

取扱い注意・説明書の表示価格について

2019年10月1日より、消費税率が10%に変更されます。
それに伴い、「取扱い注意・説明書」に記載されている価格および送料も変更となります。
2019年10月1日以降にパーツをご注文いただく場合は、以下のとおりご対応ください。

【パーツのご注文】10月1日以降にアフターサービス部に到着したご注文は、消費税10%となります。

●まずは説明書の表示価格をご確認ください

各説明書の「パーツリスト」や「別売パーツ」の項目などに、「税別」または「税込」の記載があります。

説明書が「税込表示」の場合

「税込」の記載がある説明書では、
表示価格が「5%の税込価格」となっています。
ご注文が10月1日以降にアフターサービス部に到着した場合は、「税込価格」と「送料」が変更となりますのでご注意ください。

→【A】パーツのご注文：「税込表示」の説明書の場合

説明書が「税別表示」の場合

「税別」の記載がある説明書には、2種類の旧送料があります。
価格につきましては、アフターサービス部への到着が10月1日以降となるご注文より「10%の税込価格」でお申し込みください。また、旧送料の場合、ご注文が10月1日以降にアフターサービス部に到着した場合は、「送料」が変更となりますのでご注意ください。

→【B】パーツのご注文：「税別表示」の説明書の場合

【A】パーツのご注文：「税込表示」の説明書の場合

2019年10月1日以降にアフターサービス部へ到着するご注文は、「価格」と「送料」をそれぞれ以下のように算出してお申し込みください。
※ご注文の手順につきましては、各製品の取扱い注意・説明書をご参照ください。

▼「10%の税込価格」の算出方法 … 1~2の順に算出してください。

1	各パーツや別売品の税別価格を算出する。	$5\%の税込価格 \div 1.05 = 税別価格$ (小数点以下切り上げ)
2	税別価格をもとに10%の税込価格を算出する。	$税別価格 \times 1.1 = 10\%の税込価格$ (小数点以下切り捨て)

▼送料について

説明書の送料が「旧送料」です。それぞれ「新送料」へと変更になります。
「新送料」につきましては、パーツに関するお問い合わせ窓口までお問い合わせください。

【B】パーツのご注文：「税別表示」の説明書の場合

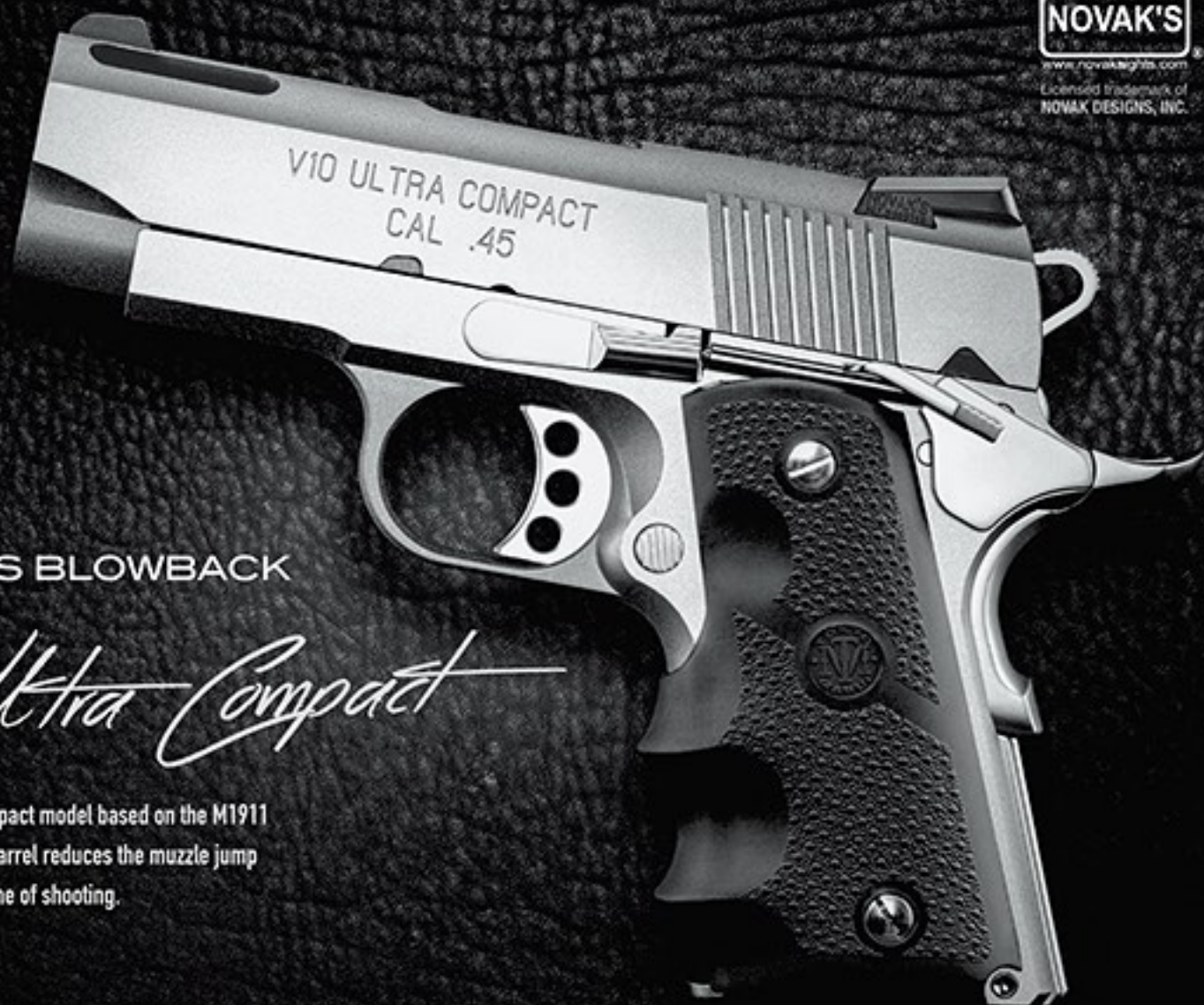
2019年10月1日以降にアフターサービス部へ到着するご注文は、「10%の税込価格」でお申し込みください。
また、「旧送料」が記載されている説明書につきましては、「新送料」でお申し込みください。

▼「10%の税込価格」の算出方法 … 説明書の価格が税別価格になっています。

1	$税別価格 \times 1.1 = 10\%の税込価格$ (小数点以下切り上げ)
---	---

▼送料について

説明書の送料が「旧送料」です。それぞれ「新送料」へと変更になります。
「新送料」につきましては、パーツに関するお問い合わせ窓口までお問い合わせください。



GAS BLOWBACK

V10

Ultra Compact

The V10 Ultra Compact is a sub-compact model based on the M1911 for self-defense. The ported 3 1/2" barrel reduces the muzzle jump by blowing a V-shaped gas at the time of shooting.

PROFILE OF V10 ULTRA COMPACT

V10ウルトラコンパクトは1996年、スプリングフィールドアーモリー社から発売されたM1911ベースで3.5インチバレルサイズのサブコンパクトオートマチックである。装弾数は6発、強力な.45ACP弾を撃ち出すことが可能だ。ホーグのフィンガーチャンネル付きラバーグリップや延長されたサムセフティ、デルタハンマーにビーバーテイル、3ホールカスタムトリガーにノバック・コンパクトサイトなど、ファクトリーモデルとしては最初から随所にカスタムが施されたモデルとして人気が出た。V10の名の由来にもなっている最大の特徴として、スライドのポート加工とともにコーンバレル上部には左右5個ずつ計10個の穴が設けられており、この左右の穴から発射ガスがV字に噴き出す構造になっている。これによって銃口の跳ね上がり(マズルジャンプ)を軽減することができる。

東京マルイ ガスブローバック V10ウルトラコンパクト

実銃のV10ウルトラコンパクトは、生産終了する2000年代初頭まで数々のマイナーチェンジを繰り返し、無数のバリエーションが存在する人気機種である。そんな中から特に人気のカスタムパーツの組み合わせでモデルアップしたガスブローバックモデルとなる。コンパクトながら、.45口径のようなダイナミックな撃ち味を楽しむように最新のガスブローバックシステムを採用し、耐久性も兼ね備えたV10ウルトラコンパクトは、性能はもちろん外観のディテールにも徹底的にこだわった、マニアの所有欲も満たせる仕上がりとなっている。また、別売のマイクロプロサイトを搭載できるマウントベースが付属しており、シューティングスタイルに合わせて選択することも可能である。

ガスブローバック V10 ウルトラコンパクト・SPEC.	
型名	V10 Ultra Compact
全長	180mm
重量	709g (マガジン装着時)
銃身長	74mm (インナーバレル長)
装弾数	22+1 発 (1 発は本体に装填した場合)
弾丸	6mmBB 弾 (0.2~0.25g)
動力源	ガス (東京マルイ・ガンパワー)

対象年齢 18才以上

Only for 18 years of age or older

取扱い注意・説明書

ご使用の前に最後まで必ずお読みください。

警告	
18才以上	●このエアソフトガンは、使用者、管理者対象年齢18才以上用の競技専用エアソフトガンです。18才未満の方は、ご使用、またはお買い求めになれません。
ケガ注意	●発射したプラスチックBB弾を、およそ40~50m先に到達させる能力がありますので、不注意な発射や誤ったご使用は、失明や怪我等の危険を生じます。
注意書熟読	●ご使用前に、必ず「取扱い注意・説明書」を最後まで読んで、記載されている各注意点をよく認識した上でお取扱いください。
●「取扱い注意・説明書」を紛失された場合は、すぐに当社アフターサービス部までお求めください。	



MADE IN JAPAN

日本製の銃刀法をクリアされた、高い命中精度をそなえた高性能エアソフトガンです。

No.89

© TOKYO MARUI Co., Ltd.
PRINTED IN JAPAN.

この(取扱い注意・説明書)では、製品を正しく安全にご使用いただくため、特に注意が必要な点には次の絵表示を用いています。表示内容をよく理解してから、本文を順にお読みください。

※操作方法は製品によって異なります。必ず、それぞれの製品に付属している(取扱い注意・説明書)の手順通りにご使用ください。

⚠ 警告 取扱いを誤ると、大きなケガや事故につながる内容です。

⚠ 注意 取扱いを誤ると、ケガや事故につながる内容です。

🚫 禁止の行動です。

! 必ず行う内容です。

⚠ 警告



必ず目の保護具を装着する

発射する本人と、BB弾が届くエリア内の全員が装着してください。目の保護具(ゴーグルなど)は、エアソフトガン用をご使用ください。



人、動物、壊れやすい物を狙わない

BB弾を発射したことで、人や動物にケガを負わせたり、共有物や他人の財産を破損させると、傷害や器物破損の罪になる場合があります。



本体は常に安全な状態にしておく

万一の暴発を防ぐため、発射する時以外は必ず発射口に保護キャップを装着し、セフティ(安全装置)をかけ、マガジンを本体から外してください。



人や車が通る場所では発射しない

BB弾ははね返ることも考え、常にまわりの安全に気を配ってください。また、禁止されている場所では、絶対に発射しないでください。



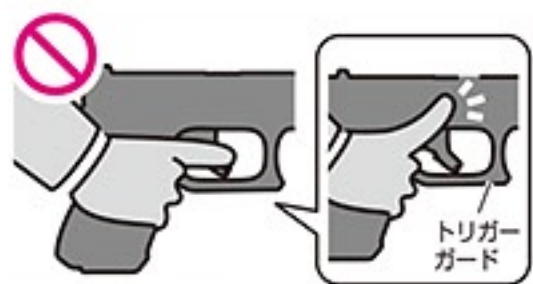
常に発射口の向きに注意する

いつも「BB弾が本体に入っている」つもりで取扱ってください。マガジンが空になっても、本体内部にBB弾が残っている場合があります。



絶対に発射口をのぞかない

発射されたBB弾が目に入った場合、最悪失明の恐れがあり大変危険です。どんな理由があっても、絶対に発射口をのぞいてはいけません。



発射の時以外はトリガーに触らない

トリガーに指が触れていると、何かのはずみでトリガーを引いてしまう恐れがあり、大変危険です。指は常にトリガーガードの外に出しておきましょう。



可動部に手や顔を近づけない

製品の形状や構造によっては、指などはさみやすい部分や、勢いよく作動する部分があり、ケガをする恐れがあります。



無理な姿勢で発射しない

本体を傾けたり下を向けて発射すると、BB弾が曲がって飛んだり、作動用のガスを噴き出してしまいます。本体はまっすぐ立てて発射してください。



40°C以上になる所に絶対置かない

高温になる所(車の中など)に本体やマガジンを置くと、破裂する恐れがあり大変危険です。また、そのような場所での使用はお止めください。



責任を持って管理・保管する

対象年齢に満たない子供や、取扱い方法を知らない人には、絶対にさわらせないでください。また、P.9をよく読んで、適切に保管してください。



むやみな分解、改造を絶対にしない

性能ダウンや故障だけでなく、暴発や誤作動にもつながる恐れがあり、大変危険です。また、当社で修理をお受けできなくなります。

⚠警告：ガスの取扱いについて



指定のガス以外は使用しない
指定のガス以外（ガスコンロ用やガスライター用、ヘアスプレーなど）を使用すると、火災などの恐れあり大変危険です。また、ガスボンベの注意も読んでから使用してください。（使用するガスについては、P4をお読みください。）



ガスにさわらない・吸入しない
ボンベ内のガスは非常に低温なため、皮膚に付いたり吸入すると大変危険です。ノズルを押すとガスが噴き出しますので、ノズルには絶対にさわらない・顔を近づけないでください。



40℃以上になる所に置かない
ガスボンベは、直射日光の当たる車の中や、高温になるストーブの側など、40℃以上になる所に置いたり保管しないでください。破裂する恐れがあり大変危険です。



子供の手の届かない所に保管
対象年齢未満の子供がイタズラをしないよう、安全な場所に保管してください。



火の中に投げ込まない
ガスボンベを火の中に投げ込まないでください。また、火気の近くで使用しないでください。破裂する恐れがあり大変危険です。



中身を使いきってから捨てる
ガスボンベを捨てる前に、ノズルを約45度の角度でコンクリートの地面に押し付け、完全にガスを抜ききってください。（各地域の処分方法に従って捨ててください。）また、噴き出すガスが手などにかからないよう注意してください。

⚠注意



指定外の BB 弾を使用しない
必ず当社指定の BB 弾を使用してください。他社製や直径が 6mm を超えるもの、バリやズレのあるもの、一度使うなどして汚れたものは、作動不良や故障の原因になります。（使用する BB 弾については、P4をお読みください。）



無理に操作しない
BB 弾が詰まった時、セフティをかけてスライドやトリガーがロックされている時など、無理に作動させないでください。故障や破損の原因になります。



落下させない・ぶつけない
本体やマガジンは、大変精密に作られています。落下などのショックは、故障や破損の原因になります。また重量があるため、足などに落とすとケガをする恐れがあります。



ゴミやホコリに注意
本体やマガジンの内部に、ゴミやホコリが入らないようにしてください。また、BB弾以外の異物を入れないでください。作動不良や故障の原因になります。



部品を無くさない
メンテナンスのために分解する時など、部品がそろっているか必ず確認してください。部品が足りないまま組んで作動させると、作動不良や故障の原因になります。



ケースなどに入れて持ち運ぶ
エアソフトガンは、屋内外にかかわらず、BB 弾を発射できない安全な状態にした上で、必ずケースやバッグに入れて運んでください。

〈取扱い注意・説明書〉は、必ず製品と一緒に、大切に保管してください

紛失された場合は、すぐに当社アフターサービス部までお求めください。
・①製品名 ②〈取扱い注意・説明書〉請求の旨 ③郵便番号 ④ご住所 ⑤お名前 ⑥年齢 ⑦電話番号、を明記したメモを必ず添えてください。
・代金 ¥100 + 消費税 + 送料 ¥140 分の切手を、①～⑦のメモと共に当社アフターサービス部までお送りください。
※メモははっきりとお書きください。※価格は税抜き価格です。

誤った使用方法や取扱い、改造・分解によって発生した事件、事故、ケガ、故障につきましては、当社では一切の責任を負いません。

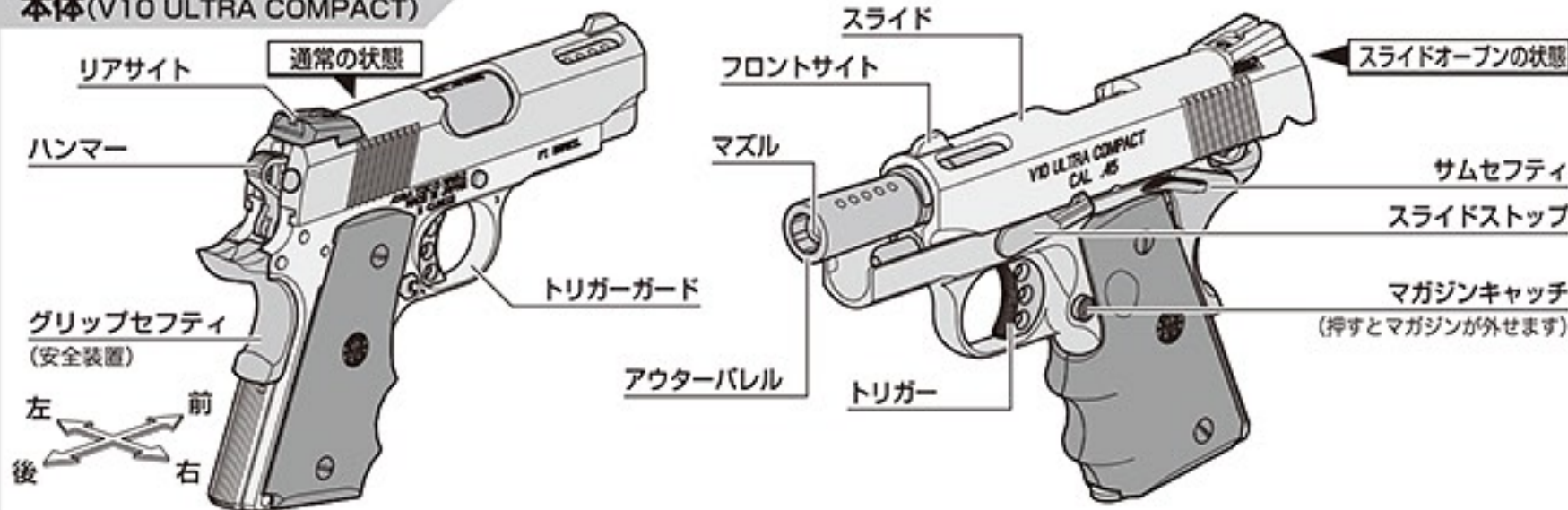


この度は東京マルイ製品を
ご購入頂きまして誠にありがとうございます。

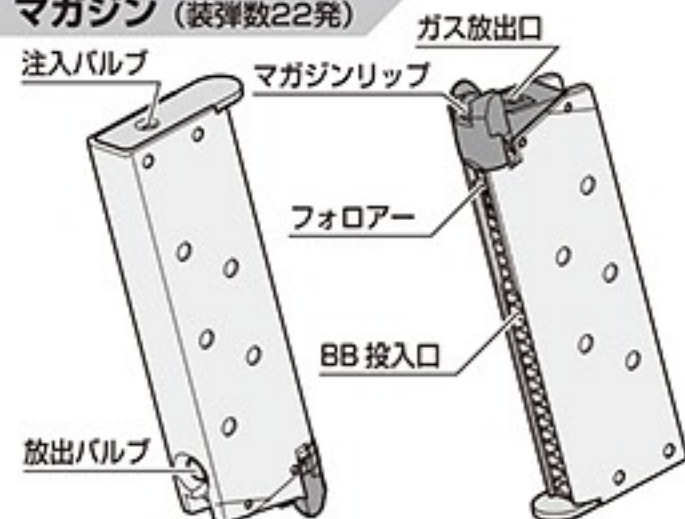
この製品は、ガスの圧力を利用して“BB 弾の発射”と“スライドの後退および次弾の装填”を行う、セミオートマチックタイプの「ガスブローバック」モデルです。製品の性能や特徴をよく理解し、正しい操作方法を身につけ、ルールやマナーを守ったスポーツシューティングをお楽しみください。

セット内容と各部の名称

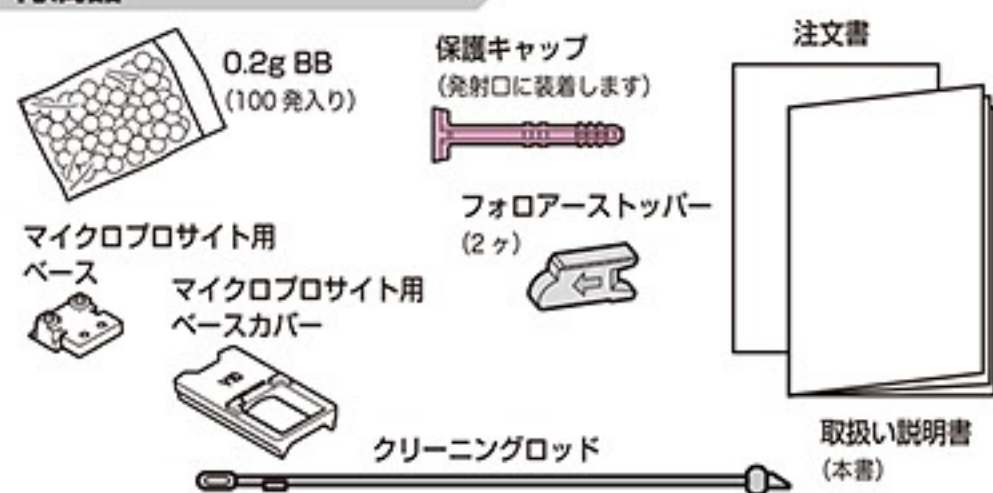
本体(V10 ULTRA COMPACT)



マガジン (装弾数22発)



付属品



セット以外に必要なもの [別売：販売店やアフターサービス部でお買い求めください]

作動用ガス

東京マルイ純正ガス

●ガンパワーガス (ガスガンシリーズ専用)

※作動用のガスは、
販売店でお買い
求めください。



BB 弾

東京マルイ製 0.2~0.25gBB

●0.2~0.25gBB

3,200 発入 1,600 発入 1,300 発入



※0.2g バイオ / 0.25g バイオには得用
1kg パックもあります。

ゴーグル

エアソフトガン用

- プロゴーグル S
- プロゴーグル L
- プロゴーグル
フルフェイスバージョン

※別売製品の店頭価格に
つきましては、お近くの
販売店にお問い合わせ
ください。



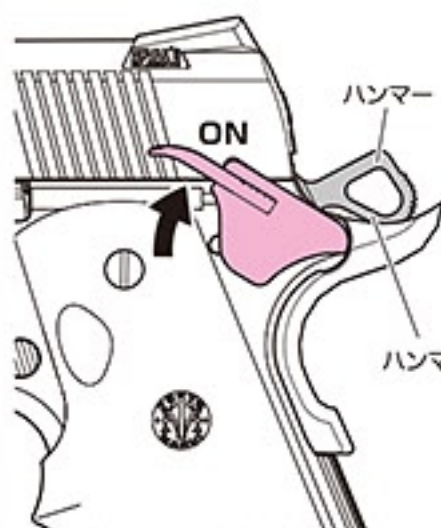
重要 セフティ(安全装置)について

この製品には2種類のセフティを設けています。

誤ってトリガーを引いてしまったり、落下などのショックでトリガーが作動してしまった場合に、BB弾が発射されたり、スライドがブローバックするのを防ぐ装置です。

警告 発射を行う時以外は、必ず①～②いずれかのセフティがかかっているようにしてください。本体の状態に応じて、①～②のセフティを使い分けます。

①サムセフティ



ハンマーがフルコック状態のときにレバーを上げるとサムセフティがかかります。

※ハンマーダウン、またはハーフコックの時にはレバーを上げることができません。無理に上げようとすると、故障の原因となります。

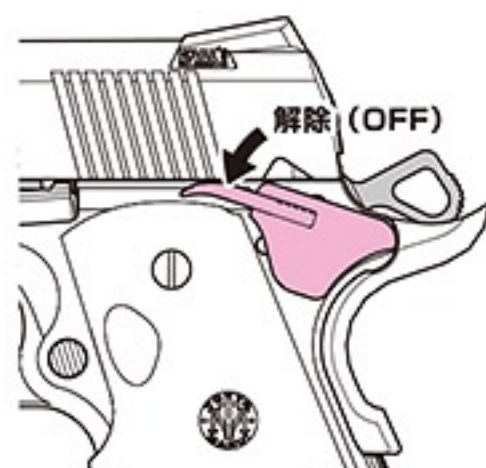
【本体の状態】

●トリガーとスライドがロックされて動かない。

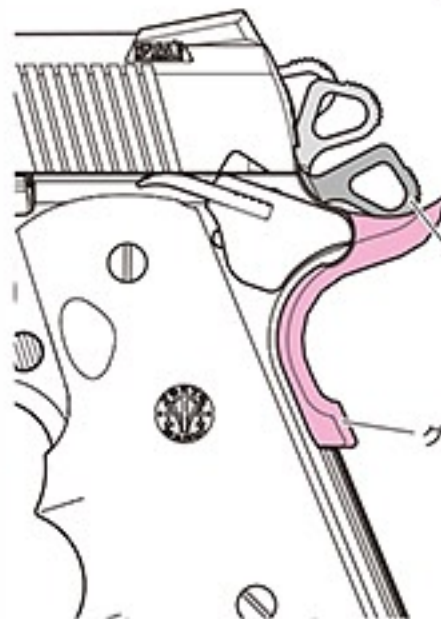
ハンマーがフルコックの状態

解除方法

サムセフティのレバーを下げる。



②グリップセフティ



グリップセフティにさわらない限り、常に自動的にセフティがかかっています。

【本体の状態】

●トリガーがロックされて動かない。
(スライドは手動でのみ動きます。)

ハンマーがどの位置でもかかります。

グリップセフティ

解除方法

グリップセフティを押しこみながら、グリップを握る。【参照：5-1(P9)】





2-1 ハンマーの状態について

ハンマーはスライドの作動と連動して、次の3つの状態になります。



①ハンマーダウン

通常の状態

【本体の状態】

- トリガーを引いても、発射とブローバックをしない。
- サムセフティが操作できない。



ハンマーには絶対にさわらないでください。指などで操作すると、誤ってトリガーを引いてしまった時など、ブローバックしたスライドでケガをする恐れがあります。



②フルコック

完全に傾いて止まった状態

【本体の状態】

- フルコックの時にだけ、発射(スライドの作動)を行うことができます。



③ハーフコック

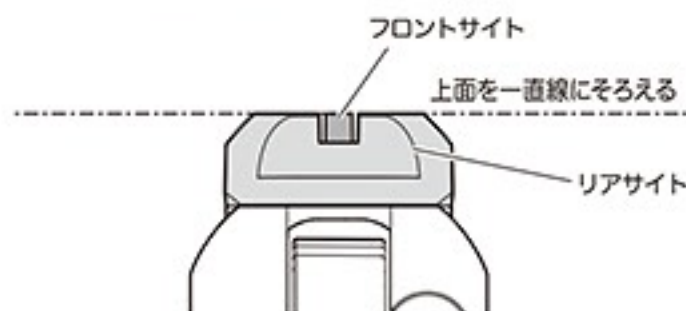
「ハンマーダウン」と「フルコック」の中間で止まった状態

意図的にハーフコックにしない

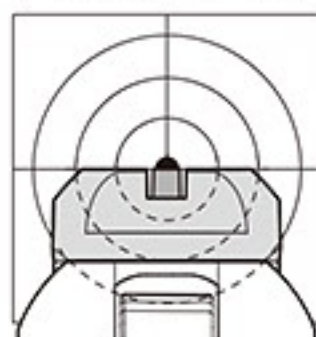
- ※ハーフコックになってしまったら、「4-2②~③(P8)」を行い、フルコックにしてください。

2-2 ターゲットを狙う [サイトの使用方法と構え方]

- ①発射口をターゲットに向け、リアサイトの凹みの中央にフロントサイトを重ねる。



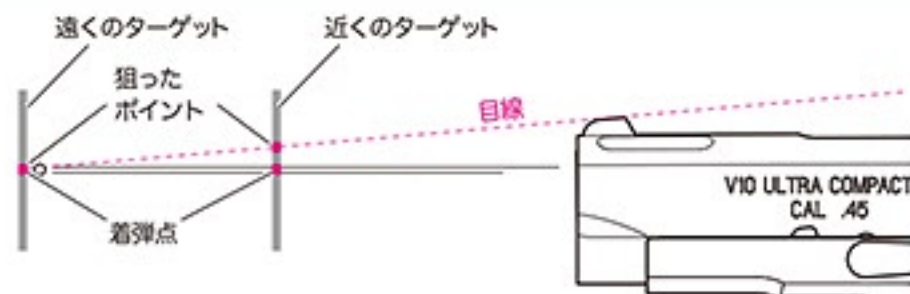
- ②そのまま、ターゲットの中心とフロントサイトの中心を重ねる。



※ターゲットまでの距離によって狙点は多少変動するとお考えください。

※ターゲットまでの距離が近いと、右図の通りにサイティングしても狙いより下に着弾します。この製品の特性上、フロント/リアサイトに着弾点の調節機能はありませんので、着弾点が下がっている場合はターゲットの上を狙うようにしてください。

●ターゲットへの着弾点は様々な要因によって変わってきます。気候やBB弾の個体差、銃の構え方などが影響します。そのため常に一定した着弾点が生じるわけではありません。予めご了承ください。

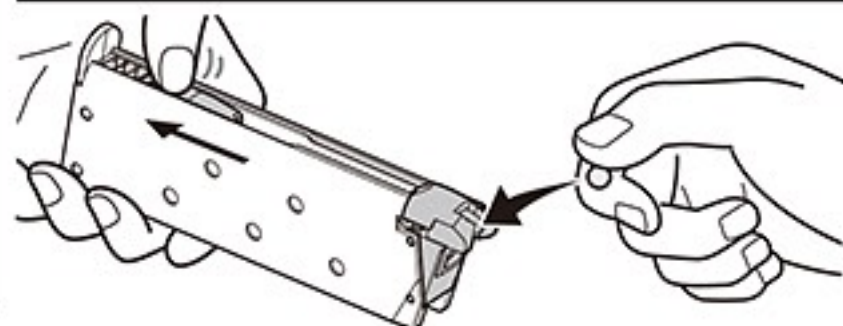




3-1 BB弾を込める [対応 BB弾：東京マルイ 0.2~0.25g BB]



② BB弾投入口からBB弾を一発ずつ入れる。(21発まで入ります。)



容量いっぱいまで入れる場合は...

③ 残りの弾はフォロアーを下げたままマガジンリップから入れる。(付属のマガジンは、最大22発入ります。)

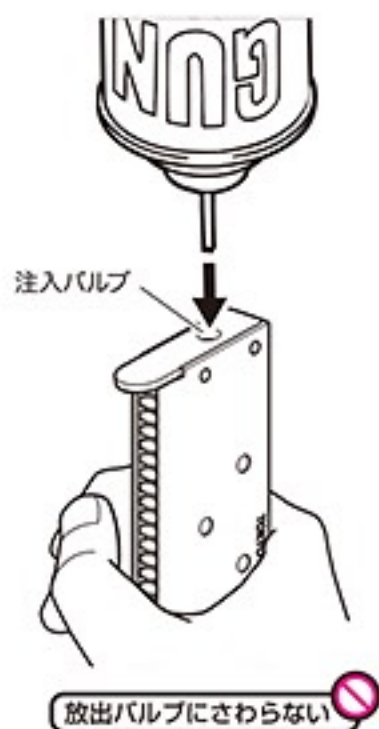
必ず装弾数を確認する

※装弾数(BB弾の最大容量)は、マガジンの種類ごとに違います。
 ※別売 BB ローダーを使用した場合、1発多く装弾してしまう場合があります。そのままですと銃に入れる事ができなったり、銃が破損する恐れがあるので必ず装弾数を確認して、多い場合は取り除いてください。

3-2 ガスを注入する [必ず東京マルイ純正ガスをご使用ください。※他社製ガスは故障を誘発する恐れがあります。]

① 必ずマガジンを本体から外した状態で、ガスの注入を行ってください。

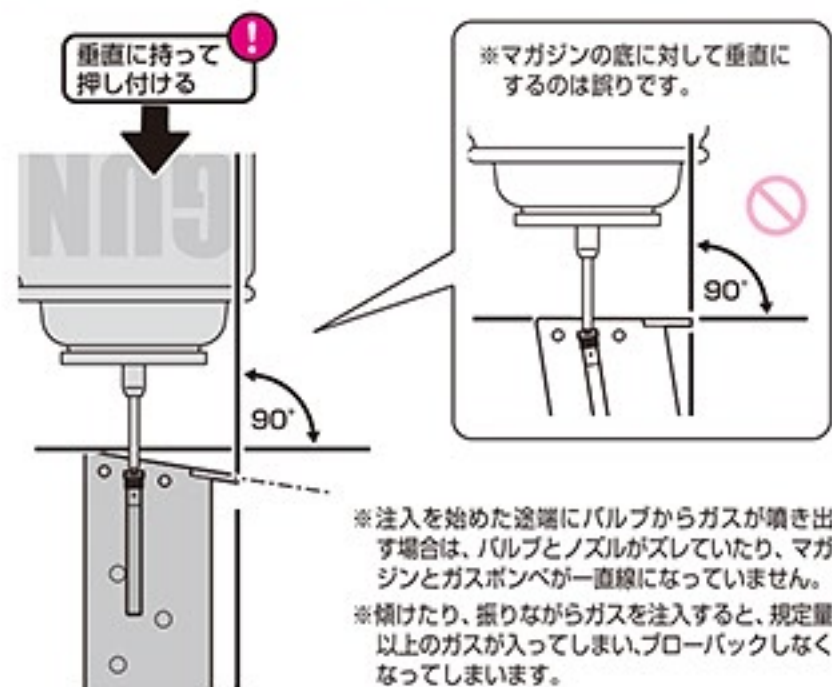
① 注入バルブに、ガスポンペのノズルを合わせる。



② マガジンとガスポンペを一直線にして垂直に持ち、ガスポンペをマガジンに押し付ける。

※おし付けている間、ガスが注入され続けます。

顔を近づけない



③ しばらくしてガスが噴き出したら、すぐに注入を止める。(満タンです。)

ガスにさわらない

※皮膚にガスがかからないように、注意してください。
 ※マガジンをにぎる手に、タオルなどを巻くのも効果的です。



④ ガスを入れたマガジンが冷たい時は、手でマガジンを温める。※マガジンが冷えていると、うまく作動しません。

冷たくないと感じるくらい(20~30℃くらい)で快調に作動します。

ドライヤーやカイロなどで温め過ぎるとスライドが破損する恐れがあります。温めすぎに注意してください。





4-1 マガジンをセットする

グリップの下から、マガジンを入れる。



※マガジンはあらかじめ準備しておきます。【参照：3-1～3-2(P7)】

※正しくセットされると、「カチッ」と音がします。

マガジンを外す時は

- ①マガジンの底を片手でおさえる。
- ②マガジンキャッチを押す。



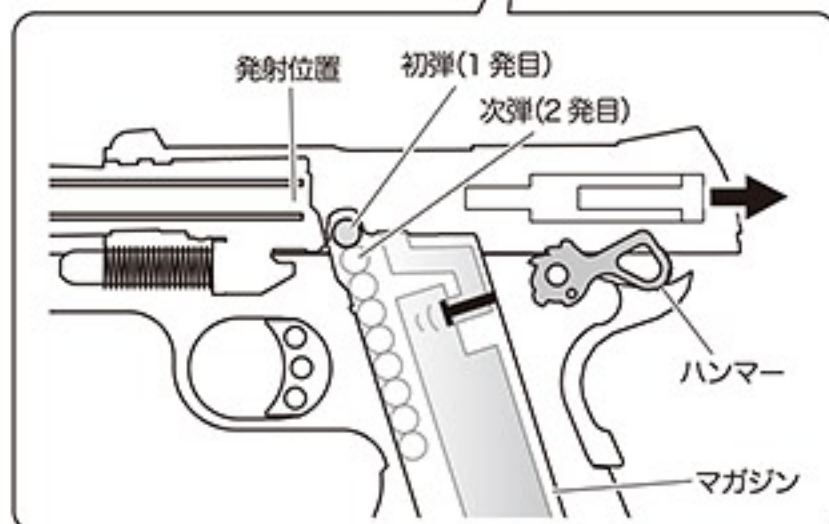
※マガジンキャッチを押すと、マガジンが抜け落ちてきます。

4-2 本体に初弾(1発目)を送り込む [マガジンのBB弾を発射位置に送り込みます]

スライドを後方の止まる所まで引き、必ず一気に手を離してスライドを自動的に前進させます。
(手動でゆっくりと前進させると、途中で引っかかって止まる事があります。)

- ①保護キャップを外す。
- ②スライドを引く。

- ③バツと手を離す。



⚠️注意

上記の通りに操作せずにハンマーだけを傾けると、5-1 (P09) 発射の際1回目にトリガーを引いた時点では弾を発射せずにブローバックだけを行いますが、2回目以降は弾を発射するようになります。誤射の可能性があります、大変危険ですのでご注意ください。



5-1 BB 弾を発射する [発射と同時にスライドが作動します。スライドに顔を近づけないでください。]

- ①グリップをしっかりと握り、グリップセフティを解除して、トリガーに人さし指をかけて手前に引く。
(BB 弾を発射して、スライドが勢いよく後退 = ブローバックします。)



パワーの低下について...

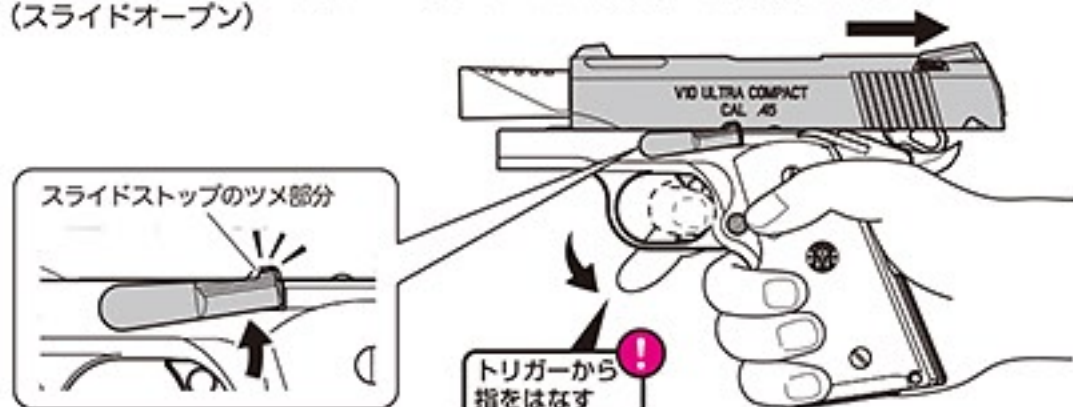
次のような場合は、マガジンのガスが少なくなっているか、マガジンが冷えています。ガスの注入や、マガジンを 20~30℃ くらいまで温めれば、正常に作動するようになります。【参照：3-2(P7)】



- ブローバック作動がおそい。
- スライドストップがかからない。
- BB 弾があまり飛ばない

BB 弾を全て発射し終わると ...

- ②自動的にスライドストップがかかり、スライドが後退したまま停止する。
(スライドオープン)



発射を続ける場合

「発射のメカニズム(P10)」へ
進んでください。

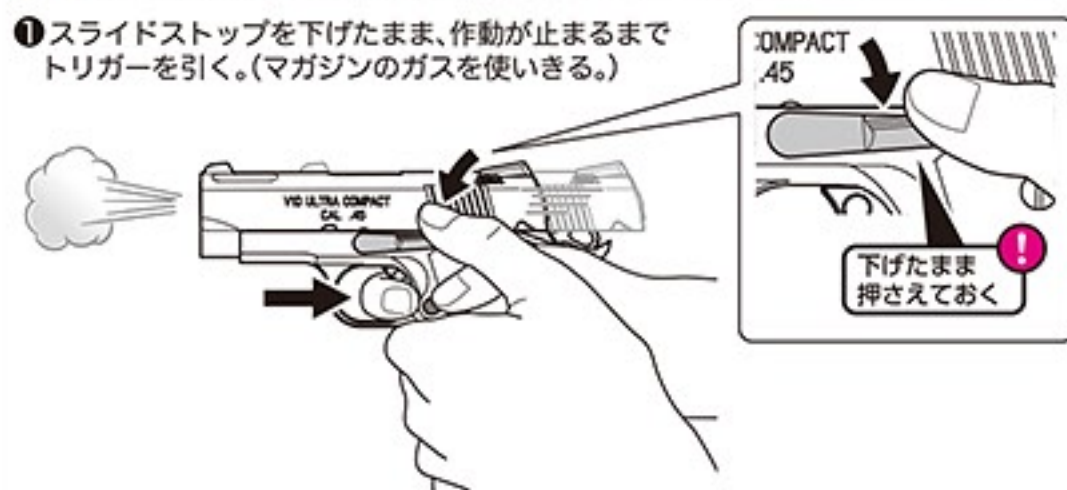
発射を終了する場合

「5-2. 発射を終了して保管する(P9)」へ
進んでください。

5-2 発射を終了して保管する

- ①マガジンの BB 弾を撃ち切った後、スライドオープンになってから発射終了してください。

- ①スライドストップを下げたまま、作動が止まるまでトリガーを引く。(マガジンのガスを使いきる。)



- ②マガジンを外す。【参照：4-1(P8)】



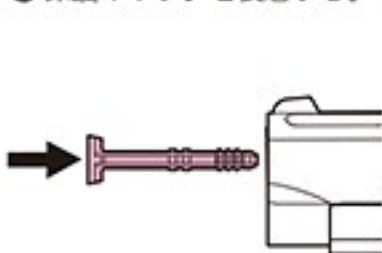
※ガスを使い切った後はマガジンがかなり冷たい事がありますので注意してください。

- ③安全な方向に向けて、トリガーを引き空撃ちをしてください。



※この時点でハーフコックになってしまっている場合はマガジンを入れずに「4-2②~④(P8)」を行い、いったんフルコックにしてからこれを行ってください。

- ④保護キャップを装着する。



- ⑤本体とマガジンをケースやバッグに入れ、安全な場所に保管する。



発射のメカニズム(シングルアクションでの流れ)

本体に初弾が送りこまれた後は、トリガーを引くたびに以下の作動を自動的にくり返します。



マガジンのガスが不足している場合...

マガジンにBB弾が残っていても、発射できません。
※スライドが十分に前進やブローバックしない場合があります。



マガジンを外してガスを注入し、残弾を全て発射する。

①マガジンを外す。【参照：4-1(P8)】

注意 マガジンを外さずにガスを注入すると不意にBB弾が発射される恐れがあります。

②スライドを引いて、エジェクションポートをのぞき、BB弾の有無を確認する。

注意 残弾に注意



③スライドをもどして、ガスを注入したマガジンをセットする。



②でBB弾が残っていた場合

引き続き発射できます。
【参照：5-1(P9)】

②でBB弾が無い場合

④初弾を送る。【参照：4-2(P8)】

マガジンのBB弾が空の場合...

スライドストップがかかり、スライドオープンになります。
【参照：5-1(P9)】



発射を終了する【参照：5-2(P9)】

BB弾を入れて、発射を続ける

①スライドオープンのまま、マガジンを外す。【参照：4-1(P8)】



②外したマガジンにBB弾を入れ、再びセットする。
【参照：4-1(P8)】

③スライドストップを下げて解除する。(スライドが勢いよく前進し、発射可能な状態になります。)



警告 本体は「発射可能」な状態です。

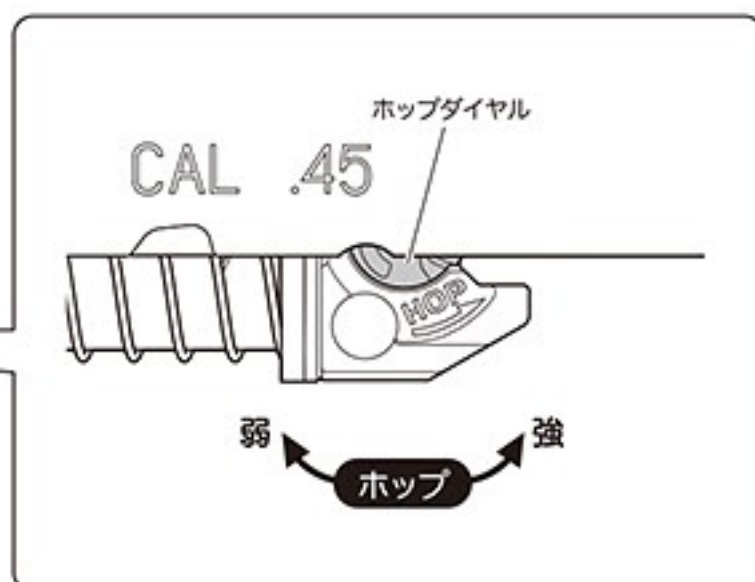
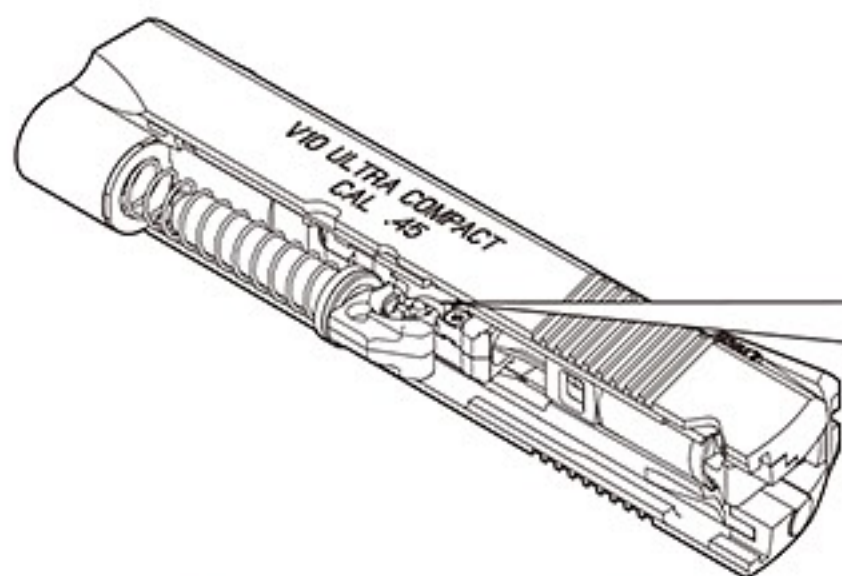
トリガーを引くだけでBB弾を発射できる状態になっています。取扱いや発射口の向きに、十分注意してください。

5-3 可変ホップアップシステムの調整 [弾道を調整します]

可変ホップアップシステムとは...

東京マルイの“ホップアップシステム”とは、発射するBB弾に回転を加えて（ホップをかけて）弾道を直進化させるシステムです。これにより、精密なシューティングが可能になります。

- ① マガジンを抜く。
- ② 通常分解を行う。【参照：6-1(P12)】
- ③ ホップダイヤルを少しずつ回し、ホップの強弱を調節する。

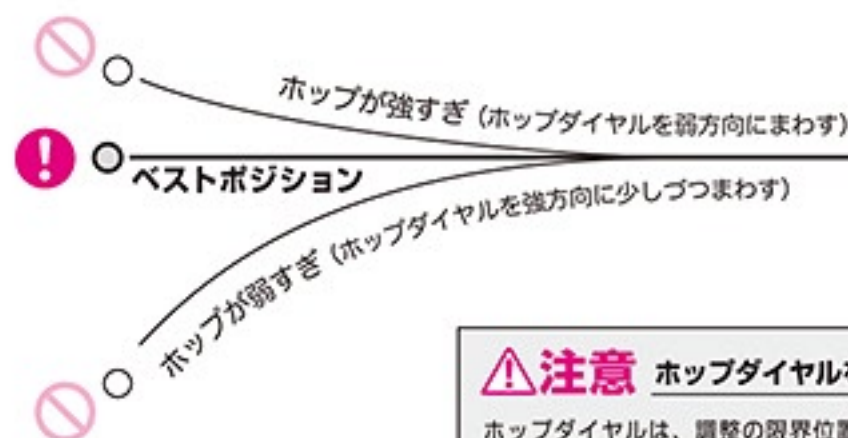


※ホップダイヤルを少しずつ「強」方向に回すと、ホップのかかりが強まります。

※本体に送り込んだBB弾が発射口からこぼれる場合は、ホップのかかりが弱すぎます。多少ホップを強めてください。(BB弾を保持するパーツが緩くなるためで、故障ではありません。)

数発ずつ試射しながら調整します。ホップダイヤルは、BB弾が直線に飛ぶ位置がベストポジションです。

※BB弾が水平に飛ぶようになったら、それ以上ホップダイヤルを回さないでください。



発射する時だけ外す

保護キャップ



注意 ホップダイヤルをムリに回さないでください。

ホップダイヤルは、調整の限界位置でストップします。それ以上無理に回すと、弾づまりや故障の原因となります。

ホップを強くかけすぎると、逆に発射性能が悪くなったり、弾づまりの原因になります。

ホップ調整範囲のイメージ



使用範囲の広さは銃本体や使用BB弾の状態により変化します。

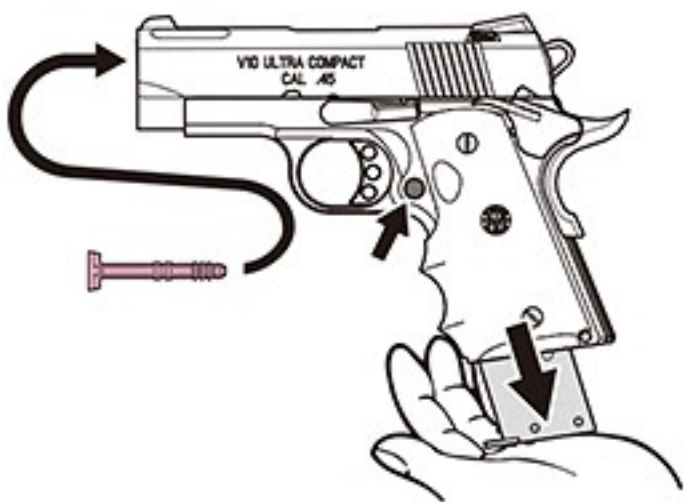


6-1 通常分解

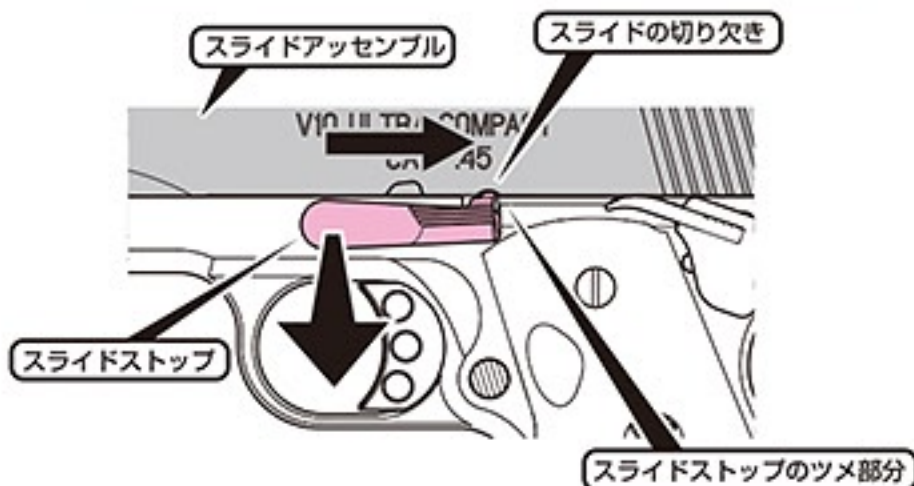
❗ 通常分解は、必要な時にだけ行ってください。

「5-3. 可変ホップアップシステムの調整(P11)」「6-4. 作動部への注油(P14)」を行う時に必要です。

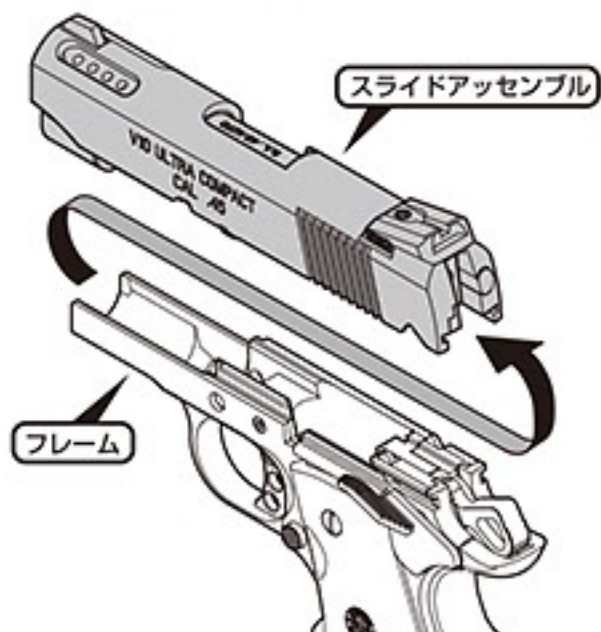
❶ マガジンを外して、保護キャップを装着する。
【参照：4-1(P8)】



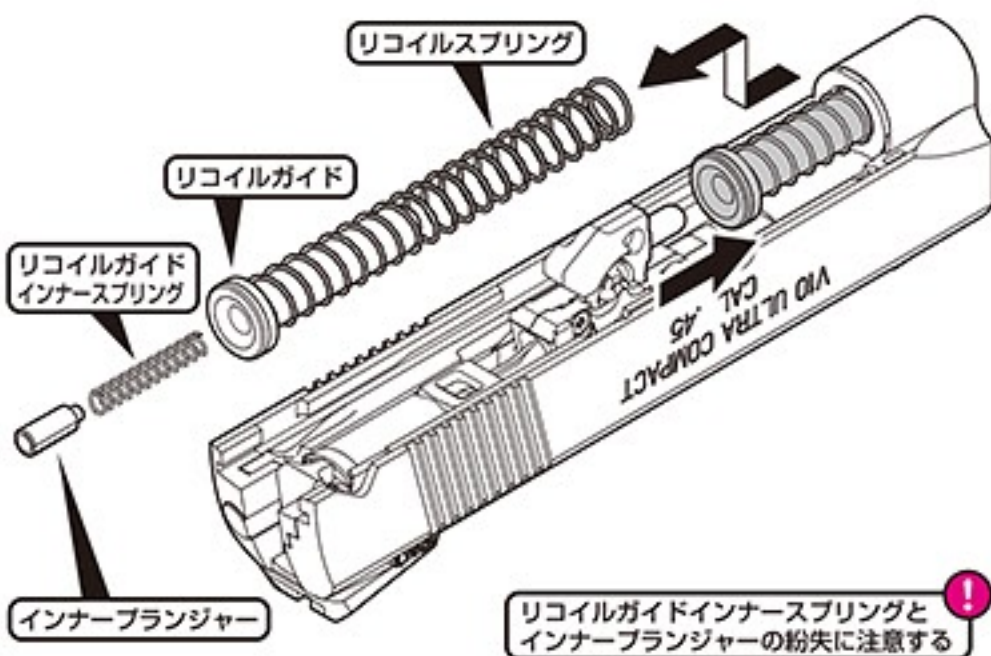
❷ スライドを 20mm 程度後退させて、スライドストップのツメ部分とスライドの切り欠き部分を合わせ、スライドストップを抜き取る。



❸ スライドアッセンブルを前方にずらして外す。
(本体が 2 つのパーツに分かれます。)



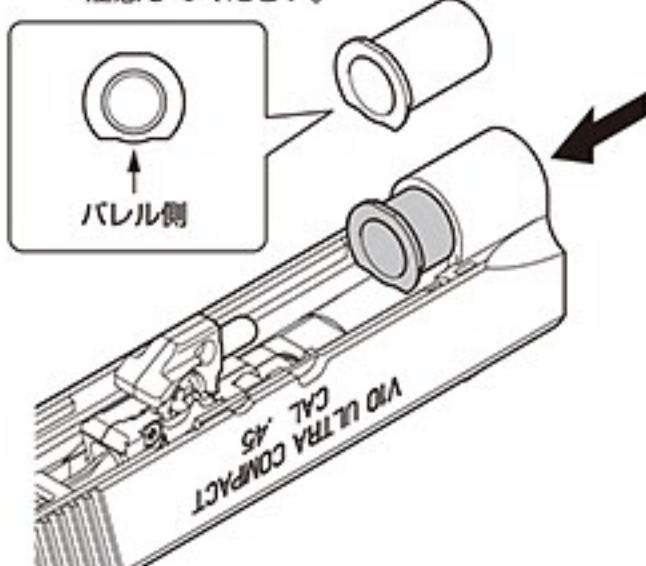
❹ リコイルスプリングを銃口側に圧縮してリコイルガイドを取外す。



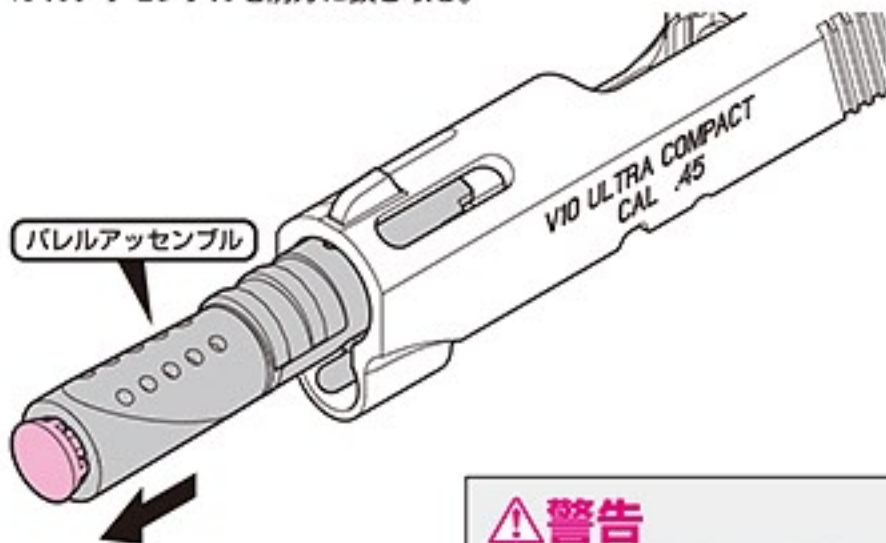
❗ リコイルガイドインナーコイルとインナーブランジャーの紛失に注意する

❺ リコイルプラグを銃口側から押して取外す。

❗ 方向性あり。
組立ての際、向きに注意してください。



❻ バレルアッセンブルを前方に抜き取る。



メンテナンスが終わったら ...

❼ 分解とは逆の手順で組立てる。

⚠ 警告

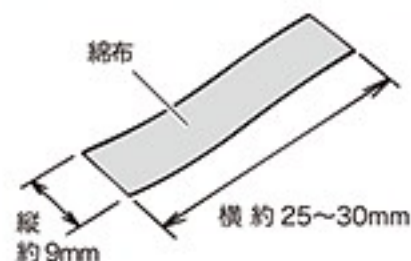
これ以上分解しないでください。

本書で説明されていない分解や改造は、作動不良の原因になり大変危険です。

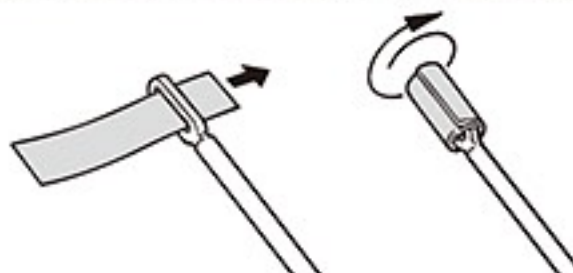
6-2 ▶ チャンバー内のクリーニング [命中精度が落ちてきた時などに行います]

① クリーニングロッドを準備する。※ティッシュペーパーや固いブラシなどは使用しないでください。

① 図の大きさの、乾いた綿布を用意する。



② 綿布をクリーニングロッドの穴に通して、巻きつける。



② マガジンを外す。【参照：4-1(P8)】

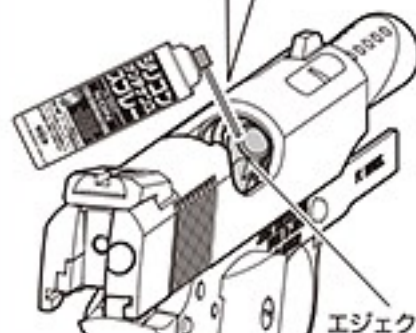
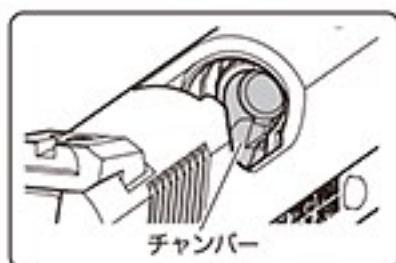
③ スライドを引き、スライドストップをかける。(スライドオープン)

1 スライドを後に引いて止める。



2 スライドストップを押し上げてスライドを引っ掛ける。

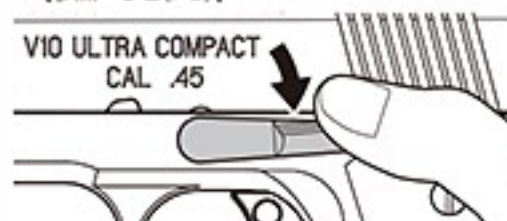
④ シリコンメンテナンススプレーを、チャンバーに軽く吹きかける。



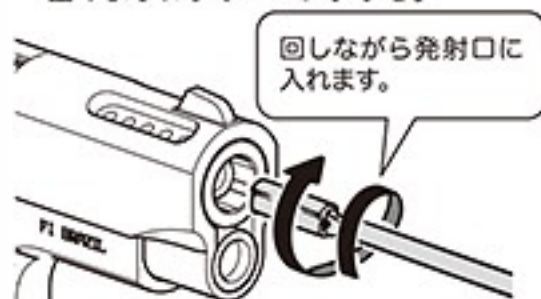
※シリコンメンテナンススプレーは、ごく少量(0.5秒くらい)吹きかければ十分です。長く吹きかけないでください。

※使用するメンテナンス用品については、「6-4(P14)」をお読みください。

⑤ スライドストップを解除する。【参照：5-2(P9)】



⑥ 用意したクリーニングロッドで、図のようにクリーニングする。



※スムーズに入らない時は、綿布の長さを短くしてください。

⑦ 60~70発ほどBB弾を発射して【参照：5-1(P9)】、余分な油分を取除く。

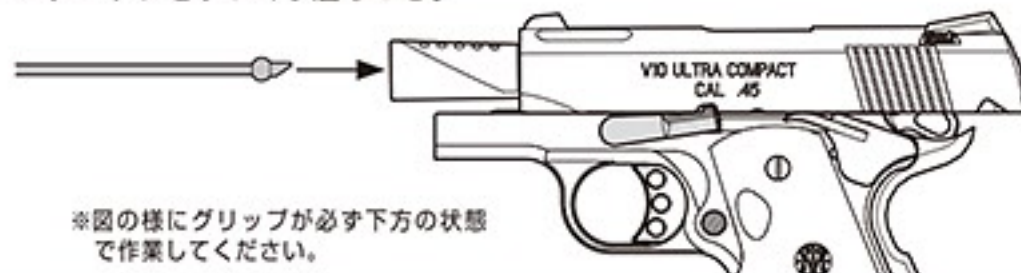
※余分な油分が残っているうちは、ホップのかけりが不安定になります。

6-3 ▶ 弾詰まりの直し方

❗ 弾詰まりを起こした時は、すぐに使用を中断してください。そのまま使用を続けると、故障の原因となります。

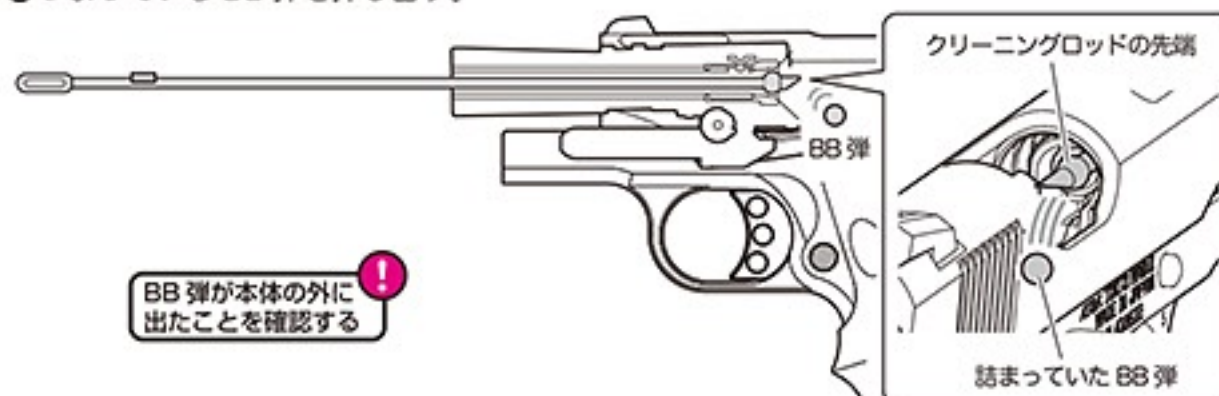
① スライドオープンにする。【参照：6-2③(P13)】

② 発射口からクリーニングロッドをゆっくり差しこむ。



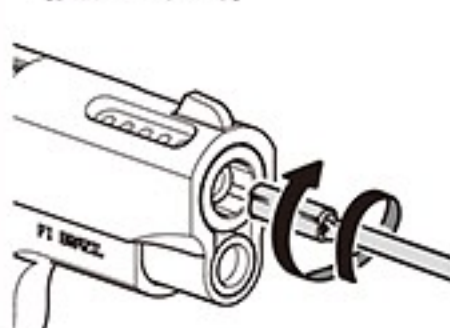
※図のようにグリップが必ず下方の状態で作業してください。

③ つまっているBB弾を押し出す。



❗ BB弾が本体の外に出たことを確認する

④ チャンバー内のクリーニングを行う。【参照：6-2(P13)】



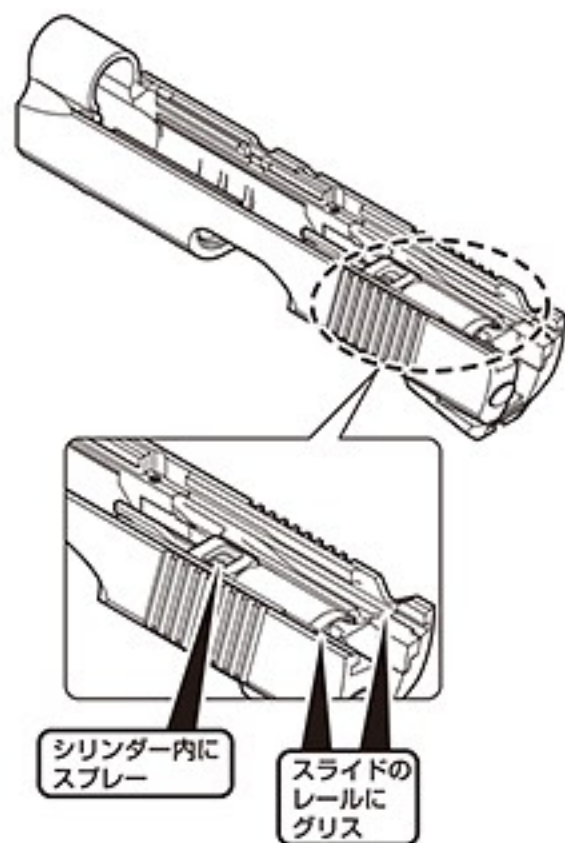
6-4 作動部への注油 [スムーズな作動を保ちます。使用しない時でも定期的に行ってください。]

① 通常分解を行う。【参照：6-1(P12)】

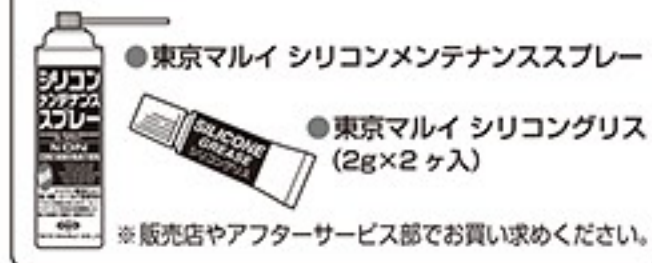
② 右図の通りに注油する。

※シリコンメンテナンススプレーは、ごく少量(0.5秒くらい)吹きかければ十分です。長く吹きかけないでください。

※CRC 鉱物油などは使用しないでください。パーツがとけたり傷む原因になります。



必ず次のメンテナンス用品を使用する(別売) **!**



③ 元どおりに組み立てる。【参照：6-1(P12)】

④ 60~70 発ほど BB 弾を発射して【参照：5-1(P9)】、余分な油分を取り除く。※余分な油分が残っているうちは、ホップのかかりが不安定になります。

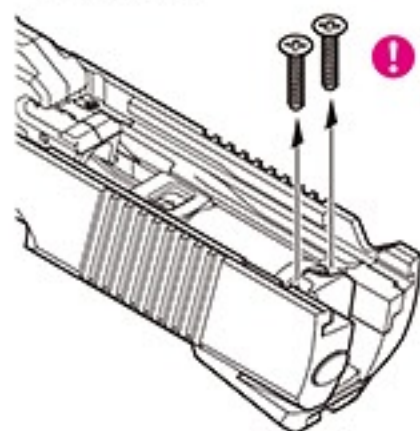
7 ユーザーカスタマイズ



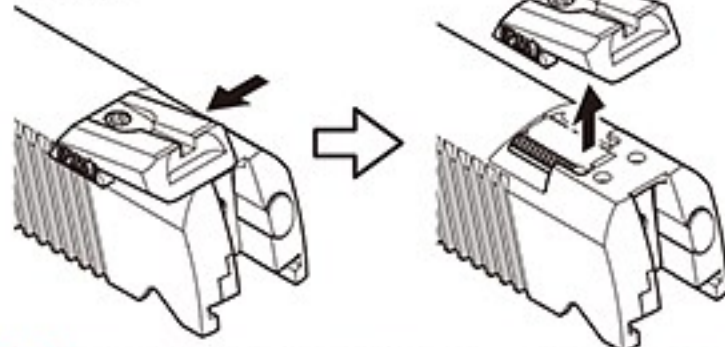
ゴーグルを着用して行ってください。

7-1 マイクロプロサイトの取付け [マイクロプロサイト取扱い説明書と併せてお読みください。]

① 通常分解してスライド裏面よりリアサイト用固定ネジを外す。

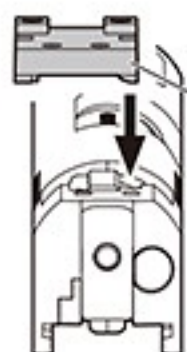


② リアサイトを左にスライドさせ、止まった所で上へ取外す。



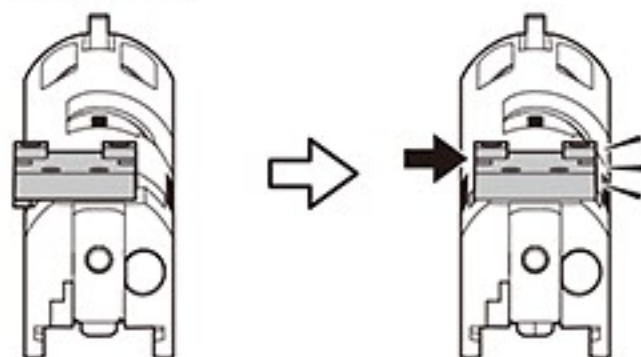
! リアサイト(ノバックサイト)はアメリカ・ノバック社との契約内容に従い、リアサイトのみパーツ販売はできません。紛失しないよう保管してください。

③ マイクロプロサイト用ベースの下部右側の凸部を図のスライド上部右側の四角穴に差し込む。

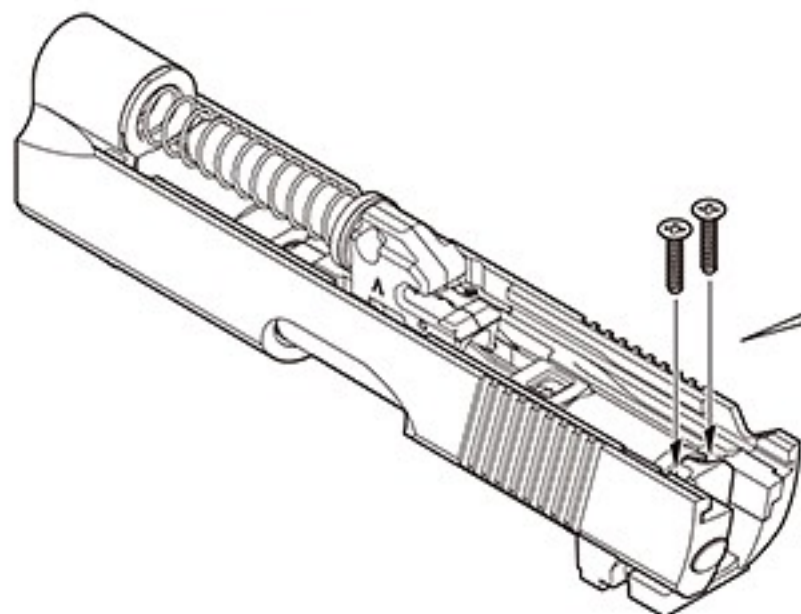


! 取付け時にスライド上面にキズが付く恐れがあります。注意してください。

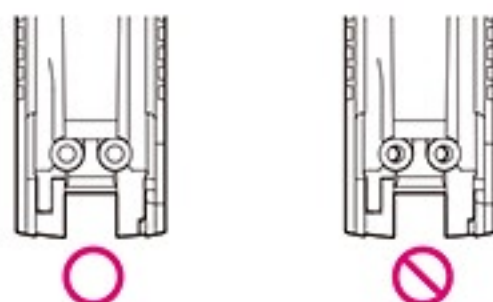
④ 差し込んだらマイクロプロサイト用ベースを右にスライドさせる。



- ⑤ マイクロプロサイト用ベースが落下しないように手で押さえながらスライドを裏返し、④で取外したネジでマイクロプロサイト用ベースを固定する。

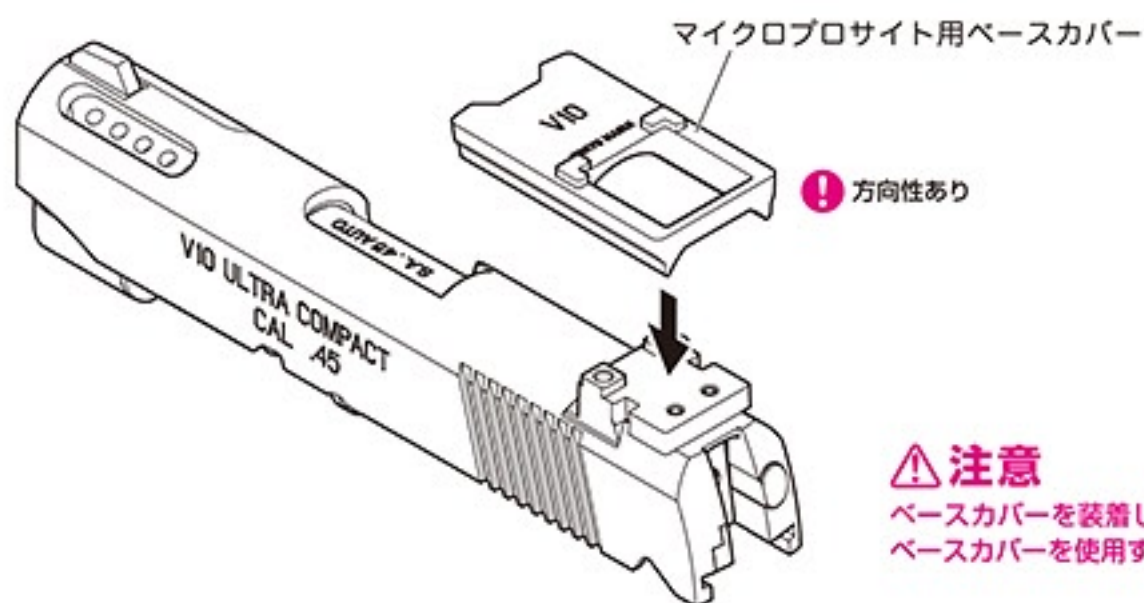


ネジを使用する前にマイクロプロサイト用ベースが正しい位置にある事を確認してください。



スライドアッセンブルとマイクロプロサイト用ベースのネジ穴が合っている左図が正常です。

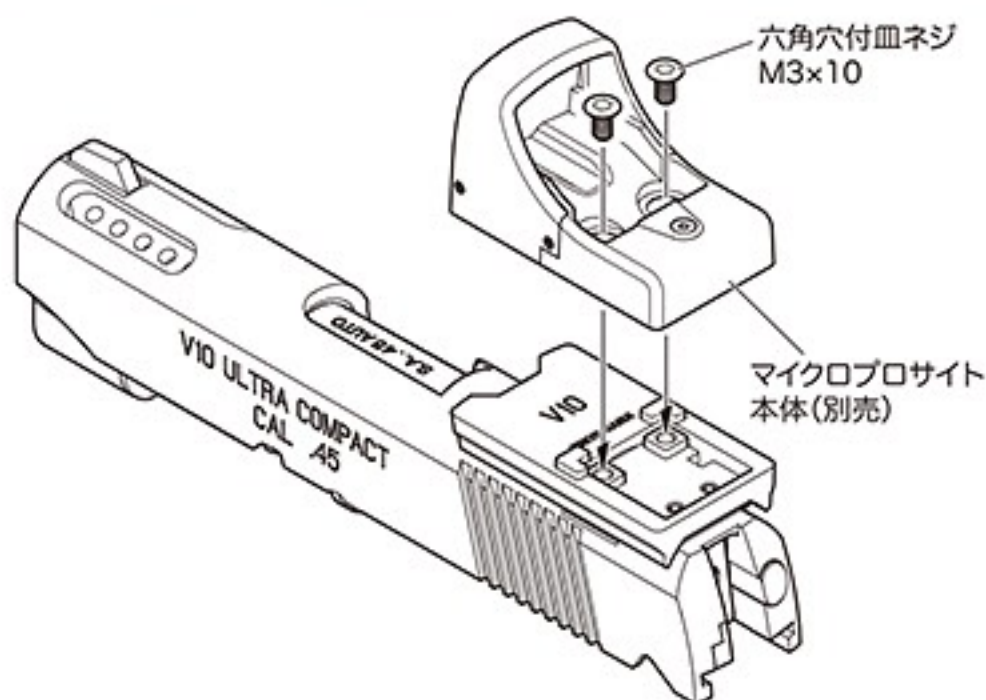
- ⑥ マイクロプロサイト用ベースカバーを図を参考にしてマイクロプロサイト用ベースに取付ける。



⚠ 注意

ベースカバーを装着しますと、スライド表面にキズが発生します。ベースカバーを使用する際は予めご了承の上、ご使用ください。

- ⑦ 別売マイクロプロサイト付属の六角穴付皿ネジM3×10を使用してマイクロプロサイトを取付ける。



⚠ 注意

ネジを締める時に、力を加えすぎないでください。組み替えの際はサイト本体のレンズに触れないように作業してください。メンテナンススプレーやオイルなどがレンズに付着した場合は、速やかにクリーニングクロス等で拭き取ってください。

8-1 トラブルクリニック [故障かな?と思ったら]

修理を依頼される前に、必ず確認してください。

下記以外のトラブル、また下記の方法で対処しても正常に作動しない場合は、お買い求めいただいた販売店、または当社アフターサービス部までお問い合わせください。

製品の状態	原因	対処方法
作動しない	セフティがかかっている	セフティを解除する【1(P5)】
	マガジンにガスを入れすぎている	放出バルブを指で何度か押し、ガスを少しずつ放出する ※ガス放出口を人に向けてない!
	マガジンのガス不足	マガジンにガスを注入する【3-2(P7)】
ブローバックするがBB弾が出ない	初弾が本体に送られていない	初弾を本体に送り込む【4-2(P8)】
	マガジン内にBB弾がひっかかっている	直径3ミリ位のプラスチック系の棒をマガジンに入れ、2~3度上下させ、ひっかかったBB弾を取る
	マガジンが冷えている	マガジンを20~30℃くらいに温める【3-2(P7)】
BB弾は発射できるがスライドの動きが悪い	気温が低すぎる(冬など)	マガジンを20~30℃くらいに温める【3-2(P7)】
	マガジンが冷えている	マガジンにガスを注入する
	マガジンにガスが無い	マガジンにガスを注入する
	シリコンオイル、およびシリコングリス切れ	作動部への注油を行う【6-4(P14)】

製品の状態	原因	対処方法
スライドが前進しない	本体内部に、BB弾や異物がつまっている	【6-3(P13)】を行い、BB弾や異物を取り除く
	スライドストップがかかっている	スライドストップを解除する
発射口からガスが噴き出す	気温が低すぎる(冬など) マガジンが冷えている	マガジンを20~30℃くらいに温める【3-2(P7)】
BB弾が上に飛ぶ	ホップのかけすぎ	ホップダイヤルを「弱」方向に少しずつ回す【5-3(P11)】
	BB弾が0.2gより軽い	0.2~0.25gのBB弾を使用する
BB弾があまり飛ばない(ホップがかからない)	ホップの弱めすぎ	ホップダイヤルを「強」方向に少しずつ回す【5-3(P11)】
	BB弾が0.25gより重い	0.2~0.25gのBB弾を使用する
	チャンバー内のよこれや油の付着	60~70発ほどBB弾を発射するか、チャンバー内のクリーニングを行う【6-2(P13)】
BB弾が発射口からこぼれる	ホップの弱めすぎ	ホップダイヤルを「強」方向に少しずつ回す【5-3(P11)】
弾づまりを起こす	ホップのかけすぎ	ホップダイヤルを「弱」方向に少しずつ回す【5-3(P11)】
	BB弾の不良、サイズが大きすぎる	東京マルイ0.2~0.25g BB弾を使用する
	チャンバー内のよこれ	チャンバー内のクリーニングを行う【6-2(P13)】

8-2 V10 ULTRA COMPACTの修理について

修理に出される前に、「8-1. トラブルクリニック(P16)」を必ず確認してください。

① 下記にあてはまる場合は、お買い求めいただいた販売店、または当社アフターサービス部までお問い合わせください。

- 本書で説明されている対処の方法を行っても、正常に作動しない場合。
- 本書で説明されていないトラブルが起きた場合。
- 製品を誤って落下させたり、操作ミスによって故障や破損した場合。
- 各部パーツの使用限度が過ぎたことで、作動不良が起きた場合。

※時期によっては、修理パーツの在庫が不足していたり、修理品が混んでいる場合があります。



パーツの使用限度について...

製品を正しく使用していても、約10,000発前後の発射を行うと、パーツの強度低下や損耗による作動不良を起こす場合があります。この場合、お買い求めいただいた販売店、または当社アフターサービス部で、パーツ交換や内部メカのメンテナンスが必要です。

② 修理品を当社までお送りいただく場合は、下記のA~Gを明記したメモをご用意ください。

- A: 製品名
- B: 故障の内容
- C: 郵便番号
- D: 住所
- E: 氏名
- F: 年令
- G: 日中ご連絡のつく電話番号

・内容はハッキリと書く
・記入もれがないか確認



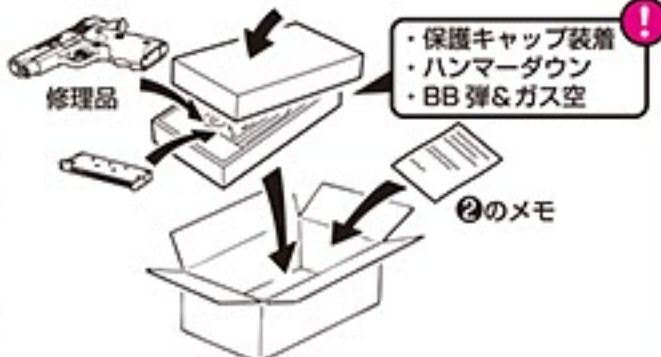
③ 修理品に②のメモをそえて、当社アフターサービス部までお送りください。

※修理品は、BB弾を発射できない安全な状態にした上で、発送してください。【参照: 5-2(P9)】

※②のメモが同封されていない場合、ご記入内容が読めない場合は、修理・発送ができません。

※修理品の往復送料は、基本的にお客様のご負担になります。

※運送中にキズがついたり破損する可能性がありますので、修理品はしっかり包装してください。



以下のものは、修理をお受けできない場合があります。

- 安全性に問題のある改造品、性能アップを目的とした改造パーツが組み込まれた製品など。
- 「6-1. 通常分解(P12)」以外の分解や、改造が行われたと思われる製品など。
- 本書で説明されていない誤った方法で、使用されたと思われる製品など。

各種お問い合わせ先 / 修理のお申し込み・発送先



究極の感性を貫くガンメーカー

東京マルイ アフターサービス部

〒120-0005 東京都足立区綾瀬5丁目17番1号

【営業時間】9:00 ~ 12:00 / 13:00 ~ 17:30 (土日祝除く)

東京マルイ Web サイト <https://www.tokyo-marui.co.jp/> 株式会社 東京マルイ 本社: 東京都足立区綾瀬 4-16-16

- 商品に関するお問い合わせ 03-3605-3378
- 修理に関するお問い合わせ 03-3605-3373
- パーツに関するお問い合わせ 03-3605-9669

東京マルイの製品は、改正銃刀法をすべてクリアーしています。

改造などを施した製品、及び分解・改造によって発生した事件、事故、怪我、故障につきましては、当社では一切の責任を負いません。



GAS BLOWBACK

V10

Ultra Compact

The V10 Ultra Compact is a sub-compact model based on the M1911 for self-defense. The ported 3 1/2" barrel reduces the muzzle jump by blowing a V-shaped gas at the time of shooting.

No.89

ノバク社 正式契約



ガスブローバック V10 ULTRA COMPACT 別売アクセサリ/パーツ 注文書

パーツや別売アクセサリを当社アフターサービス部でお求めになる場合は、以下の手順でお申し込みください。

- ① あらかじめ、当社アフターサービス部に電話でお問い合わせください。(在庫や、一度に複数ご注文される場合の送料の確認など)

※時期によっては、別売アクセサリの在庫が不足している場合があります。
 ※日中ご不在で、複数パーツの送料の確認をすることができない方は、リストの一番高い送料をお送りください。差額は切手などでお返しします。
 (注文するパーツ個々の送料全てを合計する必要はありません。)



- ② 別紙の注文書をコピーしてご記入いただくか、下記のA~Hを明記したメモをご用意ください。

- A: パーツ名と数量
 B: パーツ代金の合計金額
 C: 送料
 D: 郵便番号
 E: 住所
 F: 氏名
 G: 年齢
 H: 日中ご連絡のつく電話番号

※記入もれが無いが、必ずご確認ください。
 ※注文書やメモの内容は、はっきりとお書きください。
 ※確認のために、こちらからご連絡させていただく場合があります。



- ③ 代金総額(合計金額 + 送料)と②の注文書(メモ)を、A~Cいずれかの方法で、当社アフターサービス部までお送りください。
 ※注文書(メモ)や代金総額が入っていない場合、ご記入いただいた内容が読めない場合は発送ができません。

A 定額小為替(こがわせ)を使用する

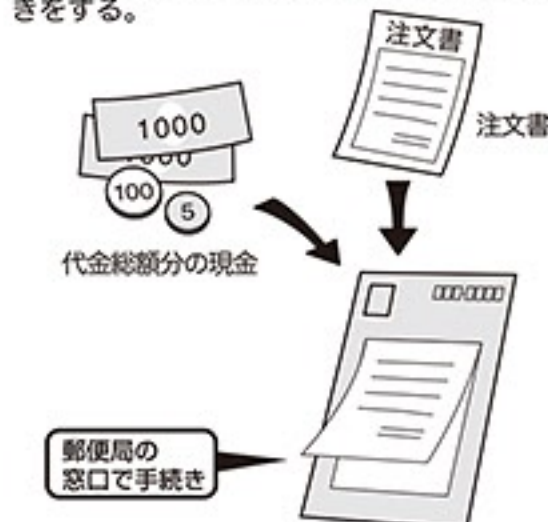
代金総額分の定額小為替(こがわせ)と注文書(メモ)を、封筒に入れて郵送する。



※定額小為替(有料)は、郵便局で取りあつかっています。
 ※定額小為替は 50 円単位です。49 円以下の分は切手で代用してください。

B 現金書留を利用する

代金総額分の現金と注文書(メモ)を現金書留封筒に入れ、郵便局の窓口で発送手続きをする。

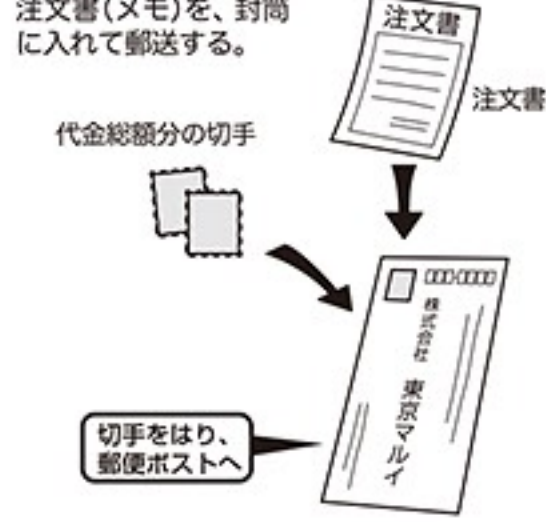


※現金書留封筒(有料)は、郵便局で取りあつかっています。また、発送手続きには手数料がかかります。
 ※現金書留封筒は、ポストからは送れません。

C 切手を使用する

※代金総額が 500 円以下の場合のみ。

代金総額分の切手と注文書(メモ)を、封筒に入れて郵送する。



※定額小為替の発行や、現金書留封筒のお求め、発送手続きには別料金がかかります。代金総額が 500 円以下の場合、切手でご注文をおすすめします。

GAS BLOW BACK
SERIES

区分	パーツNo.	パーツ名	価格	送料
スライド	GBB8-1	スライド	3,900	250
	GBB8-2	リアサイト ※下記説明参照	2,000	交換販売
	GBB8-3	エキストラクター	200	120
	GBB8-4	スライドレール	400	120
	GBB8-5	ネジ M1.4×10	50	120
	GBB8-6	■ネジ M2.6×12 (2本セット)	100	120
	FN-13	ピストンカップ	300	120
	GBB8-7	Sタイト バインド M2.6×6	50	120
	GBB8-8	ピストン	2,000	140
	P226-11	シリンダーリターンSP	100	120
	GBB8-9	ピストンパーツ	150	120
	GBB8-10	Sタイト ナベ M2.6×6	50	120
	GBB8-11	ピストンローラー	300	120
	GBB8-12	シリンダー	1,200	120
バル	UC-14	シリンダーバルブピン φ1.5×12.8	150	120
	GBB8-13	シリンダーバルブSP	100	120
	GBB8-14	シリンダーバルブ	200	120
	GBB8-15	アウターバルル (組立済)	2,500	140
	GBB8-16	インナーバルル	3,000	140
	GBB1-13	Gホップチャンパー	450	120
	GBB8-17	チャンパーカバーR	650	140
	GBB8-18	チャンパーカバーL	650	140
	MGG1-48	Oリング φ2.5×φ1.0	50	120
	GBB8-19	HOPダイヤル	100	120
	GBB8-20	HOPレバー	300	120
	GBB8-21	六角穴付きボルト M3×6	50	120
	GBB8-22	Sタイト ■ M2×8	50	120
	GBB8-23	リコイルプラグ	700	120
フレーム	GBB8-24	リコイルSP	300	120
	GBB8-25	リコイルバッファー	100	120
	GBB8-26	リコイルSPガイド	1,200	140
	GBB8-27	リコイルガイドインナーSP	100	120
	GBB8-28	インナーブランジャー	100	120
	GBB8-29	シャーシー	3,200	250
	GBB8-30	t a ■ φ2.6×8	50	120
	GM1-36	ノッカー	200	120
	GM1-37	ノックートーション	150	120
	GM1-38	シアースリーブ	150	120
	GM1-39	シアー	400	120
	GBB8-31	ハンマー	800	120
	GM1-41	ハンマーシャフト φ2.0×7.5	50	120
	GM1-42	ハンマーストラット	300	120
GM1-43	ハンマースリーブ	150	120	
GM1-44	シャーシーカバー	300	120	
フレーム	GBB8-32	Sタイト ■ M2×10	50	120
	GM1-46	ディスクネクター	300	120
	GM1-47	ノッカーロック	200	120
	GM1-48	ノッカーロックSP	50	120
	GBB8-33	ブランジャーガイド	800	120
	GBB8-34	スライドストップブランジャー	250	120
	GM1-51	ブランジャーSP	50	120
	GBB8-35	セーフティブランジャー	250	120
	GBB8-36	フレーム	3,900	250
	GBB8-37	六角穴付きボルト M2.6×6	50	120
	GBB8-38	スライドストップ (組立済)	1,200	140
	GBB8-39	サムセフティ	800	140
	GBB8-40	シアーピン	250	120
	GBB8-41	ハンマーピン	250	120
GBB8-42	マガジンキャッチ	600	120	

区分	パーツNo.	パーツ名	価格	送料
フレーム	GM1-60	マガジンキャッチSP	50	120
	GBB8-43	マガジンキャッチロック	200	120
	GBB8-44	トリガー	500	120
	GBB8-45	SPピン φ1.5×5	50	120
	GM1-64	トリガーバー	350	120
	GM1-65	シアーSP	300	120
	GBB8-46	グリップセーフティ	1,400	140
	GBB8-47	ハンマーSPブランジャー	100	120
	GM2-70	ハンマーSP	250	120
	GBB8-48	ハンマーSPブランジャーストッパー	200	120
	GBB8-49	ハンマーSPハウジング	1,200	140
	GM7-72	ハウジングピン	150	120
	GBB8-50	グリップウエイトR	400	140
	GBB8-51	グリップウエイトL	400	140
マガジン	GBB8-52	グリップパネルR	600	120
	GBB8-53	グリップパネルL	600	120
	GBB8-54	グリップスクリュー (4ヶセット)	400	120
	GBB8-55	SPピン φ2.0×10	100	120
	GM1-79	BBリップ	250	120
	GM1-80	マガジンガスカート	300	120
	GM7-81	マガジンシャフト (φ2×13.2) 2本	150	120
	GM1-82	放出バルブ	700	120
	GBB8-56	マガジンケース	2,500	250
	GM1-84	マガジンフォロアー	200	120
	GM1-85	フォロアレバー	50	120
	GM1-86	フォロアレバーSP	50	120
	GBB8-57	マガジンSP	200	120
	GBB8-58	ボトムシャフト (φ3×13.5) 2本	200	120
付属品	GBB8-59	Oリング φ16.0×φ2.0	100	120
	GBB8-60	マガジンボトム (組立済)	600	140
	GM1-90	注入バルブ	180	120
	GBB8-61	マイクロプロサイト用ベース	300	120
	GBB8-62	マイクロプロサイト用ベースカバー	200	120
		フォローストッパー (2ヶセット)	150	120
	クリーニングロッド	100	120	
	保護キャップA	50	120	

区分	パーツ名	価格	送料
別売アクセサリー	V10用別売マガジン	3,200	☆
	シリコングリス (2g×2ヶ入)	300	140
	シリコンメンテナンススプレー	480	250
	プロゴグルL (クリアー/スモーク)	880	250
	プロゴグル フルフェイスバージョン	8,800	○
	BBローダー	950	400
	BBローダーXL	1,980	400

☆ゆうパック60サイズ ○ゆうパック80サイズ

お知らせ このパーツは交換販売となります。



GBB8-2

V10 ULTRA COMPACT用リアサイト

アメリカ・ノバック社との契約内容に従い「NOVAK'S」刻印入りV10 ULTRA COMPACT用リアサイトはパーツのみの販売はできません。破損での交換に限り、破損パーツと引き換えに販売させていただきますので、予めご了承ください。

注意 ガスブローバック「V10 ULTRA COMPACT」用のパーツは初回生産の都合上、4ヶ月くらいの間、修理対応のみの受注に限らせていただきます。予めご了承ください。

※リストの価格は税抜き価格です。※製品(パーツ)の仕様や価格は、予告なく変わる場合があります。

別売アクセサリ / パーツ 注文書 [注文書はコピーしてご使用ください(拡大可)]

製品名	ガスブローバックシリーズ: V10 ULTRA COMPACT		年	月	日
ご住所	〒□□□□-□□□□				
フリガナ			電話番号	-	
お名前	年齢()才	電話番号 または 携帯番号	-		

パーツ No.	パーツ名	価格+消費税	個数	合計金額
(パーツ代金の合計金額)	(送料)	(代金総額)		
¥	+ ¥	= ¥		

連絡事項

各種お問い合わせ先 / 修理のお申し込み・発送先

究極の感性を貫くガンメーカー
 **東京マルイ** アフターサービス部
 〒120-0005 東京都足立区綾瀬 5丁目17番1号
 [営業時間] 9:00 ~ 12:00 / 13:00 ~ 17:30 (土日祝除く)
 東京マルイ Web サイト <https://www.tokyo-marui.co.jp/> 株式会社 東京マルイ 本社: 東京都足立区綾瀬 4-16-16

- 商品に関するお問い合わせ 03-3605-3378
- 修理に関するお問い合わせ 03-3605-3373
- パーツに関するお問い合わせ 03-3605-9669

改造などを行った製品、および分解・改造によって発生した事件、事故、ケガ、故障につきましては、当社では一切の責任を負いません。