

取扱い注意・説明書の表示価格について

2019年10月1日より、消費税率が10%に変更されます。
それに伴い、「取扱い注意・説明書」に記載されている価格および送料も変更となります。
2019年10月1日以降にパーツをご注文いただく場合は、以下のとおりご対応ください。

【パーツのご注文】10月1日以降にアフターサービス部に到着したご注文は、消費税10%となります。

●まずは説明書の表示価格をご確認ください

各説明書の「パーツリスト」や「別売パーツ」の項目などに、「税別」または「税込」の記載があります。

説明書が「税込表示」の場合

「税込」の記載がある説明書では、
表示価格が「5%の税込価格」となっています。
ご注文が10月1日以降にアフターサービス部に到着した場合は、「税込価格」と「送料」が変更となりますのでご注意ください。

→【A】パーツのご注文：「税込表示」の説明書の場合

説明書が「税別表示」の場合

「税別」の記載がある説明書には、2種類の旧送料があります。
価格につきましては、アフターサービス部への到着が10月1日以降となるご注文より「10%の税込価格」でお申し込みください。また、旧送料の場合、ご注文が10月1日以降にアフターサービス部に到着した場合は、「送料」が変更となりますのでご注意ください。

→【B】パーツのご注文：「税別表示」の説明書の場合

【A】パーツのご注文：「税込表示」の説明書の場合

2019年10月1日以降にアフターサービス部へ到着するご注文は、「価格」と「送料」をそれぞれ以下のように算出してお申し込みください。
※ご注文の手順につきましては、各製品の取扱い注意・説明書をご参照ください。

▼「10%の税込価格」の算出方法 … 1~2の順に算出してください。

1	各パーツや別売品の税別価格を算出する。	$5\%の税込価格 \div 1.05 = 税別価格$ (小数点以下切り上げ)
2	税別価格をもとに10%の税込価格を算出する。	$税別価格 \times 1.1 = 10\%の税込価格$ (小数点以下切り捨て)

▼送料について

説明書の送料が「旧送料」です。それぞれ「新送料」へと変更になります。
「新送料」につきましては、パーツに関するお問い合わせ窓口までお問い合わせください。

【B】パーツのご注文：「税別表示」の説明書の場合

2019年10月1日以降にアフターサービス部へ到着するご注文は、「10%の税込価格」でお申し込みください。
また、「旧送料」が記載されている説明書につきましては、「新送料」でお申し込みください。

▼「10%の税込価格」の算出方法 … 説明書の価格が税別価格になっています。

1	$税別価格 \times 1.1 = 10\%の税込価格$ (小数点以下切り上げ)
---	---

▼送料について

説明書の送料が「旧送料」です。それぞれ「新送料」へと変更になります。
「新送料」につきましては、パーツに関するお問い合わせ窓口までお問い合わせください。

TOKYO MARUI



取扱い注意・説明書



電動ガン

FULL・SEMI AUTO

M9A1

Automatic Electric Gun Handgun Type

■ご使用の前に最後まで必ずお読みください。

日本国の銃刀法をクリアされた、高い命中精度をそなえた高性能エアソフトガンです。



警告

18才以上

●このエアソフトガンは、使用者、管理者対象年齢18才以上の競技専用エアソフトガンです。18才未満の方は、ご使用、またはお買い求めになれません。

ケガ注意

●発射したプラスチックBB弾を、およそ40~50m先に到達させる能力がありますので、不注意な発射や誤ったご使用は、失明や怪我等の危険を生じます。

注意書熟読

●ご使用前に、必ず「取扱い注意・説明書」を最後まで読んで、記載されている各注意点をよく認識した上でお取扱いください。

●「取扱い注意・説明書」を紛失された場合は、すぐに当社アフターサービス部までお求めください。

日本製
MADE IN JAPAN

バッテリー・充電器 別売
本体セット



対象年齢18才以上

特許取得済<PAT.>



警告

〈取扱い注意書〉

このエアソフトガンは、正しいスポーツシューティングを通じて健全なホビーライフをエンジョイするため上で使用されますと、独特のフィーリングが体験でき、射撃センスを向上させるスポーツグッズとなりますが、誤ったご使用は、失明や怪我等の危険を生じます。必ず下記の各注意点とそれぞれの製品の取扱い説明

不注意な発射や、誤ったご使用は、失明や怪我

警告 必ず眼の保護具を装着する。



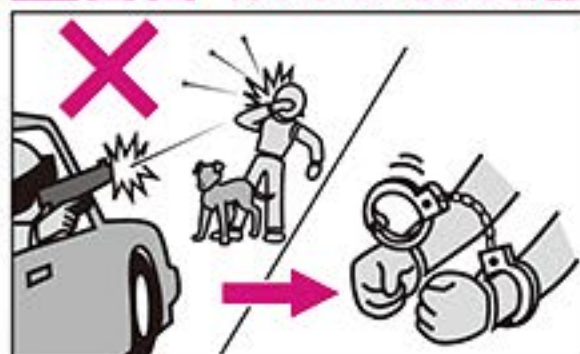
ゲーム等でBB弾の発射をする時は、本人を含め、想定される危険エリア内にいる参加者全員が、ゴーグル等の眼の保護具を必ず装着してください。(参加者以外の人にBB弾が当たらないよう、十分注意してください。)

警告 エアソフトガンを人や動物に向けて撃たない。



絶対に、エアソフトガンで人や動物に向けて発射したり、狙ったりしないでください。標的に向けて発射する時以外は、必ず銃口に保護キャップを装着してください。

警告 イタズラのつもりでも処罰される場合がある。



たとえイタズラや冗談のつもりでも、BB弾を発射した事により、共有物や他人の財産を破損させたり、人や動物に怪我を負わせたりすると、器物破損や傷害の罪等で、処罰される場合があります。

警告 いつも銃口に保護キャップを装着しておく。



万一の暴発を防ぐと共に、防塵のためにも、発射する時以外は必ず銃口に保護キャップを装着してください。また、保護キャップを装着したままで、トリガーを引かないでください。

※保護キャップは製品により形状が異なります。

警告 銃口は、いかなる場合も絶対にのぞかない。



製品にBB弾が入っている、入っていないにかかわらず、いかなる場合も絶対に銃口をのぞかないでください。発射されたBB弾が眼に当たった場合、最悪失明の恐れがあり大変危険です。

警告 不用意にトリガーを引かない。



不用意にトリガーを引くのは、非常に危険です。保護キャップを外し、標的に向かって発射する時以外は、トリガーには指を触れないでください。

警告 銃口は、常に安全な方向に向けて取扱う。



銃口は、いかなる場合も人や動物、または壊れやすい物がある危険な場所には向けないでください。標的に向けて発射する時以外は、必ず銃口に保護キャップを装着してください。

警告 人や車が横切るような場所では絶対に撃たない。



エアソフトガンを発射する場所では、安全に十分配慮してください。人や車が横切るような場所、及び周りに人がいたり、壊れやすい物等がある場所では、危険ですので絶対にBB弾を発射しないでください。

■操作方法は製品により異なります。必ずその製品の特性をよく理解した上でお取扱いください。

■誤った使用方法や取扱い、改造・分解によって発生した故障、事故、事件、怪我等につきましては、当社では一切の責任を負いません。

ご使用前に最後まで必ずお読みください。

に開発された、競技専用エアソフトガンです。それぞれの製品の特性や、使用上の注意点をよく認識した発射されたプラスチックBB弾をおよそ40~50m先に到達させる能力がありますので、不注意な発射や書を最後まで読み、よく認識された上、ルールやマナーを守ったスポーツシューティングをお楽しみください。

等の危険が生じますので、十分ご注意ください。

警告 ガンの分解、改造はしない。



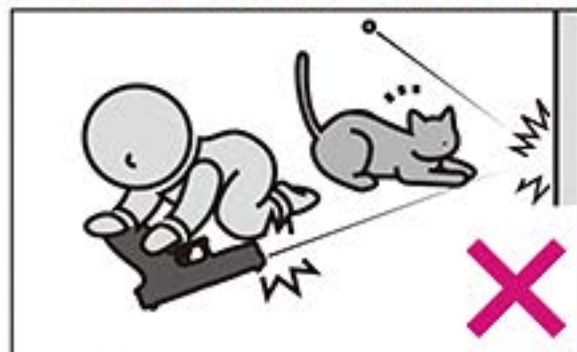
このガンは、最適な性能・操作性を考慮して製造されています。むやみな分解、改造は、危険性を誘発したり性能を著しく損なう場合がありますので絶対におやめ下さい。

警告 移動するときは、エアソフトガンを必ずケースやバッグに入れる。



エアソフトガンを持ち歩く場合は、銃口に保護キャップを装着し、セフティをかけた上で、必ずケースやバッグに入れて運んでください。

警告 子供の手の届かない所に保管する。



対象年齢未満の子供がイタズラをして、怪我や事故を起こさないよう、エアソフトガン本体のセフティ(安全装置)をかけ、銃口に必ず保護キャップを装着した上でケースやバッグに入れ、子供の手の届かない所に保管してください。

警告 BB弾が入っていないつもりでも、発射される場合がある。



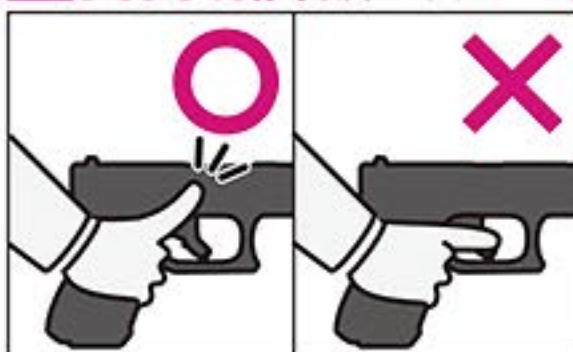
マガジン内のBB弾を発射しつくしても、本体内部にBB弾が残っている場合があります。不用意にトリガーを引くと、BB弾が発射され大変危険です。銃口に必ず保護キャップを装着した上で、保管してください。

警告 セフティ(安全装置)は常にONにしておく。



使用しない時は、常に以下の事を守ってください。
①エアソフトガン本体内部のBB弾と、ガス抜きを取り除く。
②銃口に保護キャップを装着しておく。
③セフティ(安全装置)をONにしておく。

警告 発射時以外は、トリガーに指をかけない。



標的に向けて発射する時以外は、トリガーに指をかけないでください。トリガーに指をかけた状態では、何らかの理由でトリガーを引いてしまう恐れがあり、危険です。

警告 ●このエアソフトガンは、直径6mmのプラスチックBB弾をおよそ40~50m先に到達させる能力があります。ご使用になる時はこの性能を念頭に置き、あらゆる危険防止を考慮した上で取扱ってください。●このエアソフトガンは、BB弾を回転させながら飛ばすホップアップシステムを搭載しています。エアソフトガンを倒して撃つと、システムの性質上、BB弾が左右に大きく曲がって飛び危険ですので、必ず通常の立てた状態で発射してください。●このエアソフトガンは、最適な性能・操作性を考慮し、法で定められた安全規制に基づいて製造されています。むやみな分解や改造は危険性を誘発したり、性能を著しく損なう恐れがありますのでおやめください。●エアソフトガンを使用してゲーム等を行う場合、想定される危険エリア内にゴーグル等を装着していない人や、通行人等の第三者がいない事をよく確認してください。●エアソフトガンの銃口は、ガラスや照明灯、家電品、食器類、家具、自動車、ガスボンベ等、破損の危険性があるものには絶対に向けないでください。●このエアソフトガンには、6mmBB弾以外の物を絶対に使用しないでください。●このエアソフトガンには、東京マルイ 電動ハンドガン対応バッテリー以外使用しないでください。他社製品、及び代替品のご使用は、作動不良等のトラブルの原因になり危険です。●飲酒した上でのエアソフトガンの取扱いは、さまざまな危険性を誘発する恐れがありますので、絶対におやめください。●この「取扱注意・説明書」に記載されている方法でトリガーを引いてもBB弾が発射されない時、または長期にわたる使用で製品の耐用期限を過ぎて作動不良が生じた時、誤って落下させて製品を破損した時等は、絶対にご自分で直そうとせず、お買い求めの販売店、または当社アフターサービス部にお問い合わせください。●エアソフトガンは、製品が転倒や落下したりするような不安定な場所を避け、子供の手の届かない所、また管理者以外の方が使用できない所へ、銃口に必ず保護キャップを装着した上で、ケースやバッグに入れて保管してください。●保護キャップを紛失された場合は、「別売アクセサリー/パーツ注文書」をご参照の上、すぐに当社アフターサービス部までお求めください。●このエアソフトガンは、正しく使用した場合およそ10,000発前後の発射で、消耗パーツ等の交換が必要になります。耐用期限を過ぎてのご使用は、作動不良等の原因になり危険ですので、お買い上げの販売店または当社アフターサービス部に整備をご依頼ください。

●商品に関するお問い合わせ 03-3605-3378 ●修理に関するお問い合わせ 03-3605-3373
●パーツに関するお問い合わせ 03-3605-9669 ●Eメールでのお問い合わせサービスは、行っておりません。

「取扱注意・説明書」は、必ず製品と一緒に大切に保管しておいてください

紛失された場合は、すぐに当社アフターサービス部までお求めください。
・①製品名 ②「取扱注意・説明書」請求の旨 ③郵便番号 ④ご住所 ⑤お名前 ⑥電話番号、を明記したメモを必ず添えてください。(メモははっきりとお書きください)
・代金 ¥100+消費税+送料 ¥140を足した切手を①~⑥のメモと共に当社アフターサービス部までお送りください。(消費税は変動しますので、その時の金額をお願いします)

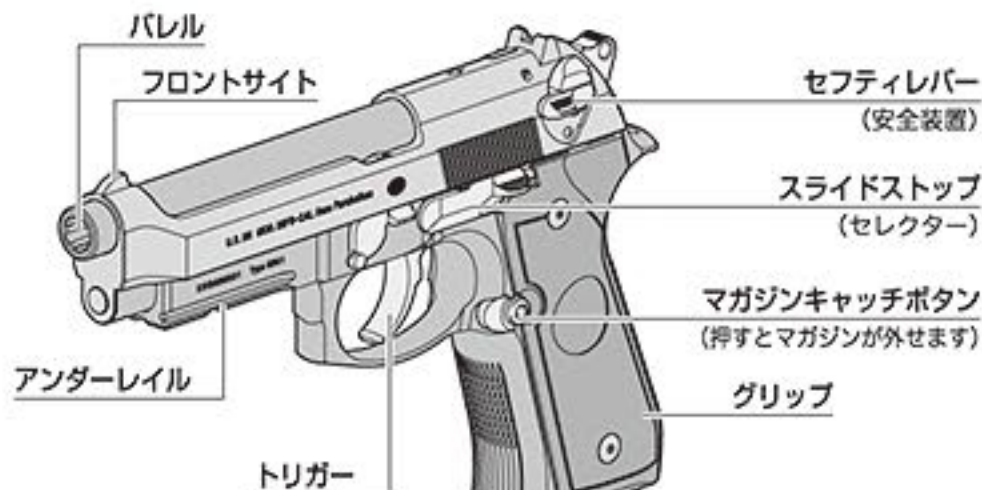


この度は東京マルイ製品を
ご購入頂きまして誠にありがとうございます。

- この説明書には製品を安全に正しくご使用していただくため、絵表示と説明によって操作上特に注意すべき点を示しています。本説明書を熟読し内容をよく理解した上ご使用ください。
- 警告・注意事項を無視して誤った取扱いをするとケガの発生や製品の故障を誘発し危険です。それを起因としたトラブルについては、当社では一切責任を負いません。

セット内容と各部の名称

本体(M9A1)



マガジン(装弾数 30 発)

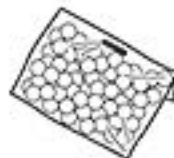


付属品

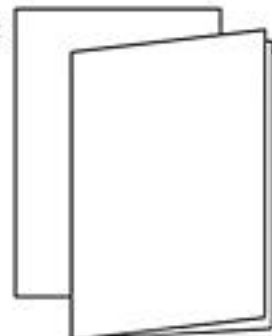
保護キャップ
(発射口に装着します)



0.2g BB
(100 発入り)

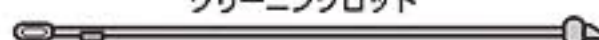


注文書



取扱い説明書
(本書)

クリーニングロッド



セット以外に必要なもの [別売：販売店やアフターサービス部でお買い求めください]

バッテリーと充電器

●専用バッテリー



●専用充電器



この製品には、指定の7.2V500mAhマイクロ500バッテリー(ニッケル水素)および7.2V200mAhマイクロバッテリーを使用してください。他社製品及び、指定外のバッテリー(アンペア数の異常に高い製品や粗悪なバッテリーなど)はメカBOXが破損しますので絶対使用しないでください。充電器は、上記バッテリーに対応するバッテリー専用充電器をご使用ください。

BB 弾 東京マルイ製 0.2~0.25gBB

●0.2~0.25gBB

3,200 発入り



1,600 発入り



1,300 発入り



ゴーグル エアソフトガン用

- プロゴーグル S
- プロゴーグル L
- プロゴーグル フルフェイスバージョン

※別売製品の店頭価格につきましては、お近くの販売店にお問い合わせください。

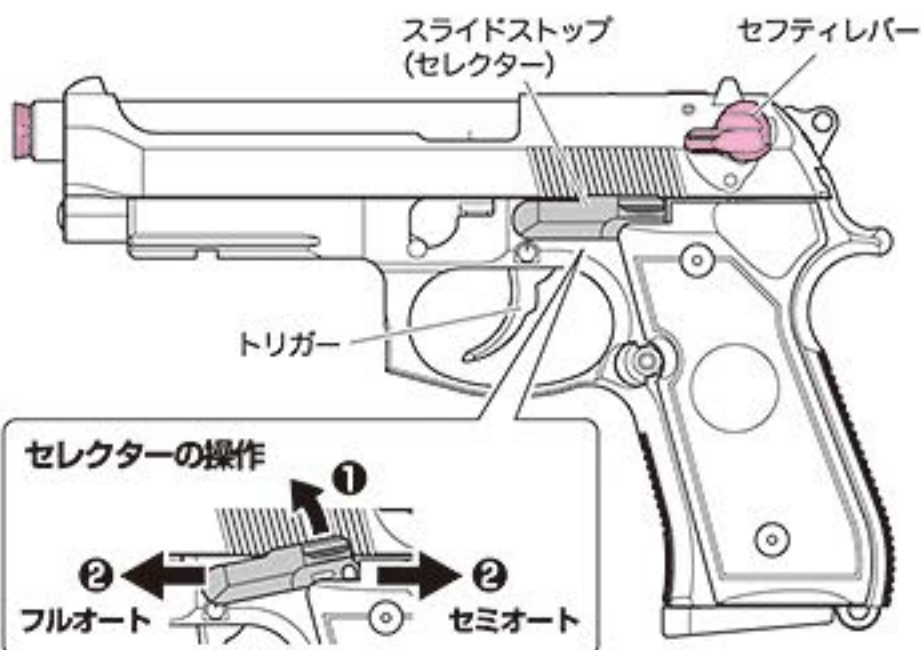


重要 セレクター・セフティ(安全装置)について

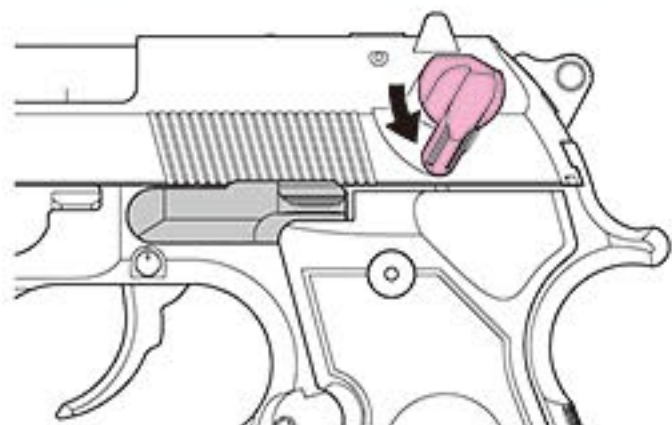
この製品にはセフティを設けています。
誤ってトリガーを引いてしまったり、落下などのショックでトリガーが作動してしまった場合に、BB弾の発射を防ぐ装置です。

警告 発射を行う時以外は、必ずセフティがかかっているようにしてください。

- ❗ トリガーを引いたままセレクターを操作すると誤作動の原因になり危険ですのでおやめください。
- ❗ セレクターは、正確な位置で止めないと誤作動する場合があります。



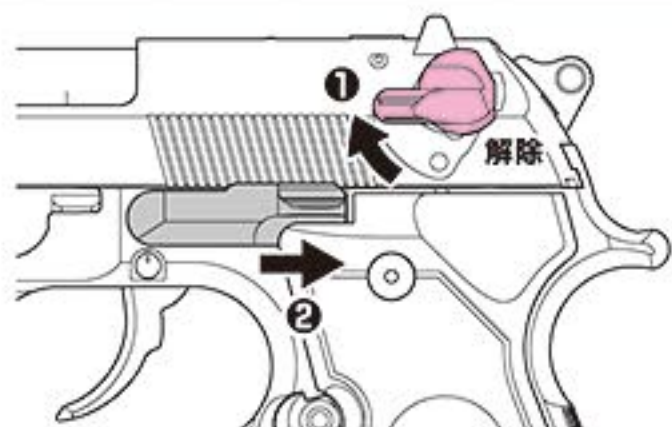
セフティレバーを下げた状態では、トリガーを引いてもBB弾は発射されません。



セフティ (安全装置)

セフティレバーを下げるとセフティがかかります。

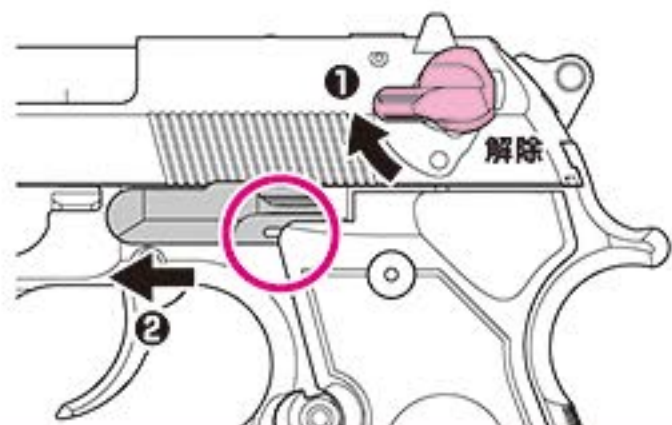
- 【本体の状態】**
- トリガーを引いても作動せず、BB弾は発射されません。
 - ❗ セフティの状態でもトリガーはロックされません。
 - ❗ ハンマーがスライドをロックしているか確認してください。



セミオート (単発)

- ① セフティレバーを上げるとセフティが解除されます。
- ② セレクターを後方にスライドさせるとセミオート状態になります。

- 【本体の状態】**
- トリガーを引くと、1発だけBB弾が発射されます。



フルオート (連発)

- ① セフティレバーを上げるとセフティが解除されます。
- ② セレクターを前方にスライドさせるとフルオート状態になります。
※ホワイトラインが見えている状態がフルオートです。

- 【本体の状態】**
- トリガーを引いている間、連続してBB弾が発射されます。

2 バッテリーのセット

ゴーグルを着用して行ってください。

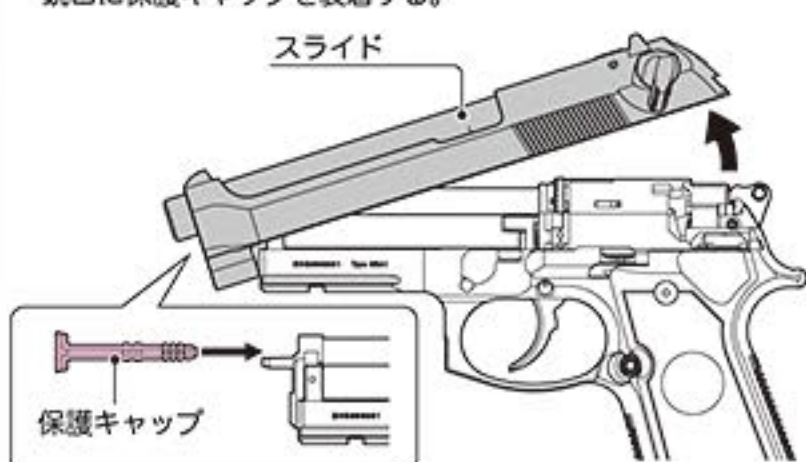
2-1 バッテリーの入れ方 [ここからはバッテリーを充電してから行います]

警告 バッテリーのセットは、万一の誤作動（バッテリーをセットした瞬間に作動してしまう）などを防ぐ為に、スライドを外したら必ず銃口に保護キャップを装着し、マガジンを外した状態でセットしてください。

①左手で軽くスライドを押さえ、右手でハンマーを掴むように上に引っ張りながら回転させる。



②スライドの後方を持ち上げてスライドを外し、銃口に保護キャップを装着する。

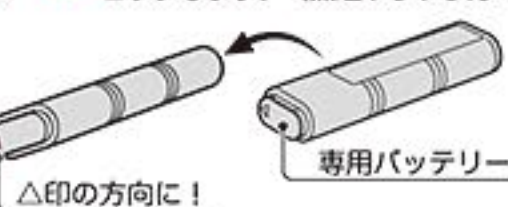


③△印のある方からバッテリーを斜め方向に接点を入れる。

セカンドセフティ



④スライドが外れていると、セカンドセフティが上に上がり、トリガーをロックします。（無理やりトリガーを引くと破損します。）



⑤無理やり反対方向にバッテリーを入れると破損しますので、注意してください。

④スライドをフレーム本体のマズルガイドに引っ掛ける。



⑤左手でスライドを押さえた状態で、右手でハンマーをスライドにロックする。

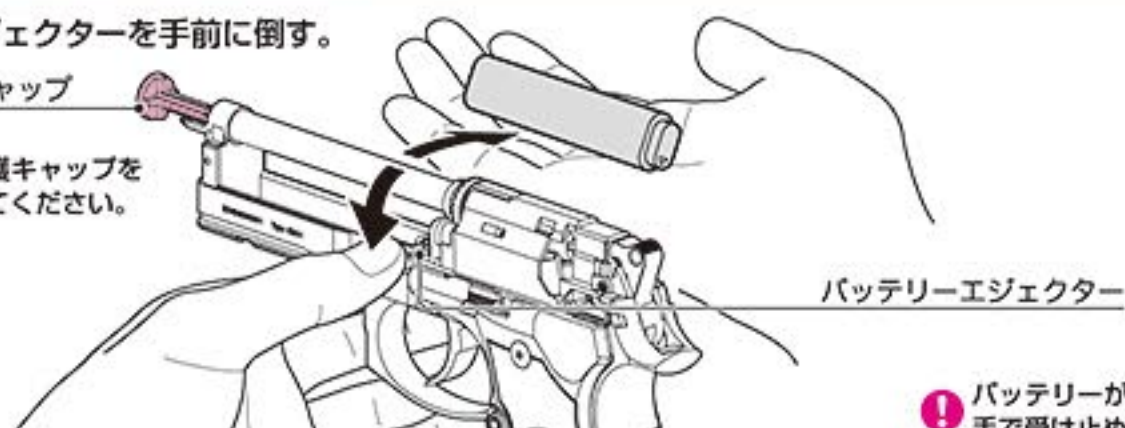


2-2 バッテリーの外し方

バッテリーエJECTターを手前に倒す。

保護キャップ

①必ず保護キャップを装着してください。



②バッテリーが落ちる場合がありますので、手で受け止めてください。



3-1 マガジンをセットする

マガジンを外す時は



- ①マガジンの底を片手でおさえる。
- ②マガジンキャッチを押す。

※マガジンキャッチを押すと、マガジンが抜け落ちてきます。

マガジンをセットする時は

グリップの下から、マガジンを入れる。



※正しくセットされると、「カチッ」と音がします。

3-2 BB 弾を込める [対応 BB 弾：東京マルイ 0.2~0.25g BB]

- ①フォロアーを一番下まで下げる。



- ②BB 投入口から、BB 弾を 1 発ずつ入れる。(30 発入ります。)



指を離さない・顔を近づけない



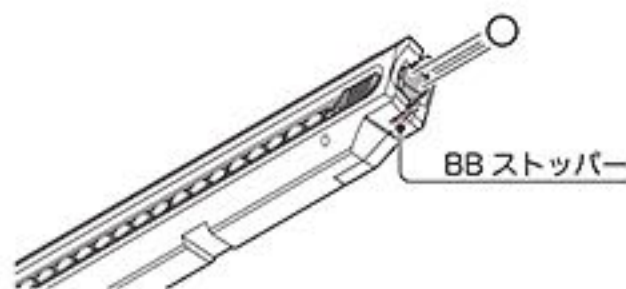
※フォロアーが勢いよく戻り、BB弾やマガジンリップの飛散、破損の原因となります。

残った BB 弾を取り出す場合は...

左右のBBストッパーを同時に押し下げます。勢い良く飛び出すので、注意してください。

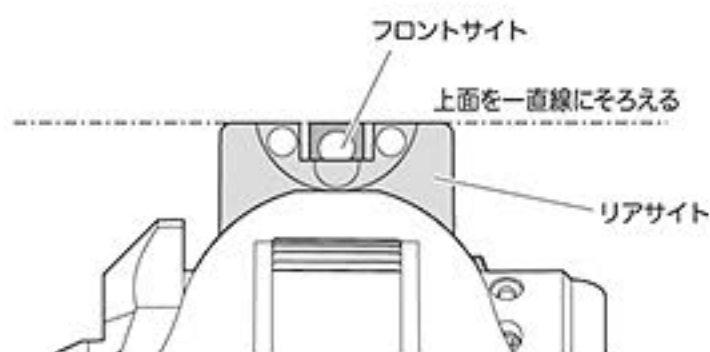
必ず装弾数を確認する

- ※装弾数(BB 弾の最大容量)は、マガジンの種類ごとに違います。
- ※別売 BB ローダーを使用した場合、1 発多く装弾してしまう場合があります。必ず装弾数を確認して、多い場合は取り除いてください。

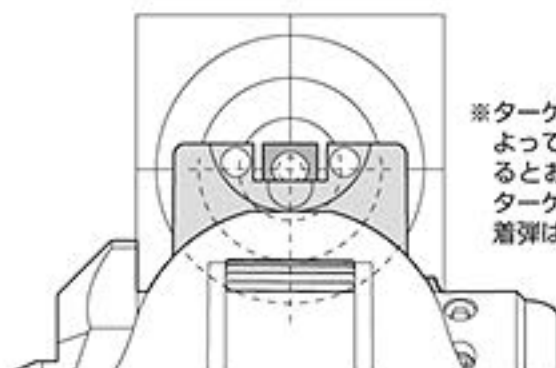


3-3 ターゲットを狙う [サイトの使用方法と構え方]

- ①発射口をターゲットに向け、リアサイトの凹みの中央にフロントサイトを重ねる。



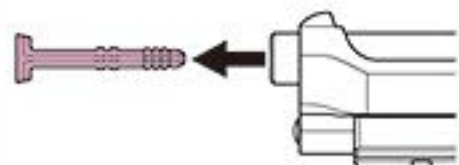
- ②そのまま、ターゲットの中心とフロントサイトの中心を重ねる。



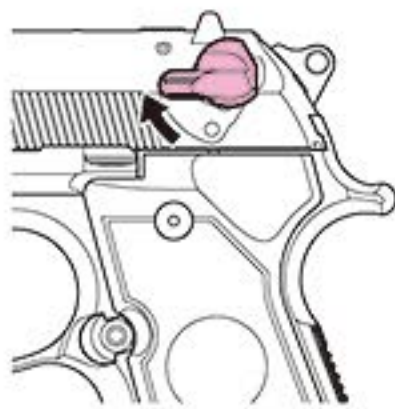
※ターゲットまでの距離によって狙点は多少変動するとお考えください。ターゲットが近過ぎると着弾は下になります。

4-1 BB 弾を発射する [十分に周りの安全を確かめてから発射してください。]

①保護キャップを外す。

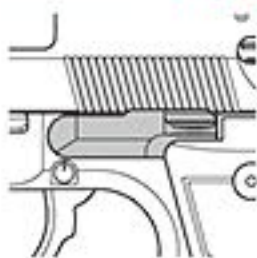


②セフティを解除する。

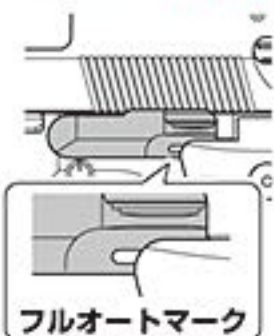


③セレクターをセミオート、またはフルオートにする。
【参照：1(P5)】

セミオート (単発)



フルオート (連発)



または

フルオートマーク

④グリップをしっかりと握り、トリガーに人さし指をかけて手前に引く。



※トリガーを引いても初弾のみ空撃ちとなる場合がありますが、故障ではありません。



注意

全弾撃ち切らずにマガジンを抜くと、内部に弾が残る事があるので、マガジン挿入口から残った弾を出します。弾が残ったまま新しいマガジンを入れると、内部パーツの破損の恐れがあります。

※セミオートで射撃中、まれに2連射する事がありますが、故障ではありません。(メカBOXのタイミングによるものです。)

※セミオートで射撃中、まれにトリガーを引いてもスイッチONされない事がありますが、セレクターをフルオートにして5~6発撃った後、セミオートで撃ってください。正常に作動するようになります。

4-2 発射を終了して保管する

①マガジンを外す。【参照：3-1(P7)】



※BB 弾をマガジンから取り出してください。
【参照：3-2(P7)】

②安全な方向に向けて、セミオートで2~3発トリガーを引き空撃ちする。



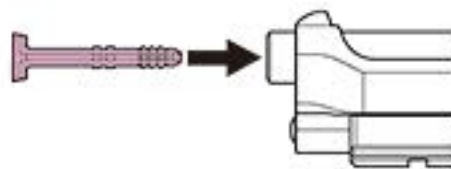
※内部の Springs がへたる可能性があるため、必ず実行してください。

③セフティをかける。【参照：1(P5)】



※バッテリーを必ず外してください。
【参照：2-2(P6)】

④保護キャップを装着する。



⑤本体とマガジンをケースやバッグに入れ、安全な場所に保管する。

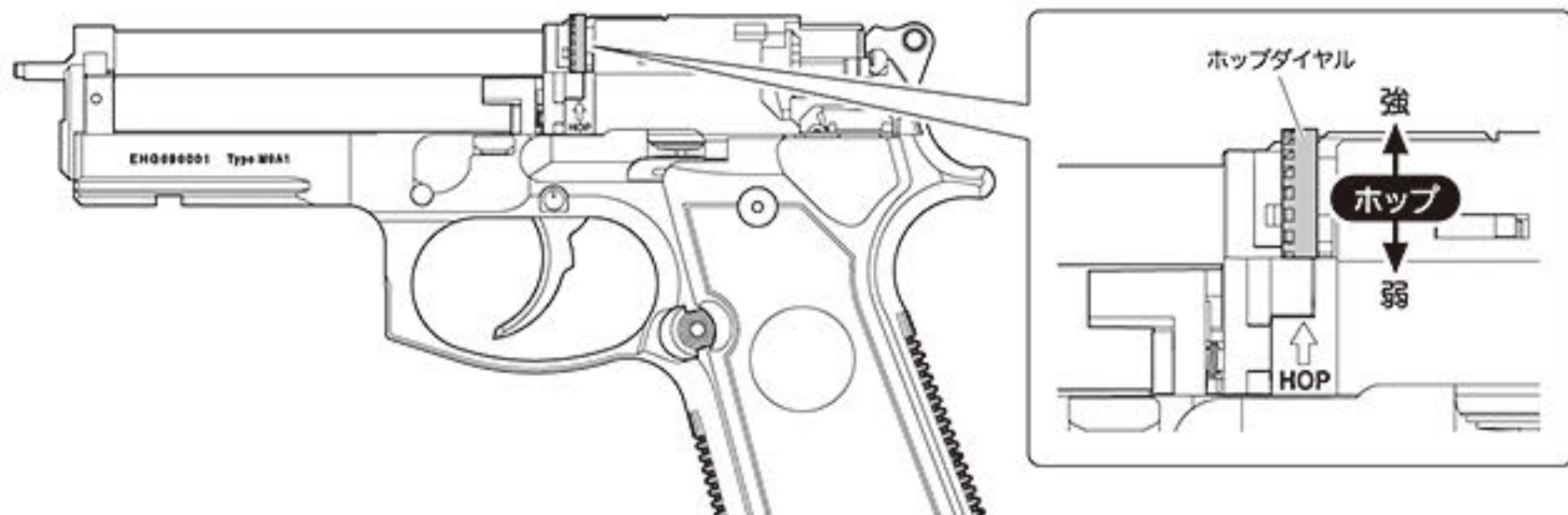


4-3 可変ホップアップシステムの調整 [弾道を調整します]

可変ホップアップシステムとは...

東京マルイの“ホップアップシステム”とは、発射するBB弾に回転を加えて（ホップをかけて）弾道を直進化させるシステムです。これにより、精密なシューティングが可能になります。

- ① マガジンを抜く。
- ② スライドを外す。【参照：2-1 (P6)】
- ③ ホップダイヤルを少しずつ回し、ホップの強弱を調節する。



※ホップダイヤルを少しずつ「強」方向に回すと、ホップのかけが強まります。

※本体に送り込んだBB弾が発射口からこぼれる場合は、ホップのかけが弱すぎます。多少ホップを強めてください。(BB弾を保持するパーツが緩くなるためで、故障ではありません。)

数発ずつ試射しながら調整します。ホップダイヤルは、BB弾が水平に飛ぶ位置がベストポジションです。

※BB弾が水平に飛ぶようになったら、それ以上ホップダイヤルを回さないでください。

○ ホップのかけすぎ (ホップダイヤルを弱方向にまわす)

● **ベストポジション**

○ ホップがかかっていない (ホップダイヤルを強方向に少しずつまわす)

発射する時だけ外す

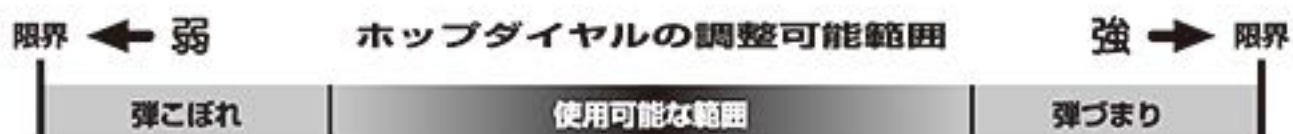
保護キャップ

⚠️ 注意 ホップダイヤルをムリに回さないでください。

ホップダイヤルは、調整の限界位置でストップします。それ以上無理に回すと、弾づまりや故障の原因となります。

○ ホップを強くかけすぎると、逆に発射性能が悪くなったり、弾づまりの原因になります。

ホップ調整範囲のイメージ

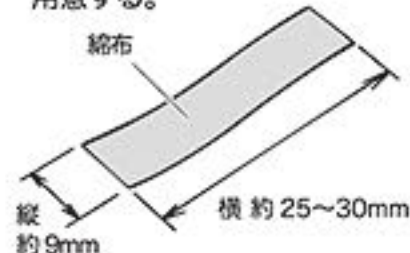


使用範囲の広さは銃本体や使用BB弾の状態により変化します。

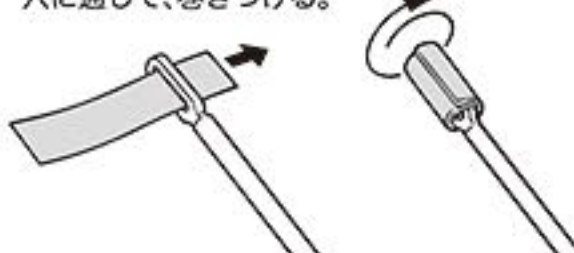
5-1 チャンバー内のクリーニング [命中精度が落ちてきた時などに行います]

① クリーニングロッドを準備する。*ティッシュペーパーや固いブラシなどは使用しないでください。

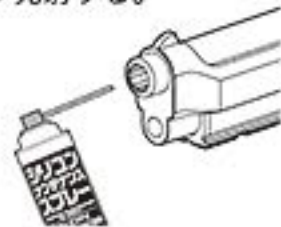
① 図の大きさの、乾いた綿布を用意する。



② 綿布をクリーニングロッドの穴に通して、巻きつける。



② シリコンメンテナンススプレーを銃口よりシュッと吹きしてから、マガジンにBB弾を入れて1~2マガジン発射する。



③ セフティをかける。[参照: 1(P5)]

④ マガジンを外す。[参照: 3-1(P7)]



⑤ ホップダイヤルを「弱」位置にする。

[参照: 4-3(P9)]



⑥ 用意したクリーニングロッドで、図のようにクリーニングする。

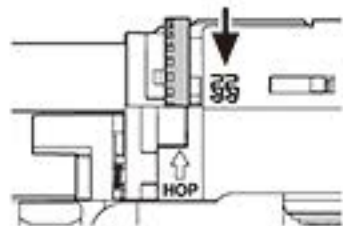


*スムーズに入らない時は、綿布の長さを短くしてください。

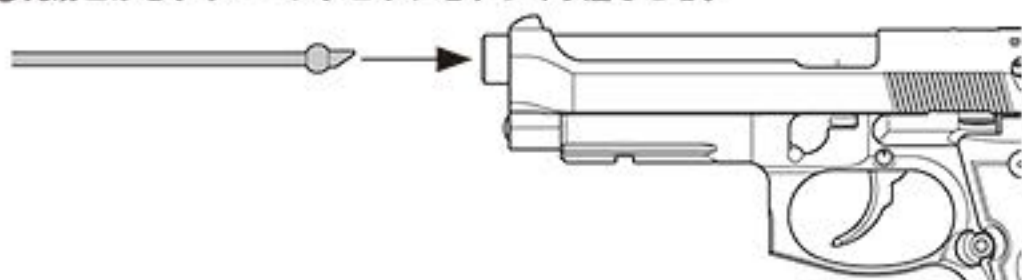
5-2 弾詰まりの直し方

❗ 弾詰まりを起こした時は、すぐに使用を中断してください。そのまま使用を続けると、故障の原因となります。

① マガジンを外してホップダイヤルを「弱」位置にする。[参照: 4-3(P9)]



② 発射口からクリーニングロッドをゆっくり差しこむ。



③ つまっているBB弾を押し出す。



④ チャンバー内のクリーニングを行う。[参照: 5-1(P10)]

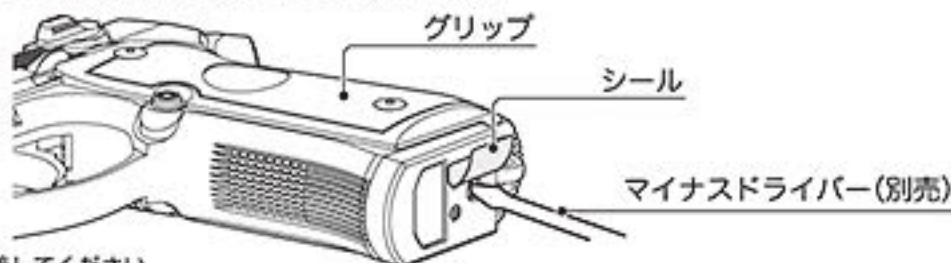


5-3 ギアのかみ合わせの微調整 [通常はさわらないでください]

❗ 長時間使用後、モーターの回転音が高くなってきた場合にのみ調整してください。

マイナスドライバーで少しずつ左右に回しながらトリガーを引いてください。音が静かになったらそこで止めてください。

注意 ネジの締め過ぎ、緩め過ぎは、モーター破損の原因になります。



*マガジンを抜いて弾が残っていない事を確認して、保護キャップを装着してください。

6 アフターサービス

6-1 トラブルクリニック【故障かな?と思ったら】

修理を依頼される前に、必ず確認してください。

下記以外のトラブル、また下記の方法で対処しても正常に作動しない場合は、お買い求めいただいた販売店、または当社アフターサービス部までお問い合わせください。

銃の状態	原因	対処の方法
作動しない	セフティがかかっている	セフティを解除する
	バッテリーが充電されていない	バッテリーを充電する
	バッテリーのセット不良	バッテリーを確実にセットする
	モーターの寿命(5~6万発が限度)もしくは接点不良	お買い求めのお店が当社アフターサービス部にお問い合わせ、またはご相談
	接点不良	
モーターは動いているが弾が出ない	マガジン内に弾が引っかかっている	フォロアーを2~3度上下させ、引っかかりを取る
	チャンバー内に弾がつまっている	クリーニングロッドを使用して弾のつまりを取る(P10参照)
	ギアトラブル	お買い求めのお店が当社アフターサービス部にお問い合わせ、またはご相談
連射速度が遅くなった	バッテリーのパワー不足	バッテリーを充電する

銃の状態	原因	対処の方法
弾の飛距離が短くなった	チャンバーバッキングの摩耗・破損	お買い求めのお店が当社アフターサービス部にお問い合わせ、またはご相談
	ピストンバッキング(Oリング)の摩耗・破損	
	ピストンスプリングの疲労	
	BB弾の不良(小さい・重い)	当社の純正BB弾を使用する
	シリコンオイル切れ	P10を参考にメンテナンスを行う
作動の音が異常になった	ギアの摩耗・破損	お買い求めのお店が当社アフターサービス部にお問い合わせ、またはご相談
銃口から弾がこぼれる	チャンバーバッキングの摩耗・破損	ホップダイヤルを“強”方向へ動かす
	HOPが全くかかってない	
	BB弾の不良(小さい)	当社の純正BB弾を使用する
水(雨)に濡れた、水中に落とした	ただちに使用を中止し、すぐバッテリーを外し、本体内とバッテリーの水分を拭き取り、良く乾かした後、再度セットして安全な場所で試射してください。作動しなかったり、誤作動があるようでしたら、お買い求めのお店が当社アフターサービス部にお問い合わせ、またはご相談	

6-2 M9A1の修理について

修理に出される前に、「6-1. トラブルクリニック(P11)」を必ず確認してください。(当社Webサイトでも確認できます)

① 下記にあてはまる場合は、お買い求めいただいた販売店、または当社アフターサービス部までお問い合わせください。

- 本書で説明されている対処の方法を行っても、正常に作動しない場合。
- 本書で説明されていないトラブルが起きた場合。
- 製品を誤って落下させたり、操作ミスによって故障や破損した場合。
- 各部パーツの使用限度が過ぎたことで、作動不良が起きた場合。

※E-メールでのお問い合わせサービスは、行っておりません。
※時期によっては、修理パーツの在庫が不足していたり、修理品が混んでいる場合があります。



パーツの使用限度について...

製品を正しく使用していても、約10,000発前後の発射を行うと、パーツの強度低下や損耗による作動不良を起こす場合があります。この場合、お買い求めいただいた販売店、または当社アフターサービス部で、パーツ交換や内部メカのメンテナンスが必要です。

② 修理品を当社までお送りいただく場合は、下記のA~Gを明記したメモをご用意ください。(当社Webサイトの修理依頼書<PDF>もご活用ください)

- A: 製品名
- B: 故障の内容
- C: 郵便番号
- D: 住所
- E: 氏名
- F: 年令
- G: 日中ご連絡のつく電話番号

・内容はハッキリと書く
・記入もれがないか確認



③ 修理品に②のメモをそえて、当社アフターサービス部までお送りください。

- ※修理品は、BB弾を発射できない安全な状態にした上で、発送してください。【参照: 4-2(P8)】
- ※②のメモが同封されていない場合、ご記入内容が読めない場合は、修理・発送ができません。
- ※修理品の往復送料は、基本的にお客様のご負担になります。
- ※運送中にキズがついたり破損する可能性がありますので、修理品はしっかり梱包してください。



以下のものは、修理をお受けできない場合があります。

- 安全性に問題のある改造品、性能アップを目的とした改造パーツが組み込まれた製品など。
- 分解や、改造が行われたと思われる製品など。
- 本書で説明されていない誤った方法で、使用されたと思われる製品など。

PROFILE of M9A1

M92Fの軍用改良・進化型!!

イタリアに本拠をもつクピエトロ・ベレッタ社は、ヨーロッパ屈指の銃器製造メーカーである。数々の名銃を生み出し、ハンドガン（ピストル）からハンティング、アサルトライフルに至るまで、世界各国の民間、公用機関、軍隊に使用し続けられている。

その中でも特に世界的に有名になったのは、この「M92シリーズ」であり、アメリカにおいて「サービスピストル」選定トライアルを勝ち抜き1985年「アメリカ軍制式採用」を堂々と勝ち取ったのである。基本となったデザインは「M1951」で、より近代化のため「ダブルアクション方式」「ダブルカラム（複列式）マガジン」を採用。マガジンキャッチもグリップ下部から、トリガーガード付け根に変更するなど、大胆な設計とデザインを取り入れている。M92はその後幾つかのモデルチェンジを繰り返しM92SB・M92SB-F（M92F）の名称がつけられ、アメリカ軍制式名称は「M9 9mm Service pistol」となる。これにより一気に人気が高くなり、各国の軍や警察組織、民間市場でも一躍メジャーになる。採用当初はスライドの熱処理に問題があり「破断事故」を起こしたが、熱処理の改善や「ラージハンマーヘッドピン」が付け加えられ、破断しても射手の顔面にスライドが飛ばない対策が施された。これが現在の採用型M9「M92FS」の呼称となり、今現在も改善要求を逐一クリアしたことによってベレッタM92シリーズはより優れた拳銃へと進化した。

その後、2006年アメリカ軍・海兵隊の要請により、現代室内戦闘には欠かす事の出来ない「フラッシュライト」を装備する為、フロント下部に「20mm ピカティニー規格・アンダーレイル」の追加が行なわれた「M9A1」が登場する。レイル以外にも改良点があり、フレーム形状とチェッカリングが変更、グリップを向上させた。マガジン挿入口も拡大されマガジンチェンジが容易になっている。サイトは3ドット方式になり視認性も向上している。「M9A1」は現在の戦場に適した進化を遂げ、海兵隊の一部部隊での使用を確認できる。

M9A1 / 実銃データ	
型名	M9A1
全長	216mm
重量	961g(空マガジン装着時)
銃身長	125mm
装弾数	15+1発
弾丸	9mm×19(パラベラム弾)

東京マルイ 電動ガン ハンドガンタイプ M9A1

グロック 18C、M93R、USPなどを発売してきた電動ハンドガン。冬場でも性能が落ちる事のない「電動ガン」式は、冬場のフィールドでは大活躍します。サバゲーフィールドに於いて、いざバックアップが必要な時、確実に作動し弾が出るのは心強いものです。しかも電動フルオートも装備されているので「メインアーム」の代わりにしてもよし、セレクターの切り替えによりセミオートの命中精度を発揮するもよしと、アタッカーの方々からは絶大な信頼があります。今回のM9A1は、通常の大サイズのハンドガンなので携行するにも大型ホルスターに収まり、スタイル面でも装備と合わせる幅が広がりました！

- セレクター（スライドストップ）を操作することで、フル・セミオートをワンタッチで切り替え。
- レバー類など随所に金属製パーツを採用し、重量感を増しています。
- 別売7.2Vマイクロバッテリーは、コンパクトなカートリッジ式のバッテリーをバレル下にスッキリ収納。煩わしいコネクター接続が不要でそのままビルトイン！交換も簡単出来ます。
- ダイカスト製マガジンは装弾数30発、携帯に便利な薄型タイプのマガジンです。
- 可変ホップアップ搭載。
- フレーム下のアンダーレイル「20mm ピカティニー」規格。フラッシュライト等を装着可能。
- 別売M9A1専用100連ロングマガジンを発売予定。
- 別売M9A1専用スライド一体型マウントレイルを装着することで、サイレンサーやドットサイトなど装着可能。

M9A1/電動ガンハンドガンタイプ	
型名	M9A1
全長	215mm
重量	624g(空マガジン装着時)
銃身長	115mm(インナーバレル長)
装弾数	30発
弾丸	6mm BB弾

各種お問い合わせ先 / 修理のお申し込み・発送先



東京マルイ アフターサービス部

〒120-0005 東京都足立区綾瀬 5丁目 17番 1号

【営業時間】 9:00 ~ 12:00 / 13:00 ~ 17:30 (土日祝除く)

東京マルイ Web サイト [PC版] <http://www.tokyo-marui.co.jp/>

- 商品に関するお問い合わせ 03-3605-3378
- 修理に関するお問い合わせ 03-3605-3373
- パーツに関するお問い合わせ 03-3605-9669
- ※E-メールでのお問い合わせサービスは、行っておりません。

【モバイル版】 <http://www.tokyo-marui.co.jp/i/>

改造などを行った製品、および分解・改造によって発生した事件、事故、ケガ、故障につきましては、当社では一切の責任を負いません。

電動ガン

TOKYO MARUI

FULL・SEMI AUTO

M9A1

Automatic Electric Gun Handgun Type



新世代のフルオート FIXEDハンドガン!

バッテリー・充電器 別売
本体セット



対象年齢 18才以上
特許取得済<PAT.>

日本製
MADE IN JAPAN

OVERALL LENGTH/215mm
MASS WEIGHT/624g
MAGAZINE CAPACITY/30 rounds
NEW AUTOMATIC ELECTRIC GUN SERIES.
※写真はイメージです。商品とは一部異なります。

電動ガン ハンドガンタイプ M9A1 別売アクセサリ/パーツ 注文書

パーツや別売アクセサリを当社アフターサービス部でお求めになる場合は、以下の手順でお申し込みください。

1 あらかじめ、当社アフターサービス部に電話でお問い合わせください。(在庫や、一度に複数ご注文される場合の送料の確認など)



※E-メールでのお問い合わせサービスは、行っておりません。

※時期によっては、別売アクセサリの在庫が不足している場合があります。

※日中ご不在で、複数パーツの送料の確認をすることができない方は、リストの一番高い送料をお送りください。差額は切手などでお返しします。(注文するパーツ個々の送料全てを合計する必要はありません。)

2 別紙の注文書をコピーしてご記入いただくか、下記のA~Hを明記したメモをご用意ください。

- A: パーツ名と数量
- B: パーツ代金の合計金額
- C: 送料
- D: 郵便番号
- E: 住所
- F: 氏名
- G: 年齢
- H: 日中ご連絡のつく電話番号



※記入もれが無いが、必ずご確認ください。

※注文書やメモの内容は、はっきりとお書きください。

※確認のために、こちらからご連絡させていただく場合があります。

3 代金総額(合計金額 + 送料)と2の注文書(メモ)を、A~Cいずれかの方法で、当社アフターサービス部までお送りください。

※注文書(メモ)や代金総額が入っていない場合、ご記入いただいた内容が読めない場合は発送ができません。

A 定額小為替(こがわせ)を使用する

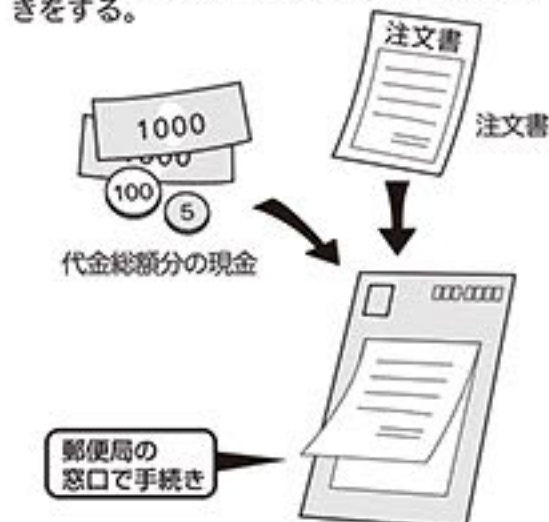
代金総額分の定額小為替(こがわせ)と注文書(メモ)を、封筒に入れて郵送する。



※定額小為替(有料)は、郵便局で取りあつかっています。
※定額小為替は50円単位です。49円以下の分は切手で代用してください。

B 現金書留を利用する

代金総額分の現金と注文書(メモ)を現金書留封筒に入れ、郵便局の窓口で発送手続きをする。

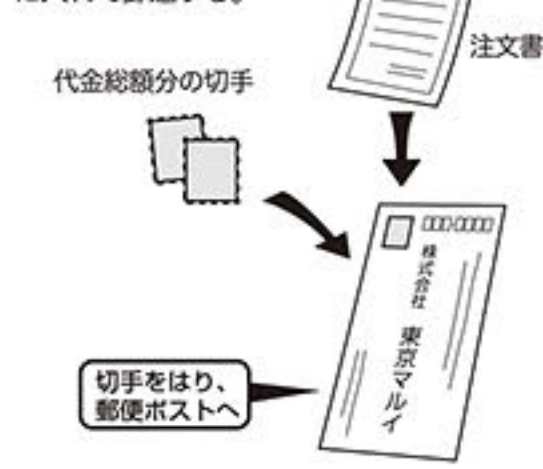


※現金書留封筒(有料)は、郵便局で取りあつかっています。また、発送手続きには手数料がかかります。
※現金書留封筒は、ポストからは送れません。

C 切手を使用する

※代金総額が500円以下の場合のみ。

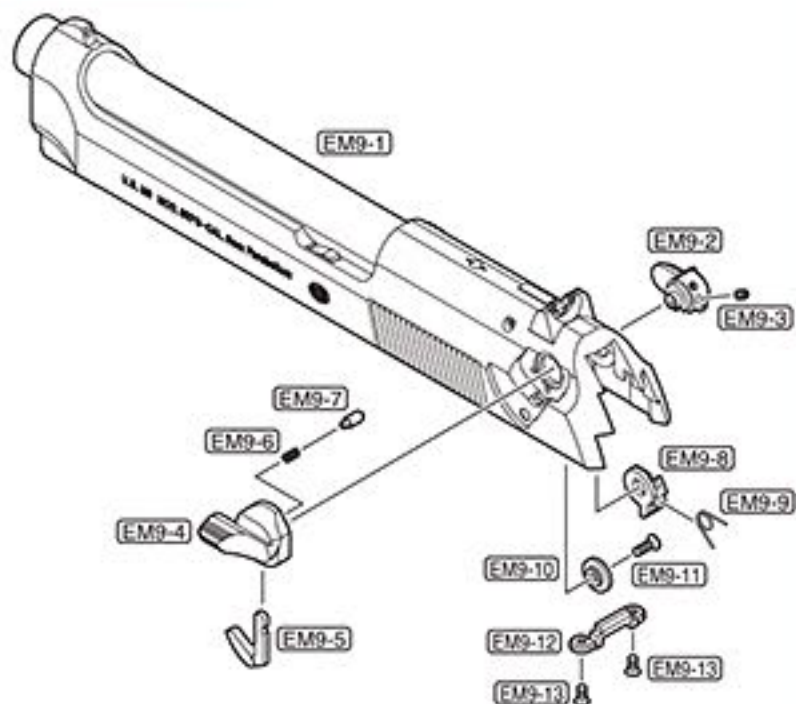
代金総額分の切手と注文書(メモ)を、封筒に入れて郵送する。



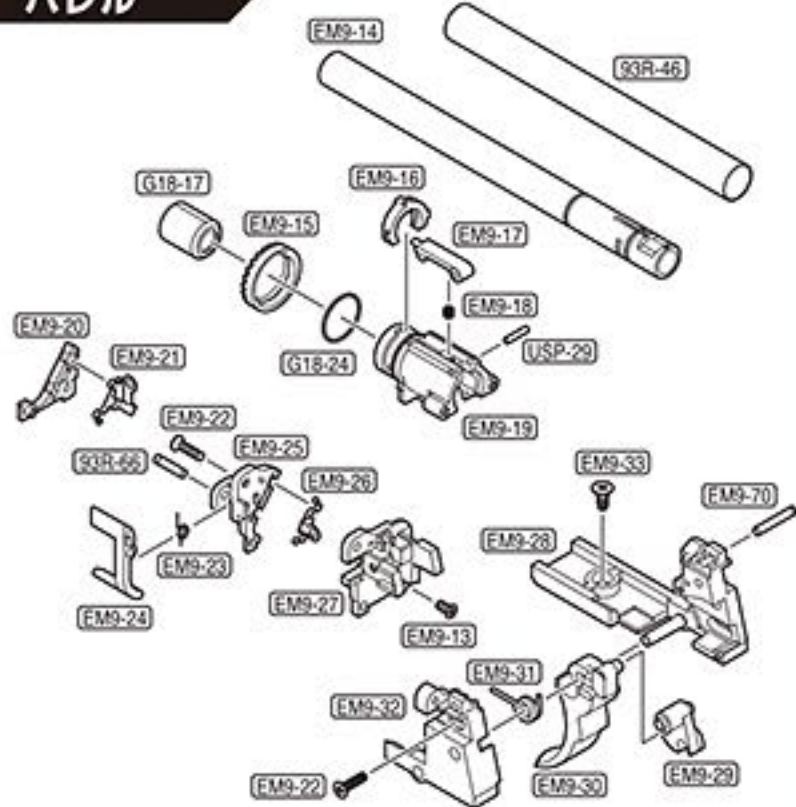
※定額小為替の発行や、現金書留封筒のお求め、発送手続きには別料金がかかります。代金総額が500円以下の場合、切手でのご注文をおすすめします。

パーツリスト

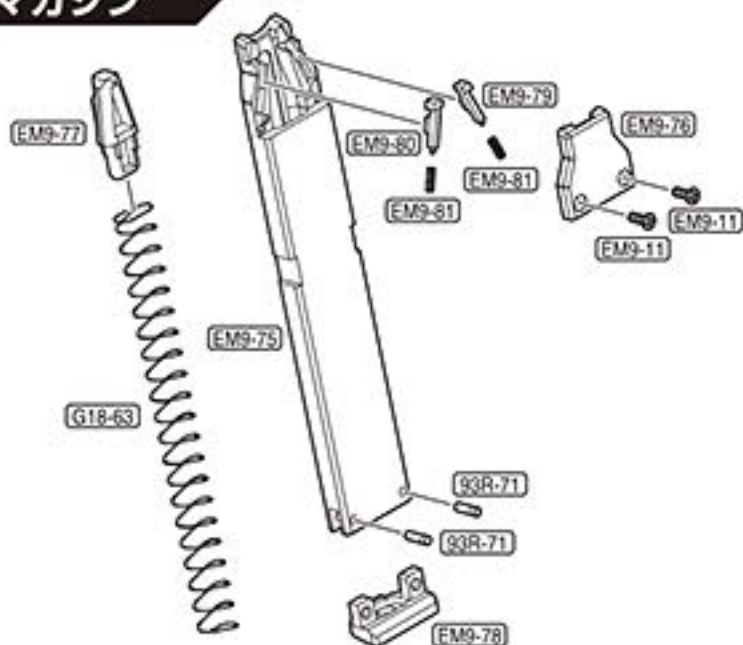
スライド



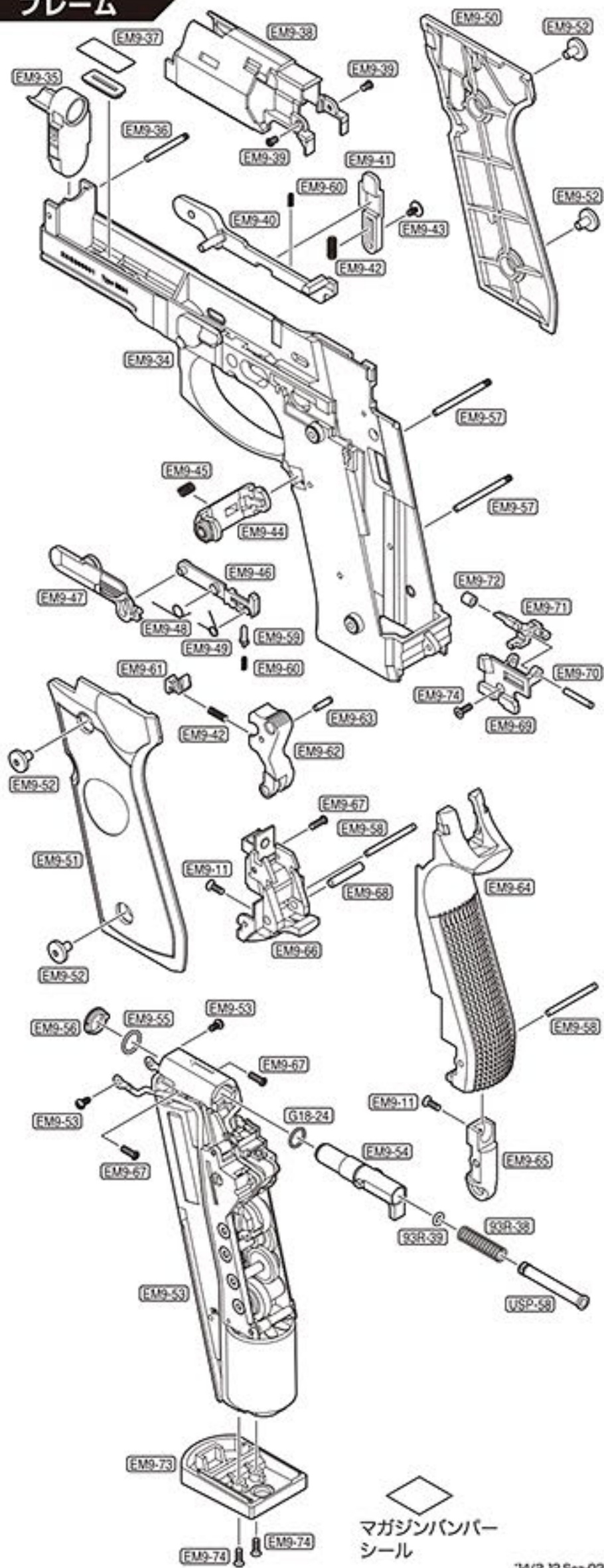
バレル



マガジン



フレーム



マガジンバンパーシール

AUTOMATIC ELECTRIC HANDGUN SERIES

区分	パーツNo.	パーツ名	定価	送料	
スライド	EM9-1	スライド (組立・塗装済)	2,900	240	
	EM9-2	セフティレバーR	400	120	
	EM9-3	六角穴付止めネジ (M2×3)	50	120	
	EM9-4	セフティレバーL	400	120	
	EM9-5	セフティアーム	350	120	
	EM9-6	クリックスプリング	50	120	
	EM9-7	クリックピン	50	120	
	EM9-8	スライドロック	200	120	
	EM9-9	ダミートーション	100	120	
	EM9-10	セフティキャップ	210	120	
	EM9-11	■ (φ2×6 Vカット付)	50	120	
	EM9-12	スライドインサート	350	120	
	EM9-13	Bタイト皿 (φ2×4) 1本	50	120	
バレル	EM9-14	インナーバレル	3,200	140	
	93R-46	バレルカバー	200	120	
	G18-17	EPホップチャンパー	450	120	
	G18-24	Oリング (φ6.15×φ0.8) 2本	50	120	
	EM9-15	HOPダイヤル	50	120	
	EM9-16	バレルロックリング	50	120	
	EM9-17	HOPレバー	50	120	
	EM9-18	HOPレバースプリング	50	120	
	USP-29	HOPレバーピン(φ1.5×7)	50	120	
	EM9-19	チャンパー	200	120	
	EM9-20	本体コネクターB	100	120	
	EM9-21	本体コネクター端子B	150	120	
	EM9-22	Bタイト皿 (φ2×8 Vカット付) 1本	50	120	
	93R-66	リリースレバーピン	50	120	
	EM9-23	バッテリーリリーストーション	100	120	
	EM9-24	バッテリーリリースレバー	200	120	
	EM9-25	本体コネクターA	100	120	
	EM9-26	本体コネクター端子A	150	120	
	EM9-27	本体コネクターC	100	120	
	EM9-28	トリガーユニットR	700	200	
	EM9-29	トリガーリンク	300	120	
	EM9-30	トリガー	450	120	
	EM9-31	トリガートーション	100	120	
	EM9-32	トリガーユニットL	600	200	
	EM9-33	■ (φ2.6×6 Vカット付)	50	120	
	フレーム	EM9-34	フレーム (組立・塗装済)	3,300	240
		EM9-35	マズルガイド	500	200
		EM9-36	マズルガイドシャフト	50	120
		EM9-37	フレームプレート (塗装済) シール付	150	120
		EM9-38	コードカバー	300	200
		EM9-39	Bタイトナベ (φ2×3)	50	120
		EM9-40	トリガーバー	600	140
		EM9-41	セカンドセフティ	400	120
EM9-42		セカンドセフティスプリング	50	120	
EM9-43		ナベta (φ2×4) フランジ付	100	120	
EM9-44		マガジンキャッチ	400	120	
EM9-45		マガジンキャッチスプリング	50	120	
EM9-46		スライドストップパーツ	400	120	
EM9-47		スライドストップ (組立済)	600	120	
EM9-48		セレクトートーション	150	120	
EM9-49		スイッチアームトーション	150	120	
EM9-50		グリップR	350	120	
EM9-51		グリップL	350	120	
EM9-52		グリップスクリュウ (4ヶ)	350	120	
EM9-53		メカBOX (ネジ2本付)	8,000	390	
EM9-54		ノズル	200	120	

区分	パーツNo.	パーツ名	定価	送料
フレーム	93R-38	ノズルスプリング	100	120
	USP-58	ノズルガイド	200	120
	93R-39	Oリング (φ2.6×φ1.2)	50	120
	EM9-55	Oリング (φ7×φ1)	50	120
	EM9-56	シリンダーヘッドカラー	50	120
	EM9-57	フレームシャフト (φ2×27.5) 1本	80	120
	EM9-58	シャーシシャフト (φ2×23.8 平目リング) 1本	100	120
	EM9-59	セクタークリックピン	50	120
	EM9-60	セクタースプリング	50	120
	EM9-61	ハンマーロック	200	120
	EM9-62	ハンマー	600	140
	EM9-63	ハンマーロックシャフト (φ2×7.6)	50	120
	EM9-64	フレームパーツ (塗装済)	1,000	240
	EM9-65	ランヤードリング	400	140
	EM9-66	ハンマーシャーシ	1,500	240
	EM9-67	Bタイトナベ (φ2×6)	50	120
	EM9-68	ハンマーシャフト (φ3×15.8)	150	120
	EM9-69	スイッチアームベース	400	120
	EM9-70	スイッチアームベースシャフト (φ2×13.2)	50	120
	EM9-71	スイッチアーム	400	120
	EM9-72	スイッチアームスパーサー	100	120
	EM9-73	マガジンバンパー	300	140
	EM9-74	Bタイト皿 (φ2×6) 1本	50	120
			マガジンバンパーシール	80
マガジン	EM9-75	マガジンケース	1,200	240
	EM9-76	マガジカバー	250	120
	EM9-77	BBフォア	200	120
	EM9-78	マガジンボトム	250	120
	EM9-79	BBストッパー (右)	100	120
	EM9-80	BBストッパー (左)	100	120
	EM9-81	BBストッパースプリング	50	120
	G18-63	マガジンスプリング	200	120
	93R-71	マガジンピン (φ2×7) 2本	100	120
付属品		クリーニングロッド	100	120
		M9A1用保護キャップ	50	120

区分	パーツ名	定価	送料
別売アクセサリー	電動M9A1用ノーマルマガジン	1,500	390
	電動M9A1用100連射マガジン	2,800	390
	電動M9A1用スライド一体型マウントレイル	4,200	390
	シリコングリス(2g×2ヶ入)	300	120
	シリコンメンテナンススプレー	480	240
	ベアリング研磨 0.2g BB(3,200発入)	1,000	580
	ベアリングバイオ 0.2g BB(1,600発入)	1,000	390
	ベアリングバイオ 0.25g BB(1,300発入)	1,000	390
	プロゴーグル L(クリアー/スモーク)	880	240
	プロゴーグル S(クリアー/スモーク/イエロー/レッド)	680	240
プロゴーグル フルフェイスバージョン	8,800	580	

※リストの価格は税抜き価格です。注文時には消費税を足した金額をお願いします。※製品(パーツ)の仕様や価格は、予告なく変わる場合があります。
 ※電動ハンドガンシリーズ「M9A1」用のパーツは、初回生産の都合上、発売から4ヶ月くらいの間は修理対応のみの受注に限らせていただきますので、ご了承ください。

