

取扱い注意・説明書の表示価格について

2019年10月1日より、消費税率が10%に変更されます。
それに伴い、「取扱い注意・説明書」に記載されている価格および送料も変更となります。
2019年10月1日以降にパーツをご注文いただく場合は、以下のとおりご対応ください。

【パーツのご注文】10月1日以降にアフターサービス部に到着したご注文は、消費税10%となります。

●まずは説明書の表示価格をご確認ください

各説明書の「パーツリスト」や「別売パーツ」の項目などに、「税別」または「税込」の記載があります。

説明書が「税込表示」の場合

「税込」の記載がある説明書では、
表示価格が「5%の税込価格」となっています。
ご注文が10月1日以降にアフターサービス部に到着した場合は、「税込価格」と「送料」が変更となりますのでご注意ください。

→【A】パーツのご注文：「税込表示」の説明書の場合

説明書が「税別表示」の場合

「税別」の記載がある説明書には、2種類の旧送料があります。
価格につきましては、アフターサービス部への到着が10月1日以降となるご注文より「10%の税込価格」でお申し込みください。また、旧送料の場合、ご注文が10月1日以降にアフターサービス部に到着した場合は、「送料」が変更となりますのでご注意ください。

→【B】パーツのご注文：「税別表示」の説明書の場合

【A】パーツのご注文：「税込表示」の説明書の場合

2019年10月1日以降にアフターサービス部へ到着するご注文は、「価格」と「送料」をそれぞれ以下のように算出してお申し込みください。
※ご注文の手順につきましては、各製品の取扱い注意・説明書をご参照ください。

▼「10%の税込価格」の算出方法 … 1~2の順に算出してください。

1	各パーツや別売品の税別価格を算出する。	$5\%の税込価格 \div 1.05 = 税別価格$ (小数点以下切り上げ)
2	税別価格をもとに10%の税込価格を算出する。	$税別価格 \times 1.1 = 10\%の税込価格$ (小数点以下切り捨て)

▼送料について

説明書の送料が「旧送料」です。それぞれ「新送料」へと変更になります。
「新送料」につきましては、パーツに関するお問い合わせ窓口までお問い合わせください。

【B】パーツのご注文：「税別表示」の説明書の場合

2019年10月1日以降にアフターサービス部へ到着するご注文は、「10%の税込価格」でお申し込みください。
また、「旧送料」が記載されている説明書につきましては、「新送料」でお申し込みください。

▼「10%の税込価格」の算出方法 … 説明書の価格が税別価格になっています。

1	$税別価格 \times 1.1 = 10\%の税込価格$ (小数点以下切り上げ)
---	---

▼送料について

説明書の送料が「旧送料」です。それぞれ「新送料」へと変更になります。
「新送料」につきましては、パーツに関するお問い合わせ窓口までお問い合わせください。

取りあつかい説明書を読む前にウラ面の〈取りあつかい注意書〉をよく読んでください。

BBエアリアルリボルバー 取りあつかい説明書

カートリッジ(弾丸)の出し入れができる本格タイプ!

TOKYO MARUI

PYTHON.357mag. <パイソン PPCカスタム シリーズ>
PPC CUSTOM

■スムーズなコッキングで、すばやく撃てる! ■リアルに再現されたカートリッジ(弾丸)6発付!

HOP UP

日本製
MADE IN JAPAN

対象年齢10才以上「青少年健全育成条例」適合商品

AIRSOFT GUN®

ゴーグルを着用し、安全キャップをはめてから!

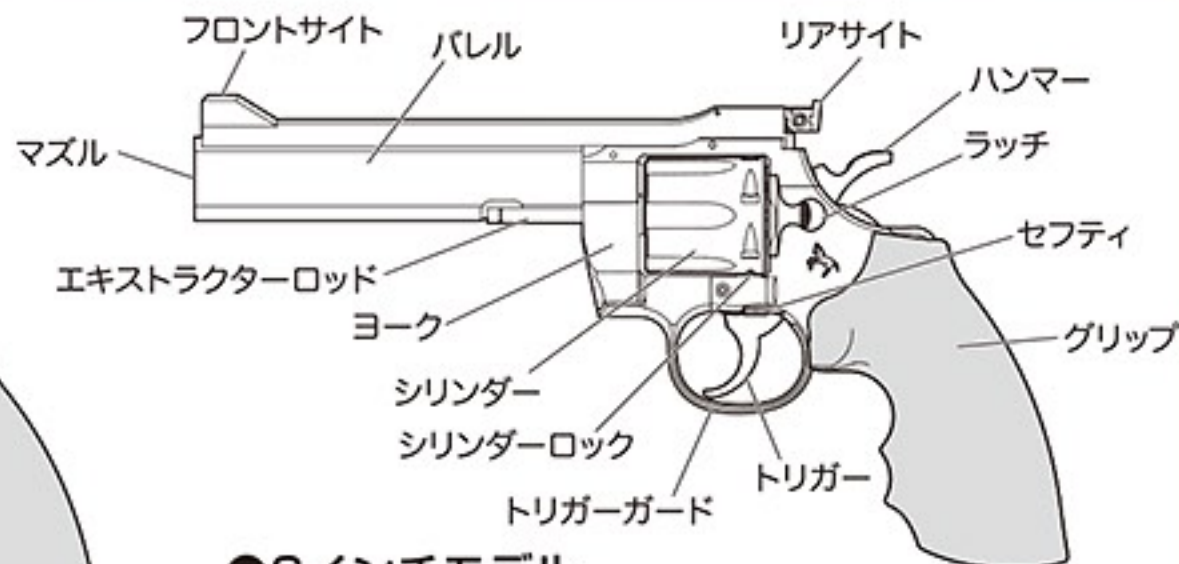
プレイ中はゴーグルを着用してください

1 はじめる前に

●4インチモデル



安全キャップ



●6インチモデル



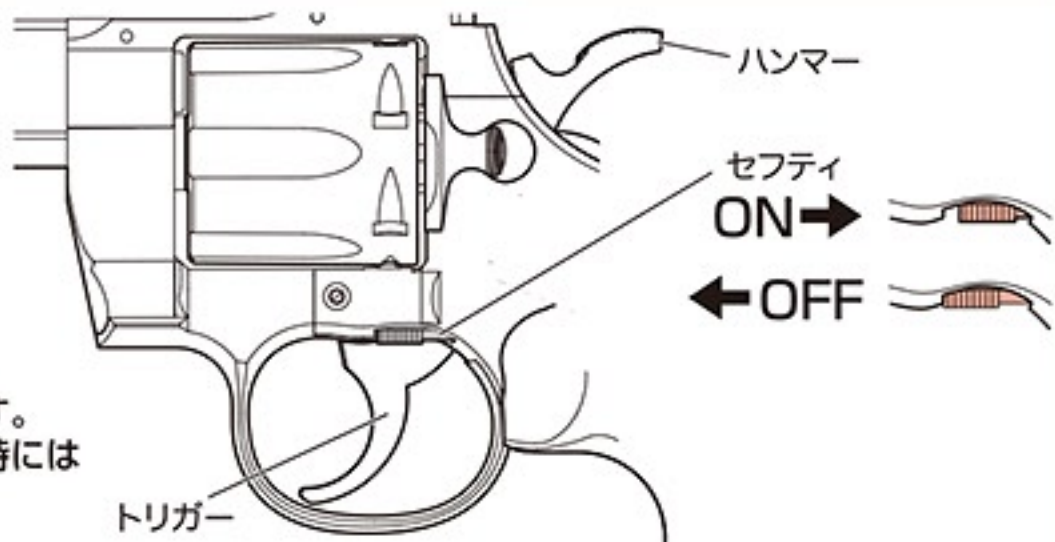
カートリッジ6ヶ

使わないときはいつも安全キャップをしておく

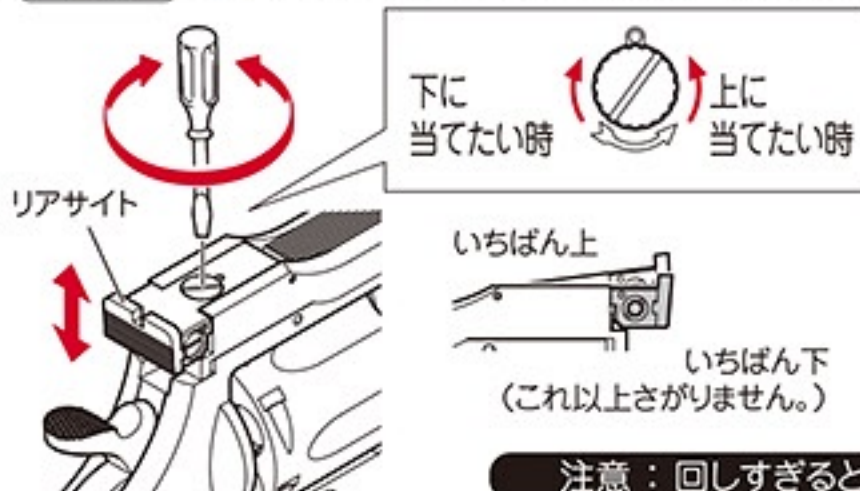
●表面のヨゴレ落としには中せいせんざいを使い、シンナーなどは決して使わないでください。(色が落ちることがあります。)

2 セフティ(安全そうち)について

●セフティをONの方にずらすとセフティがかかり、ハンマーとトリガーはロックされて引けません。セフティをOFFの方にずらすと解じよされます。

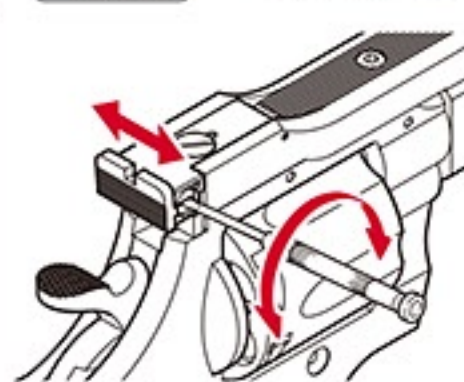
注意①ムリにハンマーとトリガーを引くとこわれます。
注意②ハンマーを引いている時やトリガーを引いた時にはセフティはかかりません。**3** リアサイトの調整(マイナスドライバーを用意してください。)

上下の調整

●ビスを右に回すと、リアサイトが下がります。
●ビスを左に回すと、リアサイトが上がります。

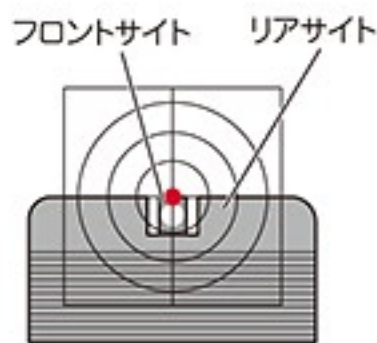
左右の調整

●ビスを回すとサイトが横方向に動きます。



ワンポイントアドバイス

※下図のようにマトに向かって発しゃしながら、少しずつ調整します。

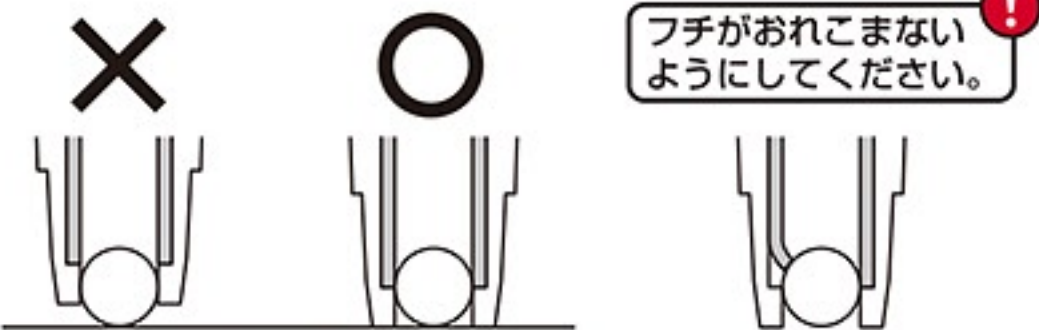
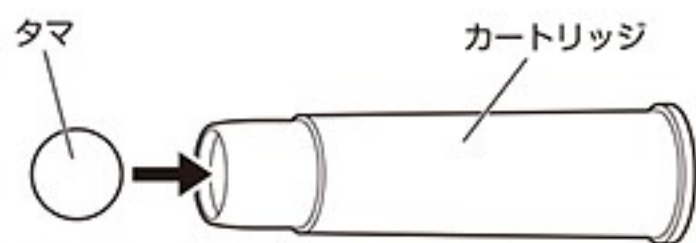


注意: 回しすぎるとネジがはずれてこわれます。

4 タマの入れかた

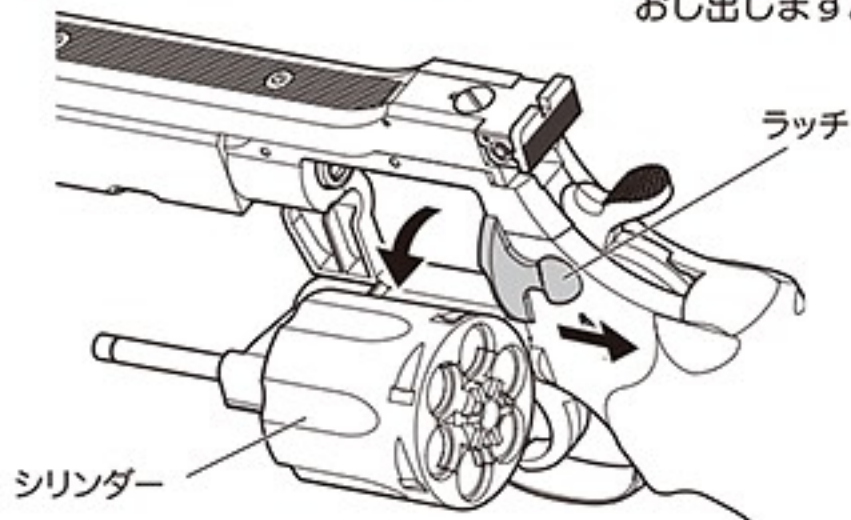
●タマは、東京マルイの0.12gBBを使ってください。
 ※他メーカーのタマを使ってのこしょうについては、東京マルイではせきになを取りません。

①カートリッジにタマをおしこみます。

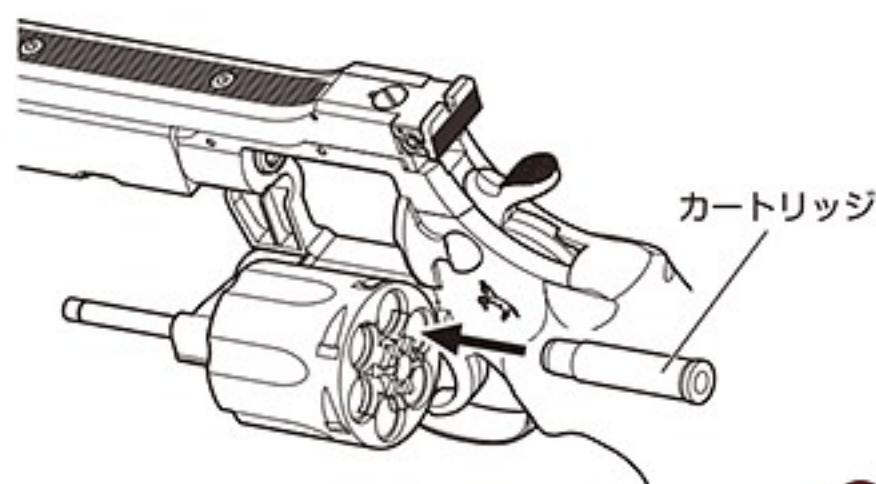


※カートリッジはマルイ・バインソン用しか使えません。 ※カートリッジは修理できません。
 他メーカーのカートリッジを使うとこしょうします。 ひどくよごれたり、こわれたらマルイ用カートリッジをお店でおもとめください。

②ラッチをうしろにひき、図のようにシリンダーをおし出します。



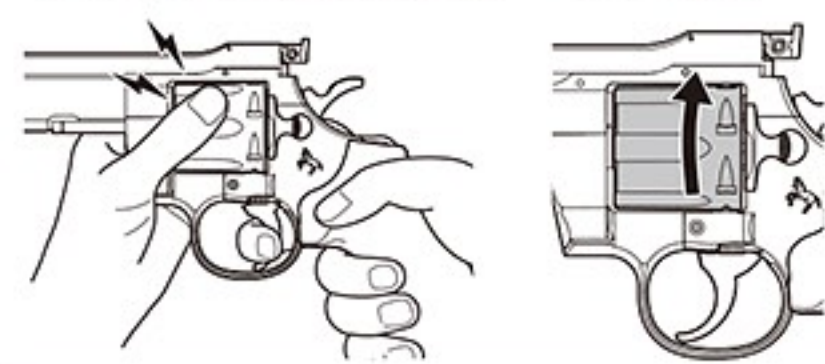
③タマの入ったカートリッジをシリンダーに入れます。



④シリンダーをもとのいちにもどします。

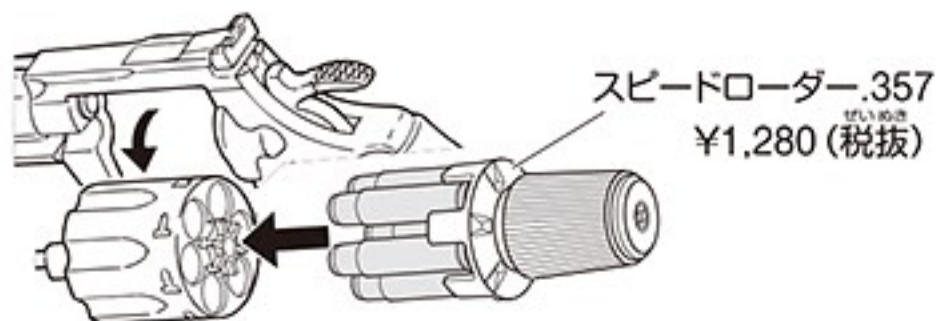


●シリンダーを手でおさえてトリガーを引くとこわれます。
 ●こっちに回すとこわれます。



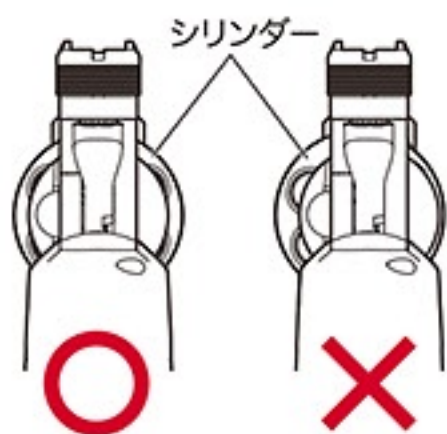
ワンポイントアドバイス

別売オプションパーツの「スピードローダー.357」を使用すると、すばやくカートリッジの装填ができます。

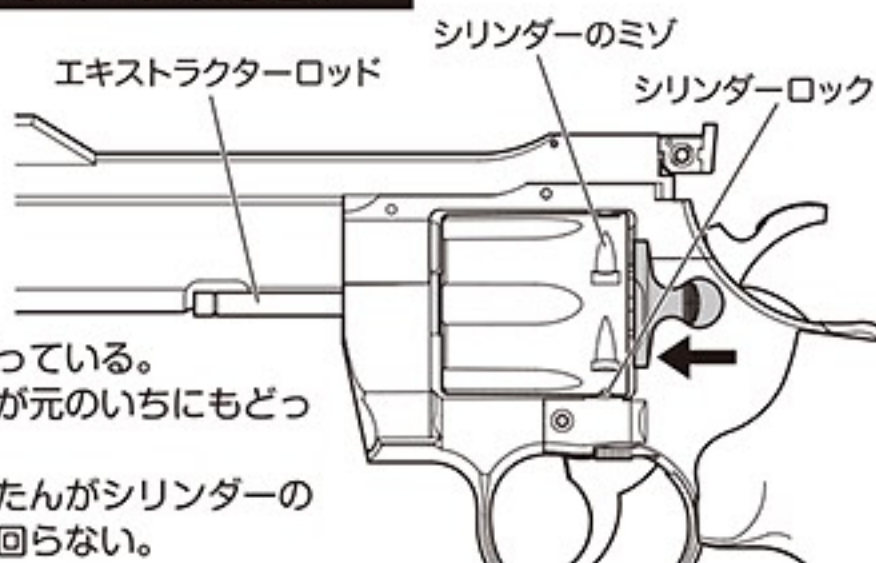


つぎのことをたしかめてください

●シリンダーが正しくセットしてあるかたしかめます。



- ①ラッチが元のいちにもどっている。
- ②エクストラクターロッドが元のいちにもどっている。
- ③シリンダーロックのせんたんがシリンダーのミソの部分に入っていて回らない。



5 発しゃのしかた かならずゴーグルをかけてください。

①ハンマーを「カチッ」という所まで引きます。

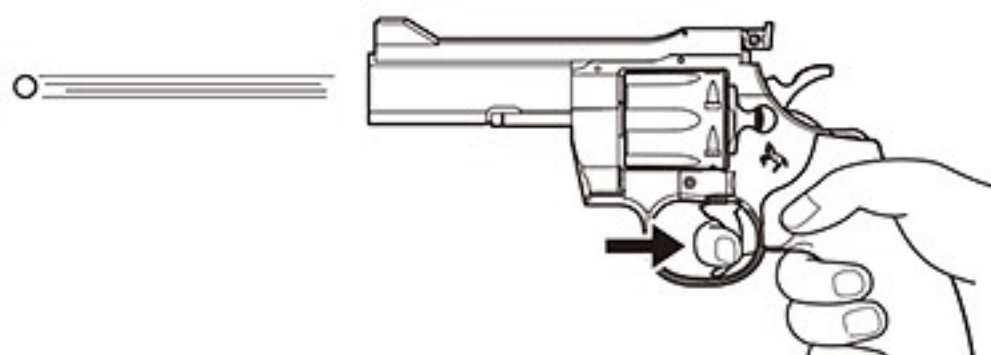
注意：とちゅうでハンマーを引くのをやめてもタマが発しゃすることがあるので注意してください。

指をトリガーにかけないでください。



ハンマーを引かなくてもトリガーを引くとシリンダーが回ります。タマが入っているカートリッジと入っていないカートリッジの場所がわからなくなります。大変あぶないですから、マズルはマト以外にむけないでください。

②トリガーを引くとタマが発しゃされます。



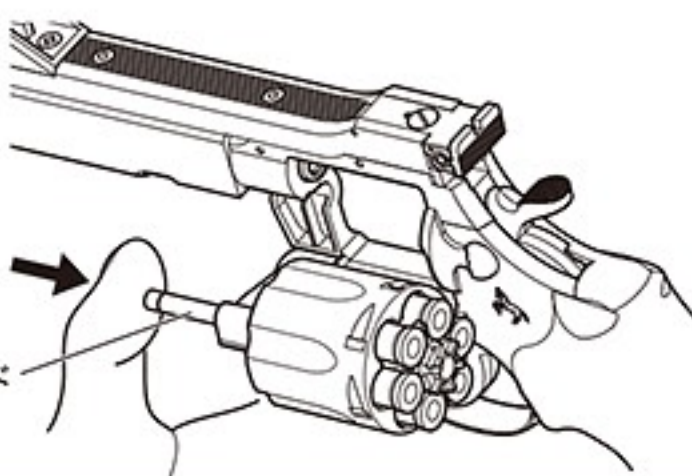
①ワンポイントアドバイス

片手で引くのがむずかしかったら、両手でやってみましょう。



③うちおわったらシリンダーをおし出し、図のようにエクストラクターロードをおすとカートリッジが出ます。

エクストラクターロード

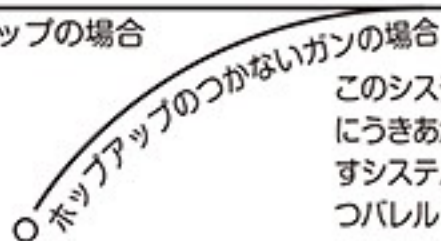


カートリッジが落ちるので注意してください。



■ホップアップシステムのせつめい (図のようにタマがまっすぐとびます)

○ホップアップの場合



このシステムは、発しゃされるタマに回転をかけることで、タマにうきあがる力をもたせ、マトに向かってまっすぐ、遠くにとばすシステムです。さらにマルイホップアップシステムは、せいみつパレル (じゅうしん) を使っているため、よくとびます。



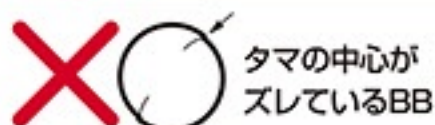
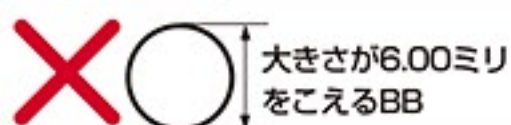
冬期など、気温が低い時は、タマの飛びが悪くなる場合があります。

冬期など気温の低い時は、ガン内部やカートリッジのゴムパーツが硬くなり、タマの飛びが悪くなる場合があります。そのような時は、ガンをあたたかい場所にしばらく置いてから発しゃするようにしてください。

もしもタマづまりを起こしたら

■急にタマが出なくなったら、発しゃするのをすぐにやめて、シリンダーをおし出して、つまったタマを取り出してください。
※つまったタマが取り出せない場合は、当社アフターサービス部までご連絡の上、お送りください。

注意 東京マルイのBBのほかは **次のようなタマを使うと、ガンをこわします。**



■別売パーツ

※部品や料金は予告なしに変更する場合がありますのでご了承ください。(価格に消費税は含まれておりません)

- コッキングリボルバー パイソン専用カートリッジ ¥980(送料¥250) +消費税
- ミニ電動ガン対応 0.12gBB(精密弾 1,000 発入) ¥300(送料¥400) +消費税
- プロゴーグル Sサイズ(キッズサイズ)マルイエアガンシリーズ全対応 ¥680(送料¥250) +消費税



■「コルト・パイソン PPC カスタム」について
PPC とは：1980 年代に考案された PPC（プラクティカル・ピストル・コース）は FBI（アメリカ連邦捜査局）がハンドガントレーニング用に採用したシューティングコースの事である。

マンターゲットを使い、各距離・ポジションから一定時間でどれだけ正確にシュートできるかを競うため、銃自体を重くし大型アイアンサイトを搭載する仕様のカスタムが「PPC カスタム」と呼ばれていた。

「PPC カスタム」の最大の特徴はそのフォルムにあり、発射の反動、ブレを抑えるための極太ブルバレル、

さらにバレル上部に搭載された長大なウエイトも併せ、より精悍なスタイルをつくり出している。

その迫力溢れる外観から、80 年代 TV 刑事ドラマでも、この「PPC カスタム」はヒーローたちの愛銃として大活躍し、悪役と戦いを繰り広げ、一世を風靡した名銃である。

この特徴的な極太ブルバレルを装備した「パイソン PPC カスタム」を東京マルイ・エアリアルーパーシリーズでモデルアップ。

東京マルイ エアーコッキング式リボルバー「パイソン PPC カスタム」の特徴

- 角型ブルバレルを再現：80 年代 TV 刑事ドラマでも活躍した人気の極太フォルム。
- PPC 競技用サイトを再現：大型のリブにマウントされたサイトは迫力満点。
- スイングアウトも可能：リアルにシリンダーをスイングアウトして、カートリッジを入れられる。
- リアルなカートリッジ着脱式：BB 弾をカートリッジ先端にセットし、シリンダーに装填。
- シングルアクション方式：発射は一発ごとに、ハンマーを起こして発射。ガス・電池不要。
- スムーズなコッキングで素早く撃てる ●ホップアップシステム搭載で飛距離 25 メートル以上。

あの頃の TV 刑事ドラマのヒーローのように、次はあなたが、この東京マルイ「パイソン PPC カスタム」で活躍する番だ。

⚠ 注意 <取りあつかい注意書>

このエアリボルバーは、シューティングゲームなどを楽しむためにつくられたもので安全なスポーツシューティングを楽しむことができますが、発しゃされたタマは20〜あります。使う前には、かならず次の注意する所と<取りあつかいせつめい書>をよ

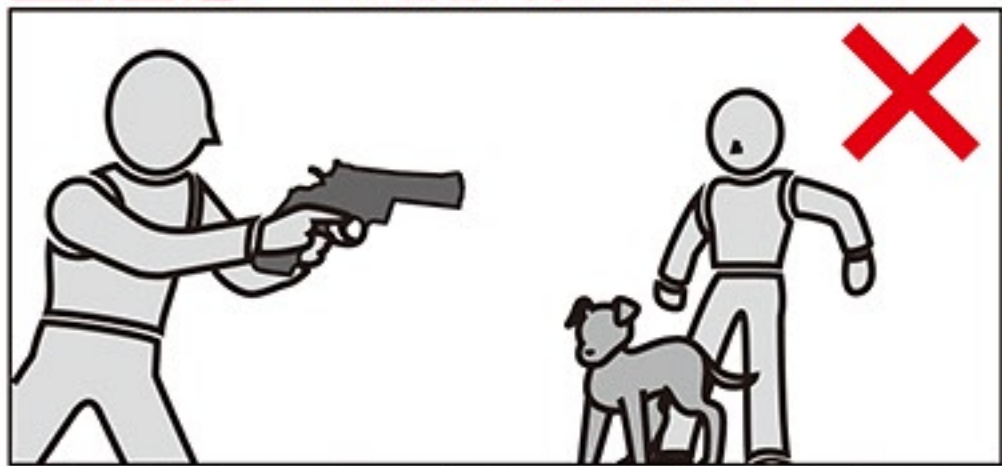
注意をしないでうったり、まちがった使いかたは、ケガなど

⚠ 注意 かならず目を守るゴーグルをつける。



タマを発しゃするときやゲームのときは、目を守るゴーグルなどをかならずつけてください。また、カたいものにタマが当たると、はね返ってキケンですので注意してください(他の人にもタマが当たらないように気をつけること)。

⚠ 注意 人や動物に向けて発しゃしない。



エアリボルバーで人や動物をねらったり、発しゃしたりしないでください。マトに向かって発しゃするときのほかは、発しゃ口に安全キャップをかならずつけてください。

⚠ 注意 イタズラのつもりでも、ぼっせられることがある。



たとえイタズラのつもりでも、うってはいけないものをうってキズつけたり、人や生き物をうってケガをさせたりすると、ほうりつで、ぼっせられることもあります。

⚠ 注意 いつも発しゃ口に安全キャップをつけておく。



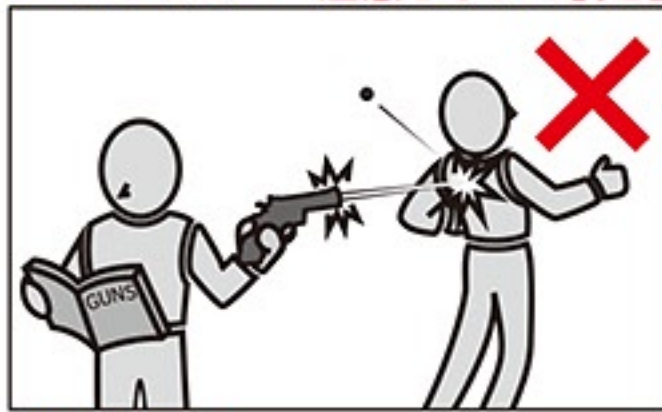
まちがってタマを発しゃしないように、かならず発しゃ口に安全キャップをつけてください。

⚠ 注意 発しゃ口は、どんなときでも決してのぞかない。



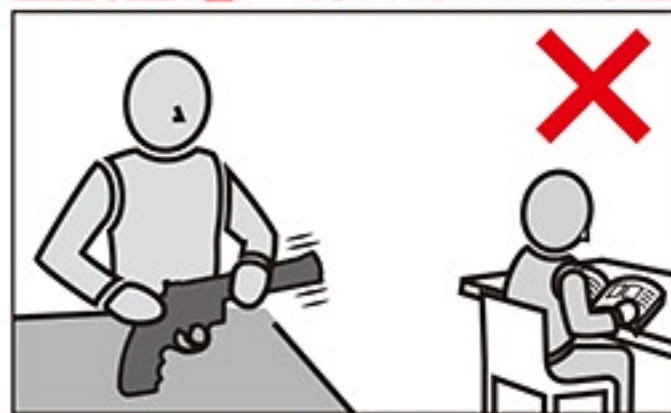
タマが目にあたると、ケガをすることがあり、たいへんキケンです。発しゃ口はどんなときでも決してのぞかないでください。

⚠ 注意 注意しないで引き金を引かない。



注意しないで引き金を引くと、たいへんキケンです。引き金は、安全キャップをはずし、マトに向かって発しゃするときのほかは引かないでください。

⚠ 注意 発しゃ口は、いつも安全な方向に向けておく。



発しゃ口は、人や動物、またはキケンな方向へは向けないでください。発しゃするときのほかは、発しゃ口に安全キャップをかならずつけてください。

⚠ 注意 人や車が通る場所では、決して発しゃしない。



エアリボルバーを発しゃする場所では、安全に気をつけてください。人や車が通るような場所や、まわりに人がいるような場所では、決して発しゃしないでください。

■ 使い方はガンによりちがいます。かならずそのガンのとくちょうを、よく知ってから取りあつかってください。

■ まちがった使いかた、とりあつかい、かいぞう・分かいによっておこったじこ、じけん、ケガ、しゅうりなどについては、東京マルイではせきにんを取りません。

使用前に さいごまで かならず読んでください。

す。それぞれのガンのとくちょうや、使うときの注意する所をよく知ってから使うと、20~30m先までとびますので、まちがった使い方をすると目などにケガをするキケンが
く読んで、きまりを守ったスポーツシューティングを楽しんでください。

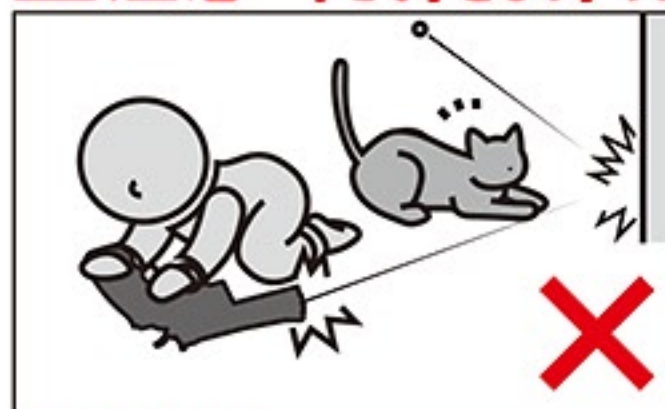
のキケンがありますので、じゅうぶんに注意してください。

⚠️ 注意 かならずケースやバッグに入れてもちあるく。



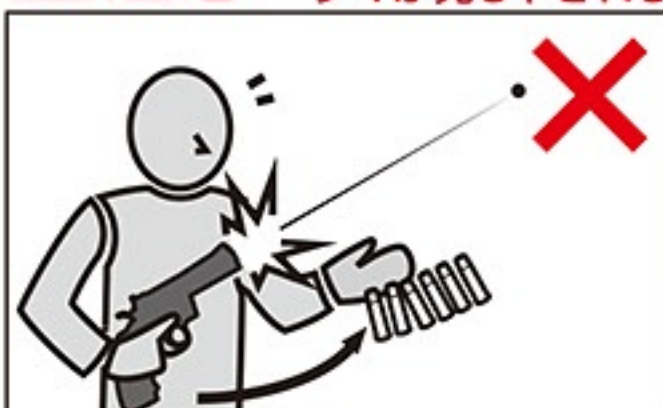
エアリボルバーをもちあるくときは、発しゃ口に安全キャップをつけ、セフティをかけ、かならずケースやバッグに入れてください。

⚠️ 注意 小さな子どもの手のとどかない所におく。



使わないときは、かならず発しゃ口に安全キャップをつけて、ケースやバッグに入れ、10才にならない小さな子どもや他の子どもがイタズラをしないよう、手のとどかない所においてください。

⚠️ 注意 カートリッジをはずしたつもりでも、タマが発しゃされるときがある。



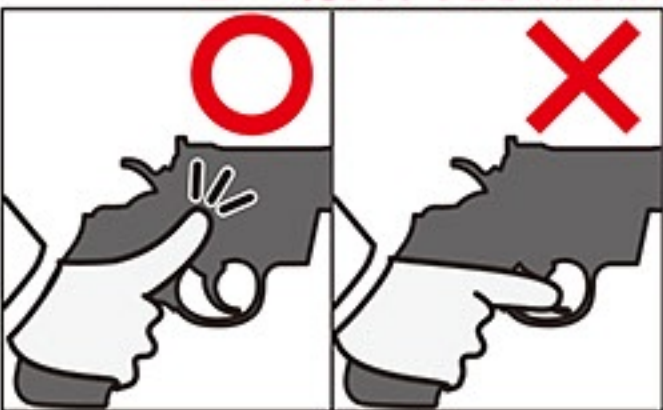
カートリッジをはずしたつもりでも、エアリボルバーの中にのこっているときがあり、そのまま引き金を引くとたいへんキケンです。カートリッジをすべてはずした後、発しゃ口に安全キャップをつけてください。

⚠️ 注意 セフティをいつもかけておく。



①安全キャップを発しゃ口につけてください。
②ハンマーが上がっていることをたしかめて、セフティを“タマが発しゃされないところ”にしてください。
③カートリッジをはずしてください。

⚠️ 注意 発しゃするときのほかは、引き金に指をかけない。



発しゃするときのほかは、引き金に指をかけないでください。何かのはずみで引き金を引くとたいへんキケンです。

⚠️ 注意 エアリボルバーを分かいしない。



エアリボルバーの分かいは、こしょう、じこのもとになり、たいへんキケンですので決してしないでください。

⚠️ 注意

- このエアリボルバーは、大きさ6ミリのタマを20~30mくらい先までとばします。使うときには、いろいろなキケンを考え、安全にじゅうぶん気をつけてお取りあつかいください。
- ゲームなどを行うときは、タマが当たるかもしれないキケンな所にゴーグルなどをしていない人や、ゲームをしていない他の人がいないことをたしかめてから行ってください。
- 発しゃ口を、ワレたりコワレたりするキケンのあるもの(ガラス、けいこうとうや電きゅう、家庭用電気せい品、茶わんや皿など、家具、自動車、ガスボンベ、その他)には決して向けないでください。
- カートリッジや発しゃ口には、タマではない他の物は決して入れないでください。
- このエアソフトガンは、その形から指などをはさみやすい所があります。指などをはさまないように注意してください。
- エアソフトガンをおいておくときは、転がったり落ちたりするような所にはおかないで、10才にならない小さい子どもや、他の子どもがイタズラをしないよう、発しゃ口に安全キャップをつけ、かならず箱やケース、またはバッグに入れて安全な所においてください。
- 安全キャップをなくしたときは50円+消費税+送りよう140円(切手でもOK)をお送りください。かならずエアソフトガンの名前も書いてください。東京マルイにとどきましたら、すぐに安全キャップをお送りいたします。
- 〈取りあつかい注意・せつめい書〉はかならずしまっておいてください。なくしたときは、すぐに東京マルイにれんらくしてください。
- 正しい使いかた(取りあつかいせつめい書どおり)でもタマが発しゃされないとき、または古くなったために起こる、こしょうや、まちがえて落としてこわしたときなども自分で直そうとしないで、かならずお買いになったお店、または東京マルイにしゅうりをたのんでください。
- このエアソフトガンは、正しい使いかたで10,000発くらいのタマを発しゃすると、パーツなどの取りかえがひつようになります。それをしないで使っていると、こしょうする原因となりますので、お買いになったお店、または東京マルイまで、点けんやパーツ取りかえをたのんでください。