

# 取扱い注意・説明書の表示価格について

2019年10月1日より、消費税率が10%に変更されます。  
それに伴い、「取扱い注意・説明書」に記載されている価格および送料も変更となります。  
2019年10月1日以降にパーツをご注文いただく場合は、以下のとおりご対応ください。

【パーツのご注文】10月1日以降にアフターサービス部に到着したご注文は、消費税10%となります。

## ●まずは説明書の表示価格をご確認ください

各説明書の「パーツリスト」や「別売パーツ」の項目などに、「税別」または「税込」の記載があります。

### 説明書が「税込表示」の場合

「税込」の記載がある説明書では、  
表示価格が「5%の税込価格」となっています。  
ご注文が10月1日以降にアフターサービス部に到着した場合は、「税込価格」と「送料」が変更となりますのでご注意ください。

→【A】パーツのご注文：「税込表示」の説明書の場合

### 説明書が「税別表示」の場合

「税別」の記載がある説明書には、2種類の旧送料があります。  
価格につきましては、アフターサービス部への到着が10月1日以降となるご注文より「10%の税込価格」でお申し込みください。また、旧送料の場合、ご注文が10月1日以降にアフターサービス部に到着した場合は、「送料」が変更となりますのでご注意ください。

→【B】パーツのご注文：「税別表示」の説明書の場合

## 【A】パーツのご注文：「税込表示」の説明書の場合

2019年10月1日以降にアフターサービス部へ到着するご注文は、「価格」と「送料」をそれぞれ以下のように算出してお申し込みください。  
※ご注文の手順につきましては、各製品の取扱い注意・説明書をご参照ください。

▼「10%の税込価格」の算出方法 … 1~2の順に算出してください。

1	各パーツや別売品の税別価格を算出する。	$5\%の税込価格 \div 1.05 = 税別価格$ (小数点以下切り上げ)
2	税別価格をもとに10%の税込価格を算出する。	$税別価格 \times 1.1 = 10\%の税込価格$ (小数点以下切り捨て)

### ▼送料について

説明書の送料が「旧送料」です。それぞれ「新送料」へと変更になります。  
「新送料」につきましては、パーツに関するお問い合わせ窓口までお問い合わせください。

## 【B】パーツのご注文：「税別表示」の説明書の場合

2019年10月1日以降にアフターサービス部へ到着するご注文は、「10%の税込価格」でお申し込みください。  
また、「旧送料」が記載されている説明書につきましては、「新送料」でお申し込みください。

▼「10%の税込価格」の算出方法 … 説明書の価格が税別価格になっています。

1	$税別価格 \times 1.1 = 10\%の税込価格$ (小数点以下切り上げ)
---	---

### ▼送料について

説明書の送料が「旧送料」です。それぞれ「新送料」へと変更になります。  
「新送料」につきましては、パーツに関するお問い合わせ窓口までお問い合わせください。



取扱説明書を読む前に、ウラ面の〈取扱注意書〉をよく読んでください。



6ミリBB使用の本格エアスポーツガン!!

# SMG UZI

〈カートレスタイプ〉〈装弾数:36発〉ウージーSMG

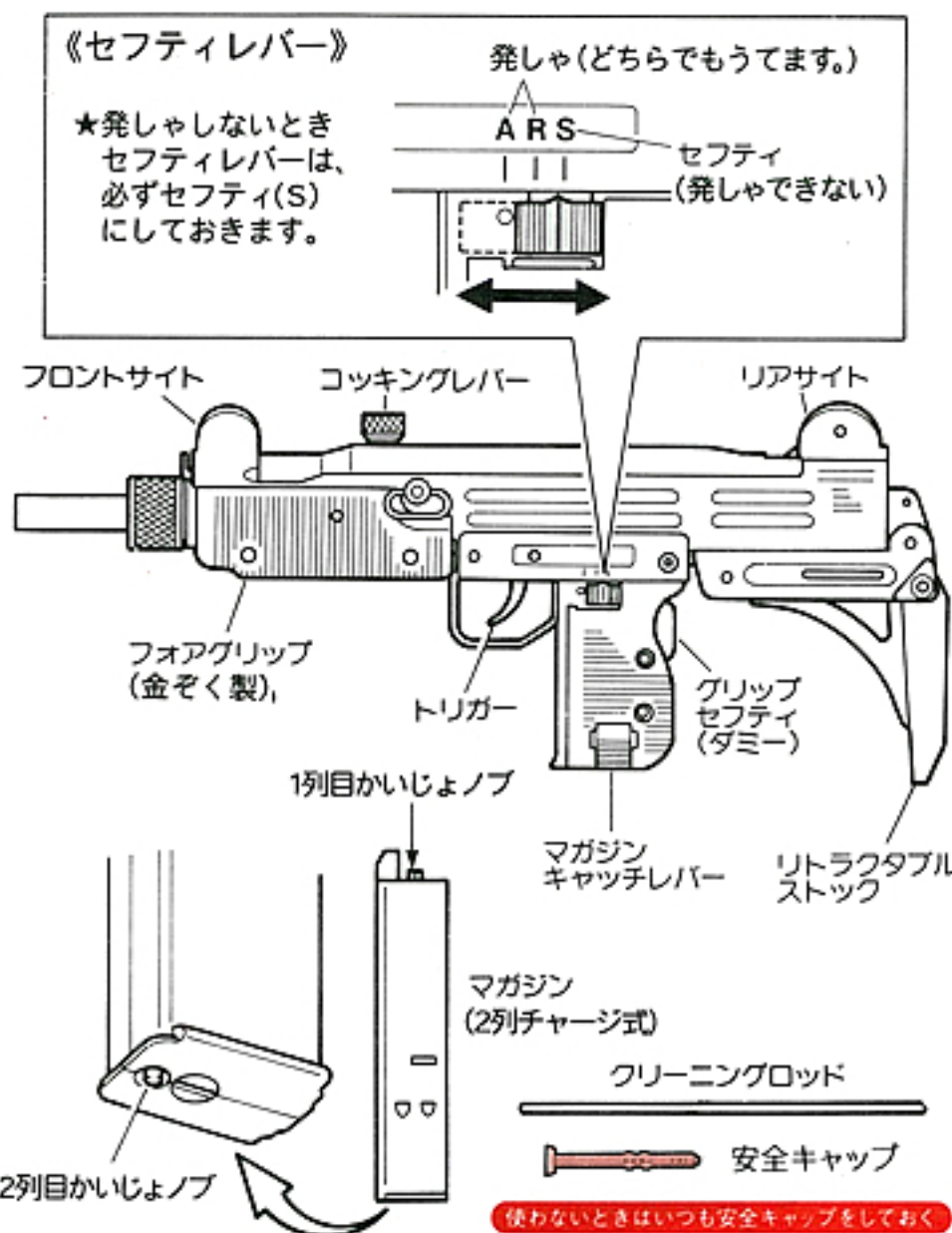
ポンパクション

AIRSOFTGUN

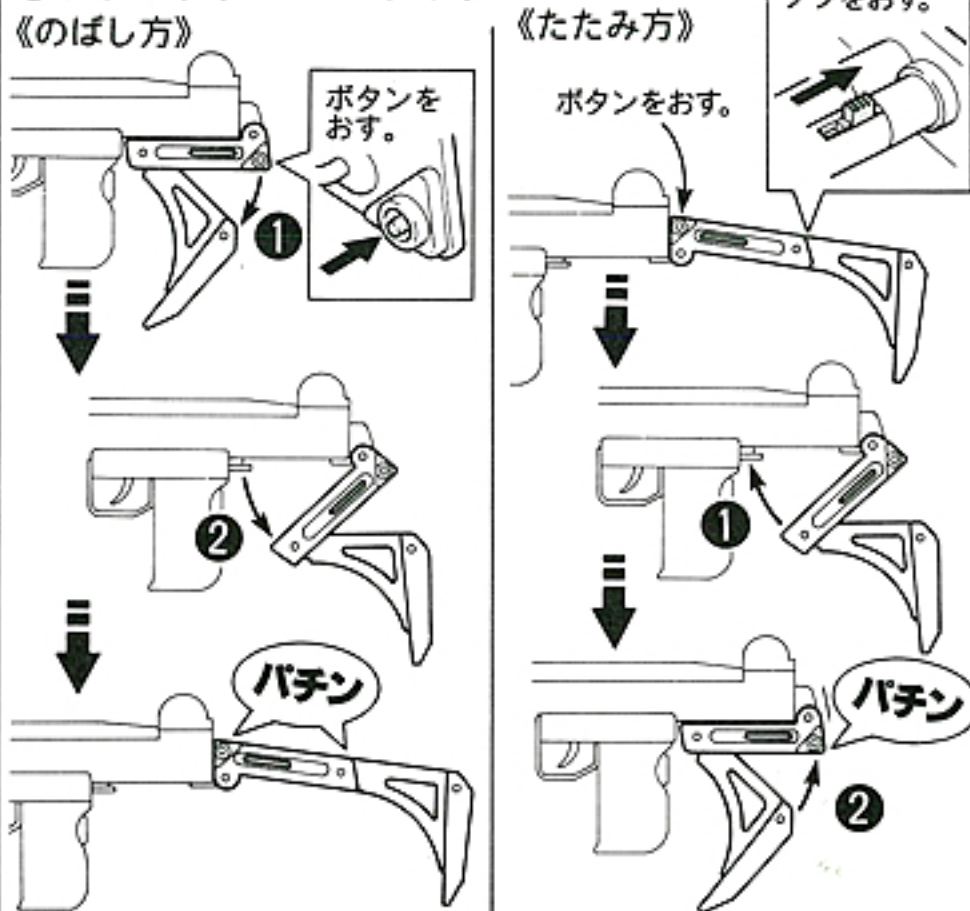
完成品

取扱説明書

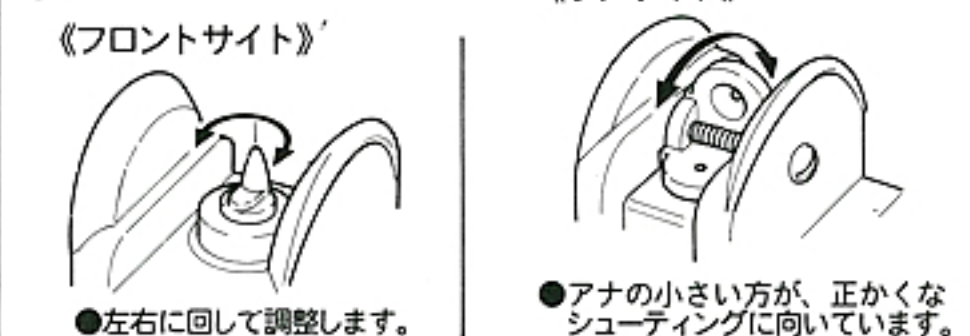
## 1 各部の名前とセフティレバー



### ●リトラクタブルストック

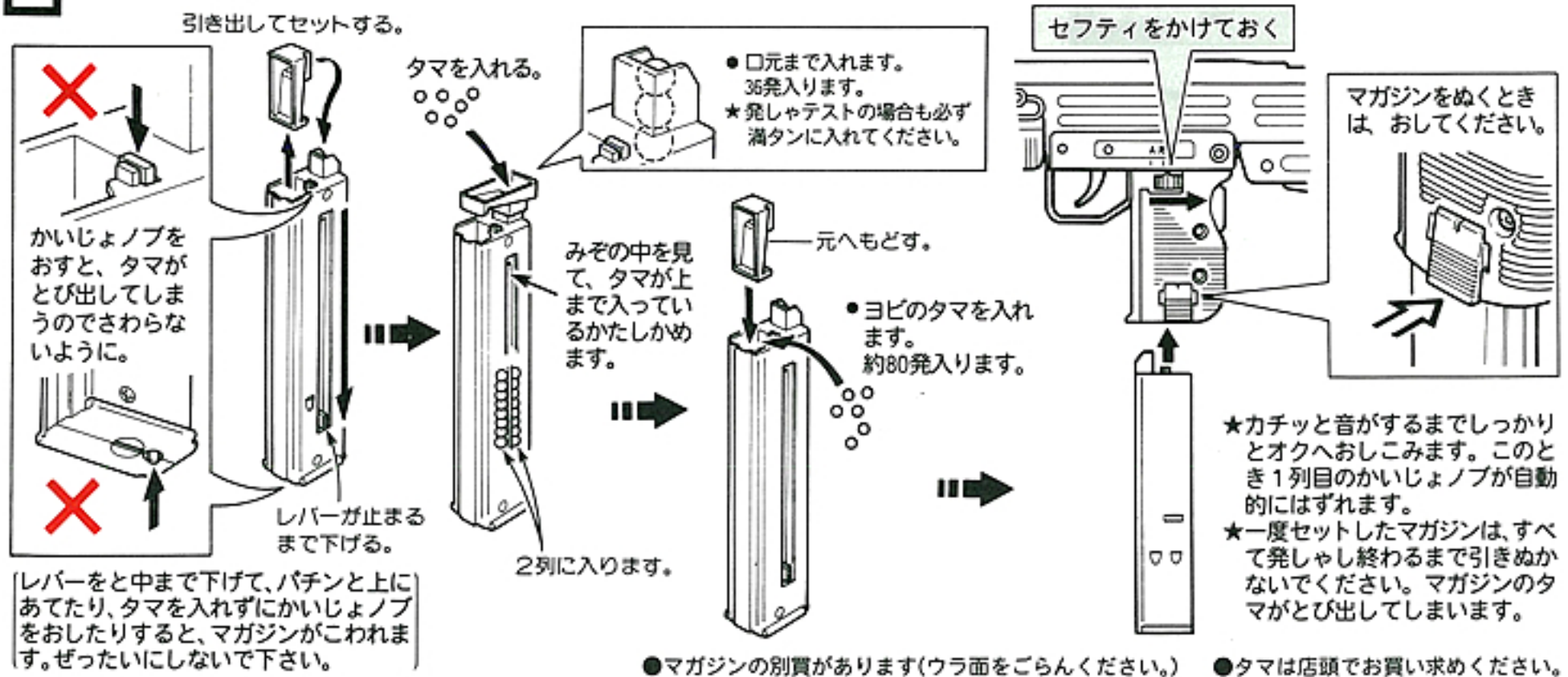


### ●サイト



## 2 BB弾(タマ)とマガジンのセット

タマづまりなどを起こしますので、東京マルイのタマ以外は使用しないでください。





**注意** このガンの主要部には、シリコングリスを使用しています。他のオイルやCRCなどをつけるとプラスチックがとけて、こしょうしますので、ぜったいにつけないでください。(プラ用グリスならOKです。)

### 3 発しゃの仕方

●このガンは、フォアグリップ(ポンプアクション)又はコッキングレバーと、2通りの方法で発しゃすることができます。

★どちらの方法でも、レバーやグリップはカチッと音がするまで、いっきに引いてください。引くのをと中でやめると、チャンバーに何発もタマが入ったり、ポンプの作動不良の原因になったりします。しっかりと引いてください。

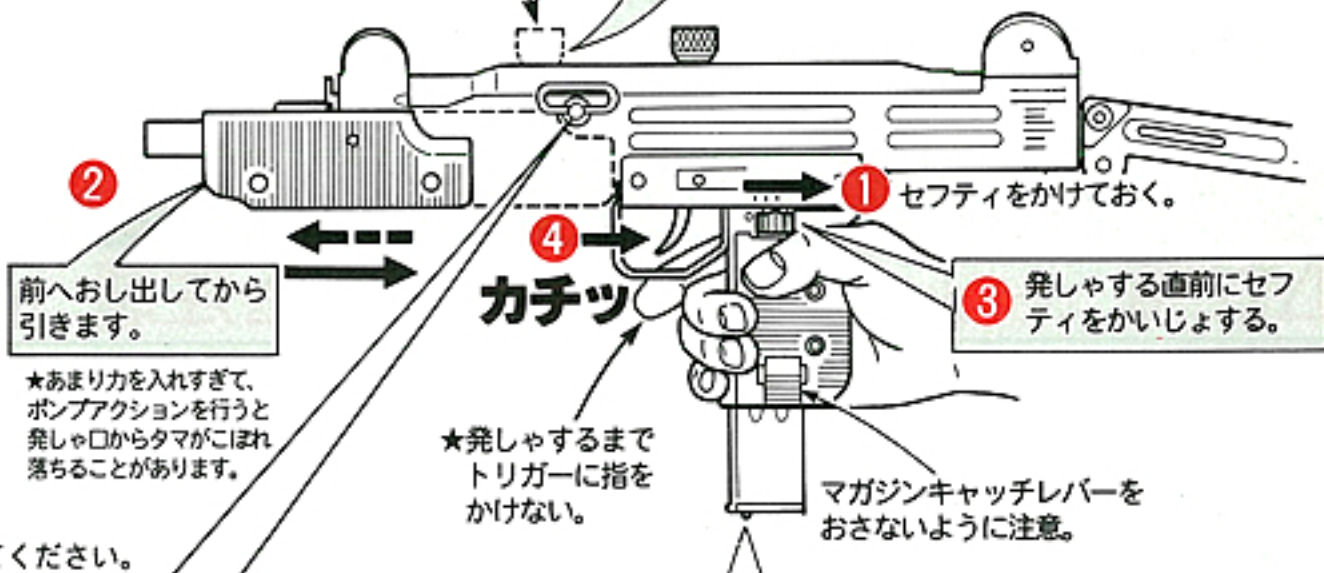
●引き金を引いたままでポンプアクションの連続作動をするのは、こしょうの原因となりますのでおやめください。フォアグリップを完全にもどす前に引き金を引くとポンプがこわれます。  
※わざとこのそうさをしてこしょうしたガンについては当社は一切その責任を負いません。

●続けて発しゃするときは②④をくり返してください。

①～④の順でそうさします。

☆お好みによりコッキングレバーを引いてもそうさが出来ます。

コッキングレバーを使用のときは、引いたレバーを必ず手で、元の位置にもどしてください。と中でとめないこと。



**注意**

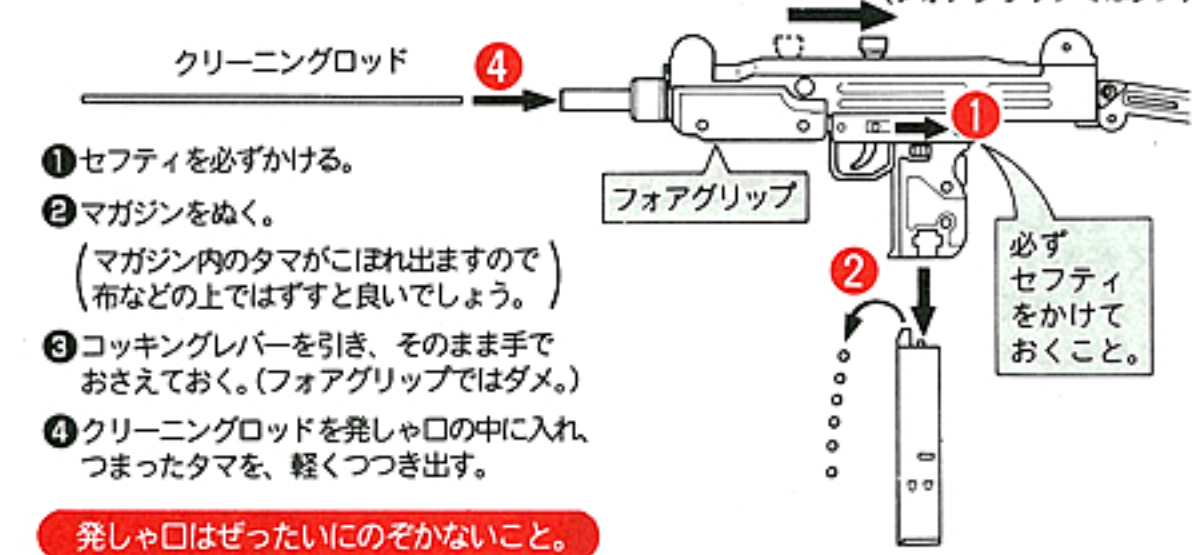
フォアグリップでそうさする場合ベルトフックが、フォアグリップにはさまりそうさのジャマになる場合があるので、ベルトフックを上位置又は後位置にしてください。

《マガジンのタマおくりについて》

●マガジん内には2列目にタマが入っています。1列目が発しゃし終わったら、図のかいじよノブをおして2列目をかいじよしてください。続けて発しゃする事ができます。  
★必ず1列目が発しゃし終わったのをたしかめてから、ノブをおしてください。(1列目と2列目のタマが重なり、タマがと中でストップしてしまいます。)  
★マガジんにタマを少量入れて発しゃした場合、発しゃされないことがあります。これは2列目にタマが入ってしまうため、このようなときは、2列目のかいじよノブをおしてください。(この方法をくり返すとマガジンのレバーがおれることがあります。タマは口元まで入れるようにしてください。)

**ぜったいに1列目が終わらないうちに おさないこと**

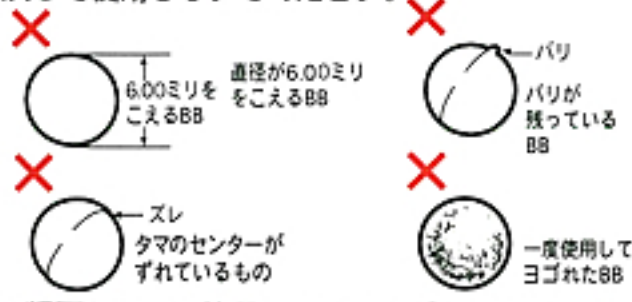
### ●もしタマがつまった場合



発しゃ口はぜったいにのぞかないこと。

### 注意1 ハイグレードなマルイBB (電動ガン対応)のご使用をおすすめします。

タイトバレルを使用していますのでヨゴれたタマや、他社の径の大きなタマ、バリや出っぱりなどのある粗悪なタマを使用すると、タマづまりを起こすなどトラブルのもとになりますので決して使用しないでください。



※粗悪なタマを使用してのトラブルについては、当社では一切の責任を負いません。

### 注意2 セフティをかけたまま無理に引きがねを引くとこわれます。

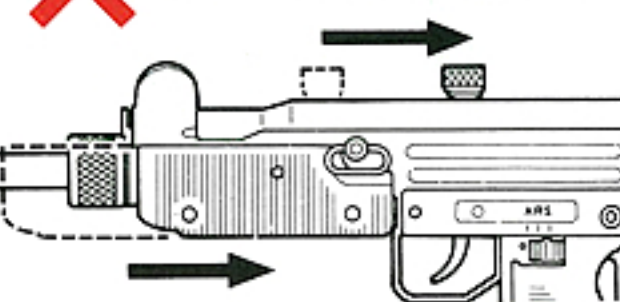
引きがね(トリガー)が引けない場合は安全装置(セフティ)が作動しています。安全装置をかけたまま無理に引きがねを引かないでください。(そのような時はウラ面の■をごらんください)



### 注意3 使用しないときは、コッキングしておかない事。

使用しない時は、コッキングしておかないこと。マガジん(タマ)もめき取っておくこと。

何らかのはずみでタマが発しゃされるおそれがあり、バネも弱くなります。





# ⚠ 注意 <取りあつかい注意書>

このエアガンは、シューティングゲームなどを楽しむためにつくられたものでから使うと、安全なスポーツシューティングを楽しむことができますが、と目などにケガをするキケンがあります。使う前には、かならず次の注意をシューティングを楽しんでください。

**注意をしないでうったり、まちがった使いかたは、ケガなど**

**⚠ 注意** かならず目を守るゴーグルをつける。



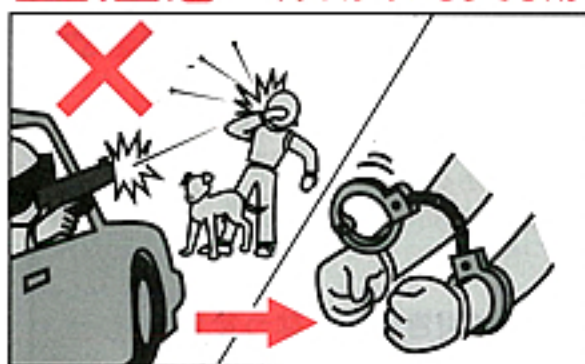
タマを飛ばすときやゲームのときは、目を守るゴーグルなどをかならずつけてください。また、カたいものにタマが当たると、はね返ってキケンですので注意してください(他の人にもタマが当たらないように気をつけること)。

**⚠ 注意** 人や動物に向けて飛ばさない。



エアガンで人や動物をねらったり、飛ばしたりしないでください。マトに向かって飛ばすときのほかは、飛ばし口に安全キャップをかならずつけてください。

**⚠ 注意** イタズラのもりでも、ばっせられることがある。



たとえイタズラのもりでも、うってはいけないものをうってキズつけたり、人や生き物をうってケガをさせたりすると、ほうりつで、ばっせられることもあります。

**⚠ 注意** いつも飛ばし口に安全キャップをつけておく。



まちがってタマを飛ばさないように、かならず飛ばし口に安全キャップをつけてください。

**⚠ 注意** 飛ばし口は、どんなときでも決してのぞかない。



タマが目にあたると、ケガをすることがあり、たいへんキケンです。飛ばし口はどんなときでも決してのぞかないでください。

**⚠ 注意** 注意しないで引き金を引かない。



注意しないで引き金を引くと、たいへんキケンです。引き金は、安全キャップをはずし、マトに向かって飛ばすときのほかは引かないでください。

**⚠ 注意** 飛ばし口は、いつも安全な方向に向けておく。



飛ばし口は、人や動物、またはキケンな方向へは向けしないでください。飛ばすときのほかは、飛ばし口に安全キャップをかならずつけてください。

**⚠ 注意** 人や車が通る場所では、決して飛ばさない。



エアガンを飛ばす場所は、安全に気をつけて、人や車が通るような場所や、まわりに人がいるような場所では、決して飛ばさないでください。

■ 使い方はガンによりちがいます。かならずそのガンのとくちょうを、よく知ってから取りあつかってください。  
■ まちがった使いかた、とりあつかい、かいそう・分かいはよっておこったじこ、じけん、ケガ、しゅうりなどについては、東京マルイではせきにんを取りません。

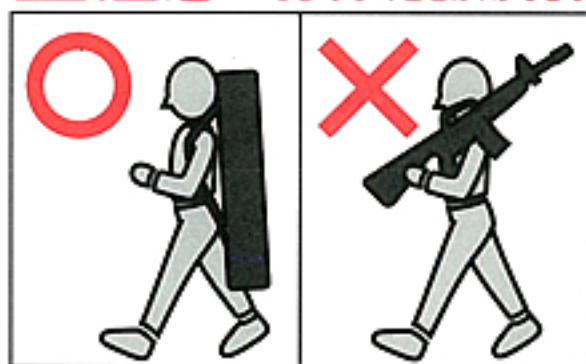


# 使う前に さいごまで かならず読んでください。

のです。それぞれのガンのとくちょうや、使うときの注意する所をよく知っ  
発しゃされたタマは20~30m先までとびますので、まちがった使い方をする  
所と〈取りあつかいせつめい書〉をよく読んで、きまりを守ったスポーツ

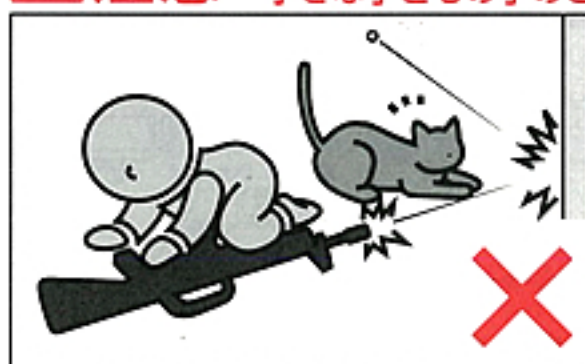
## のキケンがありますので、じゅうぶんに注意してください。

**注意** もちあるくときは、かならずケースやバッグに入れる。



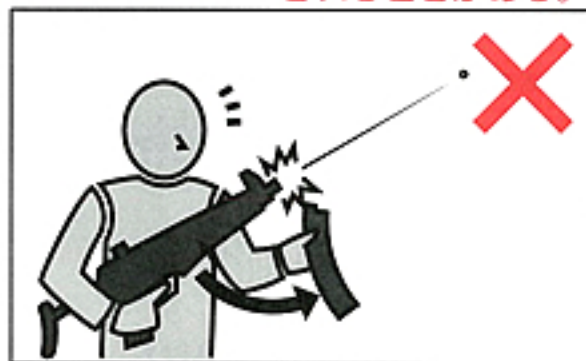
エアガンをもちあるくときは、発しゃ口に安全キャップをつけ、セフティをかけ、かならずケースやバッグに入れてください。

**注意** 小さな子どもの手のとどかない所におく。



使わないときは、かならず発しゃ口に安全キャップをつけて、ケースやバッグに入れ、10才にならない小さな子どもや他の子どもがイタズラをしないよう、手のとどかない所においてください。

**注意** マガジンをはずしても、タマが発しゃされる時がある。



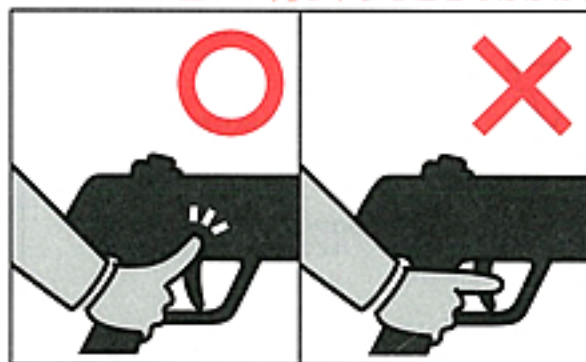
マガジンをはずしても、ガンの中にタマがのこっているときがあり、たいへんキケンです。マガジンをはずした後、発しゃ口に安全キャップをつけてください。

**注意** セフティをいつもかけておく。



①安全キャップを発しゃ口につけてください。  
②セフティを“タマが発しゃされないところ”にしてください。  
③マガジンを取りはずしてください。

**注意** 発しゃするときのほかは、引き金に指をかけない。



発しゃするときのほかは、引き金に指をかけないでください。何かのはずみで引き金を引くとたいへんキケンです。

**注意** ガンを分かいしない。



ガンの分かいは、こしょう、じこのもとになり、たいへんキケンですので決してしないでください。

**注意**

- このガンは、大きさ6ミリのタマを20~30mくらい先までとばします。使うときには、いろいろなキケンを考え、安全にじゅうぶん気をつけてお取りあつかいください。
- ゲームなどを行うときは、タマが当たるかもしれないキケンな所にゴーグルなどをしていない人や、ゲームをしていない他の人がいないことをたしかめてから行ってください。
- 発しゃ口を、ワレたりコワレたりするキケンのあるもの（ガラス、けいこうとうや電きゅう、家庭用電気せい品、茶わんや皿など、家具、自動車、ガスボンベ、その他）には決して向けないでください。
- マガジンや発しゃ口には、タマではない他の物は決して入れないでください。
- このガンは、その形から指などをはさみやすい所があります。指などをはさまないように注意してください。
- ガンをおいておくときは、転がったり落ちたりするような所にはおかないで、10才にならない小さい子どもや、他の子どもがイタズラをしないよう、発しゃ口に安全キャップをつけ、かならず箱やケース、またはバッグに入れて安全な所においてください。
- 安全キャップをなくしたときは、M16、XMは、100円+送りょう130円（計230円）それ以外は、50円+送りょう130円（計180円）をお送りください（切手でもOK）。かならずガンの名前も書いてください。東京マルイにとどきましたら、すぐにお送りいたします。
- 〈取りあつかい注意・せつめい書〉はかならずしまっておいてください。なくしたときは、すぐに東京マルイにれんらくしてください。
- 正しい使いかた（取りあつかいせつめい書どおり）でもタマが発しゃされないとき、または古くなったために起こる、こしょうや、まちがえて落とすときなども自分で直そうとしないで、かならずお買いになったお店、または東京マルイにしゅうりをたのんでください。
- このガンは、正しい使いかたで10,000発くらいのタマを発しゃすると、パーツなどの取りかえがひつようになります。それをしないで使っていると、こしょうする原因となりますので、お買いになったお店、または東京マルイまで、点けんやパーツ取りかえをたのんでください。