

# 取扱い注意・説明書の表示価格について

2019年10月1日より、消費税率が10%に変更されます。  
それに伴い、「取扱い注意・説明書」に記載されている価格および送料も変更となります。  
2019年10月1日以降にパーツをご注文いただく場合は、以下のとおりご対応ください。

【パーツのご注文】10月1日以降にアフターサービス部に到着したご注文は、消費税10%となります。

## ●まずは説明書の表示価格をご確認ください

各説明書の「パーツリスト」や「別売パーツ」の項目などに、「税別」または「税込」の記載があります。

### 説明書が「税込表示」の場合

「税込」の記載がある説明書では、  
表示価格が「5%の税込価格」となっています。  
ご注文が10月1日以降にアフターサービス部に到着した場合は、「税込価格」と「送料」が変更となりますのでご注意ください。

→【A】パーツのご注文：「税込表示」の説明書の場合

### 説明書が「税別表示」の場合

「税別」の記載がある説明書には、2種類の旧送料があります。  
価格につきましては、アフターサービス部への到着が10月1日以降となるご注文より「10%の税込価格」でお申し込みください。また、旧送料の場合、ご注文が10月1日以降にアフターサービス部に到着した場合は、「送料」が変更となりますのでご注意ください。

→【B】パーツのご注文：「税別表示」の説明書の場合

## 【A】パーツのご注文：「税込表示」の説明書の場合

2019年10月1日以降にアフターサービス部へ到着するご注文は、「価格」と「送料」をそれぞれ以下のように算出してお申し込みください。  
※ご注文の手順につきましては、各製品の取扱い注意・説明書をご参照ください。

▼「10%の税込価格」の算出方法 … 1~2の順に算出してください。

1	各パーツや別売品の税別価格を算出する。	$5\%の税込価格 \div 1.05 = 税別価格$ (小数点以下切り上げ)
2	税別価格をもとに10%の税込価格を算出する。	$税別価格 \times 1.1 = 10\%の税込価格$ (小数点以下切り捨て)

### ▼送料について

説明書の送料が「旧送料」です。それぞれ「新送料」へと変更になります。  
「新送料」につきましては、パーツに関するお問い合わせ窓口までお問い合わせください。

## 【B】パーツのご注文：「税別表示」の説明書の場合

2019年10月1日以降にアフターサービス部へ到着するご注文は、「10%の税込価格」でお申し込みください。  
また、「旧送料」が記載されている説明書につきましては、「新送料」でお申し込みください。

▼「10%の税込価格」の算出方法 … 説明書の価格が税別価格になっています。

1	$税別価格 \times 1.1 = 10\%の税込価格$ (小数点以下切り上げ)
---	---

### ▼送料について

説明書の送料が「旧送料」です。それぞれ「新送料」へと変更になります。  
「新送料」につきましては、パーツに関するお問い合わせ窓口までお問い合わせください。

取りあつかいせつめい書を読む前に、ウラ面の〈取りあつかい注意書〉をよく読んでください。



6ミリBB使用の本かくエアースポーツガン

# H&K MP5

取りあつかいせつめい書  
A2&A3用  
AIRSOFTGUN

ヘッケラー&コックMP5《42れん発》

## 1 かく部のなまえ 使わないときはいつも安全キャップをしておく



《セフティレバー》

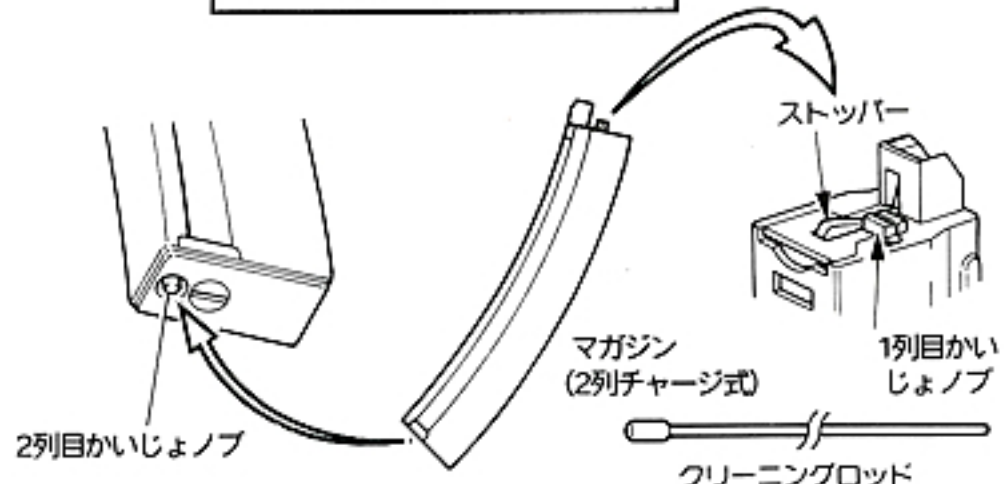
S — セフティ (発しゃできない)

E — 発しゃ (どちらでもよい)

F — 発しゃ (どちらでもよい)

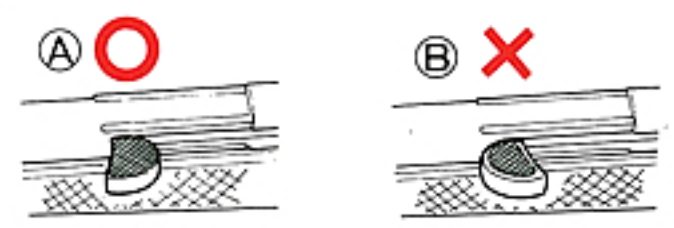
★発しゃしないときには、セフティレバーはかならずセフティ(S)にしておきます。

図はA3タイプのスライドストックです。A2タイプはこてい式です。



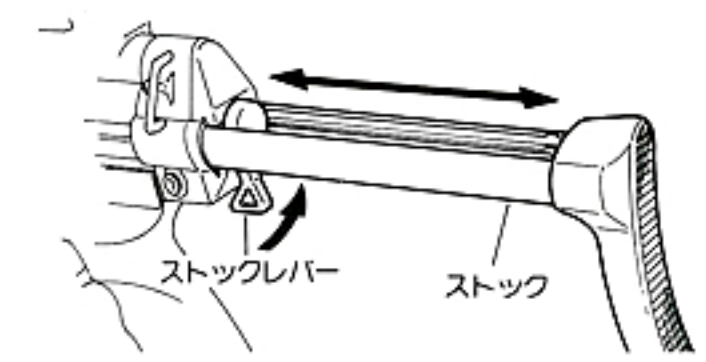
## 2 組み立て

コッキングレバーをネジこみ、図④の向きにします。もし元までネジこんで図④のようになってしまったら、ムリにネジこまずに図④の向きになるまでもどしてください。



## ●ストック

(A3タイプのときのみ、A2タイプはこてい式です) レバーをおすとロックがはずれ、ストックを引き出せます。カチッとロックがかかるまで引き出して使ってください。もどすときも、レバーをおしてストックをおしこんでください。



## 3 タマとマガジンのセット

●タマは、東京マルイのBBを使ってください。他のメーカーのタマを使ってのこしょうについては、東京マルイではせきにんを取りません。

引き出してセットする。

●ストッパーを指でおしながら、タマを入れます。(かいじょノブに注意)

●ヨビのタマをいれ、もとへもどします。(120発く5い入ります。)

●カチッと音がするまでしっかりと奥へおしこみます。このとき1列目のかいじょノブが自動ではずれます。★1度セットしたマガジンは、すべて発しゃし終わるまで、引きぬかないでください。マガジンのタマがとび出してしまいます。

●レバーが止まるまで下げる。レバーをと中まで下げて、パチンと上にあてたり、タマを入れずにかいじょノブをおしたりすると、マガジンがこわれます。ぜったいにしないでください。

●2列目かいじょノブをおさないこと。

●セフティをかける。

●ミゾの中を見てタマが上まで入っているかたしかめします。タマは2列に入ります。

●口元まで入れます。42発入ります。

●強くおしこむ

**注意** このガンのかく部には、シリコングリスを使っています。他のオイルやCRCなどをつけると、プラスチックがとけて、こしょうしますので、ぜったいにつけないでください（プラ用グリスならOKです）

**4 発しゃのしかた** ①～④のじゅん番でそうさします。

コッキングレバーをもどす前に引き金を引くとポンプがこわれます。

**2 カチッ**

●コッキングレバーをカチッと音がするまで、いっきに引いて、レバーをもどすときは手をそえてもどしてください。

引くのをと中でやめると、チャンパーにたくさんタマが入ったり、ポンプのこしょうの原因になります。しっかりと引いてください。

**1** セフティをかけたおく。

**4** トリガーを引く。

**3** 発しゃ直前にセフティをかいじよする。

★発しゃするまでトリガーに指はかけない。

●つづけて発しゃするときは、②④をくりかえしてください。

《マガジンのタマおくりについて》

ぜったいに1列目が終わらないうちにおさないこと

2列目かいじよノブをおす。

- マガジン内には2列にタマが入っています。1列目が発しゃし終わったら、図のかいじよノブをおしてください。つづけて発しゃすることができます。
- ★かならず1列目が発しゃし終わったのをたしかめてから、ノブをおしてください。（1列目と2列目のタマがかさなり、タマがと中でストップしてしまいます。）
- ★マガジンにタマをすこししか入れないときには、発しゃされないことがあります。これは、2列目にタマが入ってしまうため、このようなときは2列目かいじよノブをおしてください。（このやりかたをくりかえすと、内部のパーツがこわれることがあるので、タマは口もとまで入れるようにしてください。）

**●サイティング（ねらいかた）**

ビス③をゆるめると、中のサイトを上下に調整できます。

もち上げて回すと、サイトのアナの大きさをかえられます。小さいアナの方が、正かなシューティングに向いています。

ビス③をゆるめると、左右の調整ができます。

ターゲット

フロントサイト

リヤサイト

●図のように合わせます。

**●もしもタマがつまったときは** コッキングレバーは引いたまま。

**3**

**4**

クリーニングロッド

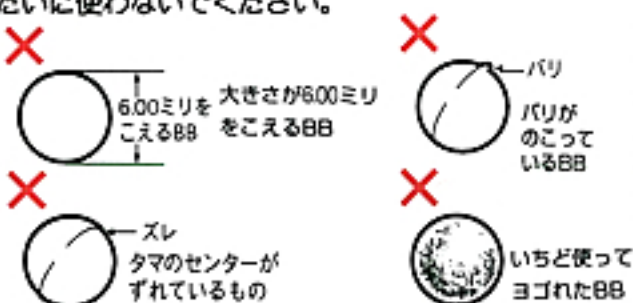
発しゃ口はぜったいにのぞかないこと。

かならずセフティをかけたおくこと。

- ①セフティをかならずかける
- ②マガジンをめく
- ③コッキングレバーを引き、そのまま手でおさえておく。
- ④クリーニングロッドを発しゃ口の中に入れ、つまったタマを軽くつつきます。

**注意1** タマづまりのおきないマルイBBを使ってください。

せいみつなバレル（じゅうしん）を使っていますので、ヨゴれたタマや他のメーカーの大きなタマ、バリや出っばりなどのあるタマを使うと、タマづまりを起こすなど、こしょうのもとになりますのでぜったいに使わないでください。



※図のようなタマを使っておきたこしょうについては、東京マルイではせきにんを取りません

**注意2** セフティをかけたままムリに引き金を引くとこわれます。

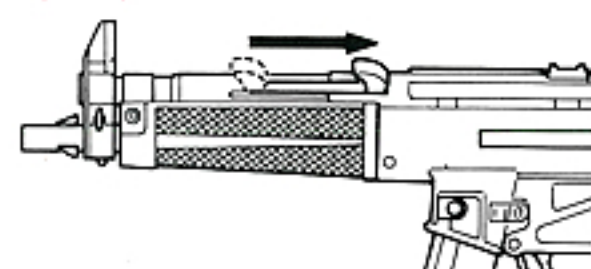
引き金（トリガー）が引けないときは、安全そうち（セフティ）がかかっています。安全そうちをかけたままムリに引き金を引かないでください。（セフティかいじよは、左ページ①を見てください）



**注意3** 使わないときは、コッキングしておかないこと。

使わないときは、コッキングしておかないこと。マガジンとタマもめき取っておくこと。

× なにかのはずみでタマが発しゃされるきけんがあり、バネも弱くなります。



使わないときはいつも安全キャップをしておく。

# ⚠ 注意 <取りあつかい注意書>

このエアガンは、シューティングゲームなどを楽しむためにつくられたものでから使うと、安全なスポーツシューティングを楽しむことができますが、と目などにケガをするキケンがあります。使う前には、かならず次の注意をシューティングを楽しんでください。

**注意をしないでうったり、まちがった使いかたは、ケガなど**

**⚠ 注意** かならず目を守るゴーグルをつける。



タマを飛ばすときやゲームのときは、目を守るゴーグルなどをかならずつけてください。また、カたいものにタマが当たると、はね返ってキケンですので注意してください(他の人にもタマが当たらないように気をつけること)。

**⚠ 注意** 人や動物に向けて飛ばさない。



エアガンで人や動物をねらったり、飛ばしたりしないでください。マトに向かって飛ばすときのほかは、飛ばし口に安全キャップをかならずつけてください。

**⚠ 注意** イタズラのもりでも、ばっせられることがある。



たとえイタズラのもりでも、うってはいけないものをうってキズつけたり、人や生き物をうってケガをさせたりすると、ほうりつで、ばっせられることもあります。

**⚠ 注意** いつも飛ばし口に安全キャップをつけておく。



まちがってタマを飛ばさないように、かならず飛ばし口に安全キャップをつけてください。

**⚠ 注意** 飛ばし口は、どんなときでも決してのぞかない。



タマが目にあたると、ケガをすることがあり、たいへんキケンです。飛ばし口はどんなときでも決してのぞかないでください。

**⚠ 注意** 注意しないで引き金を引かない。



注意しないで引き金を引くと、たいへんキケンです。引き金は、安全キャップをはずし、マトに向かって飛ばすときのほかは引かないでください。

**⚠ 注意** 飛ばし口は、いつも安全な方向に向けておく。



飛ばし口は、人や動物、またはキケンな方向へは向けしないでください。飛ばすときのほかは、飛ばし口に安全キャップをかならずつけてください。

**⚠ 注意** 人や車が通る場所では、決して飛ばさない。



エアガンを飛ばす場所は、安全に気をつけて、人や車が通るような場所や、まわりに人がいるような場所では、決して飛ばさないでください。

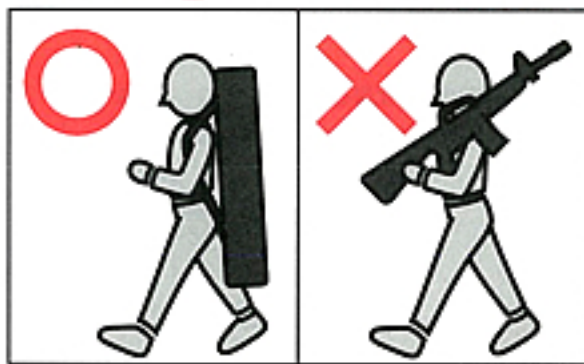
■ 使い方はガンによりちがいます。かならずそのガンのとくちょうを、よく知ってから取りあつかってください。  
■ まちがった使いかた、とりあつかい、かいそう・分かひによっておこったじこ、じけん、ケガ、しゅうりなどについては、東京マルイではせきにんを取りません。

# 使う前に さいごまで かならず読んでください。

のです。それぞれのガンのとくちょうや、使うときの注意する所をよく知っ  
発しゃされたタマは20~30m先までとびますので、まちがった使い方をする  
所と〈取りあつかいせつめい書〉をよく読んで、きまりを守ったスポーツ

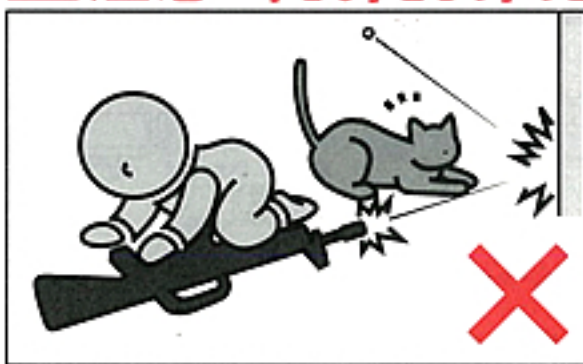
## のキケンがありますので、じゅうぶんに注意してください。

**注意** もちあるくときは、かならずケースやバッグに入れる。



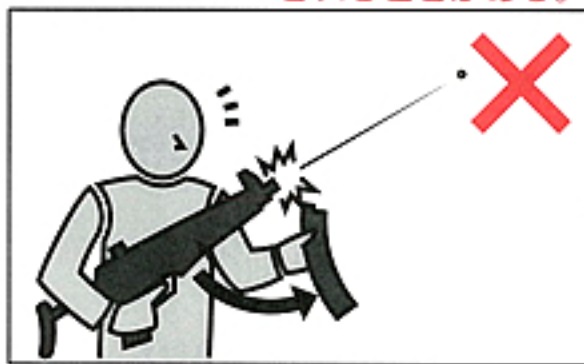
エアガンをもちあるくときは、発しゃ口に安全キャップをつけ、セフティをかけ、かならずケースやバッグに入れてください。

**注意** 小さな子どもの手のとどかない所におく。



使わないときは、かならず発しゃ口に安全キャップをつけて、ケースやバッグに入れ、10才にならない小さな子どもや他の子どもがイタズラをしないよう、手のとどかない所においてください。

**注意** マガジンをはずしても、タマが発しゃされる時がある。



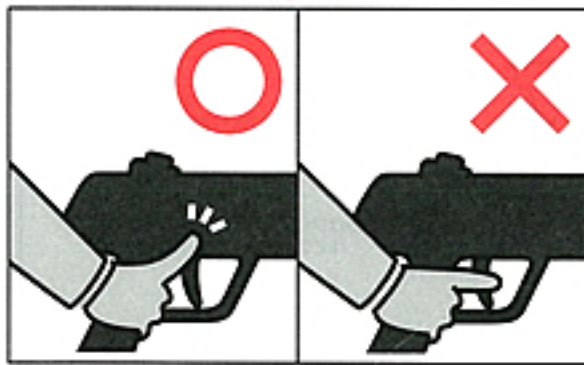
マガジンをはずしても、ガンの中にタマがのこっているときがあり、たいへんキケンです。マガジンをはずした後、発しゃ口に安全キャップをつけてください。

**注意** セフティをいつもかけておく。



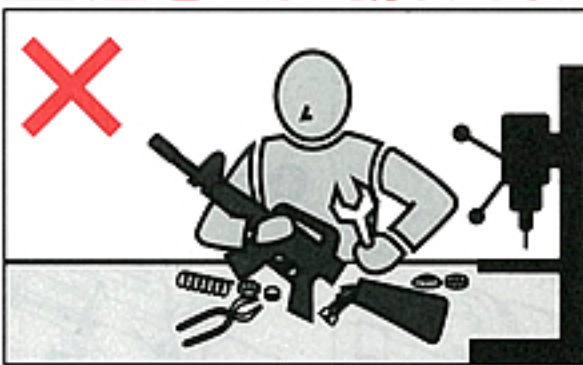
①安全キャップを発しゃ口につけてください。  
②セフティを“タマが発しゃされないところ”にしてください。  
③マガジンを取りはずしてください。

**注意** 発しゃするときのほかは、引き金に指をかけない。



発しゃするときのほかは、引き金に指をかけないでください。何かのはずみで引き金を引くとたいへんキケンです。

**注意** ガンを分かいしない。



ガンの分かいは、こしょう、じこのもとになり、たいへんキケンですので決してしないでください。

**注意**

- このガンは、大きさ6ミリのタマを20~30mくらい先までとばします。使うときには、いろいろなキケンを考え、安全にじゅうぶん気をつけてお取りあつかいください。
- ゲームなどを行うときは、タマが当たるかもしれないキケンな所にゴーグルなどをしていない人や、ゲームをしていない他の人がいないことをたしかめてから行ってください。
- 発しゃ口を、ワレたりコワレたりするキケンのあるもの（ガラス、けいこうとうや電きゅう、家庭用電気せい品、茶わんや皿など、家具、自動車、ガスボンベ、その他）には決して向けないでください。
- マガジンや発しゃ口には、タマではない他の物は決して入れないでください。
- このガンは、その形から指などはさみやすい所があります。指などはさまないように注意してください。
- ガンをおいておくときは、転がったり落ちたりするような所にはおかないで、10才にならない小さい子どもや、他の子どもがイタズラをしないよう、発しゃ口に安全キャップをつけ、かならず箱やケース、またはバッグに入れて安全な所においてください。
- 安全キャップをなくしたときは、M16、XMは、100円+送りょう130円（計230円）それ以外は、50円+送りょう130円（計180円）をお送りください（切手でもOK）。かならずガンの名前も書いてください。東京マルイにとどきましたら、すぐにお送りいたします。
- 〈取りあつかい注意・せつめい書〉はかならずしまっておいてください。なくしたときは、すぐに東京マルイにれんらくしてください。
- 正しい使いかた（取りあつかいせつめい書どおり）でもタマが発しゃされないとき、または古くなったために起こる、こしょうや、まちがえて落とすときなども自分で直そうとしないで、かならずお買いになったお店、または東京マルイにしゅうりをたのんでください。
- このガンは、正しい使いかたで10,000発くらいのタマを発しゃすると、パーツなどの取りかえがひつようになります。それをしないで使っていると、こしょうする原因となりますので、お買いになったお店、または東京マルイまで、点けんやパーツ取りかえをたのんでください。