

取扱い注意・説明書の表示価格について

2019年10月1日より、消費税率が10%に変更されます。
それに伴い、「取扱い注意・説明書」に記載されている価格および送料も変更となります。
2019年10月1日以降にパーツをご注文いただく場合は、以下のとおりご対応ください。

【パーツのご注文】10月1日以降にアフターサービス部に到着したご注文は、消費税10%となります。

●まずは説明書の表示価格をご確認ください

各説明書の「パーツリスト」や「別売パーツ」の項目などに、「税別」または「税込」の記載があります。

説明書が「税込表示」の場合

「税込」の記載がある説明書では、
表示価格が「5%の税込価格」となっています。
ご注文が10月1日以降にアフターサービス部に到着した場合は、「税込価格」と「送料」が変更となりますのでご注意ください。

→【A】パーツのご注文：「税込表示」の説明書の場合

説明書が「税別表示」の場合

「税別」の記載がある説明書には、2種類の旧送料があります。
価格につきましては、アフターサービス部への到着が10月1日以降となるご注文より「10%の税込価格」でお申し込みください。また、旧送料の場合、ご注文が10月1日以降にアフターサービス部に到着した場合は、「送料」が変更となりますのでご注意ください。

→【B】パーツのご注文：「税別表示」の説明書の場合

【A】パーツのご注文：「税込表示」の説明書の場合

2019年10月1日以降にアフターサービス部へ到着するご注文は、「価格」と「送料」をそれぞれ以下のように算出してお申し込みください。
※ご注文の手順につきましては、各製品の取扱い注意・説明書をご参照ください。

▼「10%の税込価格」の算出方法 … 1~2の順に算出してください。

1	各パーツや別売品の税別価格を算出する。	$5\%の税込価格 \div 1.05 = 税別価格$ (小数点以下切り上げ)
2	税別価格をもとに10%の税込価格を算出する。	$税別価格 \times 1.1 = 10\%の税込価格$ (小数点以下切り捨て)

▼送料について

説明書の送料が「旧送料」です。それぞれ「新送料」へと変更になります。
「新送料」につきましては、パーツに関するお問い合わせ窓口までお問い合わせください。

【B】パーツのご注文：「税別表示」の説明書の場合

2019年10月1日以降にアフターサービス部へ到着するご注文は、「10%の税込価格」でお申し込みください。
また、「旧送料」が記載されている説明書につきましては、「新送料」でお申し込みください。

▼「10%の税込価格」の算出方法 … 説明書の価格が税別価格になっています。

1	$税別価格 \times 1.1 = 10\%の税込価格$ (小数点以下切り上げ)
---	---

▼送料について

説明書の送料が「旧送料」です。それぞれ「新送料」へと変更になります。
「新送料」につきましては、パーツに関するお問い合わせ窓口までお問い合わせください。

14
14才以上推奨

青少年健全育成
条例クリアー製品

TOKYO
MARUI

ガスブローバック

Hi-CAPA 5.1R

Hi-KICK Hi-GROUPING GAS BLOW BACK R-SERIES

取りあつかい注意・説明書

ガスブローバック R-シリーズ ハイキャパ5.1R
ブラックモデル / シルバースライド 共通

OPS-M.R.P CAL.45
Hi-KICK Hi-GROUPING GAS BLOW BACK R-SERIES

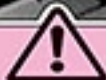


6mmBB

0.2gBB 対応

GUN POWER

専用ガス 別売



警告

14 14才以上推奨

●この製品は、使用者・管理者推奨年齢14才以上用のエアソフトガンです。

ケガ注意

●発射したBB弾を、約20~30m先まで飛ばす能力があり、誤った使用は失明やケガなどのキケンがあります。

注意書熟読

●ご使用には、必ず「取りあつかい注意・説明書」をよく読んで、各注意点を認識した上でお取りあつかいください。

〈取りあつかい注意・説明書〉を紛失された場合は、すぐに当社アフターサービス部までお求めください。

ご使用の前に最後まで必ずお読みください

この(取りあつかい注意・説明書)では、製品を正しく安全にご使用いただくため、特に注意が必要な点には次の絵表示を用いています。表示内容をよく理解してから、本文を順にお読みください。

※操作方法は製品によって異なります。必ず、それぞれの製品に付属している(取りあつかい注意・説明書)の手順通りにご使用ください。



警告 取りあつかいを誤ると、大きなケガや事故につながる内容です。



注意 取りあつかいを誤ると、ケガや事故につながる内容です。



禁止の行動です。



必ず行う内容です。

⚠️ 警告



必ず目の保護具を装着する

発射する本人と、BB弾が届くエリア内の全員が装着してください。目の保護具(ゴーグルなど)は、エアソフトガン用をご使用ください。



人、動物、こわれやすい物をねらわない

BB弾を発射したことで、人や動物にケガを負わせたり、共有物や他人の財産を破損させると、傷害や器物破損の罪になる場合があります。



本体は常に安全な状態にしておく

万一の暴発を防ぐため、発射する時以外は必ず発射口に保護キャップを装着し、セフティ(安全装置)をかけ、マガジンを本体から外してください。



人や車が通る場所では発射しない

BB弾がね返ることも考え、常にまわりの安全に気を配ってください。また、禁止されている場所では、絶対に発射しないでください。



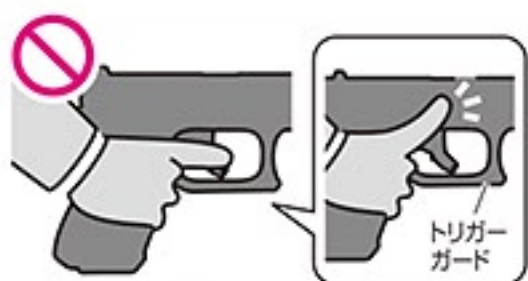
常に発射口の向きに注意する

いつも「BB弾が本体に入っている」つもりで取りあつかってください。マガジンが空になっても、本体内部にBB弾が残っている場合があります。



絶対に発射口をのぞかない

発射されたBB弾が目に入った場合、最悪失明のおそれがあり大変キケンです。どんな理由があっても、絶対に発射口をのぞいてはいけません。



発射の時以外はトリガーにさわらない

トリガーに指がふれていると、何かのほずみでトリガーを引いてしまうおそれがあり、大変キケンです。指は常にトリガーガードの外に出しておきましょう。



可動部に手や顔を近づけない

製品の形状や構造によっては、指などはさみや、勢いよく作動する部分があり、ケガをするおそれがあります。



ムリな姿勢で発射しない

本体をかたむけたり下を向けて発射すると、BB弾が曲がって飛んだり、作動用のガスをふき出してしまいます。本体はまっすぐ立てて発射してください。



40°C以上になる所に絶対置かない

高温になる所(車の中など)に本体やマガジンを置くと、はれつするおそれがあり大変キケンです。また、そのような場所での使用はおやめください。



責任をもって管理・保管する

対象年齢に満たない子供や、取りあつかい方を知らない人には、絶対にさわらせないでください。また、P10をよく読んで、適切に保管してください。



むやみな分解、改造を絶対にしない

性能ダウンや故障だけでなく、暴発や誤作動にもつながるおそれがあり、大変キケンです。また、当社で修理をお受けできなくなります。

⚠警告：ガスの取りあつかいについて



指定のガス以外は使用しない
指定のガス以外（ガスコンロ用やガスライター用、ヘアスプレーなど）を使用すると、火災などのおそれがあり大変キケンです。また、ガスポンベの注意も読んでから使用してください。（使用するガスについては、P5をお読みください。）



ガスにさわらない・吸入しない
ポンベ内のガスは非常に低温なため、ヒフに付いたり吸入すると大変キケンです。ノズルをおすとガスがふき出しますので、ノズルには絶対にさわらない・顔などを近づけないでください。



40℃以上になる所に置かない
ガスポンベは、直射日光の当たる車の中や、高温になるストーブのそばなど、40℃以上になる所に置いたり保管しないでください。はれつするおそれがあり大変キケンです。



子供の手の届かない所に保管
対象年齢未満の子供がイタズラをしないよう、安全な場所に保管してください。

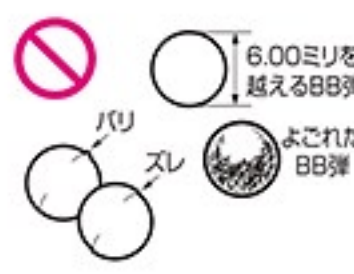


火の中に投げこまない
ガスポンベを火の中に投げこまないでください。また、火気の近くで使用しないでください。はれつするおそれがあり大変キケンです。



中身を使いきってから捨てる
ガスポンベを捨てる前に、ノズルを約45度の角度でコンクリートの地面におし付け、完全にガスを抜ききってください。（各地域の処分方法に従って捨ててください。）また、ふき出すガスが手などにかからないよう注意してください。

⚠注意



指定外のBB弾を使用しない
必ず当社指定のBB弾を使用してください。他社製や直径が6mmをこえるもの、バリやスレのあるもの、一度使うなどしてよこれたものは、作動不良や故障の原因になります。（使用するBB弾については、P5をお読みください。）



ムリに操作しない
BB弾が詰まった時、セフティをかけてスライドやトリガーがロックされている時など、ムリに作動させないでください。故障や破損の原因になります。



落下させない・ぶつけない
本体やマガジンは、大変精密に作られています。落下などのショックは、故障や破損の原因になります。また重量があるため、足などに落とすとケガをするおそれがあります。



ゴミやホコリに注意
本体やマガジンの内部に、ゴミやホコリが入らないようにしてください。また、BB弾以外の異物を入れないでください。作動不良や故障の原因になります。



部品を無くさない
メンテナンスのために分解する時など、部品がそろっているか必ず確認してください。部品が足りないまま組んで作動させると、作動不良や故障の原因になります。



ケースなどに入れて持ち運ぶ
エアソフトガンは、屋内外にかかわらず、BB弾を発射できない安全状態にした上で、必ずケースやバッグに入れて運んでください。

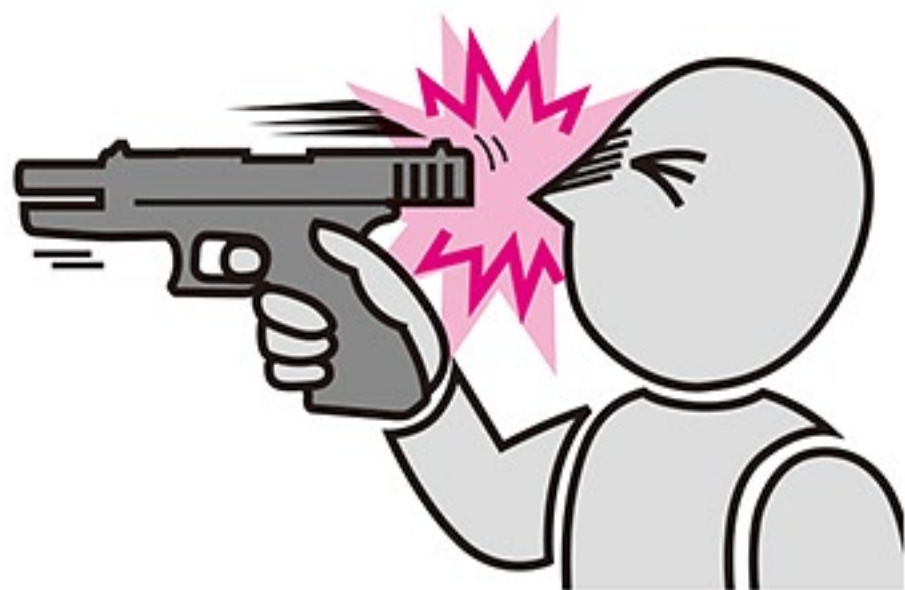
〈取扱い注意・説明書〉は、必ず製品と一緒に、大切に保管してください

紛失された場合は、すぐに当社アフターサービス部までお求めください。
・①製品名 ②取扱い注意・説明書請求の旨 ③郵便番号 ④ご住所 ⑤お名前 ⑥年令 ⑦電話番号、を明記したメモを必ず添えてください。
・代金¥100+消費税+送料¥140分の切手を、①～⑦のメモと共に当社アフターサービス部までお送りください。
※メモははっきりとお書きください。※価格は税抜き価格です。

誤った使用方法や取扱い、改造・分解によって発生した事件、事故、ケガ、故障につきましては、当社では一切の責任を負いません。

警告

スライドには絶対に顔を近づけない!



トリガーを引くと、スライドが勢いよく後退します。顔を近づけすぎると大変キケンです。

! 必ず、顔から20cm以上はなしてください。

警告

マガジンの落下に注意!



マガジンはとても重量があります。足などに落とすと、大きなケガをするおそれがあります。

! 操作中など、誤ってマガジンキャッチを押さないよう、注意してください。

警告

ガスの取りあつかい注意!



ガスの取りあつかいを誤ると、大きな事故やケガにつながるおそれがあります。

! 必ずガスボンベの注意を読み、正しく取りあつかってください。



この製品は、BB弾を発射する「エアソフトガン」の中でも、ガスを利用した「発射」と「スライドの作動」を行う、「ガスブローバック」モデルです。製品の性能や特徴をよく理解し、正しい操作方法を身につけ、ルールやマナーを守ったスポーツシューティングをお楽しみください。

●この製品は「青少年健全育成条例クリアー製品」です

条例で定められた、「18才未満が使用可能なパワー」で製造されていますが、従来の当社10才以上用製品に比べ、製品やガスの取りあつかいに14才以上の注意が必要が必要です。

14

14才以上推奨

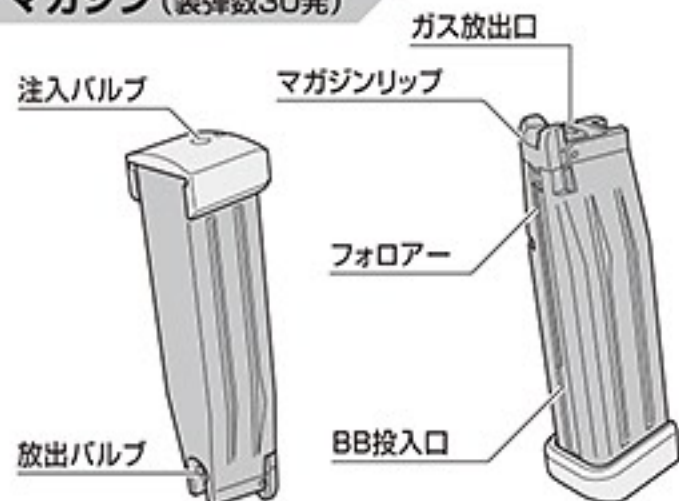
青少年健全育成
条例クリアー製品

セット内容と各部の名前

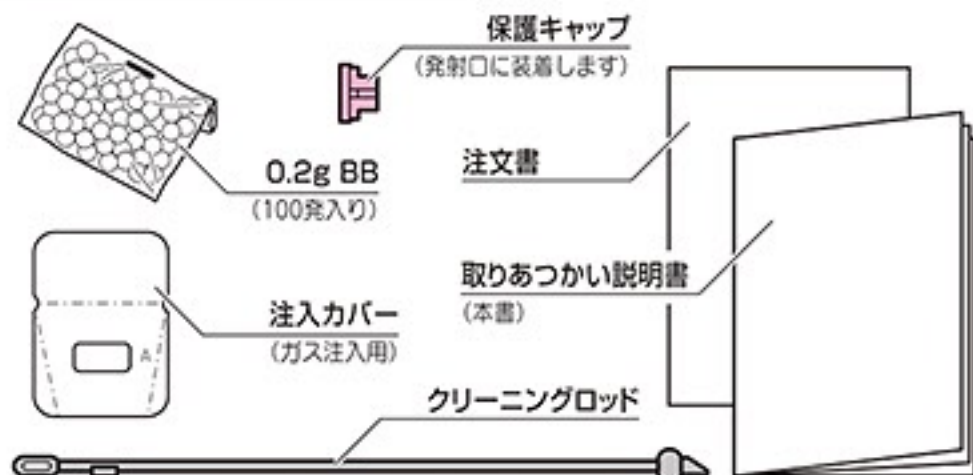
本体 (Hi-CAPA5.1R)



マガジン (装弾数30発)



付属品



セット以外に必要なもの [別売: 販売店やアフターサービス部でお買い求めください]

作動用ガス 東京マルイ純正ガス専用

●ガンパワー HFC134aガス (ガスガンシリーズ専用)

※作動用のガスは、販売店でお買い求めください。



BB弾 東京マルイ製 0.2gBB対応

●0.2gBB (電動ガン対応)

3,200発入



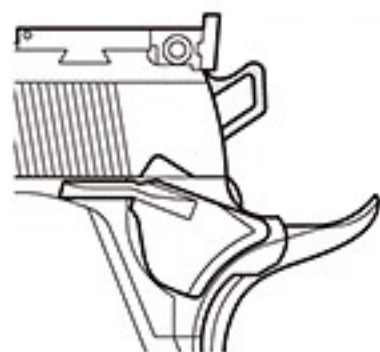
ゴーグル エアソフトガン用

- プロゴーグルS
- プロゴーグルL
- プロゴーグルフルフェイスバージョン

※別売製品の店頭価格につきましては、お近くの販売店にお問い合わせください。

ハンマーの状態について

ハンマーはスライドの作動と運動して、次の3つの状態になります。



① ハンマーダウン

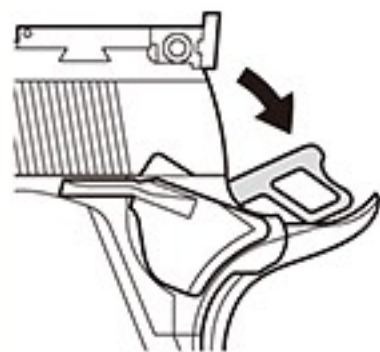
ハンマーが通常の状態

【本体の状態】

- トリガーを引いても、発射とブローバックをしない。
- サムセフティが操作できない。



ハンマーには絶対にさわらないでください。
指などで操作すると、誤ってトリガーを引いてしまった時など、ブローバックしたスライドでケガをするおそれがあります。

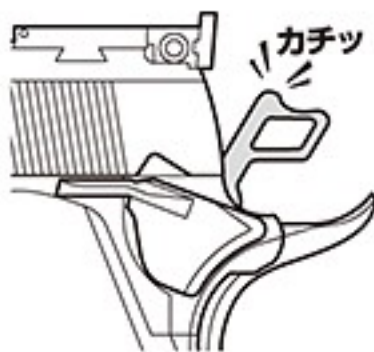


② フルコック

ハンマーが完全にかたむいて止まった状態

【本体の状態】

- フルコックの時にだけ、発射（スライドの作動）を行うことができます。



③ ハーフコック

ハンマーが「ハンマーダウン」と「フルコック」の途中で止まった状態

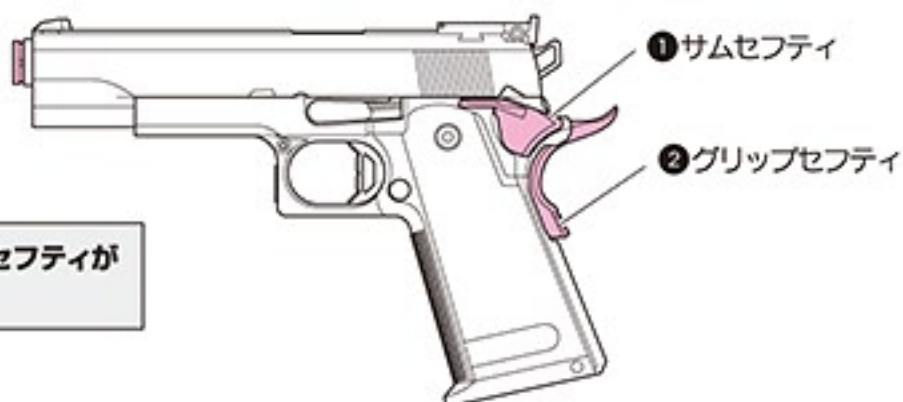
意図的にハーフコックにしない

※ハーフコックになってしまったら、「3-5②～③ (P10)」を行い、ハンマーダウンにしてください。

重要 セフティ(安全装置)について

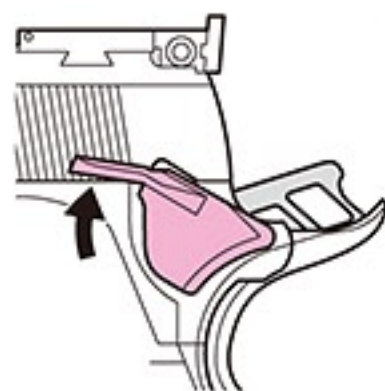
この製品には2種類のセフティを設けています。

誤ってトリガーを引いてしまったり、落下などのショックでトリガーが作動してしまった場合に、BB弾が発射されたり、スライドがブローバックするのを防ぐ装置です。



警告 発射を行う時以外は、必ず①～②いずれかのセフティがかかっているようにしてください。

本体の状態に応じて、①～②のセフティを使い分けます。



① サムセフティ<フルコック時のセフティ>

レバーを上げるとサムセフティがかかります。ハンマーがフルコックの時にだけ操作できます。(ハンマーダウン、またはハーフコックの時には操作できません。)

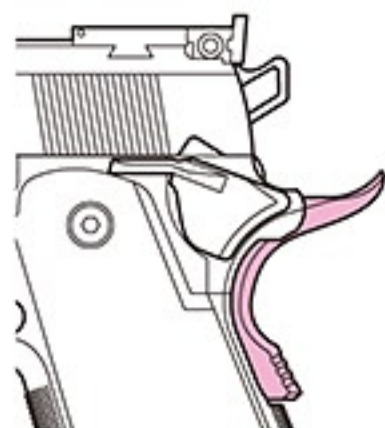
【本体の状態】

- トリガーとスライドがロックされて動かない。



解除方法

サムセフティのレバーを下げる。



② グリップセフティ<発射しない時のセフティ>

グリップセフティにさわらない限り、常にセフティがかかっています。

【本体の状態】

- トリガーがロックされて動かない。(スライドは手動でのみ動きます。)



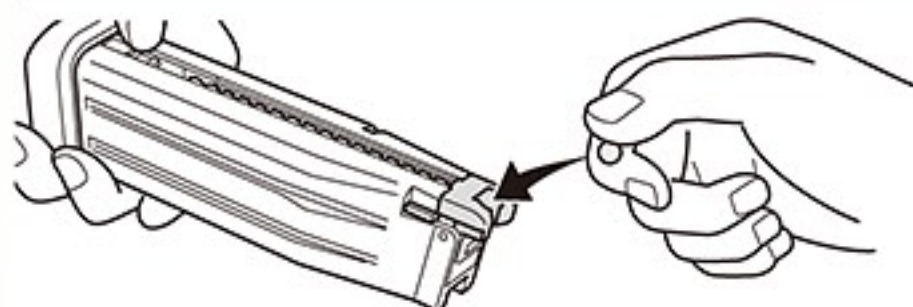
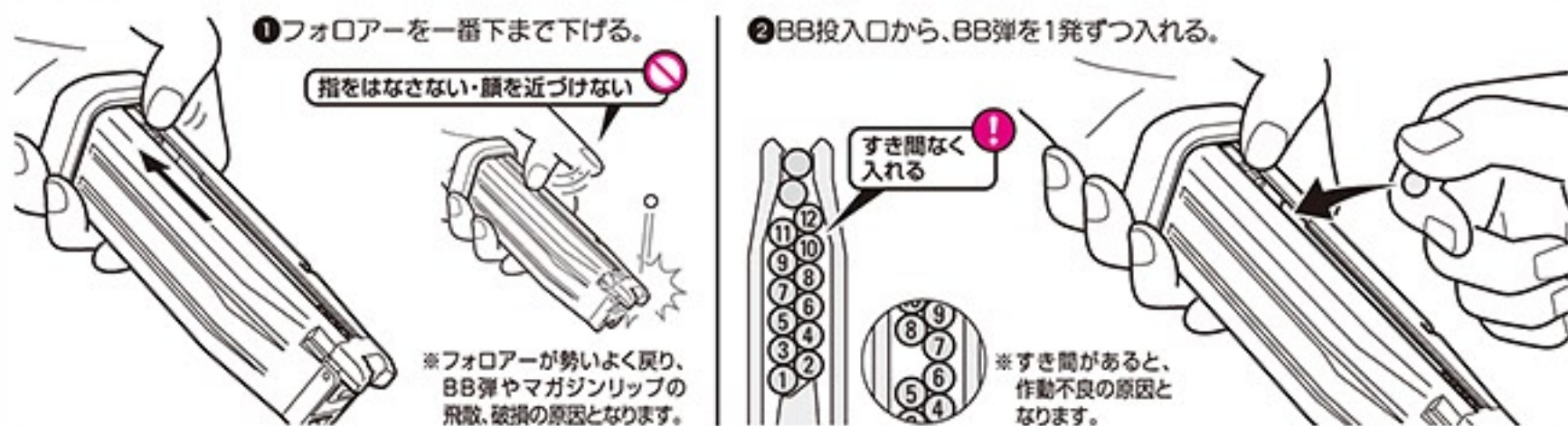
解除方法

グリップセフティを押しこみながら、グリップを握る。【参照: 3-1 (P9)】

1 マガジンの準備

ゴーグルを着用して行ってください。

1-1 BB弾を入れる [対応BB弾: 東京マルイ 0.2g BB]



容量いっぱいまで入れる場合は...

③ 最後の1発をマガジンリップから入れる。
(付属のマガジンは、最大31発入ります。)

必ず装弾数を確認する

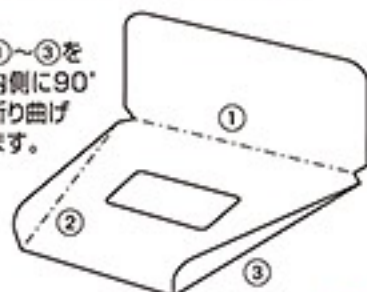
※装弾数(BB弾の最大容量)は、マガジンの種類ごとにちがいます。

1-2 ガスを注入する [東京マルイ純正ガスをご使用ください]

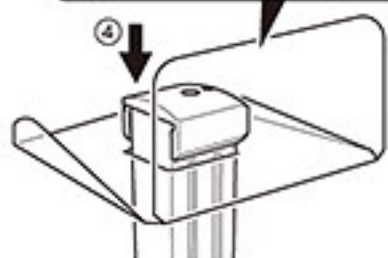
① 必ずマガジンを本体から外した状態で、ガスの注入を行ってください。

① 付属の注入カバーを、さかさまにしたマガジンにセットする。

※①～③を内側に90°折り曲げます。

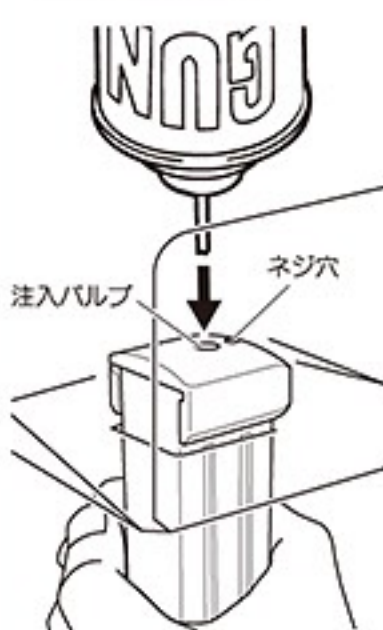


手前にカベがくるように持つ



※注入カバーの穴に、マガジンを上から通します。「A」の文字がある方に、マガジンのフォロアーが向くようにしてください。

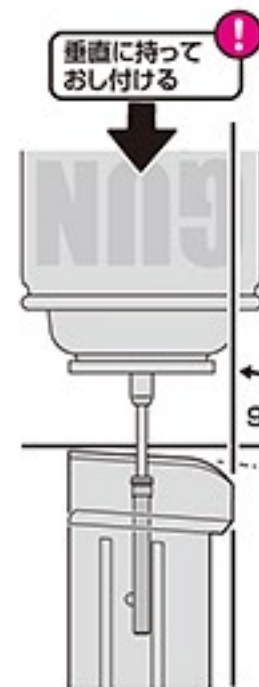
② 注入バルブに、ガスポンベのノズルを合わせる。



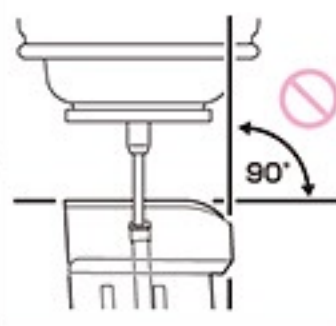
放出バルブにさわらない

③ マガジンとガスポンベを一直線にして、垂直に持ち、ガスポンベをマガジンにおし付ける。
※おし付けている間、ガスが注入され続けます。

顔を近づけない



※マガジンの底に対して垂直にするのは誤りです。



※注入を始めたときにバルブからガスが吹き出す場合は、バルブとノズルがズレていたり、マガジンとガスポンベが一直線になっていません。
※かたむけたり、ふりながらガスを注入すると、規定量以上のガスが入ってしまい、ブローバックになってしまいます。

③ しばらくしてガスが吹き出したら、すぐに注入を止める。
(満タンです。)

ガスにさわらない

※ヒフにガスがかからないように、注意してください。
※マガジンをにぎる手に、タオルなどを巻くのも効果的です。



④ ガスを入れたマガジンが冷たい時は、手でマガジンを温める。

冷たくないと感じるくらい(20～30℃くらい)で快適に作動します。

※マガジンが冷えていると、うまく作動しません。





2-1 マガジンをセットする

グリップの下から、マガジンを入れる。



- ※マガジンはあらかじめ準備しておきます。【参照: 1-1~1-2 (P7)】
- ※正しくセットされると、「カチッ」と音がします。

マガジンを外す時は

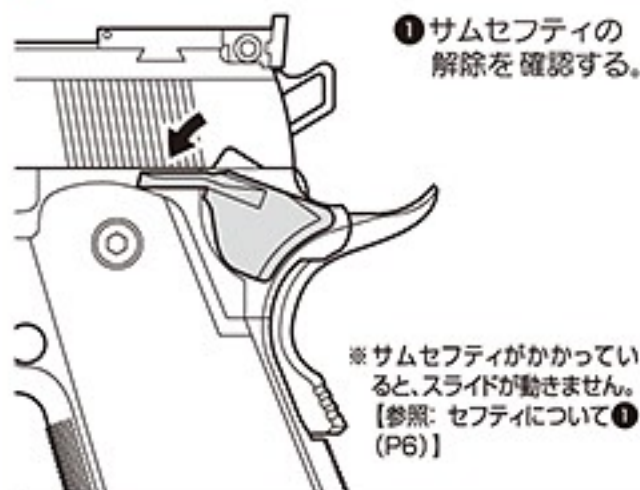
- ①マガジンの底を片手でおさえる。
- ②マガジンキャッチをおす。

必ず手でおさえる

- ※マガジンキャッチをおすと、マガジンがぬげ落ちてきます。

2-2 本体に初弾(1発目)を送りこむ [マガジンのBB弾を発射位置につかせます]

① 本体に「まだBB弾が入っていない」場合に行います。初弾のみ手動で送りこめば、2発目以後は自動的に送りこまれます。



- ①サムセフティの解除を確認する。

※サムセフティがかかっていると、スライドが動きません。【参照: セフティについて① (P6)】

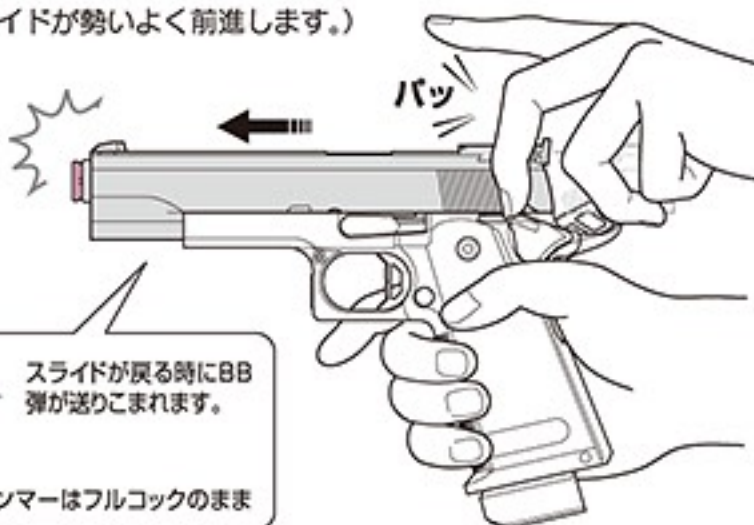


- ②スライドをいっぱいまで引く。

スライドにおされて、ハンマーがかたむきます。(フルコック)

- ③パツと手をはなす。(スライドが勢いよく前進します。)

※スライドをゆっくりもどすと、初弾が本体にうまく送られない場合があります。



スライドが戻る時にBB弾が送りこまれます。

※ハンマーはフルコックのまま

警告 本体は「発射可能」な状態です。

初弾を本体に送った後は、トリガーを引くだけでBB弾を発射できる状態になっています。取りあつかいや発射口の向きに、十分注意してください。

禁止 2発以上送りこまないでください。

この操作をくり返すとBB弾が何発も送られ、故障の原因となります。また、発射の際に大変キケンです。

●誤って2発以上送りこんでしまった場合は...

- ①マガジンをぬき、②サムセフティをかけて③保護キャップを外し、④発射口を下に向けてBB弾を落とします。

2-3 サムセフティをかける [トリガーとスライドをロックします]

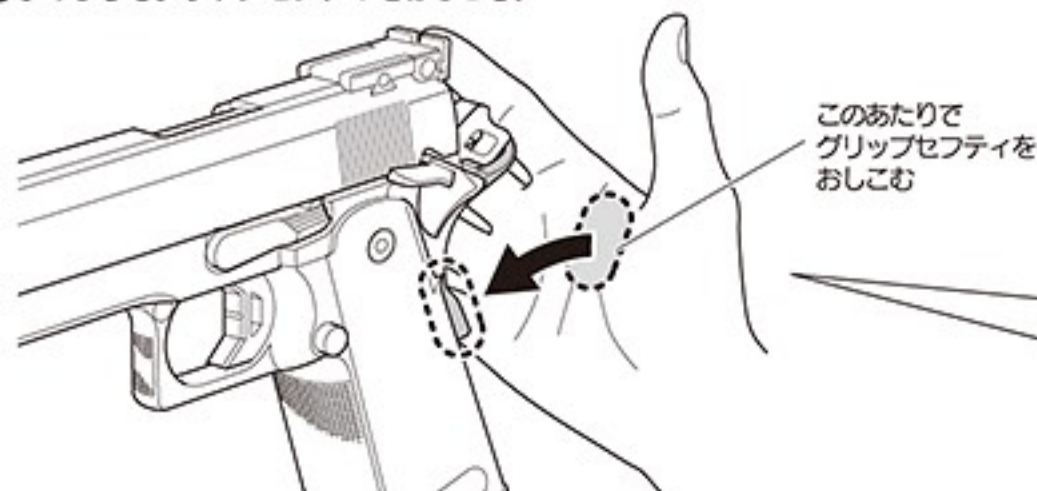


サムセフティのレバーを上げます。

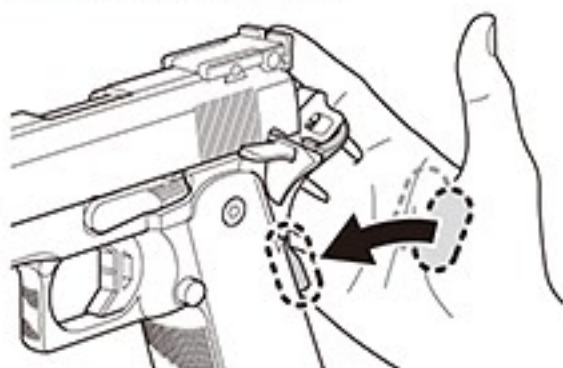
※サムセフティは、ハンマーがフルコックの時のみ操作できます。【参照: セフティについて① (P6)】

3-1 グリップをにぎる

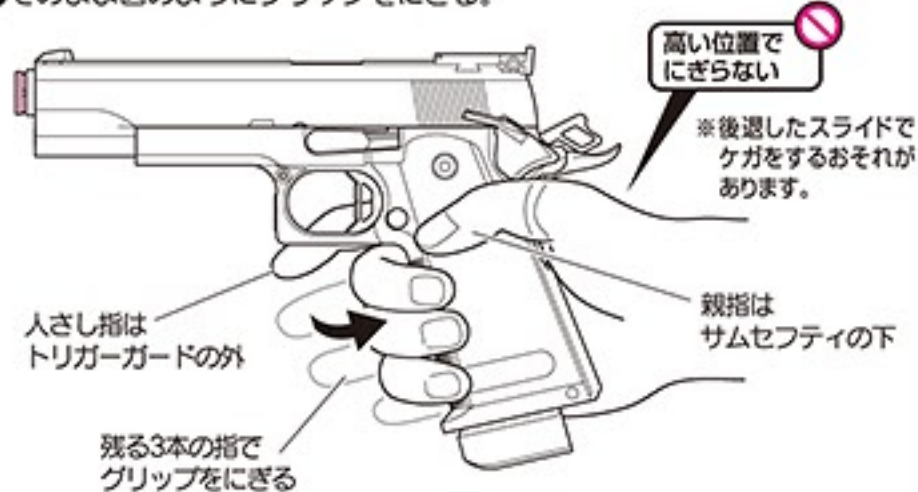
①手のひらでグリップセフティをおしこむ。



片手でしっかりとぎれない場合や、トリガーに指が届かない場合は、グリップセフティが当たる位置を親指側にずらします。



②そのまま図のようにグリップをにぎる。

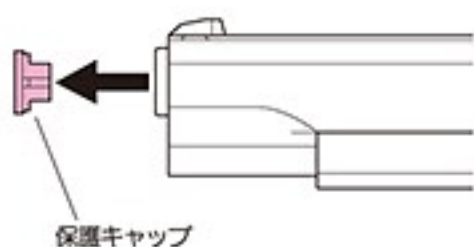


両手でにぎる場合は...

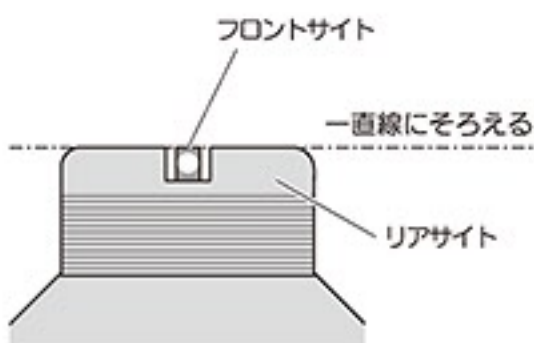


3-2 ターゲットをねらう [サイトの使用方法と構え方]

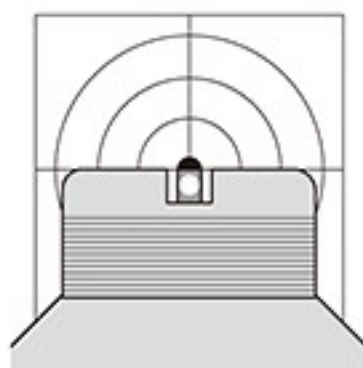
①保護キャップを外して、発射口をターゲットに向ける。



②リアサイトのへこみの中央に、フロントサイトを重ねる。



③そのまま、ターゲットの中心をフロントサイトの上に乗せるように重ねる。



3-3 サムセフティを解除する



サムセフティのレバーを下げる。【参照: セフティについて①(P6)】

警告 本体は「発射可能」な状態です。

トリガーを引くだけでBB弾を発射できる状態になっています。取りあつかいや発射口の向きに、十分注意してください。

3-4 BB弾を発射する [発射と同時にスライドが作動します]

- ① トリガーに、人さし指をかけて手前に引く。
(BB弾を発射して、スライドが
勢いよく後退=ブローバックします。)



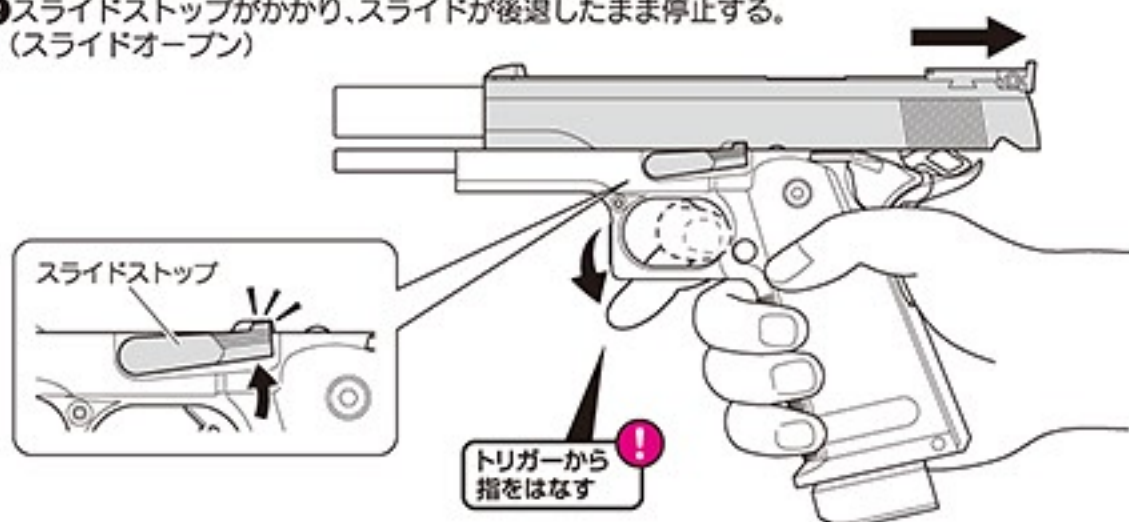
パワーの低下について...

次のような場合は、マガジンのガスが少なくなっているか、マガジンが冷えています。ガスの注入や、マガジンを20℃くらいまで温めれば、正常に作動ようになります。【参照: 1-2 (P7)】



BB弾を全て発射し終わると...

- ② スライドストップがかかり、スライドが後退したまま停止する。
(スライドオープン)



発射を続ける場合

「発射のメカニズム (P11)」へ
進んでください。

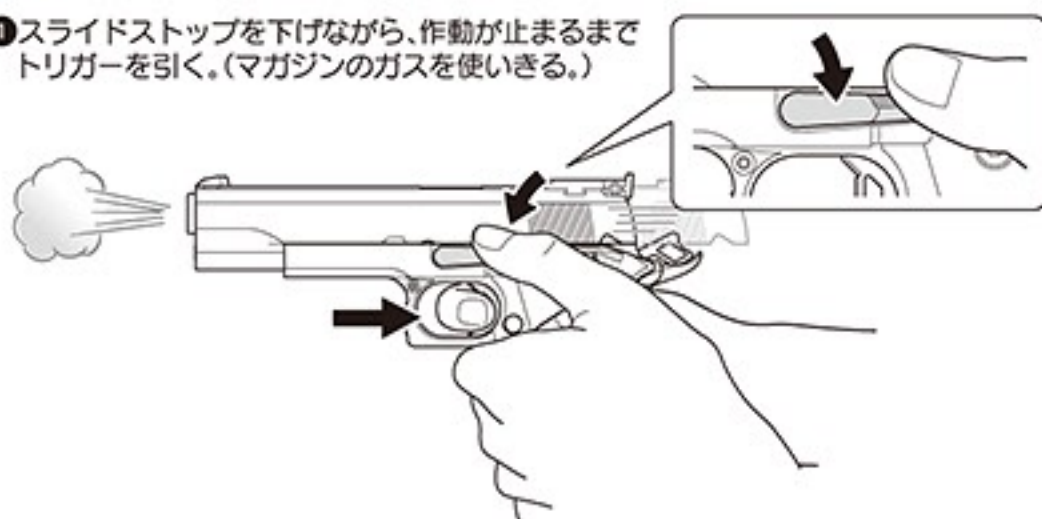
発射を終了する場合

「3-5.発射を終了して保管する (P10)」へ
進んでください。

3-5 発射を終了して保管する

- ❗ マガジンのBB弾を発射しきって、スライドオープンになってから発射終了してください。

- ① スライドストップを下げながら、作動が止まるまで
トリガーを引く。(マガジンのガスを使いきる。)



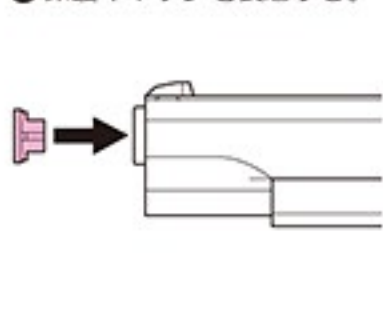
- ② マガジンを外す。【参照: 2-1 (P8)】



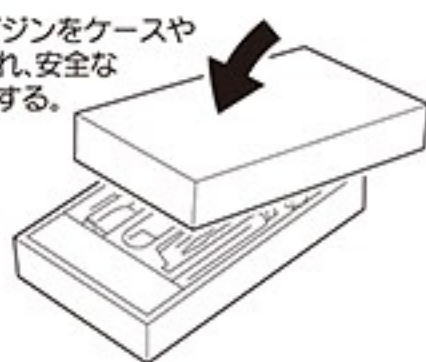
- ③ 発射口を安全な方向に
向けて、一度トリガーを
引く。(ハンマーダウン)



- ④ 保護キャップを装着する。



- ⑤ 本体とマガジンをケースや
バッグに入れ、安全な
場所に保管する。



発射のメカニズム

本体に初弾が送りこまれた後は、トリガーを引くたびに以下の作動を自動的にくり返します。



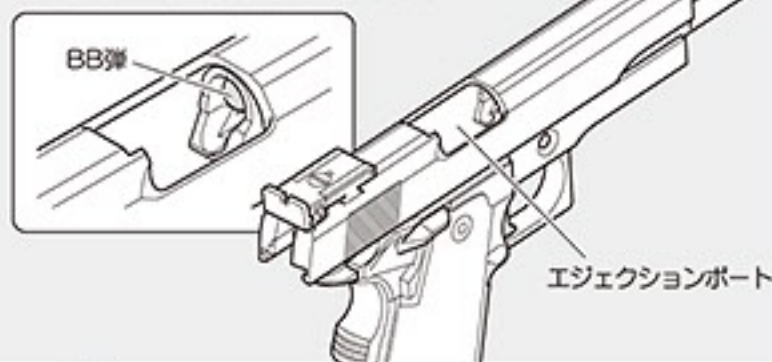
マガジンのガスが不足している場合...

マガジンにBB弾が残っていても、発射できません。

※スライドが十分に前進やブローバックしない場合があります。

ガスを注入して、発射を続ける

- ①マガジンを外す。【参照: 2-1 (P8)】
- ②スライドを引いて、エジェクションポートをのぞき、BB弾の有無を確認する。



- ③スライドをもどして、ガスを注入したマガジンをセットする。



②でBB弾が残っていた場合

引き続き発射できます。
【参照: 3-4 (P10)】

②でBB弾が無い場合

- ④初弾を送る。【参照: 2-2 (P8)】

マガジンのBB弾が空の場合...

スライドストップがかかり、スライドオープンになります。
【参照: 3-5 (P10)】

発射を終了する【参照: 3-6 (P10)】

BB弾を入れて、発射を続ける

- ①スライドオープンのまま、マガジンを外す。【参照: 2-1 (P8)】

- ②外したマガジンにBB弾を入れ、再びセットする。
【参照: 2-1 (P8)】

- ③スライドストップを下げ解除する。(スライドが勢いよく前進します。)



警告 本体は「発射可能」な状態です。

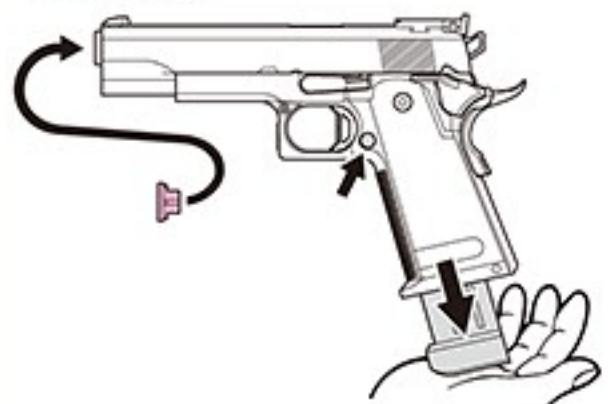
トリガーを引くだけでBB弾を発射できる状態になっています。取りあつかいや発射口の向きに、十分注意してください。

4-1 通常分解

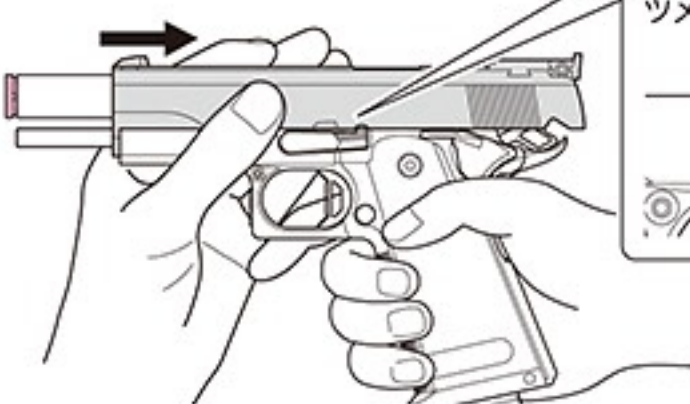
! 通常分解は、必要な時にだけ行ってください。

[4-2.作動部への注油(P12)] [4-3.可変ホップアップシステムの調整(P13)]を行う時に必要です。

1 マガジンを外して、保護キャップを装着する。
【参照: 2-1 (P8)】

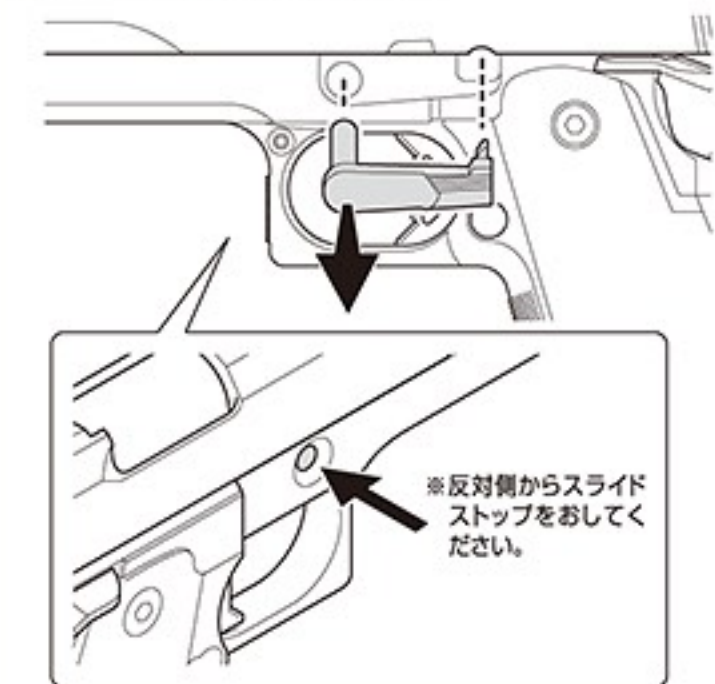


2 図の位置までスライドを引く。



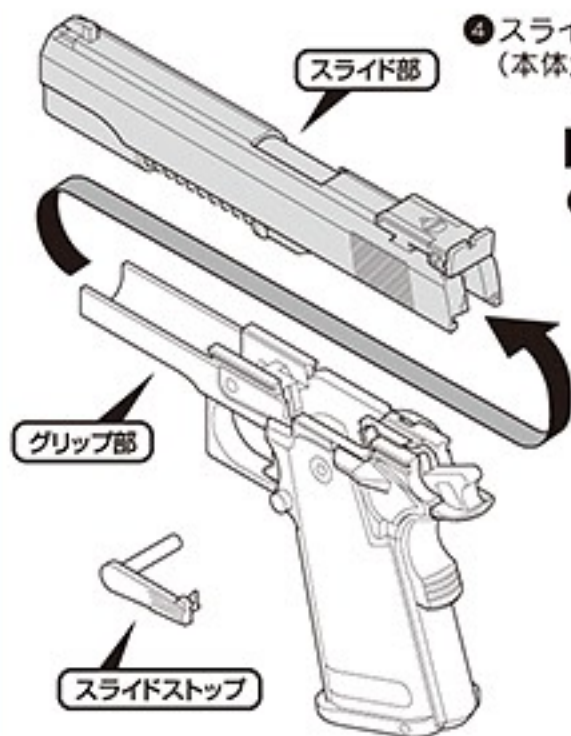
スライド側面の半円状に欠けている部分に、スライドストップのツメを合わせます。

3 スライドストップをぬき取る。



※反対側からスライドストップをおしください。

4 スライド部を前方にずらして外す。
(本体が3つのパーツに分かれます。)



メンテナンスが終わったら...

5 分解とは逆の手順で組み立てる。

警告

これ以上分解しないでください

本書で説明されていない分解や改造は、作動不良の原因になり大変キケンです。

4-2 作動部への注油 [スムーズな作動を保ちます / 使用しない時でも定期的に行ってください]

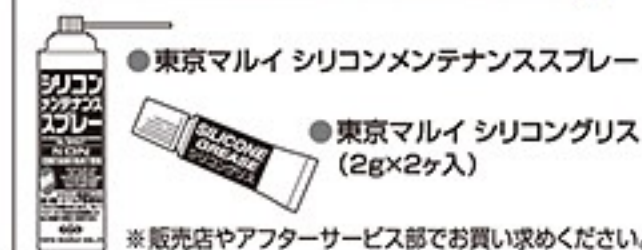
1 通常分解を行う。【参照: 4-1 (P12)】

2 右図の通りに注油する。

※シリコンメンテナンススプレーは、ごく少量(0.5秒くらい)ふきかければ十分です。長くふきかけないでください。

※CRC鉱物油などは使用しないでください。パーツがとけたり傷む原因になります。

必ず次のメンテナンス用品を使用する(別売)!



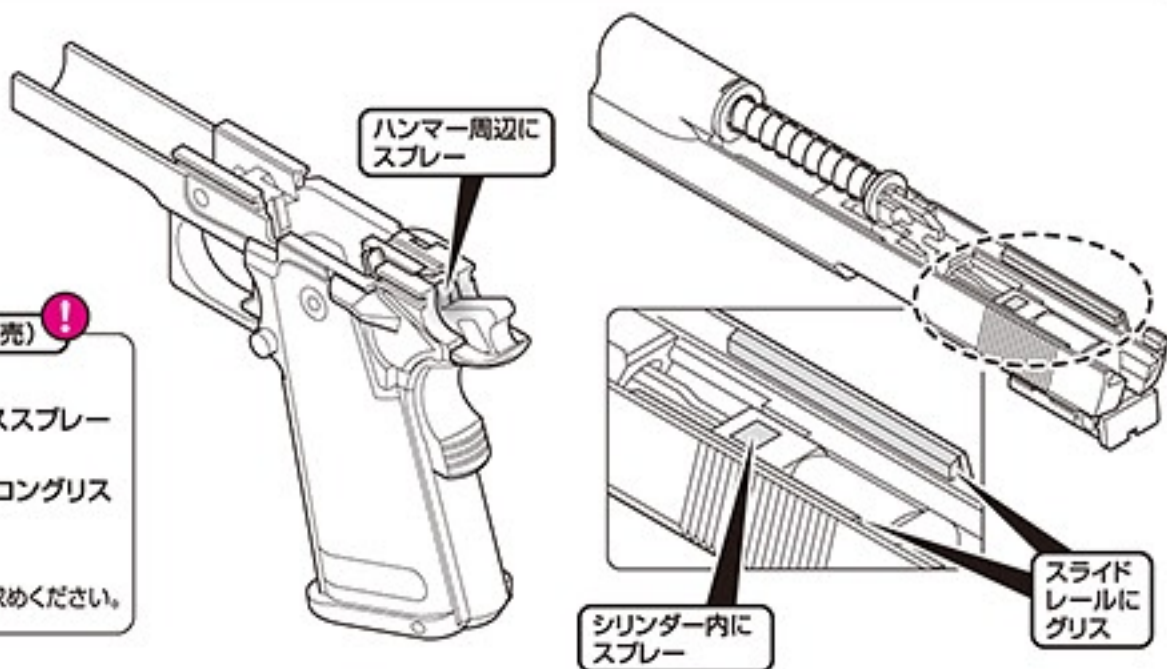
●東京マルイ シリコンメンテナンススプレー

●東京マルイ シリコングリス (2g×2ヶ入)

※販売店やアフターサービス部でお買い求めください。

3 元どおりに組み立てる。【参照: 4-1 (P12)】

4 60~70発ほどBB弾を発射して【参照: 3-4 (P10)】、余分な油分を取り除く。※余分な油分が残っているうちは、ホップのかかりが不安定になります。



ハンマー周辺にスプレー

シリンダー内にスプレー

スライドレールにグリス

4-3 可変ホップアップシステムの調整 [弾道を調整します]

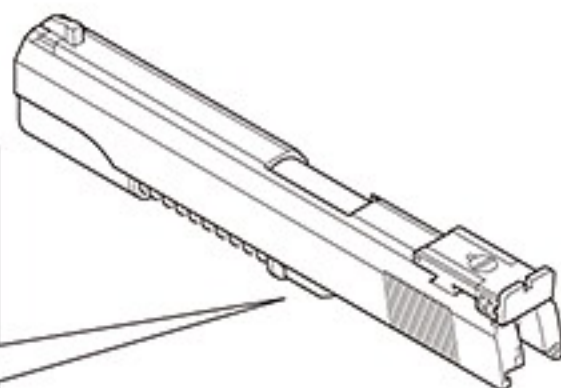
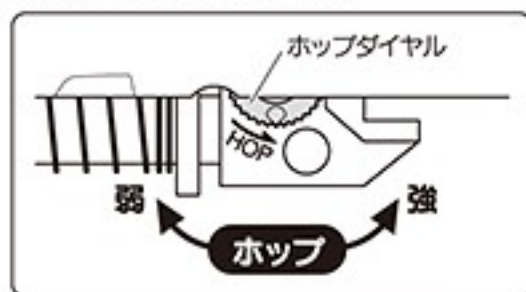
可変ホップアップシステムとは...

東京マルイの“ホップアップシステム”とは、発射するBB弾に回転を加えて(ホップをかけて)弾道をまっすぐにするシステムです。これにより、精密なシューティングが可能になります。

BB弾に回転を加えるゴム製パーツは、気温やしつ度で固さが変わったり、年月の経過や使用を重ねることでパーツが傷むため、ホップのかかり方が変わることがあります。“可変ホップアップシステム”は、ダイヤルやレバーの操作で常にベストなホップ調整ができる、まさに理想的なホップアップシステムです。

① 通常分解を行う。【参照: 4-1 (P12)】

② ホップダイヤルを少しずつ回し、ホップの強弱を調節する。

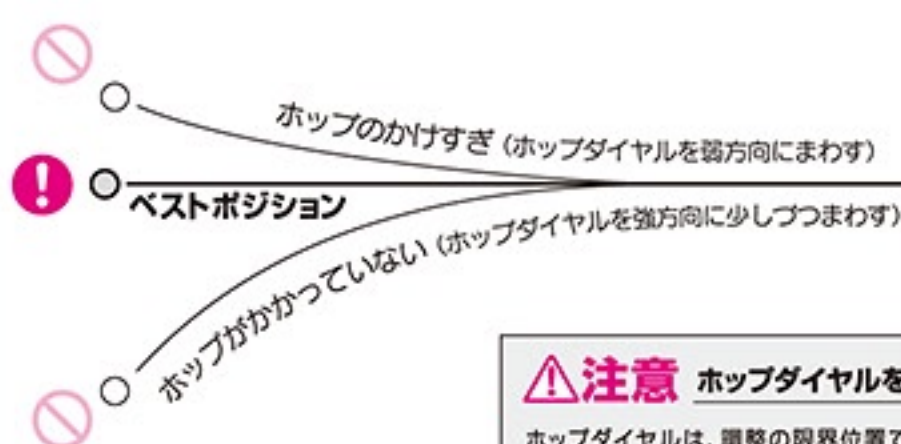


※ホップダイヤルを少しずつ「強」方向に回すと、ホップのかかりが強まります。

※本体に送りこんだBB弾が発射口からこぼれる場合は、ホップのかかりが弱すぎます。多少ホップを強めてください。(BB弾を止めるパーツが引っこむため、故障ではありません。)

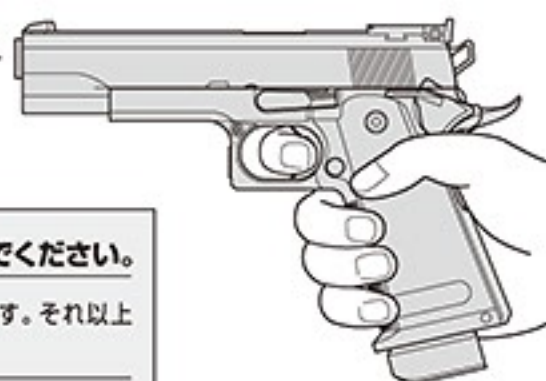
数発ずつ試しに発射しながら調整します。ホップダイヤルは、BB弾がまっすぐに飛ぶ位置がベストポジションです。

※BB弾が水平に飛ぶようになったら、それ以上ホップダイヤルを回さないでください。



発射する時だけ外す

保護キャップ



注意 ホップダイヤルをムリに回さないでください。

ホップダイヤルは、調整の限界位置でストップがかかります。それ以上ムリに回すと、弾づまりや故障の原因となります。

ホップを強くかけすぎると、逆に発射性能が悪くなったり、弾づまりの原因になります。

4-4 サイトの調整 [着弾点がねらいからズレている場合に行います]

BB弾を何発か発射して、着弾点(BB弾が当たった位置)の平均をとります。

【参照: 3-4 (P10)】

着弾点がねらいとズレている場合は、リアサイトを次のように調整します。

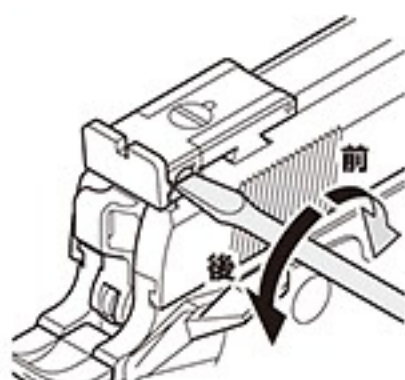
※調節ネジを少し回すたびに何発か発射を行い、着弾点の具合を見ながら調整してください。

※マイナスドライバーが必要です。



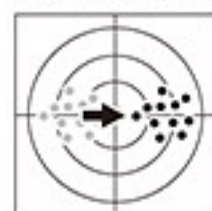
※ネジをしめすぎるとパーツが破損するおそれがあります。また、ゆるめすぎると調整ネジが外れてしまいます。

着弾点が左右にズレる場合...



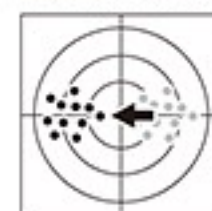
リアサイト右側面の「左右調整ネジ」を回す。

●前に回す
着弾点が右にズれます。



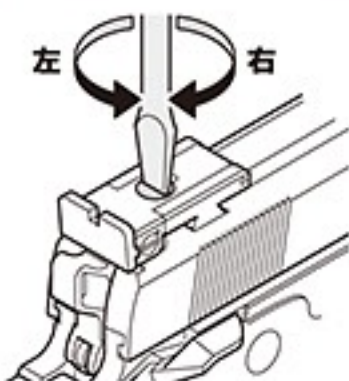
※リアサイトは右に動きます。

●後ろに回す
着弾点が左にズれます。



※リアサイトは左に動きます。

着弾点が上下にズレる場合...



リアサイト上側の「上下調整ネジ」を回す。

●左に回す
着弾点が上にズれます。



※リアサイトは上に動きます。

●右に回す
着弾点が下にズれます。

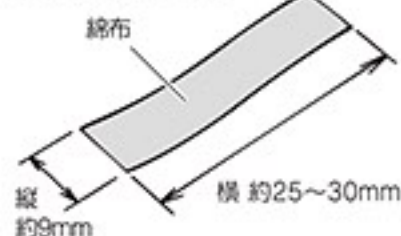


※リアサイトは下に動きます。

4-5▶チャンバー内のクリーニング [命中精度が落ちてきた時などに行います]

①クリーニングロッドを準備する。*ティッシュペーパーや固いブラシなどは使用しないでください。

①図の大きさの、かわいた綿布を用意する。



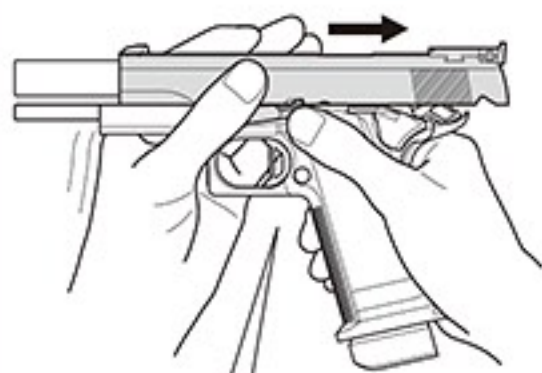
②綿布をクリーニングロッドの穴に通して、巻きつける。



②ホップダイヤルを「弱」位置にして、マガジンを外す。【参照: 4-3(P13)】



③スライドを引き、スライドストップをかける。(スライドオープン)



③スライドを引いた状態で、スライドストップをおし上げる。

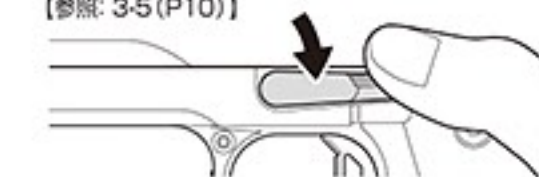


④シリコンメンテナンススプレーを、チャンバーに軽くふきかける。

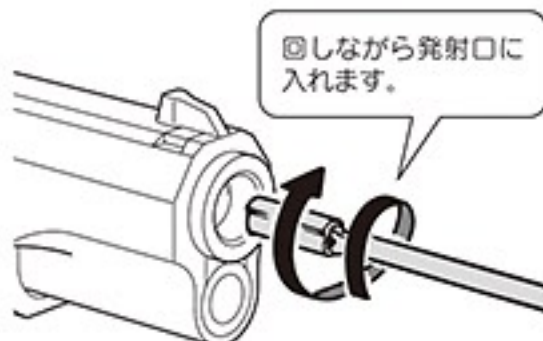


*シリコンメンテナンススプレーは、ごく少量(0.5秒くらい)ふきかければ十分です。長くふきかけないでください。
*使用するメンテナンス用品については、「4-2(P12)」をお読みください。

⑤スライドストップを解除する。【参照: 3-5(P10)】



⑥用意したクリーニングロッドで、図のようにクリーニングする。



*スムーズに入らない時は、綿布の長さを短くしてください。

⑦60~70発ほどBB弾を発射して【参照: 3-4(P10)】、余分な油分を取り除く。
*余分な油分が残っているうちは、ホップのかかりが不安定になります。

4-6▶弾づまりの直し方

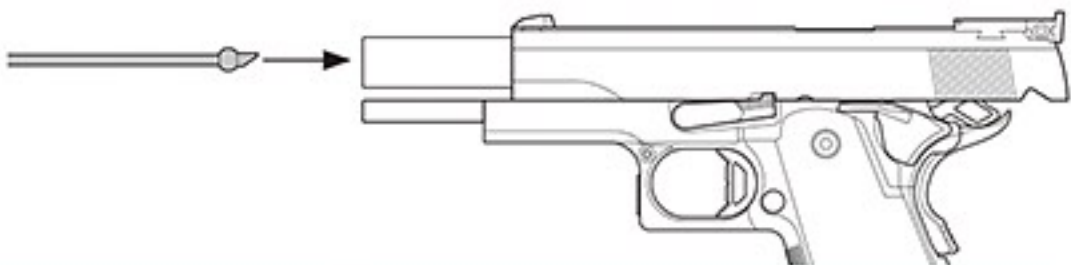
❗弾づまりを起こした時は、すぐに使用を中断してください。そのまま使用を続けると、故障の原因となります。

①ホップダイヤルを「弱」位置にして、マガジンを外す。【参照: 4-3(P13)】

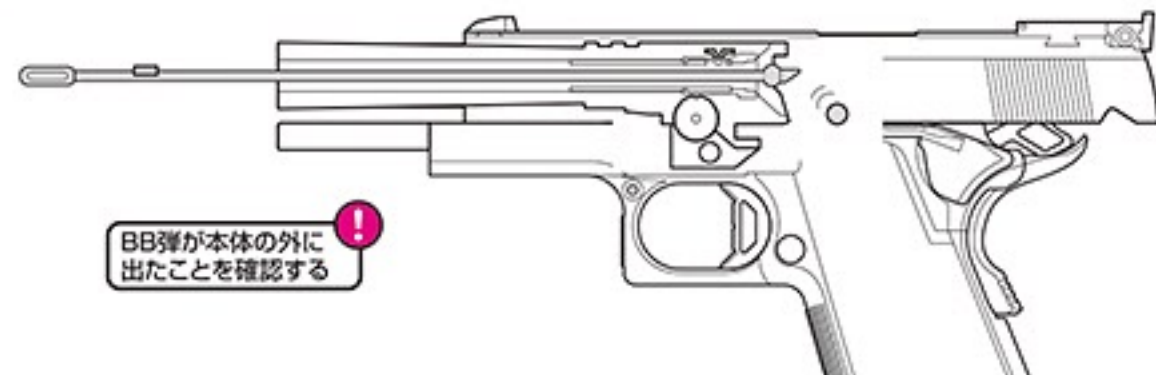


②スライドオープンにする。【参照: 4-5③(P14)】

③発射口にクリーニングロッドを差しこむ。

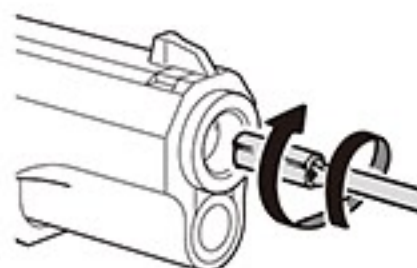


④つまっているBB弾をおし出す。



❗ BB弾が本体の外に出たことを確認する

⑤チャンバー内のクリーニングを行う。【参照: 4-5(P14)】



5 アフターサービス

5-1 トラブルクリニック [故障かな?と思ったら]

修理に出される前に、必ず確認してください。

下記以外のトラブル、また下記の方法で対処しても正常に作動しない場合は、お買い求めいただいたお販売店、または当社アフターサービス部までお問い合わせください。

製品の状態	原因	対処方法
作動しない	セフティがかかっている	セフティを解除する [P6]
	マガジンにガスを 入れすぎている	放出バルブを指で何度かお して、ガスを少しずつ放出す る ※ガス放出口を人に向け ない!
	マガジンのガス不足	マガジンにガスを注入する [1-2 (P7)]
ブローバックするが BB弾が出ない	初弾が本体に送られてい ない	初弾を本体に送りこむ [2-2 (P8)]
	マガジン内にBB弾が ひっかかっている	直径3ミリ位のプラスチック系 の棒をマガジンに入れ、2~3 度上下させ、ひっかかったBB 弾を取る
	マガジンが冷えている	マガジンを20~30℃くらいに 温める [1-2 (P7)]
BB弾は発射できるが スライドの動きが悪い	気温が低すぎる(冬など)	マガジンを20~30℃くらいに 温める [1-2 (P7)]
	マガジンが冷えている	マガジンにガスを注入する
	マガジンにガスが無い	マガジンにガスを注入する
	シリコンオイル、および シリコングリス切れ	作動部への注油を行う [4-2 (P12)]

製品の状態	原因	対処方法
スライドが前進しない	本体内部に、BB弾や 異物がつまっている	[4-6 (P14)]を行い、 BB弾や異物を取り除く
	スライドストップが かかっている	スライドストップを解除する
発射口からガスが ふき出す	気温が低すぎる(冬など) マガジンが冷えている	マガジンを20~30℃くらいに 温める [1-2 (P7)]
BB弾が上に飛ぶ	ホップのかけすぎ	ホップダイヤルを「弱」方向に 少しずつ回す [4-3 (P13)]
	BB弾が0.2gより軽い	0.2gのBB弾を使用する
BB弾があまり 飛ばない (ホップがかからない)	ホップの弱めすぎ	ホップダイヤルを「強」方向に 少しずつ回す [4-3 (P13)]
	BB弾が0.2gより重い	0.2gのBB弾を使用する
	チャンバー内のよこれや 油の付着	60~70発ほどBB弾を発射 するか、チャンバー内のクリー ニングを行う [4-5 (P14)]
BB弾が発射口から こぼれる	ホップの弱めすぎ	ホップダイヤルを「強」方向に 少しずつ回す [4-3 (P13)]
弾づまりを起こす	ホップのかけすぎ	ホップダイヤルを「弱」方向に 少しずつ回す [4-3 (P13)]
	BB弾の不良、 サイズが大きい	東京マルイ 電動ガン対応0.2g BBを使用する
	チャンバー内のよこれ	チャンバー内のクリーニングを 行う [4-5 (P14)]

5-2 ハイキャパ5.1Rの修理について

修理に出される前に、「5-1.トラブルクリニック (P15)」を必ず確認してください。

① 下記にあてはまる場合は、お買い求めいただいた販売店、または当社アフターサービス部までお問い合わせください。

- 本書で説明されている対処の方法を行っても、正常に作動しない場合。
- 本書で説明されていないトラブルが起きた場合。
- 製品を誤って落下させたり、操作ミスによって故障や破損した場合。
- 各部パーツの使用限度が過ぎたことで、作動不良が起きた場合。

※E-メールでのお問い合わせサービスは、行っておりません。

※時期によっては、修理パーツの在庫が不足していたり、修理品が混んでいる場合があります。



パーツの使用限度について...

製品を正しく使用していても、約10,000発前後の発射を行うと、パーツの強度低下やけずれによる作動不良を起こす場合があります。この場合、お買い求めいただいた販売店、または当社アフターサービス部で、パーツ交換や内部メカのメンテナンスが必要です。

② 修理品を当社までお送りいただく場合は、下記のA~Fを明記したメモをご用意ください。

- A: 製品名
- B: 故障の内容
- C: 郵便番号
- D: 住所
- E: 氏名
- F: 日中ご連絡のつく
電話番号

内容はハッキリと書く
記入もれがないか確認

ハイキャパ5.1R
.....



③ 修理品に②のメモをそえて、当社アフターサービス部までお送りください。

※修理品は、BB弾を発射できない安全な状態にした上で、発送してください。【参照: 3-5 (P10)】

※②のメモが同封されていない場合、ご記入内容が読めない場合は、修理・発送ができません。

※修理品の往復送料は、基本的にお客様のご負担になります。

※運送中にキズがついたり破損する可能性がありますので、修理品はしっかり包装してください。



以下のものは、修理をお受け
できない場合があります。

- 安全性に問題のある改造品、性能アップを目的とした改造パーツが組み込まれた製品など。
- 「4-1.通常分解 (P12)」以外の分解や、改造が行われたと思われる製品など。
- 本書で説明されていない誤った方法で、使用されたと思われる製品など。

PROFILE of Hi-CAPA5.1R

.45口径神話を支える、最強のハンドガン

100年以上前、フィリピンにおける戦いで、38口径弾のパワー不足になやまされたアメリカ軍では、.45口径弾の投入でその苦境を乗り越えた経験から、相手を1発でノックダウンできる.45口径弾の“ストップパワー”（ターゲットの行動力を無効にする効果）に対する信用が生まれました。もはや「神話」とも言えるほどの.45口径弾への信用は、1911年にコルト社製M1911＝“ガバメント.45”がアメリカ軍に制式採用されたことで、ゆるぎのないものとなったのです。

ガバメントはじつに74年もの間、アメリカ軍における「戦場の最後の防衛線」である“サイドアーム”の座をキープし続けました。1985年には、9mmパラベラム弾を使用するM92Fにその座を明けわたしましたが、常にキケン度の高い戦いの現場で活動を行っているスペシャル・フォース（特しゅ部隊）のメンバー達は、引き続きガバメント.45を使い続けています。彼らはハンドガンを中心に戦う機会も多く、ハイテク防弾着を着こんだテロリスト達などに対して、9mmパラベラム弾がいかにパワー不足かを現場で痛感させられたためです。ターゲットをつらぬくパワーはあっても、着弾のしょうげきでノックダウン出来ない以上、相手のこうげきを止めることはできないのです。

ガバメント.45を愛用する特しゅ部隊のメンバー達は、ガバメント.45の操作性を追求しながら、様々な現場に対応できるように各自カスタマイズをしてきています。アメリカ海兵隊の「MEUピスト

ル」や、FBI救出チームの「HRTモデル」、ロサンゼルス市警察“SWAT”制式採用の「キンパーカスタムII」などは、全てガバメント.45をベースとしたカスタム・モデルを使用しています。ブランドや機種名は明らかにされていませんが、デルタ・フォースでも同様のカスタム・ガバメントを使用していると言われています。

ガバメント.45の装弾数は7+1発で、多弾数（15+1発）のM92Fに対し、装弾数の少なさが弱点でした。たかだか数秒といえど、マガジンチェンジは大きなスキになります。これを補ったのが、ハイキャパシティ（多弾数）ガバメントです。ポリマー製のグリップとダブルカラム（復列式）マガジンの採用が、ガバメント.45で13+1発という装弾数を可能にしています。近年、せまい場所での戦闘が増えたことで、ハンドガンが主役になる場面も増えました。世界中の軍・警察関係者が「戦いの切り札」として熱い注目を寄せる名ハンドガン＝ガバメント.45は、これまで以上に進化が加速していくことでしょう。

ハイキャバ5.1R / 実銃データ		
型名	ハイキャパシティ ガバメント.45 オート	
全長	222mm ※グリップセフティによって異なります。	
重量	900g（空マガジン装着時）	
銃身長	127mm	
装弾数	13+1発	
弾丸	.45 ACP弾	

東京マルイ ガスブローバック R-シリーズ「ハイキャバ 5.1R」

発射と同時にスライドが激しく後退！トリガーを引くと同時にガツンと手首に走るしょうげきと、リアルな外観/操作感が特長のガスブローバックシリーズに、18才未満の方も楽しむ事ができる「ガスブローバック R-シリーズ」が加わりました。

〈18才以上用レベルの強力なブローバック〉はそのままに、高い命中精度と“青少年健全育成条例”に適合した〈0.135ジュール以下の発射パワー〉を実現しました。また、〈可変ホップアップシステム〉の採用とバレルまわりの再設計により、5～10mのシューティングにおいてバツグンの集弾性能を発揮します。

シリーズ第1弾には、コンパクト/スポーツ・シューティングの最新コンセプトに基づいてデザインされた、ハイキャパシティ（多弾数）のカスタム・ガバメント「ハイキャバ5.1R」をモデルアップ。マットブラックのスライドとボディを持つ実戦的「ブラックモデル」と、スライドのシルバーとブラックボディのコントラストがきいた「シルバースライド」の2機種が登場です。機能面の検証を重ねて築き上げた、18才以上用「ハイキャバ5.1 ガバメントモデル」のフォルムをベースに、シューティングの速さと正確さをより追求するパーツを採用しています。東京マルイがほこる実射性能

との相乗効果により、様々なシーンでマルチに対応できる能力を秘めたモデルです。

●左右上下4方向に調整可能な〈リアサイト〉 ●サイティング時に目に光が入るのを防止する、スライド上面に設けた〈反射防止グルーブ〉 ●左右両側に設置した〈サムセフティ〉 ●安全性と操作性を両立させた〈グリップセフティ〉 ●指をベストな位置へガイドする〈トリガー〉 ●すべりにくく、素手によるグリップにも適した〈ハウジング〉 ●新開発〈弾速安定システム〉が、安定したパワーと高い命中精度を実現 ●装弾数31発、ガス容量にも優れた〈大型マガジン〉 ●ハイキャバシリーズ全マガジンを使用可能

ハイキャバ5.1R / ガスBLKデータ		
型名	ハイキャバ5.1R	
全長	222mm	
重量	865g（空マガジン装着時）	
銃身長	33mm	
装弾数	31+1発	
弾丸	6mm BB弾	

東京マルイのエアソフトガンなら安心 青少年健全育成条例を全てクリアしており、規制対象外です。

各種お問い合わせ先 / 修理のお申し込み・発送先



究極の感性を貫くガンメーカー

東京マルイ アフターサービス部

〒120-0005 東京都足立区綾瀬5丁目17番1号

【営業時間】9:00～12:00 / 13:00～17:30（土日祝除く）

東京マルイ Web サイト <http://www.tokyo-marui.co.jp/> 株式会社 東京マルイ 本社：東京都足立区綾瀬4-16-16

改造などを行った製品、および分解・改造によって発生した事件、事故、ケガ、故障につきましては、当社では一切の責任を負いません。

- 商品に関するお問い合わせ 03-3605-3378
- 修理に関するお問い合わせ 03-3605-3373
- パーツに関するお問い合わせ 03-3605-9669

14

14才以上推奨

青少年健全育成
条例クリアー製品

TOKYO MARUI

ガスブローバック Hi-CAPA 5.1R

Hi-KICK Hi-GROUPING GAS BLOW BACK R-SERIES

ガスブローバック R-シリーズ “ハイキャバ5.1R ブラックモデル” “ハイキャバ5.1R シルバースライド” **別売アクセサリ/パーツ 注文書**

パーツや別売アクセサリを当社アフターサービス部でお求めになる場合は、以下の手順でお申し込みください。

① あらかじめ、当社アフターサービス部に電話でお問い合わせください。(在庫や、一度に複数ご注文される場合の送料の確認など)

※E-メールでのお問い合わせサービスは、行っておりません。

※時期によっては、別売アクセサリの在庫が不足している場合があります。

※日中ご不在で、複数パーツの送料の確認をすることができない方は、リストの一番高い送料をお送りください。差額は切手などでお返します。(注文するパーツ個々の送料全てを合計する必要はありません。)



もしも.....

② 別紙の注文書をコピーしてご記入いただくか、下記のA~Gを明記したメモをご用意ください。

- A: パーツ名と数量
- B: パーツ代金の合計金額
- C: 送料
- D: 郵便番号
- E: 住所
- F: 氏名
- G: 日中ご連絡のつく電話番号

※記入もれが無いが、必ずご確認ください。

※注文書やメモの内容は、はっきりとお書きください。

※確認のために、こちらからご連絡させていただく場合があります。



シリコングリス.....

③ 代金総額(合計金額+送料)と②の注文書(メモ)を、A~Cいずれかの方法で、当社アフターサービス部までお送りください。

※注文書(メモ)や代金総額が入っていない場合、ご記入いただいた内容が読めない場合は発送ができません。

A 定額小為替(こがわせ)を使用する

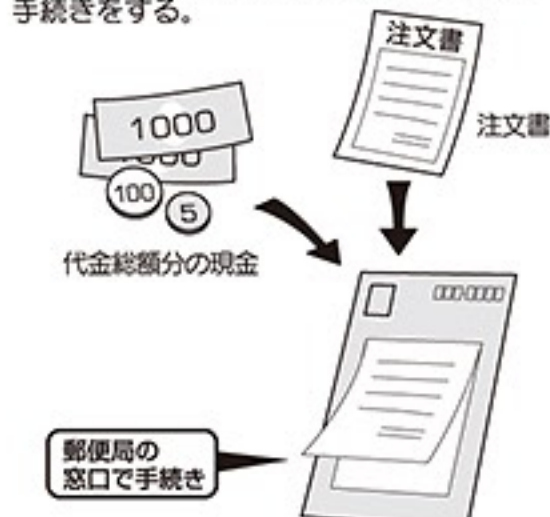
代金総額分の定額小為替(こがわせ)と注文書(メモ)を、ふうとうに入れて郵送する。



※定額小為替(有料)は、郵便局で取りあつかっています。
※定額小為替は50円単位です。49円以下の分は切手で代用してください。

B 現金書留を利用する

代金総額分の現金と注文書(メモ)を現金書留ふうとうに入れ、郵便局の窓口で発送手続きをする。

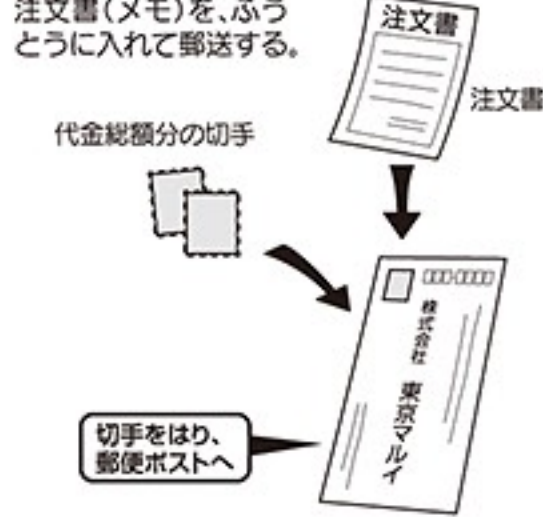


※現金書留ふうとう(有料)は、郵便局で取りあつかっています。また、発送手続きには手数料がかかります。
※現金書留ふうとうは、ポストからは送れません。

C 切手を使用する

※代金総額が500円以下の場合のみ。

代金総額分の切手と注文書(メモ)を、ふうとうに入れて郵送する。

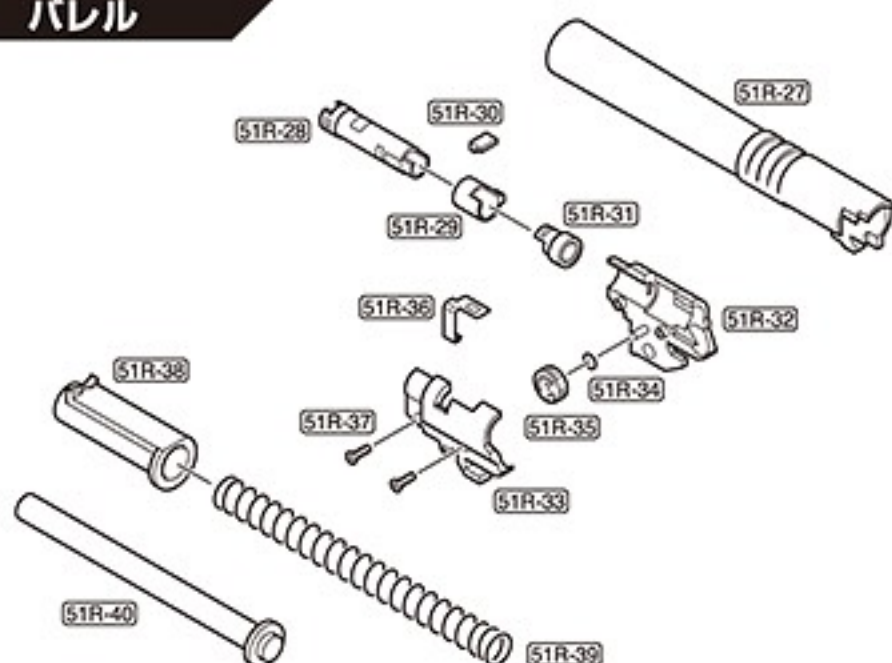


※定額小為替の発行や、現金書留ふうとうのお求め、発送手続きには別料金がかかります。代金総額が500円以下の場合、切手でのご注文をおすすめします。

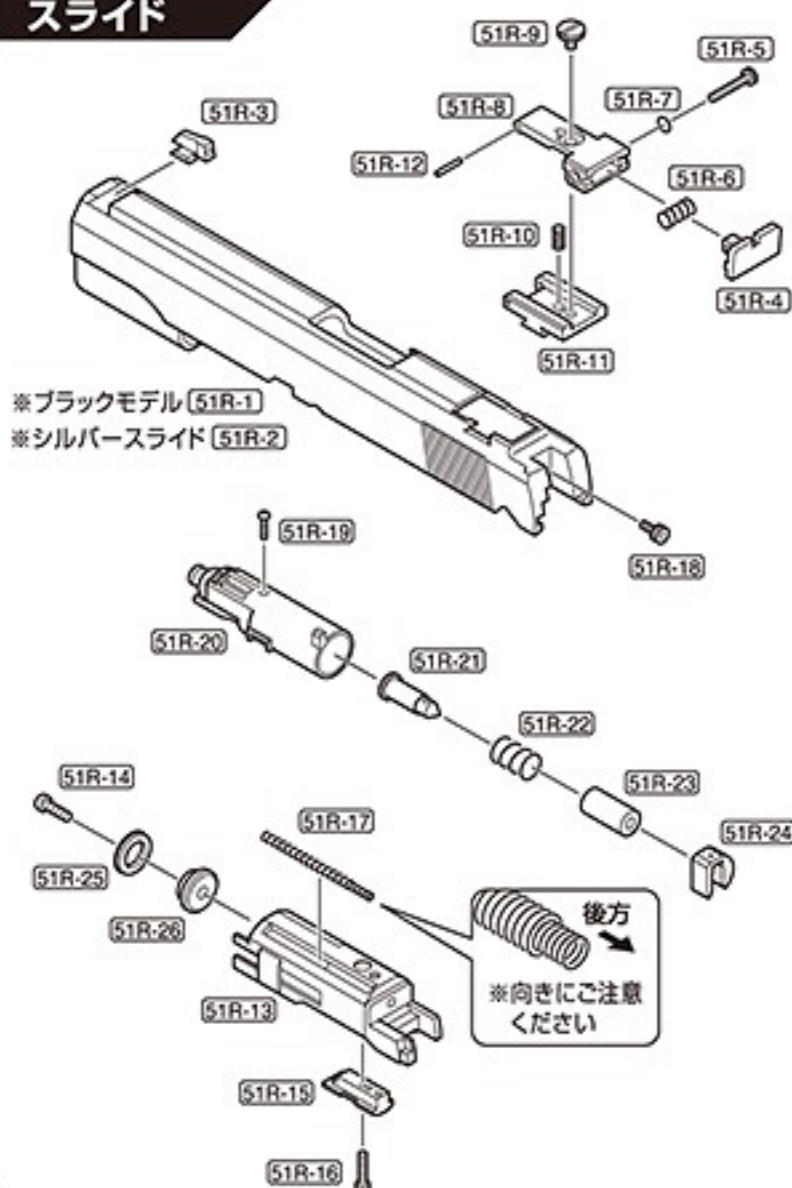
パーツリスト

「51R-〇〇」は全てハイキャパ5.1R専用パーツです。ハイキャパ5.1R以外のパーツは

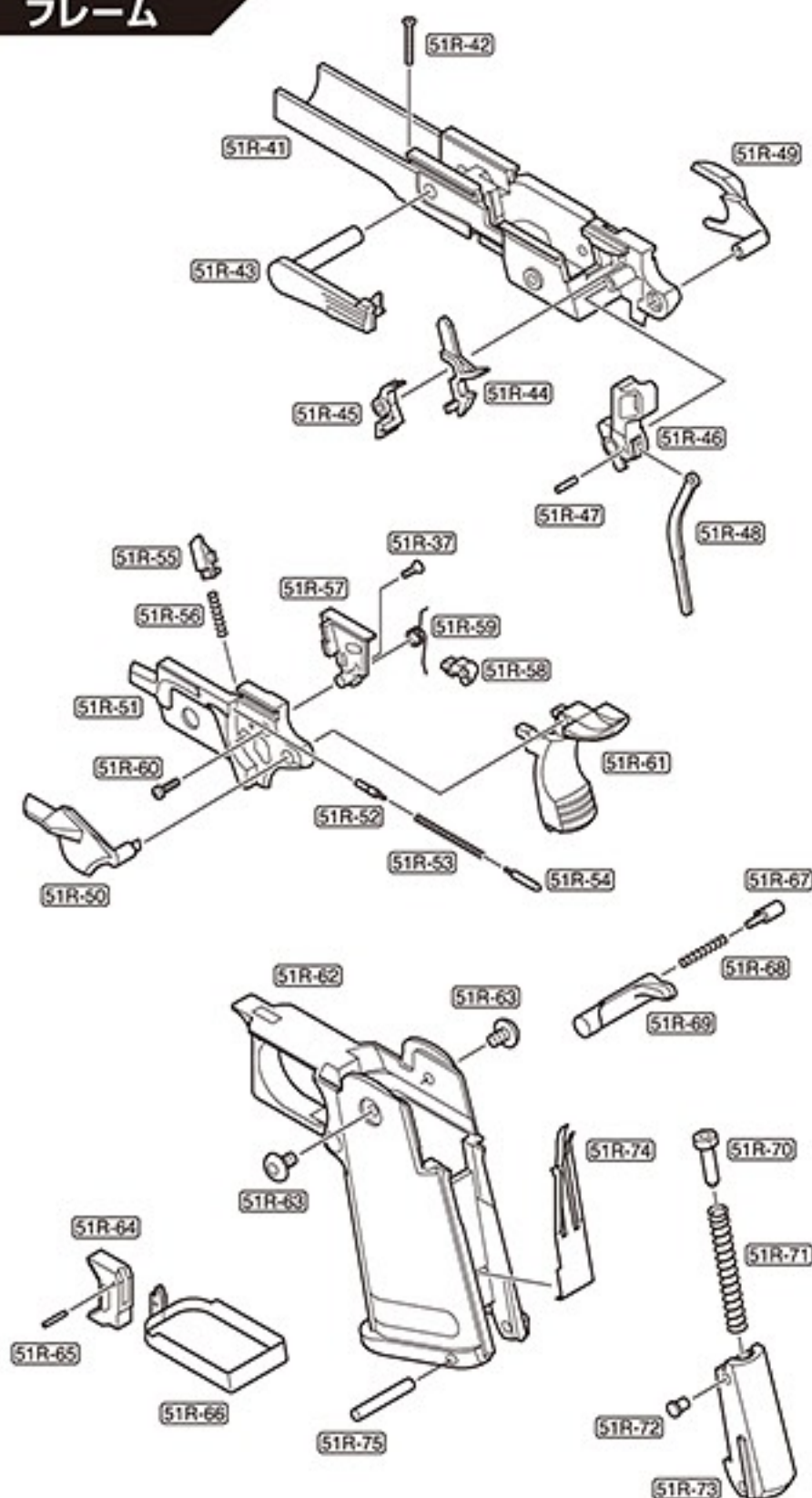
バレル



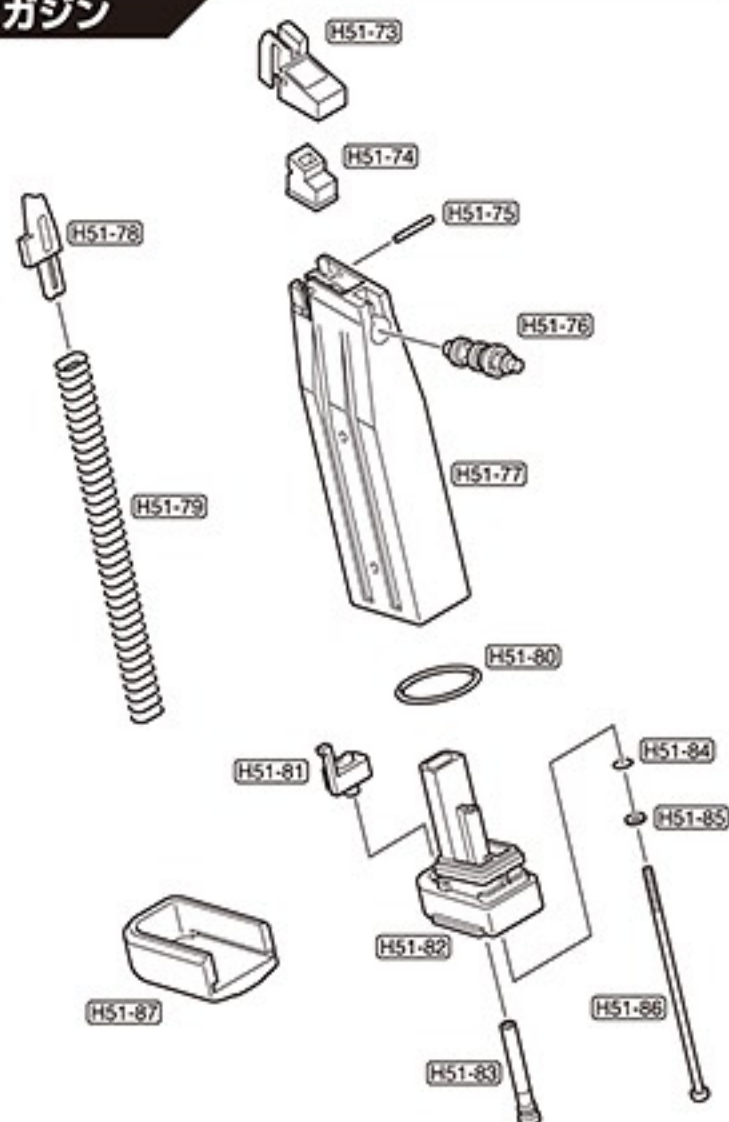
スライド



フレーム



マガジン



使用できません。

GAS BLOW BACK
R-SERIES

Hi-CAPA 5.1^R

ブラックモデル

シルバースライド

区分	パーツNo.	パーツ名	定価	送料
スライド	51R-1	スライド (ブラックモデル用)	2,500	250
	51R-2	スライド (シルバースライド用)	2,500	250
	51R-3	フロントサイト	200	120
	51R-4	リアサイト	200	120
	51R-5	ウィンテージスクリュー	200	120
	51R-6	ウィンテージSP	50	120
	51R-7	Oリング (φ1.2×φ3.5)	30	120
	51R-8	リアサイトエレベーション	200	120
	51R-9	エレベーションスクリュー	200	120
	51R-10	エレベーションSP	50	120
	51R-11	リアサイトベース	200	120
	51R-12	リアサイトシャフト (φ2×17.5)	150	120
	51R-13	ピストン	2,000	205
	51R-14	Sタイトナベ M3×6	50	120
	51R-15	ピストンパーツ	150	120
	51R-16	Sタイトナベ M2×8	50	120
	51R-17	シリンダーリターンSP	100	120
	51R-18	六角穴付ボルト M3×10 ゆるみ止め付	50	120
	51R-19	ネジ M1.4×3	50	120
	51R-20	シリンダー	1,200	120
	51R-21	バルブスパーサー	250	120
	51R-22	シリンダーバルブSP	100	120
	51R-23	シリンダーバルブ	200	120
	51R-24	バルブストッパー	200	120
	51R-25	Yリング	100	120
	51R-26	Yリングヘッド	200	120
バレル	51R-27	アウターバレル	2,000	140
	51R-28	インナーバレル	250	120
	51R-29	ホップケース	200	120
	51R-30	ホップパーツ	50	120
	51R-31	ホップアップチャンバーパッキン	400	120
	51R-32	チャンバーカバー右	700	140
	51R-33	チャンバーカバー左	700	140
	51R-34	Oリング (φ0.58×φ2.44)	50	120
	51R-35	HOPダイヤル	50	120
	51R-36	HOPレバー	250	120
	51R-37	SタイトM M2×6 (2ヶセット)	100	120
	51R-38	リコイルプラグ	700	140
	51R-39	リコイルSP	300	120
	51R-40	リコイルSPガイド	1,400	205
フレーム	51R-41	シャーシ	2,800	400
	51R-42	taM 2.6×14	50	120
	51R-43	スライドストップ	500	120
	51R-44	ディスクネクター	300	120
	51R-45	シアー	300	120
	51R-46	ハンマー	800	120
	51R-47	ハンマーシャフト (φ2.6×L7.5)	50	120
	51R-48	ハンマーストラット	300	120
	51R-49	セーフティーレバー右	500	120
	51R-50	セーフティーレバー左	500	120
	51R-51	シャーシカバー	800	140
	51R-52	スライドストップブランジャー	150	120
	51R-53	ブランジャーSP	50	120
	51R-54	セーフティーブランジャー	150	120
	51R-55	ノッカーロック	200	120
	51R-56	ノッカーロックSP	50	120
	51R-57	シャーシインナー	300	120
	51R-58	ノッカー	200	120
	51R-59	ノッカートーション	150	120

区分	パーツNo.	パーツ名	定価	送料
フレーム	51R-60	Sタイトナベ M2.6×10	50	120
	51R-61	グリップセーフティ	900	140
	51R-62	グリップ	2,000	250
	51R-63	六角穴付トラス (2ヶセット)	500	120
	51R-64	トリガー	200	120
	51R-65	SPピン (φ1.5×5)	50	120
	51R-66	トリガーバー	400	120
	51R-67	マガジンキャッチロック	200	120
	51R-68	マガジンキャッチSP	50	120
	51R-69	マガジンキャッチ	400	120
	51R-70	ハンマーSPブランジャー	100	120
	51R-71	ハンマーSP	250	120
	51R-72	ブランジャーストッパー	50	120
	51R-73	ハンマーSPハウジング	300	120
	51R-74	シアーSP	300	120
51R-75	ハウジングピン (φ4×L25.4)	150	120	
マガジン	H51-73	BBリップ	250	120
	H51-74	マガジンガスカート	300	120
	H51-75	マガジンシャフト (φ2×13.5)	150	120
	H51-76	放出バルブ	700	120
	H51-77	マガジンケース	2,500	400
	H51-78	マガジンフォロアー	200	120
	H51-79	マガジンSP	200	120
	H51-80	Oリング大 (φ2.03×φ19.46)	100	120
	H51-81	バンパーストッパー	250	120
	H51-82	マガジンボトム	800	205
	H51-83	注入バルブ	180	120
	H51-84	Oリング (φ1.9×φ2.8)	30	120
H51-85	平ワッシャー (φ7×3.1)	20	120	
H51-86	マガジンシャフトネジ M3×82	100	120	
H51-87	マガジンバンパー	300	140	
付属品		クリーニングロッド	100	120
		ハイキャバ5.1R用保護キャップ	50	120
		注入カバー Aタイプ	50	120

区分	パーツ名	定価	送料
別売アクセサリ	ハイキャバ5.1用スベアマガジン (装弾数31発)	2,980	☆
	ハイキャバ4.3用スベアマガジン (装弾数28発)	2,980	☆
	ハイキャバデュアルステンレス用スベアマガジン (装弾数28発)	3,200	☆
	シリコングリス (2g×2ヶ入)	300	140
	シリコンメンテナンススプレー	480	250
	プロゴグル L (クリアー/スモーク)	880	250
	プロゴグル S (クリアー/スモーク/イエロー/レッド)	680	250
プロゴグル フルフェイスバージョン	8,800	○	

☆ゆらバック60サイズ ○ゆらバック80サイズ

※リストの価格は税抜き価格です。※製品 (パーツ) の仕様や価格は、予告なく変わる場合があります。

※時期により、パーツの在庫が不足している場合があります。あらかじめご了承ください。

別売アクセサリ/パーツ 注文書 [注文書はコピーしてご使用ください(拡大可)]

製品名	ガスブローバック R-シリーズ: ハイキャバ5.1R ブラックモデル・シルバースライド	(モデル名を 丸でかこって ください。)	年	月	日
ご住所	〒□□□□-□□□□				
フリガナ		電話番号 または 携帯番号	-	-	
お名前					

パーツNo.	パーツ名	価格+消費税	個数	合計金額
(パーツ代金の合計金額)	(送料)	(代金総額)		
¥	+ ¥	= ¥		

連絡事項

※価格には、消費税は含まれていませんので、消費税を含んだ金額をお送りください。

各種お問い合わせ先 / 修理のお申し込み・発送先

究極の感性を貫くガンメーカー

MARUI 東京マルイ アフターサービス部

〒120-0005 東京都足立区綾瀬 5 丁目 17 番 1 号

[営業時間] 9:00 ~ 12:00 / 13:00 ~ 17:30 (土日祝除く)

東京マルイ Web サイト <http://www.tokyo-marui.co.jp/> 株式会社 東京マルイ 本社: 東京都足立区綾瀬 4-16-16

- 商品に関するお問い合わせ 03-3605-3378
- 修理に関するお問い合わせ 03-3605-3373
- パーツに関するお問い合わせ 03-3605-9669

改造などを行った製品、および分解・改造によって発生した事件、事故、ケガ、故障につきましては、当社では一切の責任を負いません。