

取扱い注意・説明書の表示価格について

2019年10月1日より、消費税率が10%に変更されます。
それに伴い、「取扱い注意・説明書」に記載されている価格および送料も変更となります。
2019年10月1日以降にパーツをご注文いただく場合は、以下のとおりご対応ください。

【パーツのご注文】10月1日以降にアフターサービス部に到着したご注文は、消費税10%となります。

●まずは説明書の表示価格をご確認ください

各説明書の「パーツリスト」や「別売パーツ」の項目などに、「税別」または「税込」の記載があります。

説明書が「税込表示」の場合

「税込」の記載がある説明書では、
表示価格が「5%の税込価格」となっています。
ご注文が10月1日以降にアフターサービス部に到着した場合は、「税込価格」と「送料」が変更となりますのでご注意ください。

→【A】パーツのご注文：「税込表示」の説明書の場合

説明書が「税別表示」の場合

「税別」の記載がある説明書には、2種類の旧送料があります。
価格につきましては、アフターサービス部への到着が10月1日以降となるご注文より「10%の税込価格」でお申し込みください。また、旧送料の場合、ご注文が10月1日以降にアフターサービス部に到着した場合は、「送料」が変更となりますのでご注意ください。

→【B】パーツのご注文：「税別表示」の説明書の場合

【A】パーツのご注文：「税込表示」の説明書の場合

2019年10月1日以降にアフターサービス部へ到着するご注文は、「価格」と「送料」をそれぞれ以下のように算出してお申し込みください。
※ご注文の手順につきましては、各製品の取扱い注意・説明書をご参照ください。

▼「10%の税込価格」の算出方法 … 1~2の順に算出してください。

1	各パーツや別売品の税別価格を算出する。	$5\%の税込価格 \div 1.05 = 税別価格$ (小数点以下切り上げ)
2	税別価格をもとに10%の税込価格を算出する。	$税別価格 \times 1.1 = 10\%の税込価格$ (小数点以下切り捨て)

▼送料について

説明書の送料が「旧送料」です。それぞれ「新送料」へと変更になります。
「新送料」につきましては、パーツに関するお問い合わせ窓口までお問い合わせください。

【B】パーツのご注文：「税別表示」の説明書の場合

2019年10月1日以降にアフターサービス部へ到着するご注文は、「10%の税込価格」でお申し込みください。
また、「旧送料」が記載されている説明書につきましては、「新送料」でお申し込みください。

▼「10%の税込価格」の算出方法 … 説明書の価格が税別価格になっています。

1	$税別価格 \times 1.1 = 10\%の税込価格$ (小数点以下切り上げ)
---	---

▼送料について

説明書の送料が「旧送料」です。それぞれ「新送料」へと変更になります。
「新送料」につきましては、パーツに関するお問い合わせ窓口までお問い合わせください。

取りあつかいせつめい書を読む前にウラ面の〈取りあつかい注意書〉をよく読んでください。

電動ガンBOYS **セミフルオート** 切り換え
ボーイズ ダダダとつづけてフルオート!

取りあつかいせつめい書

プレイ中はゴーグルを着用してください

Heckler & Koch
MP5A5



ヘックラー&コック MP5 A5

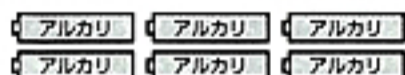
完成品 **MARUI**
AIRSOFT GUN

対象年齢 10才以上 遊戯銃の「青少年保護育成に関する条例」適合商品

●SMGの歴史を変えた大ベストセラー。汎用性に優れた構造で、世界各国の警察・特殊部隊で大活躍!! 近年、日本の警察にも採用され話題になった。

ゴーグルを着用し、安全キャップをはめてから!

かならずアルカリ電池をお使いください(たん3形6本)

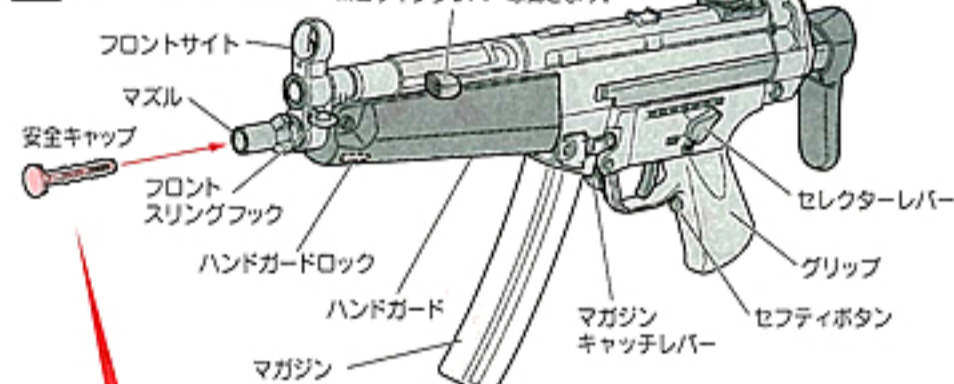


電池はもけい店、またはコンビニエンスストア、電気店等でお求めください。

※マンガン電池ではパワーが足りないため正しく動作しません。使用しないでください。

1 各部の名前

コッキングレバー
 ※コッキングレバーは動きます。



使わないときは、いつも安全キャップをしておくこと



2 セフティ (安全そうち) について

このガンは安全のため2しゅるいのセフティがかかっています。

1 セレクターレバーのセフティ

うたない時はかならずセレクターレバーをこのいちにしておく



セミオート
 たんぱつ (単発) で発射するとき。

フルオート
 れんぱつ (連発) で発射するとき。

2 グリップのセフティ

セフティボタンを図のようににぎります。



セフティボタンが出ているときは発射されません。

セフティボタン



しっかりとにぎりセフティボタンをおす。

注意

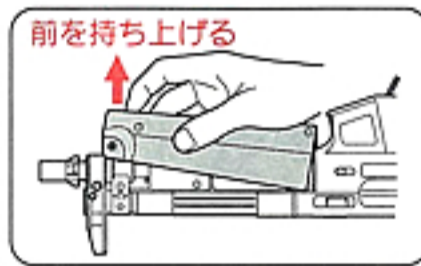
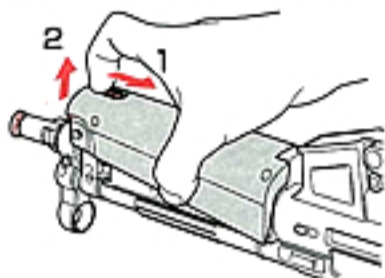
セフティがかかっている時は引き金は引けません。

ムリに引くとこわれます。こわれた場合は東京マルイではせきんに負いませんので注意してください。

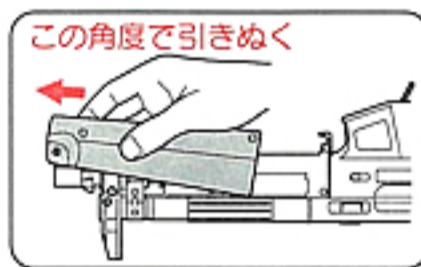
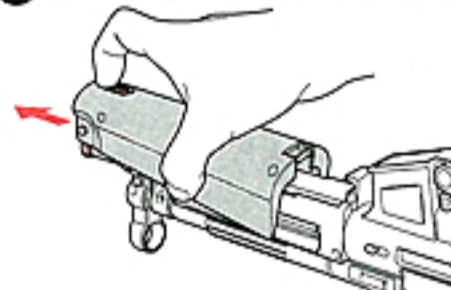


3 電池の入れかた (安全のため、マガジンはぬいて電池を入れてください。)

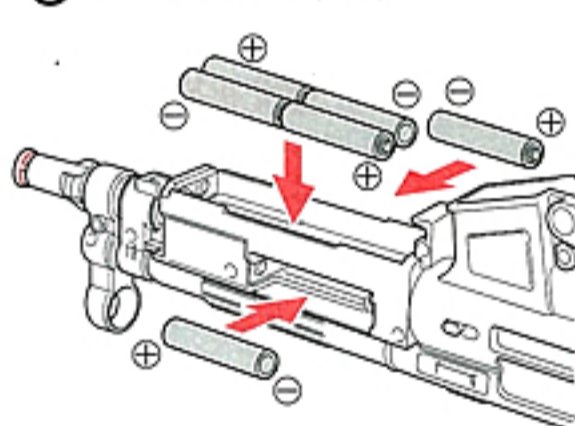
1 ハンドガードロックを1のように手前に引いたまま、ハンドガードを2の方向に止まるところまで開きます。



2 ハンドガードをマズルがわに、矢印の方向に引きぬきます。



3 電池を6本入れます。



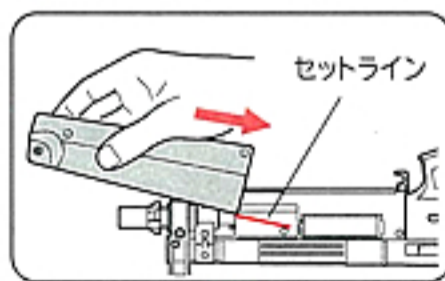
注意

※プラス・マイナスをまちがえるとこしょうしますので、電池はかならず⊕⊖を合わせて入れてください。
 ※電池のカバーのやぶれたものは、ショートして、たいへん危険ですのでせつめい書に従って使わないでください。

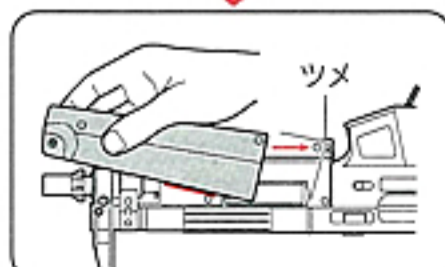


※電池はかならず「たん3アルカリ電池」を使ってください。

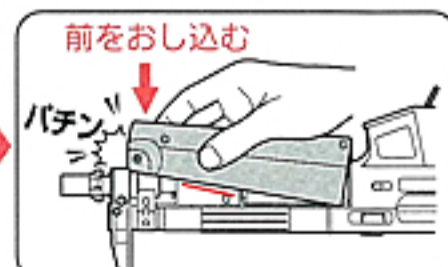
4 ハンドガード(電池カバー)をセットします。



①ハンドガードをセットラインに水平に合わせて、そう入してください。



②ハンドガードをセットラインに合わせて、ツメまでスライドします。



③ハンドガードを矢印の方向にパチンというまでおし込みます。

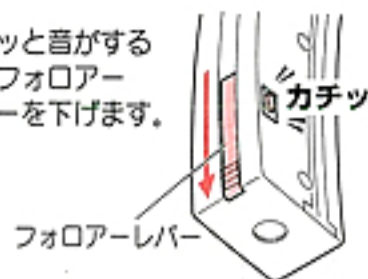
注意

せつめい書のじゅんじょでハンドガードのはめこみや、取り外しを行わないと、はそんするおそれがありますので注意してください。

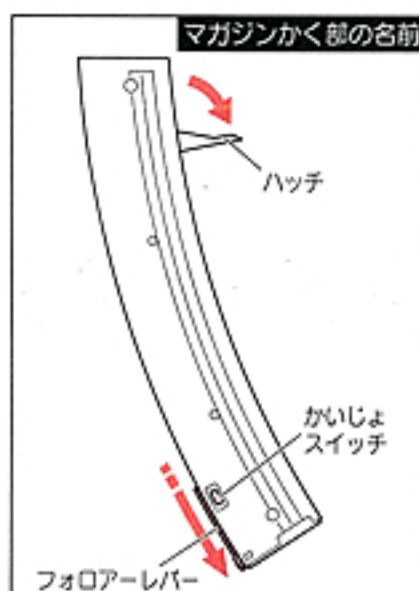
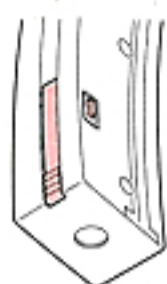
4 タマの入れかた

① “カチッ” というまでフォロアーレバーを下げてください。

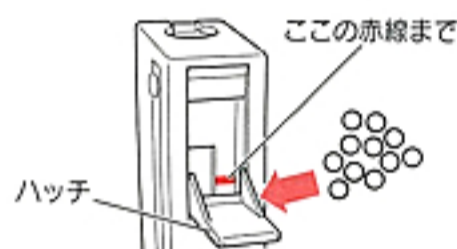
1. カチッと音がするまでフォロアーレバーを下げます。



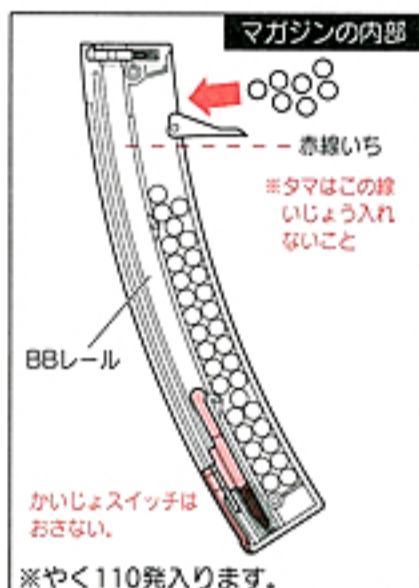
2. フォロアーレバーをはなします。(レバーはもどりません)



② ハッチを開けて内がわの赤線までタマを入れます。(やく110発入ります。)



パチンとなるまでフタを閉めてください。(無理におしこまないこと)



※やく110発入ります。

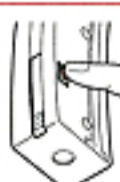
注意

※1. マガジンを使用するとき、まちがったそうさをするとタマがとび出ることがあります。たいへん危険ですので注意してください。

ここがキケン!!



タマがとび出すことがあるので、ぜったいにのぞかないこと。

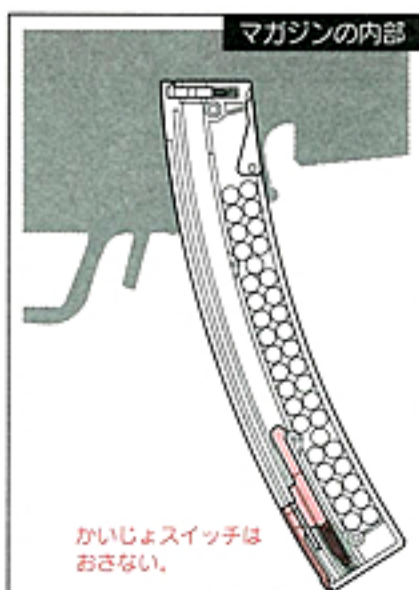
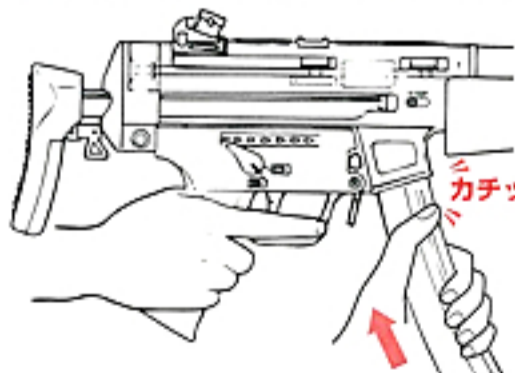


かいじょスイッチは、じゅう本体にセットするまでさわらないこと。

※2. 赤線よりも上までタマを入れたり、ムリにタマをおしこむとマガジンがこわれてしまいます。

※3. タマは、東京マルイせい0.12gBBだんをかみならず使用してください。他メーカーのタマを使用しこわれた場合は、東京マルイではせきにんを負いませんので注意してください。

③ “カチッ” というまでマガジンを押し込みます。



注意



③~④のそうさをするときには下のことをかみならず守ろう。

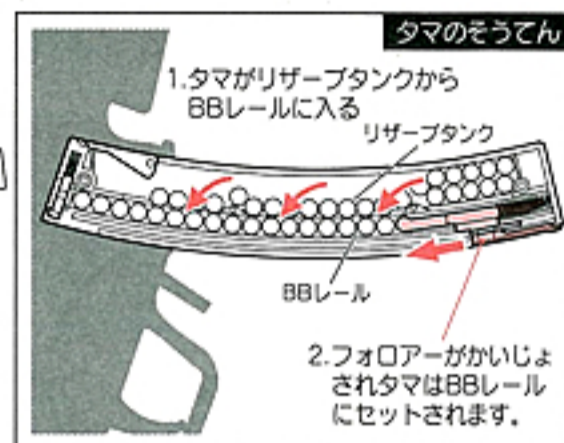
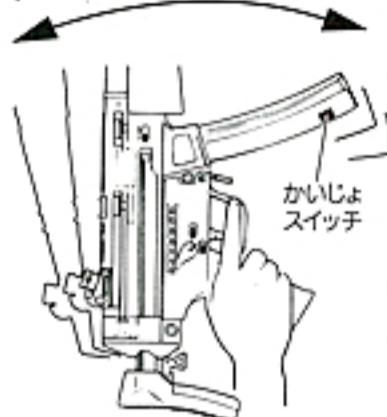
1. 安全キャップをしておく。
2. セクターレバーをセフティにする。
3. 引き金に指をかけない。

④ リザーブタンクのタマをBBレールにセットします。

リザーブタンクにタマを入ただけでは発しゃできません。BBレールにセットすることで発しゃできるようになります。

1. じゅうを上に向けて、矢じるしの方向にふります。
2. 上に向けたまま、かいじょスイッチをおします。
3. 発しゃじゅんぴができました。(発しゃについては⑤を見てください。)

カチャカチャカチャ



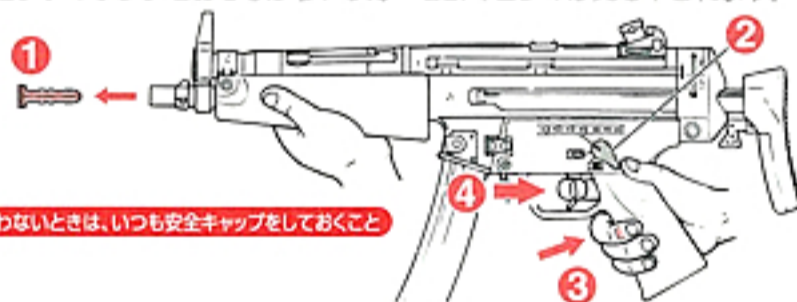
注意 じゅうを上に向けたときは、まわりの安全をたしかめてください。(自分の顔や、他人にせつたいじゅうを向けないこと。)

注意 じゅうを上に向けたとき引き金(トリガー)にせつたい指をかけない。

※BBレールには25~32発のタマが入ります。

5 発しゃのしかた (安全をたしかめてから発しゃしてください)

- ① 安全キャップをはずします。
- ② セクターレバーをセフティのいちから、セミオートのいちかフルオートのいちのどちらかに回します。
- ③ グリップをにぎり、セフティボタンをおします。
- ④ セフティボタンをおしながらトリガーを引くとタマが発しゃされます。

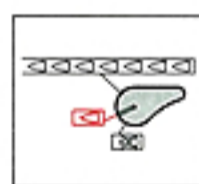


使わないときは、いつも安全キャップをしておくこと

セクターレバーの使い方

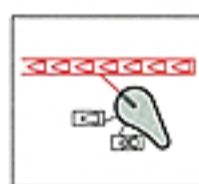
●セミオート=単発(たんぱつ)

●フルオート=連発(れんぱつ)



このいちにすると、1発ずつタマが発しゃされます。

ダン!



このいちにセクターレバーを回すと、トリガーを引いているだけれん発でタマが発しゃされます。

ダダダダ...

⑤ こんなときは…(トラブルかな?と思ったら)

- ① セミオートで発しゃしない → セクターを一度フルオートに切りかえ、発しゃする。
- ② セミオートでトリガーが引けない → ムリに引かないでフルオートに切りかえ、発しゃする。
- ③ ①② がよくおきる場合 → 新品の電池にとりかえる。
- ④ マガジン内でタマがつまる → フォロアーレバーを上下に動かす。

※タマを入れすぎるとタマがつまりやすくなります。



注意 トリガーを引いても作動しない場合は、すぐにトリガーから指をはなしてください。

注意 発しゃするときはマガジンをもたないでください。タマが出なくなる場合があります。



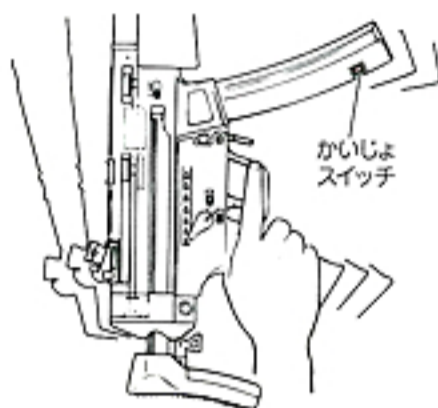
6 タマのリロード (再装填)

① BBレールにタマがなくなったらじゅうにマガジンを入れたまま、リザーブタンクからBBレールにタマをリロードします。

1. かいじょスイッチがカチッというまでレバーを下げて、レバーをはなします。
2. 上に向けてふる。
3. かいじょスイッチをおす。



カチャカチャカチャ



注意



①～③のそうさをするときには下のことをかならず守ろう。

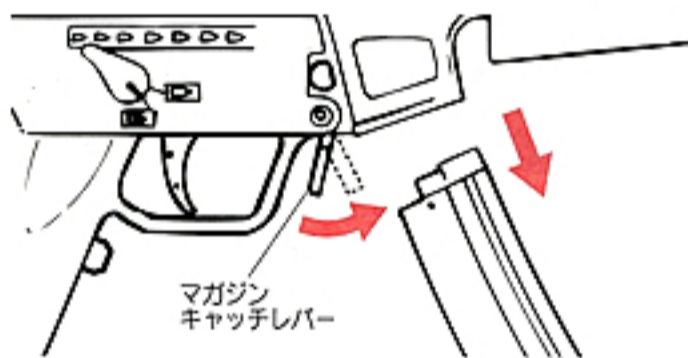
1. 安全キャップをしておく。
2. セレクターレバーをセフティにする。
3. 引き金に指をかけない。

注意 じゅうを上に向けたときは、まわりの安全をたしかめてください。(自分の顔や、他の人にせつたいじゅうを向けないこと。)

※BBレールには25～32発のタマが入ります。

② リロードしてもタマが出なくなったら、マガジンをはずし、④にもどります。(リザーブタンク内のタマがなくなっています。)

③ マガジンキャッチレバーをたおしてマガジンをはずします。



7 可変ホップアップの調整

ホップアップのせつめい



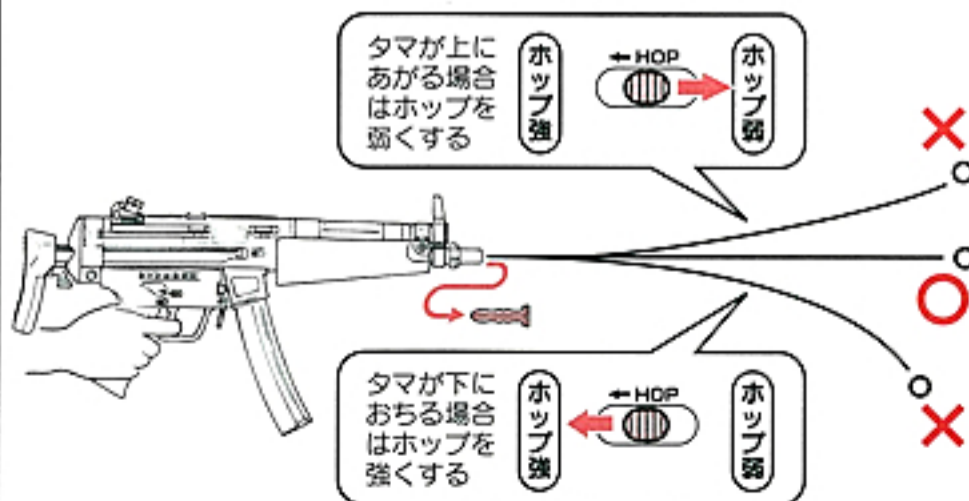
このシステムは発しゃされるタマに回転をあたえて、よう力(うく力)を持たせます。ふつうの発しゃでは、タマが放物線(下に落ちること)になってしまいますが、レバーで調整することにより、まっすぐ遠くへタマをとばすことができます。

(5を読んで発しゃをしながら行ってください。)

① ホップ調整レバーで調整します。

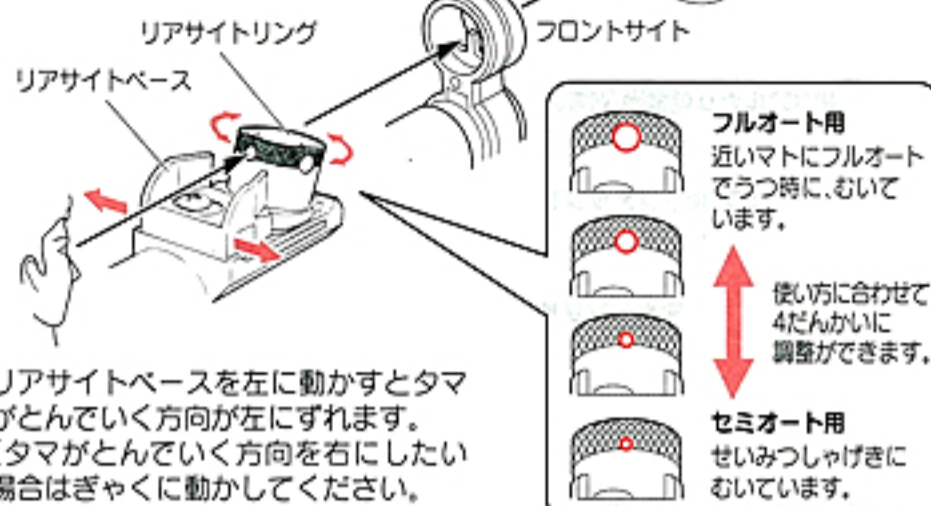


② 下図のようにタマが水平にとぶいちがベストポジションです。



8 しょうじゅんの合わせかた

図のようにリアサイト、フロントサイト、ターゲットを合わせてねらいます。



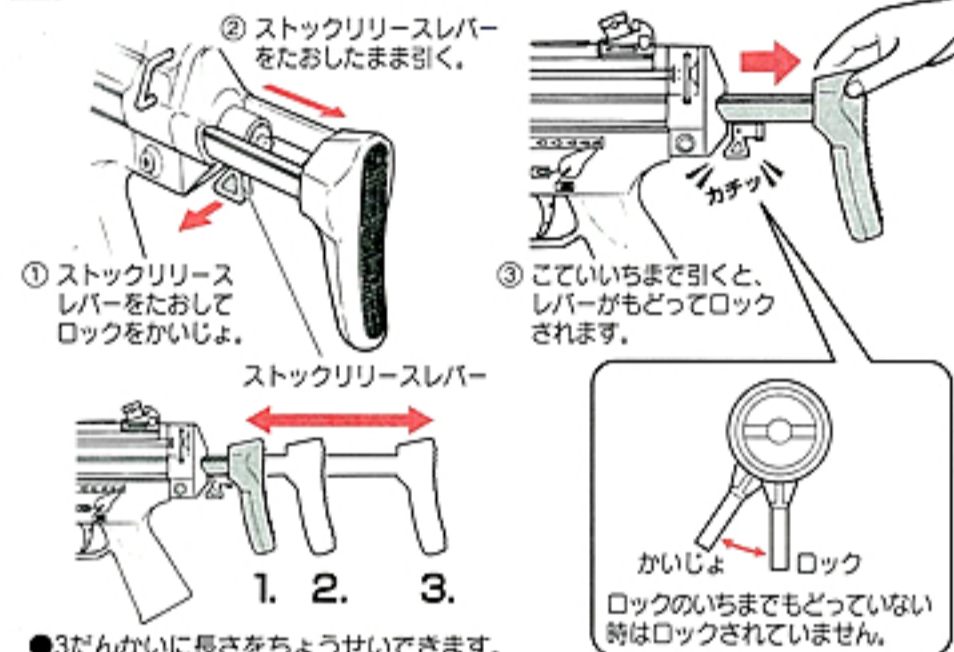
リアサイトを左に動かすとタマがとんでいく方向が左にずれます。(タマがとんでいく方向を右にしたい場合はぎやくに動かしてください。)

フルオート用
近いマトにフルオートでうつ時に、むいています。

使い方に合わせて4だんかいに調整ができます。

セミオート用
せいみつしゃげきにむいています。

9 ストックのせつめい



●3だんかいに長さをちょうせいできます。

注意 ストックに指をはさまないように注意してください。

10 もしもタマがつまったら

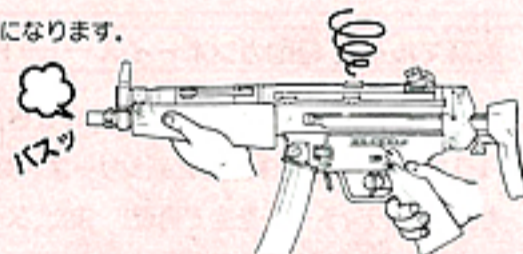
急にタマが出なくなったら発しゃするのをすぐにやめて、買ったお店か下記の住所までお送りください。

「どんな所がおかしくなったか」あなたの住所・名前・ゆうびん番号・電話番号をはっきりとお書きください。

※こしょうの内ようによっては有りようになります。

注意

タマがつまっただじょうたいで発しゃしつづけると、内部メカがこわれてしまいます。



注意

ヨゴれたタマやマルイがいいのタマ、バリや出っばりなどのあるタマを使用するとタマづまりをおこすなど、トラブルのもとになりますので、せつたいに使用しないでください。

- × 大きさが6.00ミリをこえるBB
- × バリがのこっているBB
- × タマの中心がズレているBB
- × いちど使ってヨゴれたBB

別売パーツ

●下に示す別売パーツがあります。お求めの方は、代金を現金書留か定額小為替で下記、住所へお申し込みください。

●パーツ名・氏名・住所・郵便番号・電話番号をはっきりとお書きください。

●不明瞭な点がある場合は、発送できかねます。(表示価格には消費税は、含まれておりません。)

- 電動ガンボーイズ MP5A5専用マガジン ¥900 (送料¥270) 計¥1,170
- ミニ電動ガン対応0.12gBB (精密弾1800発入) ¥300 (送料¥390) 計¥ 690
- プロゴーグル Sサイズ(キッズサイズ)マルイエアガンシリーズ全対応 ¥680 (送料¥270) 計¥ 950
- MP5用スリングベルト (茶) ¥700 (送料¥160) 計¥ 760

※部品や料金は予告なしに変更する場合がありますのでご了承ください。

株式会社 東京マルイ アフターサービス部

〒120-0005 東京都足立区綾瀬4丁目16番地16号

⚠ 注意 <取りあつかい注意書>

このエアガンは、シューティングゲームなどを楽しむためにつくられたものから使うと、安全なスポーツシューティングを楽しむことができますが、手や目などにケガをするキケンがあります。使う前には、かならず次の注意するシューティングを楽しんでください。

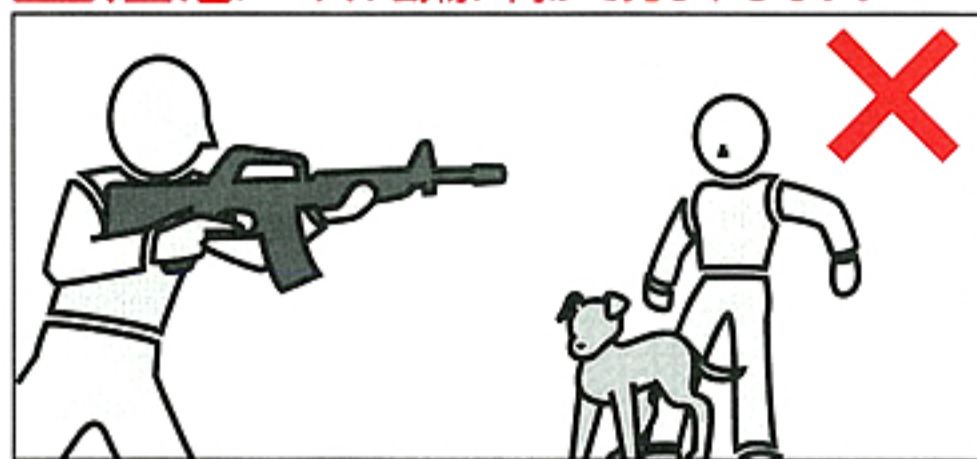
注意をしないでうったり、まちがった使いかたは、ケガなどの

⚠ 注意 かならず目を守るゴーグルをつける。



タマを飛ばすときやゲームのときは、目を守るゴーグルなどをかならずつけてください。また、カたいものにタマが当たると、はね返ってキケンですので注意してください(他の人にもタマが当たらないように気をつけること)。

⚠ 注意 人や動物に向けて飛ばさない。



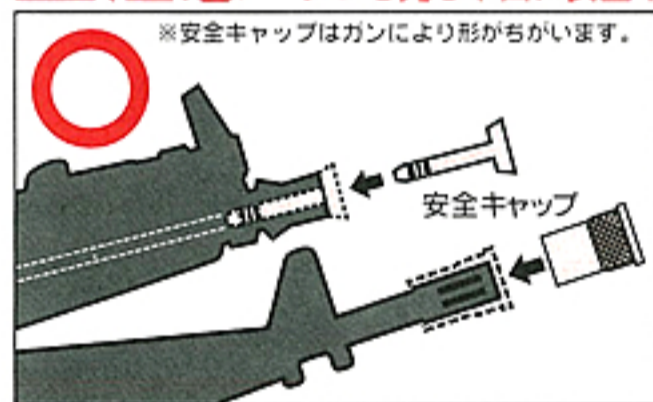
エアガンで人や動物をねらったり、飛ばしたりしないでください。マトに向かって飛ばすときのほかは、飛ばし口に安全キャップをかならずつけてください。

⚠ 注意 イタズラのつもりでも、ばっせられることがある。



たとえイタズラのつもりでも、うってはいけないものをうってキズつけたり、人や生き物をうってケガをさせたりすると、ほうりつで、ばっせられることもあります。

⚠ 注意 いつも飛ばし口に安全キャップをつけておく。



まちがってタマを飛ばさないように、かならず飛ばし口に安全キャップをつけてください。

⚠ 注意 飛ばし口は、どんなときでも決してのぞかない。



タマが目にあたると、ケガをすることがあり、たいへんキケンです。飛ばし口はどんなときでも決してのぞかないでください。

⚠ 注意 注意しないで引き金を引かない。



注意しないで引き金を引くと、たいへんキケンです。引き金は、安全キャップをはずし、マトに向かって飛ばすするときのほかは引かないでください。

⚠ 注意 飛ばし口は、いつも安全な方向に向けておく。



飛ばし口は、人や動物、またはキケンな方向へは向けしないでください。飛ばすときのほかは、飛ばし口に安全キャップをかならずつけてください。

⚠ 注意 人や車が通る場所では、決して飛ばさない。



エアガンを飛ばす場所は、安全に気をつけて、人や車が通るような場所や、まわりに人がいるような場所では、決して飛ばさないでください。

■ 使い方はガンによりちがいます。かならずそのガンのとくちょうを、よく知ってから取りあつかってください。
■ まちがった使いかた、とりあつかい、かいぞう・分かいによっておこったじこ、じけん、ケガ、しゅうりなどについては、東京マルイではせきにんを取りません。

使う前に さいごまで かならず読んでください。

です。それぞれのガンのとくちょうや、使うときの注意する所をよく知っ
しやされたタマは20~30m先までとびますので、まちがった使い方をする
所と〈取りあつかいせつめい書〉をよく読んで、きまりを守ったスポーツ

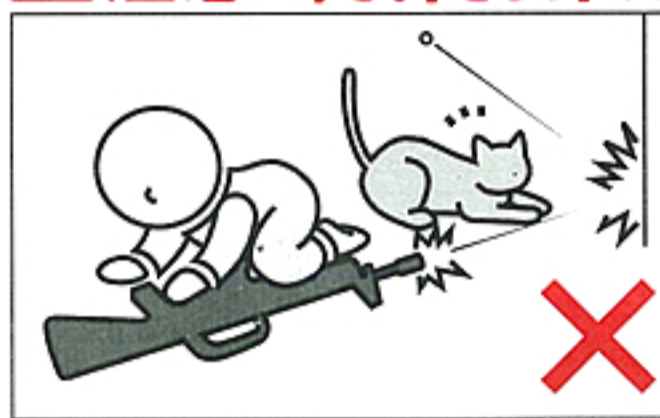
のキケンがありますので、じゅうぶんに注意してください。

注意 もちあるくときは、かならずケースやバッグに入れる。



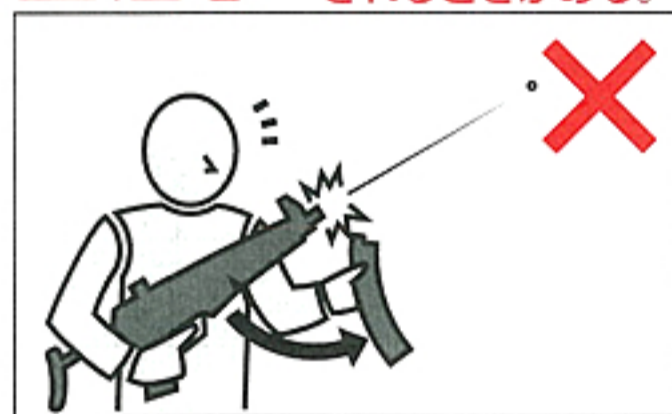
エアガンをもちあるくときは、発しゃ口に安全キャップをつけ、セフティをかけ、かならずケースやバッグに入れてください。

注意 小さな子どもの手のとどかない所におく。



使わないときは、かならず発しゃ口に安全キャップをつけて、ケースやバッグに入れ、10才にならない小さな子どもや他の子どもがイタズラをしないよう、手のとどかない所においてください。

注意 マガジンをはずしても、タマが発しゃされるときがある。



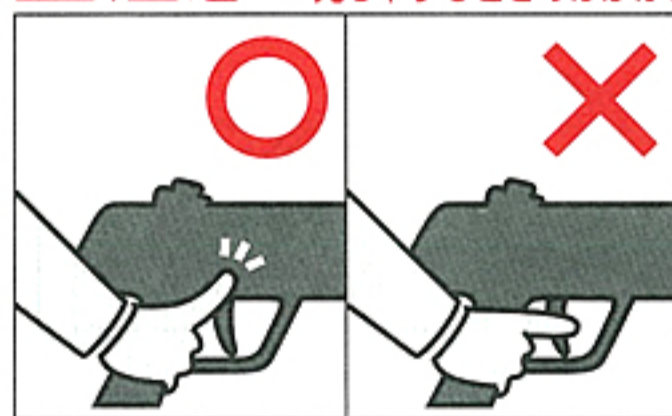
マガジンをはずしても、ガンの中にタマがのこっているときがあり、たいへんキケンです。マガジンをはずした後、発しゃ口に安全キャップをつけてください。

注意 セフティをいつもかけておく。



①安全キャップを発しゃ口につけてください。
②セフティを“タマが発しゃされないところ”にしてください。
③マガジンを取りはずしてください。

注意 発しゃするときのほかは、引き金に指をかけない。



発しゃするときのほかは、引き金に指をかけないでください。何かのはずみで引き金を引くとたいへんキケンです。

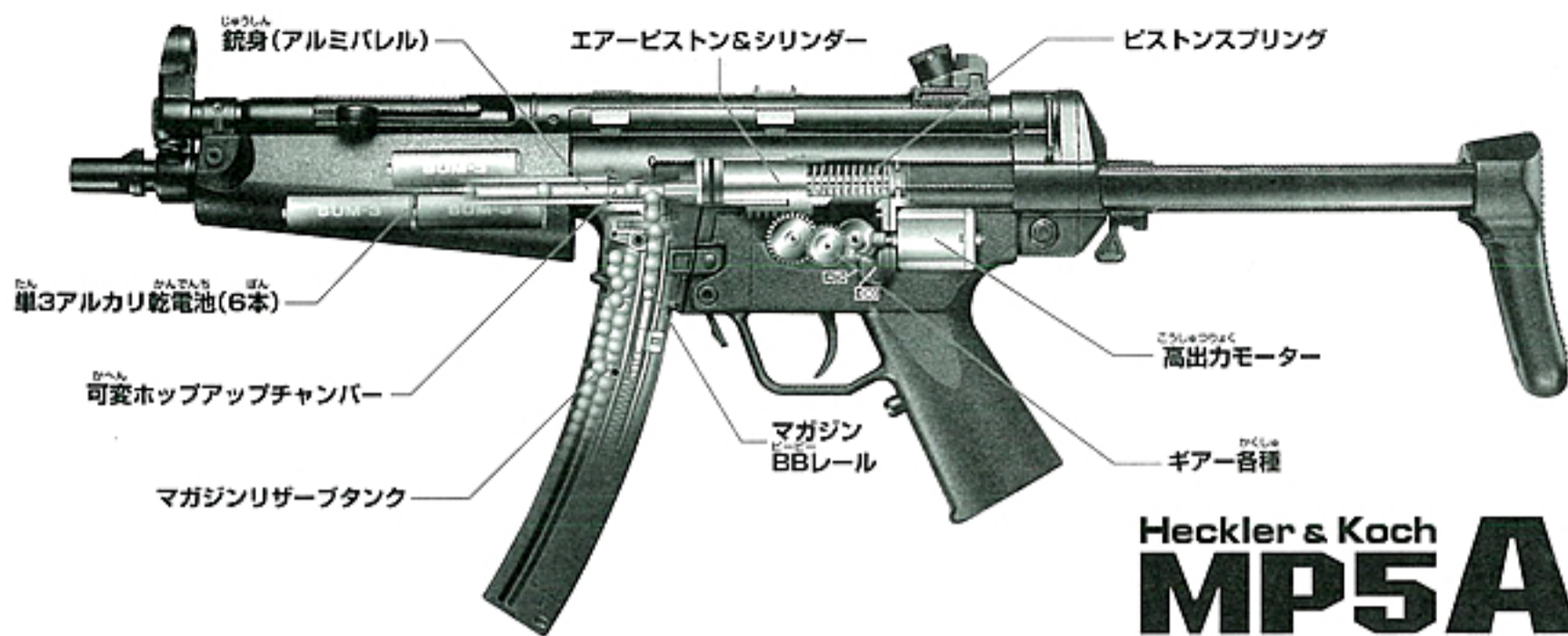
注意 ガンを分かいしない。



ガンの分かいは、こしょう、じこのもとになり、たいへんキケンですので決してしないでください。

注意

- このガンは、大きさ6ミリのタマを20~30mくらい先までとばします。使うときには、いろいろなキケンを考え、安全にじゅうぶん気をつけてお取りあつかいください。
- ゲームなどを行うときは、タマが当たるかもしれないキケンな所にゴーグルなどをしていない人や、ゲームをしていない他の人がいないことをたしかめてから行ってください。
- 発しゃ口を、ワレたりコワレたりするキケンのあるもの（ガラス、けいこうとうや電きゅう、家庭用電気せい品、茶わんや皿など、家具、自動車、ガスボンベ、その他）には決して向けないでください。
- マガジンや発しゃ口には、タマではない他の物は決して入れないでください。
- このガンは、その形から指などはさみやすい所があります。指などはさまないように注意してください。
- ガンをおいておくときは、転がったり落ちたりするような所にはおかないで、10才にならない小さい子どもや、他の子どもがイタズラをしないよう、発しゃ口に安全キャップをつけ、かならず箱やケース、またはバッグに入れて安全な所においてください。
- 安全キャップをなくしたときは、M16、XMは、100円+送りょう130円（計230円）それ以外は、50円+送りょう130円（計180円）をお送りください（切手でもOK）。かならずガンの名前も書いてください。東京マルイにとどきましたら、すぐにお送りいたします。
- 〈取りあつかい注意・せつめい書〉はかならずしまっておいてください。なくしたときは、すぐに東京マルイにれんらくしてください。
- 正しい使いかた（取りあつかいせつめい書どおり）でもタマが発しゃされないとき、または古くなったために起こる、こしょうや、まちがえて落としてこわしたときなども自分で直そうとしないで、かならずお買いになったお店、または東京マルイにしゅうりをたのんでください。
- このガンは、正しい使いかたで10,000発くらいのタマを発しゃすると、パーツなどの取りかえがひつようになります。それをしないで使っていると、こしょうする原因となりますので、お買いになったお店、または東京マルイまで、点けんやパーツ取りかえをたのんでください。



Heckler & Koch MP5A5

サブマシンガン がいけん か せかい スフト エムビーファイブエーファイブ
SMGの概念を変え、世界のSWATがパートナーに選ぶ。—— H&K MP5A5

小型で軽量のハンドガン用弾丸をフルオートで発射できるショルダーウェポンを、SMG(サブマシンガン)と呼ぶ。歴史は古く第一次世界大戦では、戦場に掘り巡らされた狭い塹壕での集団戦の武器として用いられていた。その頃のSMGの特徴は、命中精度よりも“確実にたくさん弾が出る”ことが機能の最優先とされ、苛酷な環境でも作動不良を起こさないよう、単純・簡素な構造で作られた。第二次大戦の時代には、SMGは世界中に拡大する戦線に対応するための“急場しのぎ”として大量生産された。簡素な構造がもたらす生産性のよさが活かされたのである。やがて世界大戦が終結すると、世界各国に余剰するSMGの多くは、治安維持や警察任務用として使われることになった。ライフルやマシンガンを持ち出すほど大袈裟ではないが、拳銃ではやや心細い……そんな任務に、SMGはちょうど手頃だったのである。しかし多くのSMGが、その命中精度の低さで徐々に問題視されるようになった。例えば市街地での戦闘や、人質を取った遠くの犯人をピンポイントで狙う、といった用途には使えなかった



のだ。その概念を覆したのが、ドイツの銃器メーカーH&K(ヘッケラー・アンド・コック)社が完成させたMP5(マシン・ピストル・5型)である。“弾をばら撒けばよい”というコンセプト自体を根本から見詰め直し、従来は単純な「オープンボルト式」で造られることの多かったSMGに、競技用ライフル並みの命中精度が得られる“ローラーロッキングシステム”を搭載した「クローズドボルト式」を採用したのである。また、本体のサイズやストック形状、グリップや安全装置のレイアウトにも人間工学に基づいたデザインを取り入れ、市街地での戦闘、あるいは特殊任務に最適なフォルムを実現した。その高性能ぶりから、MP5シリーズはアツというまに世界中の警察や特殊部隊が採用した。特にアメリカ各都市にある警察特殊部隊(S.W.A.T)においては、採用していないチームはないと言われるほどの普及率を誇っている。近年、我が日本が誇る対テロチーム(S.A.T)や、(警視庁/銃器対策部隊)でも採用され話題となった。

また映画「S.W.A.T」や「スピード」、「ターミネーター2」といったハリウッドのアクション大作はもちろん、韓国映画「シュリ」や日本映画「踊る大捜査線2」など、スクリーンの世界でも「S.W.A.T.(またはそれに類する部隊)の絶対に欠かせぬパートナー」として登場しないことはないほど、押しも押されぬ大活躍を続けている。

とうきょう せい でんどう エムビーファイブエーファイブ
東京マルイ製 電動ガンボーイズ —— H&K MP5A5

東京マルイの「電動ガンボーイズ」は、兎費分にあたる「オートマチック電動ガンシリーズ」を取り回しやすい軽量ミディアムサイズに縮小し、ボーイズファンに最適なバランスと操作性を実現した新シリーズ。今回の「MP5A5」では、“コッキングレバーが可動”、“ストックは実銃通りの2段階スライド式”であるなど、実銃の特徴的なカッコよいディテールを全て再現! また、スライド/マガジンキャッチレバー/マガジンキャッチボタン/セレクターレバー/コッキングレバー/フロントスリングフックなど、特に強度が必要な部分には「金属パーツ」を採用しています。新開発のリザーブタンク付マガジンには、約110発のBB弾が装填でき、1チャージ最大32発の連射が可能になり、BB弾のクイックな給弾はこのMP5A5のポテンシャルをより一層引き立てます。また、マガジンキャッチレバー/マガジンキャッチボタンは実銃同様のリアル構造です。ボディ内部には本格的な「電動メカBOX」を搭載し、高出力モーターとのベストマッチなセッティングで「毎秒/15発」の連射速度を実現。アルカリ単3電池6本でフルオート“5,000発”の発射が可能です。しかも実銃同様セレクターによるワンタッチ操作で「セミ・フルオート」が瞬時に切り替えOK。また、これも「オートマチック電動ガンシリーズ」からの応用技術である「可変式ホップアップ」を搭載。発射されるBB弾のバックスピンを適格にセットでき、遠くまでフラットに飛ぶ弾道を実現しました。その性能を引き出すべく、リアサイトも可動式です。また、実銃同様のセレクターレバーのセフティに加え、グリップ部分のセフティボタンもプラスするなど、二重の安全装置を設けました。“かぎりなくリアルにカッコよく!”しかし遊びの部分と安全性も大切に、「電動ガンボーイズ/MP5A5」。さらに深く、さらに楽しい電動ガンの世界にあなたをいざなう“素晴らしいパートナー”なのです。

電動ガンボーイズ H&K MP5A5 スペックデータ	
型名	電動ガンボーイズ H&K MP5A5
全長	437mm/562mm (ストック拡張時)
重量	1,010g (アルカリ単3電池6本含む)
装弾数	約110発 (BBレール最大32発+リザーブタンク)
弾丸	0.12g 6mm BB弾

