

# 取扱い注意・説明書の表示価格について

2019年10月1日より、消費税率が10%に変更されます。  
それに伴い、「取扱い注意・説明書」に記載されている価格および送料も変更となります。  
2019年10月1日以降にパーツをご注文いただく場合は、以下のとおりご対応ください。

【パーツのご注文】10月1日以降にアフターサービス部に到着したご注文は、消費税10%となります。

## ●まずは説明書の表示価格をご確認ください

各説明書の「パーツリスト」や「別売パーツ」の項目などに、「税別」または「税込」の記載があります。

### 説明書が「税込表示」の場合

「税込」の記載がある説明書では、  
表示価格が「5%の税込価格」となっています。  
ご注文が10月1日以降にアフターサービス部に到着した場合は、「税込価格」と「送料」が変更となりますのでご注意ください。

→【A】パーツのご注文：「税込表示」の説明書の場合

### 説明書が「税別表示」の場合

「税別」の記載がある説明書には、2種類の旧送料があります。  
価格につきましては、アフターサービス部への到着が10月1日以降となるご注文より「10%の税込価格」でお申し込みください。また、旧送料の場合、ご注文が10月1日以降にアフターサービス部に到着した場合は、「送料」が変更となりますのでご注意ください。

→【B】パーツのご注文：「税別表示」の説明書の場合

## 【A】パーツのご注文：「税込表示」の説明書の場合

2019年10月1日以降にアフターサービス部へ到着するご注文は、「価格」と「送料」をそれぞれ以下のように算出してお申し込みください。  
※ご注文の手順につきましては、各製品の取扱い注意・説明書をご参照ください。

### ▼「10%の税込価格」の算出方法 … 1~2の順に算出してください。

1	各パーツや別売品の税別価格を算出する。	$5\%の税込価格 \div 1.05 = 税別価格$ (小数点以下切り上げ)
2	税別価格をもとに10%の税込価格を算出する。	$税別価格 \times 1.1 = 10\%の税込価格$ (小数点以下切り捨て)

### ▼送料について

説明書の送料が「旧送料」です。それぞれ「新送料」へと変更になります。  
「新送料」につきましては、パーツに関するお問い合わせ窓口までお問い合わせください。

## 【B】パーツのご注文：「税別表示」の説明書の場合

2019年10月1日以降にアフターサービス部へ到着するご注文は、「10%の税込価格」でお申し込みください。  
また、「旧送料」が記載されている説明書につきましては、「新送料」でお申し込みください。

### ▼「10%の税込価格」の算出方法 … 説明書の価格が税別価格になっています。

1	$税別価格 \times 1.1 = 10\%の税込価格$ (小数点以下切り上げ)
---	---

### ▼送料について

説明書の送料が「旧送料」です。それぞれ「新送料」へと変更になります。  
「新送料」につきましては、パーツに関するお問い合わせ窓口までお問い合わせください。

取りあつかいせつめい書を読む前にウラ面の〈取りあつかい注意書〉をよく読んでください。

電動ガンBOYSHG

フル・セミオート機  
ダダッとつづけてフルオート!

取りあつかいせつめい書

プレイ中はゴーグルを着用してください

G36C

German Federal Forces Compact Rifle



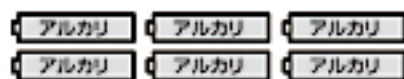
完成品 MARUI AIRSOFT GUN®

対象年齢10才以上 遊戯銃の「青少年保護育成に関する条例」適合商品

●ドイツ軍制式採用の「G36シリーズ」の最小バージョン・コマンドモデル。世界各国の警察・SWATにも多く使用されている最新アサルトライフル。

ゴーグルを着用し、安全キャップをはめてから!

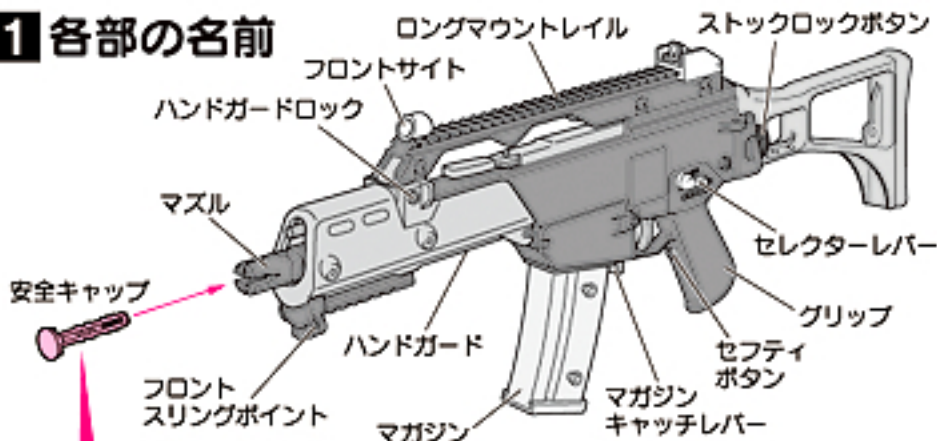
かならずアルカリ電池をお使いください(たん3形6本)



電池はもけい店、またはコンビニエンスストア、電気店等でお求めください。

※マンガン電池ではパワーが足りないため正しく動作しません。使用しないでください。

1 各部の名前



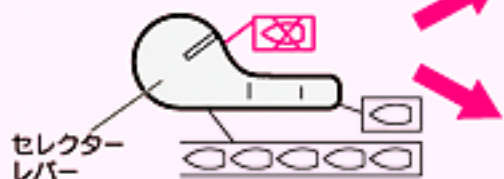
使わないときは、いつも安全キャップをしておくこと

2 セフティ(安全そうち)について

このガンは安全のため2しゅるいのセフティがかかっています。

1 セレクターレバーのセフティ

うたない時はかならずセレクターレバーをこのいちにしておく



セミオート  
たんぱつ  
(単発)で発射するとき。

フルオート  
れんぱつ  
(連発)で発射するとき。

2 グリップのセフティ

セフティボタンを図のようににぎります。



セフティボタンが出ているときは発射されません。

セフティボタン

しっかりとぎりセフティボタンをおす。

注意

セフティがかかっている時は引き金は引けません。

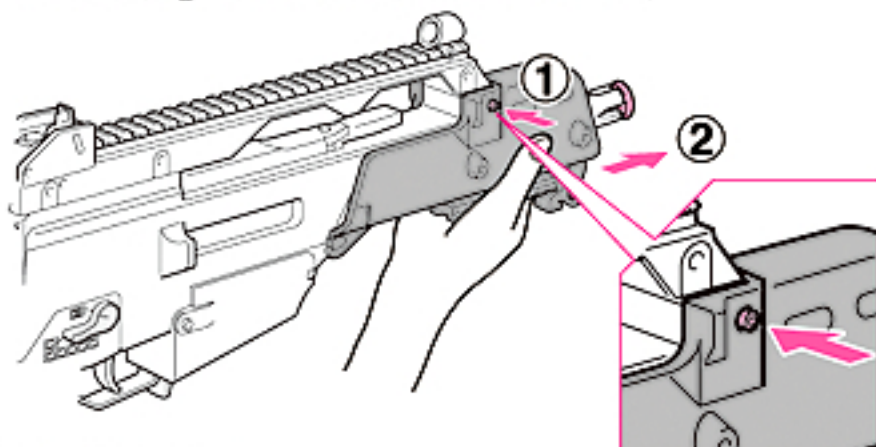
ムリに引くとこわれます。こわれた場合は東京マルイではせきにんを負いませんので注意してください。



3 電池の入れかた

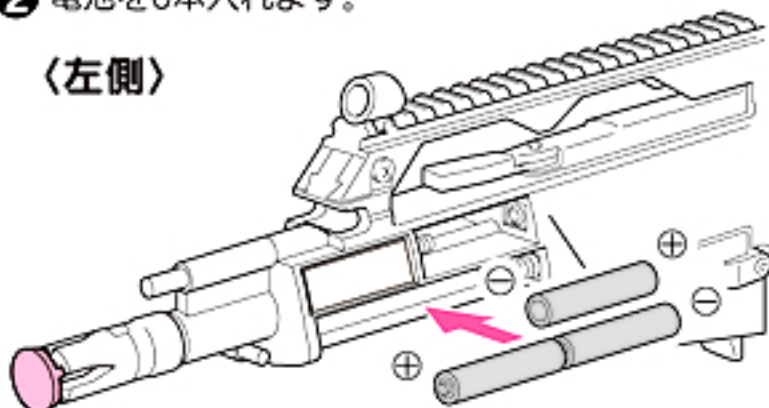
(安全のため、マガジンはぬいて電池を入れてください。)

1 ハンドガードロックを①おしたまま、ハンドガードをマズルがわ②の矢印の方向にひきぬきます。

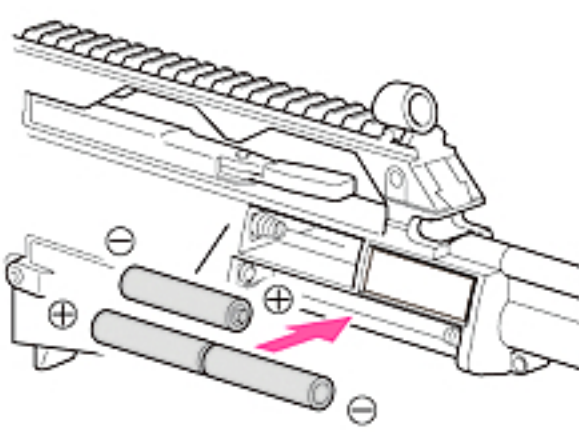


2 電池を6本入れます。

〈左側〉



〈右側〉



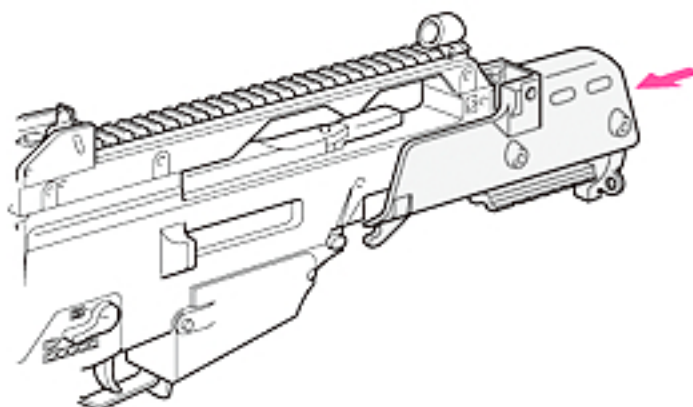
注意

プラス・マイナスをまちがえると動きませんので電池はかならず⊕ ⊖を合わせて入れてください。

注意

※電池のカバーのやぶれたものは、ショートして、たいへん危険ですのでぜったい使わないでください。  
※電池はかならず「たん3アルカリ電池」を使ってください。

4 ハンドガード(電池カバー)をぎやく手順でセットします。

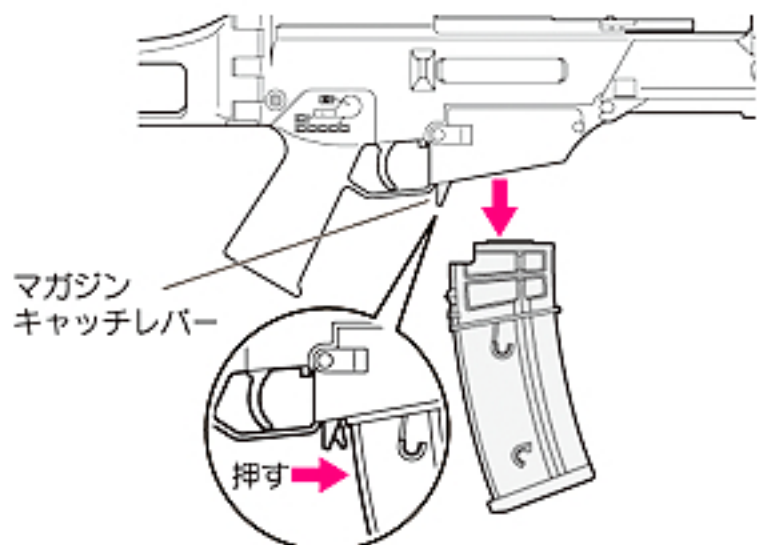


注意

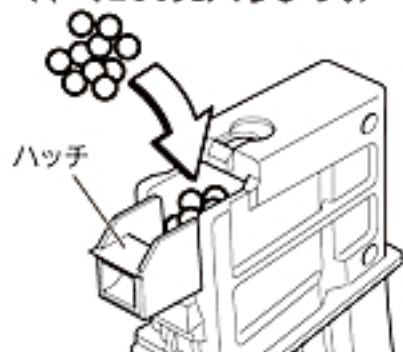
せつめいしょのじゅんじょでハンドガードのはめこみや、取り外しを行わないと、はそんするおそれがありますので注意してください。

#### 4 タマの入れかた

- ① マガジンキャッチレバーをおしてマガジンをぬぎます。  
(マガジンがおちることがあるので、手でおさえてください。)



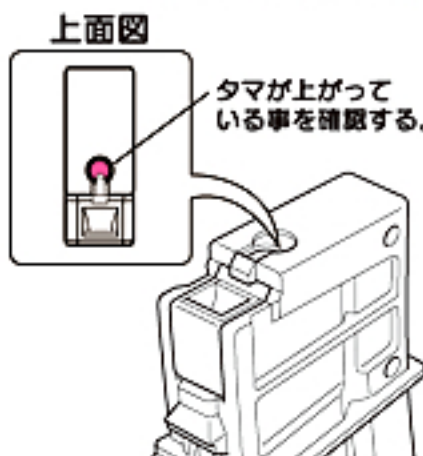
- ② マガジンのハッチを開けて  
タマを入れます。  
(やく230発入ります。)



- ③ ハッチをパチンと音が  
するまでしめます。



- ④ タマ投入口を上にして、底部のギアを矢印の方向へいっぱいまでまわします。  
タマが出口まで上がってきていることをたしかめます。



ジージー

- ⑤ そこからギアをまわしつづけると、ジージーという音がカチッカチツという音にかわります。  
これでじゅんぴOKです。  
(タマが少ししか入っていない場合はカラ回しするだけです。)



※およそ40~45回巻けば完了です。

※最後までスムーズに発射させるには50~60発うつつごとにギアを少しずつまきながらうつつようにしてください。

**注意** うちおわたあとに、やく20~24発タマがマガジンにのこります。マガジンをさかさまにしてかいじょレバーを押すと、のこったタマを取り出すことができます。

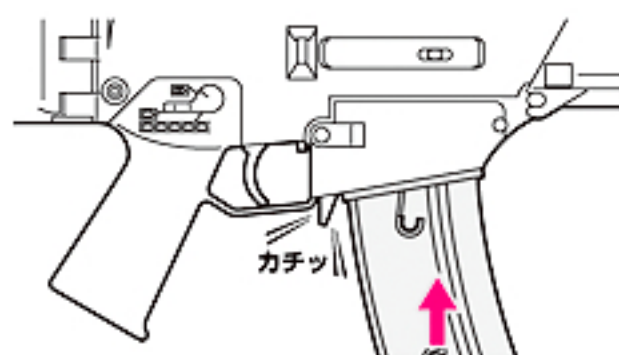
※1. マガジンを使用するときは、まちがったそうさをするとタマがとび出ることがあるので注意してください。

#### キケン!!



※2. ムリにタマをおしこむとマガジンがこわれてしまいます。  
※3. タマは東京マルイせい0.12gBBだんをかならず使用してください。  
他メーカーのタマを使用しこわれた場合は東京マルイではせきにんを負いませんので注意してください。

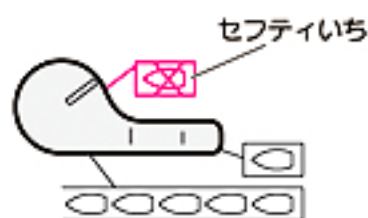
- ⑥ “カチツ” というまでマガジンを押し込みます。



#### 注意

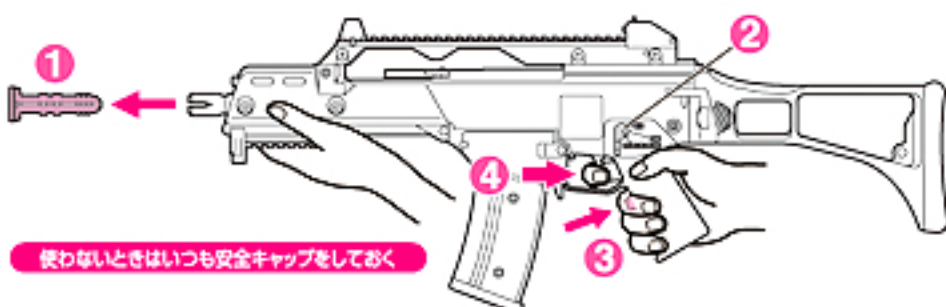
マガジンをセットするときは下のことをかならず守ろう。

1. 安全キャップをしておく。
2. セレクターレバーをセフティいちにする。
3. 引き金に指をかけない。



#### 5 発しゃのしかた (安全をたしかめてから発しゃしてください)

- ① 安全キャップをはずします。
- ② セレクターレバーをセフティのいちから、セミオートのいちかフルオートのいちのどちらかに回します。
- ③ グリップをにぎり、セフティボタンをおします。
- ④ セフティボタンをおしながらトリガーを引くとタマが発しゃされます。



使わないときはいつも安全キャップをしておく

#### セレクターレバーの使い方

- セミオート=単発(たんぱつ)
- フルオート=連発(れんぱつ)



**注意** うちおわたあとにやく20~24発タマがマガジンにのこります。上下に向けたり、さかさまにすると、タマが発しゃしますので注意してください。(マズル=じゅう口をのぞきこまない!)

#### 5 こんなときは... (トラブルかな?と思ったら)

- ① セミオートで発しゃしない → セレクターを一度フルオートに切りかえ、発しゃする。
- ② セミオートでトリガーが引けない → ムリに引かないでフルオートに切りかえ、発しゃする。
- ③ ①② がよくおきる場合 → 新品の電池にとりかえる。
- ④ マガジン内でタマがつまる → 一度マガジンを外してショックを与えるか、タマ出口を棒で2~3度つついてからセットしてください。

※タマを入れすぎるとタマがつまりやすくなります。



**注意** トリガーを引いても作動しない場合は、すぐにトリガーから指をはなしてください。

**注意** 発しゃするときはマガジンをもたないでください。タマが出なくなることがあります。



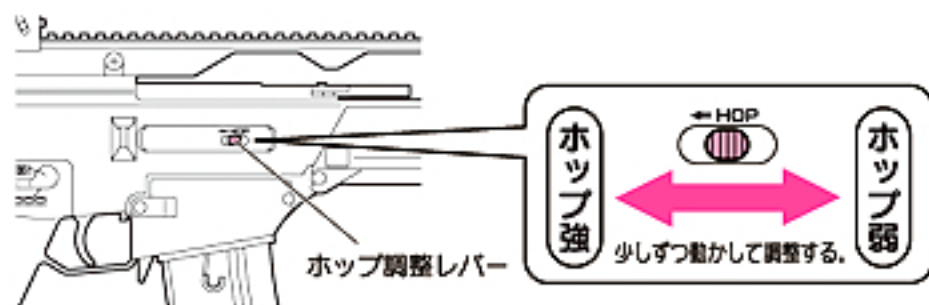
## 6 可変ホップアップの調整

### ホップアップのせつめい

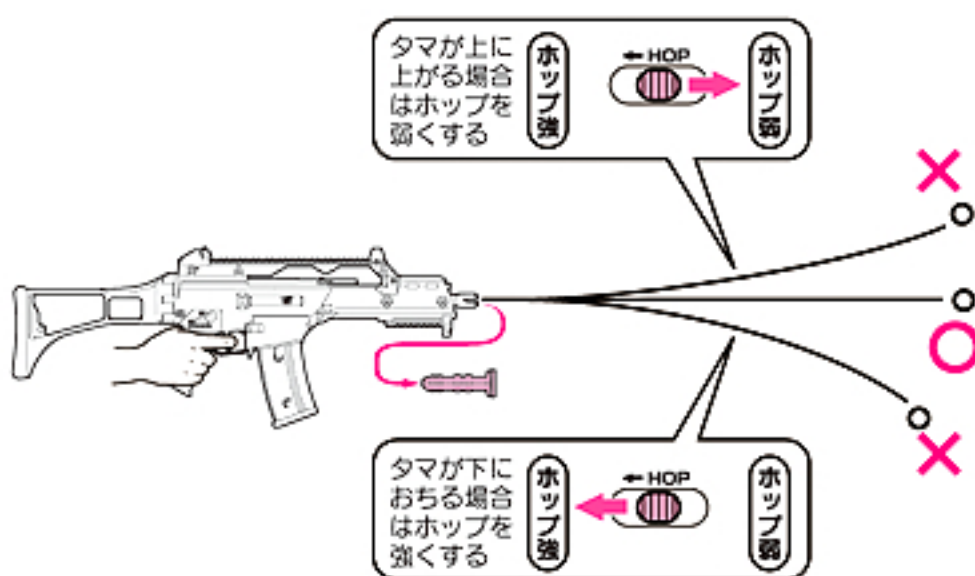
このシステムは発射されるタマに回転をあてて、よう力(うく力)を持たせます。ふつうの発射では、タマが放物線(下に落ちること)になってしまいますが、レバーで調整することにより、まっすぐ遠くへタマをとばすことがで(5を読んで発射をしながら行ってください。)



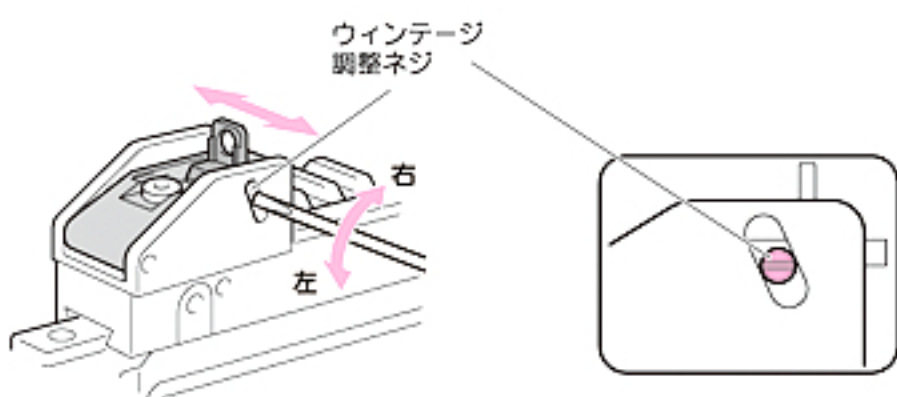
### 1 ホップ調整レバーで調整します。



### 2 下図のようにタマが水平にとぶいちがベストポジションです。



## 7 リアサイトのせつめい



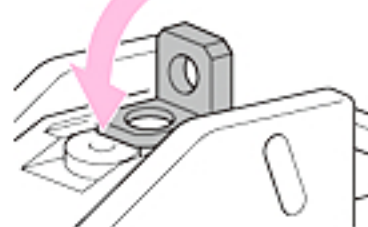
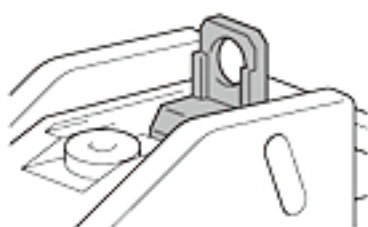
リアサイトベースを左に動かすとタマがとんでいく方向が左にずれます。(タマがとんでいく方向を右にしたい場合はぎやくに動かしてください。ゆるめすぎるとネジがはずれます。)

### フルオート用サイト

近いマトにフルオートでうつ時に向いています。

### セミオート用サイト

せいみつしゃげきに向いています。

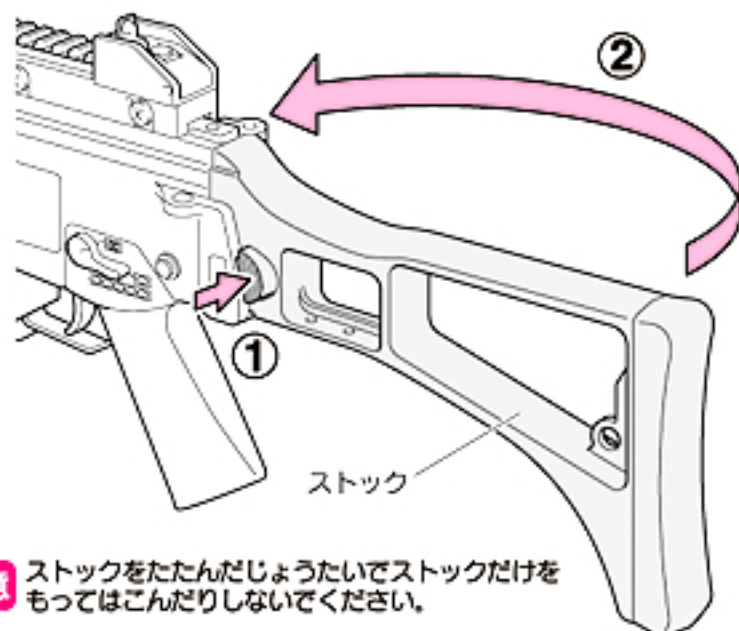


## 8 フォールディングストックのせつめい

**注意** ストックに指をはさまないように注意してください。

### たたみ方

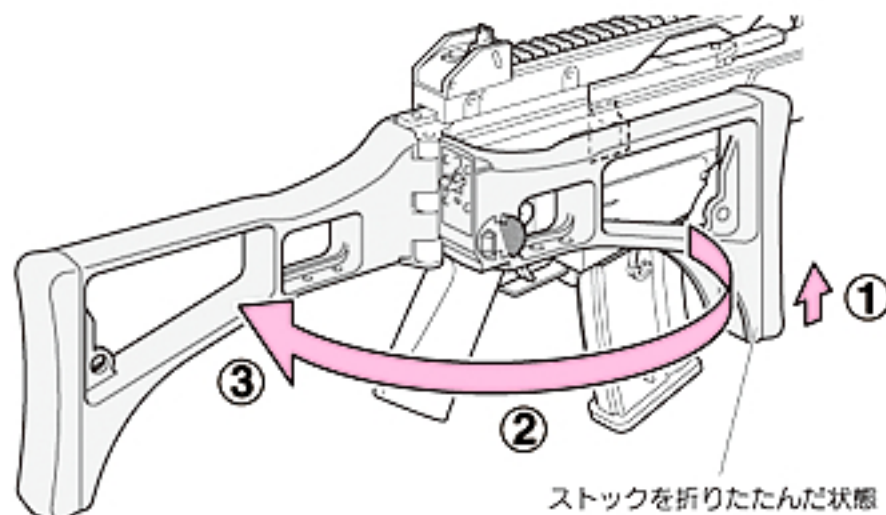
- ①ストックロックボタンをおします。
- ②そのまま図のように右よこ方向におりたたみます。



**注意** ストックをたたんだじょうたいでストックだけをもってはごんだりしないでください。

### 伸ばし方

- ①ストック部を少しもち上げながら
- ②手前にひきます。
- ③ストックロックボタンをおしながら、もとのじょうたいまでストックをのばします。



## 9 もしもタマがつまったら

急にタマが出なくなったら発射するのをすぐにやめて、買ったお店か下記の住所までお送りください。

「どんな所がおかしくなったか」あなたの住所・名前・ゆうびん番号・電話番号をはっきりとお書きください。  
※ごしよの内よによつては有りよになります。

**注意**

タマがつまったじょうたいで発射しつづけると、内部メカがこわれてしまいます。



**注意**

ヨゴれたタマやマルイがいのタマ、バリや出っぱりなどのあるタマを使用するとタマづまりをおこすなど、トラブルのもとになりますので、せつたいに使用しないでください。

- ✗ 大きさが6.00ミリをこえるBB
- ✗ バリがのこつていいるBB
- ✗ タマの中心がスれているBB
- ✗ いちど使つてヨゴれたBB

### 別売パーツ

- 下に示す別売パーツがあります。お求めの方は、販売店に注文するか、注文内容を書いたメモと代金を現金書留か定額小為替で、下記住所へお申し込みください。
- パーツ名・氏名・住所・郵便番号・電話番号をはっきりとお書きください。
- 不明瞭な点は、発送できかねます。(表示価格は税込みです。)

- 電動ガンボーイズハイグレード G36C専用マガジン ¥1,449(送料¥270) 計¥1,719
- ミニ電動ガン対応0.12gBB(精密弾1800発入) ¥315(送料¥390) 計¥ 705
- プロゴーグル Sサイズ(キッズサイズ)マルイエアガンシリーズ全対応 ¥714(送料¥240) 計¥ 954
- プロゴーグル・フィット(ニュー銀ガン、10才以上用に最適) ¥494(送料¥240) 計¥ 734

※部品や料金は予告なしに変更する場合がありますのでご了承ください。

### 東京マルイ

アフターサービス部 〒120-0005 東京都足立区綾瀬4丁目16番地16号  
商品のお問い合わせ 03-3605-1113 パーツのお問い合わせ 03-3605-9669

# ⚠ 注意 <取りあつかい注意書>

このエアガンは、シューティングゲームなどを楽しむためにつくられたものから使うと、安全なスポーツシューティングを楽しむことができますが、手と目などにケガをするキケンがあります。使う前には、かならず次の注意するシューティングを楽しんでください。

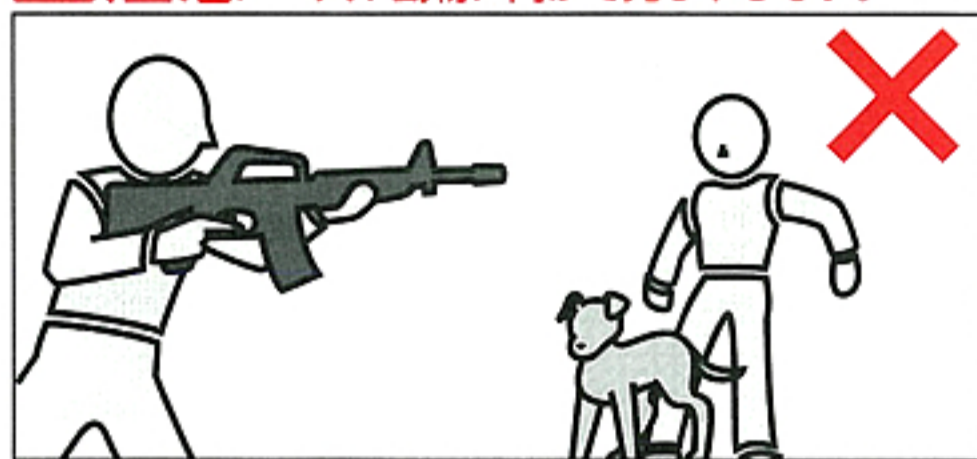
**注意をしないでうったり、まちがった使いかたは、ケガなどの**

**⚠ 注意** かならず目を守るゴーグルをつける。



タマを飛ばすときやゲームのときは、目を守るゴーグルなどをかならずつけてください。また、カたいものにタマが当たると、はね返ってキケンですので注意してください(他の人にもタマが当たらないように気をつけること)。

**⚠ 注意** 人や動物に向けて飛ばさない。



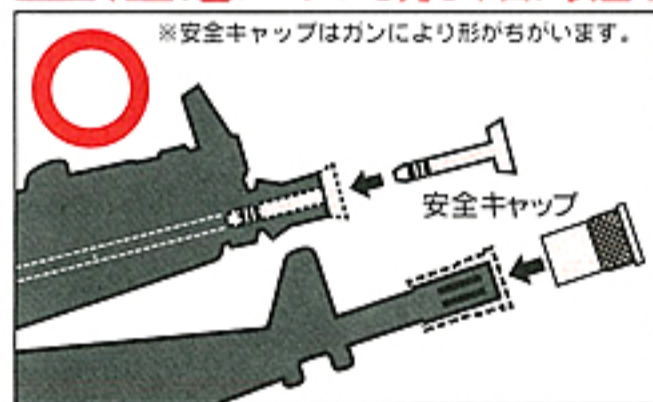
エアガンで人や動物をねらったり、飛ばしたりしないでください。マトに向かって飛ばすときのほかは、飛ばし口に安全キャップをかならずつけてください。

**⚠ 注意** イタズラのつもりでも、ばっせられることがある。



たとえイタズラのつもりでも、うってはいけないものをうってキズつけたり、人や生き物をうってケガをさせたりすると、ほうりつで、ばっせられることもあります。

**⚠ 注意** いつも飛ばし口に安全キャップをつけておく。



まちがってタマを飛ばさないように、かならず飛ばし口に安全キャップをつけてください。

**⚠ 注意** 飛ばし口は、どんなときでも決してのぞかない。



タマが目にあたると、ケガをすることがあり、たいへんキケンです。飛ばし口はどんなときでも決してのぞかないでください。

**⚠ 注意** 注意しないで引き金を引かない。



注意しないで引き金を引くと、たいへんキケンです。引き金は、安全キャップをはずし、マトに向かって飛ばすするときのほかは引かないでください。

**⚠ 注意** 飛ばし口は、いつも安全な方向に向けておく。



飛ばし口は、人や動物、またはキケンな方向へは向けしないでください。飛ばすときのほかは、飛ばし口に安全キャップをかならずつけてください。

**⚠ 注意** 人や車が通る場所では、決して飛ばさない。



エアガンを飛ばす場所は、安全に気をつけて、人や車が通るような場所や、まわりに人がいるような場所では、決して飛ばさないでください。

■ 使い方はガンによりちがいます。かならずそのガンのとくちょうを、よく知ってから取りあつかってください。  
 ■ まちがった使いかた、とりあつかい、かいぞう・分かいによっておこったじこ、じけん、ケガ、しゅうりなどについては、東京マルイではせきにんを取りません。

# 使う前に さいごまで かならず読んでください。

です。それぞれのガンのとくちょうや、使うときの注意する所をよく知っ  
 しゃされたタマは20~30m先までとびますので、まちがった使い方をする  
 所とく取りあつかいせつめい書》をよく読んで、きまりを守ったスポーツ

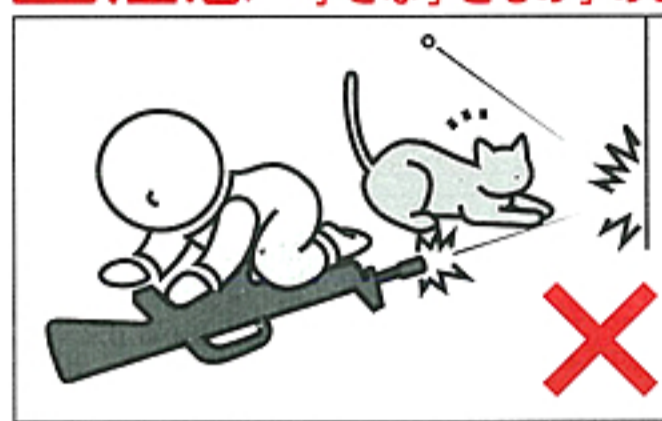
## いろいろなキケンがありますので、じゅうぶんに注意してください。

**注意** もちあるくときは、かならずケースやバッグに入れる。



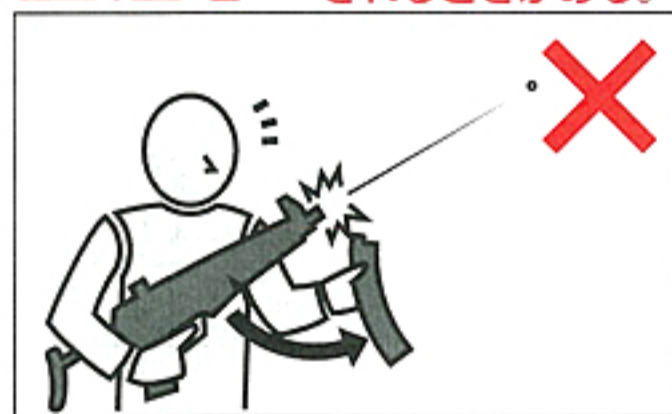
エアガンをもちあるくときは、発しゃ口に安全キャップをつけ、セフティをかけ、かならずケースやバッグに入れてください。

**注意** 小さな子どもの手のとどかない所におく。



使わないときは、かならず発しゃ口に安全キャップをつけて、ケースやバッグに入れ、10才にならない小さな子どもや他の子どもがイタズラをしないよう、手のとどかない所においてください。

**注意** マガジンをはずしても、タマが発しゃされるときがある。



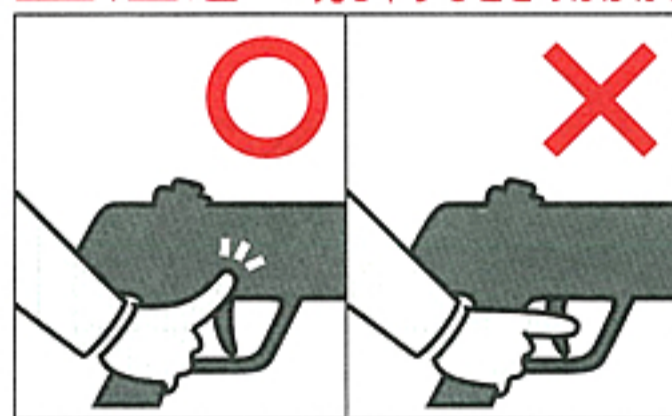
マガジンをはずしても、ガンの中にタマがのこっているときがあり、たいへんキケンです。マガジンをはずした後、発しゃ口に安全キャップをつけてください。

**注意** セフティをいつもかけておく。



①安全キャップを発しゃ口につけてください。  
 ②セフティを“タマが発しゃされないところ”にしてください。  
 ③マガジンを取りはずしてください。

**注意** 発しゃするときのほかは、引き金に指をかけない。



発しゃするときのほかは、引き金に指をかけないでください。何かのはずみで引き金を引くとたいへんキケンです。

**注意** ガンを分かいしない。



ガンの分かいは、こしょう、じこのもとになり、たいへんキケンですので決してしないでください。

## 注意

- このガンは、大きさ6ミリのタマを20~30mくらい先までとばします。使うときには、いろいろなキケンを考え、安全にじゅうぶん気をつけてお取りあつかいください。
- ゲームなどを行うときは、タマが当たるかもしれないキケンな所にゴーグルなどをしていない人や、ゲームをしていない他の人がいないことをたしかめてから行ってください。
- 発しゃ口を、ワレたりコワレたりするキケンのあるもの（ガラス、けいこうとうや電きゅう、家庭用電気せい品、茶わんや皿など、家具、自動車、ガスボンベ、その他）には決して向けないでください。
- マガジンや発しゃ口には、タマではない他の物は決して入れないでください。
- このガンは、その形から指などはさみやすい所があります。指などはさまないように注意してください。
- ガンをおいておくときは、転がったり落ちたりするような所にはおかないで、10才にならない小さい子どもや、他の子どもがイタズラをしないよう、発しゃ口に安全キャップをつけ、かならず箱やケース、またはバッグに入れて安全な所においてください。
- 安全キャップをなくしたときは、M16、XMは、100円+送りょう130円（計230円）それ以外は、50円+送りょう130円（計180円）をお送りください（切手でもOK）。かならずガンの名前も書いてください。東京マルイにとどきましたら、すぐにお送りいたします。
- く取りあつかい注意・せつめい書》はかならずしまっておいてください。なくしたときは、すぐに東京マルイにれんらくしてください。
- 正しい使いかた（取りあつかいせつめい書どおり）でもタマが発しゃされないとき、または古くなったために起こる、こしょうや、まちがえて落としてこわしたときなども自分で直そうとしないで、かならずお買いになったお店、または東京マルイにしゅうりをたのんでください。
- このガンは、正しい使いかたで10,000発くらいのタマを発しゃすると、パーツなどの取りかえがひつようになります。それをしないで使っていると、こしょうする原因となりますので、お買いになったお店、または東京マルイまで、点けんやパーツ取りかえをたのんでください。



# G36C

German Federal Forces Compact Rifle

## ドイツ軍制式採用のコマンドショーティー — G36C

ドイツ連邦軍で、1996年から新世代アサルトライフルとして制式採用されているG36シリーズ。主要パーツの殆どが強化プラスチック系素材で構成され、未来指向の強い独特のフォルムを持つことから、ハリウッド映画やゲームにも度々“出演”している人気の高い銃器の一つです。

1990年、東西ドイツの統合による経済的打撃は、研究が続けられていた先進技術ライフル「G11」の開発中止を招きました。ドイツ連邦軍では旧世代に属する「G3」ライフル(1959年採用・7.62mm口径)を止む無く継続使用していましたが、欧州共同軍構想の関係上、各国軍がすでに採用していた5.56mm口径弾が使用できる新型ライフルの開発が急務となったのです。

こうして採用された「G36」は近年の技術進歩を象徴する様にバレルとボルト等を除きプラスチック部品が多用され、軽量且つ機関部を中核とした「ウェポンシステム」として登場しました。

そのバリエーション中で最も小型な「G36C/(コマンド)」は、最初からフラットトップ・キャリングハンドルが標準装備され、各種光学機器やドットサイトが任意に搭載出来る仕様となり、銃身長わずか9インチ(=22.5cm)でありながらSS109 NATO弾のような高速弾では、よほど発射メカニズムが安定しないと作動不良を起こすとされているギリギリの短さだが、実銃のファンクションはまさに「パーフェクト」と言われてます。

また良好な集弾性能を発揮するので、シビアな戦闘を主任務にする特殊部隊やポリス・SWATなどは、屋外=長射程から狭い室内=近接戦など、あらゆる戦闘距離に対応できる最新鋭コマンドショーティーは人気が高いのです。

実例を挙げると、高名なドイツ連邦警察GSG-9を初めドイツ連邦軍・KSK(陸軍特殊急襲コマンド)、英国各警察部隊、米国ロス市警SWATなどにも採用されていることから、その優秀さが伺い知れると言えるでしょう。



## 東京マルイ製 電動ガンボーイズ ハイグレード — G36C

東京マルイ「電動ガンボーイズハイグレード G36C」は、兄貴分にあたる「オートマチック電動ガンシリーズ」をミディアムサイズに縮小し、ボーイズファンに最適なバランスとサイズを実現しました。「G36C」の特徴的なディテールも細かく再現され、強度が必要な部分には「金属パーツ」を採用した本格的な仕様となっています。

HGからマガジンは新たに「オートマチック給弾方式※」を採用して装弾数も230発に拡大。一気に230発をフルオート発射できるので楽しさが倍増します。内部構造は本格的な「電動メカBOX」を搭載し高出力モーターとのベストマッチなセッティングで「秒間/15発」の連射速度を実現しました。しかもセレクターによるワンタッチで「フル・セミオート」が切り替えが瞬時にでき、操作性は実銃をリアルに再現しています。そしてこれも「オートマチック電動ガンシリーズ」からの技術を活用した「可変式ホップアップ」を搭載し、BB弾のバックスピンを適正にセットでき、遠くまでフラットに飛んで行く弾道を実現しました。

ストックもリアルにフレームと平行に180°回転しコンパクトな長さで持ち運べ、リアサイトも切り替え式を採用、もちろん左右調整可能。コッキングレバーも可動ギミックがあるなど、細部まで「G36C」の魅力を余す所なくお伝えできるとおもいます。※ゼンマイを巻いておけば230発連続発射できます。



電動ガンボーイズ G36C スペックデータ	
型名	電動ガンボーイズ G36C
全長	425mm/610mm (ストック拡張時)
重量	1,200g (アルカリ単3電池6本含む)
装弾数	230発
弾丸	0.12g 6mmBB弾

