

# 取扱い注意・説明書の表示価格について

2019年10月1日より、消費税率が10%に変更されます。  
それに伴い、「取扱い注意・説明書」に記載されている価格および送料も変更となります。  
2019年10月1日以降にパーツをご注文いただく場合は、以下のとおりご対応ください。

【パーツのご注文】10月1日以降にアフターサービス部に到着したご注文は、消費税10%となります。

## ●まずは説明書の表示価格をご確認ください

各説明書の「パーツリスト」や「別売パーツ」の項目などに、「税別」または「税込」の記載があります。

### 説明書が「税込表示」の場合

「税込」の記載がある説明書では、  
表示価格が「5%の税込価格」となっています。  
ご注文が10月1日以降にアフターサービス部に到着した場合は、「税込価格」と「送料」が変更となりますのでご注意ください。

→【A】パーツのご注文：「税込表示」の説明書の場合

### 説明書が「税別表示」の場合

「税別」の記載がある説明書には、2種類の旧送料があります。  
価格につきましては、アフターサービス部への到着が10月1日以降となるご注文より「10%の税込価格」でお申し込みください。また、旧送料の場合、ご注文が10月1日以降にアフターサービス部に到着した場合は、「送料」が変更となりますのでご注意ください。

→【B】パーツのご注文：「税別表示」の説明書の場合

## 【A】パーツのご注文：「税込表示」の説明書の場合

2019年10月1日以降にアフターサービス部へ到着するご注文は、「価格」と「送料」をそれぞれ以下のように算出してお申し込みください。  
※ご注文の手順につきましては、各製品の取扱い注意・説明書をご参照ください。

▼「10%の税込価格」の算出方法 … 1~2の順に算出してください。

1	各パーツや別売品の税別価格を算出する。	$5\%の税込価格 \div 1.05 = 税別価格$ (小数点以下切り上げ)
2	税別価格をもとに10%の税込価格を算出する。	$税別価格 \times 1.1 = 10\%の税込価格$ (小数点以下切り捨て)

### ▼送料について

説明書の送料が「旧送料」です。それぞれ「新送料」へと変更になります。  
「新送料」につきましては、パーツに関するお問い合わせ窓口までお問い合わせください。

## 【B】パーツのご注文：「税別表示」の説明書の場合

2019年10月1日以降にアフターサービス部へ到着するご注文は、「10%の税込価格」でお申し込みください。  
また、「旧送料」が記載されている説明書につきましては、「新送料」でお申し込みください。

▼「10%の税込価格」の算出方法 … 説明書の価格が税別価格になっています。

1	$税別価格 \times 1.1 = 10\%の税込価格$ (小数点以下切り上げ)
---	---

### ▼送料について

説明書の送料が「旧送料」です。それぞれ「新送料」へと変更になります。  
「新送料」につきましては、パーツに関するお問い合わせ窓口までお問い合わせください。



取りあつかいせつめい書を読む前にウラ面の〈取りあつかい注意書〉をよく読んでください。

電動ガン ボーイズ  
**BOYS HG** ハイグレード  
SEMI-FULL AUTO SELECTABLE A.E.G.

※  
**HOP UP**  
調整可能

**TAVOR-21**  
COMPACT [BLACK/FDE]

タボール21 コンパクト (ブラック・フラットダークアース)

取りあつかいせつめい書

プレイ中はゴーグルを着用してください

完成品 **MARUI**

セミフルオート切替え  
ダダダとつづけてフルオート!

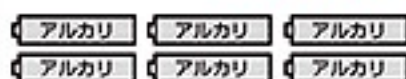
**AIRSOFT GUN**®

対象年齢 10才以上 遊戯銃の「青少年健全育成条例」適合商品

●TAVOR-21にはベーシックなブラックと砂漠地帯での使用を想定したフラット・ダークアースの2色のカラーバリエーションがあります。

**ゴーグルを着用し、安全キャップをはめてから！**

かならずアルカリ電池をお使いください(たん3形6本)



電池はもけい店、またはコンビニエンスストア、電気店等でお求めください。

※マンガン電池ではパワーが足りないため正しく動作しません。使用しないでください。

## 1 各部の名前



使わないときは、いつも安全キャップをしておくこと



## 2 セフティ (安全そうち) について

このガンは安全のため2しゅるいのセフティがかかっています。

### 1 セクターレバーのセフティ

うたない時はかならずセクターレバーをこのいちにしておく



セミオート  
たんぱつ  
(単発)で発射するとき。



フルオート  
れんぱつ  
(連発)で発射するとき。

### 2 グリップのセフティ

セフティボタンを図のようににぎります。



注意

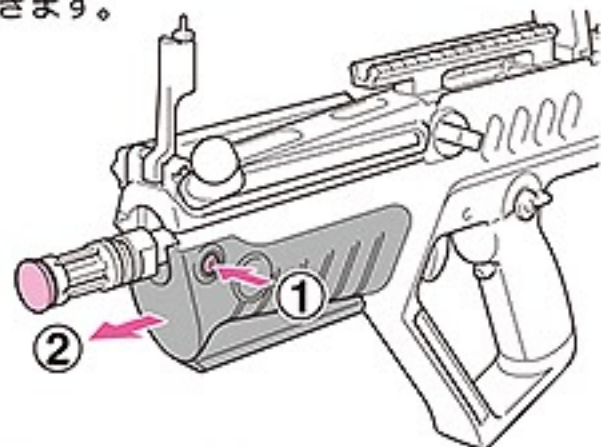
セフティがかかっている時は引き金は引けません。

ムリに引くとこわれます。こわれた場合は東京マルイではせきにんを負いませんので注意してください。

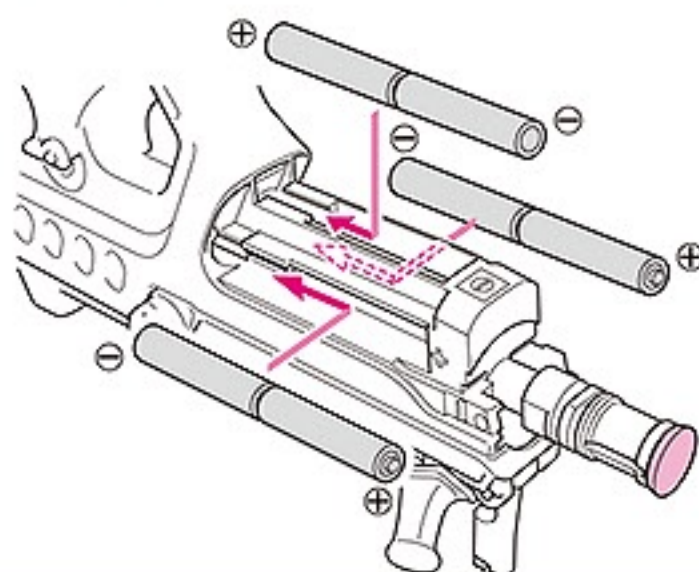


## 3 電池の入れかた (安全のため、マガジンはぬいて電池を入れてください。)

1 バッテリーケースロックボタンを①おしたまま、ハンドガードをフラッシュハイダーがわ②の矢印の方向にひきぬぎます。



2 電池を6本入れます。

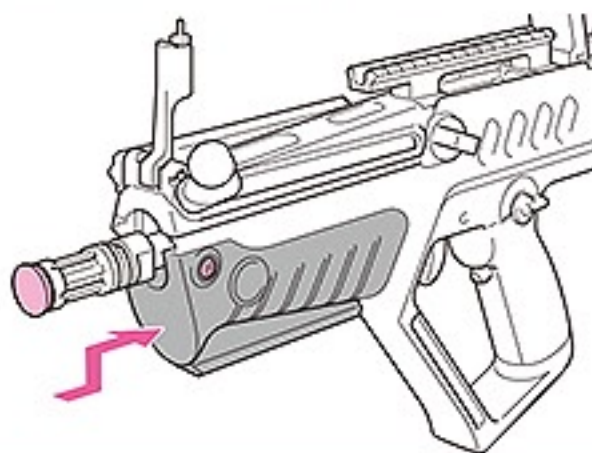


注意 プラス・マイナスをまちがえると動きませんので電池はかならず⊕⊖を合わせて入れてください。

注意 ※電池のカバーのやぶれたものは、ショートして、たいへんキケンですのでぜったい使わないでください。  
※電池はかならず「たん3アルカリ電池」を使ってください。



3 ハンドガード (電池カバー) をセットします。

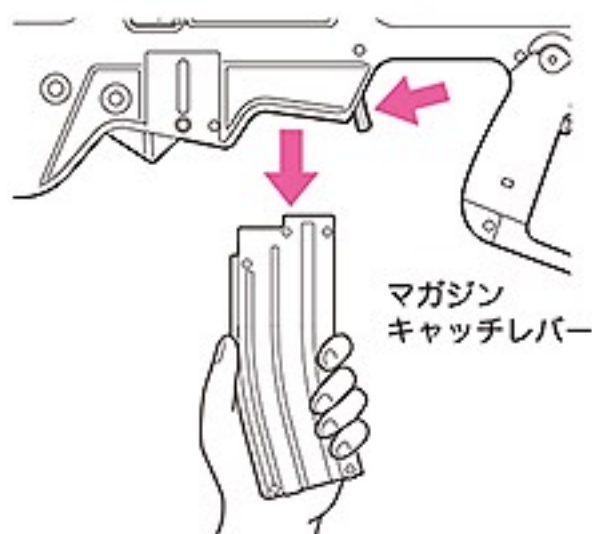


注意 せつめいしょのじゅんじょでバッテリーケースフタのはめこみや、取り外しを行わないと、はそんするおそれがありますので注意してください。



#### 4 タマの入れかた

- ① マガジンキャッチレバーをおしてマガジンをぬきます。  
(マガジンがおちることがあるので、手でおさえてください。)



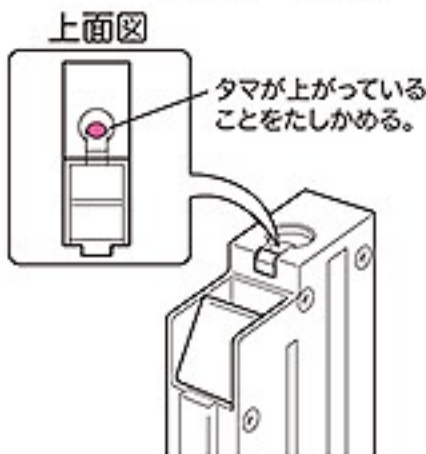
- ② マガジンのハッチを開けて  
タマを入れます。  
(やく 140 発入ります。)



- ③ ハッチをパチンと音が  
するまでしめます。



- ④ タマ投入口を上にして、底部のギアを矢印の方向へいっぱいまでまわします。  
タマが出口まで上がってきていることをたしかめます。



- ⑤ そこからギアをまわしつづけると、ジージーという音がカチッカチツという音にかわります。  
これでじゅんぴ OK です。  
(タマが少ししか入っていない場合はカラ回りするだけです。)



※最後までスムーズに発射させるには 50~60 発うつごとにギアを少しづつまきながらうつようにしてください。

**注意** うち終わったあとに、やく 20~30 発タマがマガジンにのこります。マガジンをさかさまにしてかいじょレバーを押すと、のこったタマを取り出すことができます。

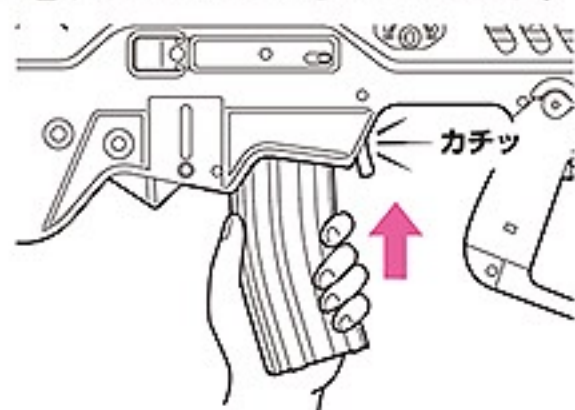
※1. マガジンを使用するときは、まちがったそうさをするとタマがとび出ることがあるので注意してください。

#### キケン！！



※2. ムリにタマをおしこむとマガジンがこわれてしまいます。  
※3. タマは東京マルイせい0.12gBBだんをかならず使用してください。  
他メーカーのタマを使用しこわれた場合は東京マルイではせきにんを負いませんので注意してください。

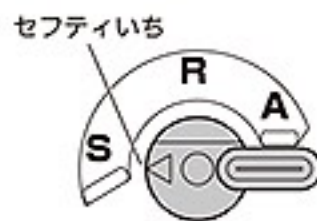
- ⑥ カチツと言うまでマガジンをおしこみます。



#### 注意

マガジンをセットするときは下のことをかならず守ろう。

1. 安全キャップをしておく。
2. セレクターレバーをセフティいちにする。
3. 引き金に指をかけない。



#### 5 発しゃのしかた (安全をたしかめてから発しゃしてください)

- ① 安全キャップをはずします。
- ② セレクターレバーをセフティのいちから、セミオートのいちかフルオートのいちのどちらかにまわします。
- ③ グリップをにぎり、セフティボタンをおします。
- ④ セフティボタンをおしながらトリガーを引くとタマが発しゃされます。



#### セレクターレバーの使い方

- セミオート = 単発(たんぱつ)
- フルオート = 連発(れんぱつ)



このいちにすると、1 発ずつ  
タマが発しゃされます。

ダン！



この位置にセレクターレバーを回すと、トリガーを引いているだけれん発で  
タマが発しゃされます。

ダダダダ...

**注意** うち終わったあとにやく 20~30 発タマがマガジンにのこります。上下に向けたり、さかさまにしてトリガーを引くと、タマが発しゃしませんので注意してください。(じゅう口をのぞきこまない！)

#### 5 こんなときは・・・(トラブルかな？と思ったら)

- ① セミオートで発しゃしない → セレクターを一度フルオートに切りかえ、発しゃする。
- ② セミオートでトリガーが引けない → ムリに引かないでフルオートに切りかえ、発しゃする。
- ③ ①② がよくおきる場合 → 新品の電池にとりかえる。
- ④ マガジン内でタマがつまる → 一度マガジンを外してショックを与えるか、タマ出口を棒で 2~3 度つついてからセットしてください。

※タマを入れすぎるとタマが  
つまりやすくなります。



**注意** トリガーを引いても作動しない場合は、すぐにトリガーから指をはなしてください。

**注意** 発しゃするときはマガジンをもたないでください。タマが出なくなることがあります。





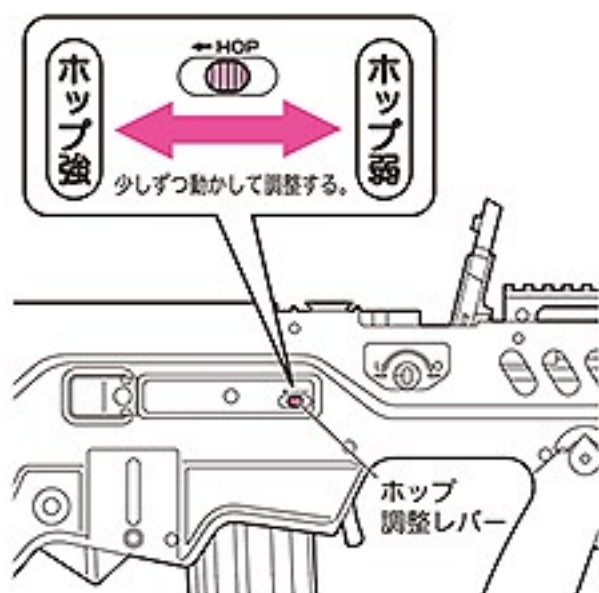
## 6 可変ホップアップの調整

### ホップアップのせつめい

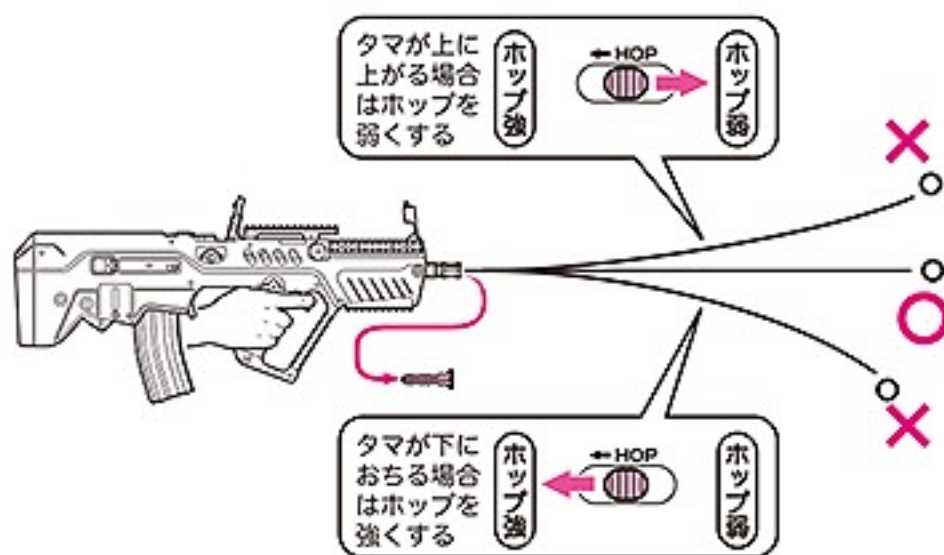
このシステムは発射されるタマに回転をあてて、よう力(うく力)を持たせます。ふつうの発射では、タマが放物線(下に落ちること)になってしまいますが、レバーで調整することにより、まっすぐ遠くへタマをとばすことができます。

(5を読んで発射をしながら行ってください。)

① ホップ調整レバーで調整します。

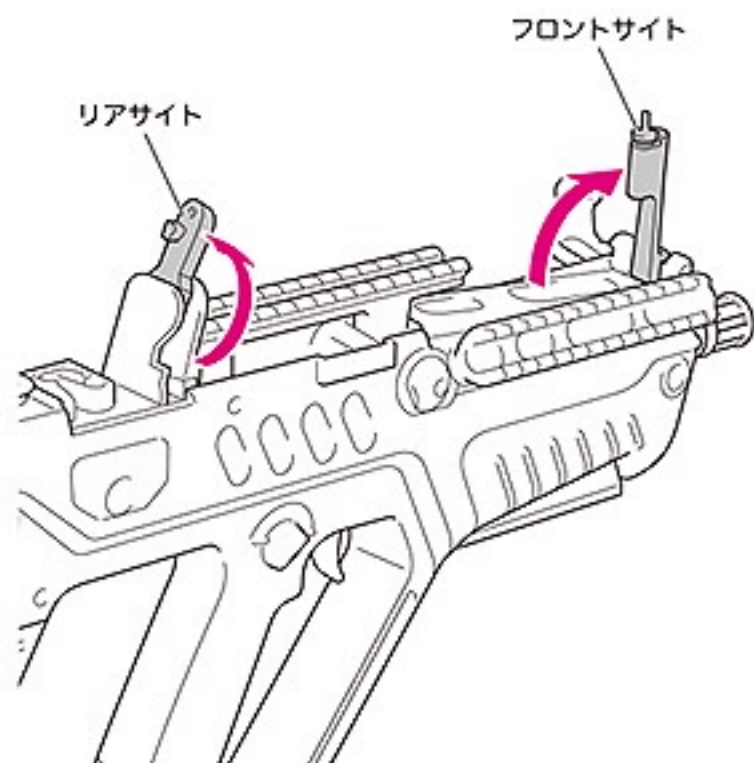


② 下図のようにタマが水平にとぶいちがベストポジションです。



## 7 サイトのせつめい

フロントサイトとリアサイトはたたんであります。使うときはフロントサイトとリアサイトをおこしてください。

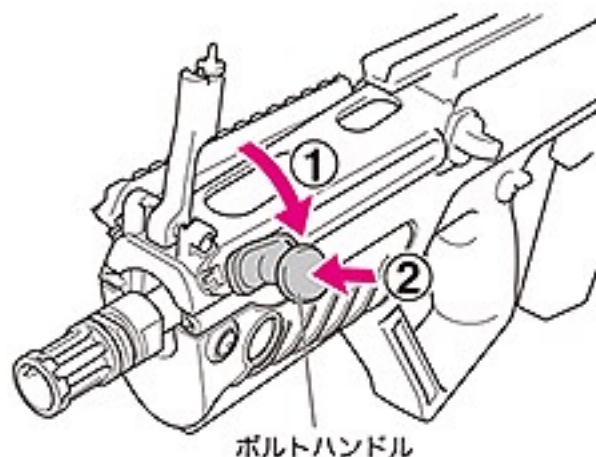


⚠️ 注意 使わないときはフロントサイトとリアサイトはたたんでおいてください。こわれることがあります。

## 8 ボルトハンドルのせつめい

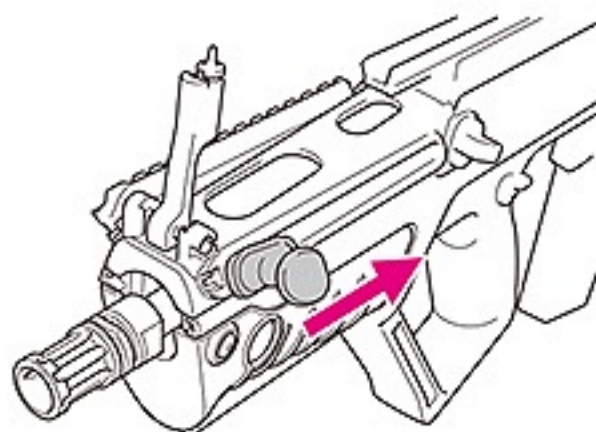
ボルトハンドルはたたまれています。使うときはボルトハンドルをおこしてください。

- ① ボルトハンドルをおこします。
- ② ボルトハンドルをおしこんでこていします。



ボルトハンドル

ボルトハンドルは動かすことができます。



しまうときはぎやく手順でボルトハンドルをたたんでください。

## 9 もしもタマがつまったら

急にタマが出なくなったら発射するのをすぐにやめて、買ったお店か下記の住所までお送りください。

「どんな所がおかしくなったか」・あなたの住所・名前・ゆうびん番号・電話番号をはっきりとお書きください。  
※こしょうの内ようによっては有りようになります。



### ⚠️ 注意

タマがつまっただようたいで発射しつづけると、内部メカがこわれてしまいます。

### ⚠️ 注意

ヨゴれたタマやマルイがいいのタマ、バリや出っばりなどのあるタマを使用するとタマづまりをおこすなど、トラブルのもとになりますので、ぜったいに使用しないでください。

- ✗ 大きさが6.00ミリをこえるBB
- ✗ バリがのこっているBB
- ✗ タマの中心がズレているBB
- ✗ いちど使ってヨゴれたBB

### ■ 別売パーツ (表示価格は税抜きです。)

- 下に示す別売パーツがあります。お求めの方は、販売店に注文するか、注文内容を書いたメモと代金を現金書留か定額小為替で、下記住所へお申し込みください。
- パーツ名・氏名・住所・郵便番号・電話番号をはっきりとお書きください。
- 不明瞭な点は、発送できかねます。
- ※ 部品や料金は予告なしに変更になる場合もありますのでご了承ください。

- 電動ガンボーイズ M4 シリーズ共通 140 連射マガジン  
ブラック/フラット・ダークアース 各色 ¥1,380+消費税 (送料¥250)
- プロゴーグル S(キッズサイズ)マルイエアガンシリーズ全対応 ¥680+消費税 (送料¥250)
- プロゴーグル・フィット(10才以上用エアガン専用) ¥470+消費税 (送料¥250)

**MARUI** 東京マルイ  
アフターサービス部

〒120-0005 東京都足立区綾瀬5-17-1  
<修理のお問い合わせ> 03-3605-3373  
<パーツのお問い合わせ> 03-3605-9669



# ⚠ 注意 <取りあつかい注意書>

このエアガンは、シューティングゲームなどを楽しむためにつくられたもので、安全なスポーツシューティングを楽しむことができますが、目などにケガをするキケンがあります。使う前には、かならず次の注意事項をシューティングを楽しんでください。

**注意をしないであったり、まちがった使いかたは、ケガなど**

**⚠ 注意** かならず目を守るゴーグルをつける。



タマを飛ばすときやゲームのときは、目を守るゴーグルなどをかならずつけてください。また、カたいものにタマが当たると、はね返ってキケンですので注意してください(他の人にもタマが当たらないように気をつけること)。

**⚠ 注意** 人や動物に向けて飛ばさない。



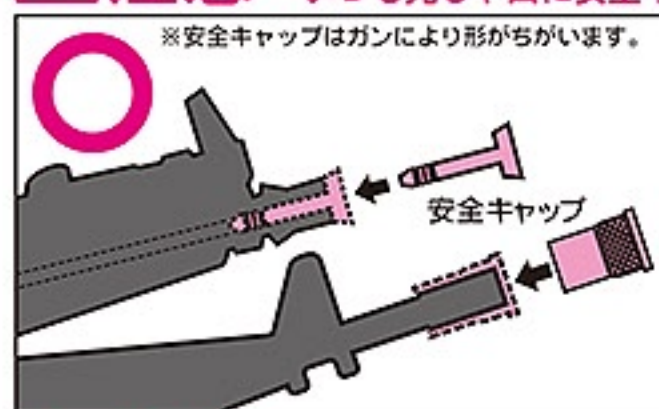
エアガンで人や動物をねらったり、飛ばしたりしないでください。マトに向かって飛ばすときのほかは、飛ばし口に安全キャップをかならずつけてください。

**⚠ 注意** イタズラのもりでも、ばっせられることがある。



たとえイタズラのもりでも、うってはいけないものをうってキズつけたり、人や生き物をうってケガをさせたりすると、ほうりつで、ばっせられることもあります。

**⚠ 注意** いつも飛ばし口に安全キャップをつけておく。



※安全キャップはガンにより形がちがいます。まちがってタマを飛ばさないように、かならず飛ばし口に安全キャップをつけてください。

**⚠ 注意** 飛ばし口は、どんなときでも決してのぞかない。



タマが目にあたると、ケガをすることがあり、たいへんキケンです。飛ばし口はどんなときでも決してのぞかないでください。

**⚠ 注意** 注意しないで引き金を引かない。



注意しないで引き金を引くと、たいへんキケンです。引き金は、安全キャップをはずし、マトに向かって飛ばすときのほかは引かないでください。

**⚠ 注意** 飛ばし口は、いつも安全な方向に向けておく。



飛ばし口は、人や動物、またはキケンな方向へは向けないでください。飛ばすときのほかは、飛ばし口に安全キャップをかならずつけてください。

**⚠ 注意** 人や車が通る場所では、決して飛ばさない。



エアガンを飛ばす場所は、安全に気をつけて、人や車が通るような場所や、まわりに人がいるような場所では、決して飛ばさないでください。

■ 使い方はガンによりちがいます。かならずそのガンのとくちょうを、よく知ってから取りあつかってください。  
■ まちがった使いかた、とりあつかい、かいぞう・分かいによっておこったじこ、じけん、ケガ、しゅうりなどについては、東京マルイではせきにんを取りません。

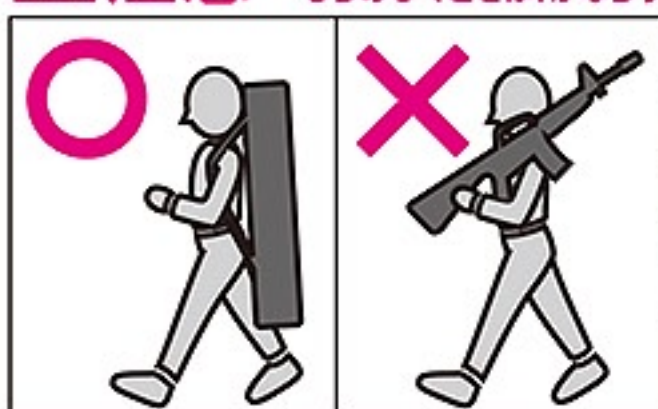


# 使う前にさいごまで かならず読んでください。

のです。それぞれのガンのとくちょうや、使うときの注意する所をよく知っ  
発しゃされたタマは20~30m先までとびますので、まちがった使い方をする  
る所と〈取りあつかいせつめい書〉をよく読んで、きまりを守ったスポーツ

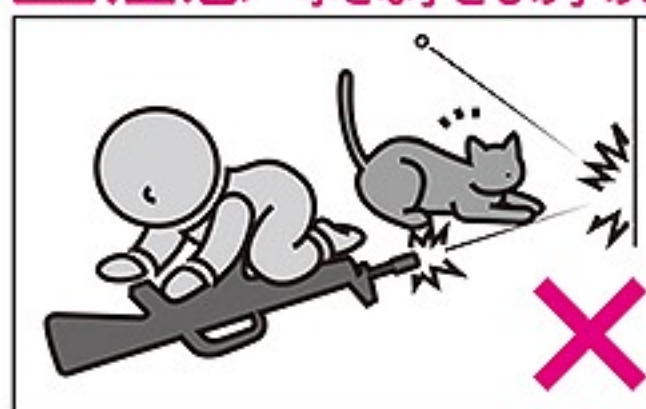
どのキケンがありますので、じゅうぶんに注意してください。

**△注意** もちあるくときは、かならずケースやバッグに入れる。



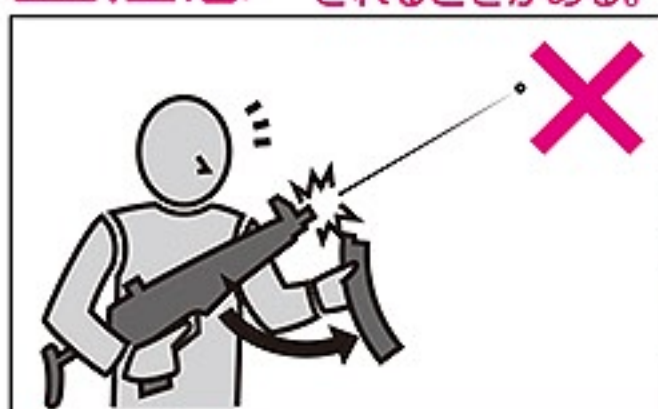
エアガンをもちあるくときは、発しゃ口に安全キャップをつけ、セフティをかけ、かならずケースやバッグに入れてください。

**△注意** 小さな子どもの手のとどかない所におく。



使わないときは、かならず発しゃ口に安全キャップをつけて、ケースやバッグに入れ、10才にならない小さな子どもや他の子どもがイタズラをしないよう、手のとどかない所においてください。

**△注意** マガジンをはずしても、タマが発しゃされるときがある。



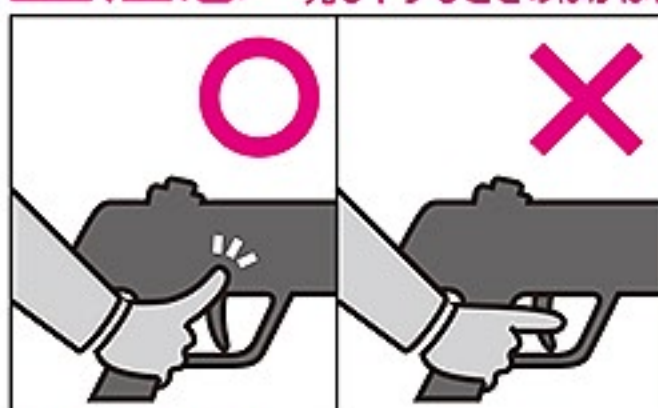
マガジンをはずしても、ガンの中にタマがのこっているときがあり、たいへんキケンです。マガジンをはずした後、発しゃ口に安全キャップをつけてください。

**△注意** セフティをいつもかけておく。



①安全キャップを発しゃ口につけてください。  
②セフティを「タマが発しゃされないところ」にしてください。  
③マガジンを取りはずしてください。

**△注意** 発しゃするときのほかは、引き金に指をかけない。



発しゃするときのほかは、引き金に指をかけないでください。何かのはずみで引き金を引くとたいへんキケンです。

**△注意** ガンを分かいしない。



ガンの分かいは、こしょう、じこのもとになり、たいへんキケンですので決してしないでください。

**△注意**

- このガンは、大きさ6ミリのタマを20~30mくらい先までとばします。使うときには、いろいろなキケンを考え、安全にじゅうぶん気をつけてお取りあつかいください。
- ゲームなどを行うときは、タマが当たるかもしれないキケンな所にゴーグルなどをしていない人や、ゲームをしていない他の人がいないことをたしかめてから行ってください。
- 発しゃ口を、ワレたりコワレたりするキケンのあるもの（ガラス、けいこうとうや電きゅう、家庭用電気せい品、茶わんや皿など、家具、自動車、ガスボンベ、その他）には決して向けないでください。
- マガジンや発しゃ口には、タマではない他の物は決して入れないでください。
- このガンは、その形から指などをはさみやすい所があります。指などをはさまないように注意してください。
- ガンをおいておくときは、転がったり落ちたりするような所にはおかないで、10才にならない小さい子どもや、他の子どもがイタズラをしないよう、発しゃ口に安全キャップをつけ、かならず箱やケース、またはバッグに入れて安全な所においてください。
- 安全キャップはガンによって形がちがいます、なくしたときは「電動ガンボーイズの〇〇」ときしゅ名を東京マルイへかくにんしてから代金をお送りください（切手でもOK）。※100円+消費税+送りょう140円または、50円+消費税+送りょう140円です。
- 〈取りあつかい注意・せつめい書〉はかならずしまっておいてください。なくしたときは、すぐに東京マルイにれんらくしてください。
- 正しい使いかた（取りあつかいせつめい書どおり）でもタマが発しゃされないとき、または古くなったために起こる、こしょうや、まちがえて落としてこわしたときなども自分で直そうとしないで、かならずお買いになったお店、または東京マルイにしゅうりをたのんでください。
- このガンは、正しい使いかたで10,000発くらいのタマを発しゃすると、パーツなどの取りかえがひつようになります。それをしないで使っていると、こしょうする原いんとなりますので、お買いになったお店、または東京マルイまで、点けんやパーツ取りかえをたのんでください。



TOKYO  
MARUI



単3アルカリ電池 (6本)

タボール・21 コンパクト  
**TAVOR-21**  
COMPACT [BLACK/FDE]

最新のブルバップ・アサルトライフル — TAVOR-21 Compact

1990年代前半、イスラエル軍の近代化と、現代の兵器マーケットに対応するための新型アサルトライフルの開発がIMI (Israel Military Industries) 社小火器部門 (現 IWI (Israel Weapon Industries) 社) に命じられた。軍から提示された「狭所の移動や市街戦を想定し全長は短く、かつ、平坦な中東における野戦に対応して射程や威力は十分に確保する」という条件を満たすべく、グリップと引き金より後方に弾倉や機関部を配置する「ブルバップ方式」を採用し研究開発が進められた。1999年に完成型が初公開され、2003年頃にはさらに改良された量産モデルがイスラエル軍に採用された。

「TAVOR-21」(タボール21) という名称は、イスラエル・ガリラヤ地方の「タボール山」から、「21」は21世紀を目前に設計された事に由来する。外装は主に合成樹脂を使用し、内部パーツには合成樹脂とアルミ合金を多用しており、腐食に強く、アサルトライフルではかなり軽量の部類に入る。作動機構は、新規設計のガスオペレーション/ロングストロークピストン/ロテイティングボルト・システムでAR-18やM16系よりも作動の確実性やクリーニングの容易さを高めたものとなっている。

SCARなど近代のアサルトライフルで主流の「フリーフローティングバレル」を採用し、命中精度の安定化やフルオート射撃時のバレル加熱によるストックの溶け出しを防止している。使用弾薬は5.56×45mm NATO弾で、STANAGタイプの30発マガジンを使用するほか、セレクトー位置がM16系のものであり、スムーズな移行を可能としている。「TAVOR-21 Compact」は標準モデルよりバレル長が80mm短い380mmのバレルを装備したカービン・モデルで、全長は640mm。落下傘兵や戦車兵、特殊部隊向けに設定されたモデルとなる。



電動ガンボーイズ  
**BOYS HG**

東京マルイ製 電動ガンボーイズ HG — TAVOR-21 Compact

電動ガンボーイズシリーズに初のブルバップ・アサルトライフルが登場！ブルバップ方式は、マガジンや発射機構がグリップより後方(通常のアサルトライフルでは固定ストックなどのデッドスペースになっている部分)に配置されている方式で、同じ銃身長でも全長が短くできるので、威力や射程距離を保ったまま取り回しがしやすくなります。TAVOR-21のバリエーションはバレル長によって数種類あり、中でも、バランスのとれた“コンパクト”をモデルアップ。このモデルはイスラエル軍において、標準モデルより多く採用されていると言われています。また、ハンドガード上部へ斜めに設置されたサイドレイルと、グリップ上部にあるトップレイルの他に、実銃ではオプションとして用意されているアンダーレイル付きの改良型ハンドガードを標準装備し、優れた拡張性を実現。これにより、電動ガンボーイズシリーズ18mmレイル用各種オプションパーツが取り付け可能です。また、実銃同様に共通マガジンを採用していますので、電動ガンボーイズシリーズのSOPMOD M4やM4A1、SCAR-L CQCとのマガジンの互換性があり、そのまま使用する事が可能です。

電動ガンボーイズハイグレード/TAVOR-21 Compact スペックデータ	
型名	電動ガンボーイズハイグレード TAVOR-21 Compact
全長	543mm
重量	1,090g(アルカリ単3電池6本含む)
装弾数	140発
弾丸	0.12g 6mmBB弾

このほか、ボルトハンドルやボルトリリースボタンは可動式となっており、折りたたみ式のフロントサイト・リアサイトも実銃同様に再現しました。

オートマチック給弾方式 140連射マガジン※

※すべて撃ち切るには、途中でゼンマイを巻く必要があります。

