

# 取扱い注意・説明書の表示価格について

2019年10月1日より、消費税率が10%に変更されます。  
それに伴い、「取扱い注意・説明書」に記載されている価格および送料も変更となります。  
2019年10月1日以降にパーツをご注文いただく場合は、以下のとおりご対応ください。

【パーツのご注文】10月1日以降にアフターサービス部に到着したご注文は、消費税10%となります。

## ●まずは説明書の表示価格をご確認ください

各説明書の「パーツリスト」や「別売パーツ」の項目などに、「税別」または「税込」の記載があります。

### 説明書が「税込表示」の場合

「税込」の記載がある説明書では、  
表示価格が「5%の税込価格」となっています。  
ご注文が10月1日以降にアフターサービス部に到着した場合は、「税込価格」と「送料」が変更となりますのでご注意ください。

→【A】パーツのご注文：「税込表示」の説明書の場合

### 説明書が「税別表示」の場合

「税別」の記載がある説明書には、2種類の旧送料があります。  
価格につきましては、アフターサービス部への到着が10月1日以降となるご注文より「10%の税込価格」でお申し込みください。また、旧送料の場合、ご注文が10月1日以降にアフターサービス部に到着した場合は、「送料」が変更となりますのでご注意ください。

→【B】パーツのご注文：「税別表示」の説明書の場合

## 【A】パーツのご注文：「税込表示」の説明書の場合

2019年10月1日以降にアフターサービス部へ到着するご注文は、「価格」と「送料」をそれぞれ以下のように算出してお申し込みください。  
※ご注文の手順につきましては、各製品の取扱い注意・説明書をご参照ください。

### ▼「10%の税込価格」の算出方法 … 1~2の順に算出してください。

1	各パーツや別売品の税別価格を算出する。	$5\%の税込価格 \div 1.05 = 税別価格$ (小数点以下切り上げ)
2	税別価格をもとに10%の税込価格を算出する。	$税別価格 \times 1.1 = 10\%の税込価格$ (小数点以下切り捨て)

### ▼送料について

説明書の送料が「旧送料」です。それぞれ「新送料」へと変更になります。  
「新送料」につきましては、パーツに関するお問い合わせ窓口までお問い合わせください。

## 【B】パーツのご注文：「税別表示」の説明書の場合

2019年10月1日以降にアフターサービス部へ到着するご注文は、「10%の税込価格」でお申し込みください。  
また、「旧送料」が記載されている説明書につきましては、「新送料」でお申し込みください。

### ▼「10%の税込価格」の算出方法 … 説明書の価格が税別価格になっています。

1	$税別価格 \times 1.1 = 10\%の税込価格$ (小数点以下切り上げ)
---	---

### ▼送料について

説明書の送料が「旧送料」です。それぞれ「新送料」へと変更になります。  
「新送料」につきましては、パーツに関するお問い合わせ窓口までお問い合わせください。

取扱説明書を読む前に裏面の  
〈取扱い注意書〉を良く読んで下さい。



研磨加工済超精密6mmBB弾使用の  
マルイが誇る本格的エアースポーツ銃!!

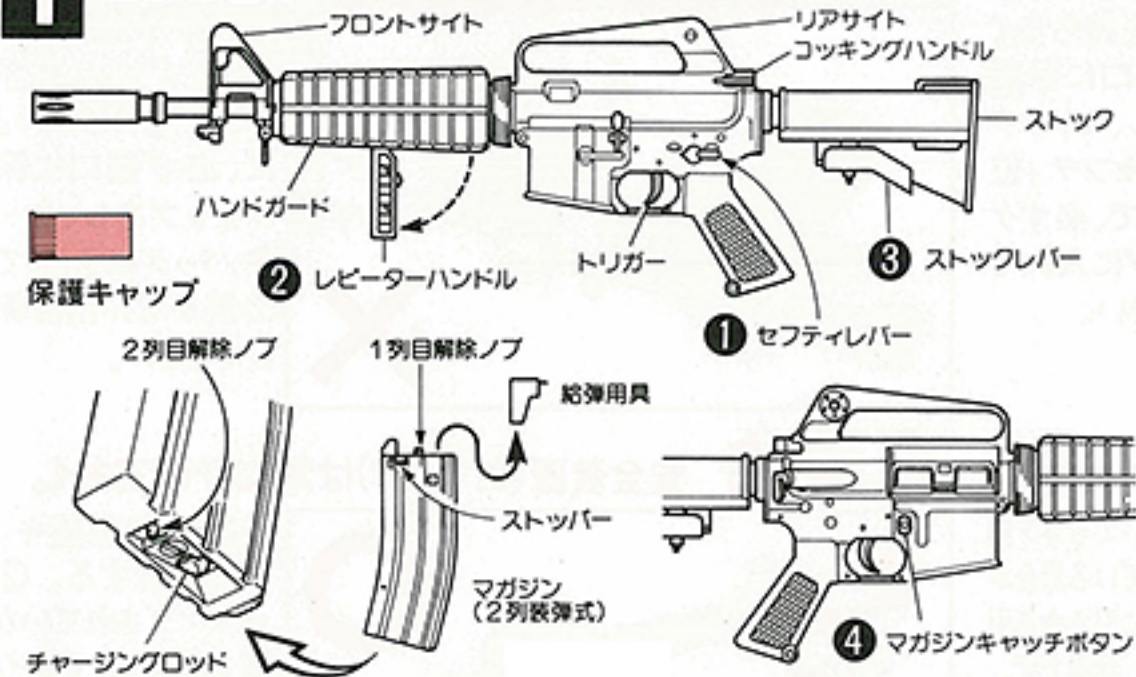
取扱い説明書  
AIRSOFTGUN

完成品

# XM177E2

〈コルトXM177E2〉 装弾数:33発 対象年齢18才以上

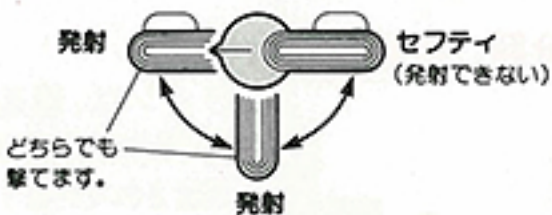
## 1 各部の名称 保管の時はいつも保護キャップをしておく



クリーニングロッド (Cleaning rod)      サイト調整治具 (Site adjustment tool)

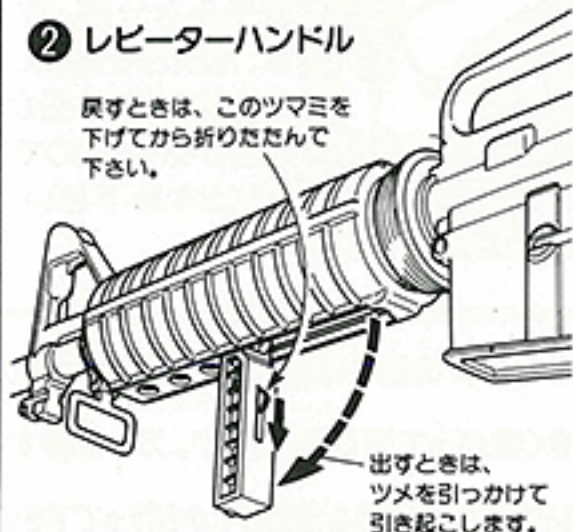
### 1 セフティレバー

●撃たないときには、セフティレバーは必ずセフティ(SAFE)の位置にしておきます。



### 2 レバーハンドル

戻すときは、このつまみを下げてから折りたたんで下さい。

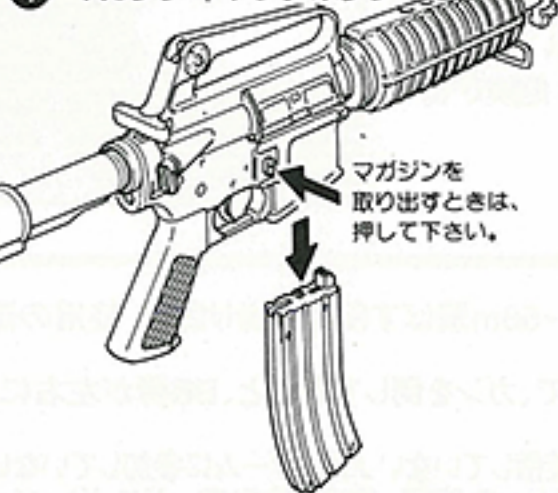


### 3 ストックレバー



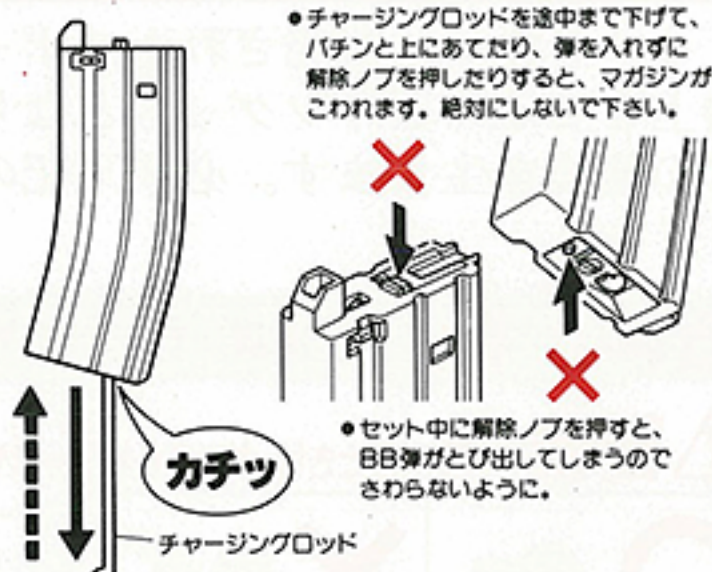
●レバーを押すとロックがはずれ、ストックを引き出せます。戻すときも、レバーを押してストックを押し込んで下さい。

### 4 マガジンキャッチボタン

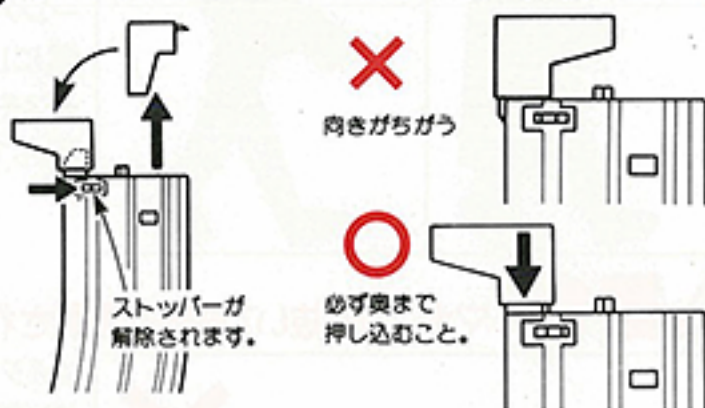


## 2 BB弾(タマ)とマガジンのセット

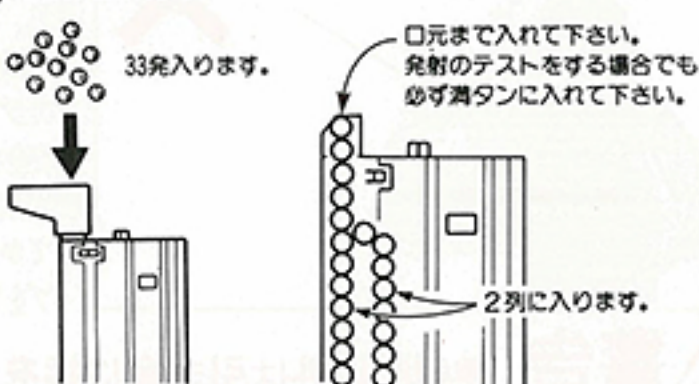
### 1 チャージングロッドをカチッと音がするまで引き出します。



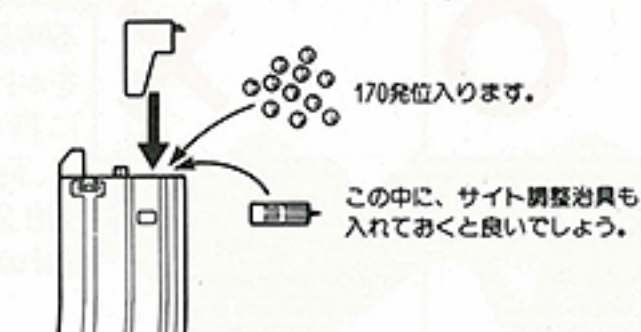
### 2 給弾用具を取り出し、止まるまで奥へ押し込みます。(向きに注意)



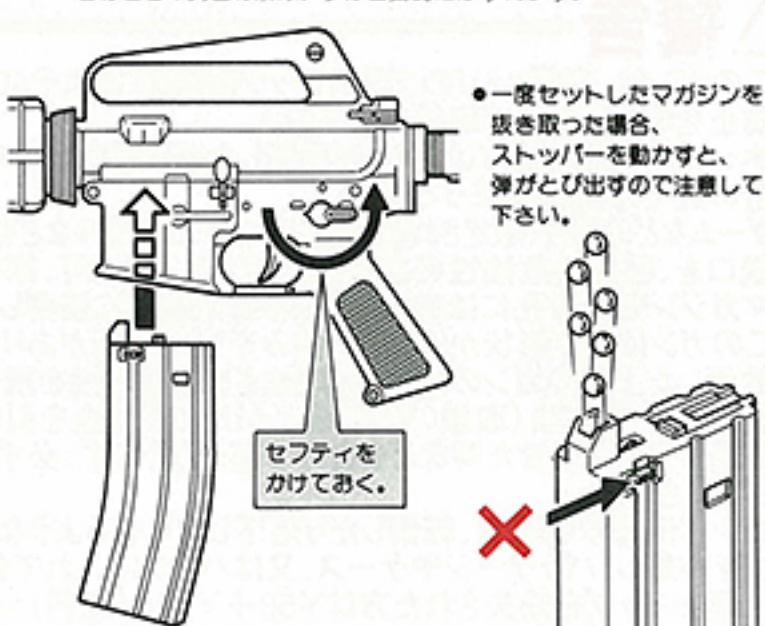
### 3 BB弾を入れます。



### 4 予備のBB弾を入れて、給弾用具を戻します。



### 5 カチッと音がするまで確実に奥へ押し込みます。このとき1列目の解除ノブが自動的にはずれます。

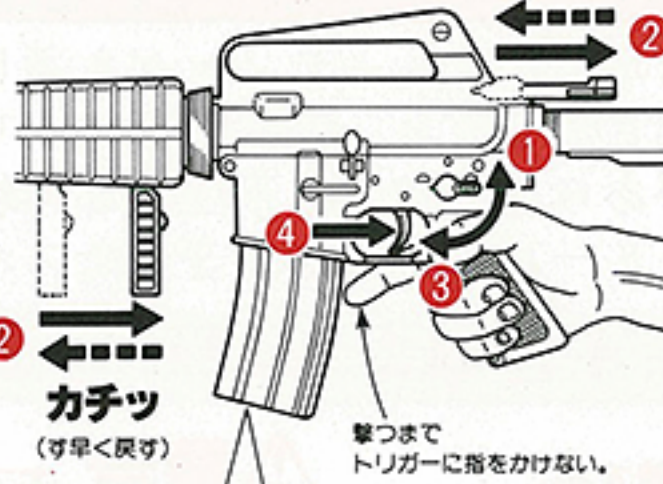


径の大きいものや粗悪なBB弾を使うと故障します。  
必ずマルイのBB弾を使用して下さい。

### 3 操作(撃ち方)

●この銃はコッキングハンドル、レバーハンドルと2種類の 방법으로撃つ事ができます。好みの方法でお楽しみ下さい。

- 1 セフティを掛けておく。
- 2 レバーハンドルか、コッキングハンドルのどちらかを、カチッと音がするまでいっしょに引いて手をそえて、す早く戻して下さい。引くのを途中でやめると、チャンバー内にBB弾が何発も入ったり、ポンプの作動不良の原因になります。確実に引いて下さい。
- 3 撃つ直前にセフティを解除する。
- 4 トリガーを引く。



●続けて撃つときは ②④ をくり返して下さい。

### 注意

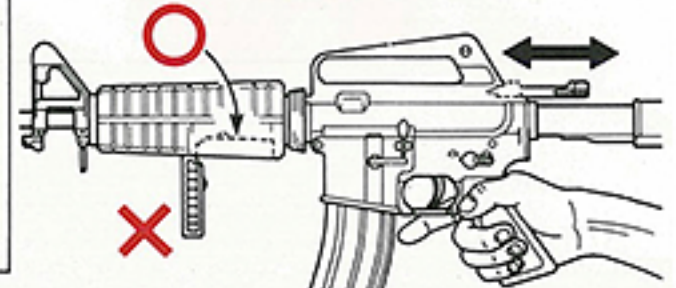
●レバーハンドルとコッキングハンドルは連動します。レバーハンドルを引くときは、リアサイトに顔を近づけないようにして下さい。



●レバーハンドルは、ゆっくりではなくす早く戻すこと。



●コッキングハンドルを操作するときは、レバーハンドルは中へ入れておくこと。



#### 〈マガジンの送弾について〉



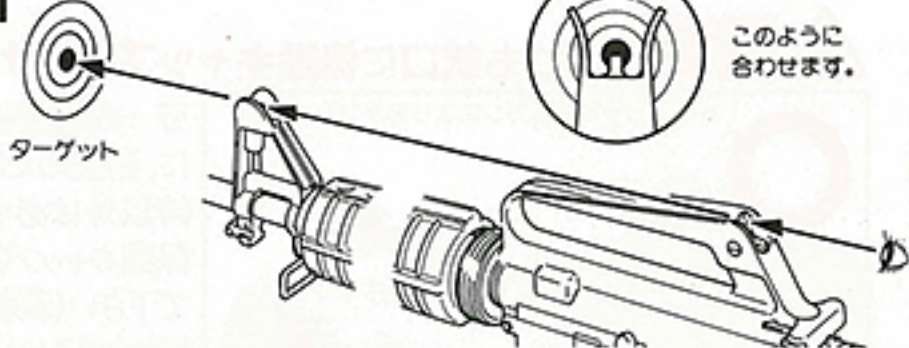
ぜっだいに1列目が終わらないうちに押さないこと

●マガジン内には2列にBB弾が入っています。1列目が撃ち終わったら、カラ撃ち状態になるので、図の解除ノブを押して2列目を解除して下さい。続けて撃つ事ができます。

★必ず1列目が撃ち終わったのを確認してから、ノブを押して下さい。(1列目と2列目の弾が重なり、送弾不良をおこします。)

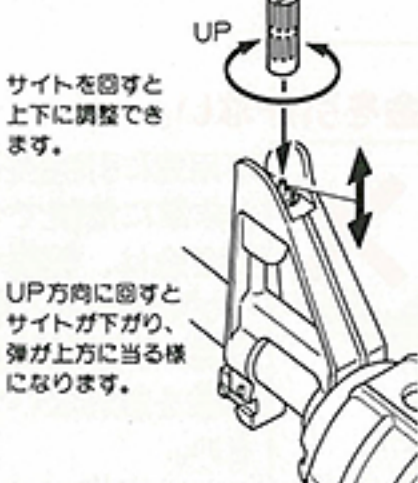
★マガジンにBB弾を少量入れて撃った場合、発射されないことがあります。これは2列目に弾が入ってしまうため、このようなときは、2列目の解除ノブを押して下さい。(この方法をくり返すと内部のパーツが破損することがあるので、BB弾は口元まで入れるようにして下さい。)

### 4 サイティング(照準)

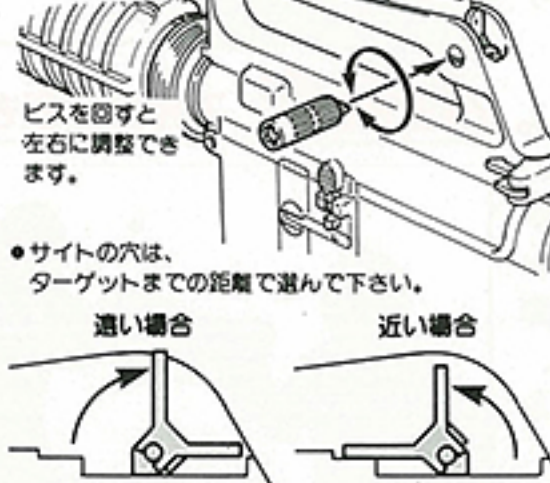


●弾が一定方向にそれる場合は、サイト調整治具を使い下の方法で調整して下さい。

#### フロントサイト

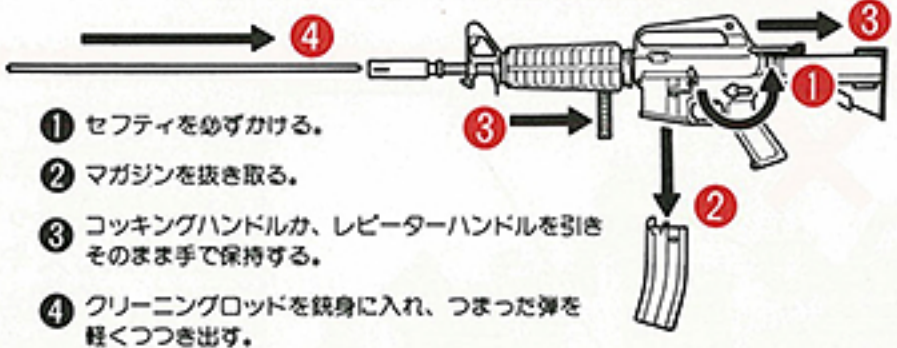


#### (リアサイト)



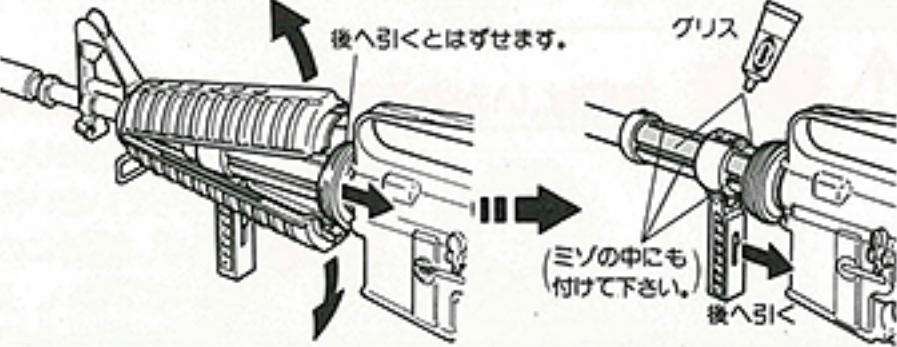
#### ●もし弾がつまったら

銃口はぜっだいにのぞかないこと



#### ●レバーハンドルが引きにくくなったら

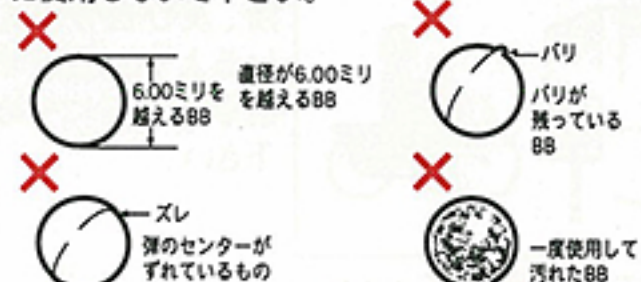
下図のようにハンドガードをはずし、グレーの部分にグリスを付けて下さい。



この銃の主要部には、シリコングリスを使用しています。他の鉱物性オイルやCRCなどをつけるとプラスチックが溶けて故障するので絶対につけないで下さい。(プラ用グリスならOKです。)

#### 注意1 精密なマルイBB弾(電動ガン対応)のご使用をおすすめします。

精密なタイトバレルを使用していますので汚れた弾や、他社の径の大きい弾、バリや突起などのある粗悪なBB弾を使用すると、弾づまりを起こすなどトラブルの原因になりますので絶対に使用しないで下さい。



※粗悪なBB弾を使用してのトラブルについては、当社では一切の責任を負いません。

#### 注意2 安全装置をかけたまま無理に引きがねを引くとこわれます。

引きがね(トリガー)が引けない場合は安全装置(セフティ)が作動しています。安全装置をかけたまま無理に引きがねを引かないで下さい。(解除方法は参照)



#### 注意3 使用しないときは、コッキングしておかない事。

使用しない時は、コッキングしておかないこと。マガジン(BB弾)も抜き取っておくこと。

何らかのほすみで弾が発射される恐れがあり、バネも弱くなります。



保管の時はいつも保護キャップをしておく。