

取扱い注意・説明書の表示価格について

2019年10月1日より、消費税率が10%に変更されます。
それに伴い、「取扱い注意・説明書」に記載されている価格および送料も変更となります。
2019年10月1日以降にパーツをご注文いただく場合は、以下のとおりご対応ください。

【パーツのご注文】10月1日以降にアフターサービス部に到着したご注文は、消費税10%となります。

●まずは説明書の表示価格をご確認ください

各説明書の「パーツリスト」や「別売パーツ」の項目などに、「税別」または「税込」の記載があります。

説明書が「税込表示」の場合

「税込」の記載がある説明書では、
表示価格が「5%の税込価格」となっています。
ご注文が10月1日以降にアフターサービス部に到着した場合は、「税込価格」と「送料」が変更となりますのでご注意ください。

→【A】パーツのご注文：「税込表示」の説明書の場合

説明書が「税別表示」の場合

「税別」の記載がある説明書には、2種類の旧送料があります。
価格につきましては、アフターサービス部への到着が10月1日以降となるご注文より「10%の税込価格」でお申し込みください。また、旧送料の場合、ご注文が10月1日以降にアフターサービス部に到着した場合は、「送料」が変更となりますのでご注意ください。

→【B】パーツのご注文：「税別表示」の説明書の場合

【A】パーツのご注文：「税込表示」の説明書の場合

2019年10月1日以降にアフターサービス部へ到着するご注文は、「価格」と「送料」をそれぞれ以下のように算出してお申し込みください。
※ご注文の手順につきましては、各製品の取扱い注意・説明書をご参照ください。

▼「10%の税込価格」の算出方法 … 1~2の順に算出してください。

1	各パーツや別売品の税別価格を算出する。	$5\%の税込価格 \div 1.05 = 税別価格$ (小数点以下切り上げ)
2	税別価格をもとに10%の税込価格を算出する。	$税別価格 \times 1.1 = 10\%の税込価格$ (小数点以下切り捨て)

▼送料について

説明書の送料が「旧送料」です。それぞれ「新送料」へと変更になります。
「新送料」につきましては、パーツに関するお問い合わせ窓口までお問い合わせください。

【B】パーツのご注文：「税別表示」の説明書の場合

2019年10月1日以降にアフターサービス部へ到着するご注文は、「10%の税込価格」でお申し込みください。
また、「旧送料」が記載されている説明書につきましては、「新送料」でお申し込みください。

▼「10%の税込価格」の算出方法 … 説明書の価格が税別価格になっています。

1	$税別価格 \times 1.1 = 10\%の税込価格$ (小数点以下切り上げ)
---	---

▼送料について

説明書の送料が「旧送料」です。それぞれ「新送料」へと変更になります。
「新送料」につきましては、パーツに関するお問い合わせ窓口までお問い合わせください。



取扱注意・説明書

対象年齢18才以上

24発連続発射!
ガスリボルバー



COLT

コルトパイソン.357マグナム

TYPE
PYTHON
.357mag. 2.5inch/4inch/6inch

●ご使用前に最後まで必ずお読みください。



日本国の銃刀法をクリアされた、高い命中精度をそなえた高性能エアソフトガンです。



警告



18才以上

●このエアソフトガンは、使用者、管理者対象年齢18才以上の競技専用エアソフトガンです。18才未満の方は、ご使用、またはお買い求めになれません。



ケガ注意

●発射したプラスチックBB弾を、およそ30~40m先に到達させる能力がありますので、不注意な発射や誤ったご使用は、失明や怪我等の危険を生じます。



注意書熟読

●ご使用前に、必ず取扱注意・説明書を最後まで読んで、記載されている各注意点をよく認識した上でご使用ください。

●**取扱注意・説明書**を紛失された場合は、すぐに当社アフターサービス部までお求めください。



WARNING!

This Product has been manufactured and sold pursuant to the laws and relevant regulations of Japan and based upon the societal attitude toward toy guns, etc. in Japan. No warranty is provided that this Product complies with the laws and regulations of any other countries. This English explanatory note concerning this Product is intended only for the information of a foreign user who uses this Product in Japan.

※製品改良のため予告なく仕様を変更する場合があります。



警告

〈取扱い注意書〉

このエアソフトガンは、正しいスポーツシューティングを通じて健全なホビーライフをエンジョイするため上で使用されますと、独特のフィーリングが体験でき、射撃センスを向上させるスポーツグッズとなりますが、誤ったご使用は、失明や怪我等の危険を生じます。必ず下記の各注意点とそれぞれの製品の取扱い説明

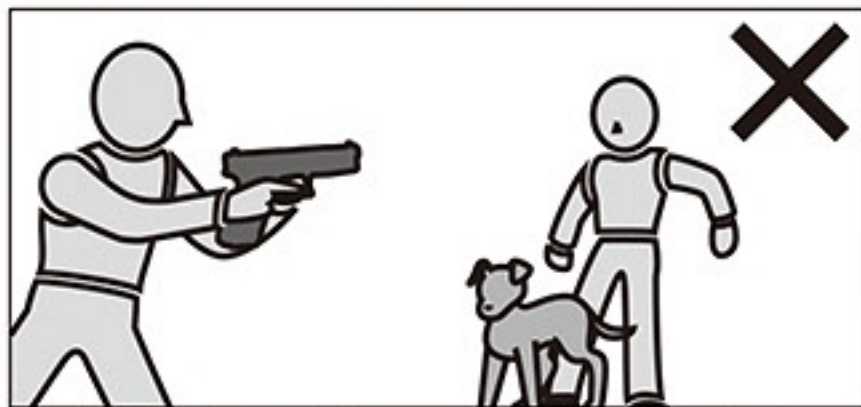
不注意な発射や、誤ったご使用は、失明や怪我

警告 必ず眼の保護具を装着する。



ゲーム等でBB弾の発射をする時は、本人を含め、想定される危険エリア内にいる参加者全員が、ゴーグル等の眼の保護具を必ず装着してください。(参加者以外の人にBB弾が当たらないよう、十分注意してください。)

警告 エアソフトガンを人や動物に向けて撃たない。



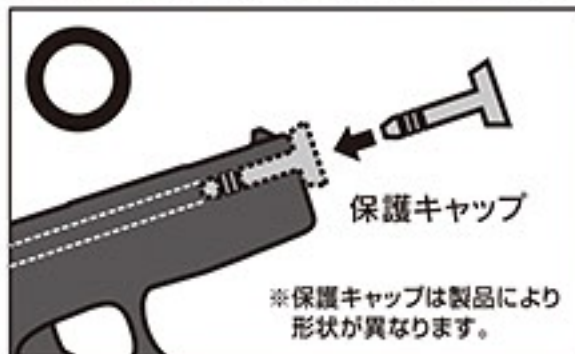
絶対に、エアソフトガンで人や動物に向けて発射したり、狙ったりしないでください。標的に向けて発射する時以外は、必ず銃口に保護キャップを装着してください。

警告 イタズラのつもりでも処罰される場合がある。



たとえイタズラや冗談のつもりでも、BB弾を発射した事により、共有物や他人の財産を破損させたり、人や動物に怪我を負わせたりすると、器物破損や傷害の罪等で、処罰される場合があります。

警告 いつも銃口に保護キャップを装着しておく。



万一の暴発を防ぐと共に、防塵のためにも、発射する時以外は必ず銃口に保護キャップを装着してください。また、保護キャップを装着したままで、トリガーを引かないでください。

※保護キャップは製品により形状が異なります。

警告 銃口は、いかなる場合も絶対にのぞかない。



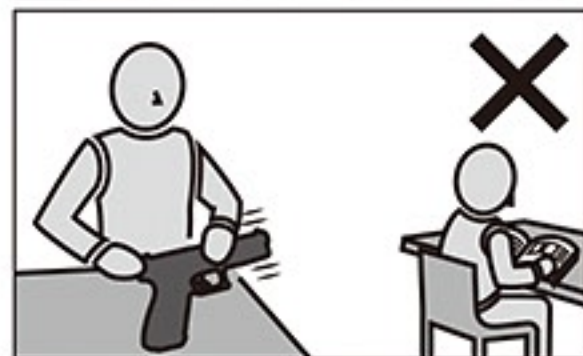
製品にBB弾が入っている、入っていないにかかわらず、いかなる場合も絶対に銃口をのぞかないでください。発射されたBB弾が眼に当たった場合、最悪失明の恐れがあり大変危険です。

警告 不用意にトリガーを引かない。



不用意にトリガーを引くのは、非常に危険です。保護キャップを外し、標的に向かって発射する時以外、トリガーには指を触れないでください。

警告 銃口は、常に安全な方向に向けて取扱う。



銃口は、いかなる場合も人や動物、または壊れやすい物がある危険な場所には向けしないでください。標的に向けて発射する時以外は、必ず銃口に保護キャップを装着してください。

警告 人や車が横切るような場所では絶対に撃たない。



エアソフトガンを発射する場所では、安全に十分配慮してください。人や車が横切るような場所、及び周りに人がいたり、壊れやすい物等がある場所では、危険ですので絶対にBB弾を発射しないでください。

■操作方法は製品により異なります。必ずその製品の特性をよく理解した上でお取扱いください。

■誤った使用方法や取扱い、改造・分解によって発生した事件、事故、怪我、故障につきましては、当社では一切の責任を負いません。

ご使用前に最後まで必ずお読みください。

に開発された、競技専用エアソフトガンです。それぞれの製品の特性や、使用上の注意点をよく認識した発射されたプラスチックBB弾をおよそ30~40m先に到達させる能力がありますので、不注意な発射や書を最後まで読み、よく認識された上、ルールやマナーを守ったスポーツシューティングをお楽しみください。

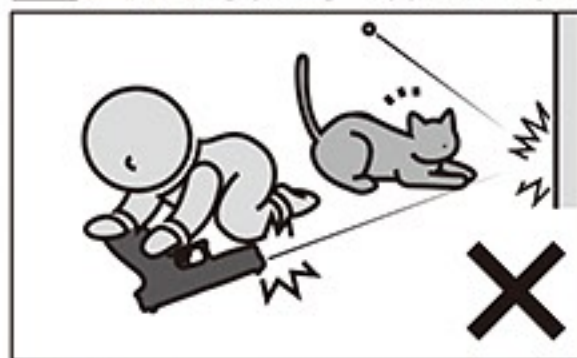
等の危険が生じますので、十分ご注意ください。

警告 エアソフトガンやガスボンベを、40℃以上になる所に絶対に置かない。



エアソフトガンやガスボンベは、車の中等の温度が40℃以上になる所に、絶対に置かないでください。爆発の恐れがあり大変危険です。また、そのような高温の場所でのご使用は、絶対におやめください。

警告 子供の手の届かない所に保管する。



対象年齢未満の子供がイタズラをして、怪我や事故を起こさないよう、エアソフトガン本体のセフティ(安全装置)をかけ、銃口に必ず保護キャップを装着した上でケースやバッグに入れ、子供の手の届かない所に保管してください。

警告 セフティ(安全装置)は常にONにしておく。



使用しない時は、常に以下の事を守ってください。
①エアソフトガン本体内部のBB弾と、ガスを抜き取っておく。
②銃口に保護キャップを装着しておく。
③セフティ(安全装置)をONにしておく。

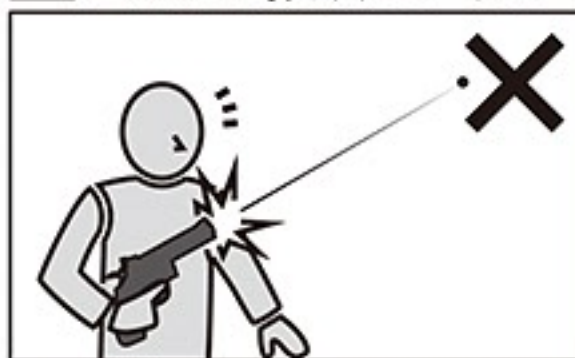
警告 ●このエアソフトガンは、直径6mmのプラスチックBB弾をおよそ30~40m先に到達させる能力があります。ご使用になる時はこの性能を念頭に置き、あらゆる危険防止を考慮した上で取扱ってください。●このエアソフトガンは、BB弾を回転させながら飛ばすホップアップシステムを搭載しています。エアソフトガンを倒して撃つと、システムの性質上、BB弾が左右に大きく曲がって飛び危険ですので、必ず通常の立てた状態で発射してください。●このエアソフトガンは、最適な性能・操作性を考慮し、法で定められた安全規制に基づいて製造されています。むやみな分解や改造は危険性を誘発したり、性能を著しく損なう恐れがありますのでおやめください。●エアソフトガンを使用してゲーム等を行う場合、想定される危険エリア内にゴーグル等を装備していない人や、通行人等の第三者がいない事をよく確認してください。●エアソフトガンの銃口は、ガラスや照明灯、家電品、食器類、家具、自動車、ガスボンベ等、破損の危険性があるものには絶対に向けないでください。●このエアソフトガンには、6mmBB弾以外の物を絶対に使用しないでください。●このエアソフトガンに使用するガスは、直接身体に吹きつけると凍傷や低温ヤケド等を起こす場合がありますので注意してください。●このエアソフトガンには、東京マルイ純正のガスガンシリーズ専用ガス以外使用しないでください。他社製品、及び代替品のご使用は、作動不良等のトラブルの原因になり危険です。●このエアソフトガンの形状から、指等を挟みやすい箇所がありますのでご注意ください。●飲酒した上でのエアソフトガンの取扱いは、さまざまな危険性を誘発する恐れがありますので、絶対におやめください。●この「取扱注意・説明書」に記載されている方法でトリガーを引いてもBB弾が発射されない時、または長期にわたる使用で製品の耐用期限を過ぎて作動不良が生じた時、誤って落下させて製品を破損した時等は、絶対にご自分で直そうとせず、お買い求めの販売店、または当社アフターサービス部にお問い合わせください。●エアソフトガンは、製品が転倒や落下したりするような不安定な場所を避け、子供の手の届かない所、また管理以外の方が使用できない所へ、銃口に必ず保護キャップを装着した上で、ケースやバッグに入れて保管してください。●保護キャップを紛失された場合は、P11「各パーツ、別売パーツのご注文について」をご参照の上、すぐに当社アフターサービス部までお求めください。●このエアソフトガンは、正しく使用した場合およそ10,000発前後の発射で、消耗パーツ等の交換が必要になります。耐用期限を過ぎてのご使用は、作動不良等のトラブルの原因になり危険ですので、お買い上げの販売店、または当社アフターサービス部に整備をご依頼ください。●商品に関するお問い合わせ 03-3605-3378 ●修理に関するお問い合わせ 03-3605-3373 ●パーツに関するお問い合わせ 03-3605-9669

警告 移動するときは、エアソフトガンを必ずケースやバッグに入れる。



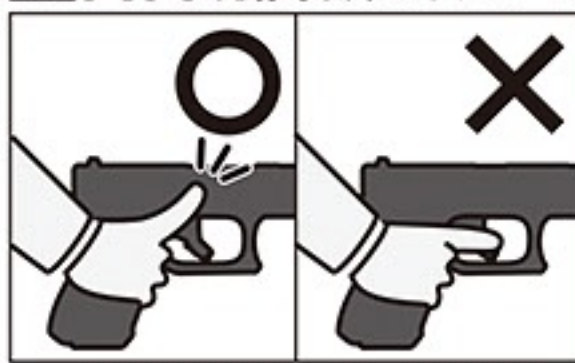
エアソフトガンを持ち歩く場合は、銃口に保護キャップを装着し、セフティをかけた上で、必ずケースやバッグに入れて運んでください。

警告 BB弾が入っていないつもりでも、発射される場合がある。



マガジン内のBB弾を発射しつくしても、本体内部にBB弾が残っている場合があります。不用意にトリガーを引くと、BB弾が発射され大変危険です。銃口に必ず保護キャップを装着した上で、保管してください。

警告 発射時以外は、トリガーに指をかけない。



標的に向けて発射する時以外は、トリガーに指をかけないでください。トリガーに指をかけた状態では、何らかの理由でトリガーを引いてしまう恐れがあり、危険です。

「取扱注意・説明書」は、必ず製品と一緒に大切に保管しておいてください

紛失された場合は、すぐに当社アフターサービス部までお求めください。
①製品名 ②「取扱注意・説明書」請求の旨 ③郵便番号 ④ご住所 ⑤お名前 ⑥年齢
⑦電話番号、を明記したメモを必ず添えてください。(メモははっきりとお書きください)
・代金¥100+消費税+¥140の切手を、①~⑦のメモと共に当社アフターサービス部までお送りください。(価格は税抜き価格です。)

ガスリボルバーハンドガン ホップアップバージョン PYTHON.357mag 取扱い説明書

●ガスボンベについて この製品は、専用のガスにより作動します。東京マルイ純正のガスガンシリーズ専用ガスを購入し、使用してください。専用ガスは、販売店でお買い求めください。

警告 ガスボンベ使用上の注意

- ★火災等の恐れがあるので、フロンガスでない可燃性のガス(ガスコンロ用、ガスライター用、ヘアスプレーなど)は絶対に使用しないでください。
- ★爆発等の恐れがあるので、ガスボンベは、直射日光の当たる場所(車の中など)や、高温になる場所(ストーブのそばなど)40℃以上になるところに放置したり保管したりしないでください。
- ★爆発等の恐れがあるので、使用後火中に投じない事。
- ★捨てる際にはガスを全て抜ききってから捨てる事。



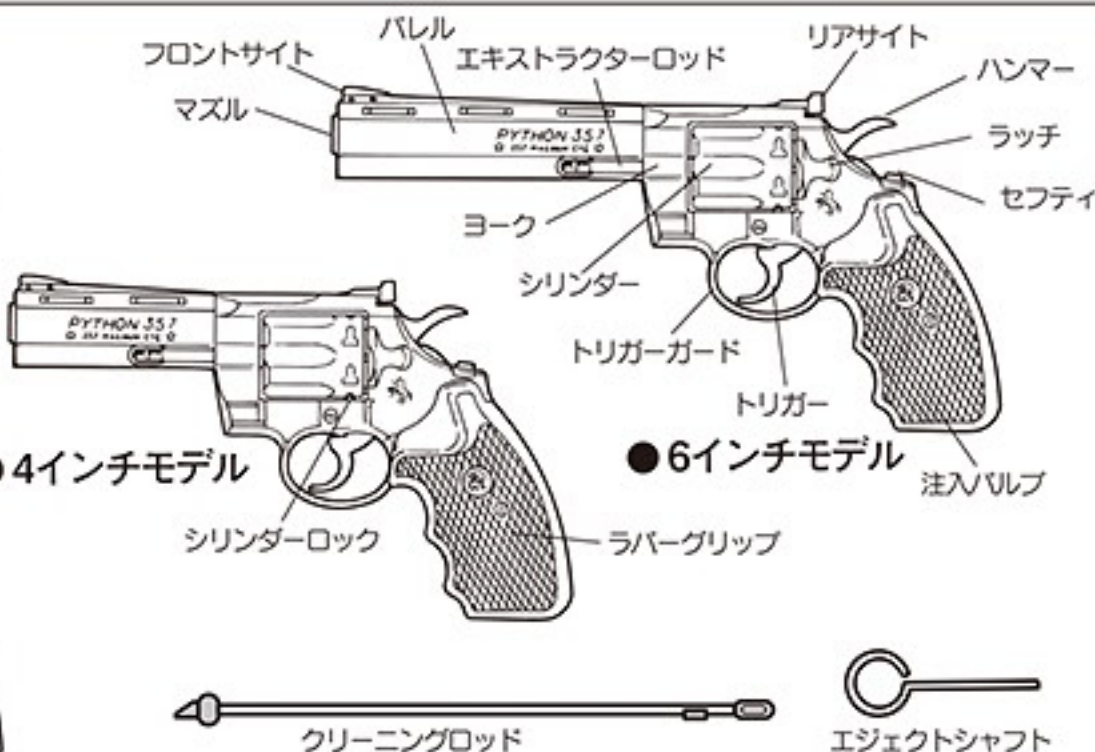
1 各部の名称

注意

塗装面保護のため、汚れ落としには中性洗剤を使用し、シンナー等は絶対に使用しないでください。

保護キャップ

保管の時はいつも保護キャップをしておく



●2.5インチモデル

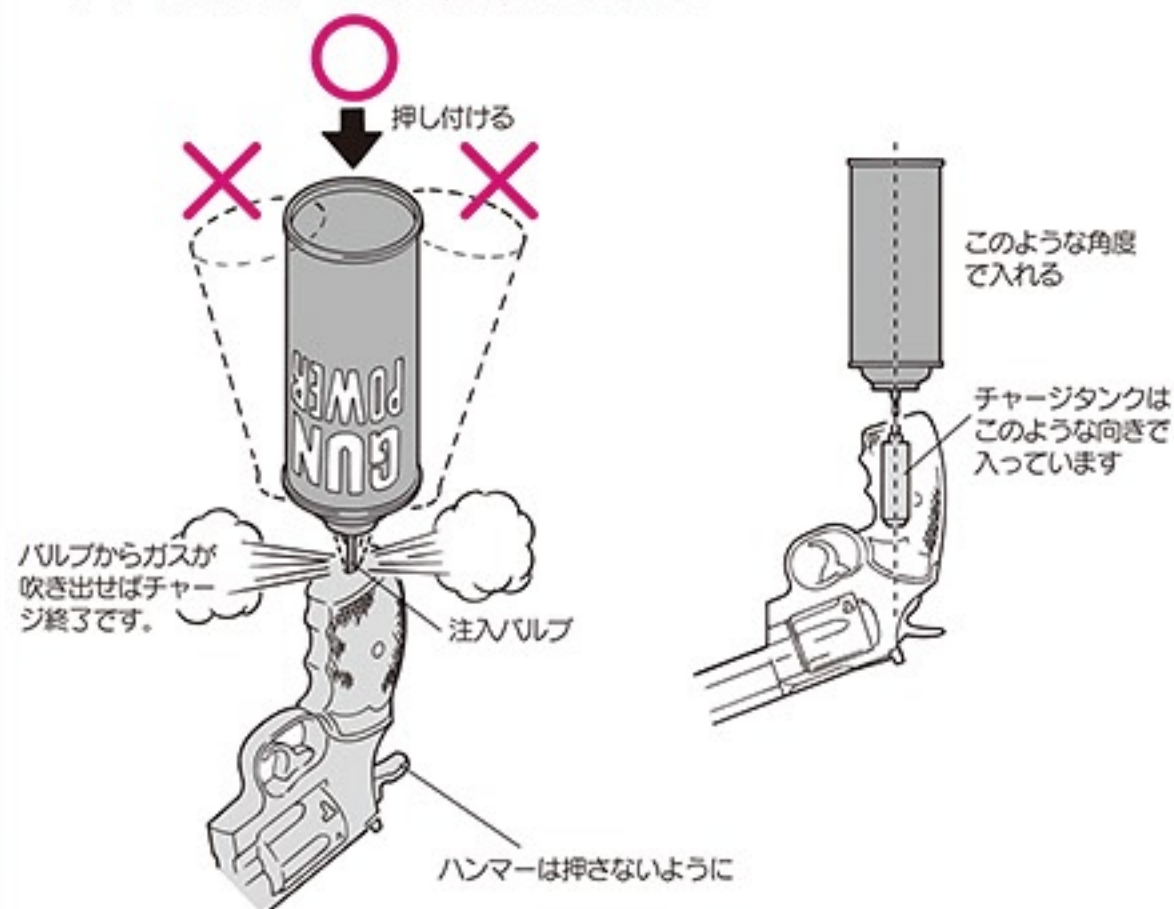
●4インチモデル

●6インチモデル

2 ガスのチャージ

※ガスは必ず東京マルイ・ガンパワー-HFC134aガス(別売)を使用して下さい。その他のガスは使用しない事。

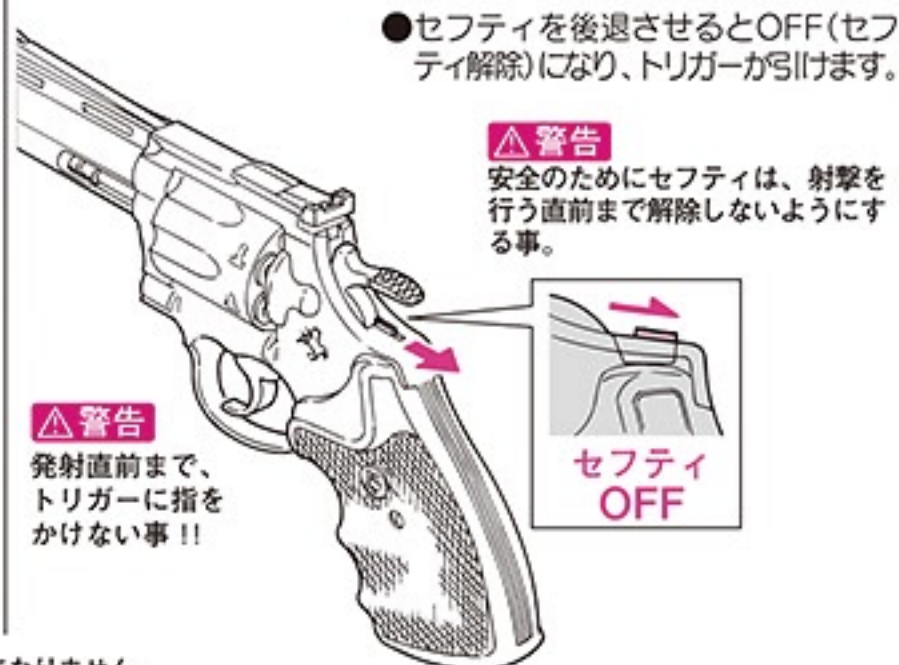
- ガンを逆さにして、ガスボンベ、チャージタンク共、垂直にして注入します。(図のようにガスボンベとチャージタンクが一直線になるようにします。)



ガスリボルバー取扱い上の注意

- 気温が20℃以下の場合、チャージタンクが冷えてガス圧低下を起こします。この場合、チャージタンクは冷えていますので、手で温める等、常温に戻してから使用してください。
- 常温時でもチャージタンクにガスを注入した直後や、連続して発射した後などは、ガス圧低下を起こしますので、銃をしばらく置いて、チャージタンクの温度を常温に戻してから使用してください。
- 生ガスが体に触れると低温ヤケドをしますので注意して下さい。
- 本体の故障や作動不良を引き起こす恐れがあるので、シリンダーの給弾口やガスの噴出口などにゴミが入らないように注意してください。
- 故障や作動不良を防止するため、湿気の多いところや水まわりにガンを置かないでください。

3 セフティ(安全装置)の説明 撃たない時、銃を保管するときは、必ずセフティONにしてください。



注 シングルアクションでハンマーを起こした状態では、セフティONになりません。

4 BB弾のセット

- ① シリンダーラッチを矢印の方向に引きながら、
- ② シリンダーを右側から押すと、図のようにシリンダーがスイングアウトします。



△注意
ハンマーが起きた状態ではスイングアウトしません。

- ③ スイングアウトしたシリンダーの前方より、手で1ホールに4発ずつBB弾を装填します。

別売りオプション

東京マルイ BBローダー(別売品)を使用すると、BB弾をスムーズに装填できます。



1ホールは、必ず4発のみ



△注意
1ホールに5発目を無理に押し込むと、シリンダーが破損します。

△注意
シリンダーは大変精密に出来ています。ゴミが入ったり、汚れたBB弾を使用しますと作動不良を起こしますので注意してください。

精密な東京マルイ製0.20gBB弾をご使用ください。

本製品は高精度なマルイ0.20gBB弾にベストマッチする様にセッティングしてあります。それ以外のBB弾を使用するとホップアップシステム本来の性能をスポイルしてしまう事があります。(集弾性の悪化、弾づまりの原因になります。)

△注意 精密なタイトバレルを使用していますので、汚れた弾や他社の径の大きな弾、バリや突起のある粗悪なBB弾を使用するとホップアップシステムをいためたり弾づまりを起こすなどトラブルの原因になりますので絶対に使用しないでください。

× 直径が6.00ミリを
越えるBB



× バリが残っている
BB



× 弾のセンターがずれて
いるもの

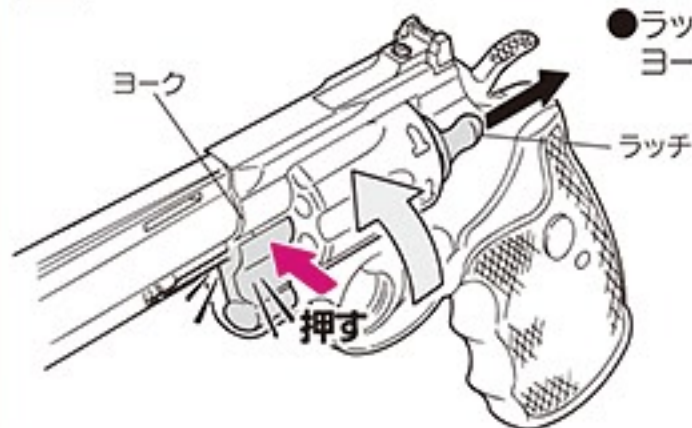


× 一度使用したBB弾



誤った使用方法、分解、改造などによる故障、事故について当社では一切責任を負いません。又、それらの修理費用はお客様の負担となります。

5 シリンダーのセット



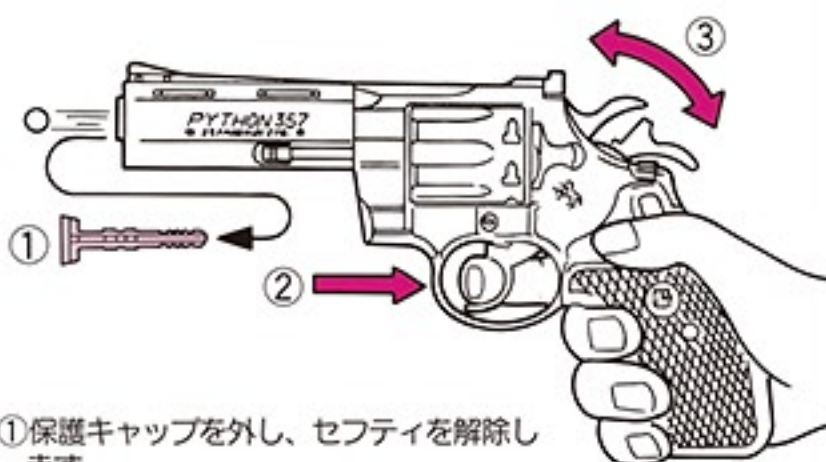
- ラッチを矢印の方向に引いたままシリンダーを図のようにフレームに戻します。ヨーク部分をしっかり押し込んでラッチをはなします。

△注意

- トリガーを引いたままではシリンダーのセットはできません。(ムリにセットしようとするこわれます)
- ハンマーを起こしたままではシリンダーのセットはできません。
- 勢いよくシリンダーを戻すと、本体が破損する可能性があります。
- シリンダーが本体にセットされた状態では、シリンダーをムリに回転させないでください。シリンダーロック機構が破損する可能性があります。
- シリンダーのセットは、ノズルをもどしてから行ってください。(6P-9参照)

6 射撃 銃口を安全な方向に向けて保護キャップをはずし、セフティを解除して行ってください。

- ダブルアクション 射撃の精度は多少落ちますが、スピードが要求される場面で有効な発射方法です。



- ①保護キャップを外し、セフティを解除します。
- ②トリガーを引き始めます。シリンダーが回転しながらハンマーが起きます。
- ③そのままトリガーを引ききると、シリンダーがロックし、ハンマーが倒れ、BB弾が発射されます。

※トリガーを引くごとにこの動作をくりかえします(BB弾やガスが無くなるまで)

- △注意 ダブルアクションはトリガーが重くなるので、撃つときには、しっかりとグリップをにぎり、一気に引ききります。(完全に引ききらないと作動不良を誘発します)

- △警告 ●弾をすべて撃ちつくしたつもりでもチャンバー内に弾が残っている場合があります、不用意に引き金を引くと発射され、危険です。撃ち終わった後はシリンダーをスイングアウトし、チャンバー内およびシリンダー内に弾が残っている場合は安全のため取り除いてください。

●撃つ直前までトリガーに指を触れない事。誤って発射する可能性があります。発射直前まで保護キャップをしておく事。

●ガスが入っていない状態でトリガーを引くと、BB弾がバレル内に入り、繰り返すと銃口から弾がこぼれ出ます。

- △注意 ●トリガーを引くときや、ハンマーを引き起こすときは、シリンダーに手を触れないでください。ムリに回転を止めると故障の原因になります。
- トリガーやハンマーで指等をはさまないように注意してください。

△注意 パワーの低下について



連射をくり返すと、チャージタンク内の温度が下がりすぎ、ガス圧が低下するため、弾の飛びが悪くなりますが故障ではありません。時間を置いてチャージタンクの温度が20℃くらいまで回復すれば正常に作動するようになります。

△警告 銃を逆さにして撃たない

ガンを横や逆さにして撃つと、生ガスがそのまま出てしまいます。又、ホップアップシステムのため、弾が曲がって飛び、危険です。ガンは通常の立てた状態で撃ってください。(空撃ちのときも同様です)

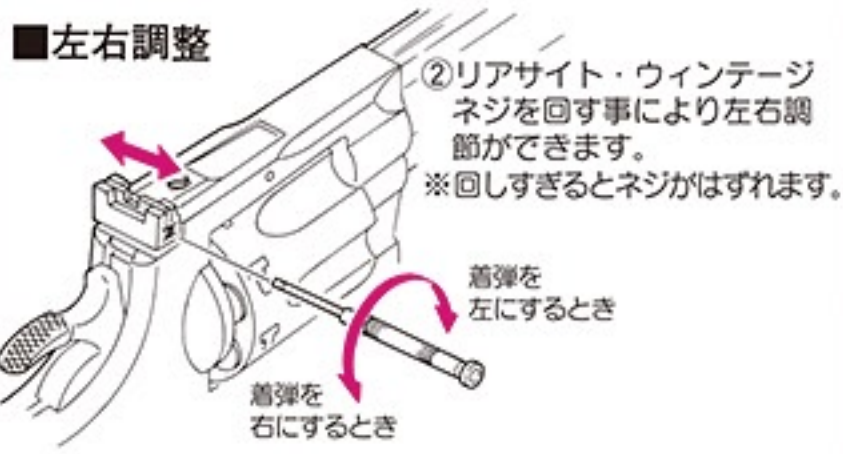
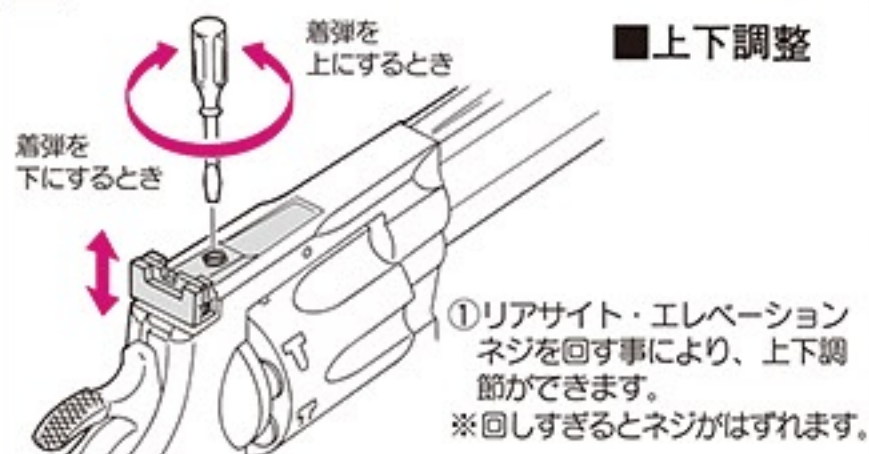
※液化ガスが体に触れると、低温ヤケドをしますので注意してください。

△警告 トリガーを引いたままハンマーを押さないでください。

液化ガスが一気に全部出て大変危険です。BB弾がセットされている場合は、発射される場合があります。



7 サイト調整の仕方



8 作動しないとき(こんなときは)

※下記以外の作動不良などが出た場合は、お買い求めいただいた販売店、または当社アフターサービス部までお問い合わせください。

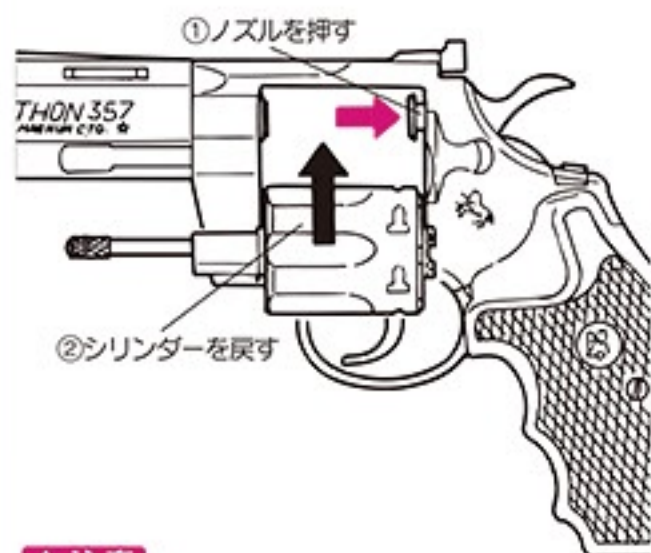
ガンの状態	原因	対処の方法
トリガーが引けない (ハンマーが起きない)	セフティがかかっている	セフティを解除する(4P 2参照)
	シリンダー及び内部パーツの破損 ゴミなどが入り、引っかかっている	※1
	スイングアウト状態で作動する場合はシリンダーの破損	
ハンマー、トリガーは作動するがシリンダーが回転しない	トリガーが最後まで戻っていない	一発発射ごとにトリガーを最後まで戻す
ハンマーは倒れるが弾が出ない	ガスが入っていない又はガスがもれている	ガスを入れる(3P 2参照) ガスもれの場合は※1
	チャージタンクへのガスチャージ過多	6P 10を参照し、余分なガスを放出させる
	シリンダーロックの破損 (シリンダーが適当な位置で止まらない)	※1
	バレルにBB弾がつまっている	8P 12.2を参照し、つまった弾を取り出す
	シリンダーにBB弾がつまっている	8P 12.1を参照し、つまった弾を取り出す

ガンの状態	原因	対処の方法
シリンダーにBB弾をセットしてもすぐにこぼれ出てしまう	BB弾をサポートするシリンダー内のパッキンの損傷	※1
弾の飛距離が短くなった 弾速が弱くなった	気温が低すぎる(冬季など) ガス圧の低下(連射をくり返すとチャージタンクが冷え、圧力が下がってしまいます)	暖かい室内などにしばらくガンを置いてチャージタンクの温度を回復させてから使用する
	ガスの残量が少ない	ガスをチャージする
	ガス通路のガスもれ	※1
	ノズルの破損	
	ホップパッキンの汚れ	8P 12.3を参照し、ホップパッキンをクリーニングする
	ホップパッキンの破損	※1

※1. お買い求めいただいた販売店、または当社アフターサービス部までお問い合わせください。

9 ノズルのセット

スイングアウト状態での空撃ちや、チャージタンク内のガスを抜いた時に行ってください。



△注意

ノズルを押さずにシリンダーをセットすると、ノズルを破損しますので必ず押してください。

10 チャージタンク内に残ったガスの抜き方

- ①4P 4の方法でスイングアウトし、銃口を安全な方向に向けてトリガーを引き(ダブルアクション)、ガスがなくなるまでこの操作をくりかえします。
- ②9の方法でノズルを押してからシリンダーをセットします。

△使用後、保管についての注意!

必ずハンマーは正常の位置にしておく。

ハンマーを起こしたまま長時間置いておくと、弾づまりをおこし、故障の原因となります。



△警告

液化ガスが体に触れると、低温ヤケドをしますので注意してください。

△警告

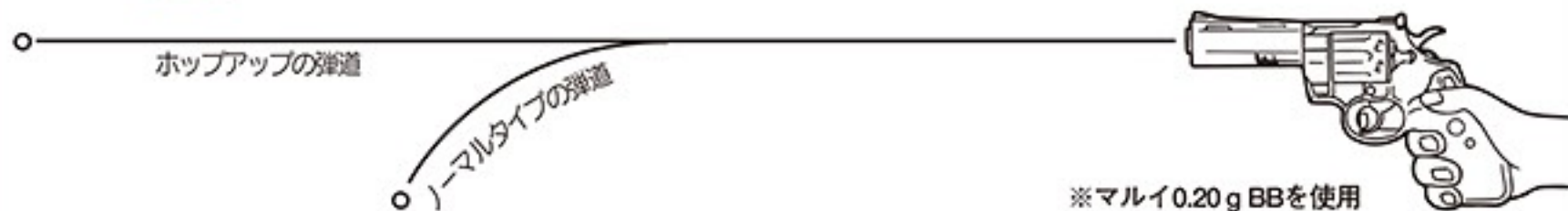
しばらく使用しない時や、保管する場合は、安全のためチャージタンク内のガスを抜いておきましょう。特に温度が高くなる場所での保管は、チャージタンクの破損の恐れがありますので、ガスは必ず抜いてください。

11 ホップアップシステムの説明



このシステムは、発射されるBB弾に一定方向の回転を与える事によりBB弾に揚力を持たせ、普通の発射機構が放物線を描く弾道に対し、より遠い目標物に向かって水平に、かつ遠距離に飛ばす事を実現させたものです。さらに新開発のマルイ・ホップアップシステムは、真ちゅう製精密タイトバレルを採用し、安定したホップ弾道を得る事ができ、高い命中精度と飛距離大幅UPを実現しました。

■下図の様に飛距離（直進飛行距離）が大幅にUPします。



■ホップの調子が悪いとき（こんなときは）

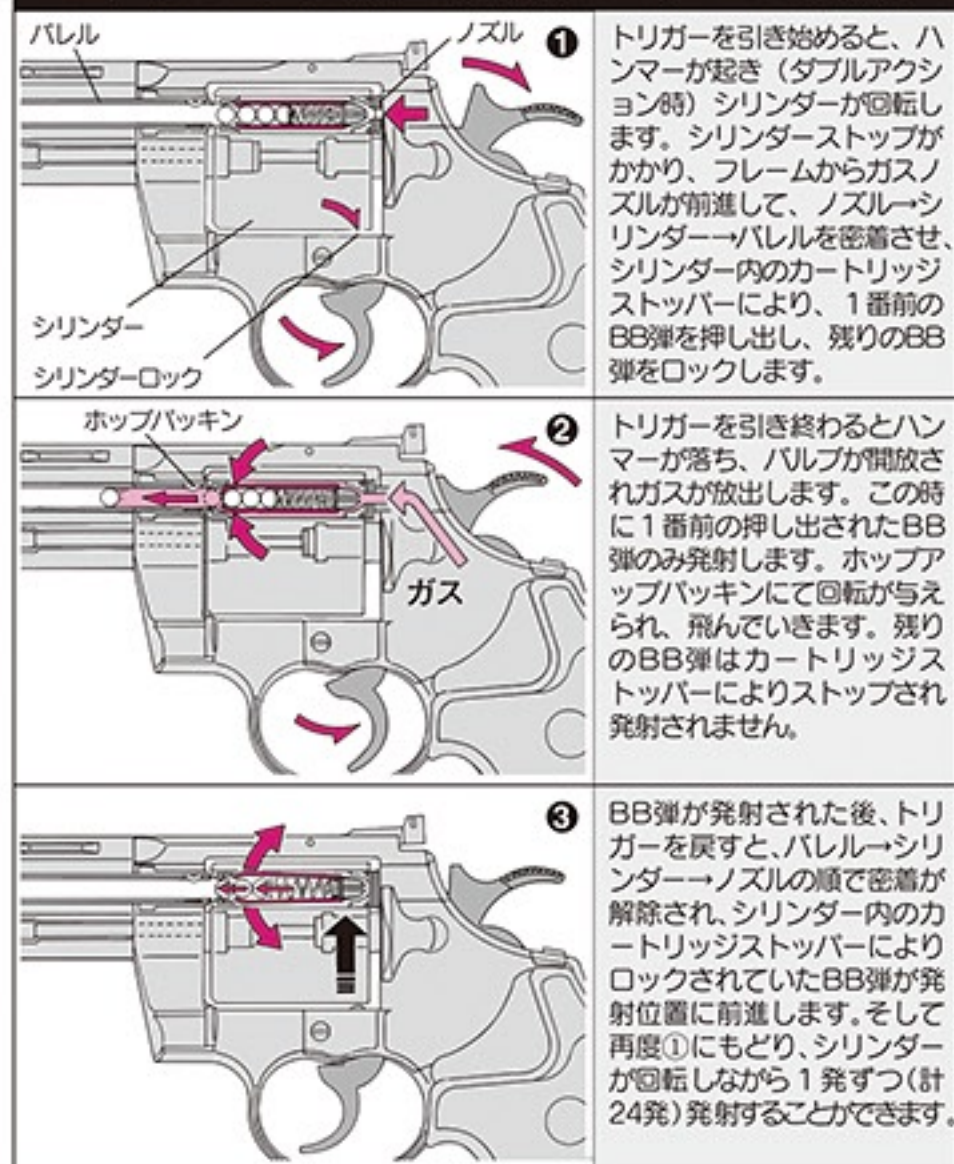
ガンの状態	原因	対処の方法
弾が上に飛ぶ	BB弾の重量が軽い	指定の当社BB弾を使用する
弾があまり飛ばない (ホップがかからない)	BB弾の重量が重すぎる	指定の当社BB弾を使用する
	BB弾の不良、径が小さい	
	ホップバックキンに油が付いている又は汚れている	クリーニングロッドで汚れを落とし、100~150発前後試射する
	ホップバックキンの摩耗破損	※1

※下記以外の作動不良などが出た場合は、お買い求めいただいた販売店、または当社アフターサービス部までお問い合わせください。

ガンの状態	原因	対処の方法
ホップがバラつく (集弾性の悪化)	BB弾の不良	指定の当社BB弾を使用する
	バレル、ホップバックキンの汚れ	バレル、ホップバックキンのクリーニングを行う(8P123.参照)
弾づまりをおこす	シリンダーバックキンのオイル切れ	シリンダーバックキンのメンテナンスを行う(8P123.参照)
	BB弾の不良、径が大きい	指定の当社BB弾を使用する
	ホップバックキンの汚れ	クリーニングロッドで汚れを落とすか、※1

※1. お買い求めいただいた販売店、または当社アフターサービス部までお問い合わせください。

ホップアップ付24連射システムの説明



△ホップアップシステムについての注意

- 撃ち始めのとき、若干ホップのかかりが不安定になりますが、これはシリンダー内のシリコンオイルが付着しているためです。100~150発撃つと正常にホップがかかるようになってきます。またメンテナンスオイルを使用した場合も同様です。
- 粗悪な弾を使用すると弾づまりをおこします。弾づまりをしたまま撃ち続けると内部が破損します。
- 弾づまりをおこした場合は、すぐに撃つのをやめてクリーニングロッドでつまった弾を取出します。(8P122.3.参照)
- 一度使用した弾、汚れた弾は絶対に使用しないでください。(ホップバックキンにゴミが付き、ホップが不安定になります。)
- 5000発位撃ったら、ホップバックキンにシリコンオイルスプレーを0.5~1秒間スプレーし、クリーニングロッドで汚れを落としてください。(8P123.参照)
- 誤った使用方法、分解、改造などによる故障、事故について当社では一切責任を負いません。またそれらの修理費用はお客様の負担となります。

12 メンテナンス

1. シリンダー内部のBB弾の抜き取り方

しばらく使用しない場合は、シリンダー後部のカートリッジを指で押すと、1発ずつBB弾が抜けます。



指で押す

●シリンダー内部で弾がつまり、指で押しても出ない場合は、付属のエジェクトシャフトで取り出します。



エジェクトシャフト

△注意

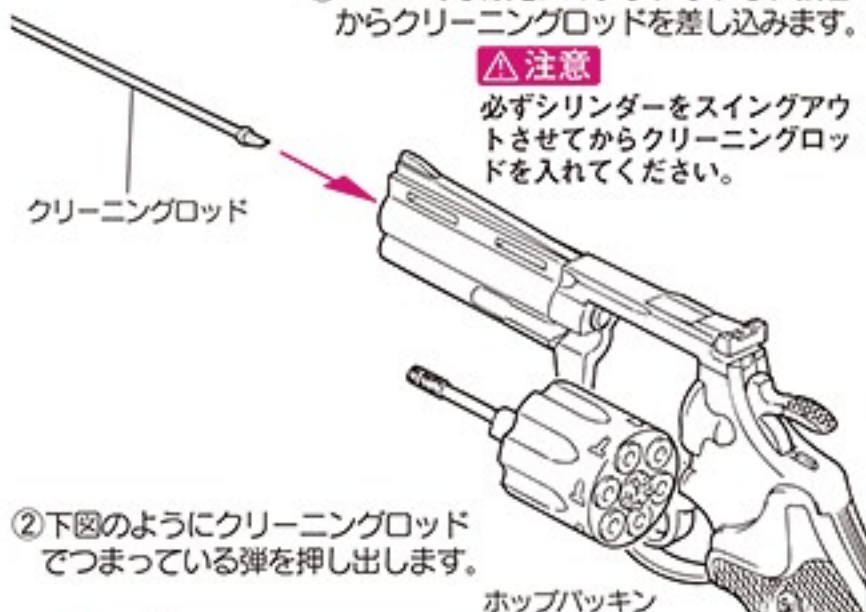
エジェクトシャフトは必ずまっすぐ(カートリッジの中心にそって)入れるようにしてください。斜めに差し込むとシリンダー内部を傷める恐れがあります。

2. バレル内部につまった弾のとり方

①4P4の手順でスイングアウトし、銃口からクリーニングロッドを差し込みます。

△注意

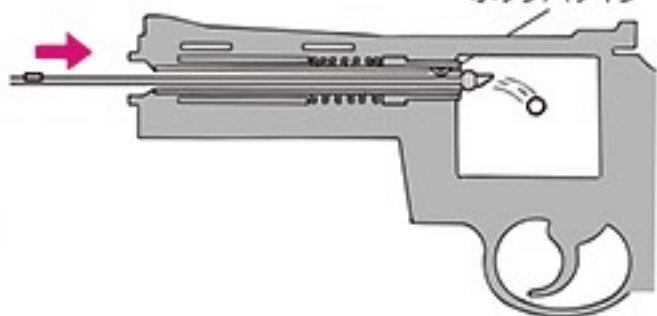
必ずシリンダーをスイングアウトさせてからクリーニングロッドを入れてください。



クリーニングロッド

②下図のようにクリーニングロッドでつまっている弾を押し出します。

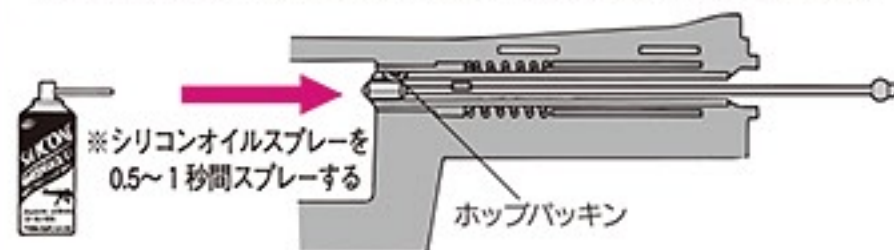
ホップパッキン



3. 集弾性が落ちてきたときのメンテナンス (集弾性の悪化は、バレル内やバッキンの汚れが主な原因です。)

バレルのメンテナンス

- ①4P4の手順でスイングアウトします。
- ②給弾口よりシリコンオイルスプレーを0.5~1秒間スプレーします。
- ③クリーニングロッド(綿付き)で図のようにクリーニングして終了です。(シリンダーにBB弾を入れて、1タンク程度撃ってください。)

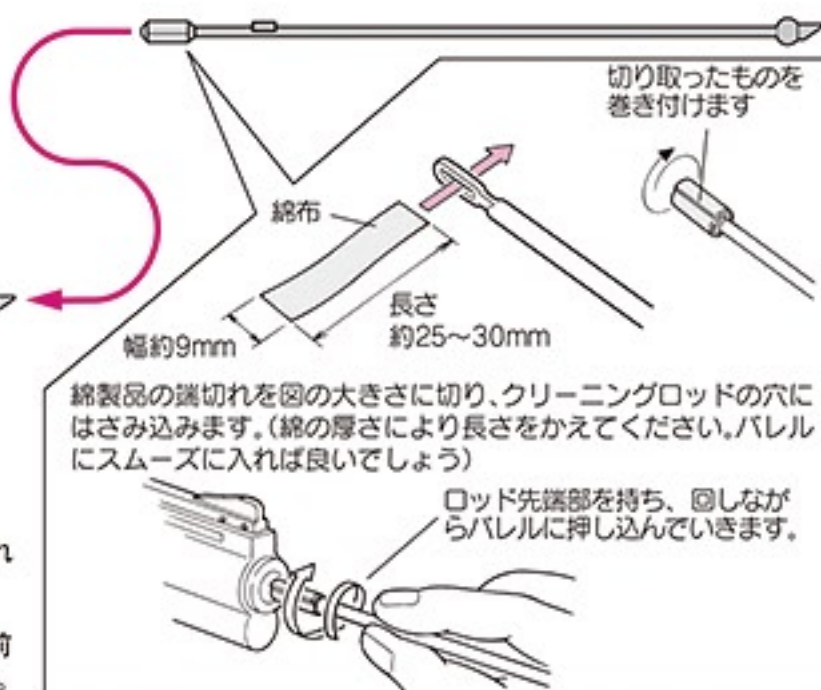


※シリコンオイルスプレーを0.5~1秒間スプレーする

ホップパッキン

△注意 スイングアウトさせずにロッドを入れると内部メカが破損する恐れがあります。

△注意 ※バレル及びチャンバーバッキンのメンテナンス後100~150発前後はホップが不安定になる事がありますが、故障ではありません。



切り取ったものを巻き付けます

綿布

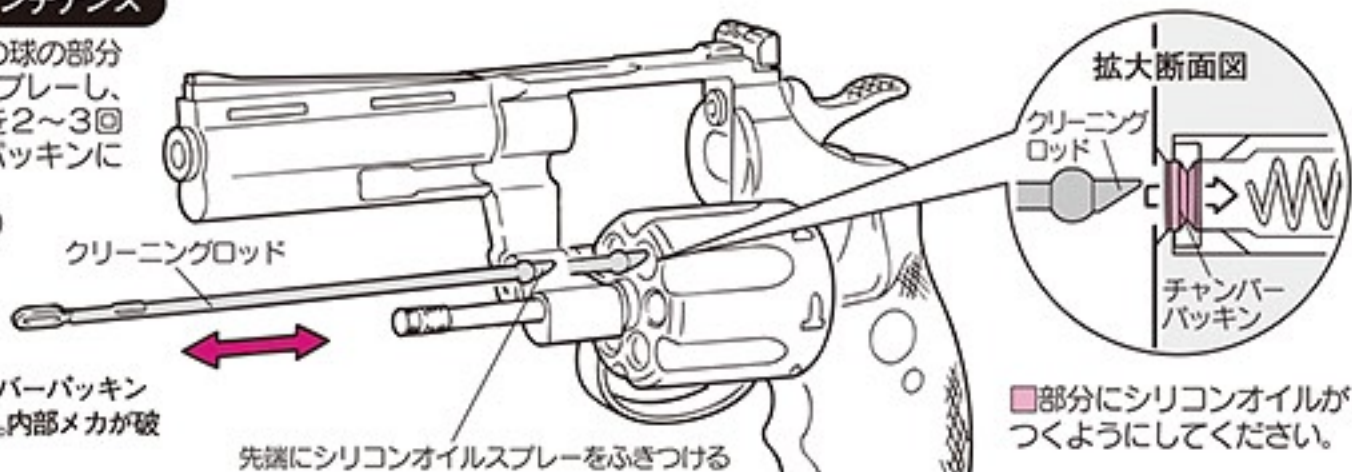
長さ約25~30mm
幅約9mm

綿製品の端切れを図の大きさに切り、クリーニングロッドの穴にはさみ込みます。(綿の厚さにより長さをかえてください。バレルにスムーズに入れば良いでしょう)

ロッド先端部を持ち、回しながらバレルに押し込んでいきます。

チャンバーバッキンのメンテナンス

クリーニングロッド先端の球の部分に、シリコンスプレーをスプレーし、チャンバーバッキン部分を2~3回往復させて、チャンバーバッキンにオイルをつけてください。(6ヶ所共つけてください)



クリーニングロッド

先端にシリコンオイルスプレーをふきつける

拡大断面図

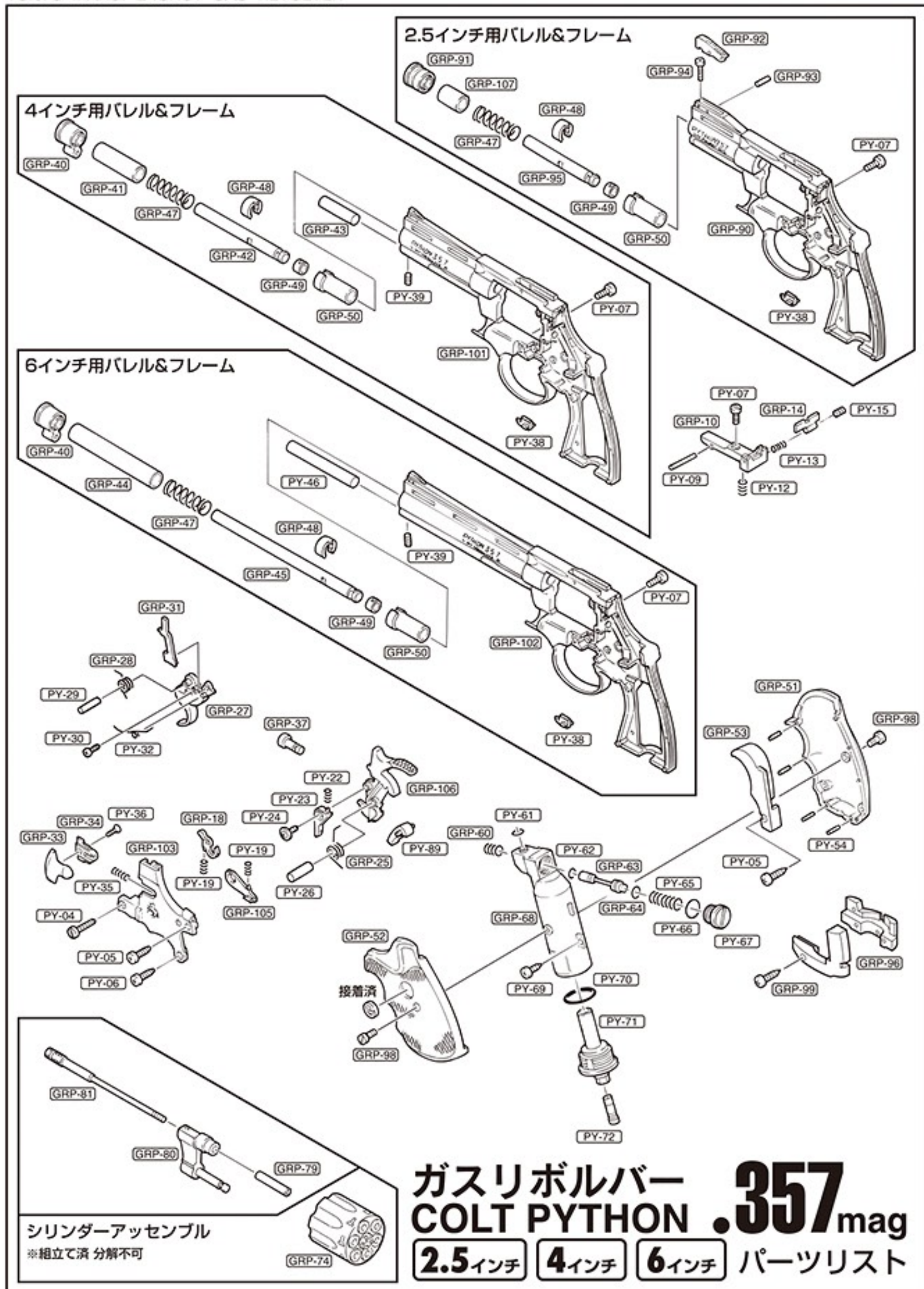
クリーニングロッド

チャンバーバッキン

■部分にシリコンオイルがつくようにしてください。

△注意

クリーニングロッドはチャンバーバッキンより奥に入れないでください。内部メカが破損する恐れがあります。



区分	No	パーツ名	価格	送料	区分	No	パーツ名	価格	送料	
フレーム	PY-04	ta 丸平スリワリ M3x12	50	120	グリップ	PY-54	ローレットピン 2x10 (4本)	100	120	
	PY-05	ta ナベ 3x12	50	120		GRP-51	ラバーグリップ 右	800	140	
	PY-06	ta ナベ 3x10	50	120		GRP-52	ラバーグリップ 左 (メダリオン付)	800	140	
	PY-07	ネジ 丸平スリワリ M3x7	50	120		GRP-53	ラバーグリップ用ウエイトA	350	205	
	PY-09	リアサイトシャフト	30	120		GRP-96	ラバーグリップ用ウエイトB (2ヶ)	350	205	
	PY-12	リアサイトスプリングA	30	120		GRP-98	ネジ 丸平スリワリ M3x6 (1ヶ)	30	120	
	PY-13	リアサイトスプリングB	30	120		GRP-99	ta ナベ 3x14 Vカット付	50	120	
	PY-15	止メネジ スリワリ M3x5	30	120		PY-61	Oリング 6.0x1.5	30	120	
	PY-19	シリンダーロック、ハンマーブロック共通スプリング (1ヶ)	30	120		PY-62	Oリング 2.49x0.76	30	120	
	PY-22	シアースプリング	30	120		PY-65	バルブスプリング	50	120	
	PY-23	シア-	150	120		PY-66	Oリング 10.0x1.0	40	120	
	PY-24	ta 座付 2x4	30	120		PY-67	バルブフタ	200	120	
	PY-26	ハンマーシャフトφ4x12.3	30	120		PY-69	ta ナベ 3x8	50	120	
	PY-29	トリガーシャフト	30	120		PY-70	Oリング 15.9x2.55	50	120	
	PY-30	ta ナベ 1.7x4	30	120		PY-71	チャージタンクフタ	600	140	
	PY-32	ハンドトーション	50	120	PY-72	ガス注入バルブ	180	120		
	PY-35	ラッチスプリング	30	120	GRP-60	ハンマーリターンズスプリング	50	120		
	PY-36	ta 皿 2x5	30	120	GRP-63	放出バルブ	200	120		
	PY-38	セフティ	100	120	GRP-64	Oリング 2.8x1.9	30	120		
	PY-89	バルブブレッシャー	300	120	GRP-68	チャージタンク本体	700	205		
	GRP-10	リアサイトベース	200	120	シリンダーメンテナンス	GRP-74	シリンダー-Ass'y	3,750	250	
	GRP-14	リアサイト	100	120		GRP-79	ヨークシャフト	200	120	
	GRP-18	シリンダーロック	150	120		GRP-80	ヨーク	600	140	
	GRP-25	ハンマートーション	50	120		GRP-81	エキストラクターロッド	350	120	
	GRP-27	トリガー	350	120						
	GRP-28	トリガートーション	30	120						
	GRP-31	ハンド	200	120						
	GRP-33	ラッチ	200	120						
	GRP-34	ラッチパーツ	100	120						
	GRP-37	ラッチピン	150	120						
	GRP-90	2.5インチフレーム (パーツ接着塗装済)	5,600	400						
	GRP-92	2.5インチフロントサイト	200	120						
	GRP-93	フロントサイトシャフト	30	120						
	GRP-94	ネジ ナベ M1.7x8	30	120						
	GRP-101	4インチフレーム (パーツ接着塗装済)	5,800	400						
	GRP-102	6インチフレーム (パーツ接着塗装済)	6,000	400						
	GRP-103	サイドプレート (塗装済)	600	120						
	GRP-105	ハンマーブロック	300	120						
	GRP-106	ハンマー	450	120						
	PY-39	六角穴付き止メネジ M3x5	30	120	その他		バイソン用クリーニングロッド	100	120	
	PY-46	6インチパレルウエイ	250	120				バイソン用チャージャー・チャージングロッド	400	120
	GRP-40	4&6インチマズル	300	120				バイソン用保護キャップ	50	120
	GRP-41	4インチウエイパイプ	250	140				エジェクタシャフト	30	120
	GRP-42	4インチシンチュウホップパレル	2,500	120				シリコングリス (2g x 2ヶ入)	300	140
GRP-43	4インチパレルウエイ	250	120				シリコンメンテナンススプレー	480	250	
GRP-44	6インチウエイパイプ	300	140				プロゴグムサイズ (クリアー・スモーク)	880	250	
GRP-45	6インチシンチュウホップパレル	2,600	120							
GRP-47	シリンダーストッパースプリング	80	120							
GRP-48	ストッパリング	200	120							
GRP-49	ホップバックン	150	120							
GRP-50	シリンダーストッパー	150	120							
GRP-91	2.5インチマズル (塗装済)	300	120							
GRP-95	2.5インチシンチュウホップパレル	2,000	120							
GRP-107	2.5インチウエイパイプ	80	120							

※パーツリストの価格は税抜き価格です。

※パーツや価格は予告なく変更する場合がありますので、予めご了承ください。

■別売パーツ、アクセサリパーツのご注文は

パーツや別売アクセサリを当社アフターサービス部でお求めになる場合は、以下の手順でお申し込みください。

- 1 あらかじめ、当社アフターサービス部に電話でお問い合わせください。(在庫や、一度に複数ご注文される場合の送料の確認など)

※E-メールでのお問い合わせサービスは、行っておりません。

※時期によっては、別売アクセサリの在庫が不足している場合があります。

※日中ご不在で、複数パーツの送料の確認をすることができない方は、リストの一番高い送料をお送りください。差額は切手などでお返します。(注文するパーツ個々の送料全てを合計する必要はありません。)



- 2 下記の A~H を明記したメモをご用意ください。

- A: パーツ名と数量
- B: パーツ代金の合計金額+消費税
- C: 送料
- D: 郵便番号
- E: 住所
- F: 氏名
- G: 年令
- H: 日中ご連絡のつく電話番号

※記入もれが無いが、必ずご確認ください。

※メモの内容は、はっきりとお書きください。

※確認のために、こちらからご連絡させていただく場合があります。



- 3 代金総額(合計金額+消費税+送料)と2の注文書(メモ)を、A~Cいずれかの方法で、当社アフターサービス部までお送りください。
※注文書(メモ)や代金総額が入っていない場合、ご記入いただいた内容が読めない場合は発送できません。

A 定額小為替(こがわせ)を使用する

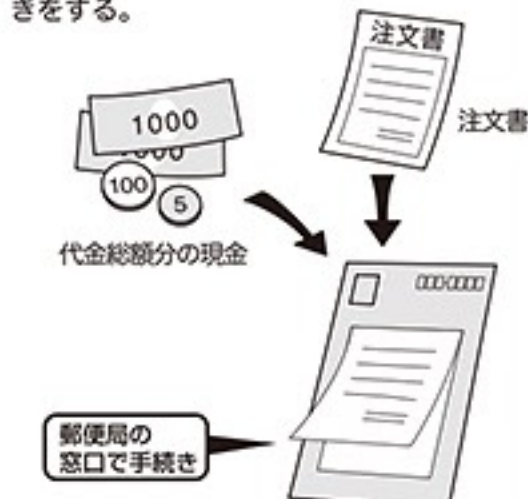
代金総額分の定額小為替(こがわせ)と注文書(メモ)を、封筒に入れて郵送する。



※定額小為替(有料)は、郵便局で取りあつかっています。
※定額小為替は50円単位です。49円以下の分は切手で代用してください。

B 現金書留を利用する

代金総額分の現金と注文書(メモ)を現金書留封筒に入れ、郵便局の窓口で発送手続きをする。

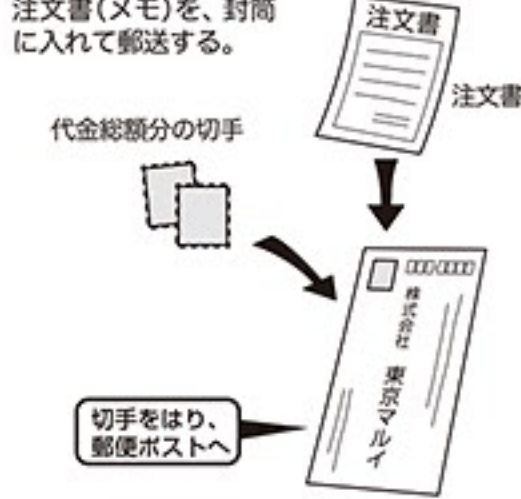


※現金書留封筒(有料)は、郵便局で取りあつかっています。また、発送手続きには手数料がかかります。
※現金書留封筒は、ポストからは送れません。

C 切手を使用する

※代金総額が500円以下の場合のみ。

代金総額分の切手と注文書(メモ)を、封筒に入れて郵送する。



※定額小為替の発行や、現金書留封筒のお求め、発送手続きには別料金がかかります。代金総額が500円以下の場合、切手でのご注文をおすすめします。

■〈コルトパイソン.357マグナム〉の修理について

このエアソフトガンは、最適な性能、操作性を十分に考慮した上で製造されていますが、正しい操作による通常の使用状態でも、およそ10,000発前後の発射で疲労や磨耗によるパーツ交換等が必要となります。このような耐用期間を過ぎたパーツの交換及び故障、または操作ミスによる故障及びメンテナンスの場合は、お買い求めいただいた販売店、または当社アフターサービス部までお問い合わせください。

■修理依頼を当社アフターサービス部まで直接お送りいただける場合

※電子メールでのお問い合わせサービスは、行っておりません。

- まずは、①製品名、②故障内容、③ご住所、④お名前、⑤年令、⑥(日中ご連絡のつく)電話番号、⑦郵便番号を明記したメモを書きます。

- 修理依頼品の往復送料は、基本的にお客様のご負担となりますので、ご了承ください。

- 時期により、修理パーツの不足、又は修理依頼品が混んでいる場合がありますので、事前に当社アフターサービス部までお問い合わせください。

- 当社アフターサービス部まで直接お送りいただく修理依頼品は、BB弾を抜き、セフティONにして、ガスを抜き保護キャップを装着した安全な状態でお送りください。
- 修理依頼品には、必ず①~⑦を記載したメモを同封してください。(メモははっきりとお書きください。)
- 郵送中にキズや破損の可能性がありますので、しっかり梱包してください。

- 右記の場合は、修理をお受けできない場合があります。

・安全性に問題のある改造品、性能アップを目的とした改造パーツが組み込まれた製品、又は、分解・改造の形跡がある製品等。
・説明書に記載されている正しい使用方法以外での、使用の形跡が見受けられる製品等。

各種お問い合わせ先 / 修理のお申し込み・発送先

究極の感性を貫くガンメーカー
MARUI 東京マルイ アフターサービス部

〒120-0005 東京都足立区綾瀬5丁目17番1号
[営業時間] 9:00 ~ 12:00 / 13:00 ~ 17:30 (土日祝除く)
東京マルイ Web サイト <http://www.tokyo-marui.co.jp/>

- 商品に関するお問い合わせ 03-3605-3378
- 修理に関するお問い合わせ 03-3605-3373
- パーツに関するお問い合わせ 03-3605-9669
- ※E-メールでのお問い合わせサービスは、行っておりません。
- 株式会社 東京マルイ 本社：東京都足立区綾瀬4-16-16

改造などを行った製品、および分解・改造によって発生した事件、事故、ケガ、故障につきましては、当社では一切の責任を負いません。