

取扱い注意・説明書の表示価格について

2019年10月1日より、消費税率が10%に変更されます。
それに伴い、「取扱い注意・説明書」に記載されている価格および送料も変更となります。
2019年10月1日以降にパーツをご注文いただく場合は、以下のとおりご対応ください。

【パーツのご注文】10月1日以降にアフターサービス部に到着したご注文は、消費税10%となります。

●まずは説明書の表示価格をご確認ください

各説明書の「パーツリスト」や「別売パーツ」の項目などに、「税別」または「税込」の記載があります。

説明書が「税込表示」の場合

「税込」の記載がある説明書では、
表示価格が「5%の税込価格」となっています。
ご注文が10月1日以降にアフターサービス部に到着した場合は、「税込価格」と「送料」が変更となりますのでご注意ください。

→【A】パーツのご注文：「税込表示」の説明書の場合

説明書が「税別表示」の場合

「税別」の記載がある説明書には、2種類の旧送料があります。
価格につきましては、アフターサービス部への到着が10月1日以降となるご注文より「10%の税込価格」でお申し込みください。また、旧送料の場合、ご注文が10月1日以降にアフターサービス部に到着した場合は、「送料」が変更となりますのでご注意ください。

→【B】パーツのご注文：「税別表示」の説明書の場合

【A】パーツのご注文：「税込表示」の説明書の場合

2019年10月1日以降にアフターサービス部へ到着するご注文は、「価格」と「送料」をそれぞれ以下のように算出してお申し込みください。
※ご注文の手順につきましては、各製品の取扱い注意・説明書をご参照ください。

▼「10%の税込価格」の算出方法 … 1~2の順に算出してください。

1	各パーツや別売品の税別価格を算出する。	$5\%の税込価格 \div 1.05 = 税別価格$ (小数点以下切り上げ)
2	税別価格をもとに10%の税込価格を算出する。	$税別価格 \times 1.1 = 10\%の税込価格$ (小数点以下切り捨て)

▼送料について

説明書の送料が「旧送料」です。それぞれ「新送料」へと変更になります。
「新送料」につきましては、パーツに関するお問い合わせ窓口までお問い合わせください。

【B】パーツのご注文：「税別表示」の説明書の場合

2019年10月1日以降にアフターサービス部へ到着するご注文は、「10%の税込価格」でお申し込みください。
また、「旧送料」が記載されている説明書につきましては、「新送料」でお申し込みください。

▼「10%の税込価格」の算出方法 … 説明書の価格が税別価格になっています。

1	$税別価格 \times 1.1 = 10\%の税込価格$ (小数点以下切り上げ)
---	-------------------------------------------

▼送料について

説明書の送料が「旧送料」です。それぞれ「新送料」へと変更になります。
「新送料」につきましては、パーツに関するお問い合わせ窓口までお問い合わせください。

取扱い注意・説明書

※この説明書は銃本体のみになっています。
付属パーツについては各々の説明書をご覧ください。

FIXED GAS GUN

HOP UP VERSION



対象年齢18才以上

SOCOM Mk23




Fixed Slide Gas Gun Series SOCOM Mk23

固定スライドガスガンソーコムマーク23プロトモデル

●ご使用前の最後に最後まで必ずお読みください。



警告

	18才以上	●このエアガンは、使用者・管理者対象年齢18才以上用の競技銃です。
	ケガ注意	●発射したプラスチックBB弾を、およそ40~50m先に到達させる能力がありますので、不注意な発射や誤った使用は、失明や怪我などの危険を生じます。
	注意書熟読	●ご使用前には、必ず「取扱い注意・説明書」を良く読んで、記載されている各注意点を認識した上でお取扱い下さい。
●「取扱い注意・説明書」を紛失した場合は、すぐに当社までご請求ください。		

この写真は光源をイメージ合成しています。商品とは異なります。又、LAM（ライト・アタッチメント・モジュール）は実物とは異なり「レーザー」照射機能はありません。あらかじめご了承ください。



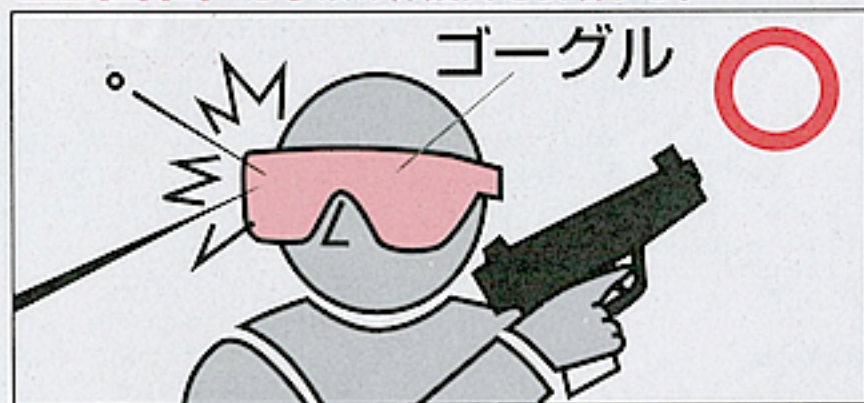
警告

〈取扱い注意書〉

このガスガンは、正しいスポーツシューティングを通じて健全なホビーライフをエンジョイ点を良く認識した上で使用されますと、独特のフィーリングが体験でき、射撃センス40~50m先に到達させる能力がありますので、不注意な発射や誤った使用は、失明や怪我を最後まで読み、良く認識された上、ルールやマナーを守ったスポーツシューティング

不注意な発射や、誤った使用は、失明や怪我

警告 必ず眼の保護具を装着する。



弾を発射する時やゲームなどの場合は、跳弾にも注意し、ゴーグル等の眼の保護具を本人と参加者全員が必ず装着して行って下さい。(参加者以外の第三者に弾が当たらないように十分注意してください。)

警告 エアーガンの人や動物に向けて撃たない。



決してエアーガンで人や動物を狙ったり、撃ったりしないで下さい。標的を撃つ時以外は銃口に保護キャップを必ず装着して下さい。

警告 イタズラのつもりでも、処罰される場合がある。



たとえイタズラのつもりでも、共有物、及び他人の財産を撃って破損させたり、人や生き物を撃って怪我をさせたりすると、器物破損の罪や傷害の罪などで処罰される場合があります。

警告 いつも銃口に保護キャップをつけておく。



万一の暴発を防ぐと共に、防塵のために発射時以外は必ず銃口に保護キャップを装着して下さい(装着したまま引き金を引かないで下さい)。

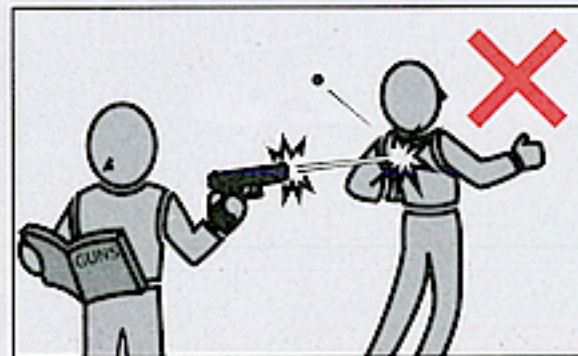
※保護キャップは機種により形状が異なります。

警告 銃口は、いかなる場合も絶対にのぞかない。



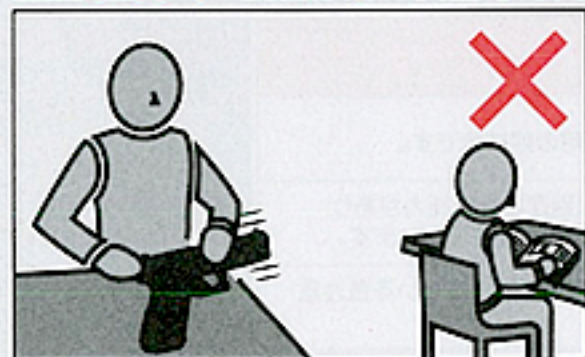
銃口は、弾が入っている入っていないにかかわらず、絶対にのぞかないで下さい。BB弾が眼に当たった場合、最悪失明の恐れがあり大変危険です。

警告 不用意に引き金を引かない。



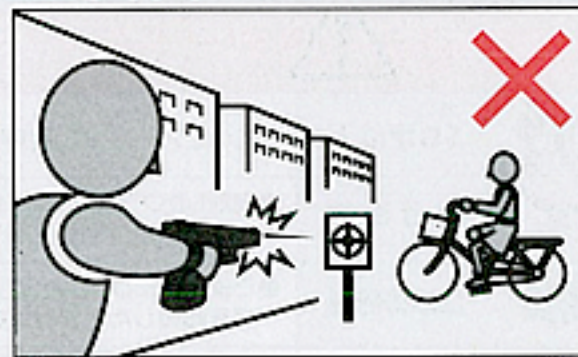
不用意に引き金を引くと非常に危険です。引き金は、保護キャップをはずし、標的に向かって撃つ時以外は指を触れないで下さい。

警告 銃口は常に安全な方向に向けて取扱う。



銃口はいかなる場合も人や動物、又は危険な場所には向けしないで下さい。標的を撃つ時以外は、銃口に保護キャップを必ず装着して下さい。

警告 人や車が横切るような場所では絶対に撃たない。



ガン撃つ場所は、安全に配慮し、人や車が横切るような場所、及び回りに人がいるような場所での射撃は絶対にやめて下さい。

■操作方法はガンにより異なります。必ずそのガンの特性を良く理解した上でお取扱い下さい。
■誤った使用法・取扱い、改造・分解によって発生した事故、事件、怪我、修理等については、当社では一切責任を負いません。

ご使用前に最後まで必ずお読み下さい

ヨイするために開発されたスポーツガンです。それぞれのガンの特性や、使用上の注を向上させるスポーツグッズとなりますが、発射されたプラスチックBB弾をおよそ怪我などの危険を生じます。必ず下記の各注意点とそれぞれのガンの取扱い説明書をお楽しみ下さい。

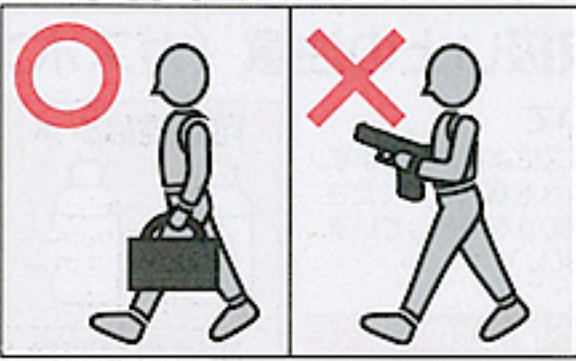
等の危険が生じますので、十分ご注意ください。

警告 ガン、及びガスは40℃以上になる所には絶対に置かない。



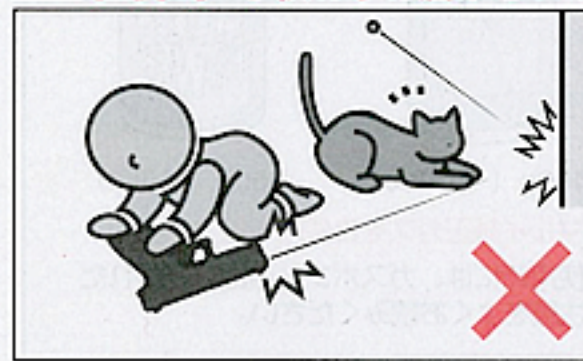
ガン及びガスは車中等の温度が40℃以上になる所には絶対に置かない下さい。爆発の危険があります。又、そのような高温の場所での取扱い、及び操作は絶対におやめ下さい。

警告 移動するときは、ガンを必ずケースやバッグに入れる。



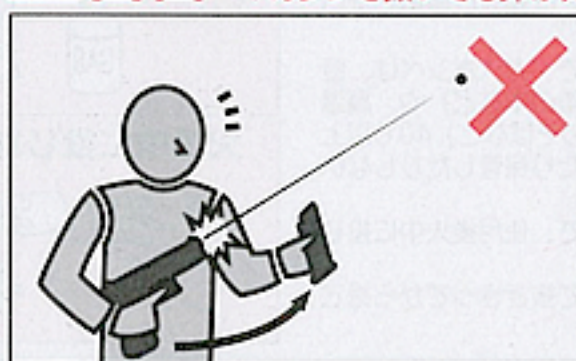
エアガンを持ち歩く場合は、銃口に保護キャップをし、セフティをかけた上で、必ずケースやバッグに入れて運んでください。

警告 子供の手の届かない所に保管する。



対象年齢以下の子供がイタズラをして怪我などを起こさないように、必ず銃口に保護キャップをし、ケースやバッグに入れて手の届かない所に保管して下さい。

警告 マガジンを抜いても弾が発射される場合がある。



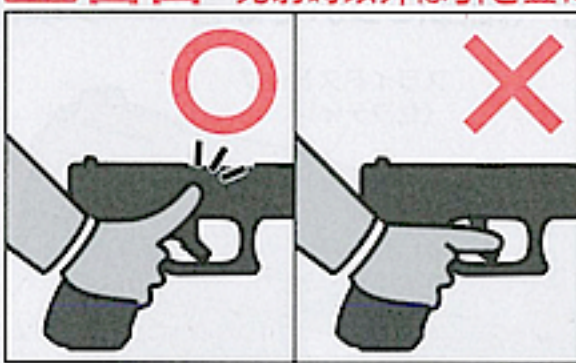
マガジンを抜いてもガン内部に弾が残っている場合があり、不用意に引き金を引くと発射され、危険です。マガジンを抜いた後、銃口を安全な方向に向けて撃ち、弾が残っていない事を確認してから、銃口に保護キャップをして保管して下さい。

警告 安全装置(セフティ)は常にかけておく。



①銃口に保護キャップを装着する。
②マガジン内のガスを抜き、マガジンを取りはずす。
③ハンマーを倒して、セフティ(安全装置)を作動させる。

警告 発射時以外は引き金に指をかけない。



標的に向けて発射する時以外は引き金に指をかけない事。引き金に指をかけた状態では、何らかのはずみで引き金を引いてしまう恐れがあり、危険です。

警告

- このガンは、直径6ミリのプラスチックBB弾をおよそ40~50m飛ばす能力があります。使用の際には、この性能を念頭に置き、あらゆる危険防止を考慮した上で取扱って下さい。
- ホップアップシステムは弾丸が回転しながら飛びますので、ガンを倒して撃つと、BB弾が左右に大きく曲がって飛び危険です。ガンは必ず通常の立てた状態で撃つて下さい。
- このガンは、最適な性能・操作性を考慮して製造されています。むやみな分解・改造は、危険性を誘発したり、性能を著しく損なう場合がありますのでおやめ下さい。
- ゲームなどの場合、想定される危険エリア内にゴーグルなどを装着していない人や、ゲームに参加していない第三者がいない事を確認してから行って下さい。
- 銃口を、破損の危険性のあるもの(ガラス、照明灯、家電品、食器類、家具、自動車、ガスボンベ、その他)には絶対向けないで下さい。
- マガジンや銃身にはBB弾以外の物は絶対に装弾しないで下さい。
- このガンに使用するガスは、直接体に吹きつけると低温ヤケド等をする場合がありますので注意して下さい。
- このガンには、マルイ純正134aガス以外使用しないで下さい。他社製、及び代替品は作動不良等のトラブルの原因になり、危険です。
- このガンはその形状から指等を挟みやすい箇所があります。指を挟まないようにして下さい。
- 飲酒した上でのガンの取扱いはさまざまな危険性を誘発する恐れがあるので、おやめ下さい。
- 正常な使用方法(取扱い説明書どおり)で引き金を引いても発射されない場合、又は長期間にわたる使用で耐用期限を過ぎて起こるトラブルや誤って落下させた時なども自分で直そうとせず、必ず当社アフターサービス部にご連絡の上、お買い上げの販売店又は当社に修理を依頼して下さい。
- ガンを保管する場合、転倒したり落下したりするような場所を避け、子供又は管理者以外の人使用ができない場所へ、銃口に保護キャップを装着し、必ずパッケージやケース、又はバッグに入れて保管して下さい。
- 保護キャップを紛失された方は¥50+送料¥130(計¥180、切手でも可)をお送り下さい。折り返し、保護キャップをお送り致します。その場合必ず製品名を明記して下さい。
- 「取扱い注意・説明書」は必ず保管して置いて下さい。紛失された場合は、すぐに当社までご請求下さい。
- このガンは、通常の使用でおよそ10000発前後の発射で消耗パーツ等の交換が必要です。耐用期限を過ぎての使用は、作動不良等で危険性を誘発しますので当社アフターサービス部、又は販売店に整備をご依頼下さい。

フィクストスライドガスガン SOCOM Mk23 取扱い説明書



取扱い説明書の表示について

- この説明書には、各項目の左欄及び本文中に製品を安全に正しくお使いいただくため、絵表示と説明によって操作上、特に注意すべき点を示しています。本文と合わせて熟読し、内容をよく理解した上、ご使用ください。

警告

注意

この表示を無視して、誤った取扱いをすると、ケガの発生や製品の故障を誘発し危険です。注意・禁止事項は遵守してください。

ガスボンベ取扱い上の注意（ガスボンベ別売）

●ガスボンベについて

この製品はHFC134aガスにより作動します。マルイのガス銃専用ボンベを購入してください。当社は、250g、400gを用意しています。店頭でお求めください。

警告 ガスボンベ使用上の注意

- ★火災等の恐れがあるので、フロンガスでない可燃性のガス（ガスコンロ用、ガスライター用、ヘアスプレーなど）は絶対に使用しないでください。
- ★爆発等の恐れがあるので、ガスボンベは、直射日光の当たる場所（車の中など）や、高温になる場所（ストーブのそばなど）40℃以上になるところに放置したり保管したりしないでください。
- ★爆発等の恐れがあるので、使用後火中に投じない事。
- ★捨てる際にはガスを全て抜ききってから捨てる事。



●マルイガンパワーHFC134aガス



400g (¥1,200) 250g (¥900)

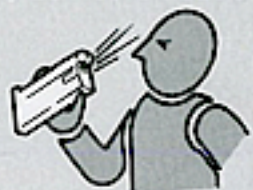
- マルイ純正ガスをご使用ください。
- 使用時には、ガスボンベ裏面に書かれた注意をよくお読みください。

1 各部の名称（細部については各ページ項目で説明します。）



警告

- マガジンにガスをチャージした際、マガジン後部の放出バルブを押すと上部のガス噴出口よりガスがいきおいよく放出されます。顔面及び皮膚にかかる低温ヤケドをおこす可能性があり大変危険ですので、バルブには手をふれないでください。

**2 ガスの注入**

- マガジンを逆さにして、ガスポンペ、マガジン共垂直にして注入します。

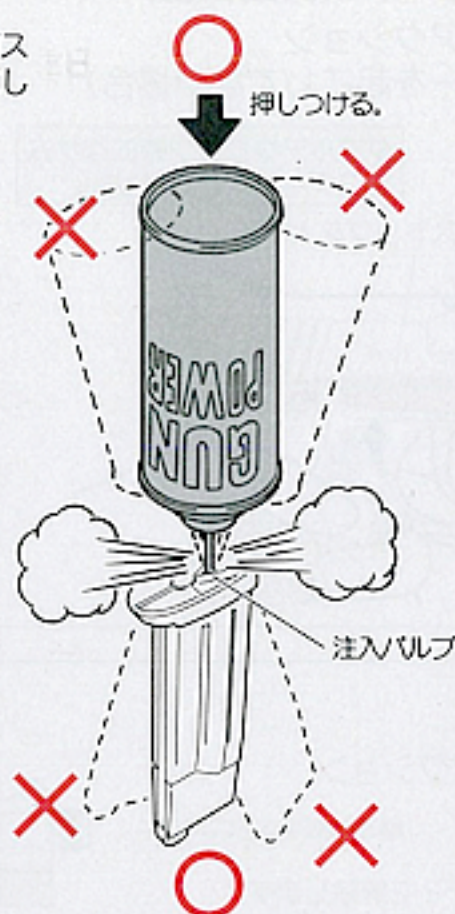
バルブからガスが吹き出せばOKです。

注意

- 高圧ガスリリース弁について
マガジンが異常な高温や、指定以外の高圧フロンガスを使用した場合に「高圧ガスリリース弁」が作動しマガジン本体下部より徐々にガスが放出される仕組みになっています。これは故障ではありませんのでご注意ください。



※注意：異常な高温とは…
マガジン本体の温度が60°C~70°Cになる事。

**マガジン取扱い上の注意**

- 冬季等で気温が20°C以下の環境のもとでは、ガス圧が低下し、動作が鈍る場合があります。この場合マガジンを手で温める等、常温に戻してからプレイしてください。
- 常温時でもマガジン内にガスを満タンに注入した直後や、連続して数十発発射した後などは、やはりガス圧低下を起こしますので、スベアマガジンを用意して、交互に入れ替えると良いでしょう。
- マガジンは大変精密にできていますので落下などをしますと破損しますので注意してください。
- 本体の故障や作動不良を引き起こす恐れがあるので、マガジンの給弾口や、ガスの噴出口にゴミが入らないように注意してください。
- 銃にマガジンを装着した状態ではガスチャージしないでください。
- マガジンの変色を抑えるため、使用後にマガジン表面にシリコンオイルを薄く塗っておくと良いでしょう。
- 本体及びマガジンの故障や作動不良を防止するため湿気の多い所や水まわりに置かないでください。

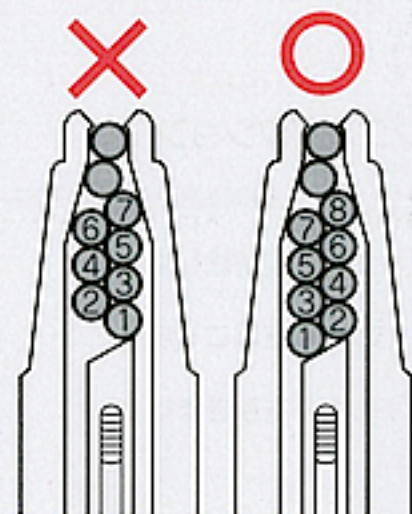
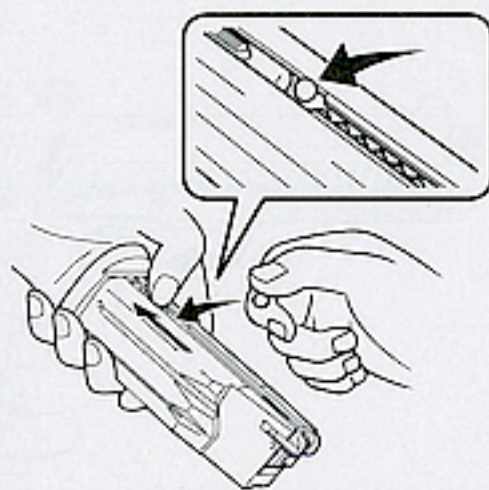
注意

- 精密なタイトバレルを使用していますので、汚れた弾や他社の径の大きな弾、バリや突起のある粗悪なBB弾を使用すると、ホップアップシステムをいためたり弾づまりを起こすなどトラブルの原因になりますので絶対に使用しないでください。

**3 BB弾の装てん (電動ガン対応精密0.2g~0.25gを使用してください。)**

- 当社6mmBB弾をフォロアーを一番下まで下げながら、マガジン下部のスリットから一発ずつ入れてください。(28発入ります。)

※下図のようにBB弾を入れないと、28発入らなくなります。

**注意**

- フォロアーを下げ、勢いよく離さないでください。リップ部が破損します。

**注意**

- マガジンを入れる時、トリガーに触れないでください。



- 一時的に使用しない時は、必ずマガジンを銃本体から抜いておいてください。

4 マガジンのセット

- マガジンを銃本体にカチッと音がするまで押し込みます。(力まかせに押し込まないでください。)

**マガジンの取外し**

マガジンキャッチレバーを下に押すとマガジンが抜けますので手で押さえて外します。

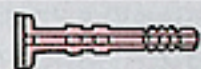
**注意**

- マガジンは落下させると破損します。

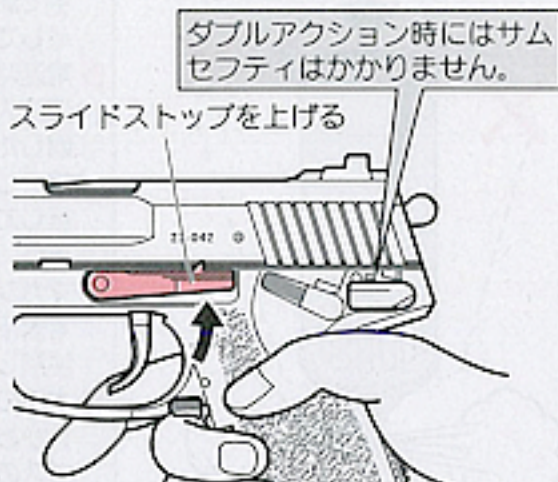
注意

- 発射直前に、セフティを解除するようにしてください。
- セフティの操作を行う時は、トリガーから指を離してください。
- セフティをかけた状態でスライド、ハンマーを無理に動かすと内部が破損します。

※保護キャップは常に装着しておき、発射直前まで外さないようにする。

**5 セフティ (安全装置) (ソーコムには2ヶ所のセフティがあります。)****■ダブルアクション**

(ハンマーを起こさない場合)

**■シングルアクション**

(ハンマーを起こした場合)

**注意****■パワーの低下について**

- 長時間、連射を繰り返すとマガジン内の温度が下がらず、ガス圧が低下するため弾の飛びが悪くなる事があります。しばらくおいておくと元に戻ります。

注意**■銃を逆さにして撃たない**

銃を横や逆さにして撃つと、生ガスがそのまま出てしまいます。銃は立てて撃ってください。(カラ撃ちの時も同様です。)



※生ガスが体に触れるとヤケドしますので注意してください。

注意**■トリガーは最後まで引ききってください。**

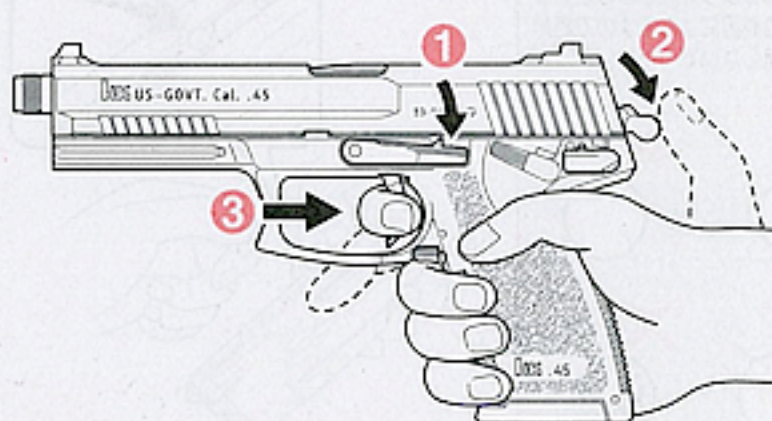
トリガーを少し引いて戻すと、弾が装填される場合がありますので注意してください。

**6 発射****■ダブルアクション**

- ① セフティを解除します。
- ② トリガーを引きます。(トリガーを引くことに弾が発射されます。)

**■シングルアクション**

- ① セフティを解除します。
- ② ハンマーを起こします。
- ③ トリガーを引きます。

**■装弾アクション (シングルアクション)**

- ① スライドを引く。
- ② 手を離して戻す。

- スライドを引いて戻す事により、シングルアクションと同じ状態になります。

※この時にマガジンを抜いてもチャンバー部に弾は装弾されています。

**注意**

必ずセフティを解除してください。スライドを破損します。

必ずマルイ電動ガン対応
0.2g~0.25gBB弾を
ご使用ください。

- 本製品は高精度なマルイ電動ガン対応0.2g~0.25gBB弾にベストマッチするようにセッティングしてあります。それ以外のBB弾を使用すると、ホップアップシステム本来の性能をスポイルしてしまうことがあります。(集弾性の悪化や弾づまりの原因になります。)

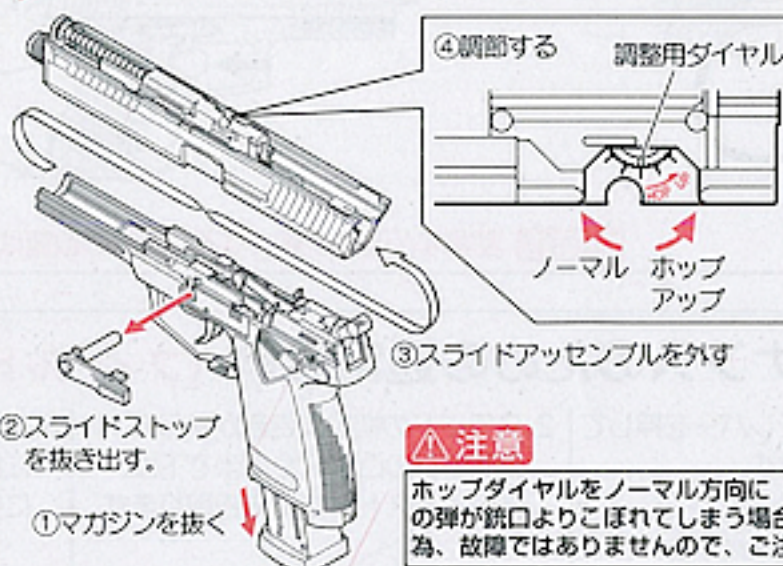
▲ホップアップシステムについての注意

- 撃ち始めのとき、若干ホップのかけりが不安定になります。これはシリンダー内のシリコンオイルが付着しているためです。60~70発撃つと正常にホップがかかるようになってきます。またメンテナンスオイルを使用した場合も同様です。粗悪な弾を使用すると弾づまりをおこします。弾づまりをしたまま撃ち続けると内部メカをこわします。また、一度使用した弾、汚れた弾も同様で、ゴミ付着によりホップが不安定になります。弾づまりを直すときやクリーニングするときは、ホップバックをいためないように注意する。(8P 2.3参照)
- 10000発位撃ったら、ホップバックにシリコンオイルスプレーを0.5~1秒間スプレーし、クリーニングロッドで汚れを落としてください。(スプレー後60~70発前後はホップが不安定になる事がありますが、故障ではありません。)

7 ホップアップシステムの説明

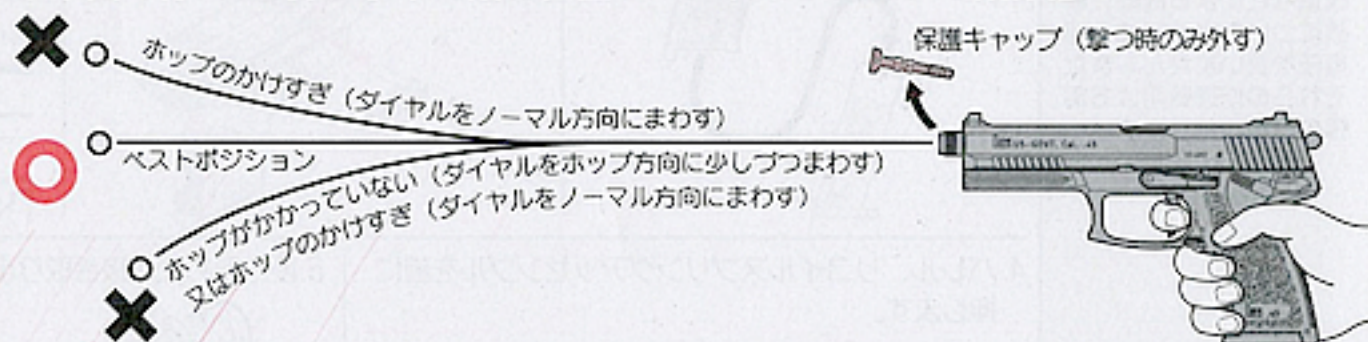
このシステムは、発射されるBB弾に一定方向の回転を与える事によりBB弾に揚力を持たせ、普通の発射機構が放物線を描く弾道に対し、より遠い目標に向かって水平に、かつ遠距離に飛ばす事を実現させたものです。さらにマルイの可変ホップアップシステムは固定式のものとは異なり、ダイヤルやレバー調整でスピンのかけり方をワンタッチで微調整することができる、まさに理想的なホップアップシステムです。

▶調整のしかた (取扱説明書のP5 射撃を読んで試射をしながら行ってください。)

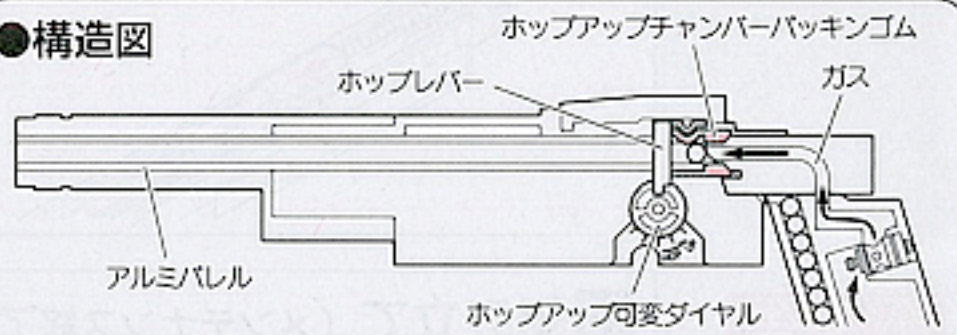


- ホップアップの調整をする場合は、必ず①~④の手順に従ってください。(7P 参照)
- 調整用ダイヤルを少しずつホップ方向に回すと、ホップがかかります。(BB弾が水平に飛ぶところがベストです。)
- あまり強くかけすぎると逆に飛行性能を悪くしますので、必ず水平になったらやめてください。
- 可変ホップの調節ダイヤルは、一定以上のホップはかかりません。ムリに回してかけようすると故障の原因となります。

●下図の様にBB弾が水平に飛ぶ位置がベストポジションで飛距離もUPします。



●構造図



●ご使用上の注意 (必ず守ってください)

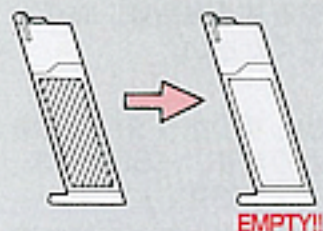
- ホップダイヤルを回しすぎると弾づまりをおこします。弾づまりをしたまま撃ち続けると、内部機構が破損します。
- 弾づまりをおこした場合は、すぐに撃つのをやめてホップダイヤルをノーマル位置に戻し、クリーニングロッドでつまった弾を取り出します。(8P 2参照)
- 弾づまりを直す時やクリーニングする時は、ホップ調整ダイヤルを必ずノーマル位置まで戻します。(戻さないとチャンバーバックをいためます。)
- 一度使用した弾、汚れた弾は絶対に使用しないでください。(チャンバーにゴミが付き、ホップが不安定になります。)
- 10000発位撃ったら、チャンバーにシリコンオイルスプレーを0.5~1秒間スプレーしてください。(8P 3参照: スプレー後、約60~70発前後はホップが不安定になる事がありますが、故障ではありません。)
- 誤った使用方法、分解、改造などによる故障・事故について当社では一切責任を負いません。また、それらの修理費用はおお客様の負担となります。

●ホップがかからない時は…

銃の状態	原因	対処の方法	銃の状態	原因	対処の方法
弾が上に飛ぶ	ホップのかけすぎ	ホップアップダイヤルをノーマル方向に少しずつ戻す	調整ができない	調整ダイヤルその他のパーツ破損	お買い求めのお店、又は当社での部品交換・修理
弾があまり飛ばない(ホップがかからない)	ホップのかけすぎ	ホップアップダイヤルをノーマル方向に少しずつ戻す	弾づまりをおこす	ホップのかけすぎ	ホップアップダイヤルをノーマル方向に少しずつ戻す
	ホップバックに油が付いている又は汚れている	4~5マガジン分試射するか、クリーニングロッドで汚れをおとす		BB弾の不良、径が大きい	東京マルイ製電動ガン対応BB弾を使用する
	ホップバックの摩耗破損	お買い求めのお店、又は当社での部品交換・修理		ホップバックが汚れている	クリーニングロッドで汚れを落とすか、お買い求めのお店又は当社での修理・整備

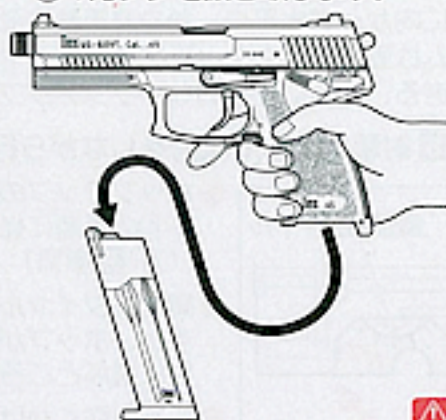
注意

- 保管する場合は、ガスが残っていないかを確認してください。残っている場合は、弾を入れずに、空撃ちをしてガスを空にしてください。



8 発射終了 (保管)

- ①マガジンを抜き取ります。



- ②ハンマーが起きた状態のシングルアクションでは、トリガーを引き、ハンマーをたおしてください。この場合、チャンバー部に弾が残っている状態になります。安全のために③の方法で弾を取り除いてください。



警告 夏場など温度が高くなる場所への放置は、絶対にしないでください。

注意

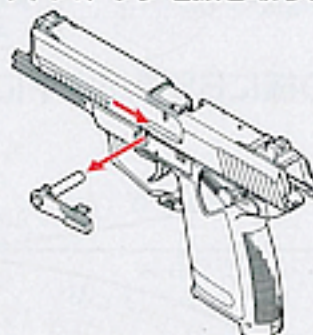
- これ以上の分解はしないでください。正常に作動しなくなるなど危険性を誘発します。
- 誤った使用方法、分解、改造などによる故障、事故について当社では一切責任を負いません。またそれらの修理費用はお客様の負担となります。

9 メンテナンスのための通常分解 (フィールドストリッピング)

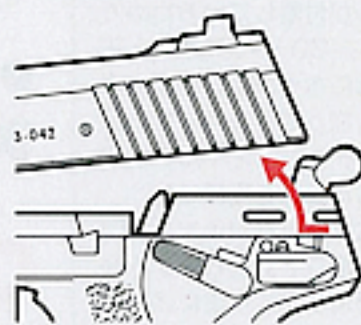
1. マガジンキャッチレバーを押してマガジンを外します。



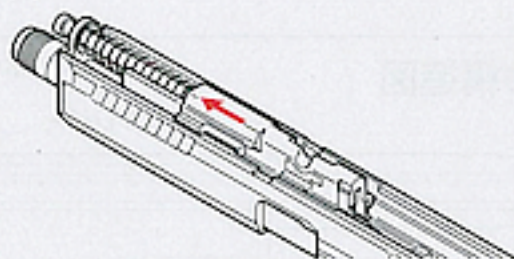
2. スライドの切り欠き部がスライドストップの凸部に合うまで下げ、スライドストップを抜き取ります。



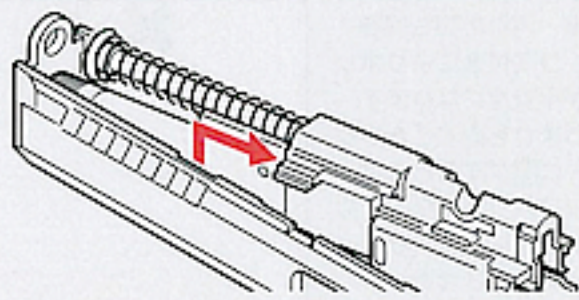
3. 前にずらして2つのミソの間に合わせてスライドを前方上に抜きます。



4. バレル、リコイルスプリングアッセンブルを前に押し込みます。



5. 後方斜め上に抜き取ります。

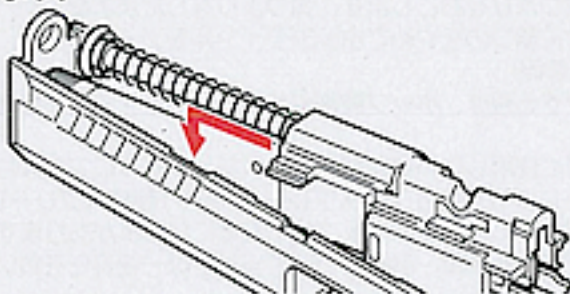


警告

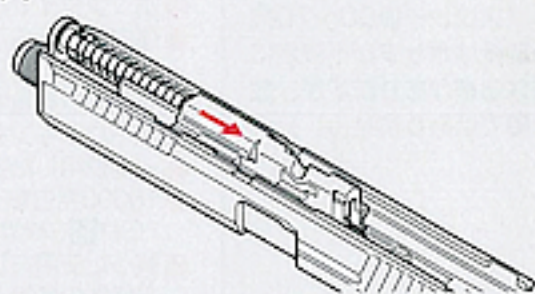
- 相違い、欠落に起因する作動不良等で起こる事故、故障等のトラブルについては、当社では一切の責任を負いかねますので、ご了承ください。

10 組み立て (メンテナンス終了後、分解と逆手順で組み立てます。)

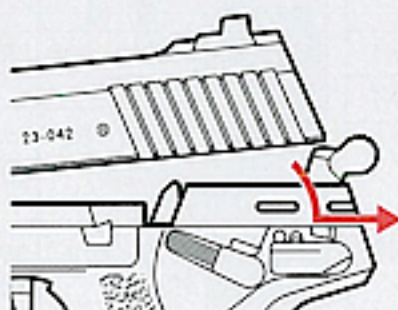
1. バレル、リコイルスプリングアッセンブルを組み付けます。



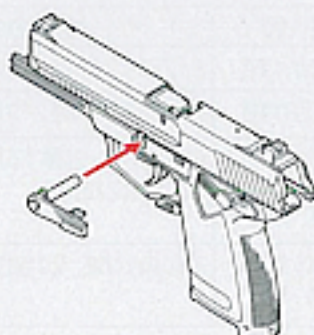
2. バレル、リコイルスプリングアッセンブルを後に下げます。



3. スライドを取り付けます。



4. スライドストップを組み付けます。

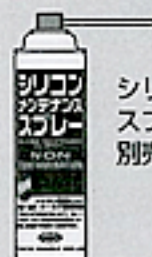


5. マガジンをセットして、正しく作動するかチェックします。

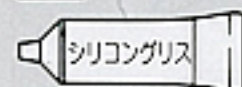


⚠ 注意

- ガスの通り道になるべくシリコンスプレーが入らないようにしてください。ホップのかかりが悪くなります。穴の回りにグリスを塗るのはOKです。
- 必ずシリコンオイル・シリコングリスを使用し、CRC鉱物油等は使用しないでください。(パーツがとけてしまいます。)
- マガジン内やシリンダー内への注油は不要です。



シリコンオイル
スプレー
別売 ¥480



シリコングリス
別売 ¥300 (2g×2ヶ入)

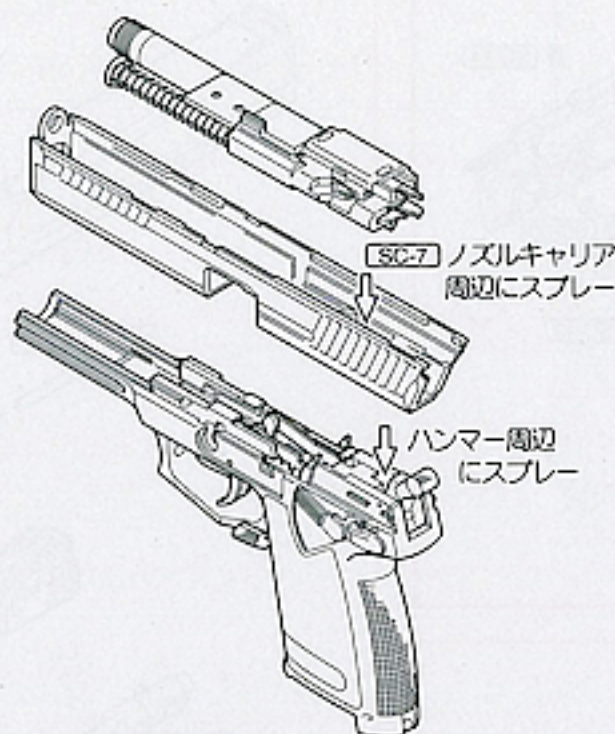
- 必ずホップアップをノーマルに戻してからクリーニングロッドを入れてください。

⚠ 注意

- チャンバー内は、非常に精密ですので、一度使用したBB弾は使用しないでください。又、硬いブラシなどはホップチャンパーバッキングを痛める恐れがあります。
- メンテナンス後、70~80発前後はホップが不安定になることがあります。が故障ではありません。

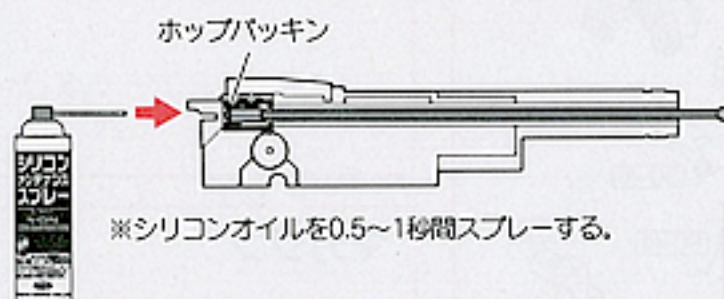
11 メンテナンス

1. 作動部分の動きをスムーズに保つため、定期的にメンテナンスシリコンオイルスプレーを注油してください。



印にスプレーしてください ※メンテナンス時にネジのガタつきがある場合は、ドライバーで締め直してください。

3. 集弾性が落ちてきた時のメンテナンス



メンテナンスの順序

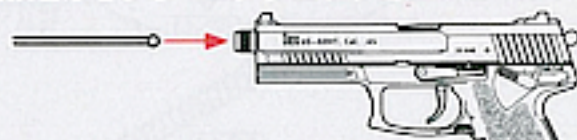
- ① 給弾口よりシリコンスプレーを0.5~1秒間スプレーします。
- ② クリーニングロッド(綿付き)で上図のようにクリーニングして終了です。(マガジンにBB弾を入れて、1マガジン程度撃ってください。)

2. 弾ぶまりの取り方

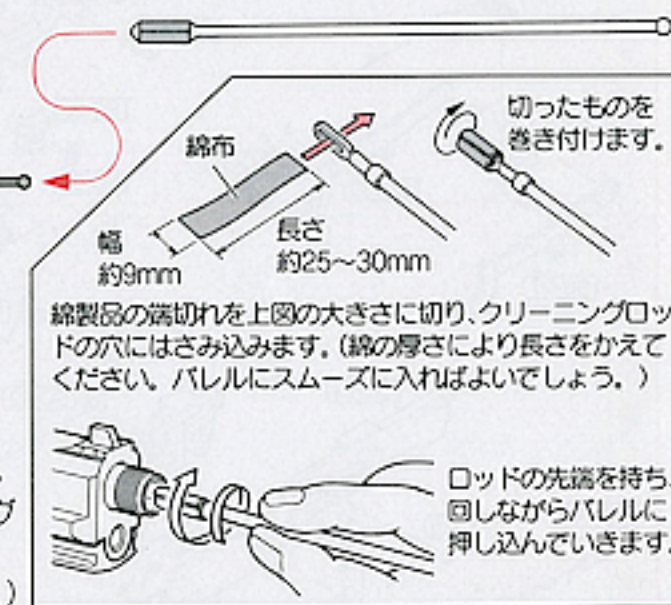
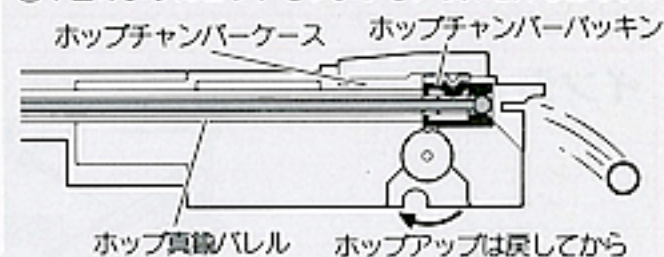
- ① マガジンキャッチレバーを押して、マガジンを外します。
※ハンマーは起こさない状態にする。



- ③ 銃口からクリーニングロッドを差し込みます。



- ④ 下図のようにロッドでつまっている弾を押し出します。

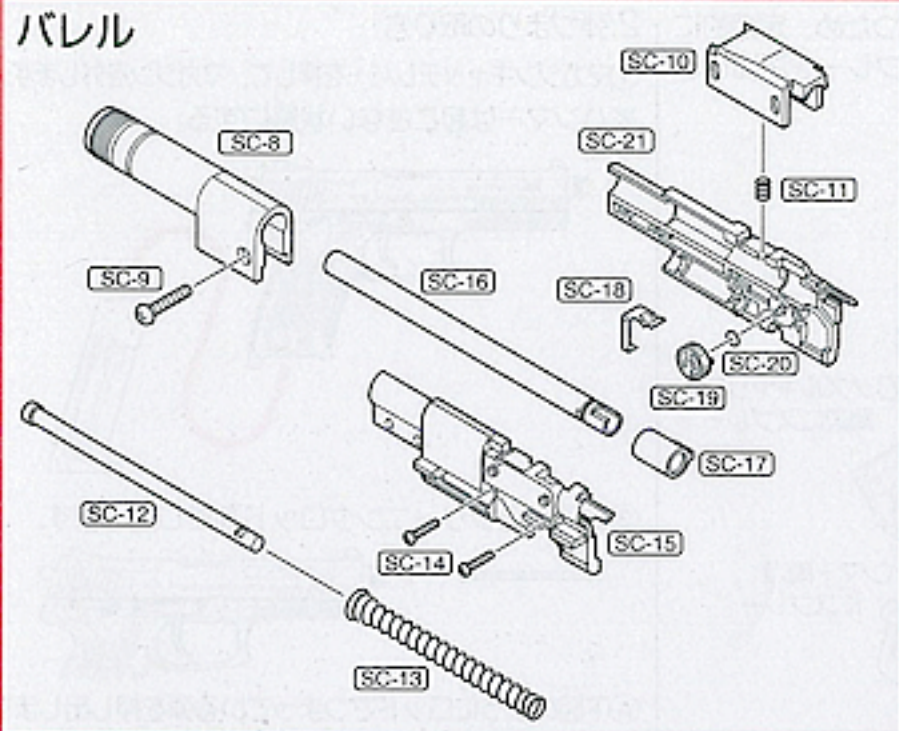


12 トラブルクリニック (故障内容自己診断/こんなときは...)

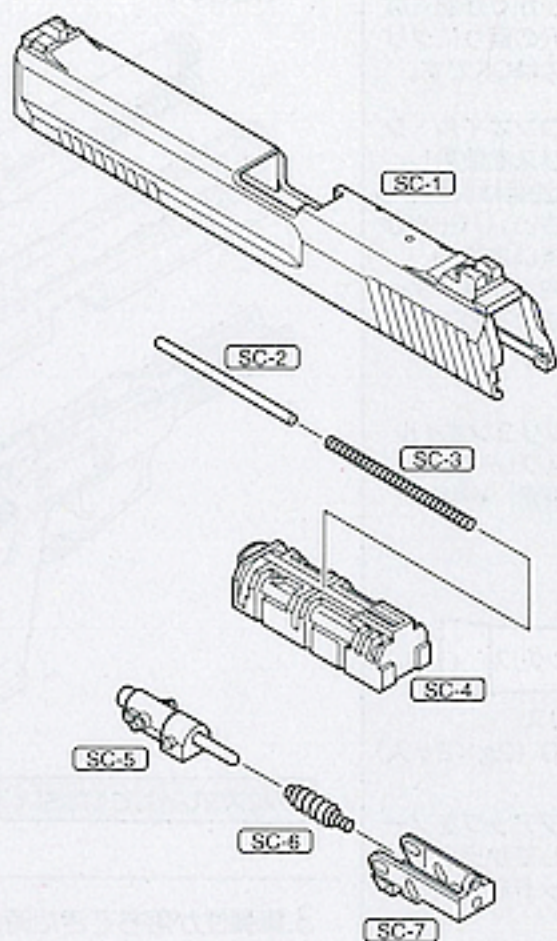
銃の状態	原因	対処の方法
弾が出ない	セフティがかかっている	5の手順でセフティを解除する。
	マガジンへのガスチャージ過多	マガジンの放出バルブを数回たたいてガスを少量づつ放出してください。 【小注意】 ガスの出口は絶対に人に向けないでください。
	マガジンへのガスチャージ不足	ガスチャージの量が不足していると(特に低温時)作動のために必要な圧力を得られません。 2の手順で適量のガスチャージを行ってください。
	ガスもれ	お買求めのお店か当社にて修理。
弾の飛距離が短くなった	チャンパーバッキングの破損	お買求めのお店か当社にて修理。
	バルブスプリングの疲労	
	バルブパーツの破損	11 3の手順でメンテナンスしてください。
	バレルのよごれ	
ガス圧の低下	ガスチャージの不足、またマガジンを常温に戻す。	

パーツリスト

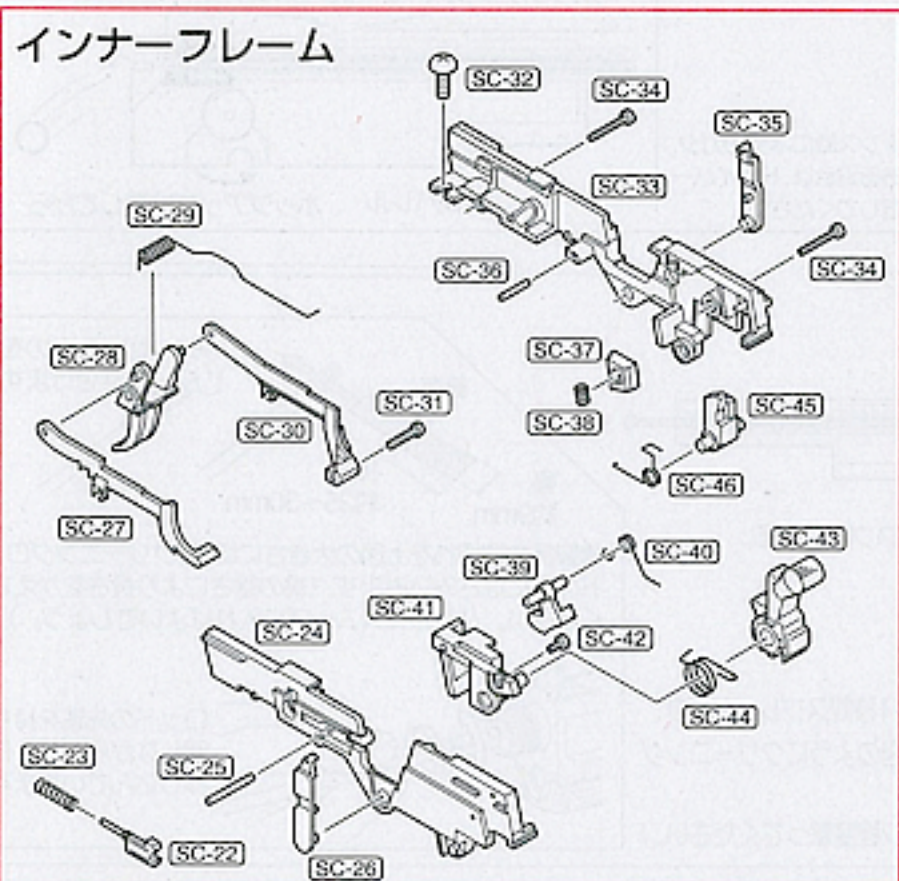
バレル



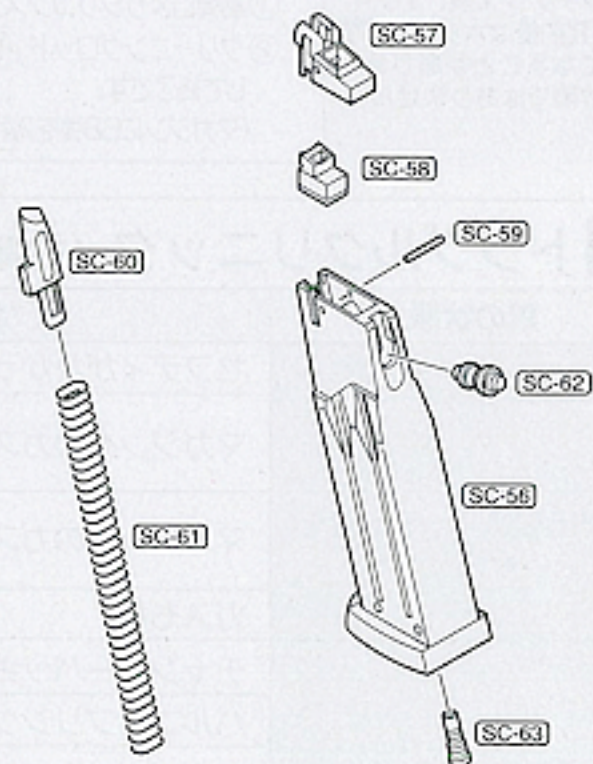
スライド



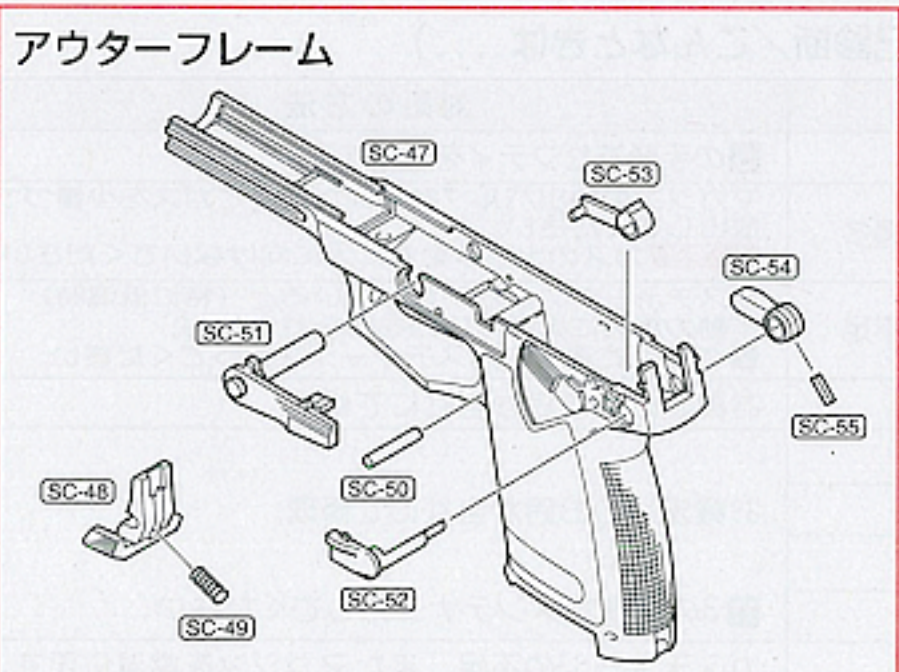
インナーフレーム



マガジン



アウターフレーム



区分	No	パーツ名	定価	送料	区分	No	パーツ名	定価	送料
スライド	SC-1	スライド (塗装済)	1100	270	フレーム	SC-47	フレーム (塗装済 ABS)	2700	270
	SC-2	ノズルシャフト (φ2×63)	150	120		SC-48	マガジンキャッチ (ダイカスト)	500	120
	SC-3	ノズルキャリアSP	100	120		SC-49	マガジンキャッチSP	50	80
	SC-4	ノズルホルダー	400	160		SC-50	マガジンキャッチシャフト (φ3×17.5)	150	80
	SC-5	ノズル	300	120		SC-51	スライドストップ (ダイカスト)	500	120
	SC-6	ノズルSP	150	120		SC-52	サムセフティ左 (ダイカスト)	500	120
	SC-7	ノズルキャリア	300	120	SC-53	サムセフティ右 (ダイカスト)	300	120	
バレル	SC-8	アウターバレル (ダイカスト)	800	270	SC-54	サムセフティ右 (ダイカスト)	400	120	
	SC-9	⊕SタイトナベネジM3×14	100	80	SC-55	SPピン (φ2×8程)	50	80	
	SC-10	チャンパーカバー	100	160	SC-56	マガジン (ダイカスト)	2500	390	
	SC-11	チャンパーカバーSP	50	80	SC-57	BBリップ	250	80	
	SC-12	リコイルガイド (ダイカスト)	600	160	SC-58	マガジンガスカート	300	80	
	SC-13	リコイルSP	300	120	SC-59	BBリップホルドピン (φ2×14.5)	150	80	
	SC-14	⊕ナベタッピングφ2×8 2本	100	80	SC-60	BBフォロアー	200	80	
	SC-15	チャンパーケース左	400	160	SC-61	BBフォロアーSP	200	120	
	SC-16	ホップアップアルミバレル	700	160	SC-62	放出バルブ	700	120	
	SC-17	Gホップチャンパー	450	120	SC-63	注入バルブ	180	120	
	SC-18	ホップレバー (プレス)	200	120					
	SC-19	ホップダイヤル	50	80		クリーニングロッド	100	140	
	SC-20	リング φ2.44×φ0.58	50	80		ガスソーコム用保護キャップ	50	140	
SC-21	チャンパーケース右	400	160		ガスソーコム用別売マガジン	2,980	390		
インナーフレーム	SC-22	スライドストップクリック	50	120	別売パーツ		シリコングリス (2g×2ヶ入)	300	140
	SC-23	スライドストップクリックSP	50	80			シリコンメンテナンススプレー	480	270
	SC-24	インナーフレーム左	400	270			134a ガスボンベ (250g)	900	
	SC-25	トリガーシャフト (φ3×25.8)	150	80			134a ガスボンベ (400g)	1,200	
	SC-26	スイングアーム左 (ダイカスト)	300	120			電動ガン対応0.2gBB (3,500発入)	1,000	610
	SC-27	トリガーバー左 (ダイカスト)	500	160			電動ガン対応0.2gBB (1,600発入)	500	390
	SC-28	トリガー (ダイカスト)	500	160			電動ガン対応0.25gBB (2,000発入)	1,000	610
	SC-29	トリガートーションSP	200	120			電動ガン対応0.25gBB (950発入)	500	390
	SC-30	トリガーバー右 (ダイカスト)	500	160			電動ガン対応0.25gBB (200発入)	170	200
	SC-31	⊕SタイトナベネジM2×14	50	80			プロゴグルLサイズ (クリアー、スモーク)	各880	270
	SC-32	⊕TFナベネジM3×10	80	80					
	SC-33	インナーフレーム右	400	270					
	SC-34	⊕ナベタッピングφ2×20 2本	150	80					
	SC-35	スイングアーム右 (ダイカスト)	300	120					
	SC-36	SPピン (φ1.5×16程)	50	80					
	SC-37	セフティクリック	50	120					
	SC-38	セフティクリックSP	50	80					
	SC-39	ノッカー (ダイカスト)	200	120					
	SC-40	ノッカートーション	150	120					
	SC-41	ノッカーベース (ダイカスト)	600	160					
	SC-42	⊕ナベタッピングφ2×4	50	80					
SC-43	ハンマー (ダイカスト)	600	160						
SC-44	ハンマートーション	200	120						
SC-45	シアー (ダイカスト)	300	120						
SC-46	シアートーション	150	120						

※フルセット時の「ハードコンテナ ガンケース」は単品販売は致しません。予めご了承ください。

※「ソーコムMk23」の対応パーツ類は初回生産の都合上、4ヶ月くらいの間、修理対応のみの受注に限らせて頂きます。予めご了承ください。

別売パーツ、アクセサリーパーツのご注文は

- パーツをお求めの方は、上のパーツ表から必要なパーツのNo.、パーツ名、個数を紙に記入し、代金、送料と共に小為替、又は現金書留にて当社までお申し込み下さい。(価格に消費税は含まれておりませんので消費税分を足した金額をお送りください。又、500円以下は切手で代用できます。)
- 複数ご注文される場合の送料はあらかじめお問い合わせ下さい。
- 時期により、パーツの在庫が不足している場合がありますのであらかじめお問い合わせください。
- パーツ名、あなたの住所、氏名、郵便番号、電話番号は、はっきりとお書き下さい。不明瞭な場合は発送できません。(部品や料金は予告なしに変更する場合がありますので、ご了承下さい。)



株式会社 東京マルイ

〒120-0005 東京都足立区綾瀬4-16-16



※U.S.SOCOM=ソーコムとは？

スペシャル・オペレーション・コマンドの時、1990年代のアメリカ各軍は、それまで別々に採用していた「特殊部隊」を「特殊部隊統合軍」として一本化し「陸海空の特殊作戦」をより効率的に行える様に再編成した。これによりアメリカの「第5番目」の軍が新たに世界の最大規模の特殊部隊軍団が誕生した。
(写真は「スライドセレーション」 製の「量産タイプスライド」)

新時代の攻撃型ハンドガン「SOCOM Mk23」

1990年2月、U.S.SOCOM (=合衆国特殊部隊統合軍)は、対テロリスト戦を想定した新時代戦術に相応しい「強襲攻撃用ハンドガン=通称“ソーコムピストル”」の開発に着手した。アメリカ国内のみならず、ヨーロッパ各国からも選抜された各メーカーに求められた条件を要約するなら...

- ① ノックダウンパワー (=着弾時のインパクト力) に優れた.45ACP弾を使用し、装弾数は10発以上であること。
- ② 暑熱地域、寒冷地、砂漠など、いかなる悪条件下でも性能に支障をきたさない耐久性と耐候製を備えていること。
- ③ ロウライト・コンディション (=低光度条件) を想定した補助照準装置および、効果の高いサイレンサーを備え、状況に応じて着脱も可能であること。

これに、従来の制式採用火器選定に準じた命中精度テストや発射耐久テスト、さらには各種安全装置に関するテスト項目が付されての過酷なトライアルの結果、周知の通りH&K社の.45口径大型オートマチック「SOCOM Mk23」がその座を射止めた。

完全武装の東京マルイ/フィクスドスライドガスガン「SOCOM Mk23」

そんなSOCOM Mk23の中でも、NAVY SEALSをはじめとする一部の特殊部隊にのみ試験運用されたという初期型プロトモデル。ファンの間では伝説の名銃とまで呼ばれているそのボディ形状を、東京マルイは金属パーツ満載でリアルかつ重厚に完全再現！そこに新開発のNewガスガンシステムを導入することにより「新世代固定スライドガスガンシリーズ・第1作」として堂々の完成を見た！もちろん<フルサイズ金属製マガジン>&<可変ホップアップシステム>を搭載。さらには細部のメカニズムを徹底的に再検証することにより“充分な飛距離&命中精度を叩き出しながらも、スムーズなトリガーブルを楽しめる”という、軽快な操作感覚を実現している。

さらには、実際に特殊部隊の精鋭たちに配備されるときの形状をイメージした<ハードコンテナ・ガンケース>内に、抜群の消音性能を誇る<アルミ製SOCOMタイプ・サイレンサー>&<高輝度白色ダイオード内蔵レプリカL.A.M.=Light Attachment Module (ライト・アタッチメント・モジュール)>と共にフルセットで収納されているという、まさにパーフェクトな形態でのリリース！パッケージを開け、フル装備状態に組み立てて使用するもよし。本体のみを軽快に使いこなすもよし。さあ「SOCOM Mk23」と共に！ ようこそ“選ばれし戦士たち”の世界へ！

ソーコムMk23/フィクスドスライドガスガンデータ	
型名	ソーコムマーク23
全長	245mm (サイレンサー付 427mm)
重量	783g (フル装備時 1,000g)
銃身長	133mm
装弾数	28発
弾丸	6mmBB弾

ソーコムMk23/実銃データ	
型名	ピストル セミオートマチック マーク23 モデル0
全長	245mm (サイレンサー付 427mm)
重量	フル装備時 1,920g
銃身長	149mm
装弾数	12+1発
弾丸	.45ACP弾

東京マルイ・フィクスドスライドガスガンシリーズの修理について

この製品は、最適な性能・操作性を十分に考慮した上で製造されていますが、正しい操作による通常の使用状態でも、約10,000発の発射回数を超えたと、パーツの交換などが必要となります。このような耐用期間を過ぎたパーツの交換及び故障、または、操作ミスによる故障及びメンテナンスの場合は、お問い合わせいただいたお店もしくは当社アフターサービス部までご連絡ください。

■修理依頼品を当社アフターサービス部まで直接お送りいただける場合は、以下の点に注意してください。

- ・修理依頼品は、①製品名、②故障内容、③ご住所、④お名前、⑤電話番号、⑥郵便番号、を明記したメモを必ず添えてください。
- ・時期により修理パーツの不足、あるいは修理依頼品が混んでいる場合がありますので、事前に当社アフターサービス部までお問い合わせください。
- ・当社アフターサービス部まで直接お送りいただける修理依頼品は、BB弾を抜き、セフティをかけ、ガスを抜いた安全な状態でお送りください。
- ・修理依頼品の往復送料は、基本的にお客様のご負担となりますので、ご了承ください。

■以下の場合、修理をお受けできないことがあります。

- ・安全性に問題のある改造品、性能アップを目的とした改造パーツの組み込まれた製品、または分解・改造の形跡がある製品など。
- ・説明書にある正しい使用方法以外の使用が見受けられる製品など。

※改造などを施した銃、及び分解・改造が原因による事故に関しては、当社は一切の責任を負いません。

025A-B-26

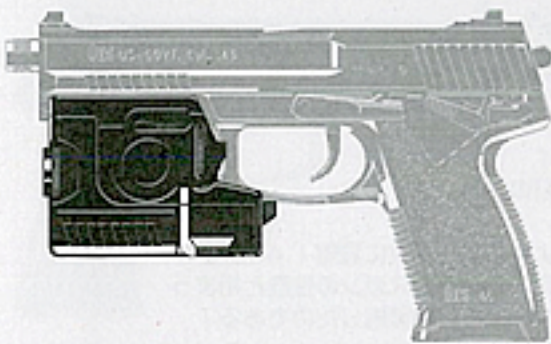


東京マルイ

〒120-0005 東京都足立区綾瀬4丁目16番地16号 <http://www.tokyo-marui.co.jp/>

L.A.M. (ライト・アタッチメント・モジュール) 取扱説明書

●本製品は、「フィクストスライドガスガン」のソーコムMk23に対応しています。下記の使用上の注意、警告の内容をよく理解した上、ご使用ください。

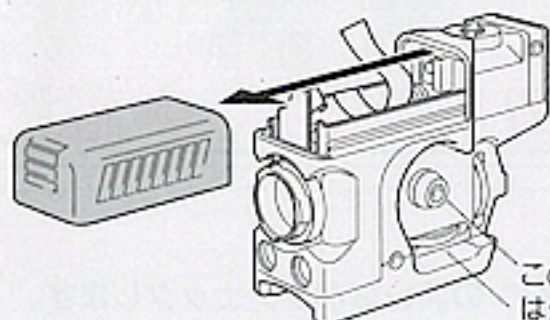


L.A.M. (実物名=レーザー・エイミング・モジュール) の開発は、アメリカ軍特殊部隊統合軍=「U.S.SOCOM」による1990年2月からスタートした「OHWS計画=オフェンシブ・ハンドガン・ウェポン・システム」の一部として開発が進められる。L.A.M.には4つの機能が備わっている、まず最初に目に付くのが「フラッシュライト」である。これは「ロウライト・コンディション=低光度条件」時に、敵兵に対して大光量のライトを浴びせ「視覚」を奪い、主導権を握る為に必要なアイテムである。つぎに重要なのが「レーザーサイト」である、これは肉眼で赤いドットが見える「可視レーザー」と暗闇の中を「ナイトビジョン」を通してしか見えない「不可視レーザー」の2種類が装備されている。(フラッシュライトも付属のフィルターを使用すれば「不可視ライト」となる。) 現代の接近戦の色々なシチュエーションに俊敏に対応する為に、この「射撃アシスト・ハイテク・デバイス=L.A.M.」が必要なのである。

東京マルイでは誰にでも手軽に「ソーコムシステム」を楽しんでもらえる為にあえて実物とは仕様が違う「L.A.M.=ライト・アタッチメント・モジュール」を企画した。主要のライト部分は「高輝度白色LED」を採用し「ナビゲーションライト」としての実用性能を発揮し、レーザー部分も照射機能をオミットしたパイロットランプ「赤色LED」を採用、雰囲気盛り上げる要素となり、実用的なスイッチも「固定、パッシング」の2モードがある。電池(別売)は単4アルカリを3本使用する。

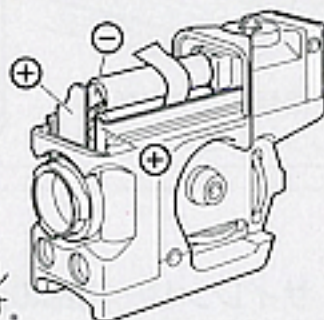
1 電池を入れる (別買)

①本体下の電池BOXのフタを開けます。



このダイヤルはダミーです。

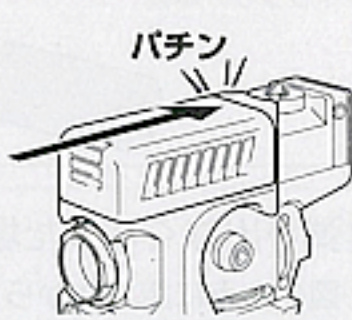
②電池を図のように入れます。



取り外し用のヒモを図の様に通します。

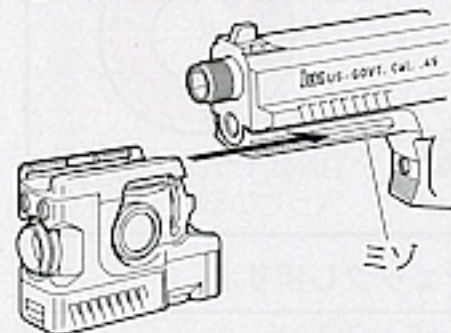


③フタを閉じます。



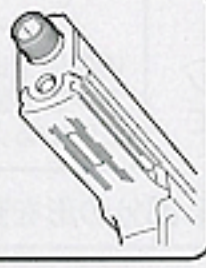
2 銃本体への取り付け

①本体のミゾに合わせてLAMをスライドさせます。

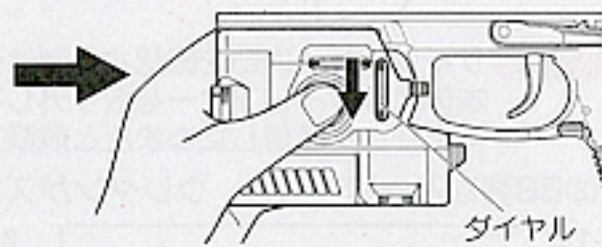


注意

LAMは、本体フレームに装着すると、フレーム下部にこすれた痕が残りますが「取付の構造上」予めご了承ください。



②前方を手で持ち、トリガーガード方向に押しつけながらダイヤルを矢印方向に回して締め込みます。



3 点灯

①LAM本体のメインスイッチをONにします。



この位置にしてください。

固いので、しっかり回してください。

②点灯レバーを操作します。



1 パッシングスイッチ

右側は点灯しません。

点灯レバーを右に押ししている間だけ点灯します。(離すと自動で戻ります。)

パッパッ



2 ロックスイッチ

左側は点灯しません。

点灯レバーを左にすると点灯します。消す時は、レバーを中心に戻してください。

ピカー



注意

- 本製品は「防水機構」になっていません。水につけてしまった場合は、ただちに使用を中止し、水を抜いてよく乾かしてから使用してください。
- むやみな改造、電池容量のアップ等は、電子回路を壊しますので、やめください。

警告

- 本製品のライトは、「高輝度白色LED」を使用しております。長時間目に近づけて点灯すると、「目が痛む」「視力が落ちる」危険がありますのでご注意ください。
- 使用後は電池を抜き、幼児の手の届かない場所に保管してください。

アフターサービスについて

故障及びメンテナンスの場合は、お買い求めいただいたお店もしくは当社アフターサービス部までご連絡ください。

注意

本製品は「故障パーツの交換修理」のみ対応させて載せます。個々のパーツの販売は致しませんので、予めご了承ください。

- 名称……L.A.M. (ライト・アタッチメント・モジュール)
- 使用電池……単4乾電池3本使用 (アルカリ推奨)
- 使用電球……高輝度白色LED×1
赤色LED×1
- 全長……105mm
- 全高……75mm
- 重量……112g (電池含)

プロサイレンサー「ソーコムタイプ」取扱い説明書

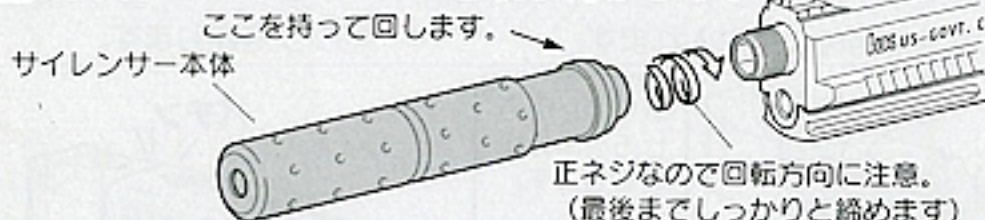
●本製品は、「フィクスドスライドガスガン」のソーコムMk23に対応しています。下記の使用上の注意、警告の内容をよく理解した上、ご使用ください。

アメリカ合衆国のフロリダ州ベロビーチにあるペンタゴンの「シンクタンク」と言われている「ナイツアーマメント」社。各種の秘密兵器を開発、製造を行い、その筋では超有名である。ベトナム戦争当時からアメリカ合衆国海軍特殊部隊「NAVY SEALS」の消音ハンドガン「ピストルMk22.モデル0」(通称=ハッシュバビー)の「サイレンサー」などを開発していたのである。そして「ソーコムシステム」の重要な部分にあたる「サイレンサー」の開発トライアルに、今回も「ナイツ」社はエントリーし見事に制式採用を勝ち取ったのである。その特長なディンプル(表面の窪み)フォルムは「特殊部隊専用サイレンサー」の独特の雰囲気を醸し出し、内部機構には特殊な「消音機構」が内蔵されている。



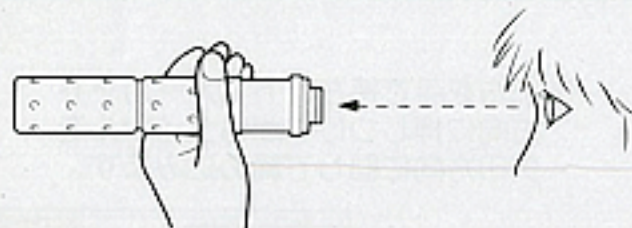
東京マルイでは先に発売された電動ガン「P90 TR」に装着されている「サイレンサー」を「黒鉄色」に変更し、よりスバルタンに登場! .45口径の弾丸が激しく熱を発して発射された後の「焼けた鉄」のイメージを演出した! さらに内部の「消音ウレタン」は固定スライドガスガンの性能と相まって、これまでに無い「高い消音性能」を実現。敵に位置を特定されず射撃が出来る、最高の「サイレントハンドガン」がここに実現したのである!

1 銃本体にサイレンサーを取り付けます。

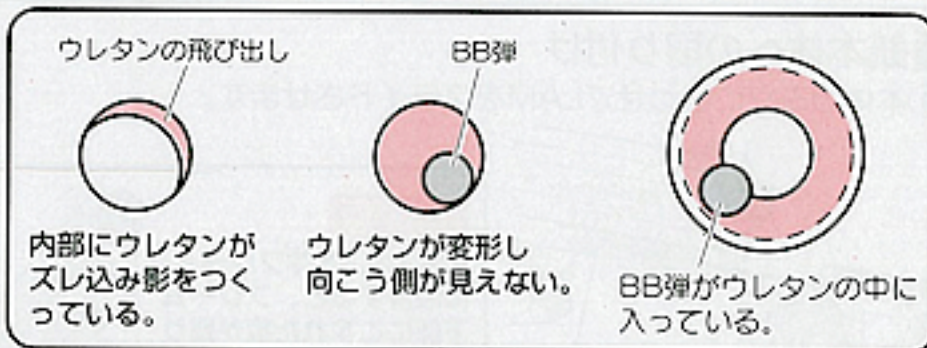


2 弾が出なくなった場合は...

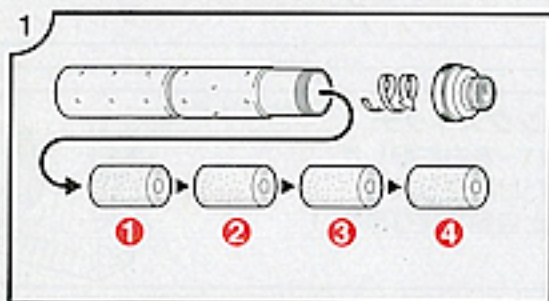
①図のように銃本体からサイレンサーを外し、サイレンサー内部の消音ウレタンのズレなどをチェックします。内部にBB弾やBB弾のかけらが残っている場合があります。



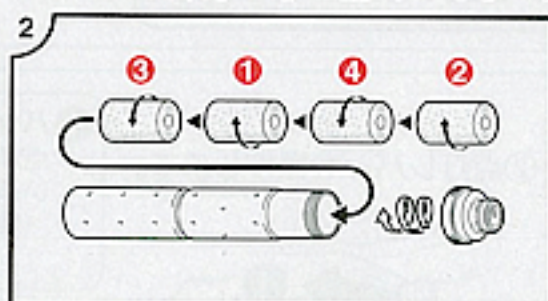
注意 サイレンサー内部を確認する時は必ずガン本体よりサイレンサーを取り外して行ってください。装着したままだと危険です。



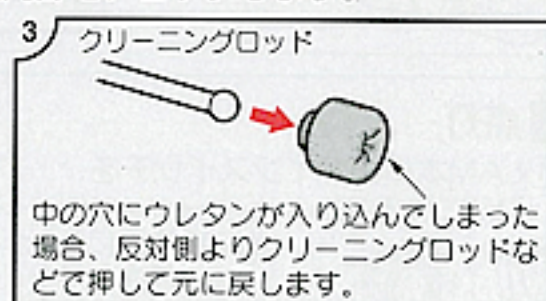
②BB弾などを取り除き、ウレタンがズレている部分の形を整え、もう一度内部をチェックします。



パーツを分解して、中のウレタンを全部取り出します。出てこないときはクリーニングロッドなどで少しずつ押し出します。



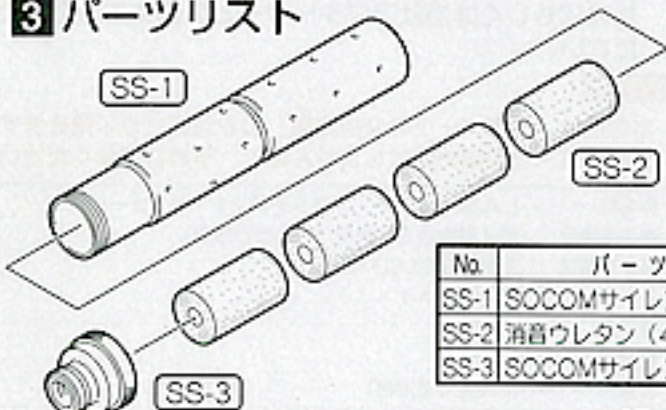
BB弾などを取り除き、順番をランダムに換えてウレタンをつめ直します。



中の穴にウレタンが入り込んでしまった場合、反対側よりクリーニングロッドなどで押し戻します。ウレタンが変形している場合は元通りに直します。

注意 ●元通りにならない場合は別売のウレタンに交換してください。そのまま使用すると発射されたBB弾が思わぬ方向に飛び危険です。
●消音ウレタンは発射音を完全に消すことはできません。

3 パーツリスト



No.	パーツ名	価格	送料
SS-1	SOCOMサイレンサー本体	4,000	200
SS-2	消音ウレタン(4ヶセット)	500	80
SS-3	SOCOMサイレンサー取付部	1,900	160

■別売パーツ・アフターサービスについて
パーツをお求めの方は、左記のパーツ表から必要なパーツのNo.、パーツ名、個数を紙に記入し、代金、送料と共に小為替、又は現金書留にて当社までお申し込みください。(価格に消費税は含まれておりませんので消費税分を足した金額をお送りください。)
故障及びメンテナンスの場合は、お買い求めいただいたお店もしくは当社アフターサービス部までご連絡ください。

注意
プロサイレンサー「ソーコムタイプ」対応パーツ類は初回生産の都合上、4ヶ月くらいの間、修理対応のみの受注に限らせて頂きます。予めご了承ください。

株式会社 東京マルイ 〒120-0005 東京都足立区綾瀬4丁目16番地16号

PRODUCT BY TOKYO MARUI CO., LTD.