

# 取扱い注意・説明書の表示価格について

2019年10月1日より、消費税率が10%に変更されます。  
それに伴い、「取扱い注意・説明書」に記載されている価格および送料も変更となります。  
2019年10月1日以降にパーツをご注文いただく場合は、以下のとおりご対応ください。

【パーツのご注文】10月1日以降にアフターサービス部に到着したご注文は、消費税10%となります。

## ●まずは説明書の表示価格をご確認ください

各説明書の「パーツリスト」や「別売パーツ」の項目などに、「税別」または「税込」の記載があります。

### 説明書が「税込表示」の場合

「税込」の記載がある説明書では、  
表示価格が「5%の税込価格」となっています。  
ご注文が10月1日以降にアフターサービス部に到着した場合は、「税込価格」と「送料」が変更となりますのでご注意ください。

→【A】パーツのご注文：「税込表示」の説明書の場合

### 説明書が「税別表示」の場合

「税別」の記載がある説明書には、2種類の旧送料があります。  
価格につきましては、アフターサービス部への到着が10月1日以降となるご注文より「10%の税込価格」でお申し込みください。また、旧送料の場合、ご注文が10月1日以降にアフターサービス部に到着した場合は、「送料」が変更となりますのでご注意ください。

→【B】パーツのご注文：「税別表示」の説明書の場合

## 【A】パーツのご注文：「税込表示」の説明書の場合

2019年10月1日以降にアフターサービス部へ到着するご注文は、「価格」と「送料」をそれぞれ以下のように算出してお申し込みください。  
※ご注文の手順につきましては、各製品の取扱い注意・説明書をご参照ください。

### ▼「10%の税込価格」の算出方法 … 1~2の順に算出してください。

1	各パーツや別売品の税別価格を算出する。	$5\%の税込価格 \div 1.05 = 税別価格$ (小数点以下切り上げ)
2	税別価格をもとに10%の税込価格を算出する。	$税別価格 \times 1.1 = 10\%の税込価格$ (小数点以下切り捨て)

### ▼送料について

説明書の送料が「旧送料」です。それぞれ「新送料」へと変更になります。  
「新送料」につきましては、パーツに関するお問い合わせ窓口までお問い合わせください。

## 【B】パーツのご注文：「税別表示」の説明書の場合

2019年10月1日以降にアフターサービス部へ到着するご注文は、「10%の税込価格」でお申し込みください。  
また、「旧送料」が記載されている説明書につきましては、「新送料」でお申し込みください。

### ▼「10%の税込価格」の算出方法 … 説明書の価格が税別価格になっています。

1	$税別価格 \times 1.1 = 10\%の税込価格$ (小数点以下切り上げ)
---	---

### ▼送料について

説明書の送料が「旧送料」です。それぞれ「新送料」へと変更になります。  
「新送料」につきましては、パーツに関するお問い合わせ窓口までお問い合わせください。

# **GAS** *FULLAUTO* **BLOWBACK**

HANDLING CAUTIONS AND INSTRUCTION MANUAL  
GAS BLOWBACK FULLAUTO **SERIES 01**

**TOKYO  
MARUI**

HI-KICK HI-GROUPING / Fullauto Gas Blowback System Airsoft Gun



## **Hi-CAPA XTREME**

〈 FULLAUTO only 〉

ガスブローバック・フルオート〈フルオート専用〉 ハイキャバ エクストリーム

**取扱い注意・説明書**

**NEW GAS  
BLOWBACK**

改正銃刀法クリアー製品

対象年齢 18才以上用

**FULLAUTO**  
GAS BLOWBACK



**このガスブローバック・フルオートは、通常のガスブローバックシリーズとは機構上  
操作方法が全く違う所があるため、ご使用前に必ず最後までお読みください。**

  
**Warning!**

This Product has been manufactured and sold pursuant to the laws and relevant regulations of Japan and based upon the societal attitude towards toy guns, etc. in Japan. No warranty is provided that this Product complies with the laws and regulations of any other countries. This English explanatory note concerning this Product is intended only for the information of a foreign user who uses this Product in Japan.





### マシンピストル(機関けん銃)の流れ

通常の銃はトリガーを1回引く毎に弾が1発ずつ発射されるのに対し、トリガーを引くと連続発射し続ける機構「フルオートマチック」やトリガーを引くと一定の弾数のみを発射する「バースト」を組み込んだ銃が存在する。いわゆるマシンガン(機関銃)がそれであり、特に小型のものはマシンピストル(機関けん銃)と呼ばれる。実際のフルオート射撃は強烈な反動もあって扱いが難しく、また瞬時に大量の銃弾が発射されるとあって犯罪者の手に渡ると大いなる脅威になるため、多くの国では軍・警察等の政府機関・法執行機関のみが所持・運用を許される。古くは「モーゼルM712」や「スチェッキン・マシンピストル」、日本でも有名な「グロック18/18C」や「ベレッタM93R」などはその代表格だろう。また映画やゲームといったエンタテイン

メントの世界では「ドドドドドドッ!」と連続する独特の発射音、それに伴い銃口から派手に飛び散る発射炎、周囲に撒き散らされるおびただしい薬莢、そしてあっという間に大勢の敵を薙ぎ倒す圧倒的パワー……といった演出面での効果絶大なことも相まって、頻りに登場するマシンピストル。「マトリックス・リロード」や「Mr.&Mrs.スミス」に登場した「グロック18」や「アンダーワールド」のフルオート改良仕様と思われる「ベレッタM92FS」、また「ロボコップのくオート9」や、「リベリオンのかラリック・ガン」、「ウルトラヴァイオレットのかスクウェアガン」といった、実在するモデルに一味加えた「近未来カスタム銃」等……様々なかたちでの活躍が著しい。

### 東京マルイ ガスブローバック・フルオート「ハイキャバ エクストリーム」

今回、東京マルイはガスブローバック初となるフルオートに着手! その第1弾となる「ハイキャバ エクストリーム」とは?

- A** 新開発フルオート専用ガスブローバックエンジン搭載。セミオート機能を排し、あえてフルオートオンリーに徹することにより、安定した発射サイクルと高い命中精度を実現!
- a)** かつてない高速の発射サイクル実現のため、あえて「ショートストローク化」を採用。
- b)** 「リコイルSP」の改良、新開発の「リコイル・バッファー」の搭載、そしてフルオートの障害となるショートリコイルを排し、あえて「アウターバレル」を固定化することで、より安定した発射サイクルを実現。
- B** 左右別々に施された「XTREME」の刻印のアクティヴな刻印と「セイバートゥース」と呼ばれる印象的なセレーション加工を施した、Newデザイン/4.3inchサイズの一体成形スライドを新規製作!側面のみシルバー加工、他はマットブラックと、個性的かつ鮮烈なボディデザイン!
- C** Hi-CAPA4.3と同タイプの「シングルサイド・サムセフティ」、  
「ショートテール・グリップセフティ」、そして「リングタイプ・ハンマー」の3パーツを新たにクロームステンレス仕上げでリフィニッシュ!
- D** 「アウターバレル」「リコイルスプリングガイド」「スライドストップレバー」及び「リコイルプラグ」もクロームステンレス仕上げ!
- E** フルオート仕様である事を考慮し、マガジンはHi-CAPA5.1と同タイプのセミロング31連タイプを採用! もちろんHi-CAPA4.3やHi-CAPAデュアルステンレス用のショートタイプマガジンも共用可!
- F** タクティカルリアサイト、ショートトリガー、ピカティニー規格20mmレイル仕様のシャーシを装備。
- G** 高い命中精度を誇る「ダイヤル式可変ホップアップ・システム」標準装備。

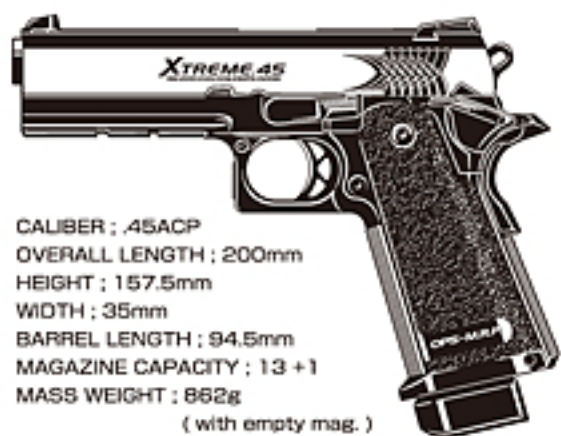
個性溢れる外観と、トリガーにちょっと触れれば瞬時に31発のBB弾を発射するパワーを秘めた、この「ハイキャバ エクストリーム」の迫力は、体感せずにはいられない1丁です。東京マルイ/ガスブローバックシリーズの新展開、「フルオート・シリーズ」いよいよ始動です!



※5Pと合わせてご参照ください。

ハイキャバ エクストリーム / 実銃データ		
型名	ハイキャバ エクストリーム(セミオートマチック)	
全長	200mm	
重量	862g(空マガジン装着時)	
銃身長	94.5mm	
装弾数	13+1発	
弾丸	.45 ACP弾	

ハイキャバ エクストリーム / ガスBLKフルオートデータ		
型名	ハイキャバ エクストリーム(フルオート専用)	
全長	200mm	
重量	862g(空マガジン装着時)	
銃身長	94.5mm	
装弾数	31+1発	
弾丸	6mm BB	



CALIBER : .45ACP  
 OVERALL LENGTH : 200mm  
 HEIGHT : 157.5mm  
 WIDTH : 35mm  
 BARREL LENGTH : 94.5mm  
 MAGAZINE CAPACITY : 13 +1  
 MASS WEIGHT : 862g  
 ( with empty mag. )

## Hi-CAPA XTREME

HI-KICK HI-GROUPING  
 Fullauto Gas Blowback System  
 Airsoft Gun  
 < FULLAUTO only >

イントロダクション	1		
警告・注意	3-4		
各部の名称	5	1	
ガスの注入	6	2	
BB弾の装填	6	3	
マガジンのセット	6	4	
初弾の装填	7	5	
セフティ(安全装置)	7	6	
発射	8	7	
サイティング	8	8	
可変ホップアップシステムの調整	9	9	
発射終了(保管)	10	10	
通常分解	10	11	
組み立て/メンテナンス	11	12	13
液状ガスの特性/トラブルクリニック	12	14	15
パーツリスト/アフターサービス	13-14	16	

このガスブローバック・フルオートは、通常のガスブローバックシリーズとは機構上  
 操作方法が全く違う所があるため、ご使用前に必ず最後までお読みください。

警告	
<b>18才以上</b>	●このエアソフトガンは、使用者、管理者対象年齢18才以上用の競技専用ソフトエアガンです。18才未満の方は、ご使用、またはお買い求めになれません。
<b>ケガ注意</b>	●発射したプラスチックBB弾を、およそ40~50m先に到達させる能力がありますので、不注意な発射や誤ったご使用は、失明や怪我等の危険を生じます。
<b>注意書熟読</b>	●ご使用前に、必ず「取扱注意・説明書」を最後まで読んで、記載されている各注意点をよく認識した上でご取扱ください。
●「取扱注意・説明書」を紛失された場合は、すぐに当社アフターサービス部までお求めください。	





# 警告

# 〈取扱い注意書〉

このエアソフトガンは、正しいスポーツシューティングを通じて健全なホビーライフをエンジョイするため上で使用されますと、独特のフィーリングが体験でき、射撃センスを向上させるスポーツグッズとなりますが、誤ったご使用は、失明や怪我等の危険を生じます。必ず下記の各注意点とそれぞれの製品の取扱い説明

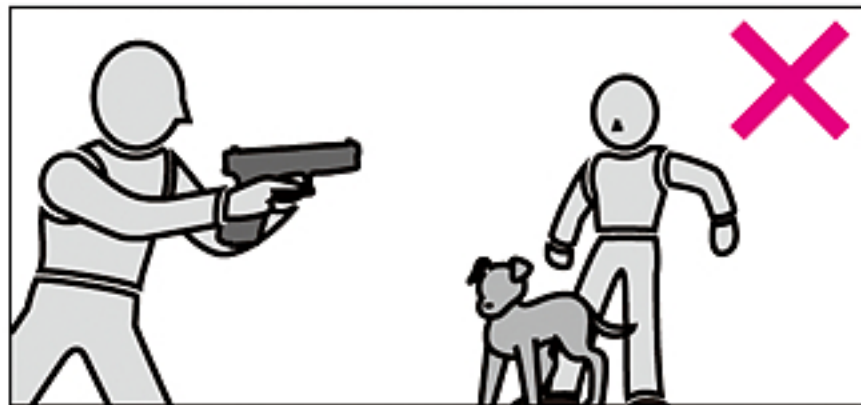
## 不注意な発射や、誤ったご使用は、失明や怪我

**警告** 必ず眼の保護具を装着する。



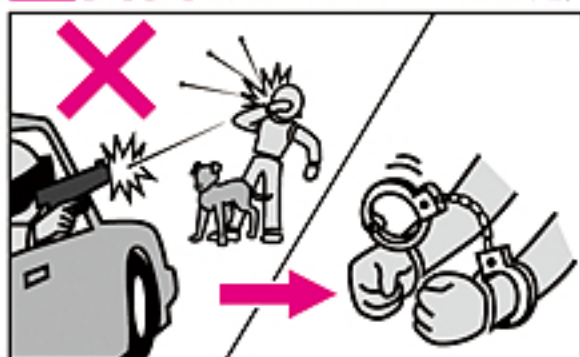
ゲーム等でBB弾の発射をする時は、本人を含め、想定される危険エリア内にいる参加者全員が、ゴーグル等の眼の保護具を必ず装着してください。(参加者以外の人にBB弾が当たらないよう、十分注意してください。)

**警告** エアソフトガンを人や動物に向けて撃たない。



絶対に、エアソフトガンで人や動物に向けて発射したり、狙ったりしないでください。標的に向けて発射する時以外は、必ず銃口に保護キャップを装着してください。

**警告** イタズラのつもりでも処罰される場合がある。



たとえイタズラや冗談のつもりでも、BB弾を発射した事により、共有物や他人の財産を破損させたり、人や動物に怪我を負わせたりすると、器物破損や傷害の罪等で、処罰される場合があります。

**警告** いつも銃口に保護キャップを装着しておく。



万一の暴発を防ぐと共に、防塵のためにも、発射する時以外は必ず銃口に保護キャップを装着してください。また、保護キャップを装着したままで、トリガーを引かないでください。

**警告** 銃口は、いかなる場合も絶対にのぞかない。



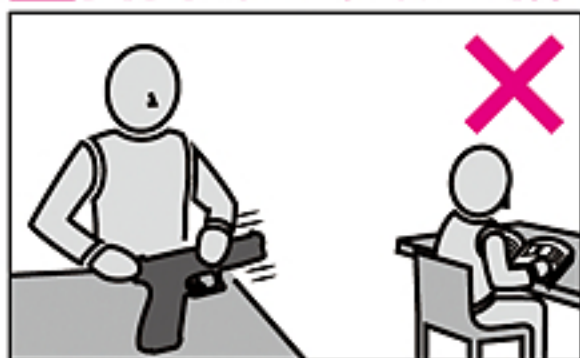
製品にBB弾が入っている、入っていないにかかわらず、いかなる場合も絶対に銃口をのぞかないでください。発射されたBB弾が眼に当たった場合、最悪失明の恐れがあり大変危険です。

**警告** 不用意にトリガーを引かない。



不用意にトリガーを引くのは、非常に危険です。保護キャップを外し、標的に向かって発射する時以外、トリガーには指を触れないでください。

**警告** 銃口は、常に安全な方向に向けて取扱う。



銃口は、いかなる場合も人や動物、または壊れやすい物がある危険な場所には向けしないでください。標的に向けて発射する時以外は、必ず銃口に保護キャップを装着してください。

**警告** 人や車が横切るような場所では絶対に撃たない。



エアソフトガンを発射する場所では、安全に十分配慮してください。人や車が横切るような場所、及び周りに人がいたり、壊れやすい物等がある場所では、危険ですので絶対にBB弾を発射しないでください。

■操作方法は製品により異なります。必ずその製品の特性をよく理解した上でお取扱いください。

■誤った使用方法や取扱い、改造・分解によって発生した事件、事故、怪我、故障につきましては、当社では一切の責任を負いません。



# ご使用前に最後まで必ずお読みください。

に開発された、競技専用エアソフトガンです。それぞれの製品の特性や、使用上の注意点をよく認識した発射されたプラスチックBB弾をおよそ40~50m先に到達させる能力がありますので、不注意な発射や書を最後まで読み、よく認識された上、ルールやマナーを守ったスポーツシューティングをお楽しみください。

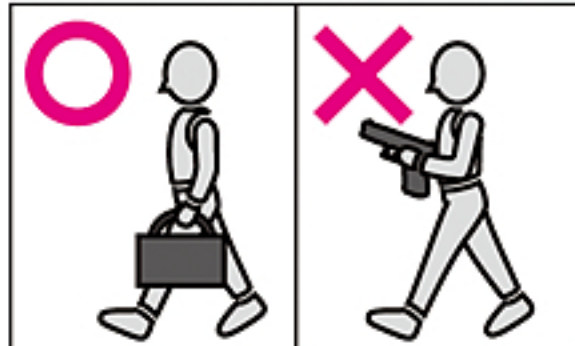
## 等の危険が生じますので、十分ご注意ください。

**警告** エアソフトガンやガスボンベを、40℃以上になる所に絶対に置かない。



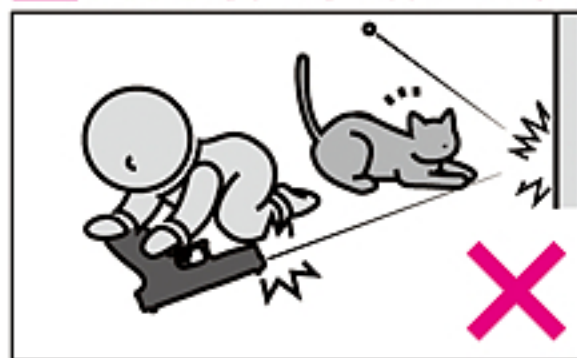
エアソフトガンやガスボンベは、車の中等の温度が40℃以上になる所に、絶対に置かないでください。爆発の恐れがあり大変危険です。また、そのような高温の場所でのご使用は、絶対におやめください。

**警告** 移動するときは、エアソフトガンを必ずケースやバッグに入れる。



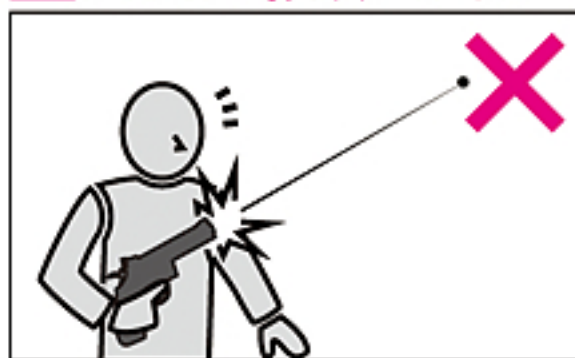
エアソフトガンを持ち歩く場合は、銃口に保護キャップを装着し、セフティをかけた上で、必ずケースやバッグに入れて運んでください。

**警告** 子供の手の届かない所に保管する。



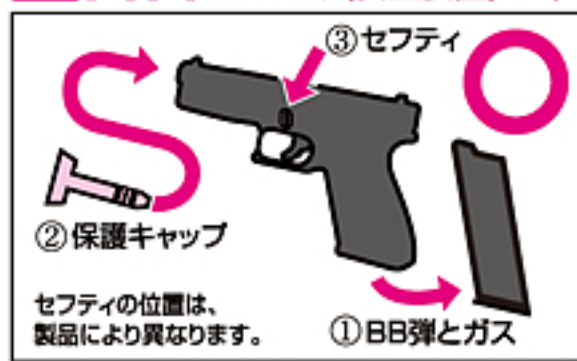
対象年齢未満の子供がイタズラをして、怪我や事故を起こさないよう、エアソフトガン本体のセフティ(安全装置)をかけ、銃口に必ず保護キャップを装着した上でケースやバッグに入れ、子供の手の届かない所に保管してください。

**警告** BB弾が入っていないつもりでも、発射される場合がある。



マガジン内のBB弾を発射しつくしても、本体内部にBB弾が残っている場合があります。不用意にトリガーを引くと、BB弾が発射され大変危険です。銃口に必ず保護キャップを装着した上で、保管してください。

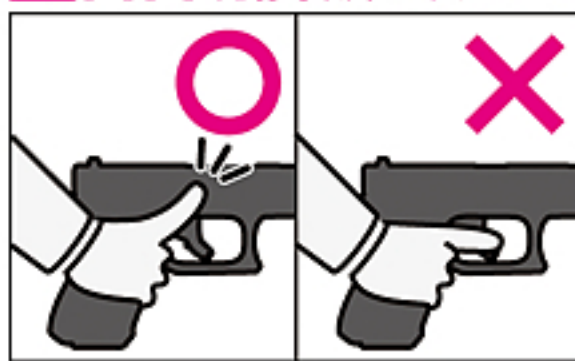
**警告** セフティ(安全装置)は常にONにしておく。\*



使用しない時は、常に以下の事を守ってください。  
①エアソフトガン本体内部のBB弾と、ガスを抜き取っておく。  
②銃口に保護キャップを装着しておく。  
③セフティ(安全装置)をONにしておく。\*

セフティの位置は、製品により異なります。

**警告** 発射時以外は、トリガーに指をかけない。



標的に向けて発射する時以外は、トリガーに指をかけないでください。トリガーに指をかけた状態では、何らかのほずみでトリガーを引いてしまう恐れがあり、危険です。

**警告** \*ガスブローバック「ハイキャパ シリーズ及びガバメント(デトニクス含む)」では、セフティをかける代わりにハンマーダウン状態にします。(発射等の作動ができなくなります。P7参照)

**警告** ●このエアソフトガンは、直径6mmのプラスチックBB弾をおよそ40~50m先に到達させる能力があります。ご使用になる時はこの性能を念頭に置き、あらゆる危険防止を考慮した上で取扱ってください。●このエアソフトガンは、BB弾を回転させながら飛ばすホップアップシステムを搭載しています。エアソフトガンを倒して撃つと、システムの性質上、BB弾が左右に大きく曲がって飛び危険ですので、必ず通常の立てた状態で発射してください。●このエアソフトガンは、最適な性能・操作性を考慮し、法で定められた安全規制に基づいて製造されています。むやみな分解や改造は危険性を誘発したり、性能を著しく損なう恐れがありますのでおやめください。●エアソフトガンを使用してゲーム等を行う場合、想定される危険エリア内にゴーグル等を装備していない人や、通行人等の第三者がいない事をよく確認してください。●エアソフトガンの銃口は、ガラスや照明灯、家電品、食器類、家具、自動車、ガスボンベ等、破損の危険性があるものには絶対に向けないでください。●このエアソフトガンには、6mmBB弾以外の物を絶対に使用しないでください。●このエアソフトガンに使用するガスは、直接身体に吹きつけると凍傷や低温ヤケド等を起こす場合がありますので注意してください。●このエアソフトガンには、東京マルイ ガスエアソフトガン共通「ガンパワー-HFC134aガス」以外使用しないでください。他社製品、及び代替品のご使用は、作動不良等のトラブルの原因になり危険です。●このエアソフトガンの形状から、指等を挟みやすい箇所がありますのでご注意ください。●飲酒した上でのエアソフトガンの取扱いは、さまざまな危険性を誘発する恐れがありますので、絶対におやめください。●この「取扱注意・説明書」に記載されている方法でトリガーを引いてもBB弾が発射されない時、または長期にわたる使用で製品の耐用期限を過ぎて作動不良が生じた時、誤って落下させて製品を破損した時等は、絶対にご自分で直そうとせず、お買い求めの販売店、または当社アフターサービス部にお問い合わせください。●エアソフトガンは、製品が転倒や落下したりするような不安定な場所を避け、子供の手の届かない所、また管理以外の方が使用できない所へ、銃口に必ず保護キャップを装着した上で、ケースやバッグに入れて保管してください。●保護キャップを紛失された場合は、P15「各パーツ、別売パーツのご注文について」をご参照の上、すぐに当社アフターサービス部までお求めください。●このエアソフトガンは、正しく使用した場合およそ10,000発前後の発射で、消耗パーツ等の交換が必要になります。耐用期限を過ぎてのご使用は、作動不良等のトラブルの原因になり危険ですので、お買い上げの販売店、または当社アフターサービス部に整備をご依頼ください。●商品に関するお問い合わせ 03-3605-1113 ●修理に関するお問い合わせ 03-3605-3373 ●パーツに関するお問い合わせ 03-3605-9669

**取扱注意・説明書は、必ず製品と一緒に大切に保管しておいてください**

紛失された場合は、すぐに当社アフターサービス部までお求めください。  
・①製品名 ②(取扱注意・説明書)請求の旨 ③郵便番号 ④ご住所 ⑤お名前 ⑥電話番号、を明記したメモを必ず添えてください。(メモははっきりとお書きください。)  
・代金¥105+送料¥140(計¥245)分の切手を、①~⑥のメモと共に当社アフターサービス部までお送りください。(価格は税込み価格です。)



# Hi-CAPA XTREME

## 取扱い説明書 <フルオート専用>



### <取扱い注意・説明書>について

- この説明書には、東京マルイ/ガスブローバック エアソフトガン「ハイキャパ エクストリーム」を安全に正しくご使用いただくため、正しい使用方法と操作上特に注意すべき点を、絵表示と説明によって示しています。本書を最後まで読み、内容をよく理解した上で、正しくご使用ください。
- 警告・注意事項を無視して誤った取扱いをすると、怪我や事故、製品の故障を誘発し大変危険です。また、それ等を起因としたトラブルにつきましては、当社では一切の責任を負いません。
- 本書の内容、また製品の仕様は、予告なく変更する場合がありますのでご了承ください。

**ご使用の前に  
最後まで必ずお読みください。**

### ガスボンベ取扱い上の注意 (ガスボンベ別売)

#### ●ガスボンベについて

この製品は、HFC134aガスにより作動します。東京マルイのガスエアソフトガン共通「ガンパワーHFC134aガス」を購入し、使用してください。当社は、250g入り、400g入りをご用意しています。お近くの販売店でお買い求めください。

#### 可燃性はダメ!



#### 40℃以上はダメ!



#### 火の中に投じない!



#### ●東京マルイ ガスエアソフトガン共通 ガンパワーHFC134aガス



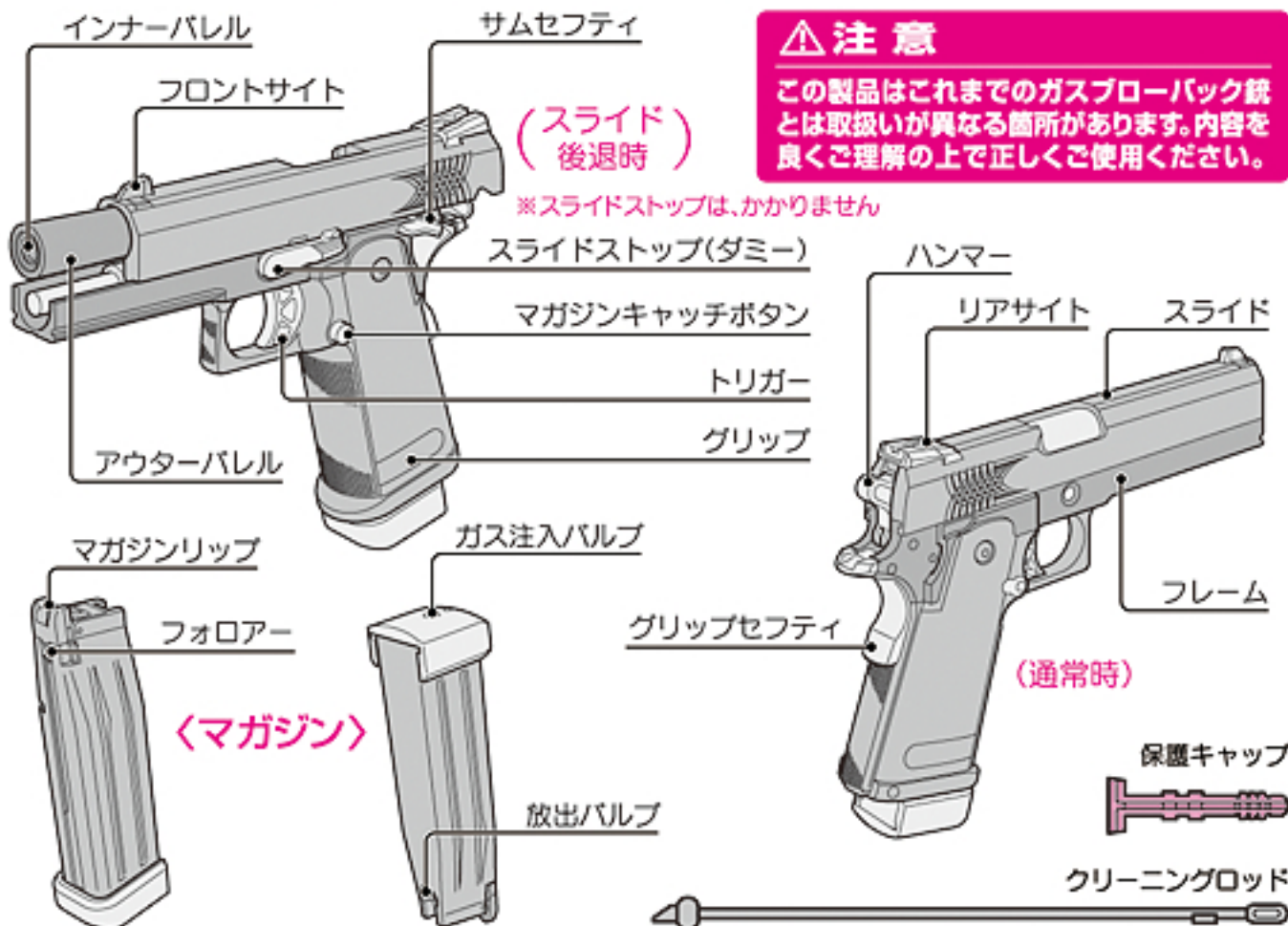
400g(¥1,260税込) 250g(¥945税込)

- 東京マルイ純正ガスをご使用ください。
- 使用時には、ガスボンベ表面に書かれた注意をよくお読みください。

#### ▲警告 ガスボンベ使用上の注意

- ★火災等の恐れがあるので、HFC134aガス以外の可燃性のガス(ガスコンロ用、ガスライター用、ヘアスプレー等)は絶対に使用しないでください。
- ★爆発等の恐れがあるので、ガスボンベは直射日光の当たる車の中や、高温になるストーブのそば等、40℃以上になる所に放置したり保管したりしないでください。
- ★爆発等の恐れがあるので、ガスボンベを火の中に投じないでください。
- ★ガスボンベを捨てる際には、中のガスを全て抜ききってから捨ててください。

### 1. 各部の名称 (詳細については各ページ項目で説明します。)



#### ▲警告・注意

スライドが勢いよく後退しますので、顔や指を近づけないでください。



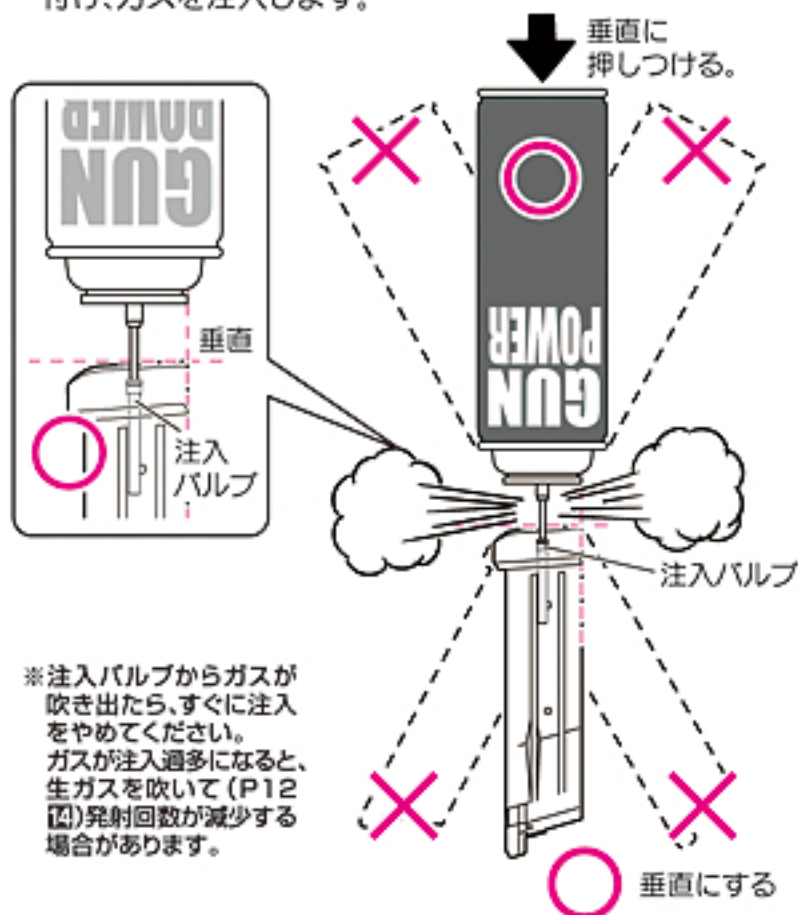
●この製品は、ガスの圧力によりスライドをブローバック(後退)させる、ガスブローバックシステムを搭載したモデルです。スライドが勢いよく立て続けにブローバックしますので、怪我をしないよう、トリガーを引く時は絶対に顔や手をスライドに近づけないでください。

●40℃以上になる場所でのご使用は、製品が破損する場合がありますので注意してください。



## 2. ガスの注入

- マガジンを逆さにし、ガスポンペ、マガジン共垂直にした状態のまま、ガスポンペのノズルを注入バルブにを押し付け、ガスを注入します。



※注入バルブからガスが吹き出たら、すぐに注入をやめてください。ガスが注入過多になると、生ガスを吹いて(P12図)発射回数が減少する場合があります。

### △ マガジン取扱い上の注意

- 冬季等で気温が25℃以下の環境のもとでは、ガス圧が低下し、動作が鈍る場合があります。この場合、室温が25℃であってもマガジンは冷えていますので、手で温める等、25℃以上にしてからプレイしてください。
- 気温が25℃以上でも、マガジン内にガスを満タンに注入した直後や、連続して数十発発射した後等もガス圧の低下を起こしますので、スペアマガジンを用意して、交互に入れ替えて使用すると良いでしょう。
- マガジンは大変精密にできています。落下等させますと破損しますので、注意してください。
- 本体の故障や作動不良を引き起こす恐れがありますので、マガジン上部にあるマガジンリップやガスの噴出口に、ゴミが入らないように注意してください。
- 本体にマガジンをセットした状態では、ガスの注入をしないでください。
- マガジンの変色を抑えるため、使用後はマガジンの表面にシリコンオイルを薄く塗っておくと良いでしょう。
- 本体、及びマガジンの故障や作動不良を防止するため、湿気の多い所や水まわりに置かないでください。

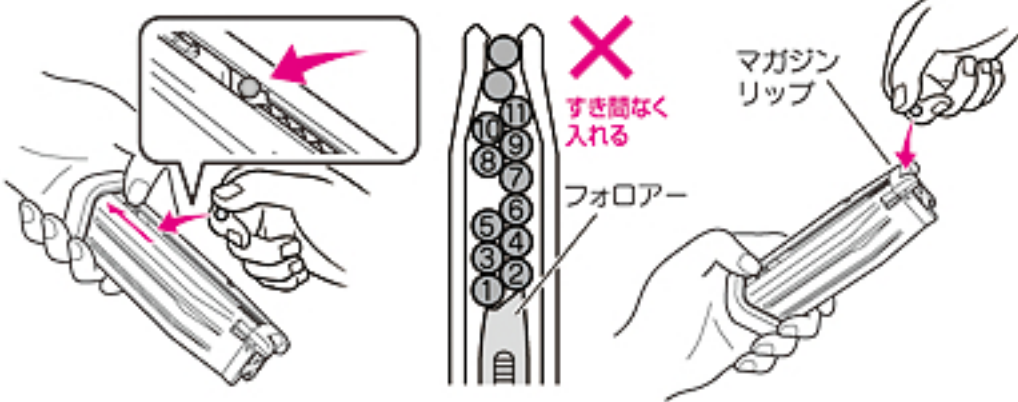
### △ 警告・注意

- マガジンを斜めにしたり、振ったりしながらガスを注入すると、規定量以上のガスが注入され、マガジンを本体に正しくセットしても、作動(ブローバック)しなくなってしまいます。
- マガジンにガスが注入された状態で、マガジン後部の放出バルブを押すと、上部にあるガス噴出口より生ガスが勢いよく放出します。生ガスが顔面及び皮膚にかかると、凍傷や低温ヤケドを起こす可能性があります。生ガスが顔面及び皮膚にかかると、凍傷や低温ヤケドを起こす可能性があります。放出バルブには手をふれないでください。
- 夏場等、温度が高くなる場所への放置は、絶対にしないでください。マガジンが破裂する恐れがあり、大変危険です。



## 3. BB弾の装てん (電動ガン対応精密0.2g~0.25gを使用してください)

- 下図の順番でBB弾を入れると、計31発入ります。



1. フォロアーを一番下まで下げながら、BB弾を、マガジン下部のスリットから一発ずつ入れてください。(30発まで入ります) ※すき間なく確実にBB弾を入れてください。
2. 残りの1発は、マガジンリップから装てんしてください。(計31発入ります。)

### △ 注意

- フォロアーを下げた状態から、指をはなさないでください。フォロアーが勢いよく戻り、マガジンリップが破損します。

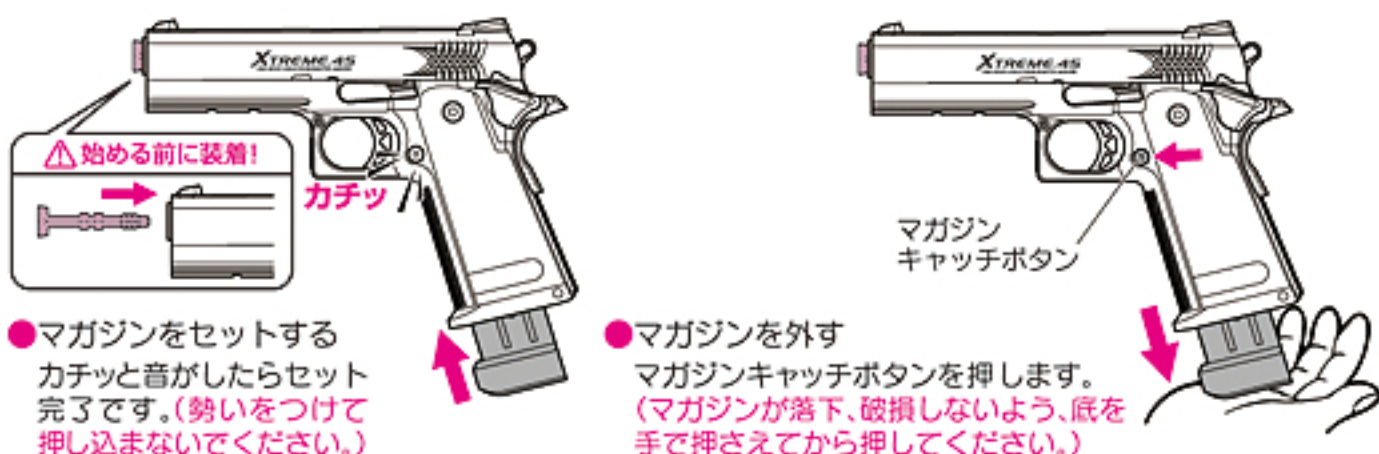


### △ 警告・注意

- 製品には精密なタイトバルブを使用しています。バリや突起のある粗悪なBB弾、汚れたBB弾、径が6ミリを超える大きなBB弾は、ホップアップシステムを痛めたり弾づまりを起こす等、トラブルの原因になりますので絶対に使用しないでください。



## 4. マガジンのセット (操作を始める前に保護キャップを装着してください。)



- マガジンをセットするカチッと音がしたらセット完了です。(勢いをつけて押し込まないでください。)

- マガジンを外すマガジンキャッチボタンを押します。(マガジンが落下、破損しないよう、底を手で押さえてから押してください。)

### △ 警告・注意

- マガジンをセットする時は、指をトリガーにかけないでください。
- 一時的に使用しない時等も、安全のために、必ずマガジンを本体から外しておいてください。





## 5. 初弾の装弾

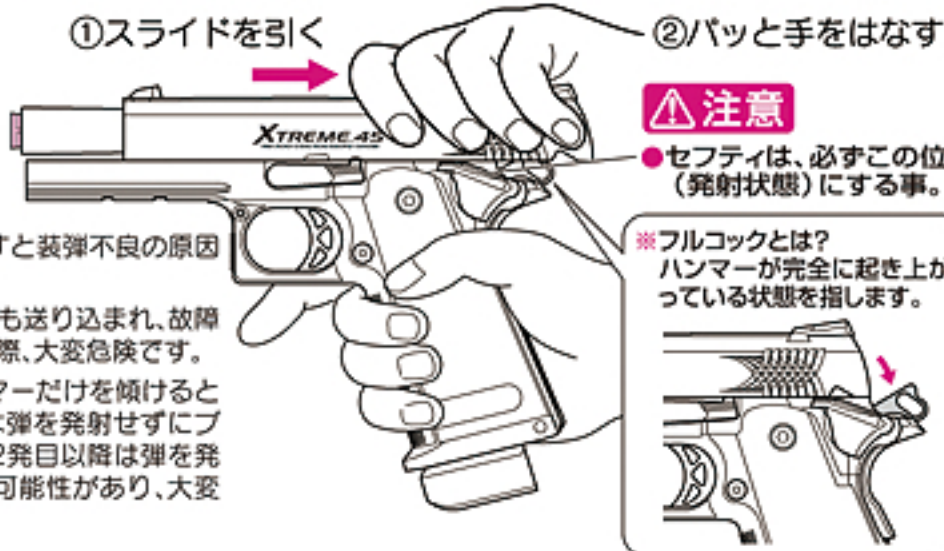
- スライドをいっぱい引きパッと手をはなすと、初弾が送り込まれ発射できる状態になります。(ハンマーも傾き、フルコック(※)の状態となります。)

△ ①の時、スライドを引いている途中でスプリングの反発が強くなりますが、その時点で手をはなすと装弾不良になることがあります。必ず最後まで引ききってください。

△ ②の時、スライドをゆっくり戻すと装弾不良の原因となります。

△ この操作を繰り返すと弾が何発も送り込まれ、故障の原因となります。また、発射の際、大変危険です。

△ ①・②の通りに操作せずにハンマーだけを傾けるとP87発射の際1発目の作動では弾を発射せずにブローバックだけを行います。2発目以降は弾を発射するようになります。誤射の可能性があります。大変危険ですのでご注意ください。



### 警告・注意

- この操作を行う時、トリガーに指をかけないでください。
- この操作を行うと、トリガーを引けばいつでもBB弾を発射できる状態になります。銃口の方向に十分注意してください。
- この製品のスライドは下図の位置までしか引きません。

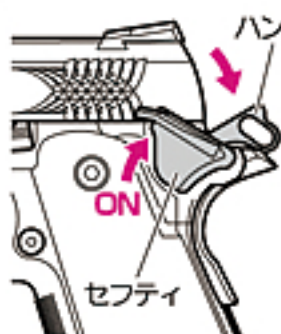


## 6. セフティ(安全装置)

※他のハイキャパシリーズとは、基本動作・操作手順等の違う箇所があります

- △ 注意 ● すぐに使用しない場合は、安全のため保護キャップを装着し、必ずセフティをONにしてください。

### ①フルコック時のセフティ



左図のハンマーが「フルコック」位置の時のみ、セフティを操作して、ONの状態に出来ます。また、この状態ではトリガーとスライドが操作できません。破損の原因となりますので、無理に動かさないでください。



また、まれにハンマーがフルコック位置にあるにも関わらず、セフティをONにできないことがまれにあります。そのような時は、トリガーから指を放してハンマーをフルコック方向へ「カチッ」と音がするまで更に傾ける事で、シアアが定位置に戻りセフティ操作が可能になります。

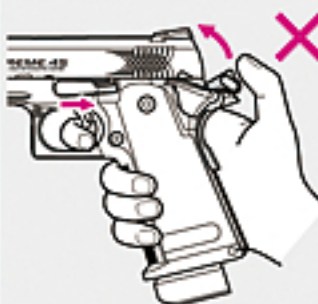
### 警告・注意

- 発射直前に、セフティOFFにするようにしてください。
- セフティ操作を行う時は、トリガーに指をかけないでください。

※保護キャップは常に装着しておき、発射する直前まで外さないでください。



- トリガーに指をかけている時は、絶対にハンマーに触れないでください。スライドがブローバックして怪我をする恐れがあります。



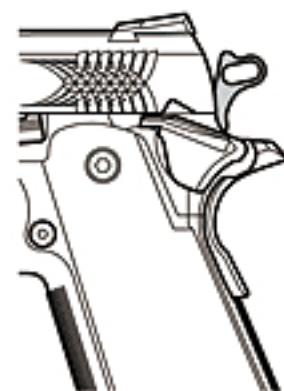
### ②ハーフコック時のセフティ

ハンマーが、「フルコック」と「ハンマーダウン」との間の位置で引っ掛かるのが「ハーフコック」です。作動上必要な為に設けられている位置です。使用者が故意にこの位置にする必要は全くありません。



多少動きますが機能しません。

左図の「ハーフコック」位置ではセフティは操作できません。(セフティをONにする場合は、トリガーに触れないよう指でハンマーの位置をフルコックにするか、スライドを引いて初弾の装弾を行ってください)



### 注意

手動でハンマーを操作して、「ハーフコック」に移動させないでください。「ハーフコック」「フルコック」「ハンマーダウン」のどれも違う危険な位置にしてしまう可能性があります。この状態は、見た目では「ハーフコック」のように見えても、実際はハンマーが正しく固定されていません。暴発や誤作動等をさせてしまう可能性があり、非常に危険です。もしこのような状態になってしまった場合は、ハンマーには絶対に手を触れず、一度マガジンを抜いて「ハンマーダウン」の状態に戻してください。

- セフティを操作をする時はハンマーをフルコック位置まで起こしてください。ハーフコック位置で止めると発射はできませんがセフティ操作ができないため、暴発の危険があります。

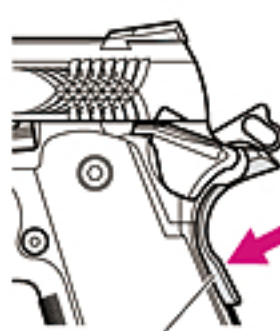
### ③ハンマーダウン時のセフティ



動きません。

左図の状態では、セフティは操作できません。また発射もできません。発射するには、指でハンマーの位置をフルコックにするか、スライドを引いて、初弾の装弾を行ってください。

### ④グリップセフティ



グリップセフティ

このセフティは、常時自動的に掛かっており、グリップをしっかりと握る(銃口方向に押し込む)事で解除され、トリガーが引けるようになります。

### 注意

グリップセフティを押し込んでいない状態で、無理にトリガーを引くと破損の原因となります。

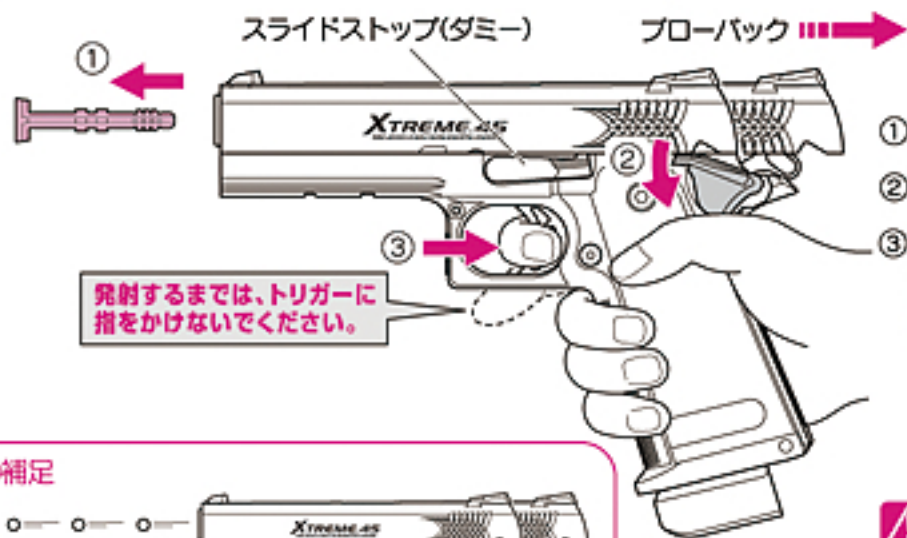


## 7. 発射 ※他のハイキャパシリーズとは、基本動作・操作手順等の違う箇所があります

この時点で初めてトリガーに指をかけます

■BB弾を発射して、スライドが連続でブローバックします。フルオート「連射」のみです

- 初弾の送弾をした後は、トリガーを引いている間、「BB弾1発発射」→「ブローバック(スライド後退)」→「次弾送弾(スライド前進)」を自動的に繰り返します。  
※セミオート「1発のみ発射」の機能はありません。



- ① 保護キャップを外します。
- ② セフティOFFにします。
- ③ トリガーを引きます。  
(BB弾が発射され、スライドがブローバックします。)

発射するまでは、トリガーに指をかけないでください。

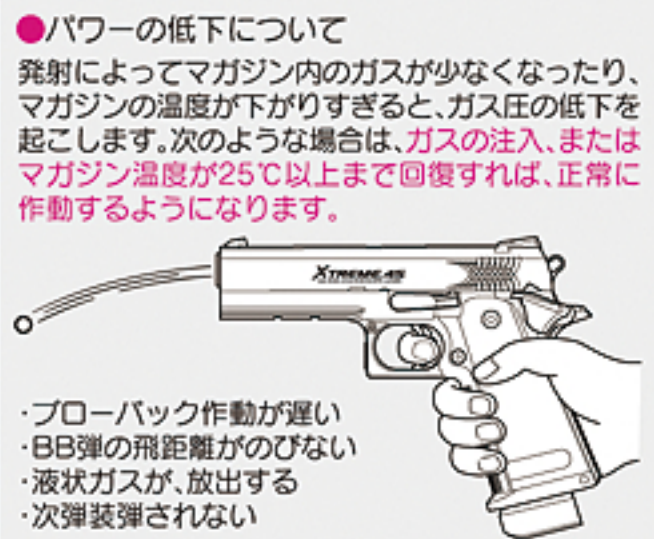


トリガーを引き続ける限りBB弾は連続して発射されます。またセミオート切換え及びセミオート発射機能はありません。

### 注意

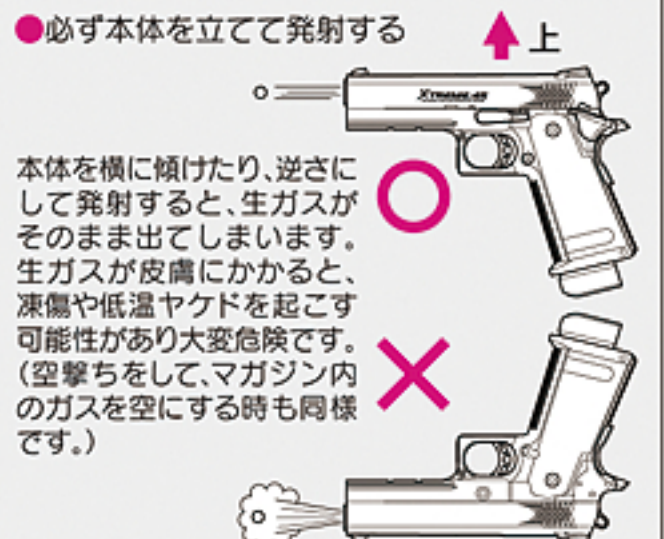
- 高い位置でグリップを握ると、ブローバックしたスライドが手にあたり、怪我の原因となりますのでご注意ください。
- 発射以外の操作を行う時は必ずトリガーから指をはなし、銃口方向に十分注意してください。

※この製品はスライドストップ機能がありません。BB弾を全弾発射し終えても、ガスがなくなる限りトリガーを引いている間は空撃ちを繰り返します。スライドストップはダミーですので動きません。  
※トリガーを戻すタイミングの違いによって、ハンマーがP7回②ハーフコック位置で作動停止する場合がありますが故障ではありません。そのまま再度トリガーを引けば、引き続き発射可能です。



●パワーの低下について  
発射によってマガジン内のガスが少なくなったり、マガジンの温度が下がりすぎると、ガス圧の低下を起こします。次のような場合は、ガスの注入、またはマガジン温度が25℃以上まで回復すれば、正常に作動するようになります。

- ・ブローバック作動が遅い
- ・BB弾の飛距離がのびない
- ・液状ガスが、放出する
- ・次弾装弾されない



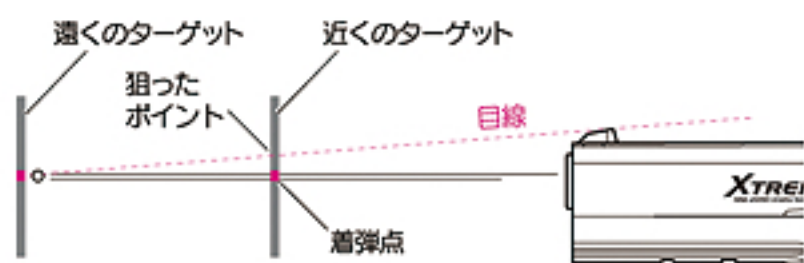
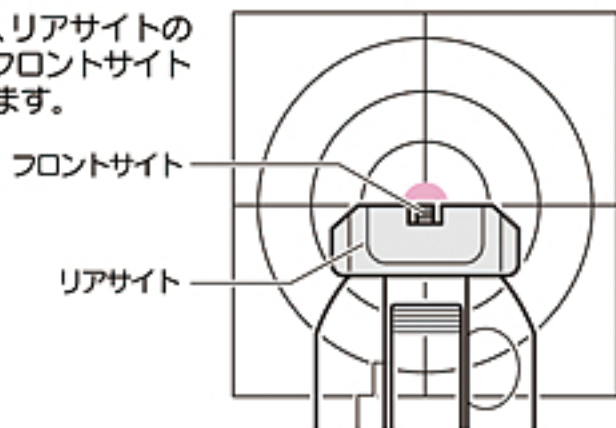
●必ず本体を立てて発射する  
本体を横に傾けたり、逆さにして発射すると、生ガスがそのまま出てしまいます。生ガスが皮膚にかかると、凍傷や低温ヤケドを起こす可能性があり大変危険です。(空撃ちをして、マガジン内のガスを空にする時も同様です。)

### 警告・注意

- この製品はトリガーを引いている間、極めて速いサイクルでBB弾の発射及びブローバックを繰り返しますので、銃口の方向に十分注意してください。
- スライドが勢いよくブローバックしますので、怪我をしないよう、トリガーを引く時は絶対に顔や手をスライドに近づけないでください。
- 安全のため、発射をする時は必ずゴーグル等の眼の保護具を装着してください。

## 8. サイティング

- 右図のように、リアサイトの凹みの中心にフロントサイトを重ねて狙います。



※ターゲットまでの距離が近いと、左図の通りにサイティングしても狙いより下に着弾します。この製品の特性上、フロント/リアサイトに着弾点の調節機能はありませんので、着弾点が下がっている場合はターゲットの上を狙うようにしてください。

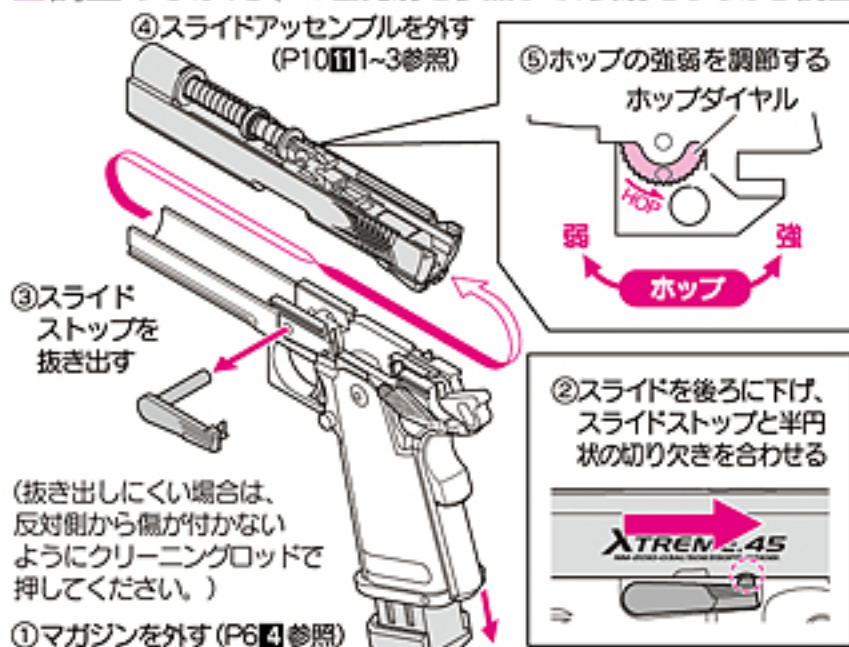


## 9. 可変ホップアップシステムの調整

※他のハイキャパシリーズとは、基本動作・操作手順等の違う箇所があります

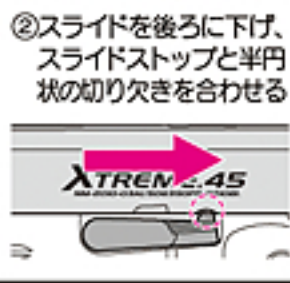
東京マルイのホップアップシステムとは、発射するBB弾に一定方向の回転を与える事で揚力を持たせるシステムです。これにより、遠くの目標に向かってBB弾を水平に飛ばす事が出来ます。可変ホップアップシステムは、BB弾の重さに応じて、回転の具合をダイヤルやレバーの操作で微調整する事が出来る、まさに理想的なホップアップシステムです。

■調整のしかた (P8 図1を参照して、試射をしながら調整してください。)



(抜き出しにくい場合は、反対側から偏がつかないようにクリーニングロッドで押してください。)

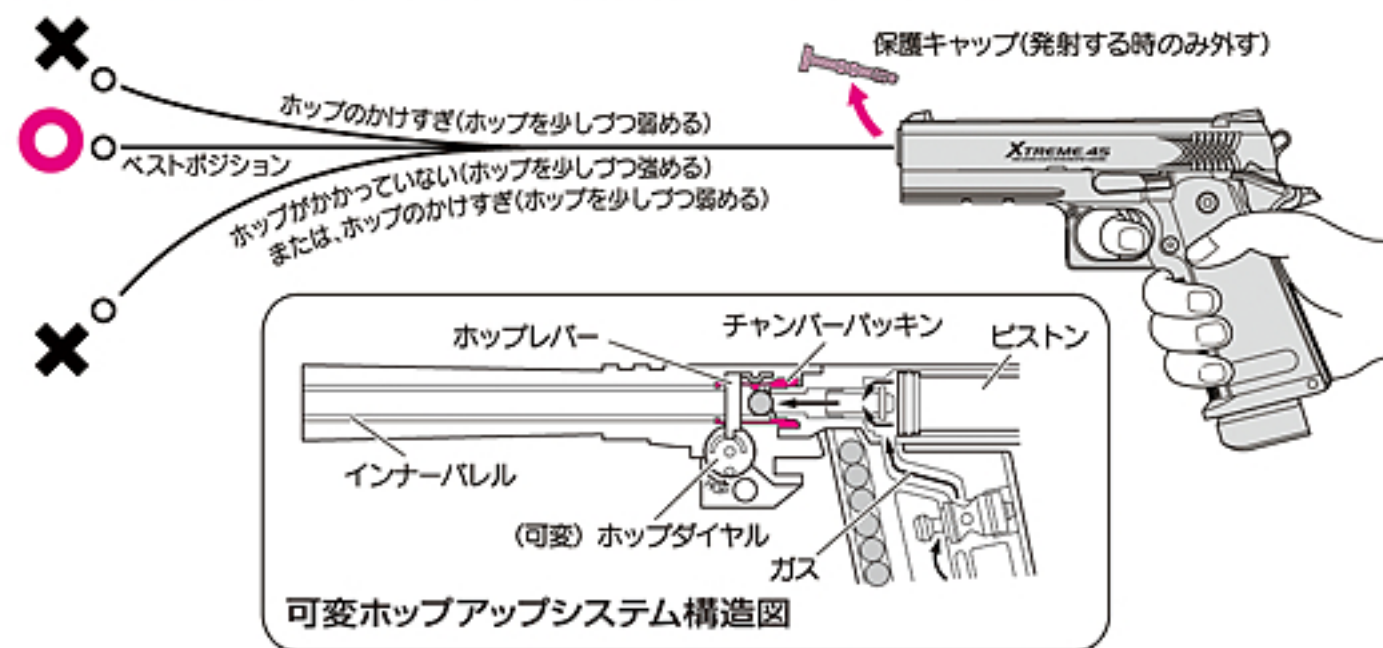
①マガジンを外す (P6 図4参照)



- 必ず①～⑤の手順に従ってください。
- ホップダイヤルを少しずつ「強」方向に回すと、ホップのかけりが強まります。(BB弾が水平に飛ぶ所がベストです。)
- あまり強くホップをかけすぎると、逆に飛行性能が悪くなりますので、BB弾が水平に飛ぶようになったら、それ以上ホップを強めないでください。
- ホップダイヤルは、調整の限界位置でストップがかかるようになっています。それ以上ムリに回そうとすると、故障の原因となります。
- 調整が終了したら、P11 図2を参照して組み立てを行ってください。

▲注意 ホップダイヤルを弱めていくと、チャンバーパッキン内のBB弾が銃口よりこぼれてしまう場合があります。その場合は、多少ホップを強めてください。(BB弾を止めるストッパーが引っ込むため、故障ではありません。)

■下図の様にBB弾が水平に飛ぶ位置がベストポジションです。



### ご使用上の注意 (必ず守ってください)

- ホップダイヤルを回しすぎると弾づまりの原因になります。弾づまりを起こしたまま発射すると、内部メカが破損しますのでおやめください。
- 弾づまりを起こした場合はすぐに発射するのをやめて、ホップダイヤルを「弱」位置にして、つまったBB弾をクリーニングロッドで取り出します。(P11 図2参照)
- 弾づまりを直す時やクリーニングする時は、ホップダイヤルを必ず「弱」位置にします。(戻さないとチャンバーパッキンを痛めます。)
- 一度使用したBB弾、汚れたBB弾は絶対に使用しないでください。(チャンバーパッキンにゴミが付着し、ホップが不安定になります。)
- 5,000発位発射するたびに、チャンバーパッキンにシリコンメンテナンススプレーを0.5～1秒間スプレーしてください。(P11 図3参照:スプレー後、約60～70発前後はホップが不安定になる事がありますが、故障ではありません。)
- 誤った使用方法、分解、改造などによる故障や事故について、当社では一切責任を負いません。また、それらの修理費用はおお客様のご負担となります。

### ホップがかからない時は…

※1=お買い求めの販売店、または当社アフターサービス部にお問い合わせください。

銃の状態	原因	対処の方法	銃の状態	原因	対処の方法
弾が上に飛ぶ	ホップのかけすぎ	ホップダイヤルを「弱」方向に少しずつ戻してください	調整ができない	チャンバーパッキンまたはパーツ破損 ※1	
弾があまり飛ばない(ホップがかからない)	ホップの弱めすぎ	ホップダイヤルを「強」方向に少しずつ回してください	弾づまりを起こす	ホップのかけすぎ	ホップダイヤルを「弱」方向に少しずつ戻してください
	チャンバーパッキンの汚れや、油の付着	4～5マガジン分試射をするか、クリーニングロッドで汚れを落としてください(P11 図3)		BB弾の不良、径が大きい	東京マルイ 電動ガン対応 0.2g～0.25gBB弾を使用してください
	チャンバーパッキンの摩耗破損	※1		チャンバーパッキンが汚れている	クリーニングロッドで汚れを落とすか(P11 図3)、または※1

### 警告・注意

必ず東京マルイ電動ガン対応 0.2g～0.25gBB弾をご使用ください。

- 本製品は高精度な東京マルイ電動ガン対応0.2g～0.25gBB弾にベストマッチするようにセッティングしてあります。それ以外のBB弾をご使用になると、可変ホップアップシステム本来の性能をスポイルしてしまう事があります。(集弾性の悪化や、弾づまりの原因になります。)

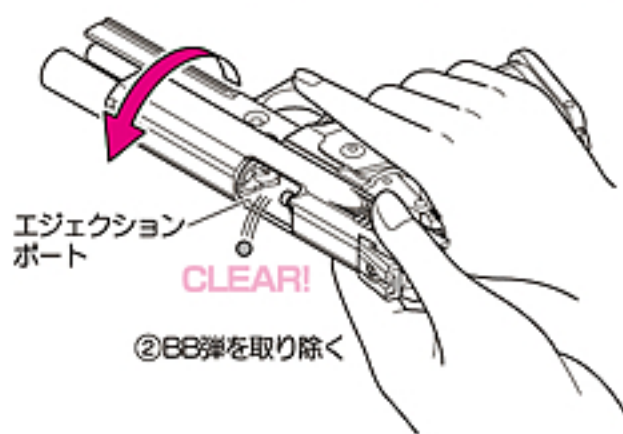
### 可変ホップアップシステムについての注意

- 発射を始めてすぐ後は、若干ホップのかけりが不安定になりますが、これはシリンダー内のシリコンオイルが、BB弾に付着しているためです。60～70発ほど発射すると、正常にホップがかかるようになってきます。また、シリコンメンテナンススプレーを使用した場合も同様です。
- 弾づまりを直す時やクリーニングする時は、チャンバーパッキンを痛めないように注意してください。(P11 図2.3参照)



## 10.発射終了(保管) ※他のハイキャパシリーズとは、基本動作・操作手順等の違う箇所があります

- ①マガジンキャッチボタンを押して、マガジンを外します。
- ②チャンバーバッキン内に残弾がないか確認します。  
(スライドを引いてチャンバーが見える状態にします。) エジェクションポートから内部を覗き、BB弾が残っている場合は、製品を逆さにしてBB弾を取り除いてください。もしBB弾が出てこない場合はP11図2を参照して、残ったBB弾を取り除いてください。
- ③銃口を安全な方向に向け、一度トリガーを引き、空撃ちします。(ハンマーを元の状態に戻します。)
- ④保護キャップを装着して、ケースやバッグに入れ、安全な場所に保管します。

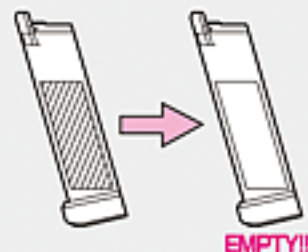


### 警告

- 日光の当たる場所や車の中等、温度が40℃以上になる所への放置や保管は、絶対におやめください。
- ①～②を終えるまでは、絶対にトリガーに指をかけないでください。

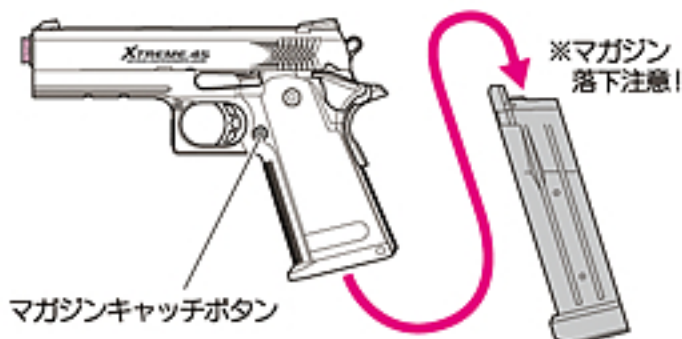
### 警告・注意

- マガジン内にBB弾が残っている場合は、銃口を安全な方向に向け、残ったBB弾を全て発射してください。
- マガジン内にガスが残ったまま保管しないでください。ガスが残っている場合は、BB弾を装着していない状態で本体にセットし、銃口を安全な方向に向け、ガスが空になるまで空撃ちしてください。

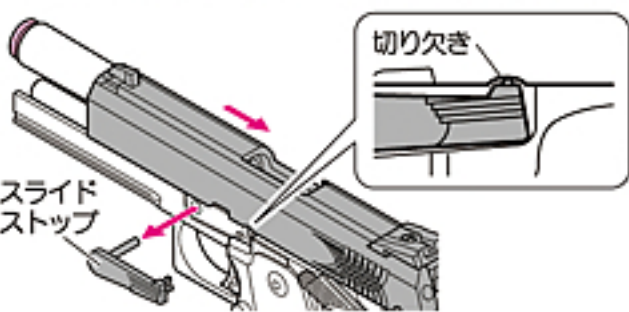


## 11.通常分解 (P11図、「メンテナンス」の際に行います)

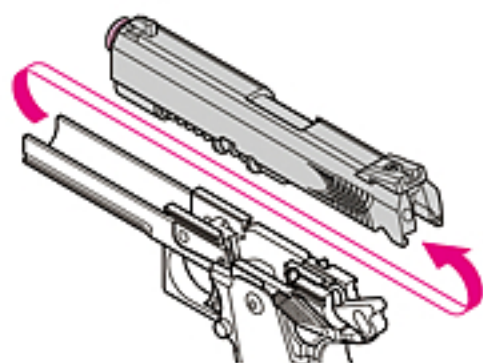
- 1.マガジンキャッチボタンを押してマガジンを外します。



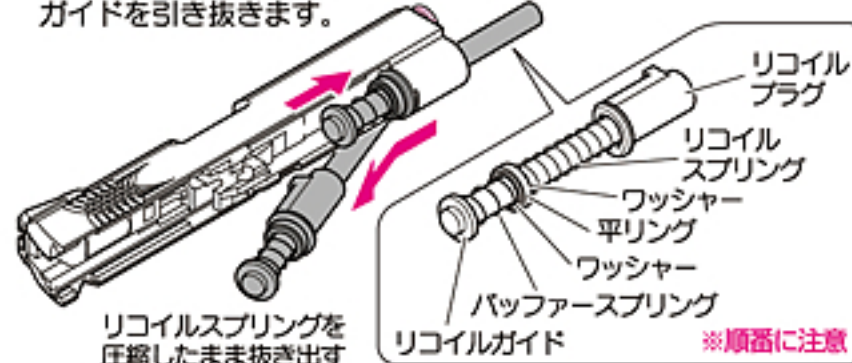
- 2.スライドアッセンブルを後方にずらして切り欠きを合わせ、スライドストップを抜き取ります。



- 3.スライドアッセンブルを前方にずらして外します。



- 4.リコイルスプリングガイドを前方に押し出し、リコイルスプリングを圧縮したまま、リコイルプラグごとリコイルスプリングガイドを引き抜きます。



- 5.バレルアッセンブリを、前方に押し出して抜き取ります。



※バレルアッセンブリがスライドに押し付けられると、引っかかって抜けない場合があります。



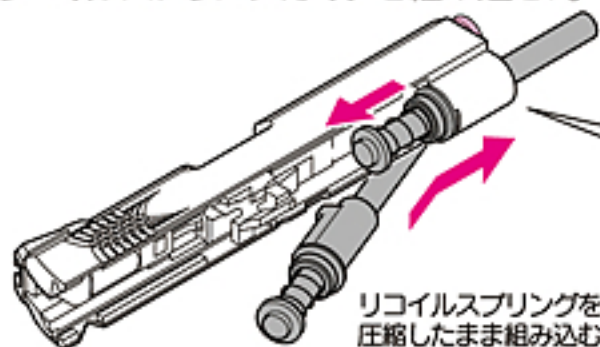
### 警告・注意

- 当社発行の(取扱注意・説明書)に記載していない分解や改造は、絶対に行わないでください。正常に作動しなくなる等、危険性を誘発します。
- 誤った使用方法や取扱い、分解、改造等によって発生した故障、事故、事件、怪我等につきましては、当社では一切の責任を負いません。またその場合の修理費用は、お客様のご負担となります。
- リコイルスプリングを圧縮している手を滑らせないように、リコイルスプリングガイドの取扱いには充分注意してください。指をはさむ等、怪我をする恐れがあります。



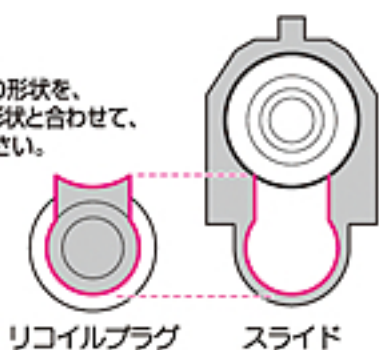
## 12.組み立て(以下の点に注意して、通常分解と逆手順で行ってください)

### ■リコイルスプリングガイドを組み込む時



#### ⚠注意

- リコイルプラグの形状を、スライドの穴の形状と合わせて、組み付けてください。

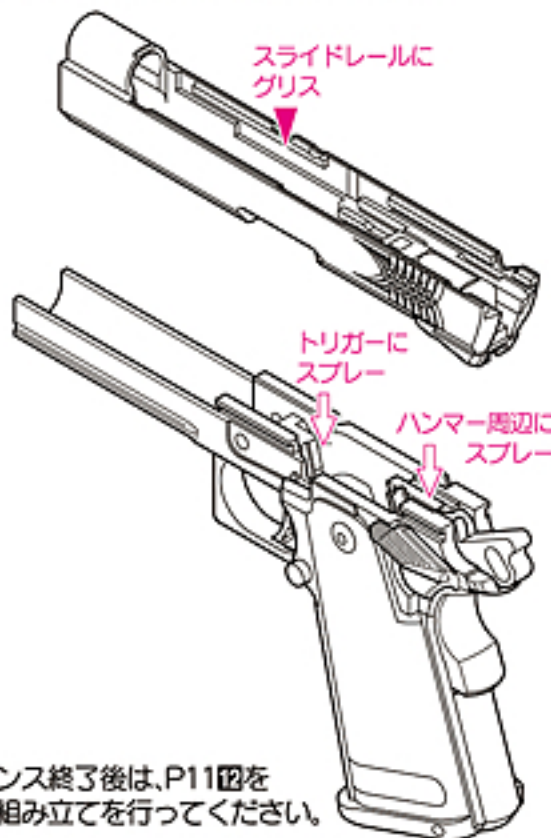


#### ⚠警告・注意

- パーツの組み間違いや、欠落に起因する作動不良等で発生した故障、事故、怪我等のトラブルにつきましては、当社では一切の責任を負いません。またその場合の修理費用は、お客様のご負担となります。

## 13.メンテナンス

1. 作動部分の動きをスムーズに保つため、通常分解(P10 ①1~5)を行い、シリコンメンテナンススプレーで定期的にシリコンオイルを注油してください。



メンテナンス終了後は、P11②を参照して組み立てを行ってください。

⑥印にスプレーを軽くひと吹きしてください。

⑦印にシリコングリスを塗ってください。

- ※シリコンメンテナンススプレーを、長く噴き付けしないでください。
- ※ネジのガタつきがある場合は、ドライバーで締め直してください。

2. 弾ぶまりの直し方

- ①マガジンキャッチボタンを押して、マガジンを外します。



- ②スライドを引いたまま銃口からクリーニングロッドを差し込みます。

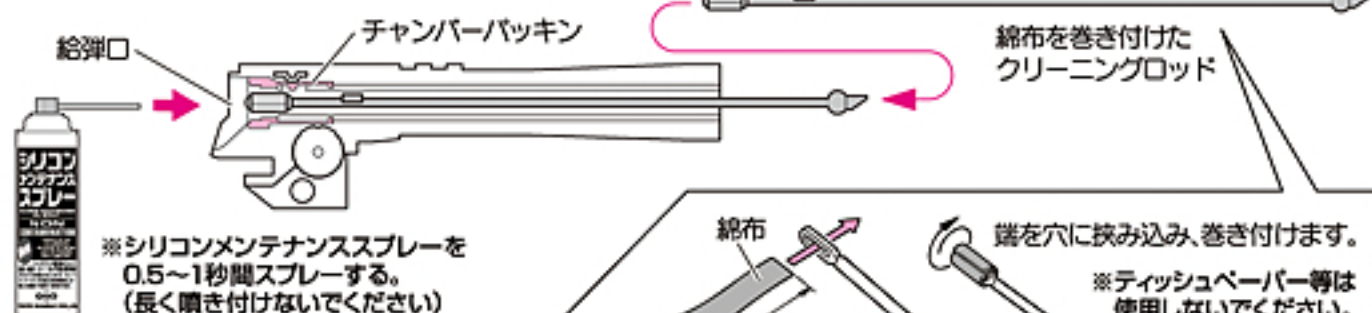


- ③クリーニングロッドで、つまっているBB弾を押し出します。



- #### ⚠注意
- ホップは必ず「弱」位置にしてから行ってください。

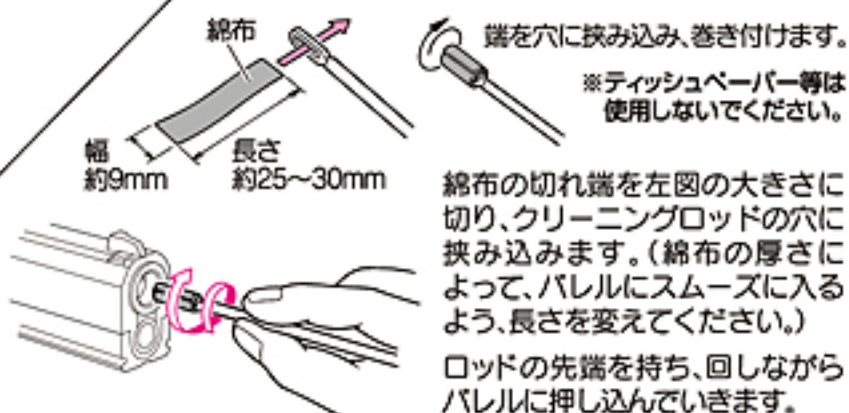
3. 集弾性が落ちてきた時のメンテナンス



- ※シリコンメンテナンススプレーを0.5~1秒間スプレーする。(長く噴き付けしないでください)

#### メンテナンスの順序

- ①給弾口より、シリコンメンテナンススプレーを0.5~1秒間スプレーします。
- ②クリーニングロッド(綿布付き)で上図のようにクリーニングして終了です。(マガジンにBB弾を入れて、1マガジン程度発射してください。)



綿布を穴に挟み込み、巻き付けます。

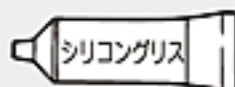
- ※ティッシュペーパー等は使用しないでください。

綿布の切れ端を左図の大きさに切り、クリーニングロッドの穴に挟み込みます。(綿布の厚さによって、バレルにスムーズに入るよう、長さを変えてください。)

ロッドの先端を持ち、回しながらバレルに押し込んでいきます。

#### ⚠警告・注意

- ホップのかかりが悪くなりますので、なるべくガスを通り道に、シリコンメンテナンススプレーが入らないようにしてください。穴の周りに、シリコングリスを塗るのはOKです。
- 必ず、シリコンメンテナンススプレー、シリコングリスを使用し、CRC鉱物油等は使用しないでください。(パーツが溶けてしまいます。)
- マガジン内やシリンダー内への注油は、定期的に行うようにしてください。ただし、必要以上注油すると、ホップのかかりが悪くなります。



東京マルイ シリコングリス (2g×2ヶ入) 別売 ¥315 (税込)

- 必ずホップダイヤルを「弱」位置にしてから、クリーニングロッドを差し込んでください。
- チャンバー内は非常に精密ですので、一度使用したBB弾は使用しないでください。また、硬いブラシ等はホップチャンバークッキングを痛める恐れがありますので、クリーニングに使用しないでください。
- メンテナンス後、60~70発前後はホップが不安定になる事がありますが、故障ではありません。



# 14.ガンパワーHFC134a・液状ガス(生ガス)の特性

## ■液状ガス(生ガス)について

マガジンに注入した液状ガスは内部で気化・膨張して圧力を持ち、この気化ガスを放出する事で製品が作動します。(トリガーを引くと、本体にセットされたマガジンの気化ガスが放出されます。)

多量の気化ガスを急激に放出したり、マガジンの温度が下がるとガス圧が低下し、気化する前の液状ガスまで放出してしまいます。この場合、発射できる回数が減少する等、性能が著しく低下し、また放出された液状ガスによって凍傷等の危険もありますので、必ず以下の点に注意してください。

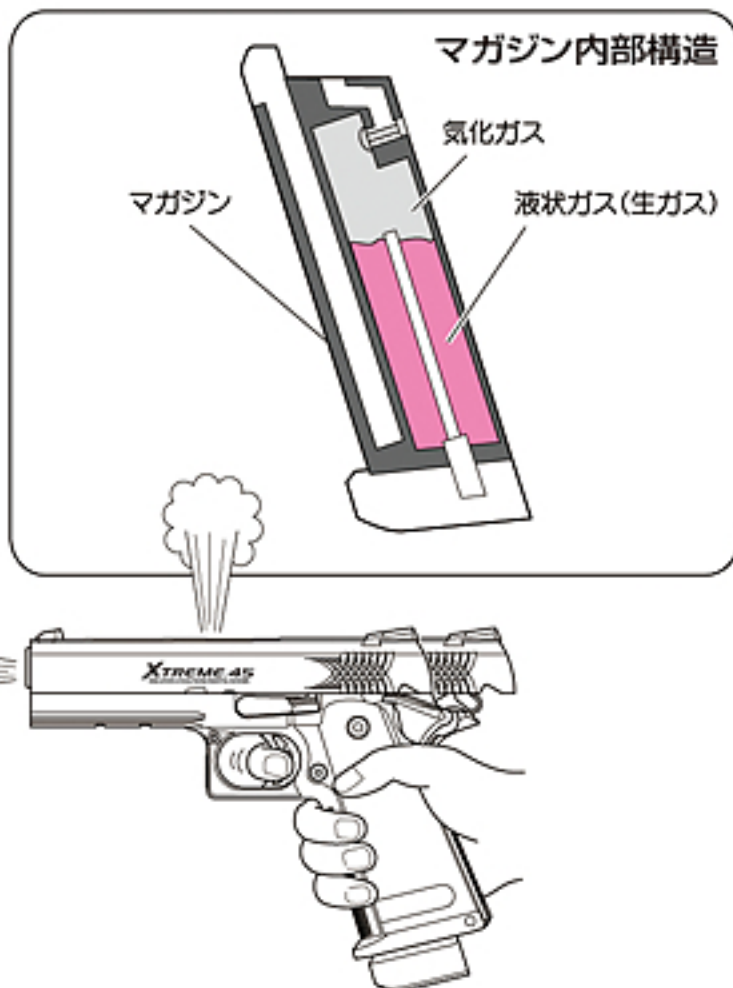
**液状ガスは極めて低温の為、体に触れると凍傷や低温ヤケドを起こす可能性があり、大変危険です。**

### ●気温の低い所では発射しない!

外気温が低い程マガジンの温度が下がり、ガス圧が低下しやすくなります。ある一定温度(25℃以上35℃以下)の場所で発射する事をお勧めします。  
(冬季等で気温が25℃以下の環境のもとでは、室温25℃ある屋内での発射であっても、マガジンが冷えている場合があります。)

### ●急激な連射をしない!

一気に何十発も発射すると、急激に多量の気化ガスを放出する事になり、液状ガスの気化が追いつかずガス圧が低下してしまいます。

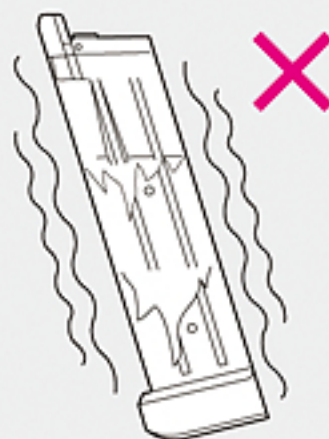


## ■マガジンが冷えたら休ませる!

マガジンが冷えていると、内部のガス圧は低下した状態になっています。発射の際は、必ずマガジン温度が25℃以上であることを確認してください。マガジンが冷えている場合は本体から外し、手の平等で25℃以上に戻してからご使用ください。

※マガジン内にガスを満タンに注入した直後は十分に気化されていない為、ガス圧が低下しています。

※続けて発射を行う場合はスペアのマガジンを用意し、交互に入れ替えて使用すると良いでしょう。



### ⚠警告・注意

- 夏場等、温度が高くなる場所への放置は、絶対にしないでください。マガジンが破裂する恐れがあり、大変危険です。
- このマガジンのガス注入量は、装弾数に対し実に4~5倍も多く入るように、大きく余裕を持たせてあります。しかし、フルオート発射サイクルが極めて速いため、P6図のように注入バルブからガスが吹き出るほど注入すると、場合によっては発射時に液化ガスを大量放出してしまい、全弾を撃ちきれない可能性があります。その場合、注入する時間を短くし、量を少な目に制限する等に対応してください。注入量が少なくても、液化ガスを吹かさずに撃った方が結果的に多く撃てる事があります。

# 15.トラブルクリニック

(故障内容自己判断/こんなときは...)

※他のハイキャパシリーズとは、基本動作・操作手順等の違う箇所があります

銃の状態	原因	対処の方法
作動しない	セフティがかかっている	セフティOFFにしてください(P7図)
	マガジンへのガスの注入過多	マガジンの放出バルブを数回たたいて、ガスを少量づつ放出してください <b>注意</b> ガスの出口は絶対に人に向けないでください
	マガジンへのガスの注入不足	ガスの注入量が不足していると(特に低温時)、作動のために必要な圧力を得られません。適量のガスを注入してください(P6図)
	ガスもれ	※1
フローバックするがBB弾が出ない	BB弾が装てんされていない	BB弾を装てんしてください(P6図)
	マガジン内にBB弾がひっかかっている	φ3ミリ位のプラスチック系の棒をマガジンに入れて2~3度上下させ、ひっかかったBB弾を取ってください(精密な電動ガン対応BB弾を使用してください)
	BB弾の給弾システム部の損傷	※1
BB弾が銃口からこぼれ落ちる	ガス圧の低下	マガジンを常温に暖める
	ホップの弱めすぎ	ホップダイヤルを「強」方向に少しづつ回してください(P9図)

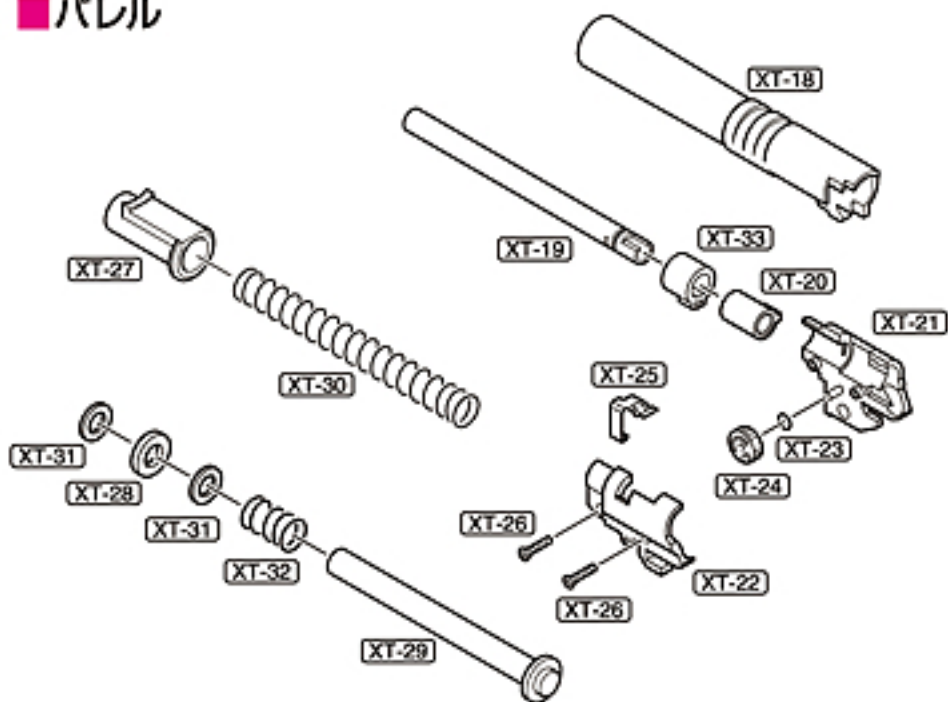
銃の状態	原因	対処の方法
スライドが前進しない	給弾口付近に、BB弾、または異物が挟まっている	スライドを引いたままの状態にし、BB弾、または異物を取り除いてください
BB弾は発射されるが、スライドの動きが悪い	気温が低すぎる(冬季等)	暖かい室内等にしばらく置き、マガジン温度を25℃以上に戻してから使用してください。スペアマガジンを用意し、交互に入れ替えて使用すると良いでしょう※2
	ガス圧の低下(1つのマガジンの長時間使用や連続で数十発発射した後等、マガジンが冷え、ガスの圧力が下がってしまいます)	※1
	ガス切れ	マガジンガスケットの摩耗・破損
BB弾の飛距離が短くなった	シリンダー内のバルブ及び、ピストンパーツバルブノッカーの不良	※1
	チャンバーバックキンの破損	メンテナンスをしてください(P11図1)
	バルブスプリングの疲労	※1
次弾装弾されない	バルブパーツの破損	※1
	ガス圧の低下	※2

※1=お買い求めの販売店、または当社アフターサービス部にお問い合わせください。

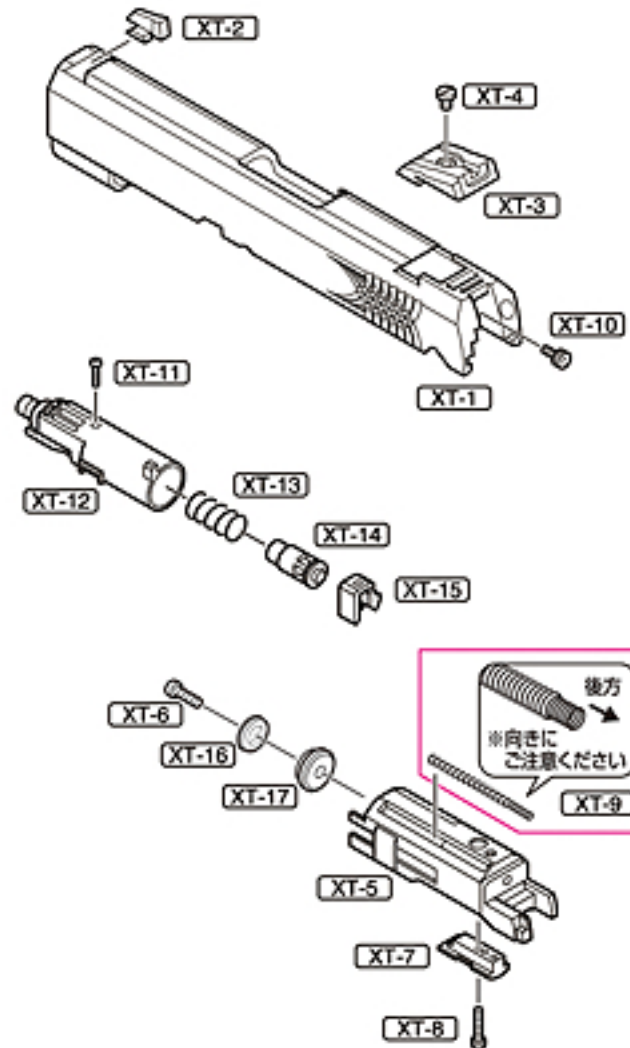


# 16. パーツリストとアフターサービス

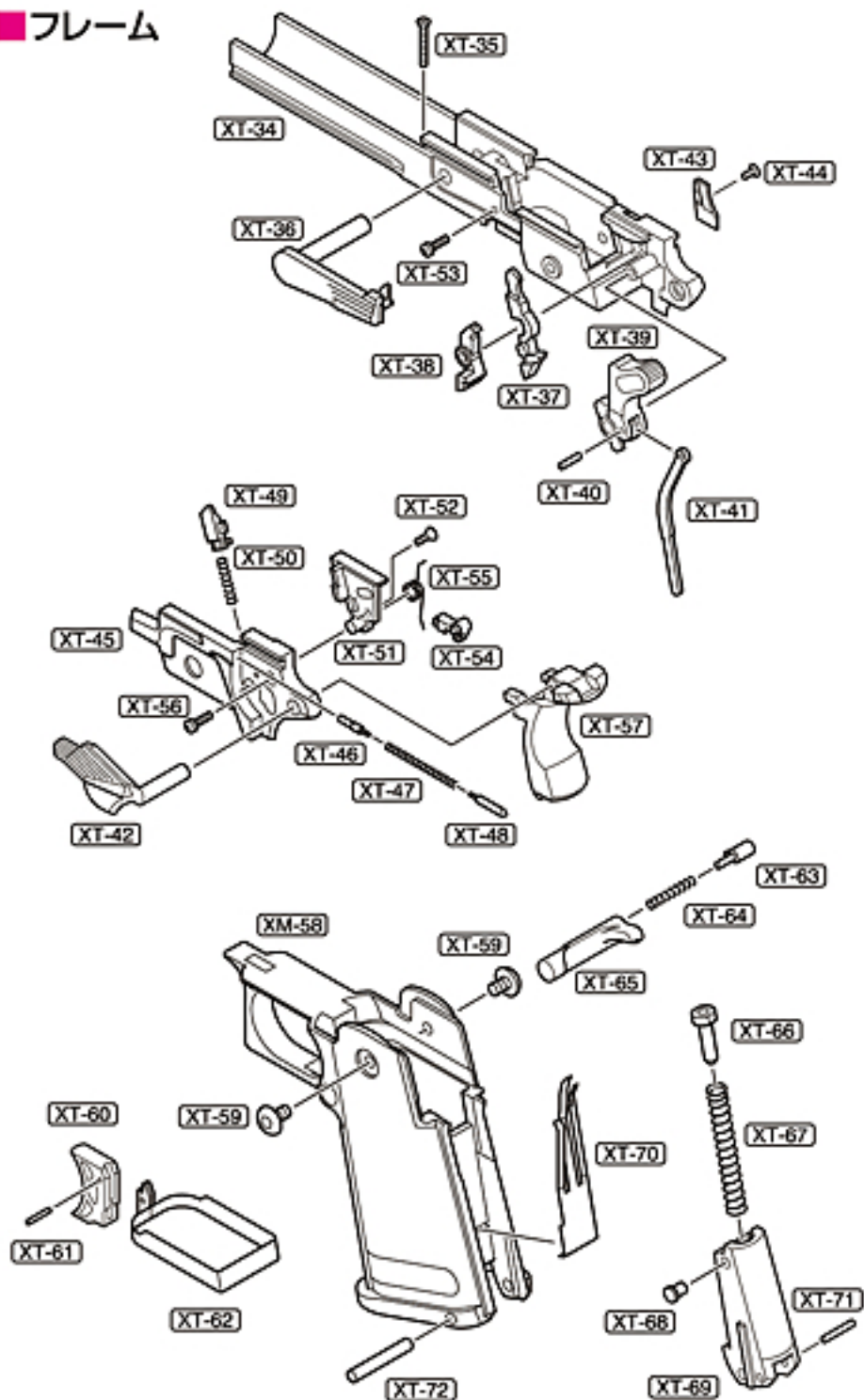
## ■バレル



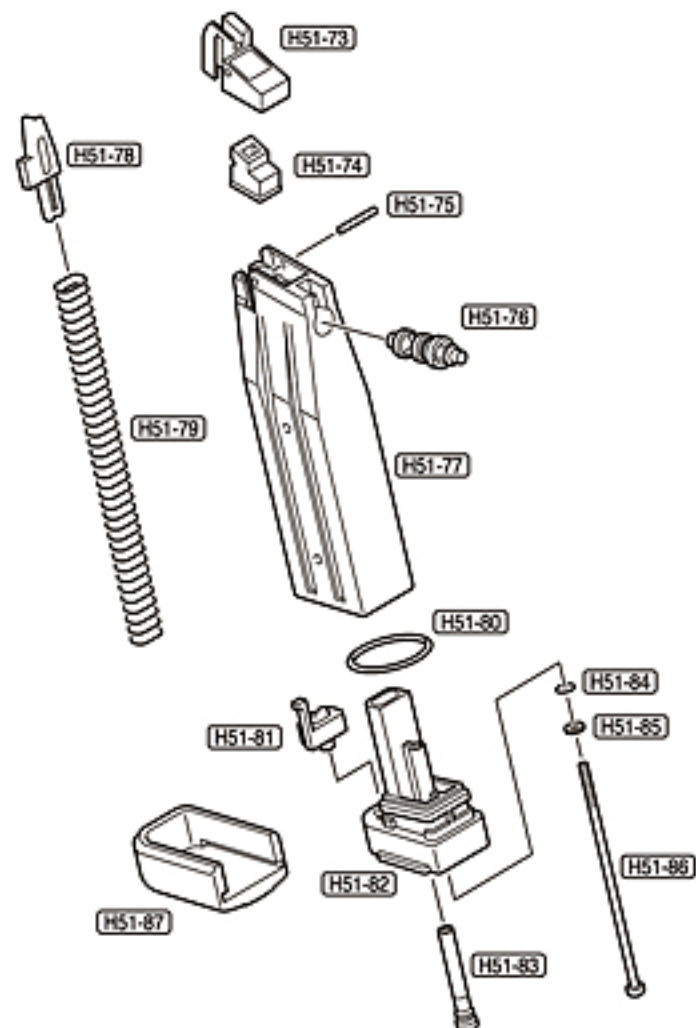
## ■スライド



## ■フレーム



## ■マガジン





区分	パーツNo.	パーツ名	定 価	送 料
ス ラ イ ド	XT-1	スライド	2,415	240
	XT-2	フロントサイト	420	120
	XT-3	リアサイト	525	120
	XT-4	リアサイトスクリュウ	105	120
	XT-5	ピストン	2,100	200
	XT-6	Sタイトナベ M3×6	53	120
	XT-7	ピストンパーツ	158	120
	XT-8	Sタイトナベ M2×8	53	120
	XT-9	シリンダーリターンSP	105	120
	XT-10	六角穴付ボルト M3×10 ゆるみ止め付	53	120
	XT-11	ネジ M1.4×3	53	120
	XT-12	シリンダー	1,260	120
	XT-13	シリンダーバルブSP	105	120
	XT-14	シリンダーバルブ	210	120
	XT-15	バルブストッパー	210	120
	XT-16	Yリング	105	120
	XT-17	Yリングヘッド	210	120
バ レ ル	XT-18	アウターパレル メッキ	1,890	140
	XT-19	インナーパレル	3,045	140
	XT-20	Gホップチャンパー	473	120
	XT-21	チャンパーカバー 右	735	140
	XT-22	チャンパーカバー 左	735	140
	XT-23	Oリング(φ0.58×φ2.44)	53	120
	XT-24	HOPダイヤル	53	120
	XT-25	HOPレバー	263	120
	XT-26	Sタイト M2×6(2ヶセット)	105	120
	XT-27	リコイルプラグ メッキ	945	140
	XT-28	リコイルバッファー	105	120
	XT-29	リコイルSPガイド メッキ	1,050	200
	XT-30	リコイルSP	210	120
	XT-31	平ワッシャー φ8.4×φ13(2ヶセット)	158	120
XT-32	バッファーSP	210	120	
XT-33	パレルスペーサー	210	120	
フ レ ー ム	XT-34	シャーシ	3,150	390
	XT-35	ta M 2.6×14	53	120
	XT-36	スライドストップ メッキ	735	120
	XT-37	フルオートディスクコネクター メッキ	315	120
	XT-38	フルオートシアー メッキ	420	120
	XT-39	ハンマー メッキ	840	120
	XT-40	ハンマーシャフト(φ2.6×L7.5)	53	120
	XT-41	ハンマーストラット	315	120
	XT-42	セフティレバー メッキ	788	120
	XT-43	セフティカバー	158	120
	XT-44	Pタイト M2×2.5	53	120
	XT-45	シャーシカバー	840	140
	XT-46	スライドストップブランチャー	158	120
	XT-47	ブランチャーSP	53	120
	XT-48	セフティブランチャー	158	120
	XT-49	ノッカーロック	210	120
	XT-50	ノッカーロックSP	53	120
	XT-51	シャーシインナー	315	120

区分	パーツNo.	パーツ名	定 価	送 料
フ レ ー ム	XT-52	Sタイト M2×6	53	120
	XT-53	Sタイトナベ M2×6	53	120
	XT-54	ノッカー	210	120
	XT-55	ノッカートーション	158	120
	XT-56	Sタイトナベ M2.6×10	53	120
	XT-57	グリップセフティ メッキ	1,575	140
	XT-58	グリップ	2,100	240
	XT-59	六角穴付トラス メッキ(2ヶセット)	525	120
	XT-60	トリガー	210	120
	XT-61	SPピン(φ1.5×5)	53	120
	XT-62	トリガーバー	420	120
	XT-63	マガジンキャッチロック	210	120
	XT-64	マガジンキャッチSP	53	120
	XT-65	マガジンキャッチ	420	120
	XT-66	ハンマーSPブランチャー	105	120
	XT-67	ハンマーSP	263	120
	XT-68	ブランチャーストッパー	58	120
	XT-69	ハンマーSPハウジング	315	120
	XT-70	シアーSP	315	120
	XT-71	ランヤードピン	105	120
	XT-72	ハウジングピン(φ4×L25.4)	158	120
	マ ガ ジ ン	H51-73	BBリップ	263
H51-74		マガジングラスケット	315	120
H51-75		マガジンシャフト(φ2×13.5)1本	158	120
H51-76		放出バルブ	735	120
H51-77		マガジンケース	2,630	390
H51-78		マガジンフォロアー	210	120
H51-79		マガジンSP	210	120
H51-80		Oリング(φ2.03×φ19.46)	105	120
H51-81		ハンバーストッパー	263	120
H51-82		マガジンボトム	840	200
H51-83		注入バルブ	189	120
H51-84		Oリング(φ1.9×φ2.8)	32	120
H51-85		平ワッシャー(φ7×3.1)	21	120
H51-86		マガジンシャフトネジ M3×82	105	120
H51-87	マガジンハンパー	315	140	
別 売 パ ー ツ		クリーニングロッド	105	120
		ハイキャバ5.1用 保護キャップ	53	120
		ハイキャバ5.1用 別売マガジン	3,129	390
		シリコングリス(2g×2ヶ入)	315	120
		シリコメンテナンクスプレー	504	240
		ガンパワー-HFC134aガス(250g)	945	
		ガンパワー-HFC134aガス(400g)	1,260	
		電動ガン対応 0.2gBB(3,500発入)	1,050	600
		電動ガン対応 0.2gBB(1,600発入)	525	390
		電動ガン対応 0.25gBB(2,000発入)	1,050	600
	電動ガン対応 0.25gBB(950発入)	525	390	
	電動ガン対応 0.25gBB(200発入)	179	200	

※ガスブローバック/ハイキャバ エクストリーム用のパーツは、初回生産の都合上、発売から4ヶ月位の間は修理対応のみの受注に限らせていただきますので、ご了承ください。※パーツリストの価格は税込み価格です。※パーツや価格は予告なく変更する場合がありますので、ご了承ください。

## ■〈ハイキャバ エクストリーム〉の修理について

このエアソフトガンは、最適な性能、操作性を十分に考慮した上で製造されていますが、正しい操作による通常の使用状態でも、およそ10,000発前後の発射で疲労や磨耗によるパーツ交換等が必要となります。このような耐用期間を過ぎたパーツの交換及び故障、または操作ミスによる故障及びメンテナンスの場合は、お買い求めいただいた販売店、または当社アフターサービス部までお問い合わせください。

●修理依頼品を当社アフターサービス部まで直接お送りいただく場合は、以下の点に注意してください。(※電子メールでの問合せサービスは行っておりません。)

- 修理依頼品は、①製品名 ②故障内容 ③郵便番号 ④ご住所 ⑤お名前 ⑥日中ご連絡のつく電話番号、を明記したメモを必ず添えてください。
- 時期により、修理パーツの在庫不足、あるいは修理依頼品が混んでいる場合がありますので、あらかじめお問い合わせください。
- お送りいただく修理依頼品は、BB弾を抜き、セフティをかけ、ガスを抜いた安全な状態でお送りください。
- 修理依頼品の往復送料は、基本的にお客様のご負担となりますので、ご了承ください。
- 郵送中にキズや破損の可能性がありますので、しっかり梱包してください。

●以下の場合は、修理をお受けできない場合があります。

- 安全性に問題のある改造品、性能アップを目的とした改造パーツが組み込まれた製品、又は、分解・改造の形跡がある製品等。
- 説明書に記載されている正しい使用方法以外での、使用の形跡が見受けられる製品等。

## ■各パーツ、別売パーツのご注文について

●パーツをお求めの方は、以下の点に注意してください。

- 上記パーツリストをご参照の上、①パーツNo.とパーツ名、個数 ②郵便番号 ③ご住所 ④お名前 ⑤電話番号、を明記したメモを必ず添えてください。
- パーツ代金と送料は、合計金額分の小為替、または現金書留にて①～⑤のメモと共に当社アフターサービス部までお送りください。(パーツリストの価格は税込み価格です。また、合計金額が500円以下の場合は切手で代用できます。)
- 複数ご注文される場合の送料は、あらかじめお問い合わせください。
- 時期により、パーツの在庫が不足している場合がありますので、あらかじめお問い合わせください。

製品名やパーツ名、あなたの住所、氏名、電話番号等は、はっきりとお書きください。メモが添えられていない場合、また不明瞭な場合は発送する事ができません。

**MARUI 東京マルイ アフターサービス部**

〒120-0005 東京都足立区綾瀬4丁目16番地16号

●商品に関するお問い合わせ 03-3605-1113 ●修理に関するお問い合わせ 03-3605-3373

●パーツに関するお問い合わせ 03-3605-9689

※電子メールでのお問い合わせサービスは、行っておりません。

改造などを行った製品、及び分解・改造によって発生した事件、事故、怪我、故障につきましては、当社では一切の責任を負いません。





### 特殊シルバーコーティング等、取扱い上の注意

この製品は、特殊シルバーコーティング及び特殊マットブラック処理を施している部分があります。取扱い方法によっては、キズが付いたり、輝きを損なう恐れがあります。十分ご注意ください。

#### ⚠️ 注意

- ホルスターへの出し入れの際、こすれ等によりシルバーコーティング等にキズが付くことがあります。
- プロライト等の装着により、レイル部分にキズが付くことがあります。
- 作動部分のパーツ同士が接触するところは、特性上キズ等が付くことがあります。

### 特殊シルバーコーティング部分のメンテナンス

シルバーコーティングを施している部分は、指から付着した脂分などを使用後に放置すると、脂分が付着した部分に曇りが残り、最悪白いサビ状の変質が発生する恐れがあります。

- 表面の汚れ（特に脂分）を柔らかい布で拭き取ってください。仕上げにシリコンメンテナンススプレーをきれいな布に吹きかけ、布に染み込ませたシリコンオイルをコーティング部表面に薄く塗布してください。
- 特に酷い汚れの場合は中性洗剤を使用し、その後シリコンメンテナンススプレーによるメンテナンスを行ってください。シンナー等の使用は、コーティング面を傷めますので、絶対に使用しないでください。

 東京マルイ <http://www.tokyo-marui.co.jp/>

**改正銃刀法** 東京マルイの製品はすべてクリアーしています。

改造などを施した製品、及び分解・改造によって発生した事件、事故、怪我、故障につきましては、当社では一切の責任を負いません。