

# 取扱い注意・説明書の表示価格について

2019年10月1日より、消費税率が10%に変更されます。  
それに伴い、「取扱い注意・説明書」に記載されている価格および送料も変更となります。  
2019年10月1日以降にパーツをご注文いただく場合は、以下のとおりご対応ください。

【パーツのご注文】10月1日以降にアフターサービス部に到着したご注文は、消費税10%となります。

## ●まずは説明書の表示価格をご確認ください

各説明書の「パーツリスト」や「別売パーツ」の項目などに、「税別」または「税込」の記載があります。

### 説明書が「税込表示」の場合

「税込」の記載がある説明書では、  
表示価格が「5%の税込価格」となっています。  
ご注文が10月1日以降にアフターサービス部に到着した場合は、「税込価格」と「送料」が変更となりますのでご注意ください。

→【A】パーツのご注文：「税込表示」の説明書の場合

### 説明書が「税別表示」の場合

「税別」の記載がある説明書には、2種類の旧送料があります。  
価格につきましては、アフターサービス部への到着が10月1日以降となるご注文より「10%の税込価格」でお申し込みください。また、旧送料の場合、ご注文が10月1日以降にアフターサービス部に到着した場合は、「送料」が変更となりますのでご注意ください。

→【B】パーツのご注文：「税別表示」の説明書の場合

## 【A】パーツのご注文：「税込表示」の説明書の場合

2019年10月1日以降にアフターサービス部へ到着するご注文は、「価格」と「送料」をそれぞれ以下のように算出してお申し込みください。  
※ご注文の手順につきましては、各製品の取扱い注意・説明書をご参照ください。

▼「10%の税込価格」の算出方法 … 1~2の順に算出してください。

1	各パーツや別売品の税別価格を算出する。	$5\%の税込価格 \div 1.05 = 税別価格$ (小数点以下切り上げ)
2	税別価格をもとに10%の税込価格を算出する。	$税別価格 \times 1.1 = 10\%の税込価格$ (小数点以下切り捨て)

### ▼送料について

説明書の送料が「旧送料」です。それぞれ「新送料」へと変更になります。  
「新送料」につきましては、パーツに関するお問い合わせ窓口までお問い合わせください。

## 【B】パーツのご注文：「税別表示」の説明書の場合

2019年10月1日以降にアフターサービス部へ到着するご注文は、「10%の税込価格」でお申し込みください。  
また、「旧送料」が記載されている説明書につきましては、「新送料」でお申し込みください。

▼「10%の税込価格」の算出方法 … 説明書の価格が税別価格になっています。

1	$税別価格 \times 1.1 = 10\%の税込価格$ (小数点以下切り上げ)
---	---

### ▼送料について

説明書の送料が「旧送料」です。それぞれ「新送料」へと変更になります。  
「新送料」につきましては、パーツに関するお問い合わせ窓口までお問い合わせください。

# 補足説明書

対象年齢18才以上

TOKYO  
MARUI



NEW GAS  
BLOWBACK

## ADVANCE GLOCK 26

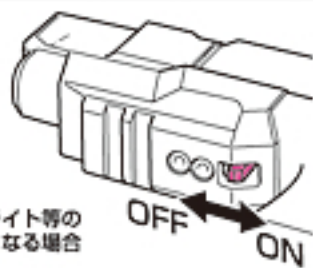
Overall length/212mm Mass(weigh)/653g Magazine capacity/25

〈ガスブローバック〉グロック26 アドヴァンス

**警告** ●ご使用前に「グロック26」ガスブローバック説明書と合わせて最後まで必ずお読み下さい。

### セフティの説明

右図の赤印部分がセフティ  
レバーになっています。



#### 注意

アンダーマウントレイルにフラッシュライト等の  
装置を付けるとセフティが操作出来なくなる場合  
がありますので注意してください。

### グロック26アドヴァンス スペックデータ

型名	グロック26アドヴァンス
全長	212mm
重量	653g
銃身長	107mm
装弾数	25+1発
弾丸	6mmBB弾



### 各種お問い合わせ先 / 修理のお申し込み・発送先

■修理依頼品を当社アフターサービス部まで直接お送りいただける場合は、以下の点に注意してください。

- ・修理依頼品は、①製品名、②故障内容、③ご住所、④お名前、⑤電話番号、⑥郵便番号、を明記したメモを必ず添えてください。
- ・時期により修理パーツの不足、あるいは修理依頼品が混んでいる場合がありますので、事前に当社アフターサービス部までお問い合わせください。
- ・当社アフターサービス部まで直接お送りいただける修理依頼品は、BB弾を抜き、セフティをかけ、ガスを抜いた安全な状態でお送りください。
- ・修理依頼品の往復送料は、基本的にお客様のご負担となりますので、ご了承ください。

■以下の場合、修理をお受けできないことがあります。

- ・安全性に問題のある改造品、性能アップを目的とした改造パーツの組み込まれた製品、または分解・改造の形跡がある製品など。
- ・説明書にある正しい使用方法以外の使用が見受けられる製品など。



**東京マルイ アフターサービス部**

〒120-0005 東京都足立区綾瀬 5-17-1

[営業時間] 9:00 ~ 12:00 / 13:00 ~ 17:30 (土日祝除く)

●エアガン修理に関するお問い合わせ 03-3605-3373

●RCヘリ 修理に関するお問い合わせ 03-3605-1113

●パーツ注文に関するお問い合わせ 03-3605-9669

※E-メールでのお問い合わせサービスは行なっておりません。

改造などを行った製品、および分解・改造によって発生した事件、事故、ケガ、故障につきましては、当社では一切の責任を負いません。



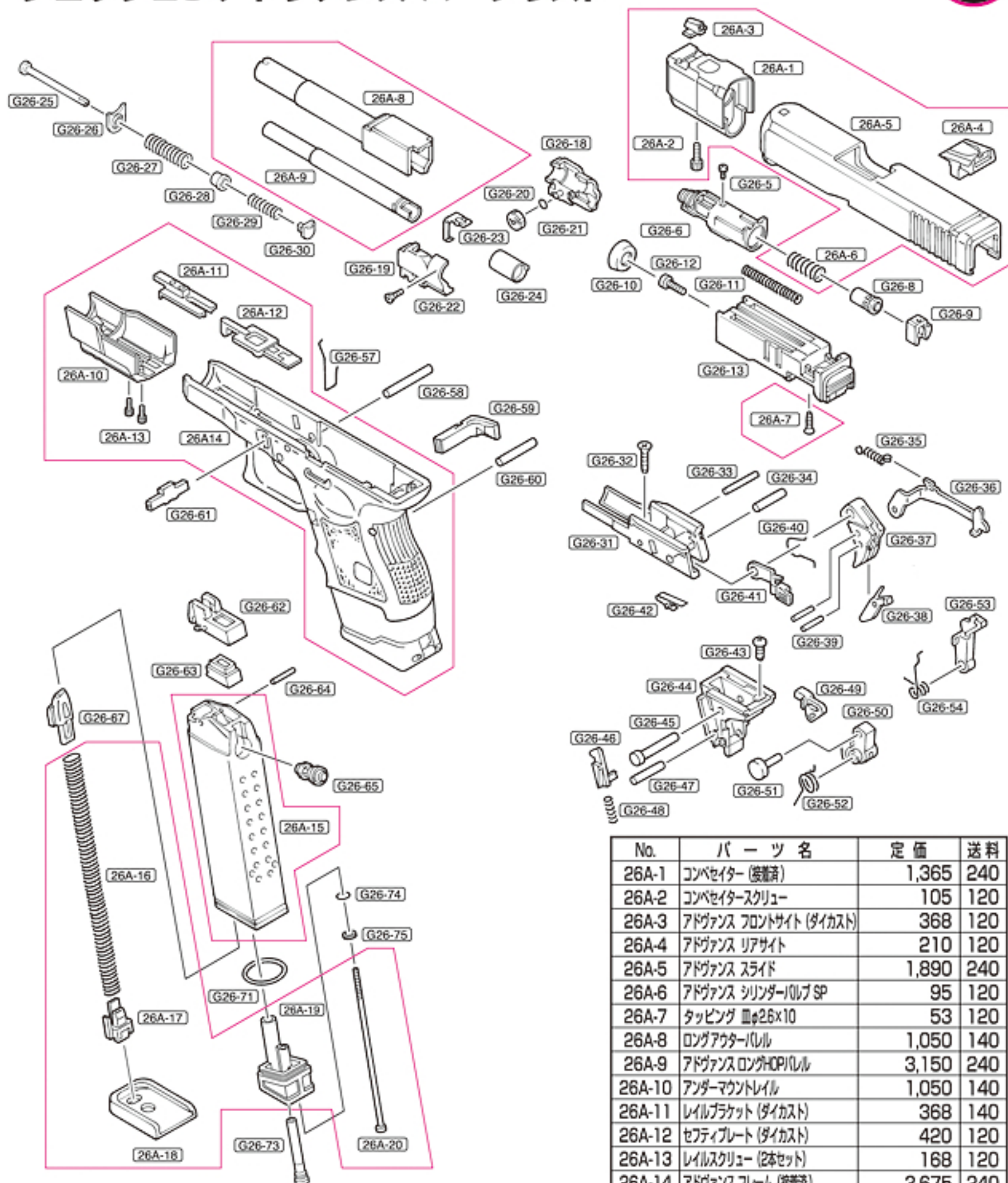
**東京マルイ**

〒120-0005 東京都足立区綾瀬4-16-16

<http://www.tokyo-marui.co.jp/>

'12.2 See 02

# マルイ・ガスブローバックシリーズ グロック26 アドヴァンス パーツリスト



●上記パーツ図、およびパーツ表に記載されていないパーツは、グロック26の説明書「9P～10P」をご覧ください。

●G26-〇〇は、グロック26用パーツ  
26A-〇〇は、グロック26アドヴァンス用パーツです。

No.	パーツ名	定価	送料
26A-1	コンペイター(接着済)	1,365	240
26A-2	コンペイタースクリュー	105	120
26A-3	アドヴァンス フロントサイト(ダイカスト)	368	120
26A-4	アドヴァンス リアサイト	210	120
26A-5	アドヴァンス スライド	1,890	240
26A-6	アドヴァンス シリンダーバルブ SP	95	120
26A-7	タッピング Ⅲφ26×10	53	120
26A-8	ロングアウターバレル	1,050	140
26A-9	アドヴァンス ロングHOPバレル	3,150	240
26A-10	アンダーマウントレイル	1,050	140
26A-11	レイルブラケット(ダイカスト)	368	140
26A-12	セフティプレート(ダイカスト)	420	120
26A-13	レイルスクリュー(2本セット)	168	120
26A-14	アドヴァンス フレーム(接着済)	3,675	240
26A-15	ロングマガジンをケース(ダイカスト)	2,310	390
26A-16	ロング88フォアSP	210	120
26A-17	ロングベースストッパー	53	120
26A-18	フラットマグプレート	368	120
26A-19	ロングマガジンエンド(ダイカスト)	420	140
26A-20	ロングマガジンシャフト M3×82	105	120

取扱い注意・説明書

対象年齢18才以上






NEW GAS BLOWBACK  
NEW ガスブローバック

TYPE  
**GLOCK 26**  
CONCEALED CARRY PISTOL 【グロック26】

●ご使用の前に最後まで必ずお読み下さい。



警告

	18才以上	●このエアガンは、使用者・管理者対象年齢18才以上用の競技銃です。
	ケガ注意	●発射したプラスチックBB弾を、およそ40～50m先に到達させる能力がありますので、不注意な発射や誤った使用は、失明や怪我などの危険を生じます。
	注意書熟読	●ご使用前には、必ず〈取扱い注意・説明書〉を良く読んで、記載されている各注意点を認識した上でお取扱い下さい。
●〈取扱い注意・説明書〉を紛失した場合は、すぐに当社までご請求ください。		



# 警告

# 〈取扱い注意書〉

このガスガンは、正しいスポーツシューティングを通じて健全なホビーライフをエンジョイ点を良く認識した上で使用されますと、独特のフィーリングが体験でき、射撃センス40~50m先に到達させる能力がありますので、不注意な発射や誤った使用は、失明やを最後まで読み、良く認識された上、ルールやマナーを守ったスポーツシューティング

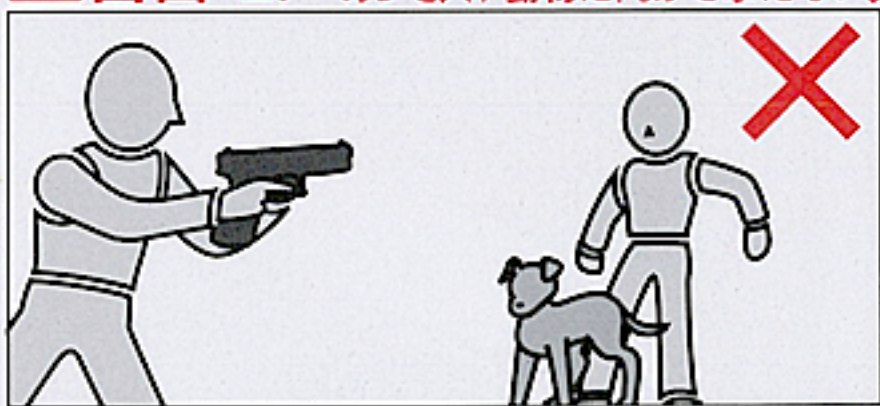
## 不注意な発射や、誤った使用は、失明や怪我

**警告** 必ず眼の保護具を装着する。



弾を発射する時やゲームなどの場合は、跳弾にも注意し、ゴーグル等の眼の保護具を本人と参加者全員が必ず装着して行って下さい。(参加者以外の第三者に弾が当たらないように十分注意してください。)

**警告** エアーガンの人や動物に向けて撃たない。



決してエアーガンで人や動物を狙ったり、撃ったりしないで下さい。標的を撃つ時以外は銃口に保護キャップを必ず装着して下さい。

**警告** イタズラのつもりでも、処罰される場合がある。



たとえイタズラのつもりでも、共有物、及び他人の財産を撃って破損させたり、人や生き物を撃って怪我をさせたりすると、器物破損の罪や傷害の罪などで処罰される場合があります。

**警告** いつも銃口に保護キャップをつけておく。



万一の暴発を防ぐと共に、防塵のために発射時以外は必ず銃口に保護キャップを装着して下さい(装着したまま引き金を引かないで下さい)。

※保護キャップは機種により形状が異なります。

**警告** 銃口は、いかなる場合も絶対にのぞかない。



銃口は、弾が入っている入っていないにかかわらず、絶対にのぞかないで下さい。BB弾が眼に当たった場合、最悪失明の恐れがあり大変危険です。

**警告** 不用意に引き金を引かない。



不用意に引き金を引くと非常に危険です。引き金は、保護キャップをはずし、標的に向かって撃つ時以外は指を触れないで下さい。

**警告** 銃口は常に安全な方向に向けて取扱う。



銃口はいかなる場合も人や動物、又は危険な場所には向けしないで下さい。標的を撃つ時以外は、銃口に保護キャップを必ず装着して下さい。

**警告** 人や車が横切るような場所では絶対に撃たない。



ガンを撃つ場所は、安全に配慮し、人や車が横切るような場所、及び回りに人がいるような場所での射撃は絶対にやめて下さい。

■操作方法はガンにより異なります。必ずそのガンの特性を良く理解した上でお取扱い下さい。  
 ■誤った使用法・取扱い、改造・分解によって発生した事故、事件、怪我、修理等については、当社では一切責任を負いません。

# ご使用前に最後まで必ずお読み下さい。

ヨイするために開発されたスポーツガンです。それぞれのガンの特性や、使用上の注を向上させるスポーツグッズとなりますが、発射されたプラスチックBB弾をおよそ怪我などの危険を生じます。必ず下記の各注意点とそれぞれのガンの取扱い説明書をお楽しみ下さい。

等の危険が生じますので、十分ご注意ください。

**警告** ガン、及びガスは40℃以上になる所には絶対に置かない。



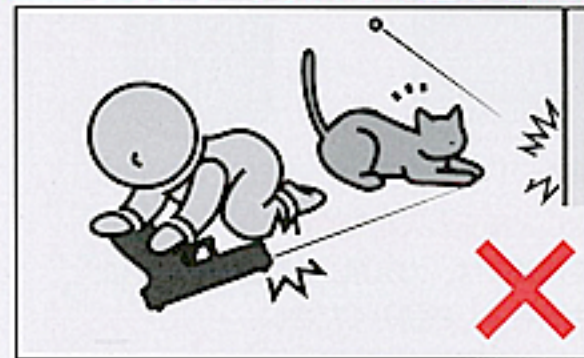
ガン及びガスは車中等の温度が40℃以上になる所には絶対に置かないで下さい。爆発の危険性があります。又、そのような高温の場所での取扱い、及び操作は絶対におやめ下さい。

**警告** 移動するときは、ガンを必ずケースやバッグに入れる。



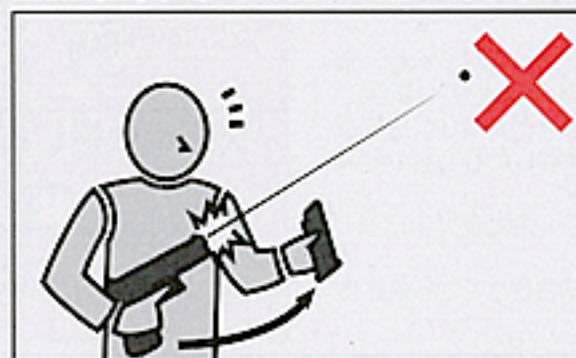
エアガンを持ち歩く場合は、銃口に保護キャップをし、セフティをかけた上で、必ずケースやバッグに入れて運んでください。

**警告** 子供の手の届かない所に保管する。



対象年齢以下の子供がイタズラをして怪我などを起こさないように、必ず銃口に保護キャップをし、ケースやバッグに入れて手の届かない所に保管して下さい。

**警告** マガジンを抜いても弾が発射される場合がある。



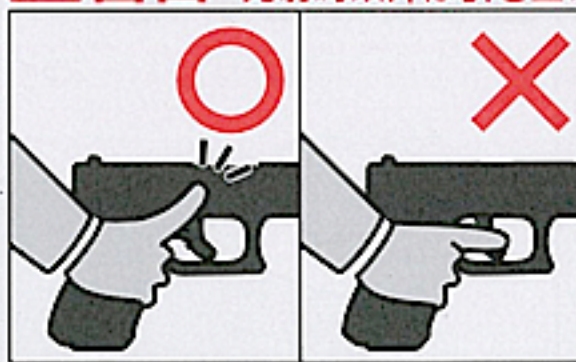
マガジンを抜いてもガン内部に弾が残っている場合があり、不用意に引き金を引くと発射され、危険です。マガジンを抜いた後、銃口を安全な方向に向けて撃ち、弾が残っていない事を確認してから、銃口に保護キャップをして保管して下さい。

**警告** 安全装置(セフティ)は常にかけておく。



①銃口に保護キャップを装着する。  
②マガジン内のガスを抜き、マガジンを取りはずす。  
③ハンマーを倒して、セフティ(安全装置)を作動させる。

**警告** 発射時以外は引き金に指をかけない。



標的に向けて発射する時以外は引き金に指をかけない事。引き金に指をかけた状態では、何らかのはずみで引き金を引いてしまう恐れがあり、危険です。

**警告**

- このガンは、直径6ミリのプラスチックBB弾をおよそ40~50m飛ばす能力があります。使用の際には、この性能を念頭に置き、あらゆる危険防止を考慮した上で取扱って下さい。
- ホップアップシステムは弾丸が回転しながら飛びますので、ガンを倒して撃つと、BB弾が左右に大きく曲がって飛び危険です。ガンは必ず通常の立てた状態で撃つて下さい。
- このガンは、最適な性能・操作性を考慮して製造されています。むやみな分解・改造は、危険性を誘発したり、性能を著しく損なう場合がありますのでおやめ下さい。
- ゲームなどの場合、想定される危険エリア内にゴーグルなどを装着していない人や、ゲームに参加していない第三者がいない事を確認してから行って下さい。
- 銃口を、破損の危険性のあるもの(ガラス、照明灯、家電品、食器類、家具、自動車、ガスボンベ、その他)には絶対向けないで下さい。
- マガジンや銃身孔にはBB弾以外の物は絶対に装填しないで下さい。
- このガンに使用するガスは、直接体に吹きつけると低温ヤケド等をする場合がありますので注意して下さい。
- このガンには、マルイ純正134aガス以外使用しないで下さい。他社製、及び代替品は作動不良等のトラブルの原因になり、危険です。
- このガンはその形状から指等を挟みやすい箇所があります。指を挟まないようにして下さい。
- 飲酒した上でのガンの取扱いはさまざまな危険性を誘発する恐れがあるので、おやめ下さい。
- 正常な使用方法(取扱い説明書どおり)で引き金を引いても発射されない場合、又は長期にわたる使用で耐用期限を過ぎて起こるトラブルや誤って落下させた時なども自分で直そうとせず、必ず当社アフターサービス部にご連絡の上、お買い上げの販売店又は当社に修理を依頼して下さい。
- ガンを保管する場合、転倒したり落下したりするような場所を避け、子供又は管理者以外の人の使用ができない場所へ、銃口に保護キャップを装着し、必ずパッケージやケース、又はバッグに入れて保管して下さい。
- 保護キャップを紛失された方は¥50+送料¥130(計¥180、切手でも可)をお送り下さい。折り返し、保護キャップをお送り致します。その場合必ず製品名を明記して下さい。
- 「取扱い注意・説明書」は必ず保管して置いて下さい。紛失された場合は、すぐに当社までご請求下さい。
- このガンは、通常の使用でおよそ10000発前後の発射で消耗パーツ等の交換が必要です。耐用期限を過ぎての使用は、作動不良等で危険性を誘発しますので当社アフターサービス部、又は販売店に整備をご依頼下さい。



取扱う前に必ず最後までお読みください。

Mr. M: Age 25  
Shooting Instructor

## 取扱い説明書の表示について

- この説明書には、各項目の左欄及び本文中に製品を安全に正しくお使いいただくため、絵表示と説明によって操作上、特に注意すべき点を示しています。本文と合わせて熟読し、内容をよく理解した上、ご使用ください。

**警告**

**注意**

この表示を無視して、誤った取扱いをすると、ケガの発生や製品の故障を誘発し危険です。注意・禁止事項は遵守してください。

## ガスボンベ取扱い上の注意（ガスボンベ別売）

### ● ガスボンベについて

この製品はHFC134aガスにより作動します。マルイのガス銃専用ボンベを購入してください。当社は、250g、400gを用意しています。店頭でお求めください。

### 警告 ガスボンベ使用上の注意

- ★ 火災等の恐れがあるので、フロンガスでない可燃性のガス(ガスコンロ用、ガスライター用、ヘアスプレーなど)は絶対に使用しないでください。
- ★ 爆発等の恐れがあるので、ガスボンベは、直射日光の当たる場所(車の中など)や、高温になる場所(ストーブのそばなど)40℃以上になるところに放置したり保管したりしないでください。
- ★ 爆発等の恐れがあるので、使用後火中に投じない事。
- ★ 捨てる際にはガスを全て抜ききってから捨てる事。

### 可燃性はダメ



### 高温の場所はダメ



### 火の中に投じない



### ● ガンパワーHFC134aガス



400g (¥1,200)

250g (¥900)

- マルイ純正ガスをご使用ください。
- 使用時には、ガスボンベ裏面に書かれた注意をよくお読みください。

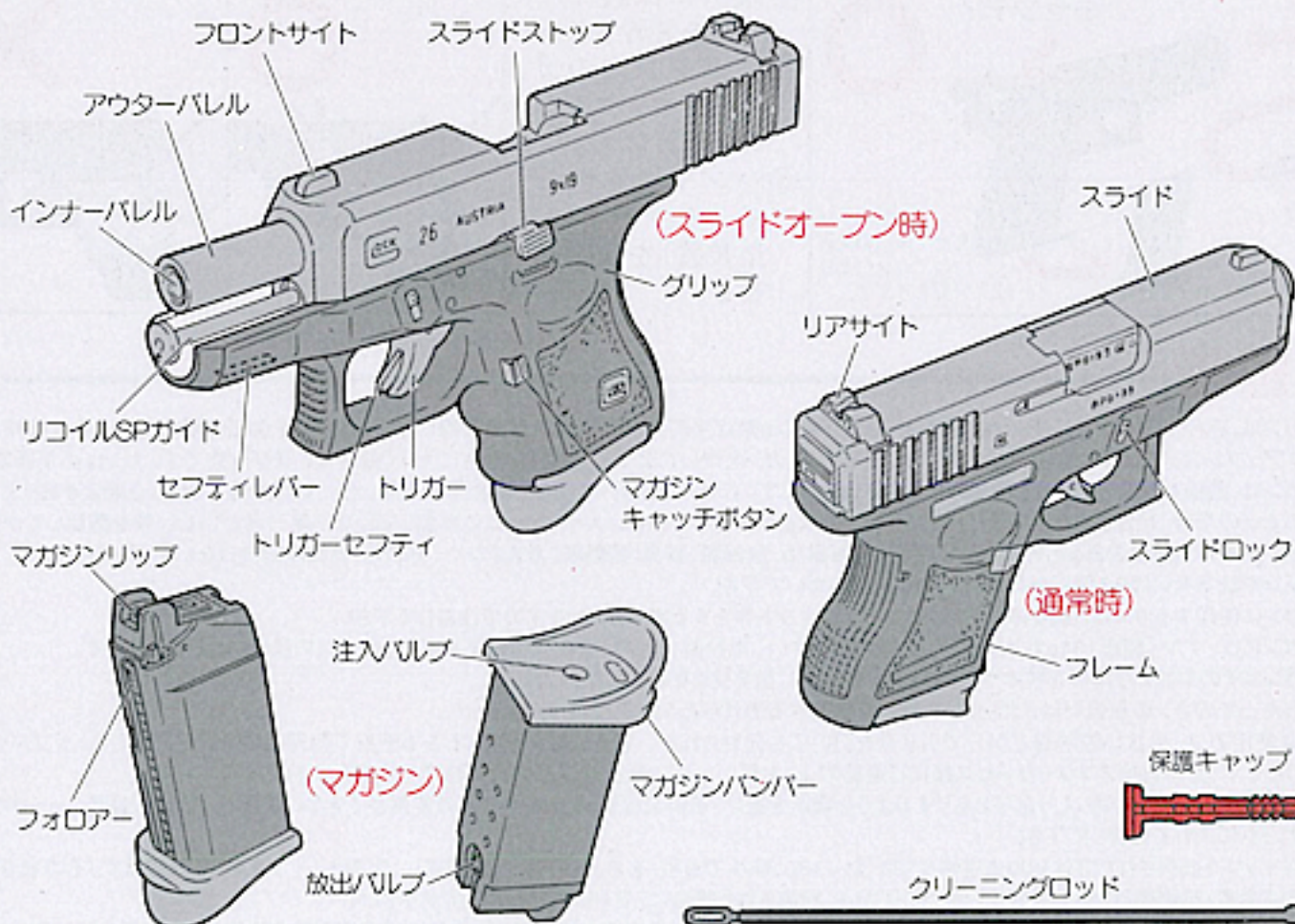
### 警告

スライドが勢い良く後退するので顔や指を近づけない事。



- ブローバックモデルですので、トリガーを引くとスライドが勢い良く後退します。顔や指を近づけるとケガの危険が生じますので、注意してください。

## 1 各部の名称（細部については各ページ項目で説明します。）



**注意**

- マガジンを斜めにしたり手を振りながらチャージすると規定量以上のガスがチャージされ、本体に正しくセットしても作動(ブローバック)しなくなってしまう。

**警告**

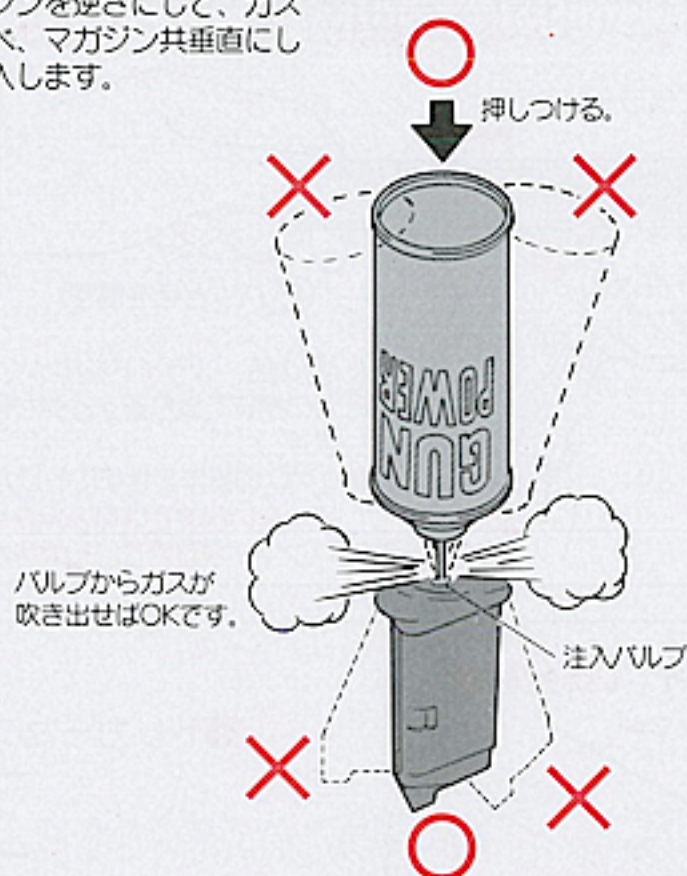
- マガジンにガスをチャージした際、マガジン後部の放出バルブを押すと上部のガス噴出口よりガスがいきおいよく放出されます。顔面及び皮膚にかかる低温ヤケドをおこす可能性があり大変危険ですので、バルブには手をふれないでください。



- 夏場など温度が高くなる場所への放置は、絶対にしないでください。(マガジンが破裂する恐れがあり、大変に危険です。)

**2 ガスの注入**

- マガジンを逆さにして、ガスポンペ、マガジン共垂直にして注入します。

**マガジン取扱い上の注意**

- 冬季等で気温が20℃以下の環境のもとでは、ガス圧が低下し、動作が鈍る場合があります。この場合マガジンを手で温める等、常温に戻してからプレイしてください。
- 常温時でもマガジン内にガスを満タンに注入した直後や、連続して数十発発射した後などは、やはりガス圧低下を起こしますので、スペアマガジンを用意して、交互に入れ替えると良いでしょう。
- マガジンは大変精密にできていますので落下などをしますと破損しますので注意してください。
- 本体の故障や作動不良を引き起こす恐れがあるので、マガジンの給弾口や、ガスの噴出口にゴミが入らないように注意してください。
- 銃にマガジンを装着した状態ではガスチャージしないでください。
- マガジンの変色を抑えるため、使用後にマガジン表面にシリコンオイルを薄く塗っておくと良いでしょう。
- 本体及びマガジンの故障や作動不良を防止するため湿気の多い所や水まわりに置かないでください。

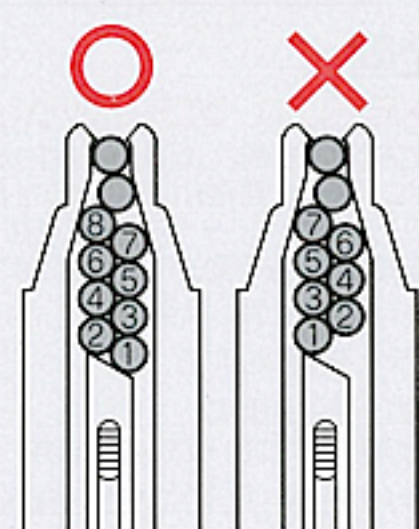
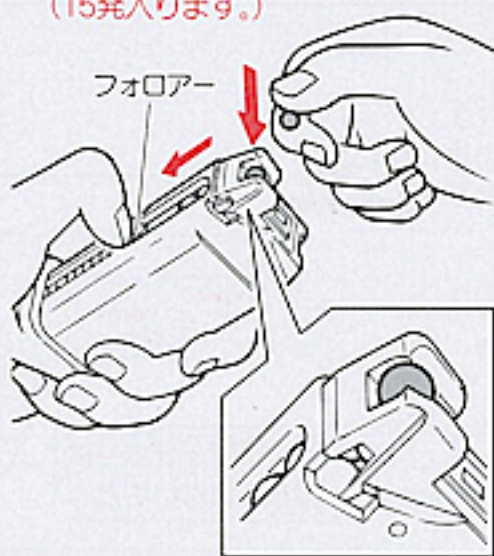
**注意**

- 精密なタイトバレルを使用していますので、汚れた弾や他社の径の大きな弾、バリや突起のある粗悪なBB弾を使用すると、ホップアップシステムをいためたり弾づまりを起こすなどトラブルの原因になりますので絶対に使用しないでください。

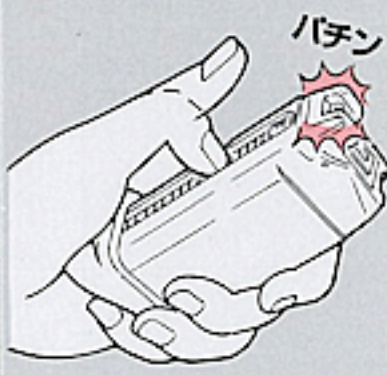
**3 BB弾の装てん (電動ガン対応精密0.2g~0.25gを使用してください。)**

- 当社6mmBB弾をフォロアーを下げながら一発ずつ入れてください。(15発入ります。)

※ 下図のようにBB弾を入れないと、15発入らなくなります。

**注意**

- フォロアーを下げて、勢いよく離さないでください。リップ部が破損します。

**注意**

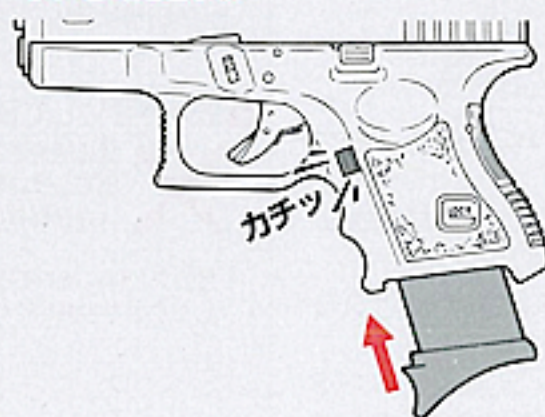
- マガジンを入れる時、トリガーに触れないでください。



- 一時的に使用しない時は、必ずマガジンを銃本体から抜いておいてください。

**4 マガジンのセット**

- マガジンを銃本体にカチッと音がするまで押し込みます。(力まかせに押し込まないでください。)

**マガジンの取外し**

- マガジンキャッチボタンを押すとマガジンが抜けますので手で押さえて外します。

**注意**

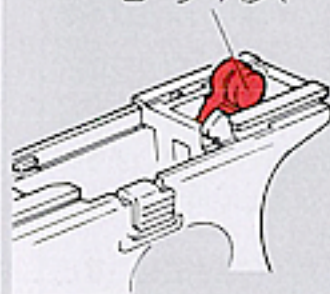
- マガジンは落下させると破損します。



### ●内蔵式ローラーハンマーの説明

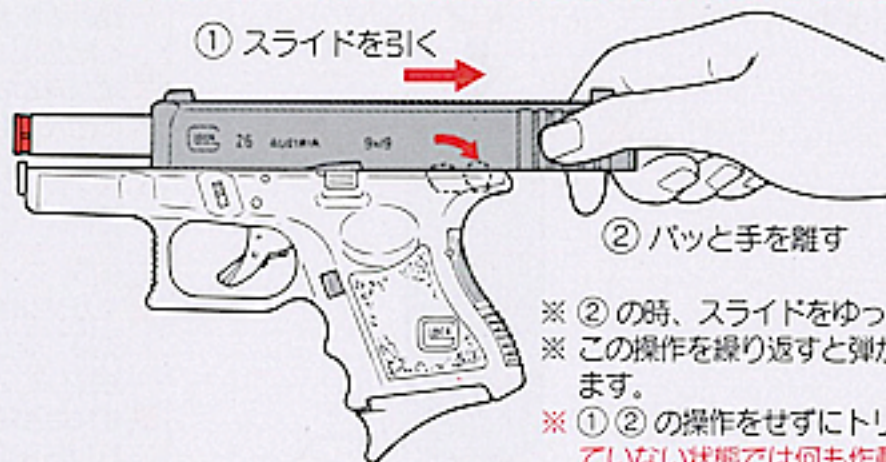
- このグロック26は機構上ガスを放出する“ローラーハンマー”が内蔵されていますので、撃つ前には、スライドを必ず引いてください。

ローラーハンマー



## 5 初弾の送弾

- スライドをいっぱい引きバツと手を離すと初弾が送り込まれ、発射できる状態になります。  
(内蔵式ローラーハンマーが起き上がり、発射状態になります。)



### 警告

- この操作を行った後は、いつでも弾が発射される状態になりますので、銃口方向には十分注意してください。

- ※②の時、スライドをゆっくり戻すと送弾不良等の原因となります。
- ※この操作を繰り返すと弾が何発も送り込まれ、故障の原因となります。
- ※①②の操作をせずにトリガーを引くと、ローラーハンマーが起きていない状態では何も作動しません。撃ち終わった後は、ローラーハンマーが起きている場合がありますので十分注意してください。

### 注意

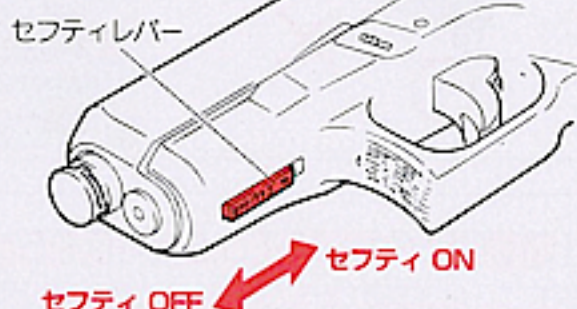
- 発射直前に、セフティを解除するようにしてください。
- セフティの操作を行う時は、トリガーから指を離してください。

※保護キャップは常に装着しておき、発射直前まで外さないようにする。



## 6 セフティ (安全装置)

### ■セフティレバー



### ■トリガーセフティ



指をかけなければ、常にセフティがかかっています。

トリガーセフティ

### 警告

- スライドが勢い良く後退しますので、顔や指などを絶対に近づけないでください。眼に当たった場合、最悪失明の恐れがあり、大変危険です。



## 7 発射

### ■弾を発射して、ブローバックします。

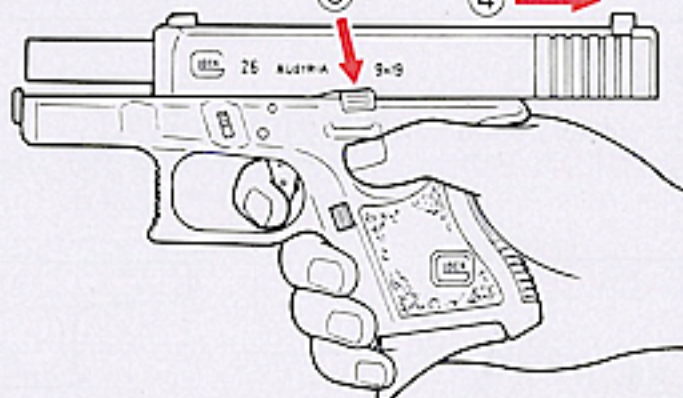
- 5で初弾の送弾をした後、トリガーを引くごとに「BB弾1発発射」→「スライド後退(ブローバック)」→「スライド前進(次弾装填)」を自動的に繰り返します。

- ①保護キャップを外します。
  - ②セフティを解除します。
  - ③トリガーを引きます。  
(弾が発射されブローバックします。)
- ※トリガーを引くごとにこの動作を繰り返します。



撃つまでトリガーに指をふれないこと。

### ■スライドオープン



- ④弾を全弾撃ちつくすと、スライドストップがかかり、スライド・オープン状態となります。
- ⑤スライド・ストップを解除する(下にさげる)とスライドが前進し、元の状態にもどります。

※スライド・オープン時にマガジンチェンジを行い、スライド・ストップを解除すると初弾がチャンバーに送り込まれ、再び発射準備完了となります。

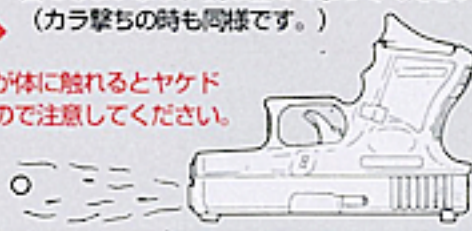
### ■パワーの低下について

- 長時間、連射を繰り返すとマガジン内の温度が下がらず、ガス圧が低下するため弾の飛びやブローバックの作動が遅くなりますが、故障ではありません。しばらくおいておくと元に戻ります。

### ■銃を逆さにして撃たない

銃を横や逆さにして撃つと、生ガスがそのまま出てしまいます。銃は立てて撃ってください。(カラ撃ちの時も同様です。)

※生ガスが体に触れるとヤケドしますので注意してください。



必ずマルイ電動ガン対応  
0.2g~0.25gBB弾を  
ご使用ください。

●本製品は高精度なマルイ電動ガン対応0.2g~0.25gBB弾にベストマッチするようにセッティングしてあります。それ以外のBB弾を使用すると、ホップアップシステム本来の性能をスポイルしてしまうことがあります。(集弾性の悪化や弾づまりの原因になります。)

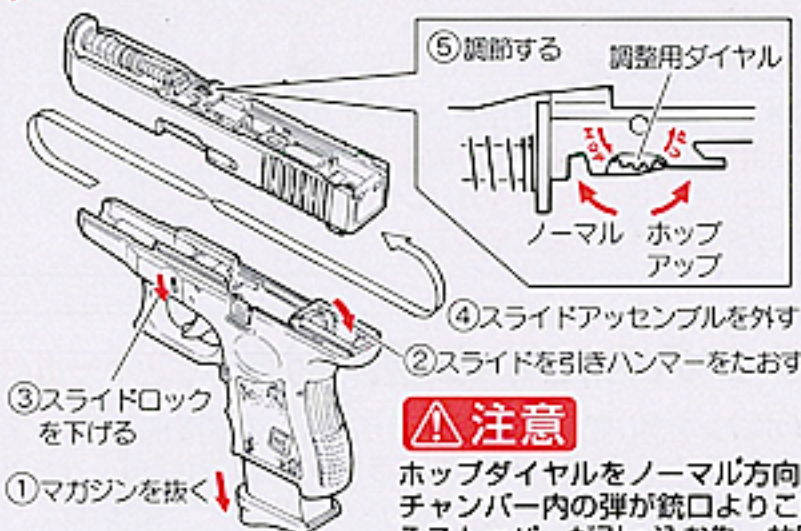
#### △ホップアップシステム についての注意

●撃ち始めのとき、若干ホップのかけりが不安定になります。これはシリンダー内のシリコンオイルが付着しているためです。60~70発撃つと正常にホップがかかるようになってきます。またメンテナンスオイルを使用した場合も同様です。粗悪な弾を使用すると弾づまりをおこします。弾づまりをしたまま撃ち続けると内部メカをこわします。また、一度使用した弾、汚れた弾も同様で、ゴミ付着によりホップが不安定になります。弾づまりを直すときやクリーニングするときは、ホップバックをいためないように注意する。(8P 2.3参照)  
5000発位撃ったら、ホップバックにシリコンオイルスプレーを0.5~1秒間スプレーし、クリーニングロッドで汚れを落としてください。(スプレー後60~70発前後はホップが不安定になる事がありますが、故障ではありません。)

## 8 ホップアップシステムの説明

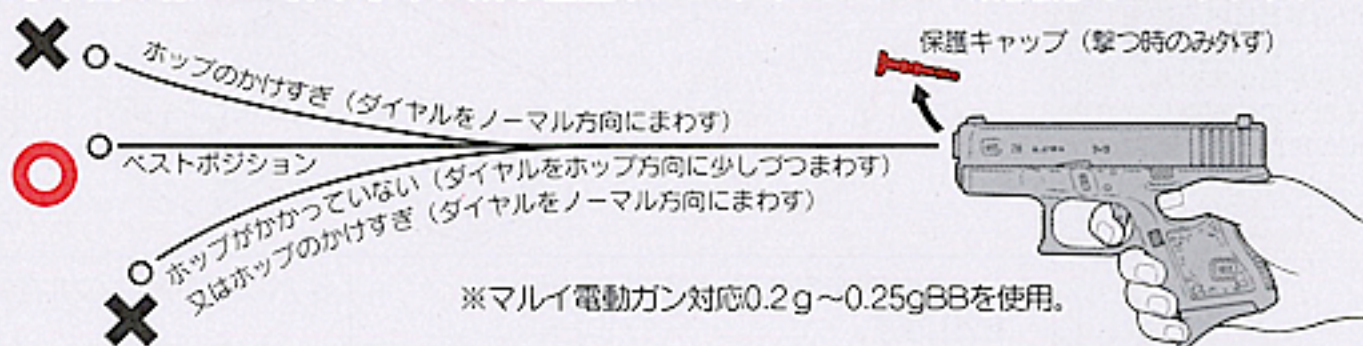
このシステムは、発射されるBB弾に一定方向の回転を与える事によりBB弾に揚力を持たせ、普通の発射機構が放物線を描く弾道に対し、より遠い目標に向かって水平に、かつ遠距離に飛ばす事を実現させたものです。さらにマルイの可変ホップアップシステムは固定式のものとは異なり、ダイヤルやレバー調整でスピンのかけ方をワンタッチで微調整することができる、まさに理想的なホップアップシステムです。

▶調整のしかた (取扱説明書のP5 射撃を読んで試射をしながら行ってください。)



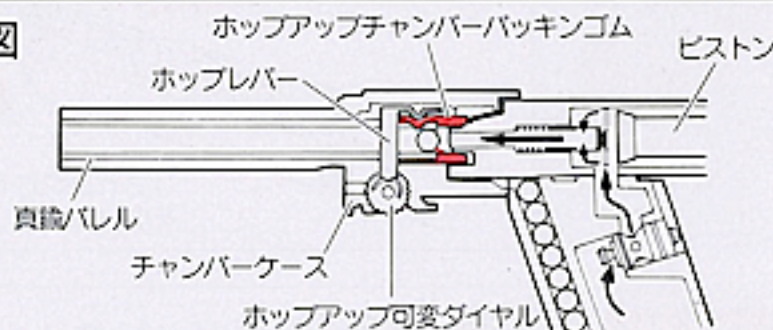
- ホップアップの調整をする場合は、必ず①~⑤の手順に従ってください。(7P 10参照)
- 調整用ダイヤルを少しずつホップ方向に回すと、ホップがかかります。(BB弾が水平に飛ぶところがベストです。)
- あまり強くかけすぎると逆に飛行性能を悪くしますので、必ず水平になったらやめてください。
- 可変ホップの調整ダイヤルは、一定以上のホップはかかりません。ムリに回してかけようとすると故障の原因となります。
- ホップダイヤルをノーマル方向に(ホップを弱める)回していくと、まれにチャンバー内の弾が銃口よりこぼれてしまう場合があります。(BB弾を止めるストッパーが引っ込む為、故障ではありませんので、ご注意ください。)

●下図の様にBB弾が水平に飛ぶ位置がベストポジションで飛距離もUPします。



※マルイ電動ガン対応0.2g~0.25gBBを使用。

#### ●構造図



#### ●ご使用上の注意 (必ず守ってください)

- ホップダイヤルを回しすぎると弾づまりをおこします。弾づまりをしたまま撃ち続けると、内部機構が破損します。
- 弾づまりをおこした場合は、すぐに撃つのをやめてホップダイヤルをノーマル位置に戻し、クリーニングロッドでつまった弾を取り出します。(8P 2参照)
- 弾づまりを直す時やクリーニングする時は、ホップ調整ダイヤルを必ずノーマル位置まで戻します。(戻さないとチャンバーバックをいためます。)
- 一度使用した弾、汚れた弾は絶対に使用しないでください。(チャンバーにゴミが付く、ホップが不安定になります。)
- 5000発位撃ったら、チャンバーにシリコンオイルスプレーを0.5~1秒間スプレーしてください。(8P 2.3参照: スプレー後、約60~70発前後はホップが不安定になる事がありますが、故障ではありません。)
- 誤った使用方法、分解、改造などによる故障・事故について当社では一切責任を負いません。また、それらの修理費用はお客様の負担となります。

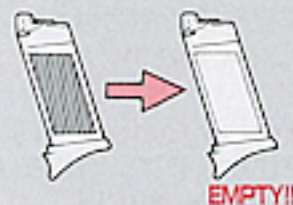
#### ●ホップがかからない時は...

銃の状態	原因	対処の方法
弾が上に飛ぶ	ホップのかけすぎ	ホップアップダイヤルをノーマル方向に少しずつ戻す
弾があまり飛ばない (ホップがかからない)	ホップのかけすぎ	ホップアップダイヤルをノーマル方向に少しずつ戻す
	ホップバックに油が付いている又は汚れている	4~5マガジン分試射するか、クリーニングロッドで汚れをおとす
	ホップバックの厚料破損	お買い求めのお店、又は当社での部品交換・修理

銃の状態	原因	対処の方法
調整できない	調整ダイヤルその他のパーツ破損	お買い求めのお店、又は当社での部品交換・修理
弾づまりをおこす	ホップのかけすぎ	ホップアップダイヤルをノーマル方向に少しずつ戻す
	BB弾の不良、径が大きい	東京マルイ製電動ガン対応BB弾を使用する
	ホップバックが汚れている	クリーニングロッドで汚れを落とすが、お買い求めのお店又は当社での修理・整備

**注意**

- 保管する場合は、ガスが残っていないかを確認してください。残っている場合は、弾を入らずに、空撃ちをしてガスを空にしてください。

**9 発射終了 (保管)**

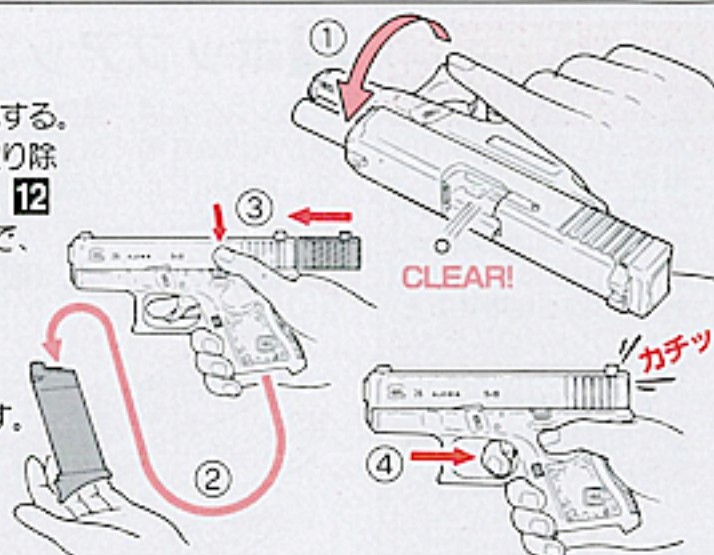
- ①マガジンを外し、チャンバーに残弾がないか目視する。弾が残っている場合は、銃を逆さにして、弾を取り除いてください。もしもBB弾が出てこない場合は、12メンテナンスの2弾づまりの取り方と同じ手順で、残った弾を取り除いてください。

- ②マガジンを抜き取ります。

- ③スライドストップを解除します。

- ④安全な方向に向けて、トリガーを引き空撃ちします。

**警告** 夏場など温度が高くなる場所への放置は、絶対にしないでください。(マガジンが破裂する恐れがあり、大変に危険です。)

**注意**

- これ以上の分解はしないでください。正常に作動しなくなるなど危険性を誘発します。

- 誤った使用方法、分解、改造などによる故障、事故について当社では一切責任を負いません。またそれらの修理費用はお客様の負担となります。

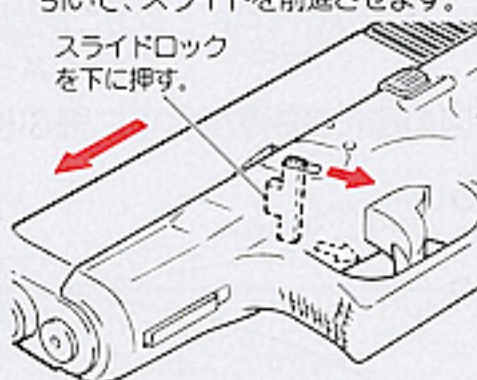
**10 メンテナンスのための通常分解 (フィールドストリッピング)**

1. マガジンキャッチボタンを押してマガジンを外し、一度スライドを引きます。(ローラーハンマーが起きている状態にします。)

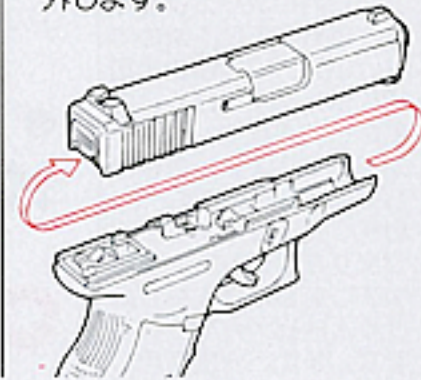


2. 左右のスライドロックを同時に下に引いて、スライドを前進させます。

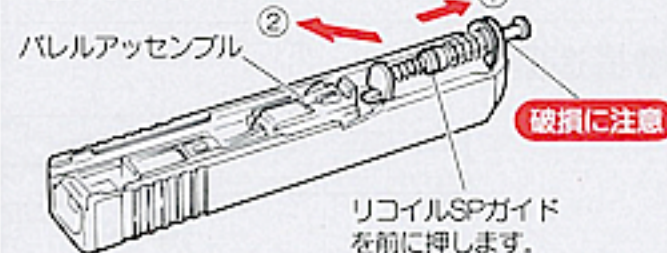
スライドロックを下に押す。



3. スライドアッセンブルを外します。



4. ①～②の手順でリコイルスプリングガイドを外します。



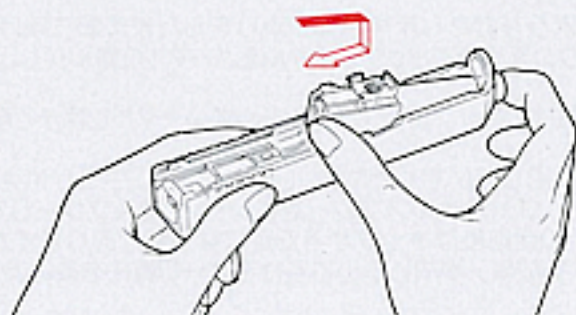
5. バレルアッセンブルを外します。

**警告**

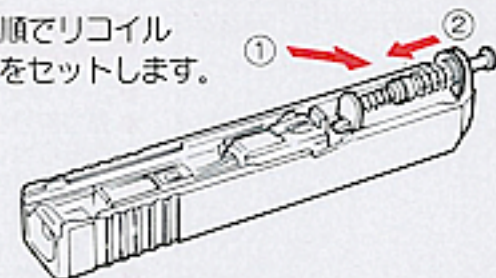
- 組違い、欠落に起因する作動不良等で起こる事故、故障等のトラブルについては、当社では一切の責任を負いかねますので、ご了承ください。

**11 組み立て (メンテナンス終了後、分解と逆手順で組み立てます。)**

1. バレルを組み付けます。



2. ①～②の手順でリコイルスプリングをセットします。



3. スライドを取り付けます。

※スライドロックが「カチッ」と音がし、ロックすれば取り付けは完了です。

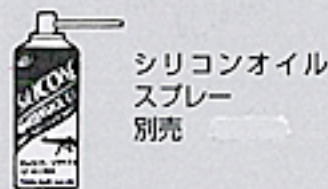


4. マガジンをセットして、正しく作動するかチェックします。

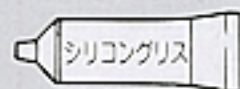


## 注意

- ガスの通り道になるべくシリコンスプレーが入らないようにしてください。ホップのかかりが悪くなります。穴の回りにグリスを塗るのはOKです。
- 必ずシリコンオイル・シリコングリスを使用し、CRC鉱物油等は使用しないでください。(パーツがとけてしまいます。)
- マガジン内やシリンダー内への注油は不要です。



シリコンオイル  
スプレー  
別売



シリコングリス  
別売 ¥300 (2g×2ヶ入)

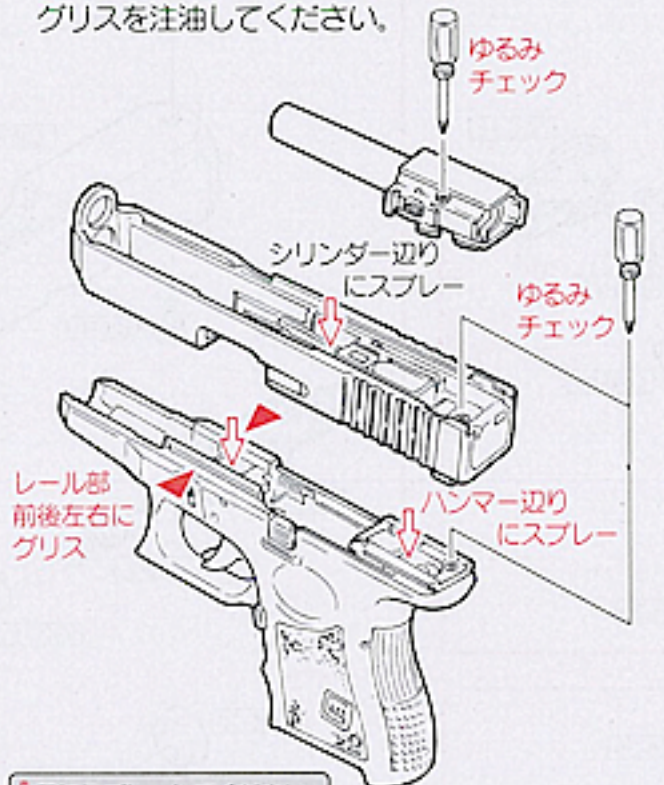
- 必ずホップアップをノーマルに戻してからクリーニングロッドを入れてください。

## 注意

- チャンバー内は、非常に精密ですので、一度使用したBB弾は使用しないでください。又、硬いブラシなどはホップチャンバークッキングを痛める恐れがあります。
- メンテナンス後、70～80発前後はホップが不安定になることがあります。故障ではありません。

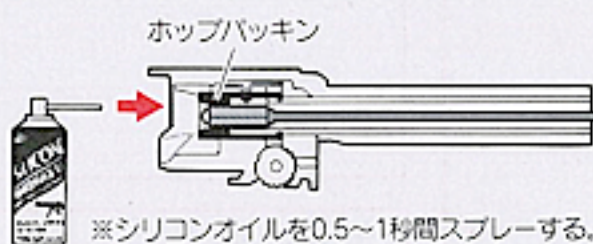
## 12 メンテナンス

1. 作動部分の動きをスムーズに保つため、定期的にメンテナンスシリコンオイルスプレーやシリコングリスを注油してください。



- ① 印にスプレーしてください。
  - ② 印にシリコングリスを塗ってください。
- ※メンテナンス時にネジのガタつきがある場合は、ドライバーで締め直してください。

### 3. 集弾性が落ちてきた時のメンテナンス

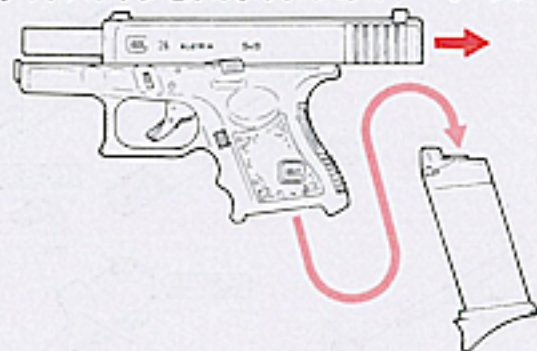


### メンテナンスの順序

- ① 給弾口よりシリコンスプレーを0.5～1秒間スプレーします。
- ② クリーニングロッド(綿付き)で上図のようにクリーニングして終了です。(マガジンにBB弾を入れて、1マガジン程度撃ってください。)

### 2. 弾づまりの取り方

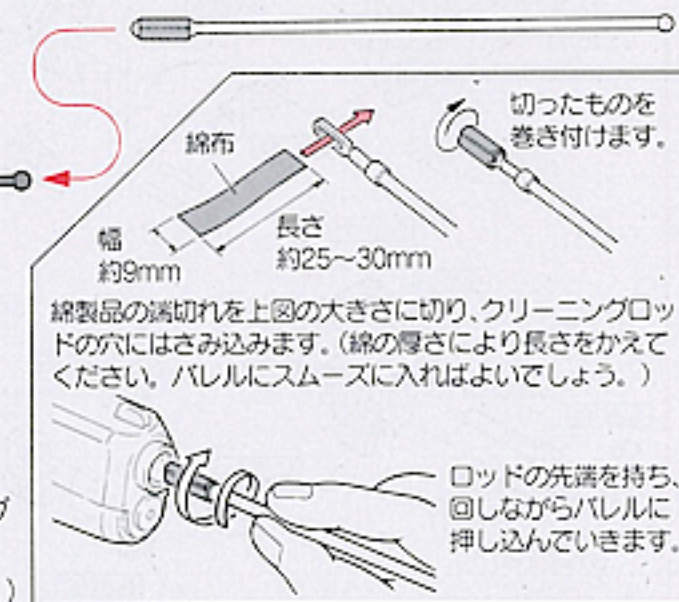
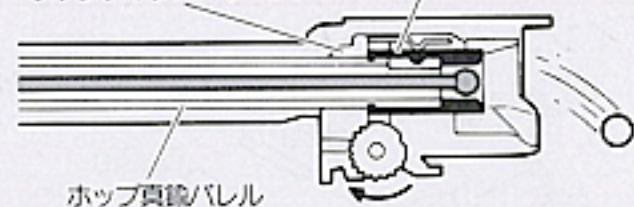
- ① マガジンキャッチボタンを押して、マガジンを外します。
- ② スライドストップをかけます。(スライド・オープンの状態)



- ③ 銃口からクリーニングロッドを差し込みます。



- ④ 下図のようにロッドでつまっている弾を押し出します。

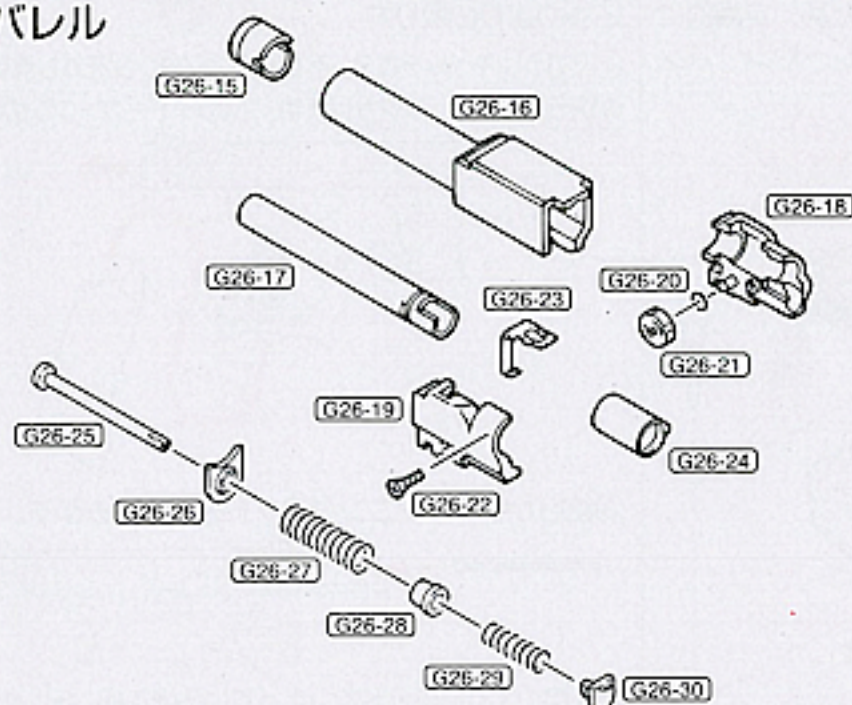


## 13 トラブルクリニック (故障内容自己診断/こんなときは....)

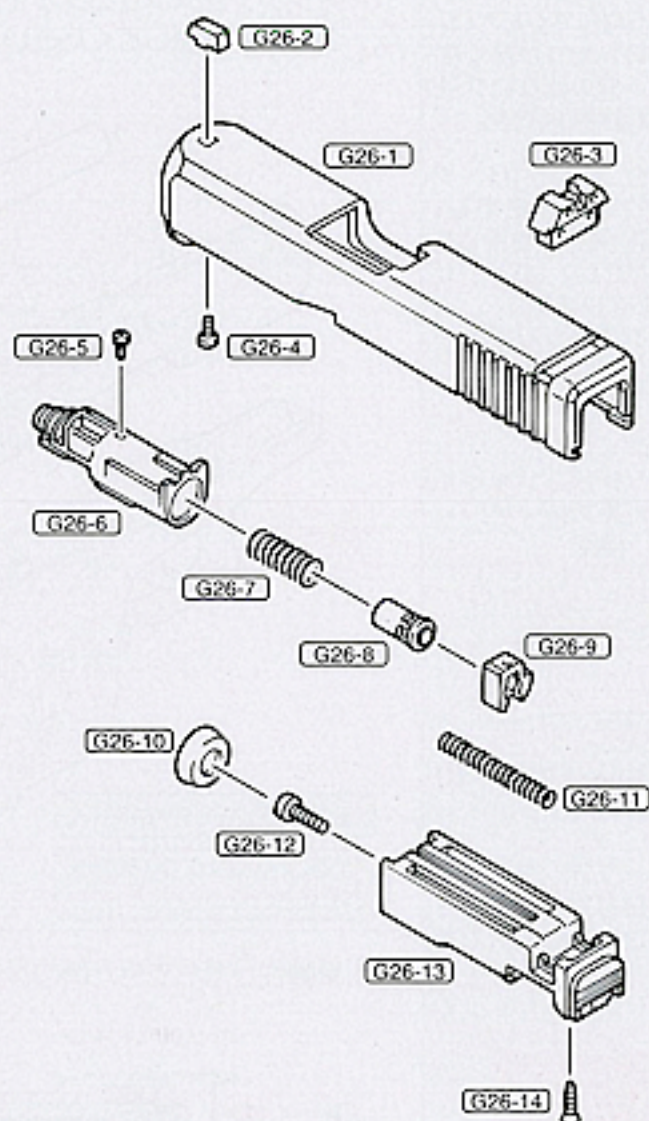
銃の状態	原因	対処の方法	銃の状態	原因	対処の方法
作動しない	セフティがかかっている	⑧の手順でセフティを解除する。	弾が発射されるがスライドの動きが悪い	給弾口付近にBB弾又は異物がはさまっている	スライドをオープンし、BB弾または異物を取り除く。
	マガジンへのガスチャージ過多	マガジンの放出バルブを数回たたいてガスを少量づつ放出してください。 <b>注意</b> ガスの出口は絶対に人に向けてください。		気温が低すぎる(冬季など)	あたたかい室内などにしばらく置き、マガジン温度を回復させて使用する。スベアマガジンを用意し、交互に使用。
	マガジンへのガスチャージ不足	ガスチャージの量が不足していると(特に低温時)作動のために必要な圧力を得られません。②の手順で適量のガスチャージを行ってください。		ガス圧の低下(1つのマガジンの長時間使用や連射(速射)をくり返すとマガジンが冷え、圧力が下がってしまいます)	②の手順でガスチャージします。
ブローバックするが弾が出ない	ガスもれ	お買求めのお店が当社にて修理。	ガス切れ	②の手順でガスチャージします。	
	BB弾がセットされていない	③の手順でBB弾をセットする。	シリンダー内のバルブ及びピストンパーツバルブノッカーの不良	お買求めのお店が当社にて修理。	
	マガジン内に弾がひっかかっている	φ3ミリ位のプラスチック系の棒をマガジンに入れ、2～3度上下させてひっかかったBB弾を取る。(精密な電動ガン対応BB弾を使用する事)	マガジンガスケット摩耗・破損	⑫のメンテナンス作業をする。	
	BB弾の給弾機構部分の損傷	シリンダー又はお買求めのお店が当社にて修理	シリコンオイル及びグリス切れ	⑫のメンテナンス作業をする。	
			チャンバークッキングの破損	お買求めのお店が当社にて修理。	
			バルブスプリングの疲労	お買求めのお店が当社にて修理。	
			バルブパーツの破損	お買求めのお店が当社にて修理。	

# パーツリスト

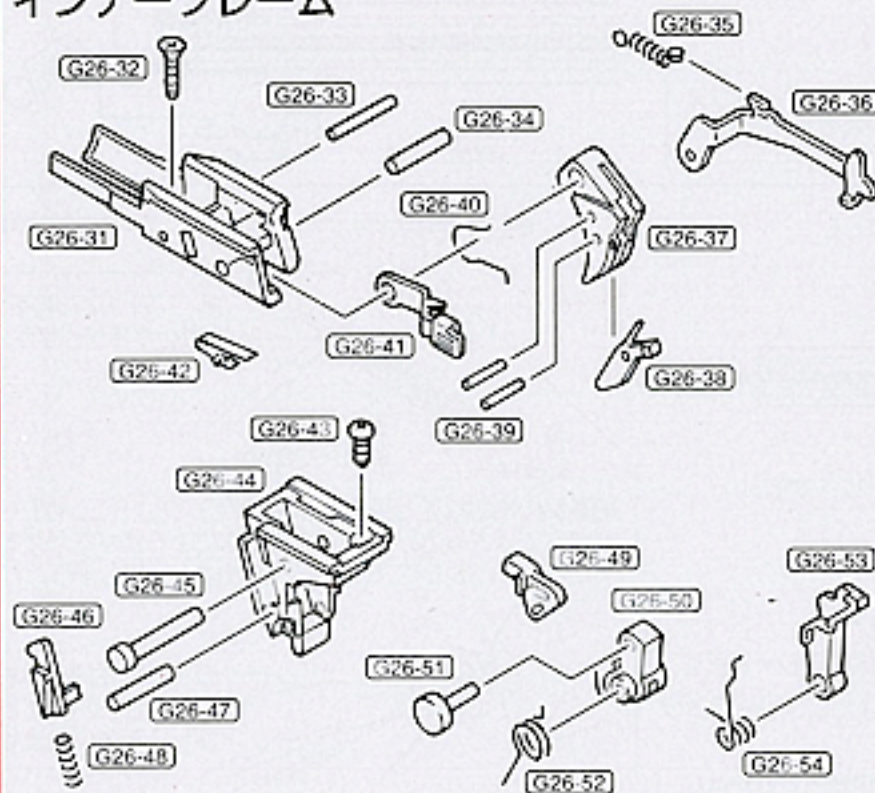
## バレル



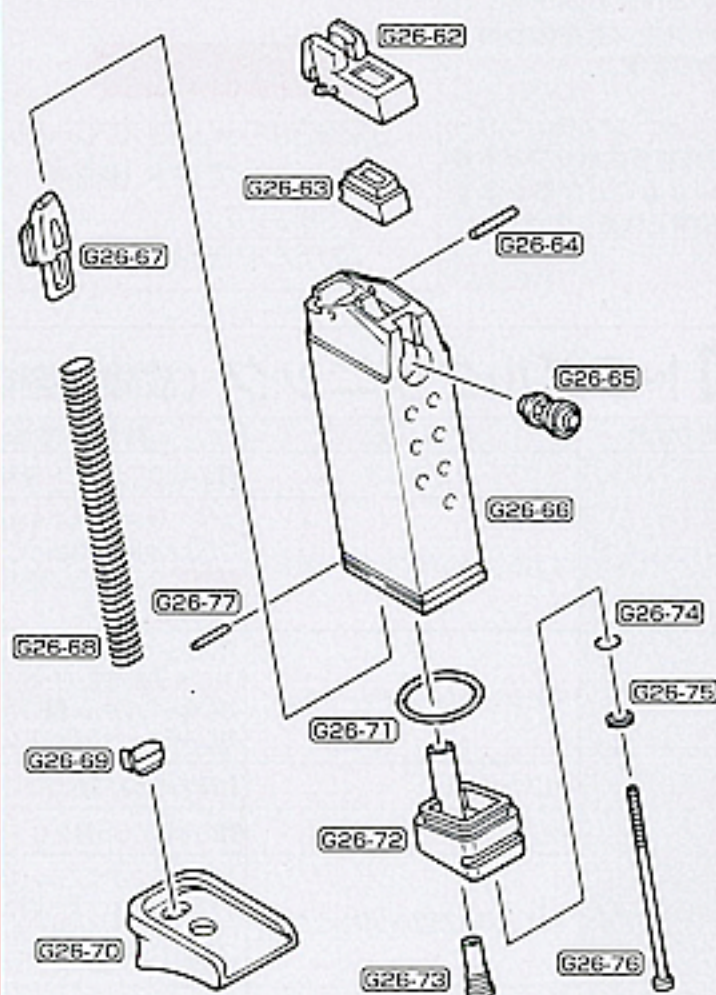
## スライド



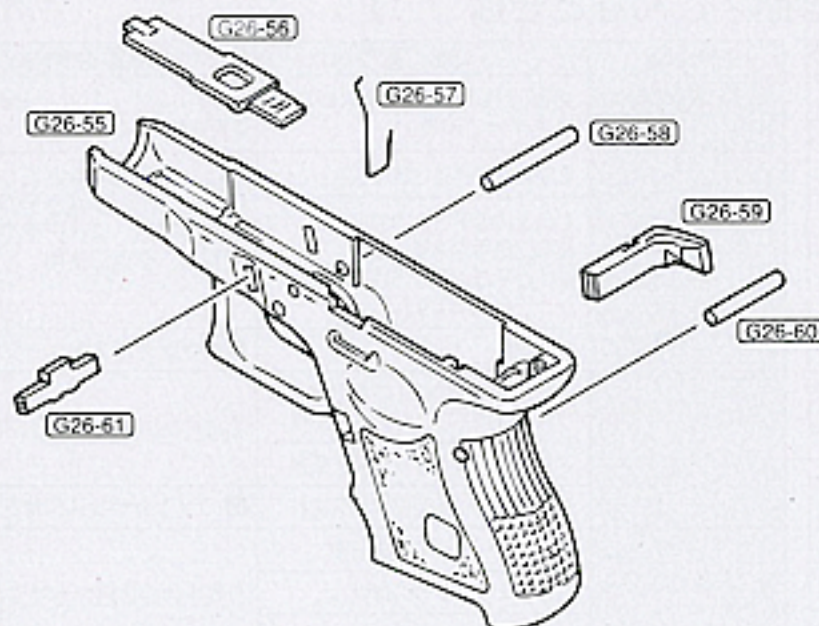
## インナーフレーム



## マガジン



## アウターフレーム



区分	No	パーツ名	定価	送料
スライド	G26-1	スライド (塗装済 ABS)	1,700	270
	G26-2	フロントサイト (ABS)	100	120
	G26-3	リアサイト (ダイカスト)	500	120
	G26-4	⊕バインドφ2.6×4	50	80
	G26-5	⊕ネジM1.4×3	50	80
	G26-6	シリンダー (POM)	1,200	120
	G26-7	シリンダーバルブSP	90	120
	G26-8	シリンダーバルブ (POM)	200	120
	G26-9	バルブストッパー (POM)	200	120
	G26-10	ピストンカップ	300	120
	G26-11	シリンダーSP	100	120
	G26-12	⊕TFナベM3×8	50	80
	G26-13	ピストン (ダイカスト)	2,000	270
	G26-14	Sタイト皿 2.6×8	50	80
バレル	G26-15	インナーマズル (ABS)	100	120
	G26-16	アウターバレル (ABS)	700	140
	G26-17	インナーバレル (BS)	2,900	120
	G26-18	チャンパーカバー 右 (ダイカスト)	500	120
	G26-19	チャンパーカバー 左 (ダイカスト)	500	120
	G26-20	リング φ2.44×φ0.58	50	80
	G26-21	HOPダイヤル (POM)	50	80
	G26-22	Sタイト皿 2×6	50	80
	G26-23	HOPレバー (プレス)	200	120
	G26-24	Gホップチャンパー	450	120
	G26-25	リコイルSPガイド (ダイカスト)	400	120
	G26-26	リコイルSP受け (ダイカスト)	300	120
	G26-27	リコイルSP (大)	150	120
	G26-28	リコイルSPカラー (POM)	50	120
G26-29	リコイルSP (小)	100	120	
G26-30	リコイルSPエンド (ダイカスト)	100	120	
インナーフレーム	G26-31	フロントシャーシ (ダイカスト)	950	140
	G26-32	皿 φ2.6×12	50	80
	G26-33	板バネ用ピン (φ2×17.6)	80	80
	G26-34	トリガー用カラー (φ3×19.8×0.5)	150	80
	G26-35	トリガーバーSP	100	120
	G26-36	トリガーバー (プレス)	450	120
	G26-37	トリガー (ABS)	200	120
	G26-38	トリガーセフティ (POM)	50	120
	G26-39	トリガー用ピン (φ2×9.5 2ヶセット)	100	80
	G26-40	スライドストップバネ	50	120
	G26-41	スライドストップ (プレス)	350	120
	G26-42	セフティ板バネ (プレス)	100	120
	G26-43	⊕ナベφ2.6×5	50	80
	G26-44	リアシャーシ (ダイカスト)	980	140
G26-45	ハンマーリベットピン (φ3.4×φ30.5×17.7)	150	80	
G26-46	ノッカーロック (ダイカスト)	200	120	
G26-47	シアー用ピン (φ3×19)	150	80	
G26-48	ノッカーロックSP	50	80	
G26-49	ノッカー (ダイカスト)	200	120	
G26-50	ハンマー (ダイカスト)	350	120	
G26-51	ハンマーローラー	350	120	
G26-52	ハンマートーション	150	120	
G26-53	シアー (ダイカスト)	300	120	
G26-54	シアートーション	150	120	

区分	No	パーツ名	定価	送料	
アウターフレーム	G26-55	フレーム (ABS)	2,200	270	
	G26-56	セフティプレート (ダイカスト)	600	120	
	G26-57	マガジンキャッチバネ	100	120	
	G26-58	フレーム前部ピン (φ3×L28)	150	80	
	G26-59	マガジンキャッチ (ABS)	150	120	
	G26-60	フレーム後部ピン (φ3×L22)	150	80	
	G26-61	スライドロック (ダイカスト)	300	80	
マガジン	G26-62	BBリップ (POM)	250	120	
	G26-63	マガジンガスカート	300	120	
	G26-64	ホールドピン (φ2×L17.6)	80	80	
	G26-65	放出バルブ	700	120	
	G26-66	マガジンをケース (ダイカスト)	1,900	270	
	G26-67	BBフォロアー (POM)	200	120	
	G26-68	BBフォロアーSP	150	120	
	G26-69	ベースストッパー (POM)	50	120	
	G26-70	マガジンバンパー (ダイカスト)	700	140	
	G26-71	リングφ18×φ2	100	80	
	G26-72	マガジンエンド (ダイカスト)	400	140	
	G26-73	注入バルブ	180	120	
	G26-74	リングφ2.8×φ1.9	30	80	
	G26-75	平ワッシャーφ7×φ3.1	20	80	
G26-76	マガジンシャフトM3×50	100	80		
G26-77	ベースストッパーピンφ1.5×L17.6	50	80		
別売パーツ		クリーニングロッド	100	130	
		G26ガスブローバック用保護キャップ	50	130	
		G26ガスブローバック用別売マガジン	2,980	390	
		シリコングリス (2g×2ヶ入)	300	130	
		シリコンメンテナンススプレー	480	270	
		134a ガスボンベ (250g)	900		
		134a ガスボンベ (400g)	1,200		
		電動ガン対応0.2gBB (3,500発入)	1,000	600	
		電動ガン対応0.2gBB (1,600発入)	500	390	
		電動ガン対応0.25gBB (2,000発入)	1,000	600	
		電動ガン対応0.25gBB (950発入)	500	390	
		電動ガン対応0.25gBB (200発入)	170	190	
		電動ガン対応ニューバイオBB0.2g (1,600発入)	1,000	390	
		プロゴグルLサイズ (クリアー、スモーク)	各880	270	

## 別売パーツ、アクセサリパーツのご注文は

- パーツをお求めの方は、上のパーツ表から必要なパーツのNo.、パーツ名、個数を紙に記入し、代金、送料と共に小為替、又は現金書留にて当社までお申し込み下さい。(価格に消費税は含まれておりませんので消費税分を足した金額をお送りください。又、500円以下は切手で代用できます。)
- 複数ご注文される場合の送料はあらかじめお問い合わせ下さい。
- 時期により、パーツの在庫が不足している場合がありますのであらかじめお問い合わせください。
- パーツ名、あなたの住所、氏名、郵便番号、電話番号は、はっきりとお書き下さい。不明瞭な場合は発送できません。(部品や料金は予告なしに変更する場合がありますので、ご了承下さい。)



株式会社 東京マルイ

〒120-0005 東京都足立区綾瀬4-16-16



※コンシールドキャリー……  
私服警官や民間人がバックアップ、または自己防衛のため小型拳銃を隠して携帯すること。米国ではこのライセンス制の導入で各銃器メーカーがコンパクトピストルの開発にしのぎを削っている。

### 小さくて逞猛なパートナー……「グロック26コンシールドキャリー」

犯罪渦巻く大都会の危険地帯。その最深部に潜入し、法と正義のために命を賭さねばならない人間たちがいる。“私服刑事やシークレットサービス”そして“麻薬捜査官”。そんな彼らが唯一頼りにするのは「コンシールドキャリーピストル」だ。手の平に入るほどのサイズで目立たず、身体に付けても外観上の違和感を感じさせないことが条件。場合によっては足首に隠さねばならない場合もあるので全高も短い。しかし、パワーは強くなければならない。少なくとも標準弾薬である9mmパラベラムが発射できなくては意味がないのだ!!

そんな「コンシールドキャリーピストル」の中でも最も支持され、人気を集めているのがグロックシリーズの最小9mmオートマチック、「グロック26」なのだ。樹脂製フレームの圧倒的な軽量さ。そして小柄なボディに似合わぬ耐久性。さらには携帯時の安全性に優れたセイフティメカニズム。そして「10+1発」というサイズ比最大の装弾数。背中に隠されたホルスターの中で、ブーツの足首に巻かれて、覆面車のグラブボックスの中で今日も息を潜めて獲物待つ「グロック26コンシールドキャリーピストル」。

正義の勇者が最後に手にする、小さくて逞猛なパートナーだ!

### 最小にして最強のブローバック! 東京マルイ/G26コンシールドキャリーピストル

グロックシリーズの最小9mmピストル、「グロック26」。手に触れば実感して頂けると思うが、そのコンパクトさは想像をはるかに越えている。短いバレル長、小さなマガジン、少ないメカ・スペースと、ガスブローバックには不利な条件が並んでしまったのだ。そこをいかに克服し、かつリアルなエアガンとして製作するか? 東京マルイ技術陣の新たな挑戦が始まった。

まずガスブローバックの生命とも言えるマガジンは高い熱効率を誇る「亜鉛ダイカスト一体型」。ガンに装着してグリップした際に小指がしっかりとかかるフィンガーレストまでダイカスト製とし、射手にいち早く“温度コンディション”を伝える仕様とした。「装弾数15+1発」を鮮やかに撃ち切るその回転性能を確かめていただきたい。

さらに実銃同様のリアルな「ティルトバレルロック」を再現。スライドの動きをパーフェクトに制御することに成功したため精密構造チャンババックの使用が可能となり、かつ工具なしでの調整が可能な「可変ホップアップメカニズム」の搭載によって有効インナーバレル長わずか7cm (!) ながらも驚異的なグルーピングを実現している。

実銃では特に設けられていないマニュアルセイフティ機構についても、シリアルナンバープレートのスライドさせる方法で確実にロック。使用性や外観についてもスッキリと処理した。

小型軽量のボディながらもパワーは強大! しかも高精度! 「ガツン! ガツン!」と手首を震うリコイルを、射手がパーフェクトに制御できれば遠くの的でも確実に仕留めることができるのだ。まさに実銃コンシールドキャリーピストルの“迫力、持つ喜び、実射感覚” 魅力の全てをコンパクトボディに押し込んだ「最小にして最強のブローバックガスガン」の誕生だ!

グロック26/ガスブローバックガンデータ		グロック26実銃データ	
型名	グロック26	型名	グロック26
全長	165mm (スライド長160mm)	全長	165mm (スライド長160mm)
重量	570g	重量	740g (フル装弾時)
銃身長	73mm	銃身長	88mm
装弾数	15+1発	装弾数	10+1発
弾丸	6mmBB弾	弾丸	9mm×19

## 東京マルイ・ガスブローバックシリーズの修理について

この製品は、最適な性能・操作性を十分に考慮した上で製造されていますが、正しい操作による通常の使用状態でも、約10,000発の発射回数を超え、パーツの交換が必要となります。このような耐用期間を過ぎたパーツの交換及び故障、または、操作ミスによる故障及びメンテナンスの場合は、お問い合わせいただいたお店もしくは当社アフターサービス部までご連絡ください。

■修理依頼品を当社アフターサービス部まで直接お送りいただける場合は、以下の点に注意してください。

- ・修理依頼品は、①製品名、②故障内容、③ご住所、④お名前、⑤電話番号、⑥郵便番号、を明記したメモを必ず添えてください。
- ・時期により修理パーツの不足、あるいは修理依頼品が混んでいる場合がありますので、事前に当社アフターサービス部までお問い合わせください。
- ・当社アフターサービス部まで直接お送りいただける修理依頼品は、BB弾を抜き、セフティをかけ、ガスを抜いた安全な状態でお送りください。
- ・修理依頼品の往復送料は、基本的にお客様のご負担となりますので、ご了承ください。

■以下の場合、修理をお受けできないことがあります。

- ・安全性に問題のある改造品、性能アップを目的とした改造パーツの組み込まれた製品、または分解・改造の形跡がある製品など。
- ・説明書にある正しい使用方法以外の使用が見受けられる製品など。

※改造などを施した銃、及び分解・改造が原因による事故に関しては、当社は一切の責任を負いません。