

取扱い注意・説明書の表示価格について

2019年10月1日より、消費税率が10%に変更されます。
それに伴い、「取扱い注意・説明書」に記載されている価格および送料も変更となります。
2019年10月1日以降にパーツをご注文いただく場合は、以下のとおりご対応ください。

【パーツのご注文】10月1日以降にアフターサービス部に到着したご注文は、消費税10%となります。

●まずは説明書の表示価格をご確認ください

各説明書の「パーツリスト」や「別売パーツ」の項目などに、「税別」または「税込」の記載があります。

説明書が「税込表示」の場合

「税込」の記載がある説明書では、
表示価格が「5%の税込価格」となっています。
ご注文が10月1日以降にアフターサービス部に到着した場合は、「税込価格」と「送料」が変更となりますのでご注意ください。

→【A】パーツのご注文：「税込表示」の説明書の場合

説明書が「税別表示」の場合

「税別」の記載がある説明書には、2種類の旧送料があります。
価格につきましては、アフターサービス部への到着が10月1日以降となるご注文より「10%の税込価格」でお申し込みください。また、旧送料の場合、ご注文が10月1日以降にアフターサービス部に到着した場合は、「送料」が変更となりますのでご注意ください。

→【B】パーツのご注文：「税別表示」の説明書の場合

【A】パーツのご注文：「税込表示」の説明書の場合

2019年10月1日以降にアフターサービス部へ到着するご注文は、「価格」と「送料」をそれぞれ以下のように算出してお申し込みください。
※ご注文の手順につきましては、各製品の取扱い注意・説明書をご参照ください。

▼「10%の税込価格」の算出方法 … 1~2の順に算出してください。

1	各パーツや別売品の税別価格を算出する。	$5\%の税込価格 \div 1.05 = 税別価格$ (小数点以下切り上げ)
2	税別価格をもとに10%の税込価格を算出する。	$税別価格 \times 1.1 = 10\%の税込価格$ (小数点以下切り捨て)

▼送料について

説明書の送料が「旧送料」です。それぞれ「新送料」へと変更になります。
「新送料」につきましては、パーツに関するお問い合わせ窓口までお問い合わせください。

【B】パーツのご注文：「税別表示」の説明書の場合

2019年10月1日以降にアフターサービス部へ到着するご注文は、「10%の税込価格」でお申し込みください。
また、「旧送料」が記載されている説明書につきましては、「新送料」でお申し込みください。

▼「10%の税込価格」の算出方法 … 説明書の価格が税別価格になっています。

1	$税別価格 \times 1.1 = 10\%の税込価格$ (小数点以下切り上げ)
---	---

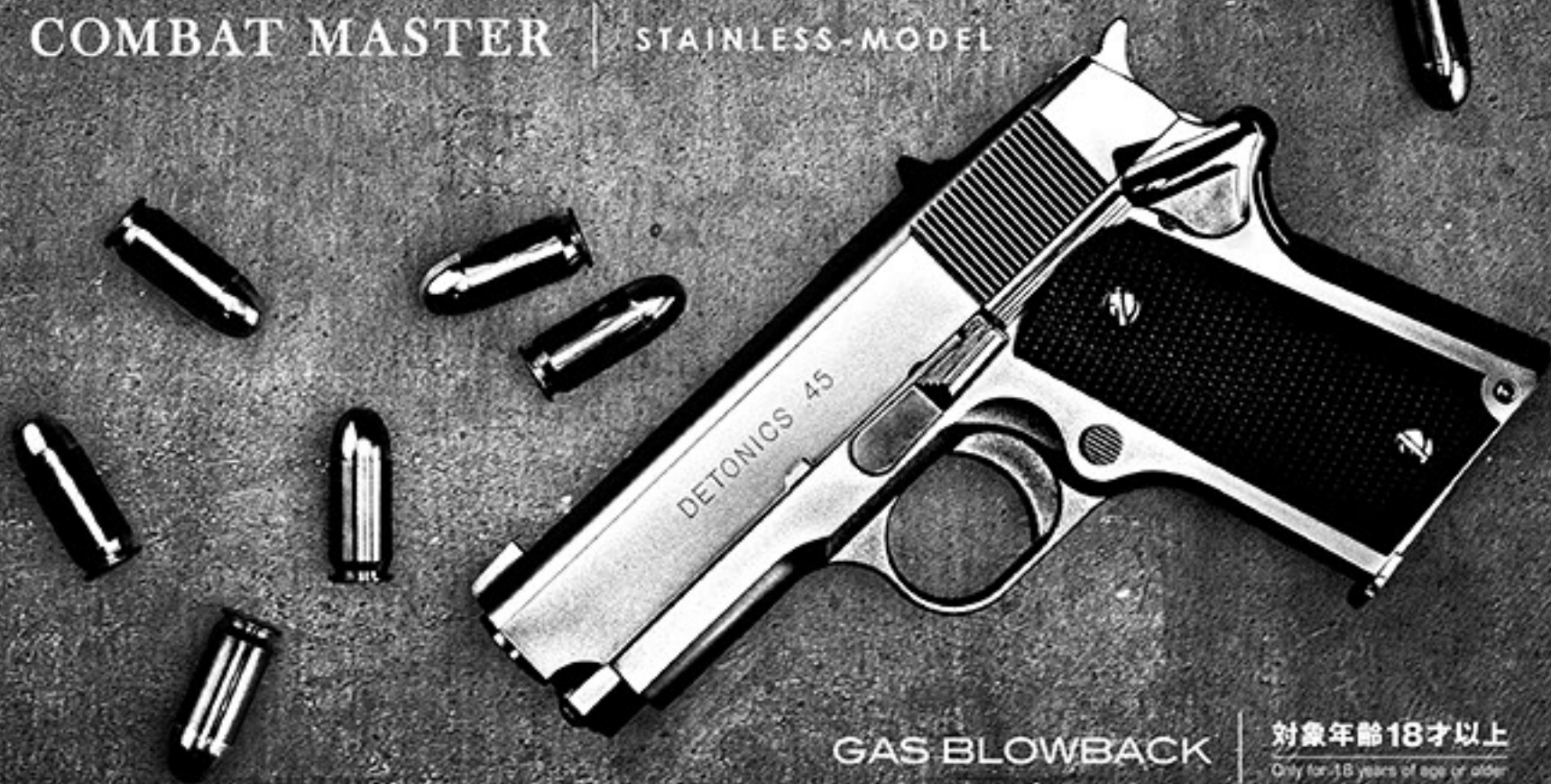
▼送料について

説明書の送料が「旧送料」です。それぞれ「新送料」へと変更になります。
「新送料」につきましては、パーツに関するお問い合わせ窓口までお問い合わせください。

DETONICS.45

TOKYO
MARUI

COMBAT MASTER | STAINLESS-MODEL



GAS BLOWBACK

対象年齢18才以上

Only for 18 years of age or older

補足説明書

ガスブローバック デトニクス.45 コンバットマスター ステンレスモデル

**デトニクス.45コンバットマスター 取扱い注意・説明書と
合わせてご覧ください。**

⚠注意

本体の操作や各取扱い上の注意は デトニクス.45 コンバットマスター
取扱い注意・説明書をご覧ください。

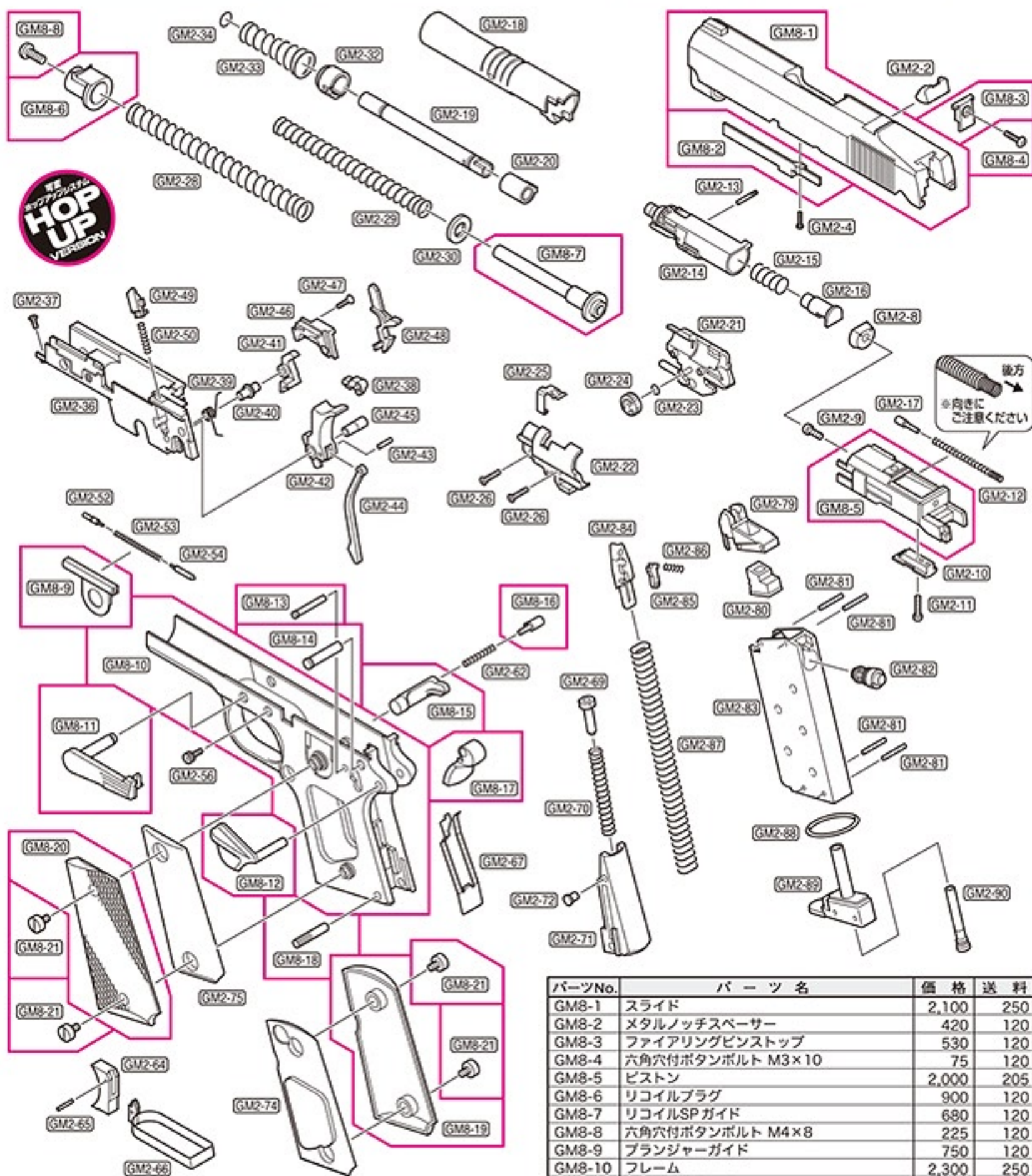
デトニクス社「コンバットマスター」シリーズには、プロフェッショナルモデルである「Mk I~VII」と、ミリタリーモデル「MC-1」の8つのバリエーションが存在する。これは主にスライド/フレームの仕様の違いによるモデル分けであり、パーツ形状等の改良はその都度全モデルに反映された。東京マルイでは、「MC-1」の重厚感をマットブラックのプラスト仕上げで「デトニクス.45 コンバットマスター」として再現した。さらに、マットステンレス・フィニッシュの「Mk V」をモデルアップした。スライド後方にカットが入った特徴あるディテールを追求した結果「D型ピストンカップ」を新規に開発、採用した。手の平サイズのボディから、強烈なりcoilショックを味わえるとともに安定した作動性能を発揮する。専用ステンレスシルバー・カラーを採用し、ステンレス鋼ならではの、ひかえめな輝きや実銃の質感を表現した。また、グリップ/ハウジングには〈ラバーコーティング〉を採用。ブローバックで暴れるコンパクト・ボディを、より確実にグリップする事が可能となった。前作同様、外観と構造にこだわり抜いたリアリズム、そして「コンバットマスター」というキャラクター性を、東京マルイが誇る高性能と共に凝縮した1丁なのだ。

東京マルイの製品は、改正銃刀法をすべてクリアーしています。

改造などを施した製品、及び分解・改造によって発生した事件、事故、怪我、故障につきましては、当社では一切の責任を負いません。

パーツリスト

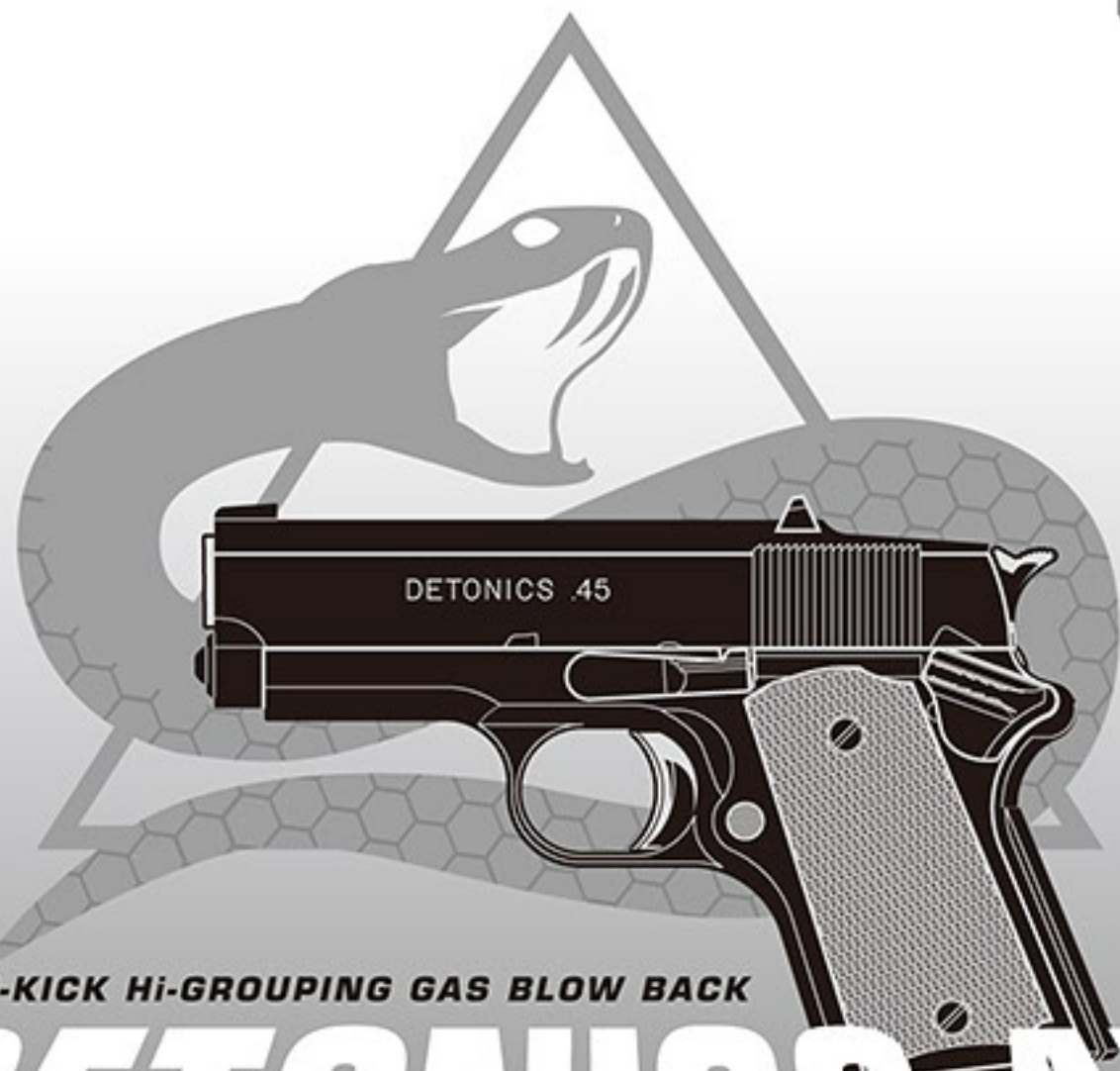
マルイ・ガスブローバック シリーズ デトニクス.45 コンパクトマスター ステンレスモデル



- 上記パーツ図、および右記パーツ表に記載されていないパーツは、「デトニクス.45 コンパクトマスター(取扱注意・説明書)」のP14～15をご覧ください。
- GM2-〇〇は「デトニクス.45」用のパーツ、GM8-〇〇は「ステンレスモデル」用のパーツです。
- デトニクス.45 コンパクトマスター ステンレスモデル用のパーツは初回生産の都合上、発売から4ヶ月の間は修理対応のみの受注に限らせていただきますので、ご了承ください。

※電子メールでのお問い合わせサービスは、行っておりません。
 ※パーツ表の価格は税抜き価格です。
 ※パーツや価格は予告なく変更する場合がありますので、ご了承ください。

パーツNo.	パーツ名	価格	送料
GM8-1	スライド	2,100	250
GM8-2	メタルノッチスペーサー	420	120
GM8-3	ファイリングピントップ	530	120
GM8-4	六角穴付ボタンボルト M3×10	75	120
GM8-5	ピストン	2,000	205
GM8-6	リコイルプラグ	900	120
GM8-7	リコイルSPガイド	680	120
GM8-8	六角穴付ボタンボルト M4×8	225	120
GM8-9	プランジャーガイド	750	120
GM8-10	フレーム	2,300	250
GM8-11	スライドストップ	1,000	120
GM8-12	サムセフティ	750	120
GM8-13	シアーピン	225	120
GM8-14	ハンマーピン	225	120
GM8-15	マガジンキャッチ	560	120
GM8-16	マガジンキャッチロック	225	120
GM8-17	グリッププレート	750	120
GM8-18	ハウジングピン	225	120
GM8-19	グリップパネル右	400	140
GM8-20	グリップパネル左	400	140
GM8-21	グリップスクリュー M3×6 (4ヶセット)	420	120



Hi-KICK Hi-GROUPING GAS BLOW BACK

DETONICS.45

COMBAT MASTER

デトニクス.45 コンバットマスター

取扱い注意・説明書

HANDLING CAUTIONS AND INSTRUCTION MANUAL

■ご使用の前に最後まで必ずお読みください。

警告	
 18才以上	●このエアソフトガンは、使用者、管理者対象年齢18才以上用の競技専用ソフトエアガンです。18才未満の方は、ご使用、またはお買い求めになれません。
ケガ注意	●発射したプラスチックBB弾を、およそ40~50m先に到達させる能力がありますので、不注意な発射や誤ったご使用は、失明や怪我等の危険を生じます。
注意書熟読	●ご使用前に、必ず取扱い注意・説明書を最後まで読んで、記載されている各注意点をよく認識した上でお取扱いください。
●取扱い注意・説明書を紛失された場合は、すぐに当社アフターサービス部までお求めください。	



6mmBB

INTRODUCTION

「世界最小」と呼ばれたカスタム・ガバメント

1911年にアメリカ陸軍に制式採用されて以来、1発でターゲットを無力化できる「.45口径弾」と共に、アメリカ全土で強く信頼され続けてきたハンドガン。それがコルト社の「M1911ガバメント」だ。初期設計で既に高い完成度を持ったそのメカニズムは今も現役であり、また多くのメーカーが様々なカスタム・モデルを生み出してきた。そのカスタム・ガバメント市場に「サブ・コンパクト」という土壌を築き上げたのが、1970年代後半に登場したデトニクス社の「コンバットマスター」シリーズである。それまで、一部のガンズミスの手でのみガバメントのコンパクト化が行われていたが、携帯性に優れたガバメントを求める声が多くありながらも、メーカーからの市販はされていなかった。「コンバットマスター」の登場まで、コンパクト・ガバメントは1品限りの希少な特注品でしかなかったのだ。

当時、銃身長4インチ以下の.45口径オートマチック・ピストルでは、作動の安定性を市販レベルまで高める事が困難とされていた。全長を切り詰めればリコイルスプリングが収まるスペースまで短くなり、作動の不安定や反動が強くなってしまふ等の様々な不具合が生じる。そこでデトニクス社は、複数のリコイルスプリングを使用する「リコイルシステム」を開発し、反動を最小限に抑えながら極限とも言える「銃身長

3.5インチ(89mm)」の市販に成功。「コンバットマスター」は、「実用的な“世界最小の.45セミオート”としてデビューを飾ったのである。

「コンバットマスター」の外観はとてもユニークだが、これは射撃までの“スピード”が物を言う近～中距離での使用を想定して、デザインされた結果とも言える。〈リアサイトを1インチ程前方に移動〉した事でフロントサイトとの距離が近くなり、射撃の精度は多少落ちるもののサイティング速度が上がる。また、スライド後方上部にカットを入れた事で、ハンマーダウン状態で持ち運んでいる場合でも、ドロウしながらのコッキングが容易になっている。さらに〈グリップセフティ〉を排した為、グリップングを選ばず発射が可能だ。1つ1つは小さい改良だが、これらの要素が総合的にスピード面におけるアドヴァンテージを高めているのだ。

デトニクス社独自の機構の中でも特に革新的だったのが、バレル先端のみ厚みを持たせた〈コーンバレル〉だ。発射の瞬間までスライドのフロント部分がバレル先端を固定し銃口を安定させ、発射直後のスライド後退と共にバレルとの接触が無くなって、作動がスムーズになる。ガバメントでは、スライドに組み込んだプッシングでバレルを固定しているが、スライド作動時もプッシングがバレルと接触し続けてしまい、どうしても作動の安定性に欠けていた。「コンバットマスター」登場以来、安定性の向上を求めて〈コーンバレル〉を採用したハンドガンが急増したのは、言うまでも無いだろう。

ただ“サブ・コンパクト”の可能性をガバメントにもたらした事だけが、「コンバットマスター」の魅力ではない。「.45口径弾」を使用する優位性を実戦で最大限に引き出す為、斬新なアイデアでアドヴァンテージを積み重ねた事も、評価されているのだ。

デトニクス.45 コンバットマスター / 実銃データ	
型名	コンバットマスター MC-1
全長	178mm ※生産時期によって異なります。
重量	822g(空マガジン装着時)
銃身長	89mm
装弾数	6+1発
弾丸	.45 ACP弾

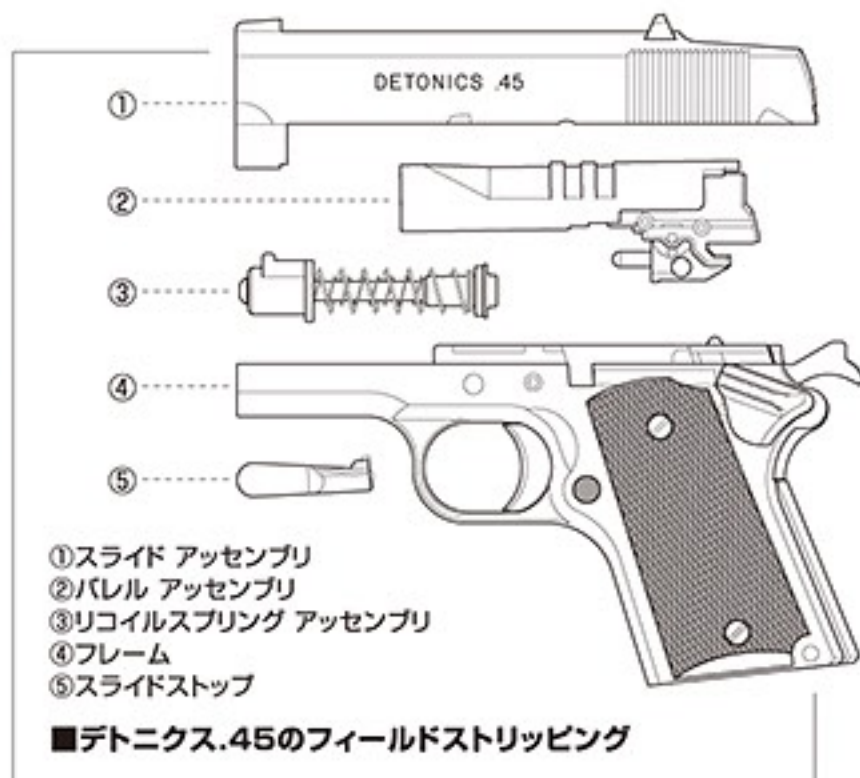
東京マルイ／ガスブローバックシリーズ「DETONICS.45 COMBAT MASTER」

名銃コルトガバメントの本流「M1911A1」に続き、“サブ・コンパクト”カスタム・ガバメントの草分け的存在「デトニクス.45 コンバットマスター」が、遂にガスブローバック・シリーズに登場! 数あるガバメント・スタイル・ピストルの中でも最小クラスに属しているが、ユニークな形状故に内蔵するピストンのサイズを落とさねばならず、“ゲーム等での実用に耐え得る性能とパワー”を維持したモデルアップは難しく、不可能とさえ言われていた。しかし東京マルイでは、実銃のディテールを崩す事なく充分な発射パワーを得られる、〈D型ピストンカップを搭載した専用ブローバック・エンジン〉の開発に成功。この〈極小ボディ〉だからこそ得られる独特の鋭いハイキックと、信頼ある〈可変ホップアップシステム〉による高い命中精度、そして〈シングルカラム(単列式)のショート・マガジン〉でありながら、装弾数18発というハイキャパシティまでも実現! 手の平サイズの小さなボディに、フルサイズのガバメントにも渡り合える高性能を秘めているのだ。

モデルとなった実銃は「コンバットマスター・シリーズ」の中でも、ブルーイング・フィニッシュされた「MC(ミリタリー・コンパクト)-1」と呼ばれるモデルだ。プロフェッショナルが手にするに相応しいその重厚感を、スライドとフレームに〈プラスト仕上げ〉、そしてパーティングラインの念入りな〈研磨処理〉を施す事で表現。金属を思わせる質感が、各部に配置した〈ダイカスト製パーツ〉と共に目を楽しませてくれる。さらにリアルな〈ウッドタイプ・グリップ〉を採用し、ハウジングには実銃同様に〈ラバーコーティング〉を、そしてトリガーとハンマー、アウターバレル、マガジンには、耐擦過性能に優れた「硬質クロームメッキ」を施している。スライドストップやノッチ部の削れ防止には〈メタルノッチ・

スパーサー〉を導入する等、“究極”と銘打った「M1911A1」の血統を受け継ぐに相応しい仕上がりと言えよう。

実銃世界で“デトニクス社のコンバットマスター”と言えば、システム面における革命的アイデアと共に生まれた名銃だ。今回「デトニクス.45 コンバットマスター」では、デトニクス社が生み出した〈コーンバレル〉はもちろん、2本のスプリングを使用する〈デュアル・リコイルスプリング〉までも再現している。勿論、フィールド・ストリッピング(メンテナンスに伴う分解)の際には実銃同様5つのアッセンブリに分かれる為、パーツや手順の多さに煩わされる事も無い。リアリズムの追求は性能・外観のみに留まらず、実銃が持つキャラクター性や合理性も、「東京マルイデトニクス.45 コンバットマスター」にフィードバックされている。



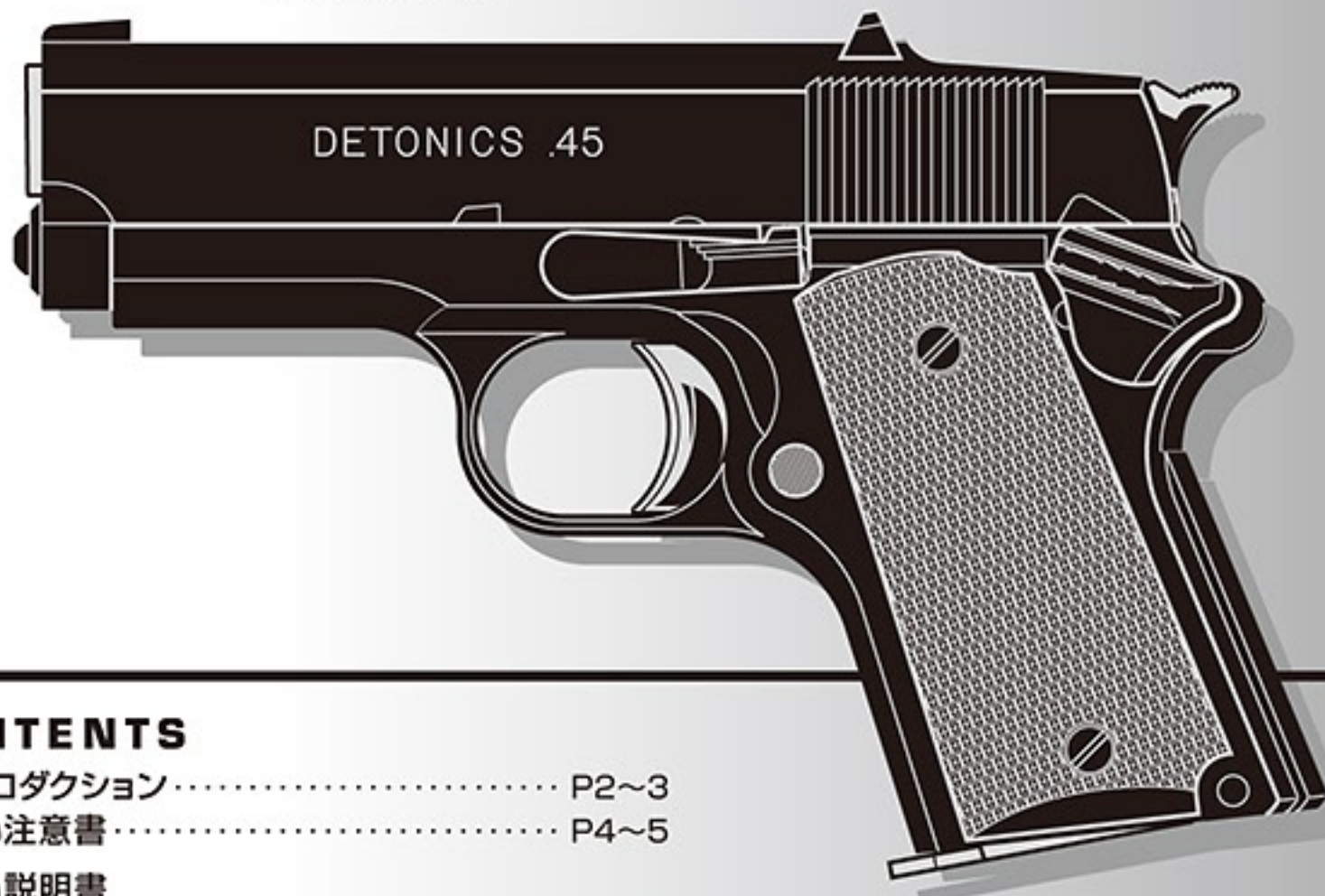
デトニクス.45 コンバットマスター / ガスBLKデータ	
型名	デトニクス.45 コンバットマスター
全長	178mm
重量	634g(空マガジン装着時)
銃身長	74mm
装弾数	18+1発
弾丸	6mm BB弾

!! CAUTION !!

Read the safety rules before handling the "DETONICS.45".

■ご使用の前に最後まで必ずお読みください。

Series: Detonics COMBAT MASTER
Model: MC-1 (Military Specification)
Calibers: .45 ACP
Magazine Capacity: 6 shots (+1 in chamber)
Weight: 822 g (empty)
Overall Length: 178 mm
Barrel Length: 89 mm



CONTENTS

イントロダクション	P2~3
取扱い注意書	P4~5
取扱い説明書	
各部の名称	P6
ガスの注入・BB弾の装てん・マガジンのセット	P7
初弾の送弾・セフティ	P8
発射・サイティング	P9
可変ホップアップシステムの調整	P10
発射終了・通常分解	P11
組み立て・メンテナンス	P12
液状ガスの特性・トラブルクリニック	P13
パーツリストとアフターサービス	P14~15



WARNING!

This Product has been manufactured and sold pursuant to the laws and relevant regulations of Japan and based upon the societal attitude towards toy guns, etc. in Japan. No warranty is provided that this Product complies with the laws and regulations of any other countries. This English explanatory note concerning this Product is intended only for the information of a foreign user who uses this Product in Japan.

この〈取扱い注意・説明書〉では、製品を正しく安全にご使用いただくため、特に注意が必要な点には次の絵表示を用いています。表示内容をよく理解してから、本文を順にお読みください。

※操作方法は製品によって異なります。必ず、それぞれの製品に付属している〈取扱い注意・説明書〉の手順通りにご使用ください。



警告 取扱いを誤ると、大きなケガや事故につながる内容です。



注意 取扱いを誤ると、ケガや事故につながる内容です。



禁止の行動です。



必ず行う内容です。

⚠ 警告



必ず目の保護具を装着する

発射する本人と、BB弾が届くエリア内の全員が装着してください。目の保護具(ゴーグルなど)は、エアソフトガン用をご使用ください。



人、動物、壊れやすい物を狙わない

BB弾を発射したことで、人や動物にケガを負わせたり、共有物や他人の財産を破損させると、傷害や器物破損の罪になる場合があります。



本体は常に安全な状態にしておく

万一の暴発を防ぐため、発射する時以外は必ず発射口に保護キャップを装着し、セフティ(安全装置)をかけ、マガジンを本体から外してください。



人や車が通る場所では発射しない

BB弾がはね返ることも考え、常にまわりの安全に気を配ってください。また、禁止されている場所では、絶対に発射しないでください。



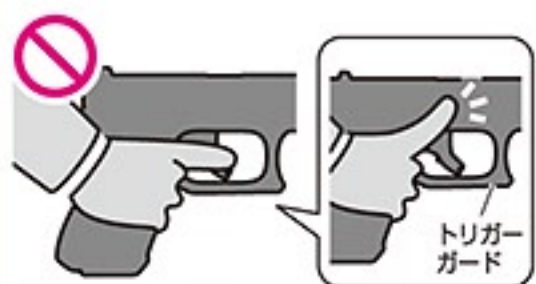
常に発射口の向きに注意する

いつも「BB弾が本体に入っている」つもりで取扱ってください。マガジンが空になっても、本体内部にBB弾が残っている場合があります。



絶対に発射口をのぞかない

発射されたBB弾が目に入った場合、最悪失明の恐れがあり大変危険です。どんな理由があっても、絶対に発射口をのぞいてはいけません。



発射の時以外はトリガーに触らない

トリガーに指が触れていると、何かの拍子でトリガーを引いてしまう恐れがあり、大変危険です。指は常にトリガーガードの外に出しておきましょう。



可動部に手や顔を近づけない

製品の形状や構造によっては、指などをはさみやすい部分や、勢いよく作動する部分があり、ケガをする恐れがあります。



無理な姿勢で発射しない

本体を傾けたり下を向けて発射すると、BB弾が曲がって飛んだり、作動用のガスを噴き出してしまいます。本体はまっすぐ立てて発射してください。



40°C以上になる所に絶対置かない

高温になる所(車の中など)に本体やマガジンを置くと、破裂する恐れがあり大変危険です。また、そのような場所での使用はお止めください。



責任を持って管理・保管する

対象年齢に満たない子供や、取扱い方法を知らない人には、絶対にさわらせないでください。また、P11をよく読んで、適切に保管してください。



むやみな分解、改造を絶対にしない

性能ダウンや故障だけでなく、暴発や誤作動にもつながる恐れがあり、大変危険です。また、当社で修理をお受けできなくなります。

⚠警告：ガスの取扱いについて



指定のガス以外は使用しない
指定のガス以外（ガスコンロ用やガスライター用、ヘアスプレーなど）を使用すると、火災などの恐れあり大変危険です。また、ガスボンベの注意も読んでから使用してください。（使用するガスについては、P4をお読みください。）



ガスにさわらない・吸入しない
ボンベ内のガスは非常に低温なため、皮膚に付いたり吸入すると大変危険です。ノズルを押すとガスが噴き出しますので、ノズルには絶対にさわらない・顔などを近づけないでください。



40℃以上になる所に置かない
ガスボンベは、直射日光の当たる車の中や、高温になるストーブの側など、40℃以上になる所に置いたり保管しないでください。破裂する恐れがあり大変危険です。



子供の手の届かない所に保管
対象年齢未満の子供がイタズラをしないよう、安全な場所に保管してください。



火の中に投げ込まない
ガスボンベを火の中に投げ込まないでください。また、火気の近くで使用しないでください。破裂する恐れがあり大変危険です。



中身を使いきってから捨てる
ガスボンベを捨てる前に、ノズルを約45度の角度でコンクリートの地面に押し付け、完全にガスを抜ききってください。（各地域の処分方法に従って捨ててください。）また、噴き出すガスが手などにかからないよう注意してください。

⚠注意



指定外のBB弾を使用しない
必ず当社指定のBB弾を使用してください。他社製や直径が6mmを超えるもの、バリやズレのあるもの、一度使うなどして汚れたものは、作動不良や故障の原因になります。（使用するBB弾については、P4をお読みください。）



無理に操作しない
BB弾が詰まった時、セフティをかけてスライドやトリガーがロックされている時など、無理に作動させないでください。故障や破損の原因になります。



落下させない・ぶつけない
本体やマガジンは、大変精密に作られています。落下などのショックは、故障や破損の原因になります。また重量があるため、足などに落とすとケガをする恐れがあります。



ゴミやホコリに注意
本体やマガジンの内部に、ゴミやホコリが入らないようにしてください。また、BB弾以外の異物を入れないでください。作動不良や故障の原因になります。



部品を無くさない
メンテナンスのために分解する時など、部品がそろっているか必ず確認してください。部品が足りないまま組んで作動させると、作動不良や故障の原因になります。



ケースなどに入れて持ち運ぶ
エアソフトガンは、屋内外にかかわらず、BB弾を発射できない安全な状態にした上で、必ずケースやバッグに入れて運んでください。

〈取扱い注意・説明書〉は、必ず製品と一緒に、大切に保管してください

紛失された場合は、すぐに当社アフターサービス部までお求めください。
・①製品名 ②〈取扱い注意・説明書〉請求の旨 ③郵便番号 ④ご住所 ⑤お名前 ⑥年齢 ⑦電話番号、を明記したメモを必ず添えてください。
・代金¥100+消費税+送料¥140分の切手を、①～⑦のメモと共に当社アフターサービス部までお送りください。
※メモははっきりとお書きください。※価格は税抜き価格です。

誤った使用方法や取扱い、改造・分解によって発生した事件、事故、ケガ、故障につきましては、当社では一切の責任を負いません。

DETONICS.45 COMBAT MASTER

取扱い説明書



ご使用前に
最後まで必ずお読みください。

〈取扱い注意・説明書〉について

- この説明書には、東京マルイ/ガスブローバック エアソフトガン「デトニクス.45 コンバットマスター」を安全に正しくご使用いただくため、正しい使用方法と操作上特に注意すべき点を、絵表示と説明によって示しています。本書を最後まで読み、内容をよく理解した上で、正しくご使用ください。
- 警告・注意事項を無視して誤った取扱いをすると、怪我や事故、製品の故障を誘発し大変危険です。また、それ等を起因としたトラブルにつきましては、当社では一切の責任を負いません。
- 本書の内容、また製品の仕様は、予告なく変更する場合がありますのでご了承ください。

ガスボンベ取扱い上の注意(ガスボンベ別売)

●ガスボンベについて

この製品は、HFC134aガスにより作動します。東京マルイのガスエアソフトガン共通「ガンパワーHFC134aガス」を購入し、使用してください。当社は、250g入り、400g入りをご用意しています。お近くの販売店でお買い求めください。

可燃性はダメ!



40℃以上はダメ!



火の中に投じない!

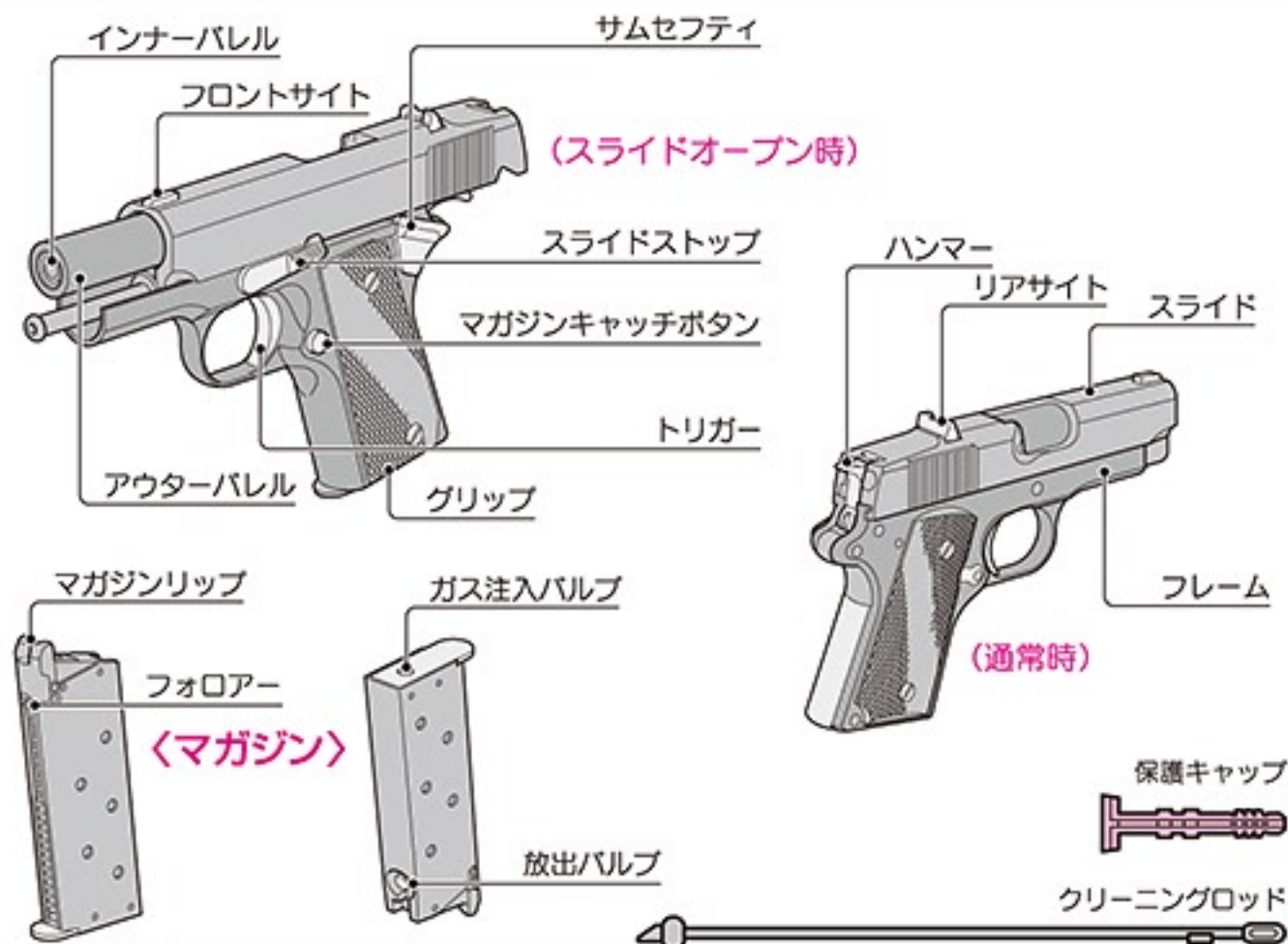
●東京マルイ ガスエアソフトガン共通
ガンパワーHFC134aガス

- 東京マルイ純正ガスをご使用ください。
- 使用時には、ガスボンベ裏面に書かれた注意をよくお読みください。

⚠警告 ガスボンベ使用上の注意

- ★火災等の恐れがあるので、HFC134aガス以外の可燃性のガス(ガスコンロ用、ガスライター用、ヘアスプレー等)は絶対に使用しないでください。
- ★爆発等の恐れがあるので、ガスボンベは直射日光の当たる車の中や、高温になるストーブのそば等、40℃以上になる所に放置したり保管したりしないでください。
- ★爆発等の恐れがあるので、ガスボンベを火の中に投じないでください。
- ★ガスボンベを捨てる際には、中のガスを全て抜ききってから捨ててください。

1.各部の名称(詳細については各ページ項目で説明します。)



⚠警告・注意

スライドが勢よく後退しますので、顔や指を近づけないでください。

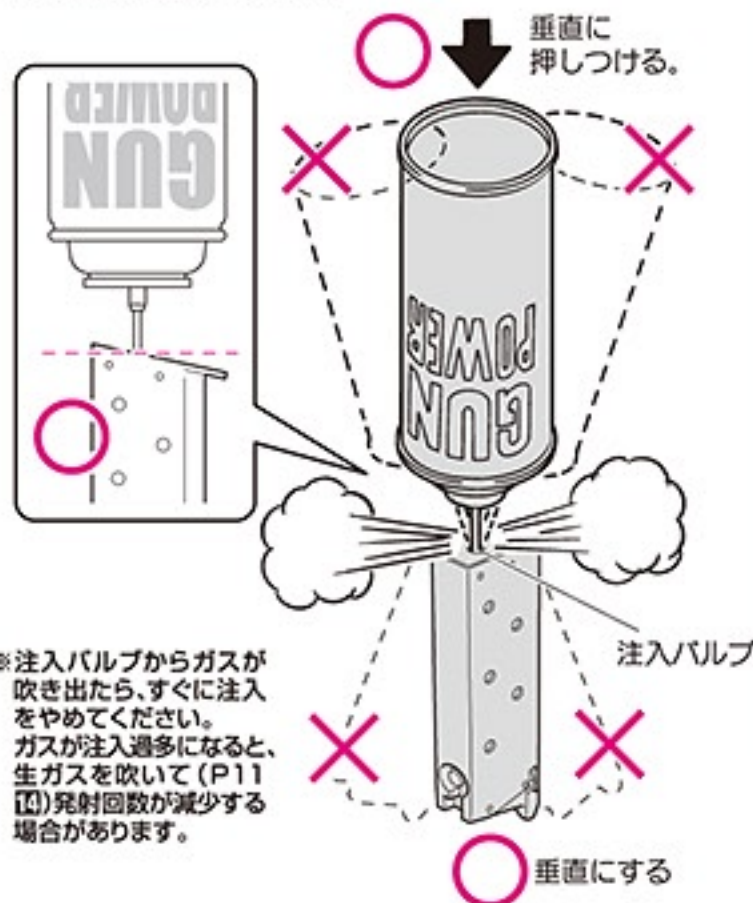


●この製品は、ガスの圧力によりスライドをブローバック(後退)させる、ガスブローバックシステムを搭載したモデルです。スライドが勢よくブローバックしますので、怪我をしないよう、トリガーを引く時は絶対に顔や手をスライドに近づけないでください。

●40℃以上になる場所でのご使用は、製品が破損する場合がありますので注意してください。

2. ガスの注入

- マガジンを逆さにし、ガスポンペ、マガジン共垂直にした状態のまま、ガスポンペのノズルを注入バルブに押し付け、ガスを注入します。



▲ マガジン取扱い上の注意

- 冬季等で気温が20℃以下の環境のもとでは、ガス圧が低下し、動作が鈍る場合があります。この場合、室温が20℃であってもマガジンは冷えていますので、手で温める等、20℃以上に戻してからプレイしてください。
- 気温が20℃以上でも、マガジン内にガスを満タンに注入した直後や、連続して数十発発射した後等もガス圧の低下を起こしますので、スベアマガジンを用意して、交互に入れ替えて使用すると良いでしょう。
- マガジンは大変精密にできています。落下等させますと破損しますので、注意してください。
- 本体の故障や作動不良を引き起こす恐れがありますので、マガジン上部にあるマガジンリップやガスの噴出口に、ゴミが入らないように注意してください。
- 本体にマガジンをセットした状態では、ガスの注入をしないでください。
- マガジンの変色を抑えるため、使用後はマガジンの表面にシリコンオイルを薄く塗っておくと良いでしょう。
- 本体、及びマガジンの故障や作動不良を防止するため、湿気の多い所や水まわりに置かないでください。

▲ 警告・注意

- マガジンを斜めにしたり、振ったりしながらガスを注入すると、規定量以上のガスが注入され、マガジンを本体に正しくセットしても、作動(ブローバック)しなくなってしまいます。
- マガジンにガスが注入された状態で、マガジン後部の放出バルブを押すと、上部にあるガス噴出口より生ガスが勢いよく放出します。生ガスが顔面及び皮膚にかかると、凍傷や低温ヤケドを起こす可能性があります。放出バルブには手をふれないでください。
- 夏場等、温度が高くなる場所への放置は、絶対にしないでください。マガジンが破裂する恐れがあり、大変危険です。



3. BB弾の装てん (電動ガン対応精密0.2g~0.25gを使用してください)

- 下図の順番でBB弾を入れると、計18発入ります。



1. フォロアーを一番下まで下げながら、BB弾を、マガジン下部のスリットから一発ずつ入れてください。(17発まで入ります。)
※すき間なく確実にBB弾を入れてください。
2. 残りの1発は、マガジンリップから装てんしてください。(計18発入ります。)



▲ 警告・注意

- 製品には精密なタイトバレルを使用しています。バリや突起のある粗悪なBB弾、汚れたBB弾、径が6ミリを超える大きなBB弾は、ホップアップシステムを痛めたり弾づまりを起こす等、トラブルの原因になりますので絶対に使用しないでください。



4. マガジンのセット



- マガジンをセットするカチッと音がしたらセット完了です。(勢いをつけて押し込まないでください。)



- マガジンを外すマガジンキャッチボタンを押します。(マガジンが落下、破損しないよう、底を手で押さえてから押してください。)

▲ 警告・注意

- マガジンをセットする時は、指をトリガーにかけないでください。
- 一時的に使用しない時等も、安全のために、必ずマガジンを本体から外しておいてください。



5. 初弾の送弾

- スライドをいっばいに引き手をはなすと、スライドが勢いよく戻ると共に初弾がマガジンから本体のチャンバーバッキン内(P10参照)に送り込まれ、発射できる状態になります。(ハンマーも傾き、フルコックの状態になります。)



※①でスライドを途中までしか引かなかったり、②でスライドをゆっくり戻すと、送弾不良の原因となります。

※この操作だけを繰り返すとBB弾が何発も送り込まれ、故障の原因となります。また、発射の際に大変危険です。

注意

- スライドを引く時は、必ずサムセフティをセフティOFF (P8参照) にしておいてください。

ハンマーのフルコック

ハンマーが完全に傾いている状態です。フルコックになっている場合のみ、BB弾の発射が可能になります。

※スライドを引かず、指でハンマーを傾けてフルコックにした場合は、初弾が送弾されません。この状態で発射 (P9参照) すると、1度目にトリガーを引くとブローバックのみを行い、2度目からブローバックとBB弾の発射を行います。誤射の可能性があり、大変危険ですのでご注意ください。



警告・注意

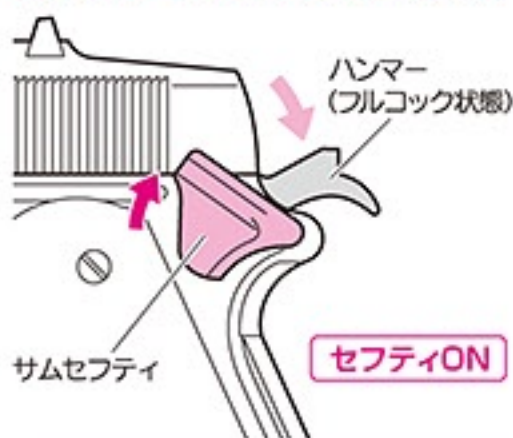
- この操作を行う時、トリガーに指をかけないでください。
- この操作を行うと、トリガーを引けばいつでもBB弾を発射できる状態になります。銃口の方向に十分注意してください。

6. セフティ (安全装置)

- **注意** すぐに使用しない場合は、安全のため保護キャップを装着し、必ずハンマーダウンの状態、またはセフティONの状態にしてください。

サムセフティの操作

ハンマーがフルコック状態の時のみ、サムセフティを操作する事ができます。



サムセフティをセフティONにしている間は、トリガーとスライドが作動しなくなります。破損の原因となりますので、セフティOFFにするまで、トリガーやスライドを引かないでください。

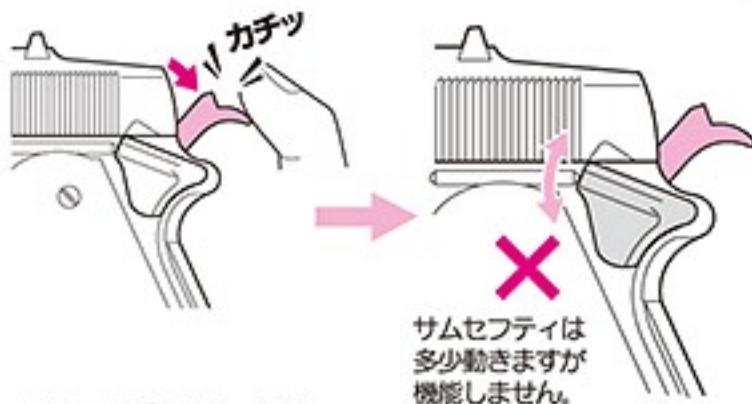
ハンマーダウンとハーフコック

ハンマーが以下の状態にある場合は、サムセフティを操作できません。また、トリガーを引く事はできませんが、BB弾は発射されません。



ハンマーダウン

初弾を送弾していない時、また、保管する場合や持ち運ぶ場合は、常にハンマーダウン状態にしておいてください。(P11参照)の手順で空撃ちを行ってください。



ハンマーが「フルコック」と「ハンマーダウン」の中間に引っかかった状態です。

- **注意** 「ハーフコック」は安全上設けられた位置です。通常の使用においては、ハンマーをこの位置にする必要はありません。万が一この状態になってしまった場合には、まず必ずマガジンを抜き、絶対にトリガーに触れないで、ハンマーを「フルコック」の位置まで指で傾けてください。

警告・注意

- 発射直前に、セフティOFFにするようにしてください。
- セフティの操作を行う時は、トリガーに指をかけないでください。

※保護キャップは常に装着しておき、発射する直前まで外さないでください。



- トリガーに指をかけた時は、絶対にハンマーに触れないでください。スライドがブローバックして怪我をする恐れがあります。



7.発射(この時点で初めてトリガーに指をかけます)

■BB弾を発射して、スライドがブローバックします。

- 初弾の送弾をした後は、トリガーを引くことに、「BB弾1発発射」→「ブローバック(スライド後退)」→「次弾送弾(スライド前進)」を自動的に繰り返します。



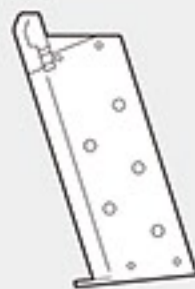
- ① 保護キャップを外します。
- ② セフティOFFにします。
- ③ トリガーを引きます。(BB弾が発射され、スライドがブローバックします。)

⚠注意

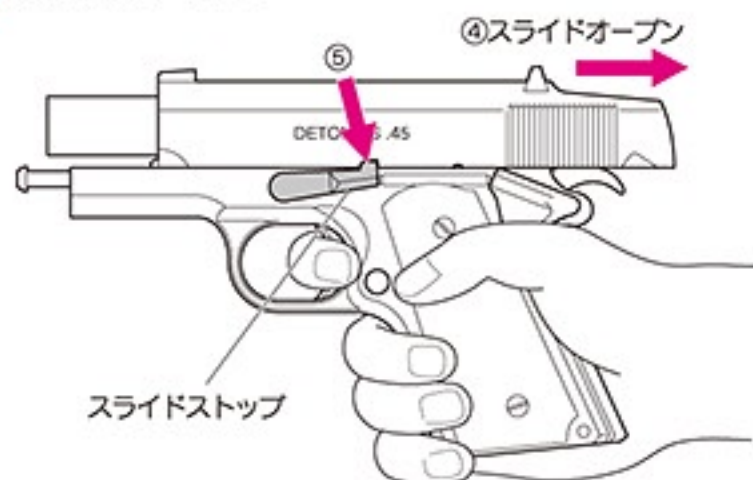
- 高い位置でグリップを握ると、ブローバックしたスライドが手にあたり、怪我の原因となりますのでご注意ください。

⚠警告・注意

- スライドが勢いよくブローバックしますので、怪我をしないよう、トリガーを引く時は絶対に顔や手をスライドに近づけないでください。
- 安全のため、発射をする時は必ずゴーグル等の眼の保護具を装着してください。
- この製品は、リアルな薄型マガジンを採用しています。その為ガスの容量が少なめですので、1マガジン分(18発)発射後に続けて使用する場合は、再度ガスの注入(P7)を行ってください。



■スライドオープン



- ④ BB弾を全弾発射し終わると、スライドストップがかかり、スライドが後退したまま停止し、スライドオープンになります。
- ⑤ スライドストップを解除する(下げる)とスライドが前進し、元の状態に戻ります。

※スライドオープン時に、BB弾を装填したマガジンをセットし直してからスライドストップを解除すると、初弾が本体に送弾され、再び発射できる状態になります。

⚠注意

- スライドのカドは鋭利なため、スライドストップを解除する際に、指等を切らないように注意してください。
- 発射以外の操作を行う時は必ずトリガーから指をはなし、銃口方向に十分注意してください。

●パワーの低下について

発射によってマガジン内のガスが少なくなったり、マガジンの温度が下がりすぎると、ガス圧の低下を起こします。次のような場合は、ガスの注入、またはマガジン温度が20℃以上まで回復すれば、正常に作動するようになります。



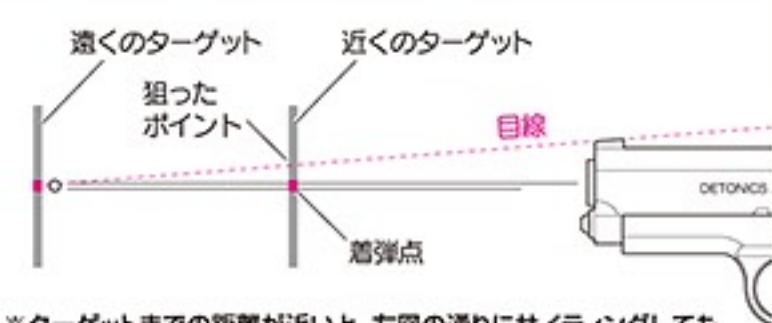
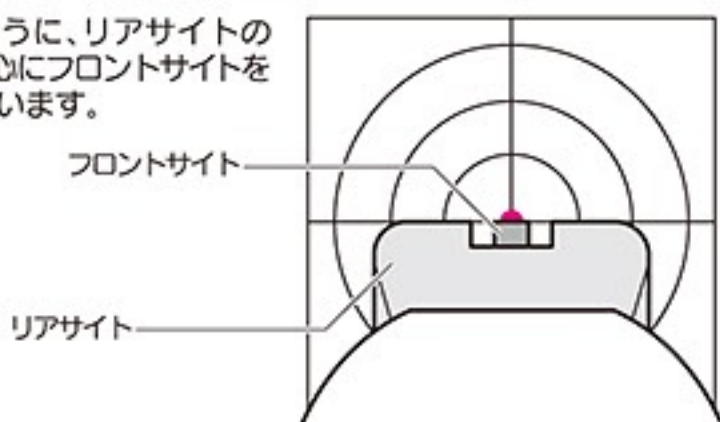
●必ず本体を立てて発射する

本体を横に傾けたり、逆さにして発射すると、生ガスがそのまま出てしまいます。生ガスが皮膚にかかると、凍傷や低温ヤケドを起こす可能性があり大変危険です。(空撃ちをして、マガジン内のガスを空にする時も同様です。)



8.サイティング

- 右図のように、リアサイトの凹みの中心にフロントサイトを重ねて狙います。

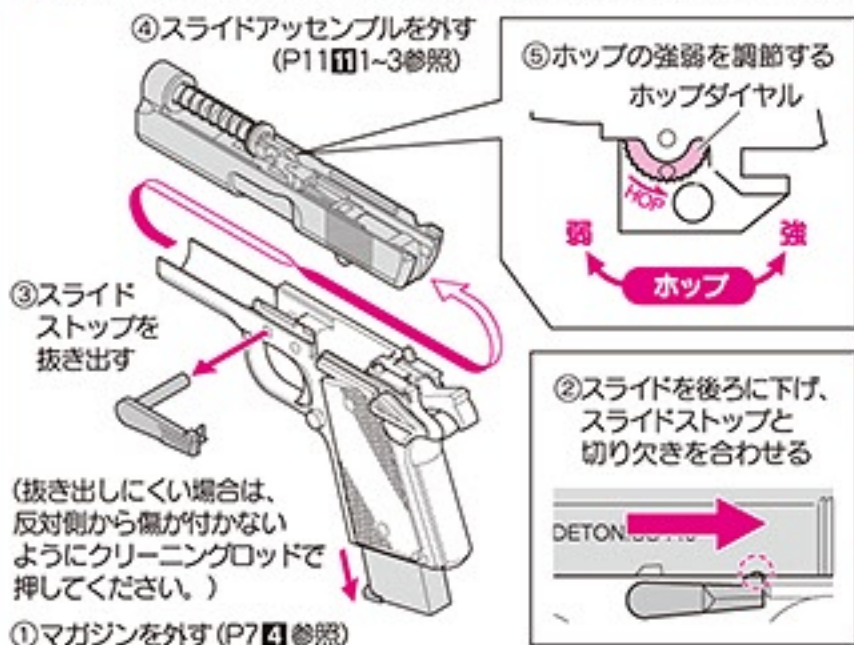


※ターゲットまでの距離が近いと、左図の通りにサイティングしても狙いより下に着弾します。この製品の特性上、フロント/リアサイトに着弾点の調節機能はありませんので、着弾点下がっている場合はターゲットの上を狙うようにしてください。

9. 可変ホップアップシステムの調整

東京マルイのホップアップシステムとは、発射するBB弾に一定方向の回転を与える事で揚力を持たせるシステムです。これにより、遠くの目標に向かってBB弾を水平に飛ばす事が出来ます。可変ホップアップシステムは、BB弾の重さに応じて、回転の具合をダイヤルやレバーの操作で微調整する事が出来る、まさに理想的なホップアップシステムです。

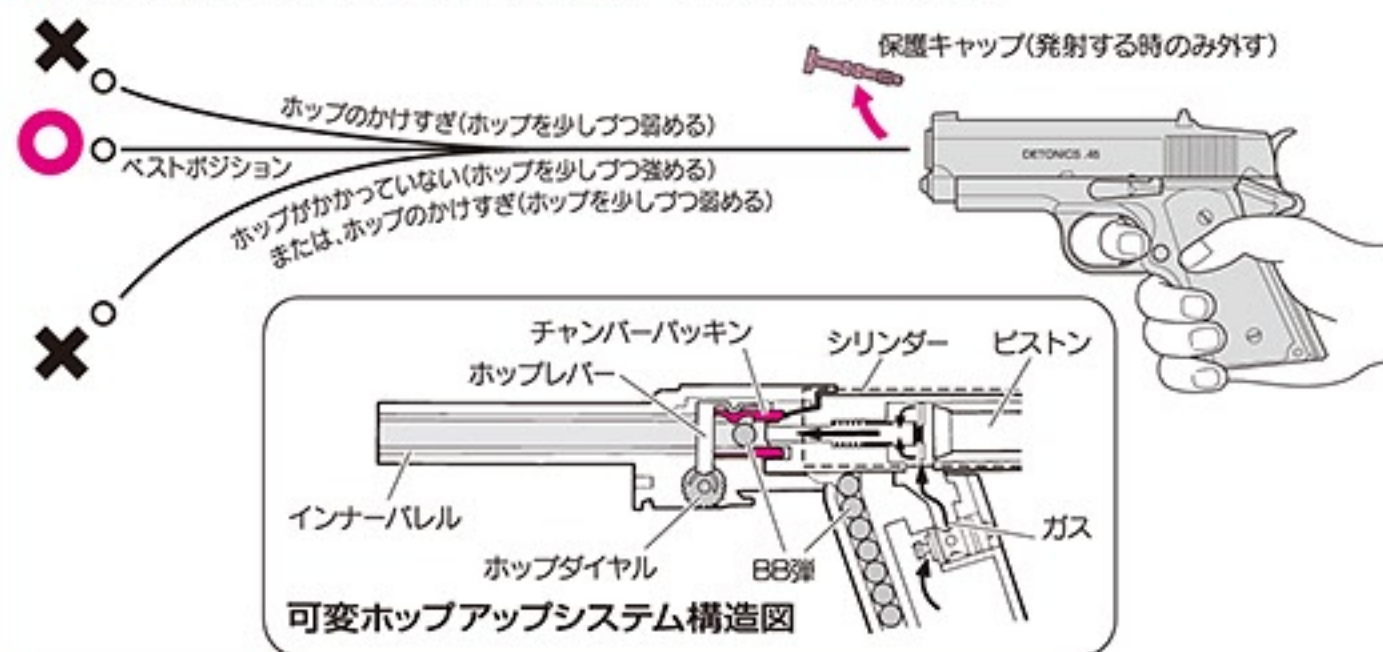
■調整のしかた (P9 図2 発射を参照して、試射をしながら調整してください。)



- 必ず①～⑤の手順に従ってください。
- ホップダイヤルを少しずつ「強」方向に回すと、ホップのかけが強まります。(BB弾が水平に飛ぶ所がベストです。)
- あまり強くホップをかけすぎると、逆に飛行性能が悪くなりますので、BB弾が水平に飛ぶようになったら、それ以上ホップを強めないでください。
- ホップダイヤルは、調整の限界位置でストップがかかるようになっています。それ以上ムリに回そうとすると、故障の原因となります。
- 調整が終了したら、P12 図2を参照して組み立てを行ってください。

▲注意 ホップダイヤルを弱めていくと、チャンバーバッキン内のBB弾が銃口よりこぼれてしまう場合があります。その場合は、多少ホップを強めてください。(BB弾を止めるストッパーが引っ込むため、故障ではありません。)

■下図の様にBB弾が水平に飛ぶ位置がベストポジションです。



ご使用上の注意 (必ず守ってください)

- ホップダイヤルを回しすぎると弾づまりの原因になります。弾づまりを起こしたまま発射すると、内部メカが破損しますのでおやめください。
- 弾づまりを起こした場合はすぐに発射するのをやめて、ホップダイヤルを「弱」位置にして、つまったBB弾をクリーニングロッドで取り出します。(P12 図2参照)
- 弾づまりを直す時やクリーニングする時は、ホップダイヤルを必ず「弱」位置にします。(戻さないとチャンバーバッキンを痛めます。)
- 一度使用したBB弾、汚れたBB弾は絶対に使用しないでください。(チャンバーバッキンにゴミが付着し、ホップが不安定になります。)
- 5,000発位発射するたびに、チャンバーバッキンにシリコンメンテナンススプレーを0.5～1秒間スプレーしてください。(P12 図3参照:スプレー後、約60～70発前後はホップが不安定になる事がありますが、故障ではありません。)
- 誤った使用方法、分解、改造などによる故障や事故について、当社では一切責任を負いません。また、それらの修理費用はお客様のご負担となります。

ホップがかからない時は…

※1=お買い求めの販売店、または当社アフターサービス部にお問い合わせください。

銃の状態	原因	対処の方法	銃の状態	原因	対処の方法
弾が上に飛ぶ	ホップのかけすぎ	ホップダイヤルを「弱」方向に少しずつ戻してください	調整ができない	チャンバーバッキン、またはパーツ破損 ※1	
弾があまり飛ばない(ホップがかからない)	ホップの弱めすぎ	ホップダイヤルを「強」方向に少しずつ回してください	弾づまりを起こす	ホップのかけすぎ	ホップダイヤルを「弱」方向に少しずつ戻してください
	チャンバーバッキンの汚れや、油の付着	4～5マガジン分試射をするか、クリーニングロッドで汚れを落としてください(P12 図3)		BB弾の不良、径が大きい	東京マルイ 電動ガン対応 0.2g～0.25gBB弾を使用してください
	チャンバーバッキンの摩耗破損 ※1		チャンバーバッキンが汚れている	クリーニングロッドで汚れを落とすか(P12 図3)、または※1	

警告・注意

必ず東京マルイ電動ガン対応 0.2g～0.25gBB弾をご使用ください。

- 本製品は高精度な東京マルイ電動ガン対応0.2g～0.25g BB弾にベストマッチするようにセッティングしてあります。それ以外のBB弾をご使用になると、可変ホップアップシステム本来の性能をスポイルしてしまう事があります。(集弾性の悪化や、弾づまりの原因になります。)

可変ホップアップシステムについての注意

- 発射を始めてすぐ後は、若干ホップのかけが不安定になりますが、これはシリンダー内のシリコンオイルが、BB弾に付着しているためです。60～70発ほど発射すると、正常にホップがかかるようになってきます。また、シリコンメンテナンススプレーを使用した場合も同様です。
- 弾づまりを直す時やクリーニングする時は、チャンバーバッキンを痛めないように注意してください。(P12 図2.3参照)

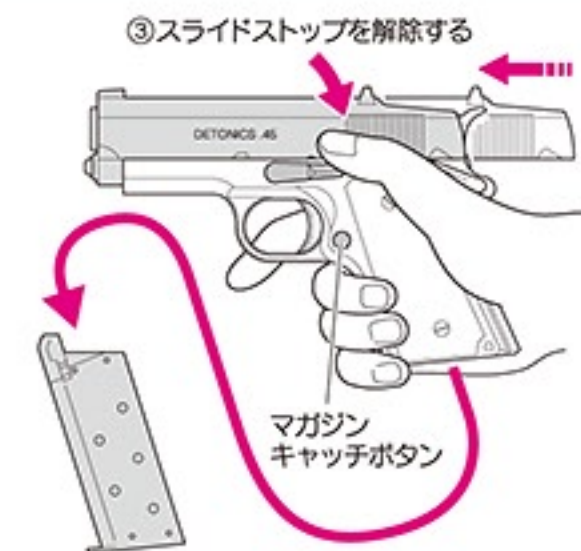
10.発射終了(保管)

- ①マガジンキャッチボタンを押して、マガジンを外します。
- ②チャンバーバッキン内に残弾がないか確認します。
(スライドが通常的位置にある場合は、スライドオープンの状態にしてください。)
エジェクションポートから内部を覗き、BB弾が残っている場合は、製品を逆さにしてBB弾を取り除いてください。もしBB弾が出てこない場合はP12図2を参照して、残ったBB弾を取り除いてください。
- ③スライドストップを下げ、スライドを元の状態に戻します。
- ④銃口を安全な方向に向け、一度トリガーを引き、空撃ちします。(ハンマーを元の状態に戻します。)
- ⑤保護キャップを装着して、ケースやバッグに入れ、安全な場所に保管します。



警告

- 日光の当たる場所や車の中、温度が40℃以上になる所への放置や保管は、絶対におやめください。
- ①～③を終えるまでは、絶対にトリガーに指をかけないでください。

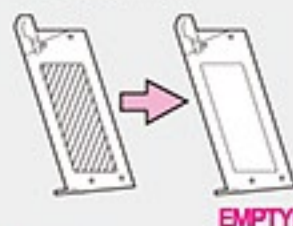


①マガジンを外す



警告・注意

- マガジン内にBB弾が残っている場合は、銃口を安全な方向に向け、残ったBB弾を全て発射してください。
- マガジン内にガスが残ったまま保管しないでください。ガスが残っている場合は、BB弾を装てんしていない状態で本体にセットし、銃口を安全な方向に向け、ガスが空になるまで空撃ちしてください。



- マガジン内にBB弾が残っている状態で発射を終了する場合は、手でスライドオープンにする必要があります。

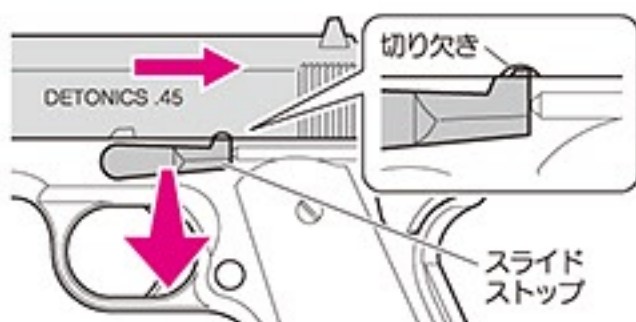


11.通常分解 (P12図、「メンテナンス」の際に行います)

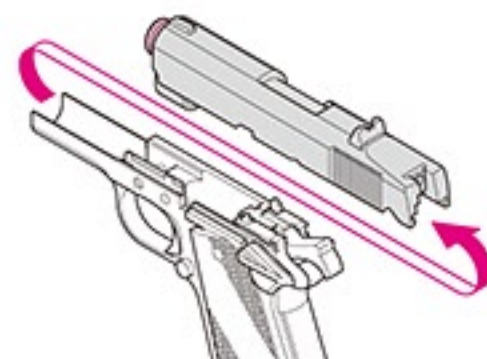
- 1.マガジンキャッチボタンを押してマガジンを外します。



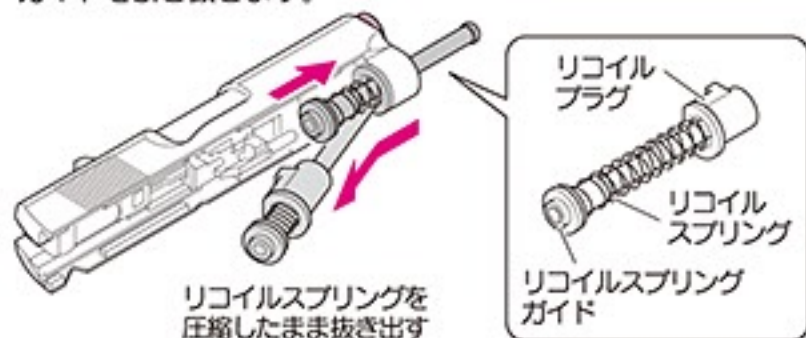
- 2.スライドアッセンブルを後方にずらして切り欠きを合わせ、スライドストップを抜き取ります。



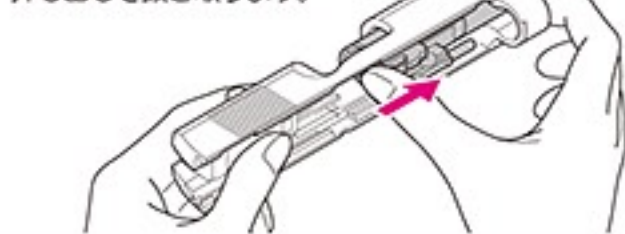
- 3.スライドアッセンブルを前方にずらして外します。



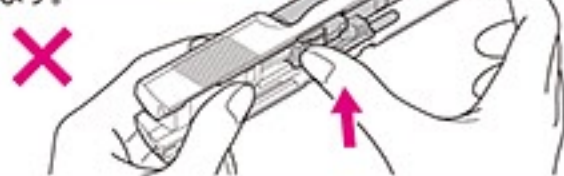
- 4.リコイルスプリングガイドを前方に押し出し、リコイルスプリングを圧縮したまま、リコイルプラグごとリコイルスプリングガイドを引き抜きます。



- 5.バレルアッセンブリを、前方に押し出して抜き取ります。



- ※バレルアッセンブリがスライドに押し付けられると、引っかかって抜けない場合があります。

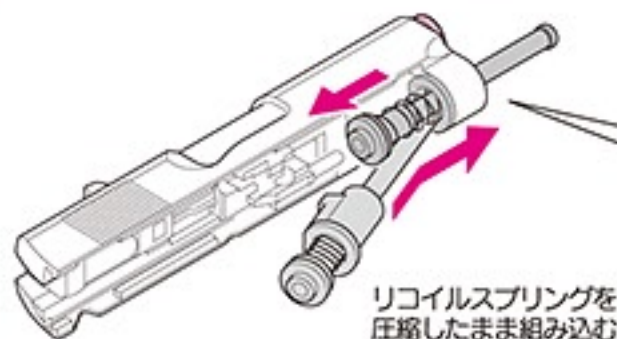


警告・注意

- 当社発行の「取扱注意・説明書」に記載していない分解や改造は、絶対に行わないでください。正常に作動しなくなる等、危険性を誘発します。
- 誤った使用方法や取扱い、分解、改造等によって発生した故障、事故、事件、怪我等につきましては、当社では一切の責任を負いません。またその場合の修理費用は、お客様のご負担となります。
- リコイルスプリングを圧縮している手を滑らせないように、リコイルスプリングガイドの取扱いには充分注意してください。指をはさむ等、怪我をする恐れがあります。

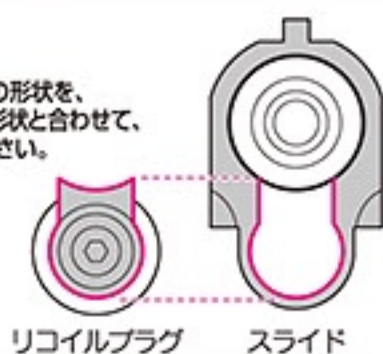
12. 組み立て (以下の点に注意して、通常分解と逆手順で行ってください)

■ リコイルスプリングガイドを組み込む時



⚠ 注意

- リコイルプラグの形状を、スライドの穴の形状と合わせて、組み付けてください。

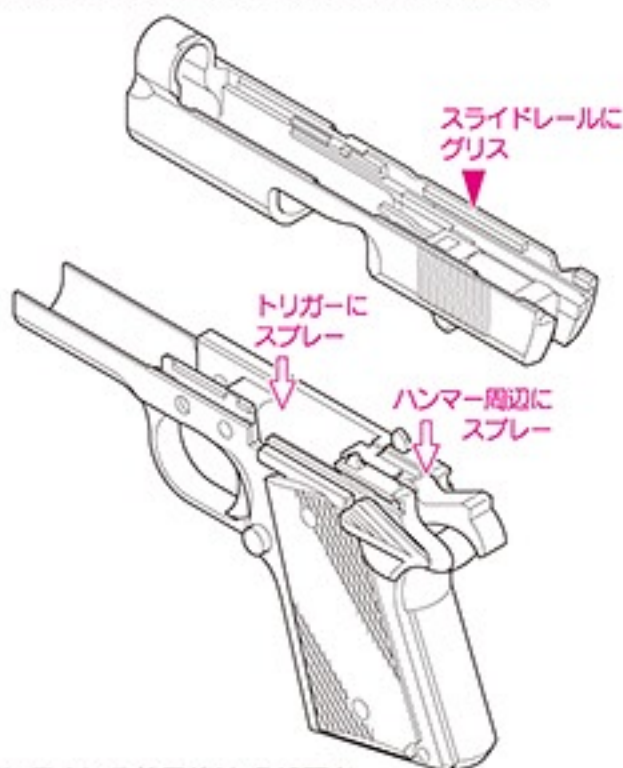


⚠ 警告・注意

- パーツの組み間違いや、欠落に起因する作動不良等で発生した故障、事故、怪我等のトラブルにつきましては、当社では一切の責任を負いません。またその場合の修理費用は、お客様のご負担となります。

13. メンテナンス

1. 作動部分の動きをスムーズに保つため、通常分解(P11 図1~5)を行い、シリコンメンテナンススプレーで定期的にシリコンオイルを注油してください。



メンテナンス終了後は、P12図を参照して組み立てを行ってください。

◇印にスプレーを軽くひと吹きしてください。

▽印にシリコングリスを塗ってください。

- ※シリコンメンテナンススプレーを、長く噴き付けしないでください。
- ※ネジのガタつきがある場合は、ドライバーで締め直してください。

2. 弾ぶまりの直し方

- ① マガジンキャッチボタンを押して、マガジンを外します。
- ② スライドストップを上げ、スライドオープン状態にします。



- ③ 銃口からクリーニングロッドを差し込みます。

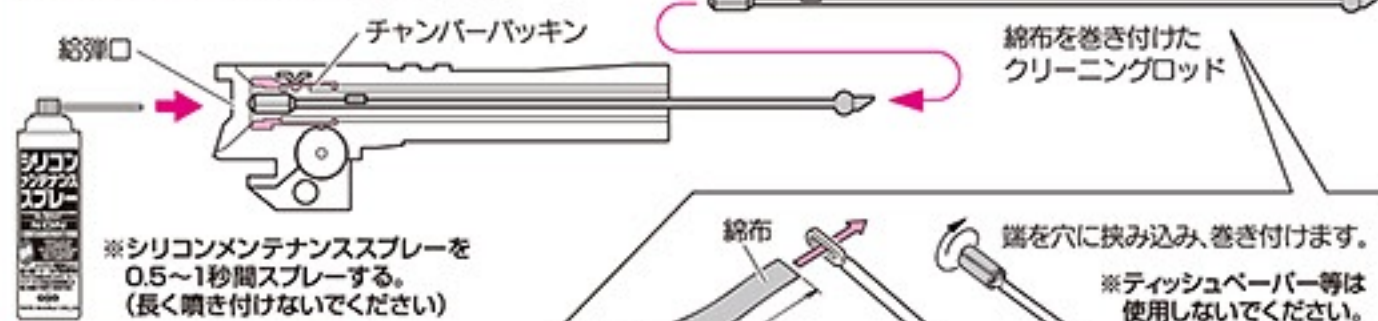


- ④ クリーニングロッドで、つまっているBB弾を押し出します。



⚠ 注意 ● ホップは必ず「弱」位置にしてから行ってください。

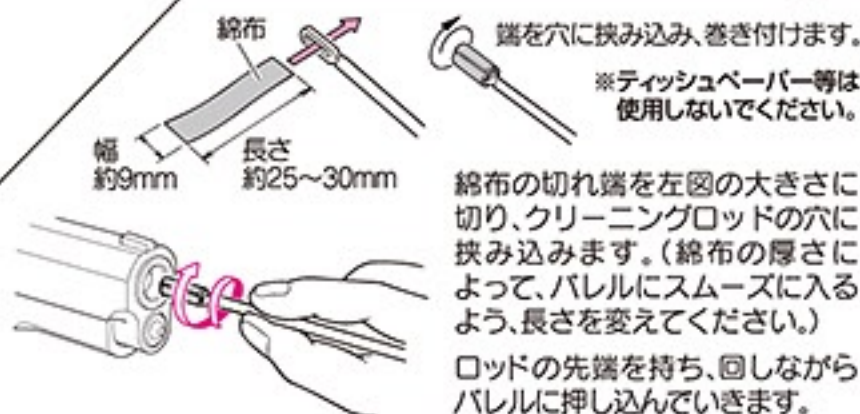
3. 集弾性が落ちてきた時のメンテナンス



- ※シリコンメンテナンススプレーを0.5~1秒間スプレーする。(長く噴き付けしないでください)

メンテナンスの順序

- ① 給弾口より、シリコンメンテナンススプレーを0.5~1秒間スプレーします。
- ② クリーニングロッド(綿布付き)で上図のようにクリーニングして終了です。(マガジンにBB弾を入れて、1マガジン程度発射してください。)



綿布の切れ端を左図の大きさに切り、クリーニングロッドの穴に挟み込みます。(綿布の厚さによって、バレルにスムーズに入るよう、長さを変えてください。)
ロッドの先端を持ち、回しながらバレルに押し込んでいきます。

⚠ 警告・注意

- ホップのかけが悪くなりますので、なるべくガスを通り道に、シリコンメンテナンススプレーが入らないようにしてください。穴の周りに、シリコングリスを塗るのはOKです。
- 必ず、シリコンメンテナンススプレー、シリコングリスを使用し、CRC鉱物油等は使用しないでください。(パーツが溶けてしまいます。)
- マガジン内やシリンダー内の注油は、定期的に行うようにしてください。ただし、必要以上注油すると、ホップのかけが悪くなります。



東京マルイ
シリコングリス(2g×2ヶ入)
(別売)

- 必ずホップダイヤルを「弱」位置にしてから、クリーニングロッドを差し込んでください。
- チャンバー内は非常に精密ですので、一度使用したBB弾は使用しないでください。また、硬いブラシ等はホップチャンバーバッキンを痛める恐れがありますので、クリーニングに使用しないでください。
- メンテナンス後、60~70発前後はホップが不安定になる事がありますが、故障ではありません。

14.ガンパワーHFC134a・液状ガス(生ガス)の特性

■液状ガス(生ガス)について

マガジンに注入した液状ガスは内部で気化・膨張して圧力を持ち、この気化ガスを放出する事で製品が作動します。(トリガーを引くと、本体にセットされたマガジンの気化ガスが放出されます。)

多量の気化ガスを急激に放出したり、マガジンの温度が下がるとガス圧が低下し、気化する前の液状ガスまで放出してしまいます。この場合、発射できる回数が減少する等、性能が著しく低下し、また放出された液状ガスによって凍傷等の危険もありますので、必ず以下の点に注意してください。

液状ガスは極めて低温の為、体に触れると凍傷や低温ヤケドを起こす可能性があり、大変危険です。

●気温の低い所では発射しない!

外気温が低い程マガジンの温度が下がり、ガス圧が低下しやすくなります。ある一定温度(20℃以上)の場所で発射する事をお勧めします。

(冬季等で気温が20℃以下の環境のもとでは、室温が20℃ある屋内での発射であっても、マガジンが冷えている場合があります。)

●急激な連射をしない!

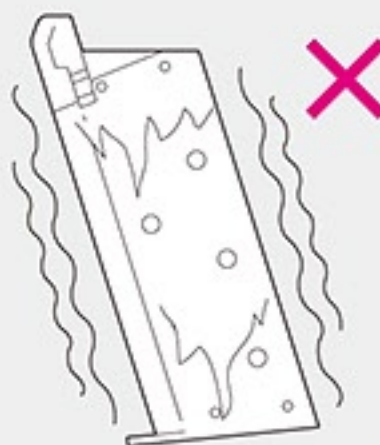
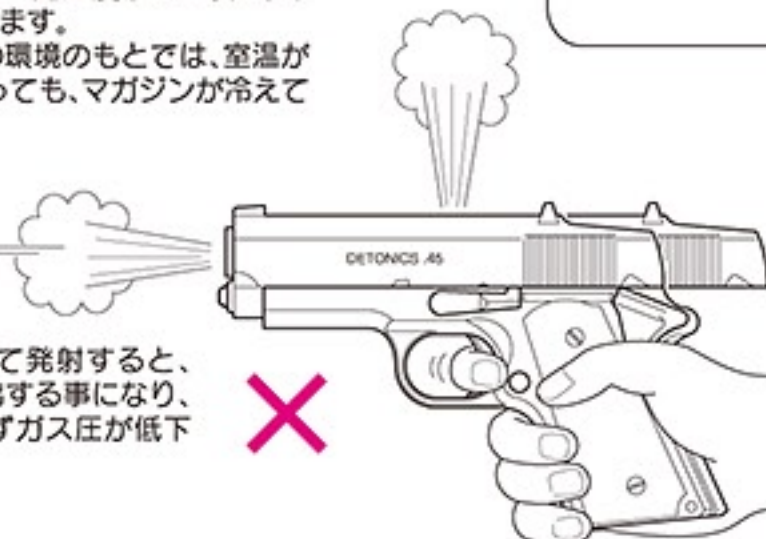
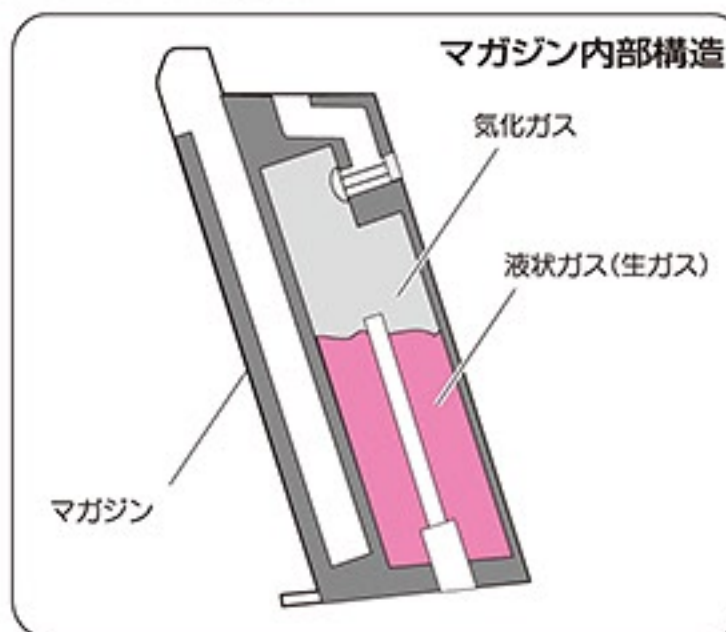
立て続けにトリガーを引いて発射すると、急激に多量の気化ガスを放出する事になり、液状ガスの気化が追い付かずガス圧が低下してしまいます。

■マガジンが冷えたら休ませる!

マガジンが冷えていると、内部のガス圧は低下した状態になっています。発射の際は、必ずマガジン温度が20℃以上である事を確認してください。マガジンが冷えている場合は本体から外し、手の平等で20℃以上に戻してからご使用ください。

※マガジン内にガスを満タンに注入した直後は十分な気化がされていない為、ガス圧が低下しています。

※続けて発射を行う場合はスペアのマガジンを用意し、交互に入れ替えて使用すると良いでしょう。



⚠警告・注意

●夏場等、温度が高くなる場所への放置は、絶対にしないでください。マガジンが破裂する恐れがあり、大変危険です。

15.トラブルクリニック(故障内容自己判断/こんなときは・・・)

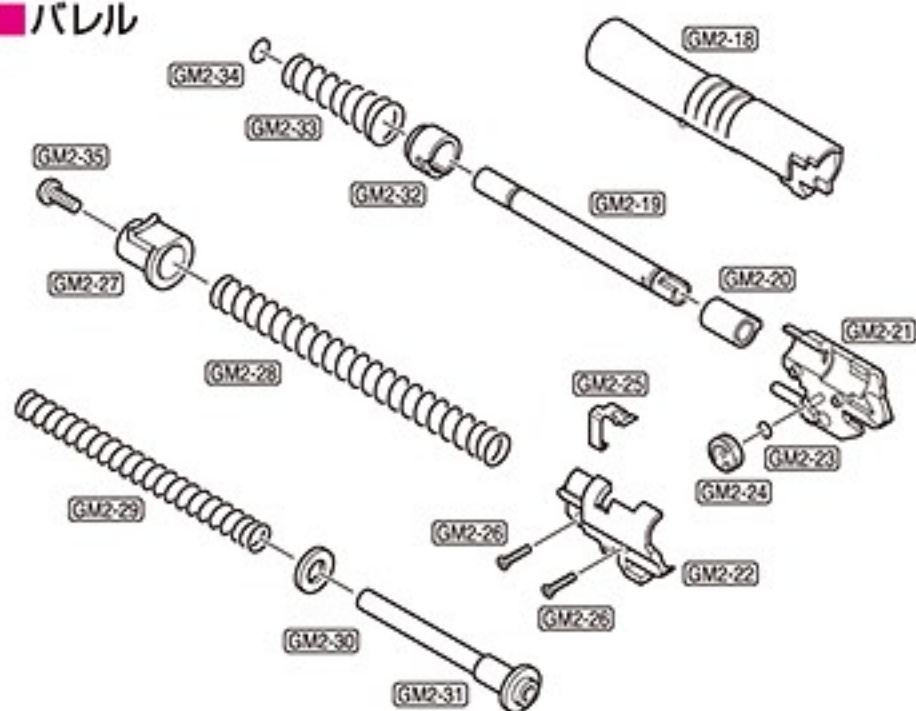
銃の状態	原因	対処の方法
作動しない	セフティがかかっている	セフティOFFにしてください(P8③)
	マガジンへのガスの注入過多	マガジンの放出バルブを数回たたいて、ガスを少量づつ放出してください ⚠️ガスの出口は絶対に人に向けしないでください
	マガジンへのガスの注入不足	ガスの注入量が不足していると(特に低温時)、作動のために必要な圧力を得られません。適量のガスを注入してください(P7②)
	ガスもれ	※1
ブローバックするがBB弾が出ない	BB弾が装てんされていない	BB弾を装てんしてください(P7②)
	マガジン内にBB弾がひっかかっている	φ3ミリ位のプラスチック系の棒をマガジンに入れて2~3度上下させ、ひっかかったBB弾を取ってください(精密な電動ガン対応BB弾を使用してください)
	BB弾の給弾システム部の損傷	※1

銃の状態	原因	対処の方法
スライドが前進しない	給弾口付近に、BB弾、または異物が挟まっている	スライドオープンの状態にし、BB弾、または異物を取り除いてください
BB弾は発射されるが、スライドの動きが悪い	気温が低すぎる(冬季等)	暖かい室内等にしばらく置き、マガジン温度を20℃以上に戻してから使用してください。スペアマガジンを用意し、交互に入れ替えて使用すると良いでしょう
	ガス圧の低下(1つのマガジンの長時間使用や連続で数十発発射した後等、マガジンが冷え、ガスの圧力が下がってしまいます)	ガスを注入してください(P7②)
	ガス切れ	※1
	シリンダー内のバルブ及び、ピストンパーツバルブノッカーの不良	※1
BB弾の飛距離が短くなった	マガジンガスケットの摩耗・破損	メンテナンスをしてください(P12④1)
	シリコンオイル、及びグリス切れ	※1
	チャンババッキングの破損	※1
	バルブスプリングの疲労	※1
	バルブパーツの破損	※1

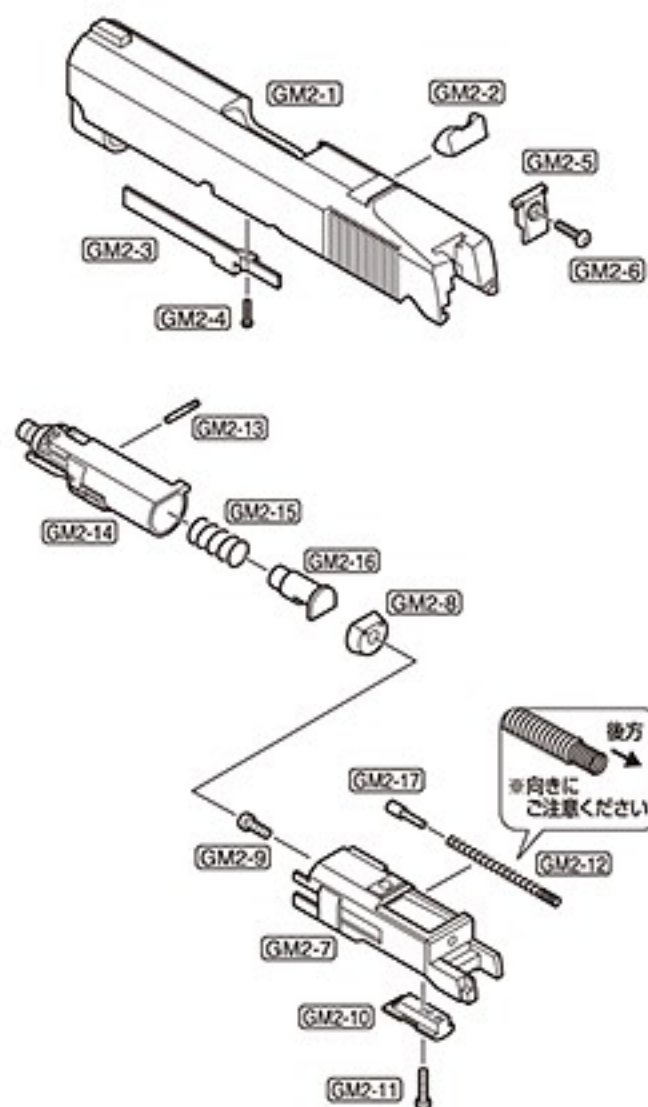
※1=お買い求めの販売店、または当社アフターサービス部にお問い合わせください。

16. パーツリストとアフターサービス

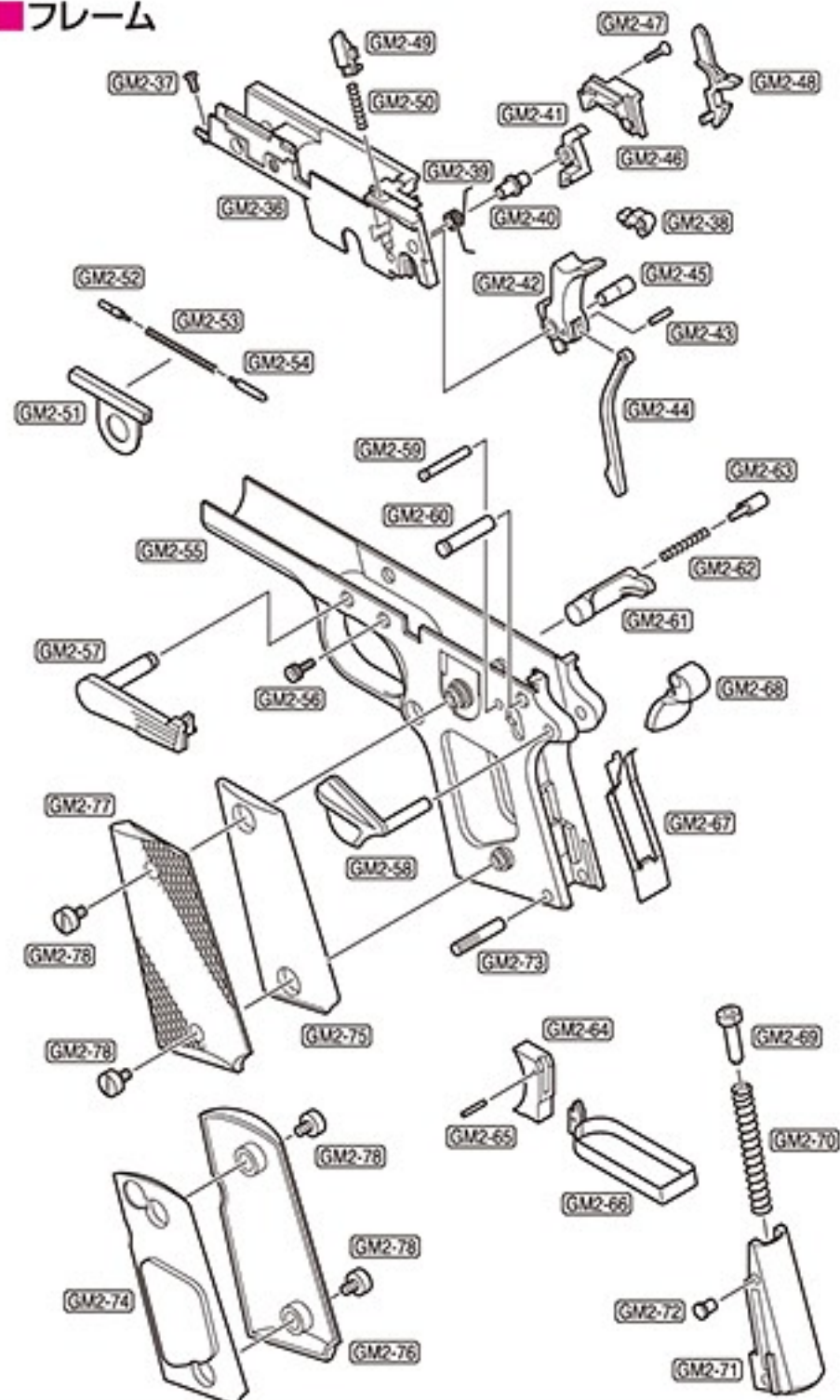
■ バレル



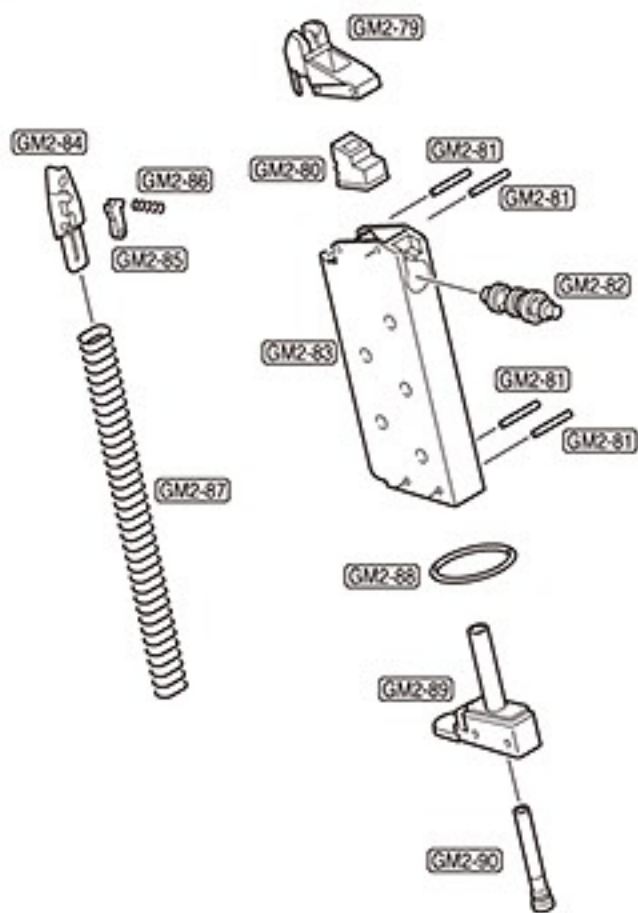
■ スライド



■ フレーム



■ マガジン



区分	パーツNo.	パーツ名	価格	送料
スライド	GM2-1	スライド	2,100	250
	GM2-2	リアサイト	150	120
	GM2-3	メタルノッチスパーサー	300	120
	GM2-4	ネジ M1.4x8	50	120
	GM2-5	ファイアリングピンストップ	350	120
	GM2-6	六角穴付ボルト M3x10 ゆるみ止め付	50	120
	GM2-7	ピストン	2,000	205
	GM2-8	D型ピストンカップ	300	120
	GM2-9	Sタイト ナベ M3x6	50	120
	GM2-10	ピストンパーツ	150	120
	GM2-11	Sタイト ナベ M2x8	50	120
	GM2-12	シリンダーリターンSP	100	120
	GM2-13	シリンダーピン	150	120
	GM2-14	シリンダー	1,200	120
	GM2-15	シリンダーバルブSP	90	120
	GM2-16	シリンダーバルブ	200	120
	GM2-17	リターンSPブランチャー	100	120
バルレル	GM2-18	アウターバルレル	1,100	140
	GM2-19	インナーバルレル	2,900	140
	GM2-20	Gホップチャンパー	450	120
	GM2-21	チャンパーカバー 右	700	140
	GM2-22	チャンパーカバー 左	700	140
	GM2-23	Oリング (φ0.58xφ2.44)	50	120
	GM2-24	HOPダイヤル	50	120
	GM2-25	HOPレバー	250	120
	GM2-26	Sタイト 皿 M2x6 (2ヶセット)	100	120
	GM2-27	リコイルプラグ	600	120
	GM2-28	リコイルSP 大	200	120
	GM2-29	リコイルSP 小	150	120
	GM2-30	リコイルバッファー	100	120
	GM2-31	リコイルSPガイド	450	120
	GM2-32	インナーストップ	200	120
	GM2-33	アウターバルレルSP	200	120
	GM2-34	Oリング (φ1.9xφ5.8)	80	120
	GM2-35	六角穴付ボルト M4x8	150	120
フレーム	GM2-36	シャーシ	2,000	400
	GM2-37	ta 皿 2.6x8	50	120
	GM2-38	ノッカー	200	120
	GM2-39	ノッカートーション	150	120
	GM2-40	シアースリーブ	150	120
	GM2-41	シア	400	120
	GM2-42	ハンマー	600	120
	GM2-43	ハンマーシャフト (φ2x7.5)	50	120
	GM2-44	ハンマーストラット	300	120
	GM2-45	ハンマースリーブ	150	120
	GM2-46	シャーシカバー	300	120
	GM2-47	Sタイト 皿 M2x10	50	120
	GM2-48	ディスクネクター	300	120
	GM2-49	ノッカーロック	200	120
	GM2-50	ノッカーロックSP	50	120
	GM2-51	ブランチャーガイド	500	120

区分	パーツNo.	パーツ名	価格	送料
フレーム	GM2-52	スライドストップブランチャー	150	120
	GM2-53	ブランチャーSP	50	120
	GM2-54	セフティブランチャー	150	120
	GM2-55	フレーム	2,300	250
	GM2-56	六角穴付ボルト M2.6x6 ゆるみ止め付	50	120
	GM2-57	スライドストップ	800	120
	GM2-58	サムセフティ	500	120
	GM2-59	シアピン	100	120
	GM2-60	ハンマーピン	100	120
	GM2-61	マガジンキャッチ	350	120
	GM2-62	マガジンキャッチSP	50	120
	GM2-63	マガジンキャッチロック	150	120
	GM2-64	トリガー	400	120
	GM2-65	SPピン (φ1.5x5)	50	120
	GM2-66	トリガーバー	350	120
	GM2-67	シアSP	300	120
	GM2-68	グリッププレート	500	120
	GM2-69	ハンマーSPブランチャー	100	120
	GM2-70	ハンマーSP	250	120
	GM2-71	ハンマーSPハウジング	300	140
	GM2-72	ブランチャーストッパー	55	120
	GM2-73	ハウジングピン	150	120
	GM2-74	グリップウェイト 右	300	140
	GM2-75	グリップウェイト 左	300	140
	GM2-76	グリップパネル 右	300	140
	GM2-77	グリップパネル 左	300	140
	GM2-78	グリップスクリュー M3x6 (4ヶセット)	350	120
	マガジン	GM2-79	BBリップ	250
GM2-80		マガジンガスカート	300	120
GM2-81		マガジンシャフト (φ2x13.5) 1本	150	120
GM2-82		放出バルブ	700	120
GM2-83		マガジンケース	1,800	205
GM2-84		マガジンフォロアー	200	120
GM2-85		フォアローレバー	50	120
GM2-86		フォアローレバーSP	50	120
GM2-87		マガジンSP	200	120
GM2-88		Oリング (φ2xφ16.5)	100	120
GM2-89		マガジンボトム	600	140
GM2-90		注入バルブ	180	120
付属品		クリーニングロッド	100	120
		デトニクス.45用 保護キャップ	50	120
		フォローストッパー (2ヶセット)	150	120
別売パーツ		デトニクス.45用 スペアマガジン	2,880	600
		シリコングリス (2gx2ヶ入)	300	140
		シリコメンテナンクスプレー	480	250
		プロゴグル L (クリアー / スモーク)	880	250
		プロゴグル S (クリアー / スモーク / イエロー / レッド)	680	250
	プロゴグル フルフェイスバージョン	8,800	○	

※パーツリストの価格は税抜き価格です。※パーツや価格は予告なく変更する場合がありますので、ご了承ください。

○ゆうパック80サイズ

■〈デトニクス コンバットマスター〉の修理について

このエアソフトガンは、最適な性能、操作性を十分に考慮した上で製造されていますが、正しい操作による通常の使用状態でも、およそ10,000発前後の発射で疲労や磨耗によるパーツ交換等が必要となります。このような耐用期間を過ぎたパーツの交換及び故障、または操作ミスによる故障及びメンテナンスの場合は、お買い求めいただいた販売店、または当社アフターサービス部までお問い合わせください。

●修理依頼品を当社アフターサービス部まで直接お送りいただく場合は、以下の点に注意してください。

- 修理依頼品は、①製品名 ②故障内容 ③郵便番号 ④ご住所 ⑤お名前 ⑥電話番号、を明記したメモを必ず添えてください。
- 時期により、修理パーツの在庫不足、あるいは修理依頼品が混んでいる場合がありますので、あらかじめお問い合わせください。
- お送りいただく修理依頼品は、BB弾を抜き、セフティをかけ、ガスを抜いた安全な状態でお送りください。
- 修理依頼品の往復送料は、基本的にお客様のご負担となりますので、ご了承ください。

●以下の場合は、修理をお受けできない場合があります。

- 安全性に問題のある改造品、性能アップを目的とした改造パーツが組み込まれた製品、又は、分解・改造の形跡がある製品等。
- 説明書に記載されている正しい使用方法以外での、使用の形跡が見受けられる製品等。

■各パーツ、別売パーツのご注文について

- パーツをお求めの方は、以下の点に注意してください。
 - 上記パーツリストをご参照の上、①パーツNo.とパーツ名、個数 ②郵便番号 ③ご住所 ④お名前 ⑤電話番号、を明記したメモを必ず添えてください。
 - ①～⑤のメモと共に、合計金額(代金+消費税+送料)分の小為替、または現金書留にて、当社アフターサービス部までお送りください。(合計金額が500円以下の場合は切手で代用できます。)
 - 複数ご注文される場合の送料は、あらかじめお問い合わせください。
 - 時期により、パーツの在庫が不足している場合がありますので、あらかじめお問い合わせください。
 - 製品名やパーツ名、あなたの住所、氏名、電話番号等は、はっきりとお書きください。メモが添えられていない場合、また不明瞭な場合は発送することができません。

究極の感性を貫くガンメーカー

MARUI 東京マルイ アフターサービス部

〒120-0005 東京都足立区綾瀬5丁目17番地1号

●商品に関するお問い合わせ 03-3605-3378 ●修理に関するお問い合わせ 03-3605-3373
●パーツに関するお問い合わせ 03-3605-9669


株式会社 東京マルイ 本社：東京都足立区綾瀬 4-16-16

改造などを施した製品、及び分解・改造によって発生した事件、事故、怪我、故障につきましては、当社では一切の責任を負いません。



<http://www.tokyo-marui.co.jp/>

各種お問い合わせ先 / 修理のお申し込み・発送先

究極の感性を貫くガンメーカー
 **東京マルイ** アフターサービス部
〒120-0005 東京都足立区綾瀬 5 丁目 17 番 1 号
【営業時間】 9:00 ~ 12:00 / 13:00 ~ 17:30 (土日祝除く)

東京マルイ Web サイト <http://www.tokyo-marui.co.jp/> 株式会社 東京マルイ 本社：東京都足立区綾瀬 4-16-16

- 商品に関するお問い合わせ 03-3605-3378
 - 修理に関するお問い合わせ 03-3605-3373
 - パーツに関するお問い合わせ 03-3605-9669
- ※E-メールでのお問い合わせサービスは、行っておりません。

東京マルイの製品は、改正銃刀法をすべてクリアーしています。

改造などを施した製品、及び分解・改造によって発生した事件、事故、怪我、故障につきましては、当社では一切の責任を負いません。