

# 取扱い注意・説明書の表示価格について

2019年10月1日より、消費税率が10%に変更されます。  
それに伴い、「取扱い注意・説明書」に記載されている価格および送料も変更となります。  
2019年10月1日以降にパーツをご注文いただく場合は、以下のとおりご対応ください。

【パーツのご注文】10月1日以降にアフターサービス部に到着したご注文は、消費税10%となります。

## ●まずは説明書の表示価格をご確認ください

各説明書の「パーツリスト」や「別売パーツ」の項目などに、「税別」または「税込」の記載があります。

### 説明書が「税込表示」の場合

「税込」の記載がある説明書では、  
表示価格が「5%の税込価格」となっています。  
ご注文が10月1日以降にアフターサービス部に到着した場合は、「税込価格」と「送料」が変更となりますのでご注意ください。

→【A】パーツのご注文：「税込表示」の説明書の場合

### 説明書が「税別表示」の場合

「税別」の記載がある説明書には、2種類の旧送料があります。  
価格につきましては、アフターサービス部への到着が10月1日以降となるご注文より「10%の税込価格」でお申し込みください。また、旧送料の場合、ご注文が10月1日以降にアフターサービス部に到着した場合は、「送料」が変更となりますのでご注意ください。

→【B】パーツのご注文：「税別表示」の説明書の場合

## 【A】パーツのご注文：「税込表示」の説明書の場合

2019年10月1日以降にアフターサービス部へ到着するご注文は、「価格」と「送料」をそれぞれ以下のように算出してお申し込みください。  
※ご注文の手順につきましては、各製品の取扱い注意・説明書をご参照ください。

▼「10%の税込価格」の算出方法 … 1~2の順に算出してください。

1	各パーツや別売品の税別価格を算出する。	$5\%の税込価格 \div 1.05 = 税別価格$ (小数点以下切り上げ)
2	税別価格をもとに10%の税込価格を算出する。	$税別価格 \times 1.1 = 10\%の税込価格$ (小数点以下切り捨て)

### ▼送料について

説明書の送料が「旧送料」です。それぞれ「新送料」へと変更になります。  
「新送料」につきましては、パーツに関するお問い合わせ窓口までお問い合わせください。

## 【B】パーツのご注文：「税別表示」の説明書の場合

2019年10月1日以降にアフターサービス部へ到着するご注文は、「10%の税込価格」でお申し込みください。  
また、「旧送料」が記載されている説明書につきましては、「新送料」でお申し込みください。

▼「10%の税込価格」の算出方法 … 説明書の価格が税別価格になっています。

1	$税別価格 \times 1.1 = 10\%の税込価格$ (小数点以下切り上げ)
---	-------------------------------------------

### ▼送料について

説明書の送料が「旧送料」です。それぞれ「新送料」へと変更になります。  
「新送料」につきましては、パーツに関するお問い合わせ窓口までお問い合わせください。



TOKYO  
MARUI

# Safety & Instruction Manual

## M45A1 CQB PISTOL

ガスブローバック M45A1



# M45A1

CQB PISTOL  
GAS BLOWBACK  
HI-KICK HI-GROUPING

United States Marine Corps

### 取扱い注意・説明書

ご使用の前に最後まで必ずお読みください。

日本国の銃刀法をクリアされた、高い命中精度をそなえた高性能エアソフトガンです。

ノバク社 正式契約



www.novaksights.com

Licensed trademark of  
NOVAK DESIGNS, INC.

対象年齢 18才以上

Only for 18 years of age or older



日本製  
MADE IN JAPAN



### 警告

18才以上

●このエアソフトガンは、使用者、管理者対象年齢18才以上用の競技専用エアソフトガンです。18才未満の方は、ご使用、またはお買い求めにできません。

ケガ注意

●発射したプラスチックBB弾を、およそ40~50m先に到達させる能力がありますので、不注意な発射や誤ったご使用は、失明や怪我等の危険を生じます。

注意書熟読

●ご使用前に、必ず〈取扱い注意・説明書〉を最後まで読んで、記載されている各注意点をよく認識した上でお取扱いください。

●〈取扱い注意・説明書〉を紛失された場合は、すぐに当社アフターサービス部までお求めください。

この(取扱い注意・説明書)では、製品を正しく安全にご使用いただくため、特に注意が必要な点には次の絵表示を用いています。表示内容をよく理解してから、本文を順にお読みください。

※操作方法は製品によって異なります。必ず、それぞれの製品に付属している(取扱い注意・説明書)の手順通りにご使用ください。

**⚠ 警告** 取扱いを誤ると、大きなケガや事故につながる内容です。

**⚠ 注意** 取扱いを誤ると、ケガや事故につながる内容です。

**🚫** 禁止の行動です。

**!** 必ず行う内容です。

### ⚠ 警告



#### 必ず目の保護具を装着する

発射する本人と、BB弾が届くエリア内の全員が装着してください。目の保護具(ゴーグルなど)は、エアソフトガン用をご使用ください。



#### 人、動物、壊れやすい物を狙わない

BB弾を発射したことで、人や動物にケガを負わせたり、共有物や他人の財産を破損させると、傷害や器物破損の罪になる場合があります。



#### 本体は常に安全な状態にしておく

万一の暴発を防ぐため、発射する時以外は必ず発射口に保護キャップを装着し、セフティ(安全装置)をかけ、マガジンを本体から外してください。



#### 人や車が通る場所では発射しない

BB弾がはね返ることも考え、常にまわりの安全に気を配ってください。また、禁止されている場所では、絶対に発射しないでください。



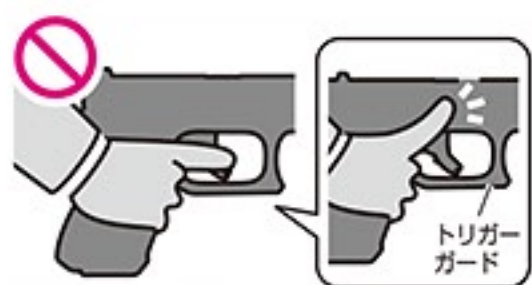
#### 常に発射口の向きに注意する

いつも「BB弾が本体に入っている」つもりで取扱ってください。マガジンが空になっても、本体内部にBB弾が残っている場合があります。



#### 絶対に発射口をのぞかない

発射されたBB弾が目に入った場合、最悪失明の恐れがあり大変危険です。どんな理由があっても、絶対に発射口をのぞいてはいけません。



#### 発射の時以外はトリガーに触らない

トリガーに指が触れていると、何かのはずみでトリガーを引いてしまう恐れがあり、大変危険です。指は常にトリガーガードの外に出しておきましょう。



#### 可動部に手や顔を近づけない

製品の形状や構造によっては、指などはさみやすい部分や、勢いよく作動する部分があり、ケガをする恐れがあります。



#### 無理な姿勢で発射しない

本体を傾けたり下を向けて発射すると、BB弾が曲がって飛んだり、作動用のガスを噴き出してしまいます。本体はまっすぐ立てて発射してください。



#### 40°C以上になる所に絶対置かない

高温になる所(車の中など)に本体やマガジンを置くと、破裂する恐れがあり大変危険です。また、そのような場所での使用はお止めください。



#### 責任を持って管理・保管する

対象年齢に満たない子供や、取扱い方法を知らない人には、絶対にさわらせないでください。また、P9をよく読んで、適切に保管してください。



#### むやみな分解、改造を絶対にしない

性能ダウンや故障だけでなく、暴発や誤作動にもつながる恐れがあり、大変危険です。また、当社で修理をお受けできなくなります。

## ⚠警告：ガスの取扱いについて



**指定のガス以外は使用しない**  
指定のガス以外（ガスコンロ用やガスライター用、ヘアスプレーなど）を使用すると、火災などの恐れあり大変危険です。また、ガスポンベの注意も読んでから使用してください。（使用するガスについては、P4をお読みください。）



**ガスにさわらない・吸入しない**  
ポンベ内のガスは非常に低温なため、皮膚に付いたり吸入すると大変危険です。ノズルを押すとガスが噴き出しますので、ノズルには絶対にさわらない・顔などを近づけないでください。



**40℃以上になる所に置かない**  
ガスポンベは、直射日光の当たる車の中や、高温になるストーブの側など、40℃以上になる所に置いたり保管しないでください。破裂する恐れがあり大変危険です。



**子供の手の届かない所に保管**  
対象年齢未満の子供がイタズラをしないよう、安全な場所に保管してください。



**火の中に投げ込まない**  
ガスポンベを火の中に投げ込まないでください。また、火気の近くで使用しないでください。破裂する恐れがあり大変危険です。



**中身を使いきってから捨てる**  
ガスポンベを捨てる前に、ノズルを約45度の角度でコンクリートの地面に押し付け、完全にガスを抜ききってください。（各地域の処分方法に従って捨ててください。）また、噴き出すガスが手などにかからないよう注意してください。

## ⚠注意



**指定外のBB弾を使用しない**  
必ず当社指定のBB弾を使用してください。他社製や直径が6mmを超えるもの、バリやスレのあるもの、一度使うなどして汚れたものは、作動不良や故障の原因になります。（使用するBB弾については、P4をお読みください。）



**無理に操作しない**  
BB弾が詰まった時、セフティをかけてスライドやトリガーがロックされている時など、無理に作動させないでください。故障や破損の原因になります。



**落下させない・ぶつけない**  
本体やマガジンは、大変精密に作られています。落下などのショックは、故障や破損の原因になります。また重量があるため、足などに落とすとケガをする恐れがあります。



**ゴミやホコリに注意**  
本体やマガジンの内部に、ゴミやホコリが入らないようにしてください。また、BB弾以外の異物を入れないでください。作動不良や故障の原因になります。



**部品を無くさない**  
メンテナンスのために分解する時など、部品がそろっているか必ず確認してください。部品が足りないまま組んで作動させると、作動不良や故障の原因になります。



**ケースなどに入れて持ち運ぶ**  
エアソフトガンは、屋内外にかかわらず、BB弾を発射できない安全な状態にした上で、必ずケースやバッグに入れて運んでください。

〈取扱い注意・説明書〉は、必ず製品と一緒に、大切に保管してください

紛失された場合は、すぐに当社アフターサービス部までお求めください。  
・①製品名 ②〈取扱い注意・説明書〉請求の旨 ③郵便番号 ④ご住所 ⑤お名前 ⑥年齢 ⑦電話番号、を明記したメモを必ず添えてください。  
・代金 ¥100 + 消費税 + 送料 ¥140 分の切手を、①～⑦のメモと共に当社アフターサービス部までお送りください。  
※メモははっきりとお書きください。※価格は税抜き価格です。

誤った使用方法や取扱い、改造・分解によって発生した事件、事故、ケガ、故障につきましては、当社では一切の責任を負いません。

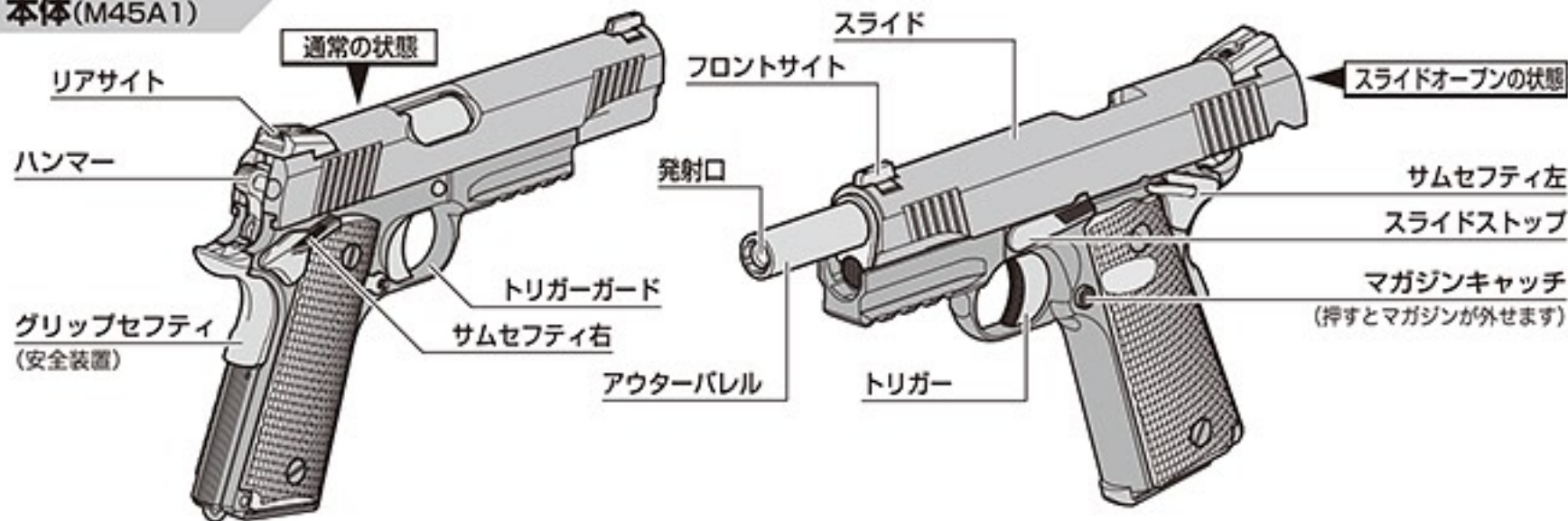


この度は東京マルイ製品を  
ご購入頂きまして誠にありがとうございます。

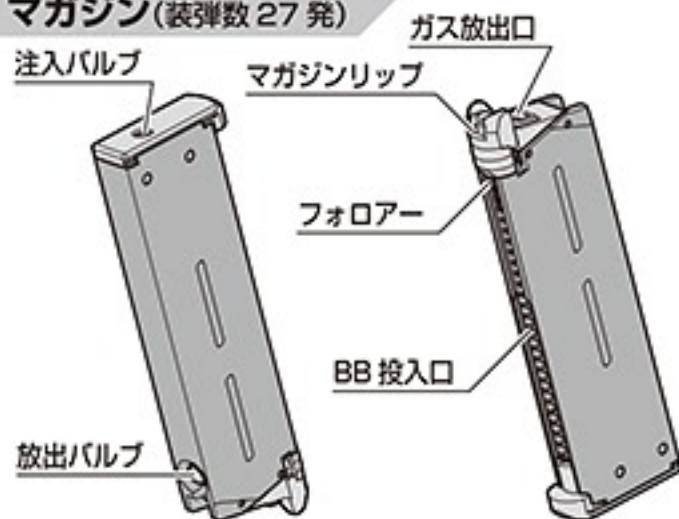
この製品は、BB弾を発射する「エアソフトガン」の中でも、ガスの力を利用して「発射」と「スライドの後退」および「次弾の装填」を行う、オートマチックタイプの「ガスブローバック」モデルです。製品の性能や特徴をよく理解し、正しい操作方法を身につけ、ルールやマナーを守ったスポーツシューティングをお楽しみください。

## セット内容と各部の名称

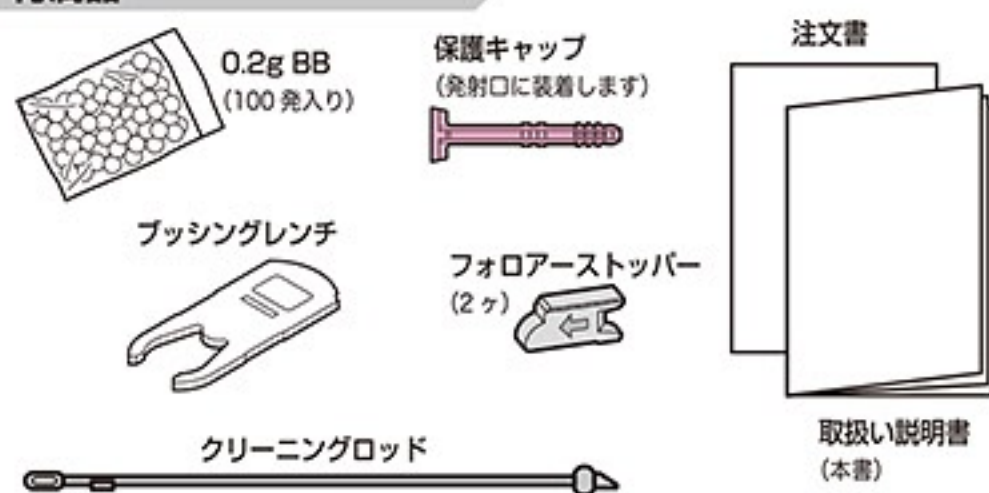
### 本体(M45A1)



### マガジン (装弾数 27 発)



### 付属品



## セット以外に必要なもの [別売：販売店やアフターサービス部でお買い求めください]

### 作動用ガス

東京マルイ純正ガス

#### ●ガンパワーガス (ガスガンシリーズ専用)

※作動用のガスは、  
販売店でお買い  
求めください。



### BB弾

東京マルイ製 0.2~0.25gBB

#### ●0.2~0.25gBB



### ゴーグル

エアソフトガン用

- プロゴーグル S
- プロゴーグル L
- プロゴーグル  
フルフェイスバージョン

※別売製品の店頭価格に  
つきましては、お近くの  
販売店にお問い合わせ  
ください。



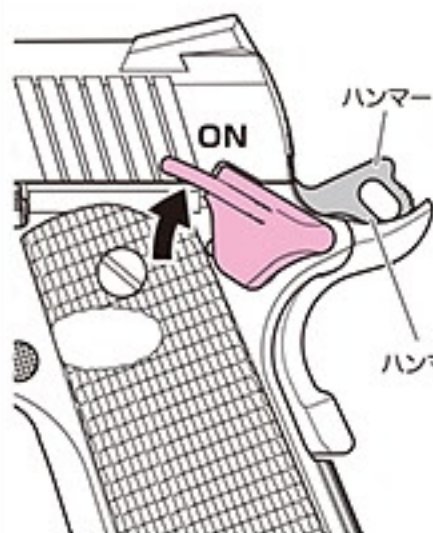
## 重要 セフティ(安全装置)について

この製品には2種類のセフティを設けています。

誤ってトリガーを引いてしまったり、落下などのショックでトリガーが作動してしまった場合に、BB弾が発射されたり、スライドがブローバックするのを防ぐ装置です。

**警告** 発射を行う時以外は、必ず①～②いずれかのセフティがかかっているようにしてください。本体の状態に応じて、①～②のセフティを使い分けます。

### ①サムセフティ



ハンマーがフルコック状態のときにレバーを上げるとサムセフティがかかります。

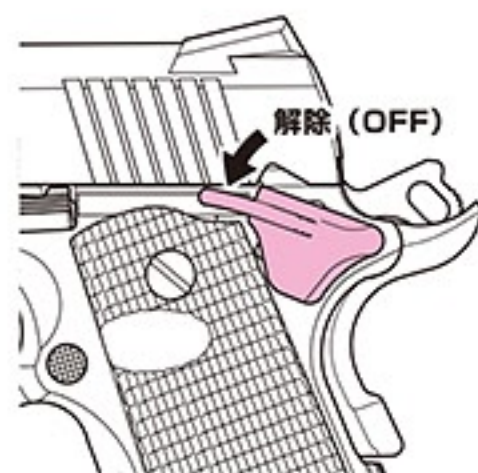
※ハンマーダウン、またはハーフコックの時にはレバーを上げることができません。無理に上げようとすると、故障の原因となります。

【本体の状態】

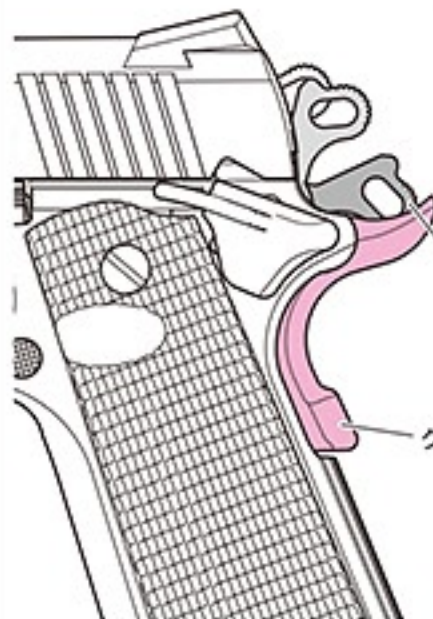
●トリガーとスライドがロックされて動かない。

#### 解除方法

サムセフティのレバーを下げる。



### ②グリップセフティ



グリップセフティにさわらない限り、常に自動的にセフティがかかっています。

【本体の状態】

●トリガーがロックされて動かない。  
(スライドは手動でのみ動きます。)

ハンマーがどの位置でもかかります。

グリップセフティ

#### 解除方法

グリップセフティを押しこみながら、グリップを握る。【参照：5-1(P9)】





## 2-1 ハンマーの状態について

ハンマーはスライドの作動と連動して、次の3つの状態になります。



## ①ハンマーダウン

通常の状態

## 【本体の状態】

- トリガーを引いても、発射とブローバックをしない。
- サムセフティが操作できない。



## ②フルコック

完全に傾いて止まった状態

## 【本体の状態】

- フルコックの時にだけ、発射(スライドの作動)を行うことができます。



## ③ハーフコック

「ハンマーダウン」と「フルコック」の中間で止まった状態

意図的にハーフコックにしない

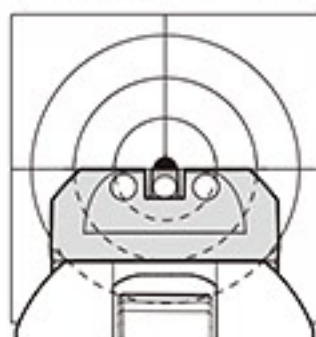
- ※ハーフコックになってしまったら、「4-2②~③(P8)」を行い、フルコックにしてください。

## 2-2 ターゲットを狙う [サイトの使用方法と構え方]

- ①発射口をターゲットに向け、リアサイトの凹みの中央にフロントサイトを重ねる。

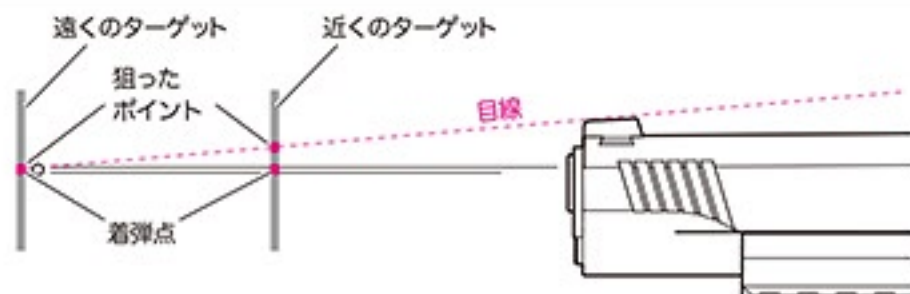


- ②そのまま、ターゲットの中心とフロントサイトの中心を重ねる。



※ターゲットまでの距離によって狙点は多少変動するとお考えください。

※ターゲットまでの距離が近いと、左図の通りにサイティングしても狙いより下に着弾します。この製品の特性上、フロント/リアサイトに着弾点の調節機能はありませんので、着弾点が下がっている場合はターゲットの上を狙うようにしてください。





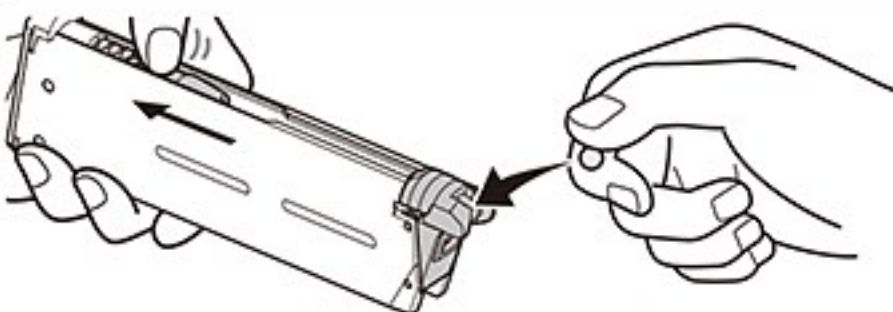
ゴーグルを着用して行ってください。

## 3-1 BB弾を込める [対応 BB 弾：東京マルイ 0.2~0.25g BB]

- ① プッシングレンチのツメをフォロアーに掛けて、一番下まで引き下げる。



- ② マガジンベースの先端をプッシングレンチの四角穴へ差し込み、外れないようにしっかり押さえながら、BB弾投入口からBB弾を一発ずつ入れる。(25発くらいまで入ります。)



## 容量いっぱいまで入れる場合は...

- ③ 残りの弾はフォロアーを下げたままマガジンリップから入れる。(付属のマガジンは、最大27発入ります。)

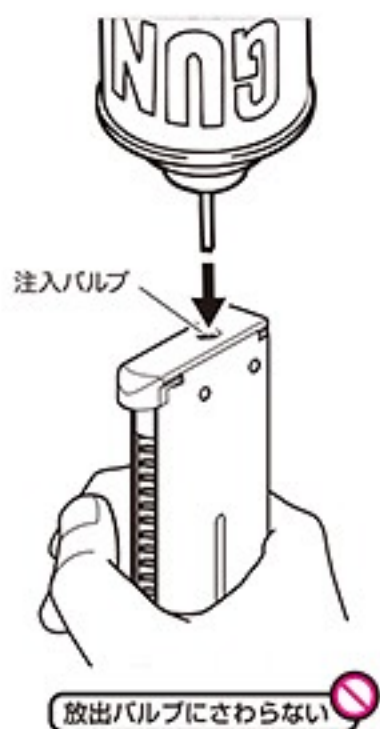
## 必ず装弾数を確認する

※装弾数(BB弾の最大容量)は、マガジンの種類ごとに違います。  
 ※別売 BB ロードーを使用した場合、1発多く装弾してしまう場合があります。必ず装弾数を確認して、多い場合は取り除いてください。

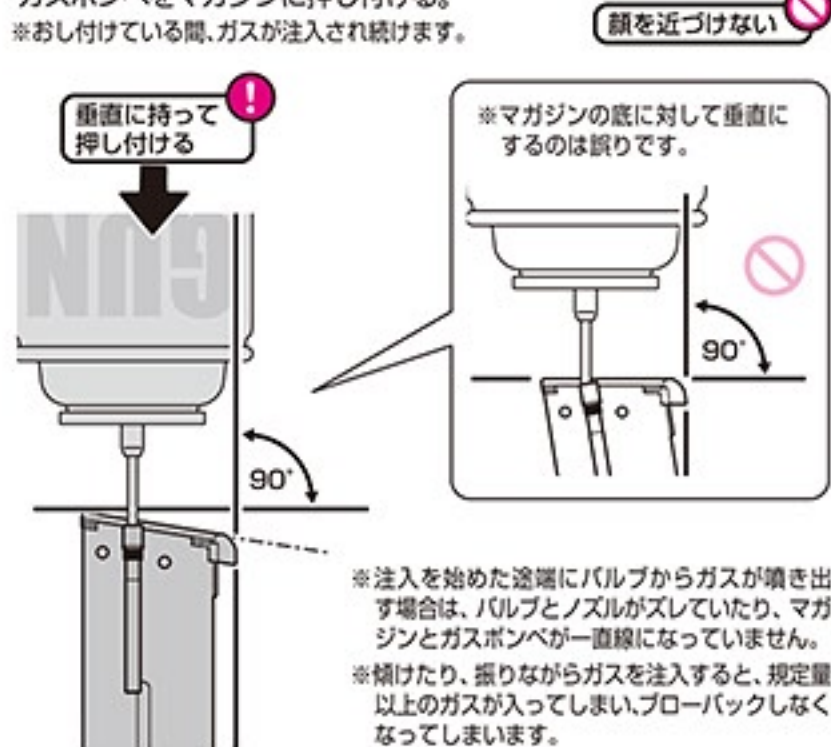
## 3-2 ガスを注入する [必ず東京マルイ純正ガスをご使用ください。※他社製ガスは故障を誘発する恐れがあります。]

- ① 必ずマガジンを本体から外した状態で、ガスの注入を行ってください。

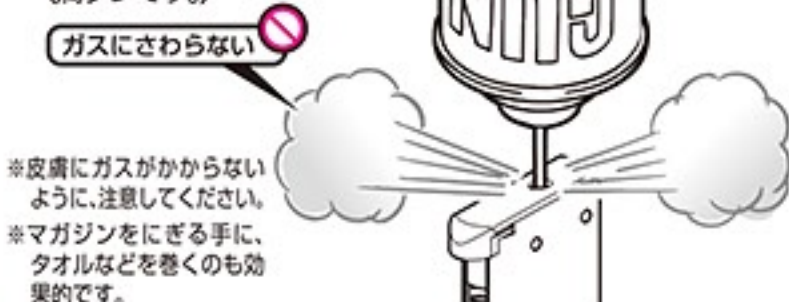
- ① 注入バルブに、ガスポンペのノズルを合わせる。



- ② マガジンとガスポンペを一直線にして垂直に持ち、ガスポンペをマガジンに押し付ける。



- ③ しばらくしてガスが噴き出したら、すぐに注入を止める。(満タンです。)



- ④ ガスを入れたマガジンが冷たい時は、手でマガジンを温める。

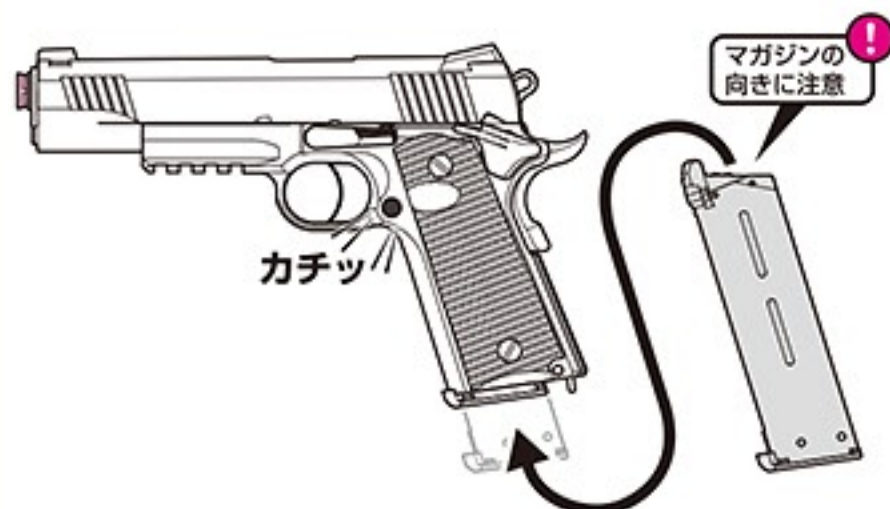






## 4-1 マガジンをセットする ※マガジンキャッチは左右どちらからでも押すことができます。

グリップの下から、マガジンを入れる。



※マガジンはあらかじめ準備しておきます。【参照：3-1～3-2(P7)】  
 ※正しくセットされると、「カチッ」と音がします。

## マガジンを外す時は

- ①マガジンの底を片手でおさえる。
- ②マガジンキャッチを押す。

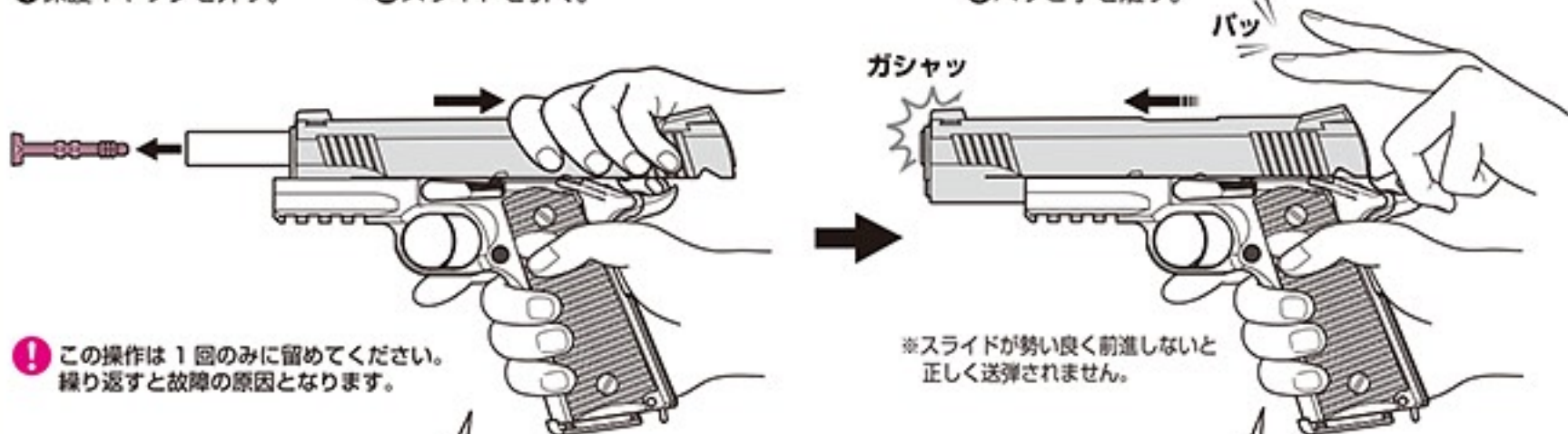


※マガジンキャッチを押すと、マガジンが抜け落ちてきます。

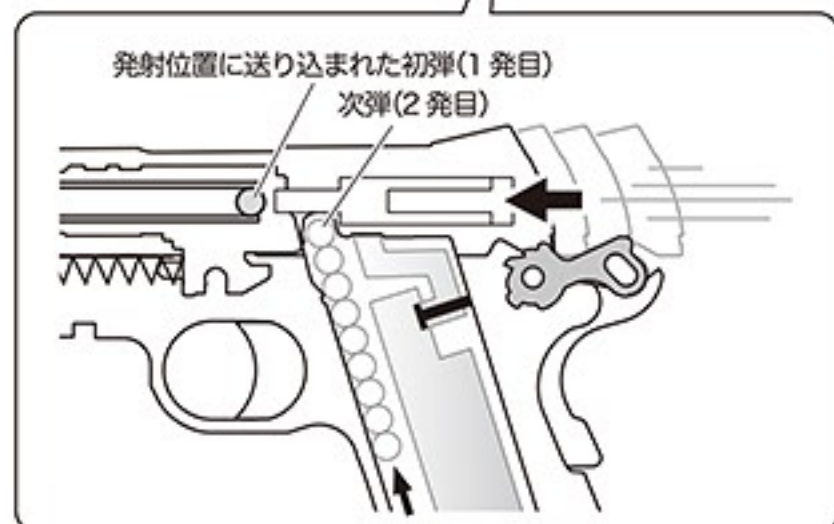
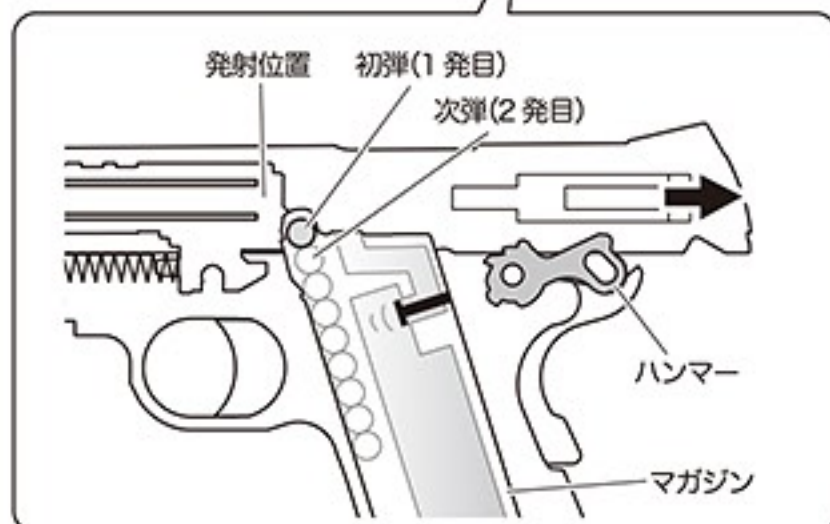
## 4-2 本体に初弾(1発目)を送り込む [マガジンのBB弾を発射位置に送り込みます]

スライドを後方の止まる所まで引き、必ず一気に手を離してスライドを自動的に前進させます。  
 (手動でゆっくりと前進させると、途中で引っかかって止まる事があります。)

- ①保護キャップを外す。
- ②スライドを引く。
- ③パッと手を離す。



この操作は1回のみで留めてください。  
 繰り返すと故障の原因となります。

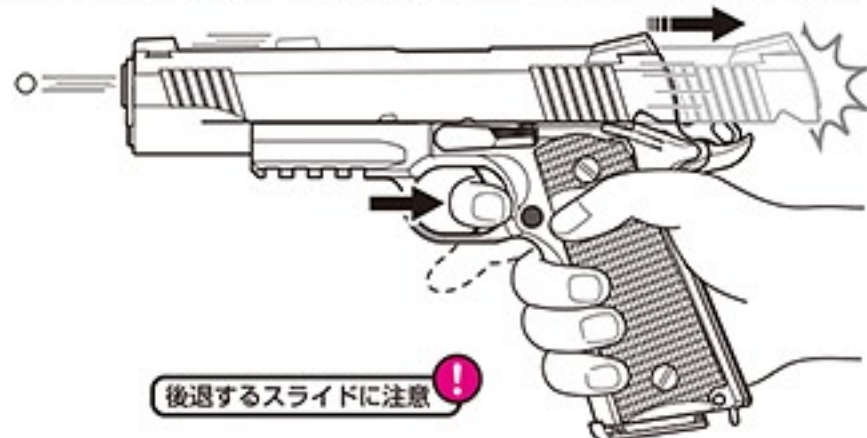


## ⚠️注意

上記の通りに操作せずにハンマーだけを傾けると、5-1 (P09) 発射の際1回目にトリガーを引いた時点では弾を発射せずにブローバックだけを行いますが、2回目以降は弾を発射するようになります。誤射の可能性があり、大変危険ですのでご注意ください。

## 5-1 BB 弾を発射する [発射と同時にスライドが作動します]

- ①グリップをしっかりと握り、グリップセフティを解除して、トリガーに人さし指をかけて手前に引く。  
(BB 弾を発射して、スライドが勢いよく後退 = ブローバックします。)



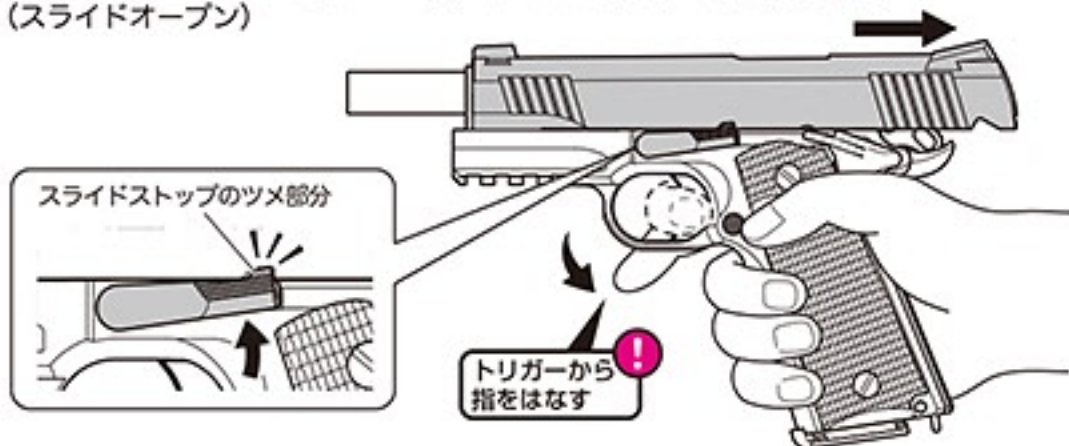
### パワーの低下について...

次のような場合は、マガジンのガスが少なくなっているか、マガジンが冷えています。ガスの注入や、マガジンを 20~30°C くらいまで温めれば、正常に作動するようになります。【参照：3-2(P7)】



### BB 弾を全て発射し終わると ...

- ②自動的にスライドストップがかかり、スライドが後退したまま停止する。  
(スライドオープン)



### 発射を続ける場合

「発射のメカニズム(P10)」へ進んでください。

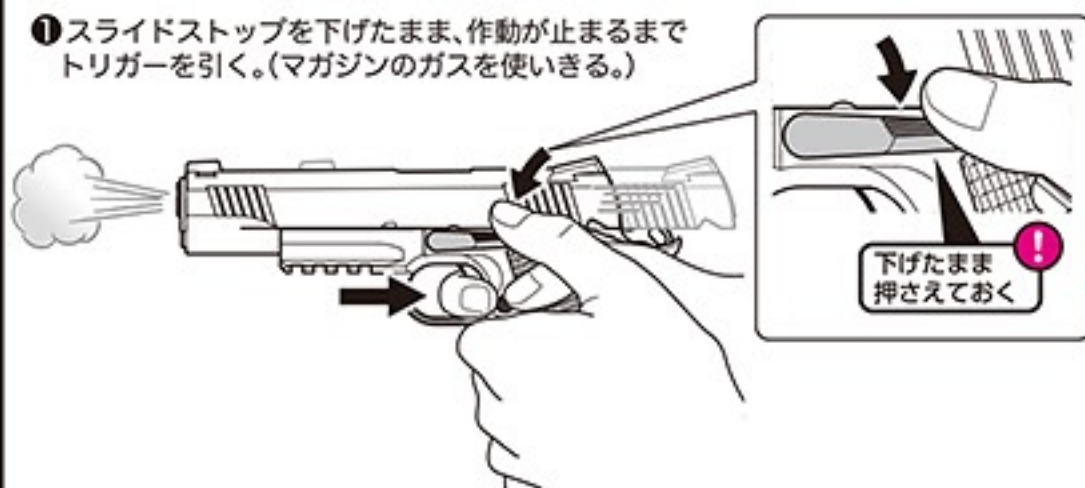
### 発射を終了する場合

「5-2. 発射を終了して保管する(P9)」へ進んでください。

## 5-2 発射を終了して保管する

- ①マガジンの BB 弾を撃ち切った後、スライドオープンになってから発射終了してください。

- ①スライドストップを下げたまま、作動が止まるまでトリガーを引く。(マガジンのガスを使いきる。)



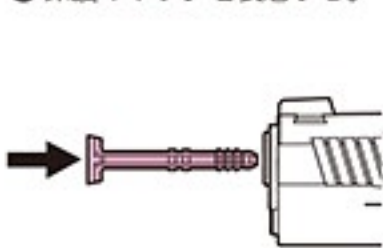
- ②マガジンを外す。【参照：4-1(P8)】



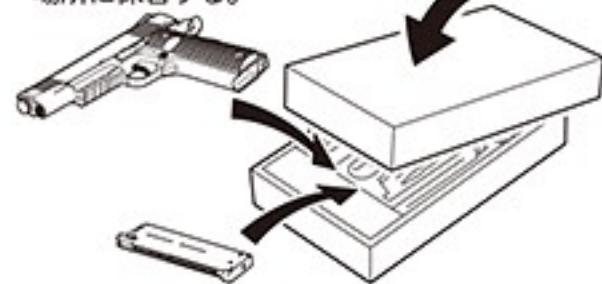
- ③安全な方向に向けて、トリガーを引き空撃ちをしてください。



- ④保護キャップを装着する。



- ⑤本体とマガジンをケースやバッグに入れ、安全な場所に保管する。



## 発射のメカニズム(シングルアクションでの流れ)

本体に初弾が送りこまれた後は、トリガーを引くたびに以下の作動を自動的にくり返します。



### マガジンのガスが不足している場合...

マガジンにBB弾が残っていても、発射できません。  
※スライドが十分に前進やブローバックしない場合があります。



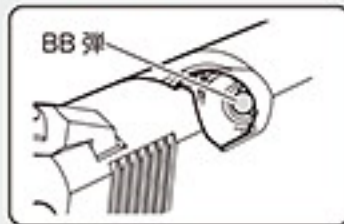
マガジンを外してガスを注入し、残弾を全て発射する。

①マガジンを外す。【参照：4-1(P8)】

**⚠注意** マガジンを外さずにガスを注入すると不意にBB弾が発射される恐れがあります。

②スライドを引いて、エジェクションポートをのぞき、BB弾の有無を確認する。

**⚠注意** 残弾に注意



③スライドをもどして、ガスを注入したマガジンをセットする。



②でBB弾が残っていた場合

引き続き発射できます。  
【参照：5-1(P9)】

②でBB弾が無い場合

④初弾を送る。【参照：4-2(P8)】

### マガジンのBB弾が空の場合...

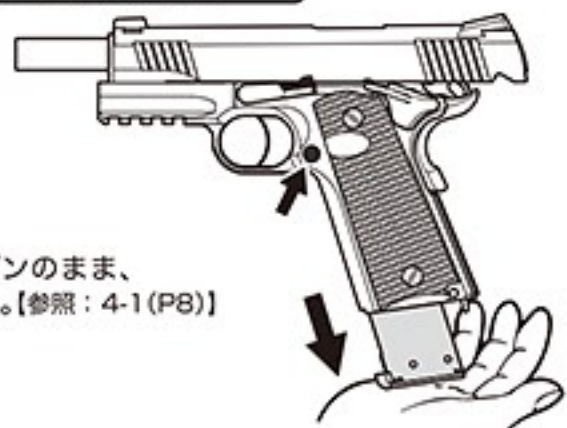
スライドストップがかかり、スライドオープンになります。  
【参照：5-1(P9)】



発射を終了する【参照：5-2(P9)】

BB弾を入れて、発射を続ける

①スライドオープンのまま、マガジンを外す。【参照：4-1(P8)】



②外したマガジンにBB弾を入れ、再びセットする。  
【参照：4-1(P8)】

③スライドストップを下げて解除する。(スライドが勢いよく前進し、発射可能な状態になります。)



スライドが戻る時にBB弾が送りこまれます。  
※ハンマーはフルコックになっています。

**⚠警告** 本体は「発射可能」な状態です。

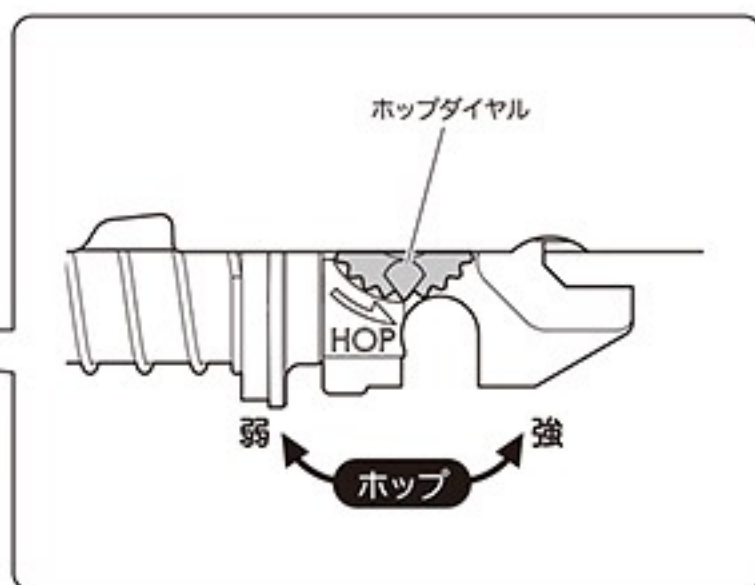
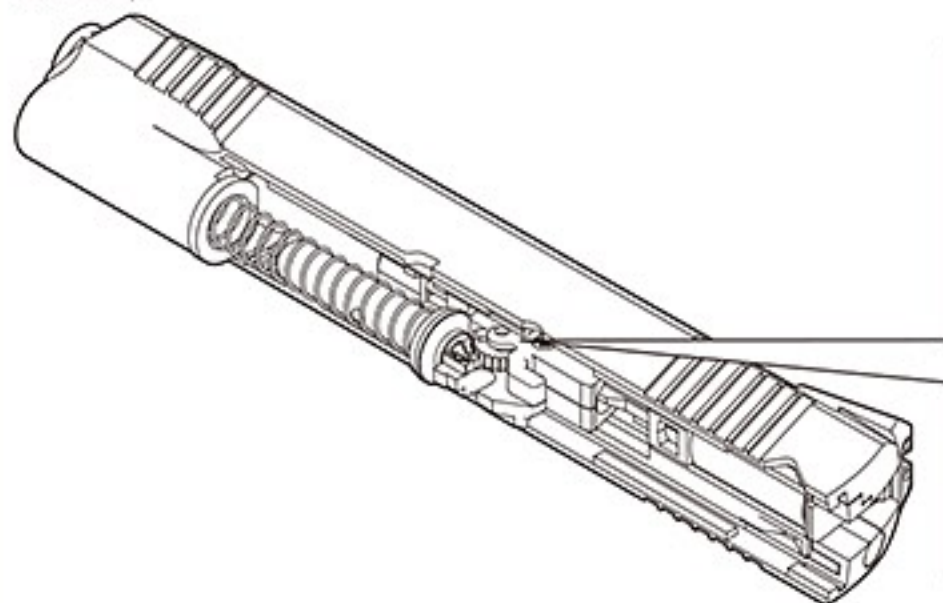
トリガーを引くだけでBB弾を発射できる状態になっています。取扱いや発射口の向きに、十分注意してください。

## 5-3 可変ホップアップシステムの調整 [弾道を調整します]

### 可変ホップアップシステムとは...

東京マルイの“ホップアップシステム”とは、発射するBB弾に回転を加えて（ホップをかけて）弾道を直進化させるシステムです。これにより、精密なシューティングが可能になります。

- ① マガジンを抜く。
- ② 通常分解を行う。【参照：6-1 (P12)】
- ③ ホップダイヤルを少しずつ回し、ホップの強弱を調節する。

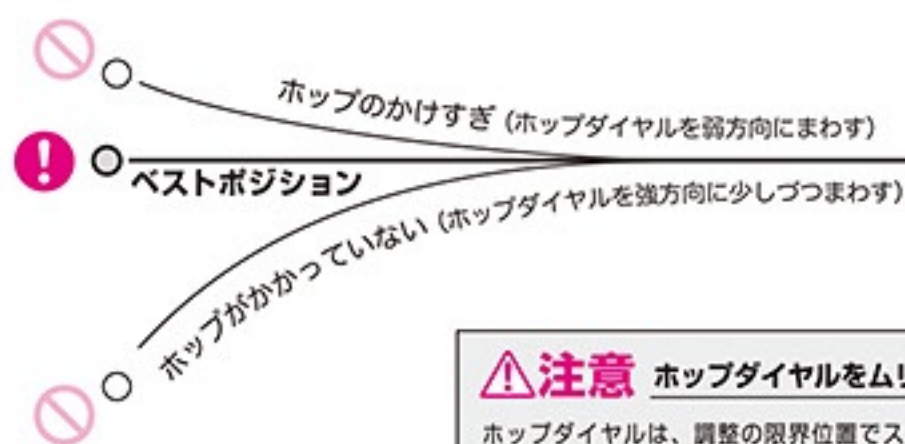


※ホップダイヤルを少しずつ「強」方向に回すと、ホップのかけ方が強まります。

※本体に送り込んだBB弾が発射口からこぼれる場合は、ホップのかけ方が弱すぎます。多少ホップを強めてください。(BB弾を保持するパーツが緩くなるためで、故障ではありません。)

数発ずつ試射しながら調整します。ホップダイヤルは、BB弾が直線に飛ぶ位置がベストポジションです。

※BB弾が水平に飛ぶようになったら、それ以上ホップダイヤルを回さないでください。



発射する時だけ外す



**注意** ホップダイヤルをムリに回さないでください。

ホップダイヤルは、調整の限界位置でストップします。それ以上無理に回すと、弾づまりや故障の原因となります。

ホップを強くかけすぎると、逆に発射性能が悪くなったり、弾づまりの原因になります。

### ホップ調整範囲のイメージ



使用範囲の広さは銃本体や使用BB弾の状態により変化します。

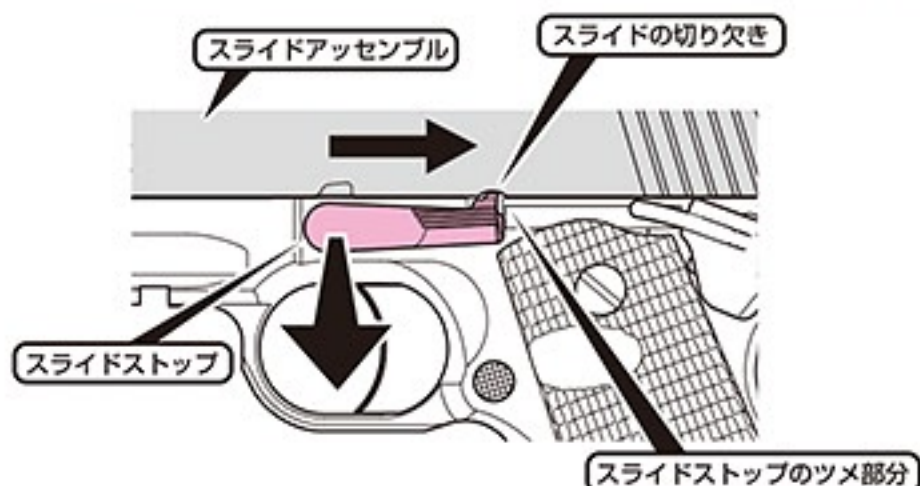
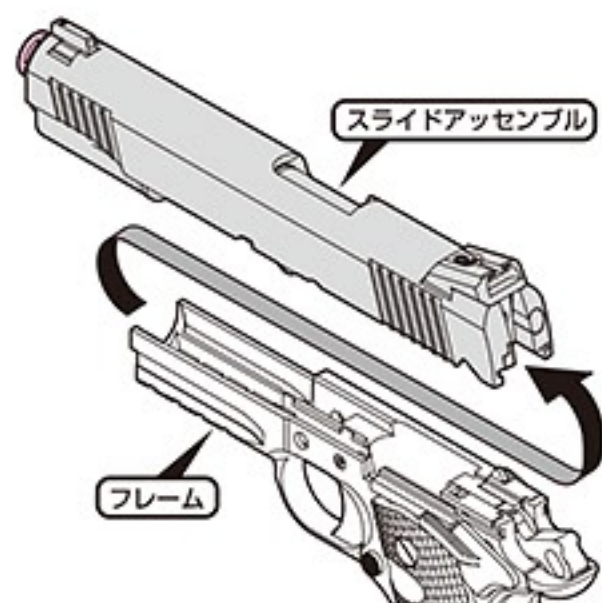
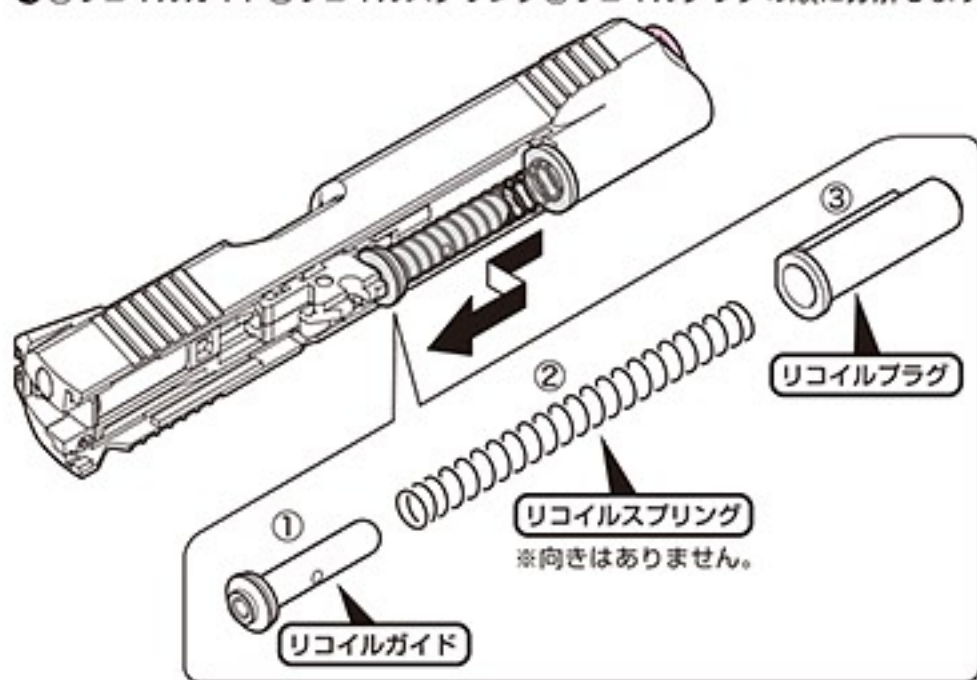
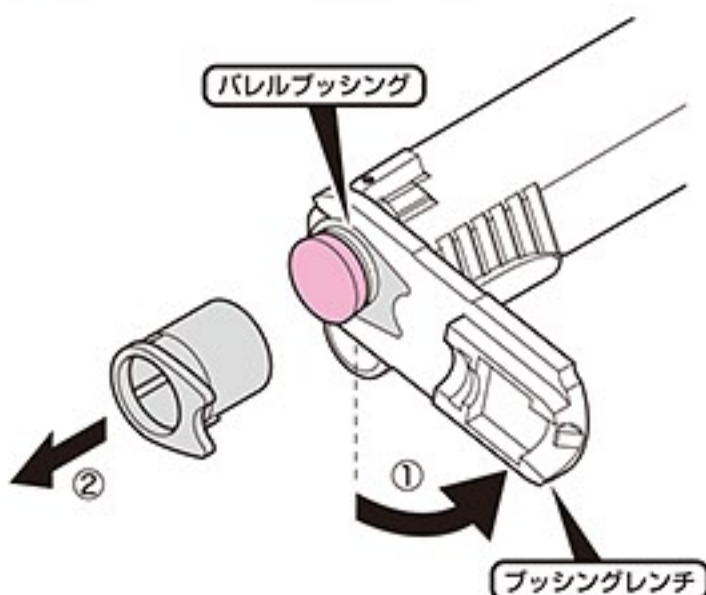
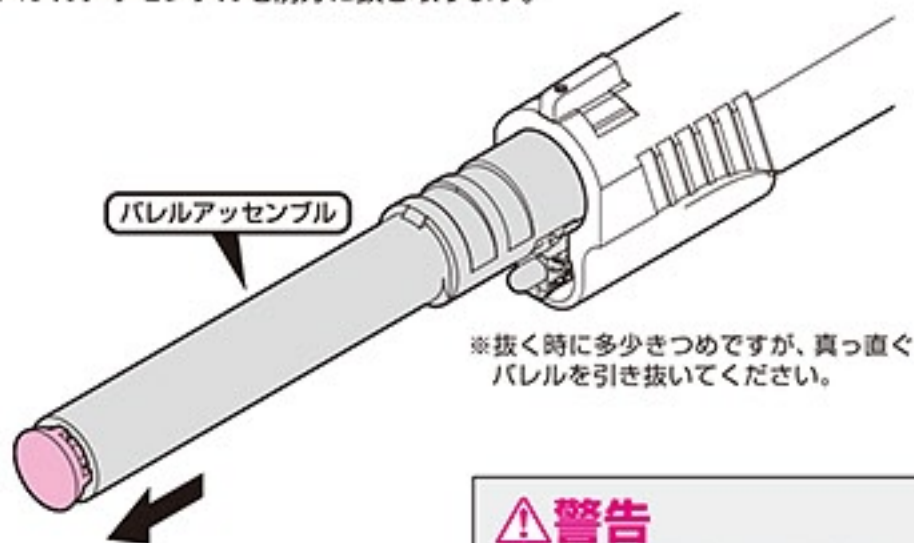


ゴーグルを着用して行ってください。

## 6-1 通常分解

**❗ 通常分解は、必要な時にだけ行ってください。**

「5-3. 可変ホップアップシステムの調整(P11)」「7-1. 作動部への注油(P14)」を行う時に必要です。

**❶** マガジンを外して、保護キャップを装着する。  
【参照：4-1(P8)】**❷** スライドを 20mm 程度後退させて、スライドストップのツメ部分とスライドの切り欠き部分を合わせ、スライドストップを抜き取ります。**❸** スライドアッセンブルを前方にずらして外す。  
(本体が 2 つのパーツに分かれます。)**❹** ①リコイルガイド②リコイルスプリング③リコイルプラグの順に分解します。**❺** プッシングレンチを用いてバレルブッシングを①矢印の方向へ回しきり、②前方へ引き抜きます。**❻** バレルアッセンブルを前方に抜き取ります。**メンテナンスが終わったら ...****❼** 分解とは逆の手順で組み立てる。**警告**

これ以上分解しないでください。

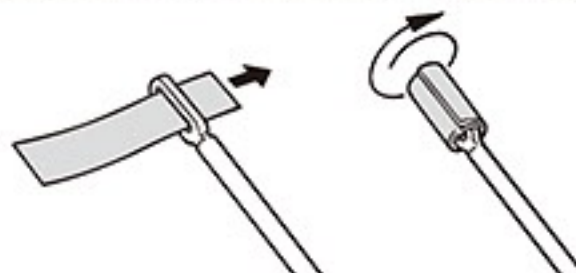
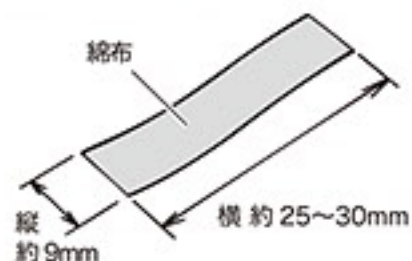
本書で説明されていない分解や改造は、作動不良の原因になり大変危険です。

## 6-2 ▶ チャンバー内のクリーニング [命中精度が落ちてきた時などに行います]

① クリーニングロッドを準備する。※ティッシュペーパーや固いブラシなどを使用しないでください。

① 図の大きさの、乾いた綿布を用意する。

② 綿布をクリーニングロッドの穴に通して、巻きつける。



② マガジンを外す。【参照：4-1(P8)】

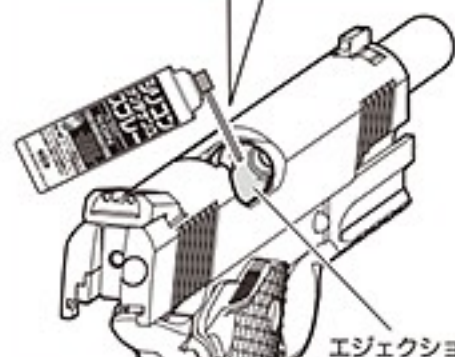
③ スライドを引き、スライドストップをかける。(スライドオープン)

1 スライドを後に引いて止める。



2 スライドストップを押し上げてスライドを引っ掛ける。

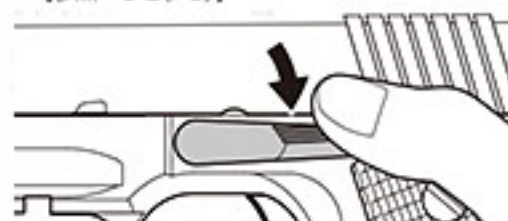
④ シリコンメンテナンススプレーを、チャンバーに軽く吹きかける。



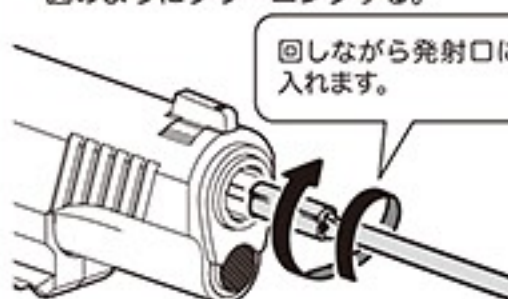
※シリコンメンテナンススプレーは、ごく少量(0.5秒くらい)吹きかければ十分です。長く吹きかけないでください。

※使用するメンテナンス用品については、「7-1(P14)」をお読みください。

⑤ スライドストップを解除する。【参照：5-2(P9)】



⑥ 用意したクリーニングロッドで、図のようにクリーニングする。



※スムーズに入らない時は、綿布の長さを短くしてください。

⑦ 60~70発ほどBB弾を発射して【参照：5-1(P9)】、余分な油分を取り除く。

※余分な油分が残っているうちは、ホップのかけりが不安定になります。

## 6-3 ▶ 弾詰まりの直し方

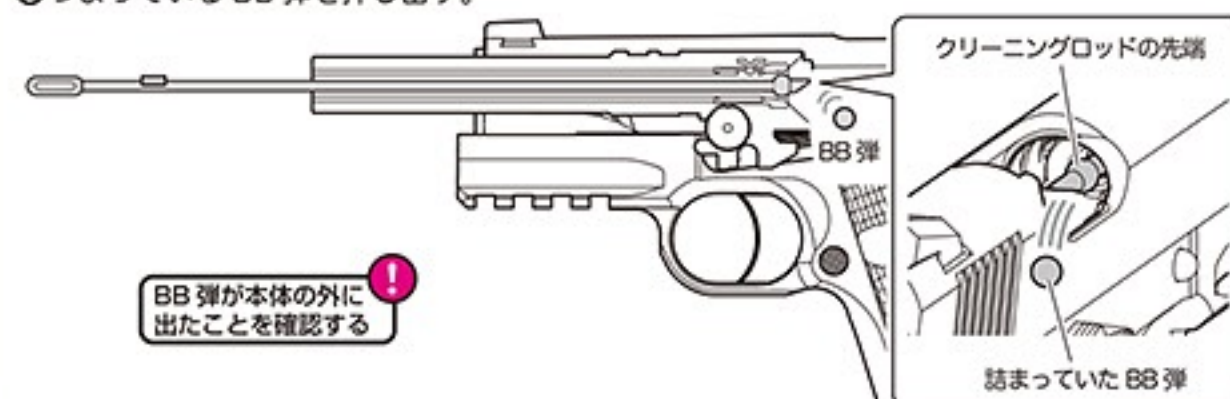
❗ 弾詰まりを起こした時は、すぐに使用を中断してください。そのまま使用を続けると、故障の原因となります。

① スライドオープンにする。【参照：6-2③(P13)】

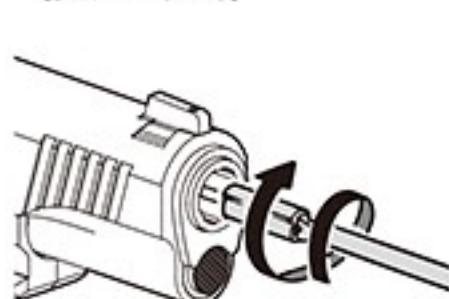
② 発射口からクリーニングロッドをゆっくり差しこむ。



③ つまっているBB弾を押し出す。



④ チャンバー内のクリーニングを行う。【参照：6-2(P13)】





ゴーグルを着用して行ってください。

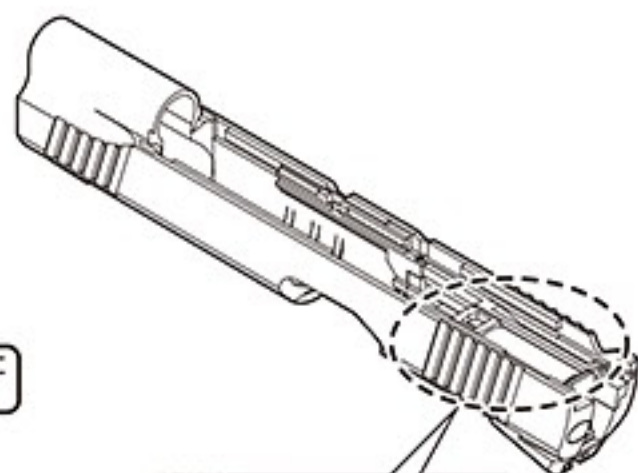
## 7-1 作動部への注油 [スムーズな作動を保ちます / 使用しない時でも定期的に行ってください]

① 通常分解を行う。【参照：6-1(P12)】

② 右図の通りに注油する。

※シリコンメンテナンススプレーは、ごく少量(0.5秒くらい)吹きかければ十分です。長く吹きかけないでください。

※CRC 鉱物油などは使用しないでください。パーツがとけたり傷む原因になります。



トリガーにスプレー

ハンマー周辺にスプレー



シリンダー内にスプレー

スライドのレールにグリス

必ず次のメンテナンス用品を使用する(別売)!



●東京マルイ シリコンメンテナンススプレー

●東京マルイ シリコングリス (2g×2ヶ入)

※販売店やアフターサービス部でお買い求めください。

③ 元どおりに組み立てる。【参照：6-1(P12)】

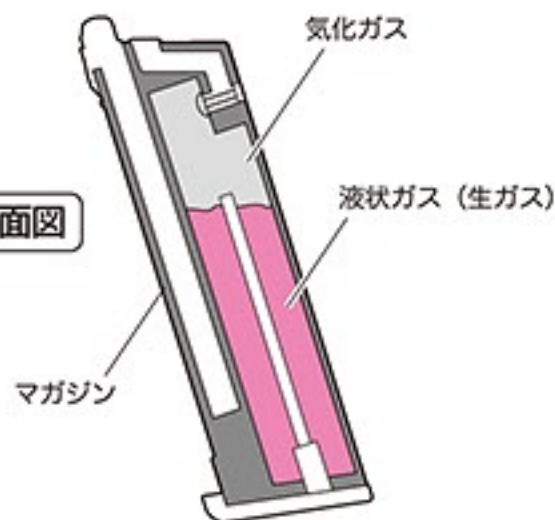
④ 60~70 発ほど BB 弾を発射して【参照：5-1(P9)】、余分な油分を取り除く。※余分な油分が残っているうちは、ホップのかけりが不安定になります。

## ガンパワー・液状ガス(生ガス)の特性

## ■液状ガス(生ガス)について

マガジンに注入した液状ガスは内部で気化し、膨張して圧力を持ちますが、この気化ガスを放出する事で製品が作動します。

連射により多量の気化ガスを急激に放出したり、外気温等でマガジンの温度が下がるとガス圧が低下し、気化する前の液状ガスまで放出してしまいます。この場合、発射できる回数が減少する等、性能が著しく低下し、また放出された液状ガスによって凍傷等の危険もありますので、必ず次の点に注意してください。



## ●気温の低い所では発射しない!

外気温が低い程、ガス圧が低下しやすくなります。ある一定温度(20°C以上)の場所で発射する事をお勧めします。

## ●急激な連射をしない!

急激に多量の気化ガスを放出すると、液状ガスの気化が追い付きません。



## ●マガジンが冷えたら休ませる!

マガジンが冷えたまま発射を続けると、ガス圧が低下します。マガジンを本体から外し、手の平等で常温に戻してご使用ください。

## ⚠警告・注意

●液状ガスが体に触れると、凍傷や低温ヤケドを起こす可能性があり大変危険です。

## 8-1 トラブルクリニック [故障かな?と思ったら]

修理を依頼される前に、必ず確認してください。

下記以外のトラブル、また下記の方法で対処しても正常に作動しない場合は、お買い求めいただいた販売店、または当社アフターサービス部までお問い合わせください。

製品の状態	原因	対処方法
作動しない	セフティがかかっている	セフティを解除する【1(P5)】
	マガジンにガスを入れすぎている	放出バルブを指で何度か押し、ガスを少しずつ放出する ※ガス放出口を人に向けない!
	マガジンのガス不足	マガジンにガスを注入する【3-2(P7)】
ブローバックするがBB弾が出ない	初弾が本体に送られていない	初弾を本体に送り込む【4-2(P8)】
	マガジン内にBB弾が引っかかっている	直径3ミリ位のプラスチック系の棒をマガジンに入れ、2~3度上下させ、引っかかったBB弾を取る
	マガジンが冷えている	マガジンを20~30℃くらいに温める【3-2(P7)】
BB弾は発射できるがスライドの動きが悪い	気温が低すぎる(冬など)	マガジンを20~30℃くらいに温める【3-2(P7)】
	マガジンが冷えている	マガジンにガスを注入する
	マガジンにガスが無い	マガジンにガスを注入する
	シリコンオイル、およびシリコングリス切れ	作動部への注油を行う【7-1(P14)】

製品の状態	原因	対処方法
スライドが前進しない	本体内部に、BB弾や異物がつまっている	【6-3(P13)】を行い、BB弾や異物を取り除く
	スライドストップがかかっている	スライドストップを解除する
発射口からガスが噴き出す	気温が低すぎる(冬など)	マガジンを20~30℃くらいに温める【3-2(P7)】
	マガジンが冷えている	マガジンにガスを注入する
BB弾が上に飛ぶ	ホップのかけすぎ	ホップダイヤルを「弱」方向に少しずつ回す【5-3(P11)】
	BB弾が0.2gより軽い	0.2~0.25gのBB弾を使用する
BB弾があまり飛ばない(ホップがかからない)	ホップの弱めすぎ	ホップダイヤルを「強」方向に少しずつ回す【5-3(P11)】
	BB弾が0.25gより重い	0.2~0.25gのBB弾を使用する
	チャンバー内のよごれや油の付着	60~70発ほどBB弾を発射するか、チャンバー内のクリーニングを行う【6-2(P13)】
BB弾が発射口からこぼれる	ホップの弱めすぎ	ホップダイヤルを「強」方向に少しずつ回す【5-3(P11)】
弾づまりを起こす	ホップのかけすぎ	ホップダイヤルを「弱」方向に少しずつ回す【5-3(P11)】
	BB弾の不良、サイズが大きい	東京マルイ 0.2~0.25g BB弾を使用する
	チャンバー内のよごれ	チャンバー内のクリーニングを行う【6-2(P13)】

## 8-2 M45A1の修理について

修理に出される前に、「8-1. トラブルクリニック(P15)」を必ず確認してください。

① 下記にあてはまる場合は、お買い求めいただいた販売店、または当社アフターサービス部までお問い合わせください。

- 本書で説明されている対処の方法を行っても、正常に作動しない場合。
- 本書で説明されていないトラブルが起きた場合。
- 製品を誤って落下させたり、操作ミスによって故障や破損した場合。
- 各部パーツの使用限度が過ぎたことで、作動不良が起きた場合。

※E-メールでのお問い合わせサービスは、行っておりません。

※時期によっては、修理パーツの在庫が不足していたり、修理品が混んでいる場合があります。



### パーツの使用限度について...

製品を正しく使用していても、約10,000発前後の発射を行うと、パーツの強度低下や損耗による作動不良を起こす場合があります。この場合、お買い求めいただいた販売店、または当社アフターサービス部で、パーツ交換や内部メカのメンテナンスが必要です。

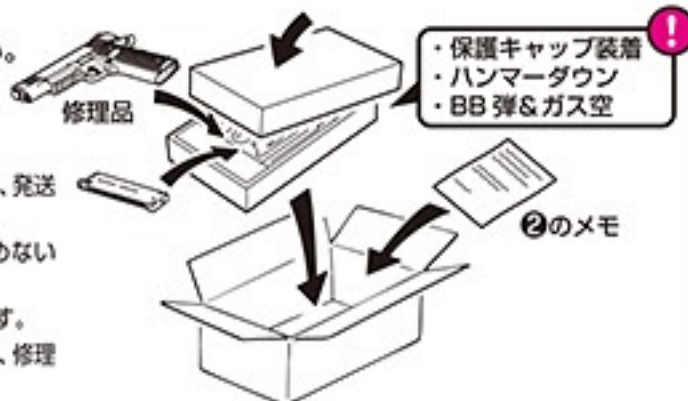
② 修理品を当社までお送りいただく場合は、下記のA~Gを明記したメモをご用意ください。

- A: 製品名
- B: 故障の内容
- C: 郵便番号
- D: 住所
- E: 氏名
- F: 年令
- G: 日中ご連絡のつく電話番号

・内容はハッキリと書く  
・記入もれがないか確認



③ 修理品に②のメモをそえて、当社アフターサービス部までお送りください。



※修理品は、BB弾を発射できない安全な状態にした上で、発送してください。【参照: 5-2(P9)】

※②のメモが同封されていない場合、ご記入内容が読めない場合は、修理・発送ができません。

※修理品の往復送料は、基本的にお客様のご負担になります。

※運送中にキズがついたり破損する可能性がありますので、修理品はしっかり包装してください。

以下のものは、修理をお受けできない場合があります。

- 安全性に問題のある改造品、性能アップを目的とした改造パーツが組み込まれた製品など。
- 「6-1. 通常分解(P12)」以外の分解や、改造が行われたと思われる製品など。
- 本書で説明されていない誤った方法で、使用されたと思われる製品など。



# PROFILE of M45A1

アメリカ海兵隊 新制式レイルド・ガバメント

アメリカ海兵隊は、2000年初頭に現行の海兵遠征部隊 (MEU) と海兵隊特殊作戦軍 (MARSOC / Marine Raiders) 向けの「MEUピストル=M45」に代わる新型ハンドガンを探していた。様々なリサーチと長年に渡るこのトライアルの結果は、市場に大きな衝撃をもたらした。何と、あのコルト社が制式契約を勝ち取ったのだ。

長年、コルト・ディフェンス社は、他のガバメントクローンメーカーからは技術・ラインナップ面共に大きく後れを取った状態にあった。

しかし、この「M45A1 CQBP」の原型になった「コルト・レイルガン」の登場は、そこを一気に詰めるかのような色々な意味でコルト社の「本気」を確信できる仕上がりになっていた。なんとと言っても、それまで20mmレイルを搭載するモデルを保守的に造ってこなかったコルト社が、ついにそのレイルドモデルを市場投入したことは大きな話題となった。

さらに「M45A1 CQBP」には、ナショナルマッチのグレードに施される各部のフィッティングや、マッチバレルの搭載など、高い精度のカスタムガン並みの加工が施されている。これは近年、大量生産に伴う品質低下が指摘されていたコルト社を「原点に帰る=往年のコルト」に蘇らせる為の大方針転換だったのではないだろうか...

アメリカ海兵隊の高度な要求をクリアし、2012年に制式採用されたこの「M45A1 CQBP」の特徴を見てみると、タンカラーコーティングされたステンレス製のスライド&20mmレイルドフレーム。そして最大の特徴である「G10

材・積層削り出しグリップ」、ナイフや銃のグリップに広く使われ、たとえオイルにまみれてもしっかりとグリップングが確保される。リアサイトにはノバック社製を採用し、前述のナショナルマッチのグレードに施される各部のフィッティングやマッチバレルを搭載するなど、高い精度のカスタムガン並みの加工が施され、これにより「M45A1 CQBP」はカスタムされたレースガンと同等の精度を持つ精密射撃ピストルとなっている。

海兵隊の過酷な環境下での安全性もしっかり配慮されており、シリーズ80に搭載されている「ファイアリング・ピン・セフティ」が採用され、**<万が一の銃・落下に伴う暴発>**にも対処している。

アメリカ海兵隊 新制式レイルド・ガバメント「M45A1 CQBP」は、このように世界基準を大きくリードしたスペックにより、これからも世界各地の海兵隊員と共に活躍し続けることだろう。

M45A1 / 実銃データ	
型名	M45A1 CQBP
口径	.45 ACP
重量	1.27kg
銃身長	5inch (127mm)
装弾数	7+1発
材質	ステンレス スチール

## 東京マルイ ガスブローバックガン「M45A1」

東京マルイではこの最新鋭「M45A1 CQBP」をガスブローバックガンにてモデルアップ。

外観では、●実銃のG10材積層模様をリアルに再現したグリップパネル。●ノバック社正式ライセンス刻印入り「金属製リアサイト」装備。●20mmアンダーマウントレイルには各種オプションパーツが装着可能。●刻印、カラー、シボもリアリティを可能な限り追求し、実銃に忠実に再現している。

内部メカニズムには、●高効率な新型ブローバックエンジンを採用し、ガス消費量を抑えつつ、リコイルショックを強化。●新型ショートリコイルシステムにより、アウターバレルとスライド間のフリクションを減少させ、スムーズな作動性を確保。●東京マルイ製ガスブローバックシリーズのシングルガバメント用40連マガジンも使用可能。●可変ホップアップシステム搭載。

※エアソフトガンの内部メカの制約上、形状をデフォルメしている部分があります。



M45A1 / ガスブローバックガン データ	
型名	M45A1 CQBP
全長	222mm
重量	823g (マガジン装着時)
銃身長	112.5mm (インナーバレル長)
装弾数	27+1発 (1発は本体に装填した場合)
弾丸	6mm BB弾



ノバック社正式ライセンス刻印入り  
金属製リアサイトを標準装備



20mmレイルには各種OPパーツ  
装着可能



特徴的なG10材積層材模様を  
リアルに再現したグリップパネル

### 各種お問い合わせ先 / 修理のお申し込み・発送先

究極の感性を貫くガンメーカー  
**MARUI 東京マルイ** アフターサービス部  
〒120-0005 東京都足立区綾瀬5丁目17番1号  
[営業時間] 9:00 ~ 12:00 / 13:00 ~ 17:30 (土日祝除く)  
東京マルイ Web サイト <http://www.tokyo-marui.co.jp/>

- 商品に関するお問い合わせ 03-3605-3378
- 修理に関するお問い合わせ 03-3605-3373
- パーツに関するお問い合わせ 03-3605-9669

**東京マルイの製品は、改正銃刀法をすべてクリアーしています。**

改造などを施した製品、及び分解・改造によって発生した事件、事故、怪我、故障につきましては、当社では一切の責任を負いません。



**M45A1**  
CQB PISTOL  
GAS BLOWBACK  
HI-KICK HI-GROUPING

対象年齢 18才以上

**ガスブローバック M45A1**

**別売アクセサリ/パーツ 注文書**

パーツや別売アクセサリを当社アフターサービス部でお求めになる場合は、以下の手順でお申し込みください。

① あらかじめ、当社アフターサービス部に電話でお問い合わせください。(在庫や、一度に複数ご注文される場合の送料の確認など)

※E-メールでのお問い合わせサービスは、行っておりません。

※時期によっては、別売アクセサリの在庫が不足している場合があります。

※日中ご不在で、複数パーツの送料の確認をすることができない方は、リストの一番高い送料をお送りください。差額は切手などでお返しします。(注文するパーツ個々の送料全てを合計する必要はありません。)



② 別紙の注文書をコピーしてご記入いただくか、下記のA~Hを明記したメモをご用意ください。

- A: パーツ名と数量
- B: パーツ代金の合計金額
- C: 送料
- D: 郵便番号
- E: 住所
- F: 氏名
- G: 年齢
- H: 日中ご連絡のつく電話番号

※記入もれが無いが、必ずご確認ください。

※注文書やメモの内容は、はっきりとお書きください。

※確認のために、こちらからご連絡させていただく場合があります。



③ 代金総額(合計金額 + 送料)と②の注文書(メモ)を、A~Cいずれかの方法で、当社アフターサービス部までお送りください。

※注文書(メモ)や代金総額が入っていない場合、ご記入いただいた内容が読めない場合は発送できません。

**A 定額小為替(こがわせ)を使用する**

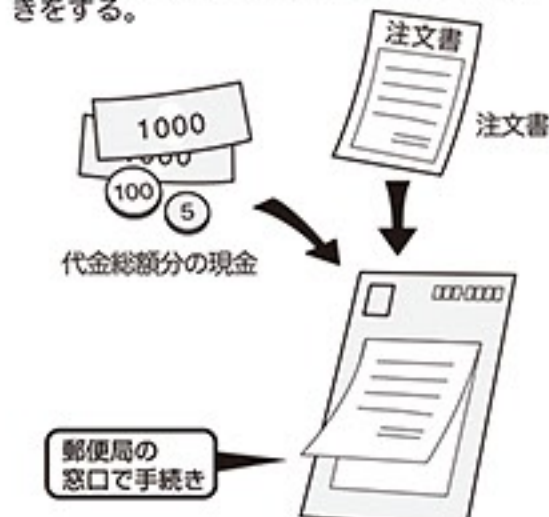
代金総額の定額小為替(こがわせ)と注文書(メモ)を、封筒に入れて郵送する。



※定額小為替(有料)は、郵便局で取りあつかっています。  
※定額小為替は 50 円単位です。49 円以下の分は切手で代用してください。

**B 現金書留を利用する**

代金総額の現金と注文書(メモ)を現金書留封筒に入れ、郵便局の窓口で発送手続きをする。

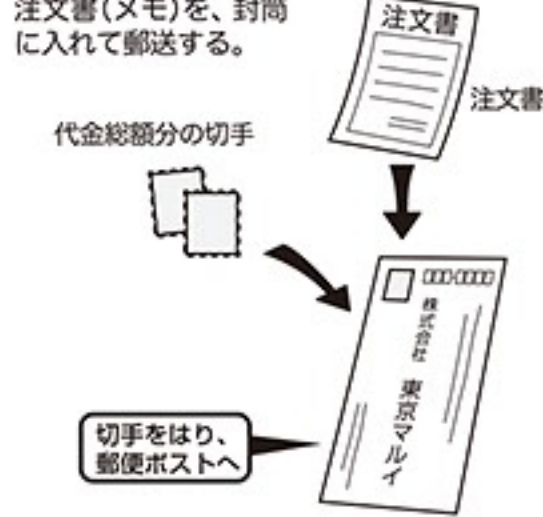


※現金書留封筒(有料)は、郵便局で取りあつかっています。また、発送手続きには手数料がかかります。  
※現金書留封筒は、ポストからは送れません。

**C 切手を使用する**

※代金総額が 500 円以下の場合のみ。

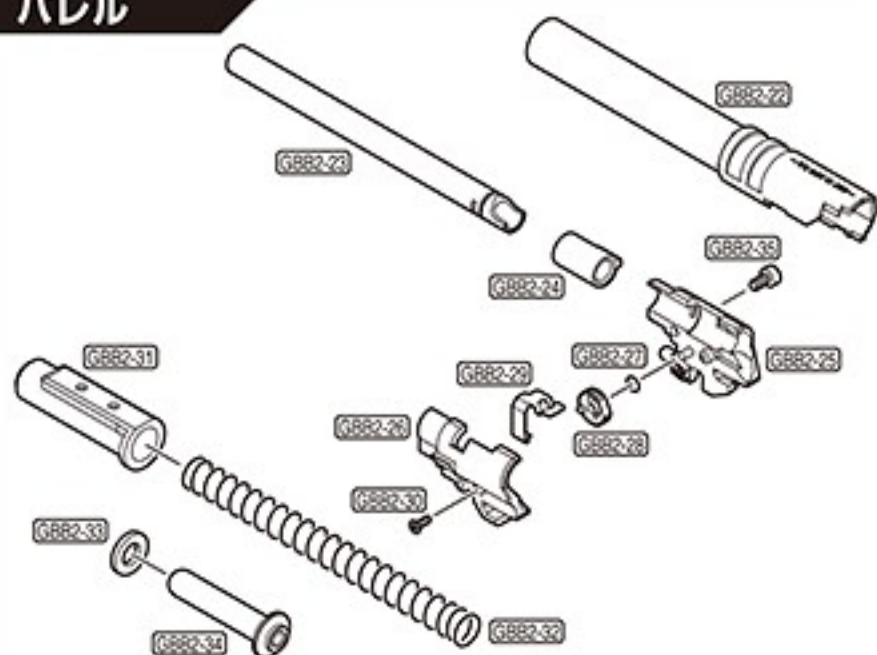
代金総額の切手と注文書(メモ)を、封筒に入れて郵送する。



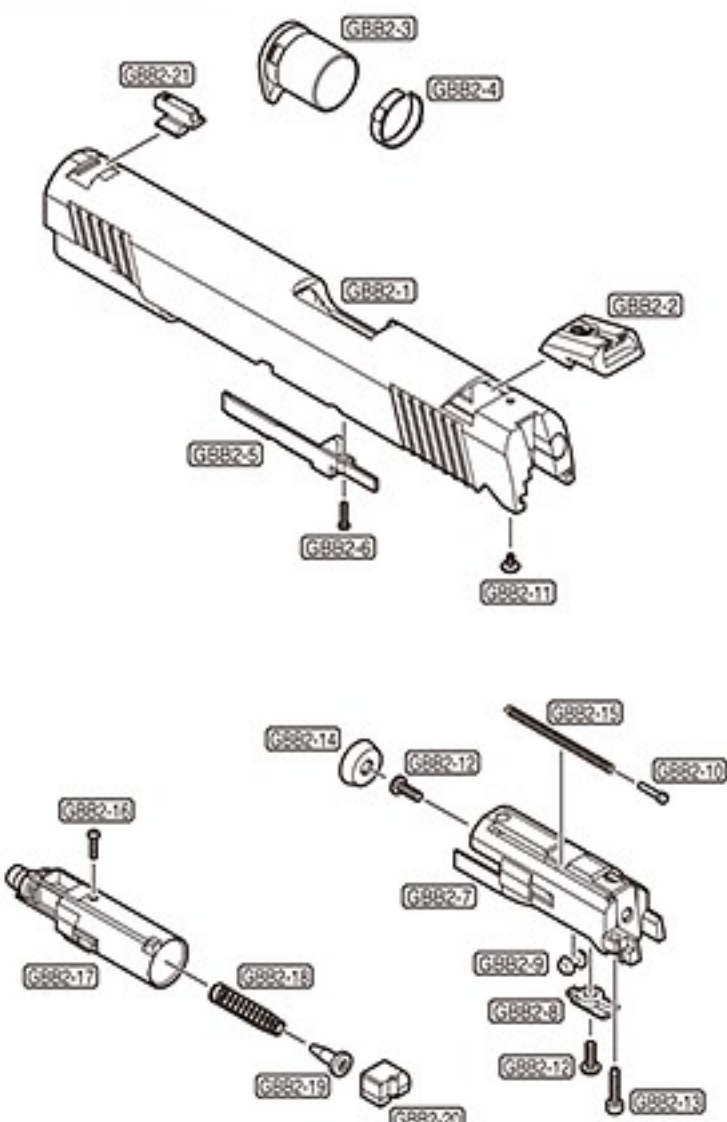
※定額小為替の発行や、現金書留封筒のお求め、発送手続きには別料金がかかります。代金総額が 500 円以下の場合、切手でのご注文をおすすめします。

# パーツリスト

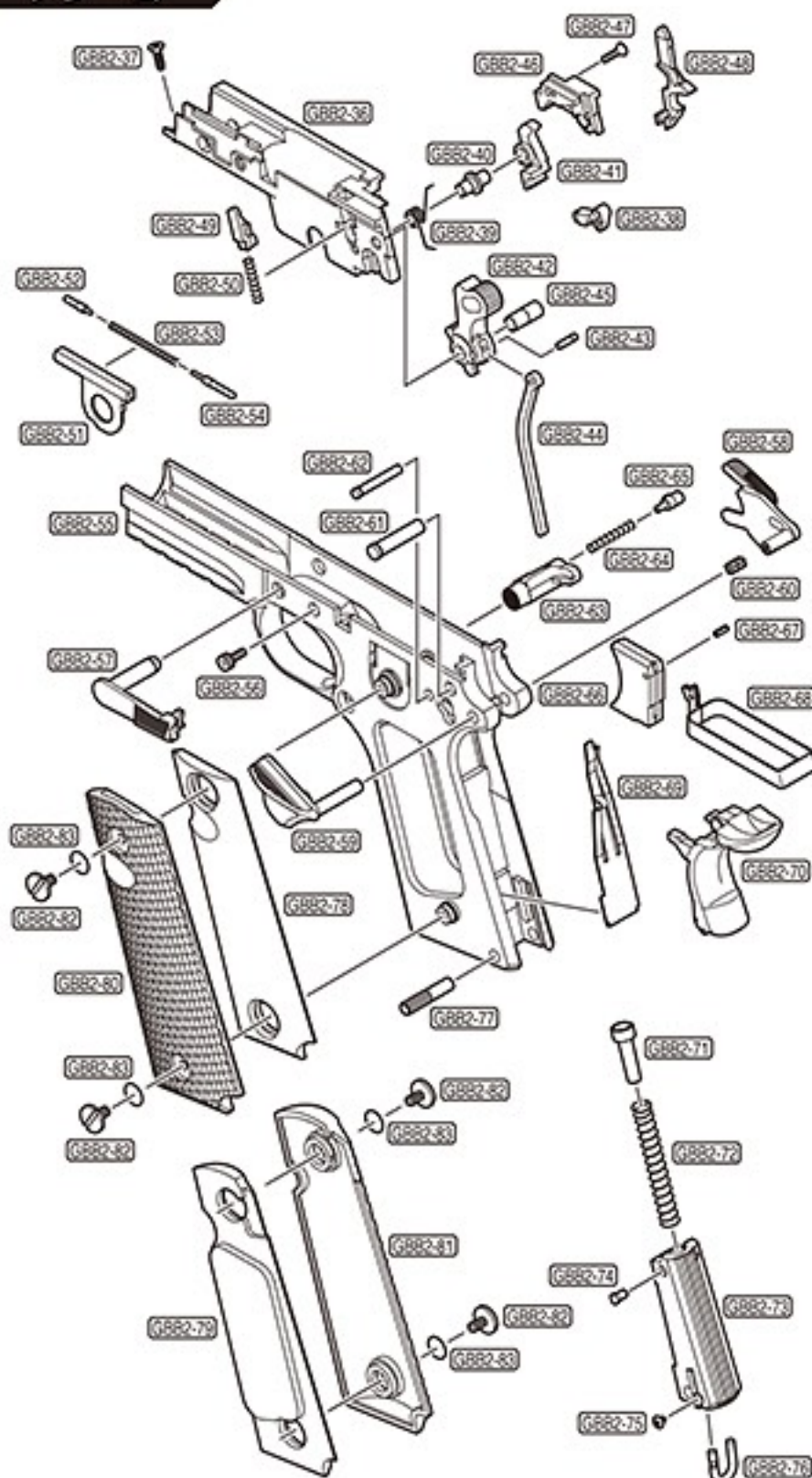
## バレル



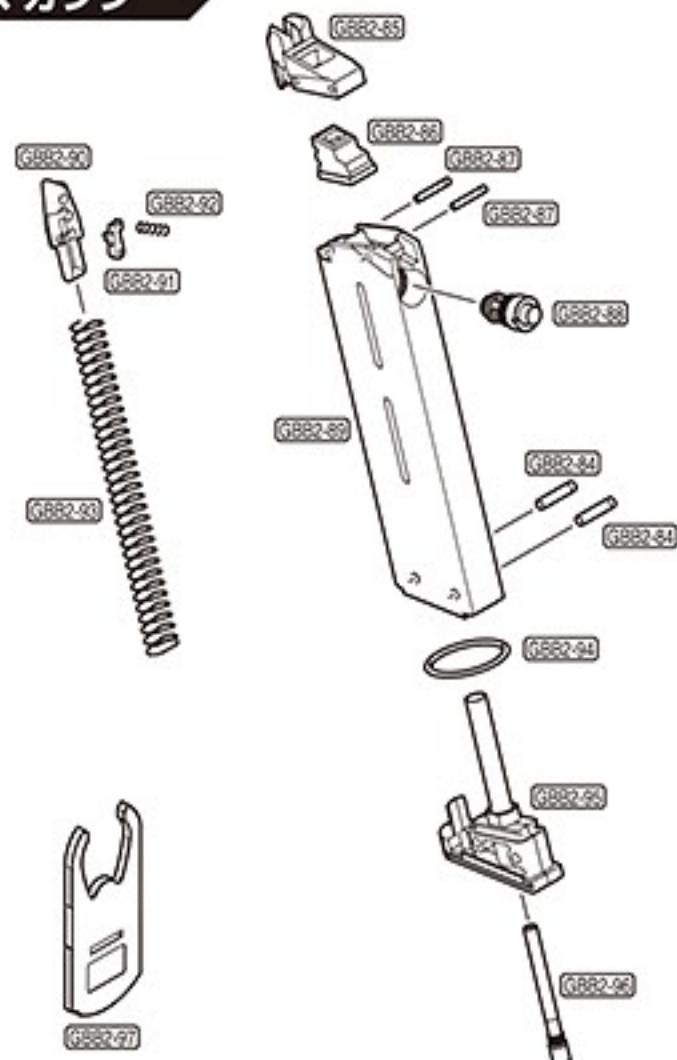
## スライド



## フレーム



## マガジン



# GAS BLOWBACK M45A1CQB PISTOL

HI-KICK HI-GROUPING

区分	パーツNo.	パーツ名	定価	送料
スライド	GBB2-1	スライド	3,000	250
	GBB2-2	リアサイト ※下記説明参照	2,000	交換販売
	GBB2-3	バレルブッシング	600	120
	GBB2-4	サポートリング	200	120
	GBB2-5	スライドレール	400	120
	GBB2-6	⊕ネジ (M1.4×8)	50	120
	GBB2-7	ピストン	2,000	140
	GBB2-8	ピストンパーツ	150	120
	GBB2-9	ピストンローラー	300	120
	GBB2-10	シリンダーリターンピン	50	120
	GBB2-11	⊕ネジ (M2×5 Sタイト)	50	120
	GBB2-12	⊕ネジ (M2.6×8 Sタイト)	50	120
	GBB2-13	六角穴付ta (2.6×12)	50	120
	GBB2-14	ピストンカップ	300	120
	GBB2-15	シリンダーリターンSP	100	120
	GBB2-16	⊕ネジ (M1.4×6)	50	120
	GBB2-17	シリンダー	1,200	120
	GBB2-18	シリンダーバルブSP	100	120
	GBB2-19	シリンダーバルブ	150	120
	GBB2-20	バルブストッパー	200	120
	GBB2-21	フロントサイト	400	120
バレル	GBB2-22	アウターバレル	2,100	140
	GBB2-23	インナーバレル	3,000	140
	GBB2-24	Gホップチャンバー	450	120
	GBB2-25	チャンバーカバー右	650	140
	GBB2-26	チャンバーカバー左	650	140
	GBB2-27	Oリング (φ1×φ2.5)	50	120
	GBB2-28	HOPダイヤル	50	120
	GBB2-29	HOPレバー	250	120
	GBB2-30	⊕ネジ (M2×6 皿Sタイト)	50	120
	GBB2-31	リコイルプラグ	850	140
	GBB2-32	リコイルSP	300	120
	GBB2-33	リコイルバッファー	100	120
	GBB2-34	リコイルSPガイド	650	140
	GBB2-35	六角穴付ネジ (M3×6)	50	120
フレーム	GBB2-36	シャーシ	2,000	250
	GBB2-37	⊕ta (2.6×8 皿)	50	120
	GBB2-38	ノッカー	200	120
	GBB2-39	ノックートーション	150	120
	GBB2-40	シアースリーブ	150	120
	GBB2-41	シアー	400	120
	GBB2-42	ハンマー	700	120
	GBB2-43	ハンマーシャフト	50	120
	GBB2-44	ハンマーストラット	400	120
	GBB2-45	ハンマースリーブ	150	120
	GBB2-46	シャーシカバー	300	120
	GBB2-47	⊕ネジ (M2×10 皿Sタイト)	55	120
	GBB2-48	ディスクネクター	300	120
	GBB2-49	ノッカーロック	200	120
	GBB2-50	ノッカーロックSP	50	120
	GBB2-51	ブランジャーガイド	600	120
	GBB2-52	スライドストップブランジャー	220	120
	GBB2-53	ブランジャーSP	50	120
	GBB2-54	セフティブランジャー	220	120
	GBB2-55	フレーム	3,250	250
	GBB2-56	六角穴付ネジ (M2.6×6)	50	120
	GBB2-57	スライドストップ	1,000	140
	GBB2-58	サムセフティ右	600	140
	GBB2-59	サムセフティ左	600	140

区分	パーツNo.	パーツ名	定価	送料
マガジン	GBB2-60	連結パーツ	200	120
	GBB2-61	ハンマーピン	150	120
	GBB2-62	シアーピン	100	120
	GBB2-63	マガジンキャッチ	400	120
	GBB2-64	マガジンキャッチSP	50	120
	GBB2-65	マガジンキャッチロック	200	120
	GBB2-66	トリガー	500	120
	GBB2-67	SPピン (φ1.5×5)	50	120
	GBB2-68	トリガーバー	350	120
	GBB2-69	シアーSP	300	120
	GBB2-70	グリップセフティ	1,100	140
	GBB2-71	ハンマーSPブランジャー	100	120
	GBB2-72	ハンマーSP	250	120
	GBB2-73	ハンマーSPハウジング	950	140
	GBB2-74	ブランジャーストッパー	150	120
	GBB2-75	⊕ネジ (M2×2.5 Pタイト)	50	120
	GBB2-76	ランヤードリング	350	120
	GBB2-77	ハウジングピン	180	120
	GBB2-78	グリップウェイト左	350	140
	GBB2-79	グリップウェイト右	350	140
	GBB2-80	グリップパネル左	400	140
	GBB2-81	グリップパネル右	400	140
	GBB2-82	グリップスクリュー	100	120
	GBB2-83	Oリング (φ1.2×φ3.5)	30	120
	GBB2-84	ボトムシャフト (2本セット)	200	120
	GBB2-85	BBリップ	250	120
	GBB2-86	マガジンガスケット	300	120
	GBB2-87	マガジンシャフト (2本セット)	150	120
	GBB2-88	放出バルブ	700	120
	GBB2-89	マガジンケース	2,400	400
	GBB2-90	マガジンフォロアー	200	120
	GBB2-91	フォロアレバー	50	120
	GBB2-92	フォロアレバーSP	50	120
GBB2-93	マガジンSP	200	120	
GBB2-94	Oリング	100	120	
GBB2-95	マガジンボトム	650	140	
GBB2-96	注入バルブ	180	120	
		M45A1 用スベアマガジン(装弾数 27 発)	2,880	☆
付属品	GBB2-97	ブッシングレンチ	200	120
		保護キャップ	50	120
		フォロアーストッパー (2ヶセット)	150	120
		クリーニングロッド	100	120

☆ゆうパック60サイズ

**お知らせ** このパーツは交換販売となります。



**GBB2-2**  
M45A1用リアサイト

アメリカ・ノバック社との契約内容に従い「NOVAK'S」刻印入りM45A1用リアサイトはパーツのみの販売はできません。破損での交換に限り、破損パーツと引き換えに販売させていただきますので、予めご了承ください。

**注意** ガスブローバック「M45A1」用のパーツは初回生産の都合上、4ヶ月くらいの間、修理対応のみの受注に限らせていただきます。予めご了承ください。

※リストの価格は税抜き価格です。※製品(パーツ)の仕様や価格は、予告なく変わる場合があります。

**別売アクセサリ / パーツ 注文書** [注文書はコピーしてご使用ください(拡大可)]


製品名	<b>ガスブローバックシリーズ : M45A1</b>			年	月	日
ご住所	〒□□□□-□□□□					
フリガナ				電話番号 または 携帯番号	-	-
お名前	年令( )才					

パーツ No.	パーツ名	価格+消費税	個数	合計金額
(パーツ代金の合計金額)		(送料)	(代金総額)	
¥	+ ¥	=	¥	

連絡事項

---

**各種お問い合わせ先 / 修理のお申し込み・発送先**



究極の感性を貫くガンメーカー  
**東京マルイ アフターサービス部**  
〒120-0005 東京都足立区綾瀬 5丁目17番1号  
【営業時間】 9:00 ~ 12:00 / 13:00 ~ 17:30 (土日祝除く)  
東京マルイ Web サイト <http://www.tokyo-marui.co.jp/> 株式会社 東京マルイ 本社：東京都足立区綾瀬 4-16-16

- 商品に関するお問い合わせ 03-3605-3378
- 修理に関するお問い合わせ 03-3605-3373
- パーツに関するお問い合わせ 03-3605-9669

改造などを行った製品、および分解・改造によって発生した事件、事故、ケガ、故障につきましては、当社では一切の責任を負いません。