

取扱い注意・説明書の表示価格について

2019年10月1日より、消費税率が10%に変更されます。
それに伴い、「取扱い注意・説明書」に記載されている価格および送料も変更となります。
2019年10月1日以降にパーツをご注文いただく場合は、以下のとおりご対応ください。

【パーツのご注文】10月1日以降にアフターサービス部に到着したご注文は、消費税10%となります。

●まずは説明書の表示価格をご確認ください

各説明書の「パーツリスト」や「別売パーツ」の項目などに、「税別」または「税込」の記載があります。

説明書が「税込表示」の場合

「税込」の記載がある説明書では、
表示価格が「5%の税込価格」となっています。
ご注文が10月1日以降にアフターサービス部に到着した場合は、「税込価格」と「送料」が変更となりますのでご注意ください。

→【A】パーツのご注文：「税込表示」の説明書の場合

説明書が「税別表示」の場合

「税別」の記載がある説明書には、2種類の旧送料があります。
価格につきましては、アフターサービス部への到着が10月1日以降となるご注文より「10%の税込価格」でお申し込みください。また、旧送料の場合、ご注文が10月1日以降にアフターサービス部に到着した場合は、「送料」が変更となりますのでご注意ください。

→【B】パーツのご注文：「税別表示」の説明書の場合

【A】パーツのご注文：「税込表示」の説明書の場合

2019年10月1日以降にアフターサービス部へ到着するご注文は、「価格」と「送料」をそれぞれ以下のように算出してお申し込みください。
※ご注文の手順につきましては、各製品の取扱い注意・説明書をご参照ください。

▼「10%の税込価格」の算出方法 … 1~2の順に算出してください。

1	各パーツや別売品の税別価格を算出する。	$5\%の税込価格 \div 1.05 = 税別価格$ (小数点以下切り上げ)
2	税別価格をもとに10%の税込価格を算出する。	$税別価格 \times 1.1 = 10\%の税込価格$ (小数点以下切り捨て)

▼送料について

説明書の送料が「旧送料」です。それぞれ「新送料」へと変更になります。
「新送料」につきましては、パーツに関するお問い合わせ窓口までお問い合わせください。

【B】パーツのご注文：「税別表示」の説明書の場合

2019年10月1日以降にアフターサービス部へ到着するご注文は、「10%の税込価格」でお申し込みください。
また、「旧送料」が記載されている説明書につきましては、「新送料」でお申し込みください。

▼「10%の税込価格」の算出方法 … 説明書の価格が税別価格になっています。

1	$税別価格 \times 1.1 = 10\%の税込価格$ (小数点以下切り上げ)
---	---

▼送料について

説明書の送料が「旧送料」です。それぞれ「新送料」へと変更になります。
「新送料」につきましては、パーツに関するお問い合わせ窓口までお問い合わせください。

TOKYO MARUI



取扱い注意・説明書



電動ガン

FULL-SEMI AUTO
H&K USP
Automatic Electric Gun Handgun Type **SERIES**

■ご使用の前に最後まで必ずお読みください。

日本国の銃刀法をクリアされた、高い命中精度をそなえた高性能エアソフトガンです。



警告

18才以上

●このエアソフトガンは、使用者、管理者対象年齢18才以上用の競技専用エアソフトガンです。18才未満の方は、ご使用、またはお買い求めになれません。

ケガ注意

●発射したプラスチックBB弾を、およそ40~50m先に到達させる能力がありますので、不注意な発射や誤ったご使用は、失明や怪我等の危険を生じます。

注意書熟読

●ご使用前に、必ず「取扱い注意・説明書」を最後まで読んで、記載されている各注意点をよく認識した上でご取扱ってください。

●「取扱い注意・説明書」を紛失された場合は、すぐに当社アフターサービス部までお求めください。

日本製
MADE IN JAPAN

バッテリー・充電器 別売
本体セット



対象年齢18才以上

特許取得済<PAT.>



警告

〈取扱い注意書〉

このエアソフトガンは、正しいスポーツシューティングを通じて健全なホビーライフをエンジョイするため上で使用されますと、独特のフィーリングが体験でき、射撃センスを向上させるスポーツグッズとなりますが、誤ったご使用は、失明や怪我等の危険を生じます。必ず下記の各注意点とそれぞれの製品の取扱い説明

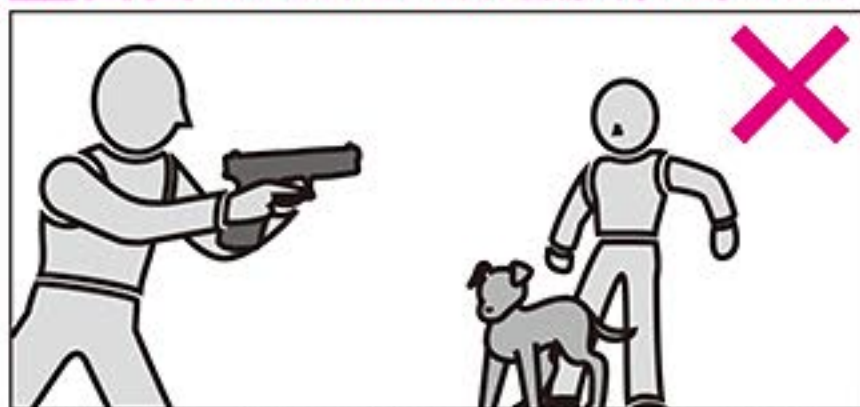
不注意な発射や、誤ったご使用は、失明や怪我

警告 必ず眼の保護具を装着する。



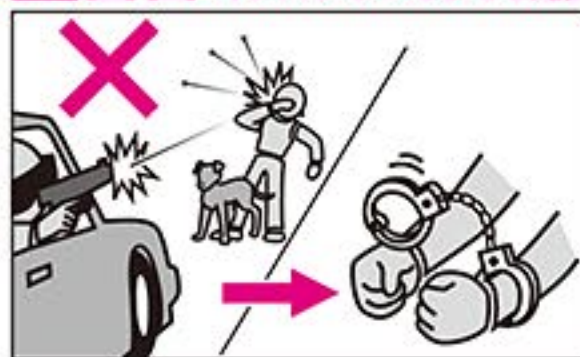
ゲーム等でBB弾の発射をする時は、本人を含め、想定される危険エリア内にいる参加者全員が、ゴーグル等の眼の保護具を必ず装着してください。(参加者以外の人にBB弾が当たらないよう、十分注意してください。)

警告 エアソフトガンを人や動物に向けて撃たない。



絶対に、エアソフトガンで人や動物に向けて発射したり、狙ったりしないでください。標的に向けて発射する時以外は、必ず銃口に保護キャップを装着してください。

警告 イタズラのつもりでも処罰される場合がある。



たとえイタズラや冗談のつもりでも、BB弾を発射した事により、共有物や他人の財産を破損させたり、人や動物に怪我を負わせたりすると、器物破損や傷害の罪等で、処罰される場合があります。

警告 いつも銃口に保護キャップを装着しておく。



万一の暴発を防ぐと共に、防塵のためにも、発射する時以外は必ず銃口に保護キャップを装着してください。また、保護キャップを装着したままで、トリガーを引かないでください。

※保護キャップは製品により形状が異なります。

警告 銃口は、いかなる場合も絶対にのぞかない。



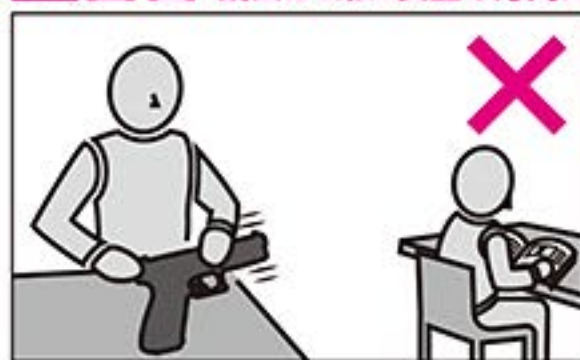
製品にBB弾が入っている、入っていないにかかわらず、いかなる場合も絶対に銃口をのぞかないでください。発射されたBB弾が眼に当たった場合、最悪失明の恐れがあり大変危険です。

警告 不用意にトリガーを引かない。



不用意にトリガーを引くのは、非常に危険です。保護キャップを外し、標的に向かって発射する時以外、トリガーには指を触れないでください。

警告 銃口は、常に安全な方向に向けて取扱う。



銃口は、いかなる場合も人や動物、または壊れやすい物がある危険な場所には向けなくてください。標的に向けて発射する時以外は、必ず銃口に保護キャップを装着してください。

警告 人や車が横切るような場所では絶対に撃たない。



エアソフトガンを発射する場所では、安全に十分配慮してください。人や車が横切るような場所、及び周りに人がいたり、壊れやすい物等がある場所では、危険ですので絶対にBB弾を発射しないでください。

■操作方法は製品により異なります。必ずその製品の特性をよく理解した上でお取扱いください。

■誤った使用方法や取扱い、改造・分解によって発生した故障、事故、事件、怪我等につきましては、当社では一切の責任を負いません。

ご使用前に最後まで必ずお読みください。

に開発された、競技専用エアソフトガンです。それぞれの製品の特性や、使用上の注意点をよく認識した発射されたプラスチックBB弾をおよそ40~50m先に到達させる能力がありますので、不注意な発射や書を最後まで読み、よく認識された上、ルールやマナーを守ったスポーツシューティングをお楽しみください。

等の危険が生じますので、十分ご注意ください。

警告 ガンの分解、改造はしない。



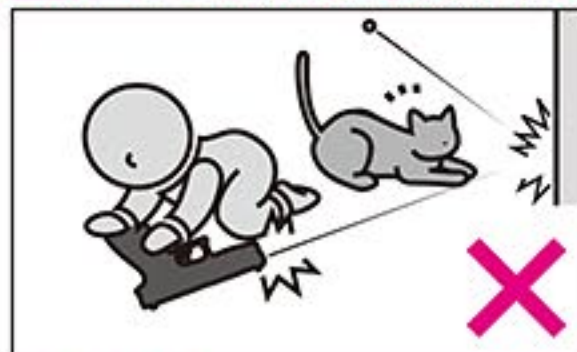
このガンは、最適な性能・操作性を考慮して製造されています。むやみな分解、改造は、危険性を誘発したり性能を著しく損なう場合がありますので絶対におやめ下さい。

警告 移動するときは、エアソフトガンを必ずケースやバッグに入れる。



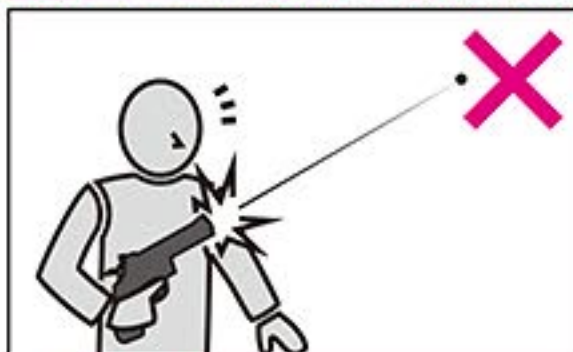
エアソフトガンを持ち歩く場合は、銃口に保護キャップを装着し、セフティをかけた上で、必ずケースやバッグに入れて運んでください。

警告 子供の手の届かない所に保管する。



対象年齢未満の子供がイタズラをして、怪我や事故を起こさないよう、エアソフトガン本体のセフティ(安全装置)をかけ、銃口に必ず保護キャップを装着した上でケースやバッグに入れ、子供の手の届かない所に保管してください。

警告 BB弾が入っていないつもりでも、発射される場合がある。



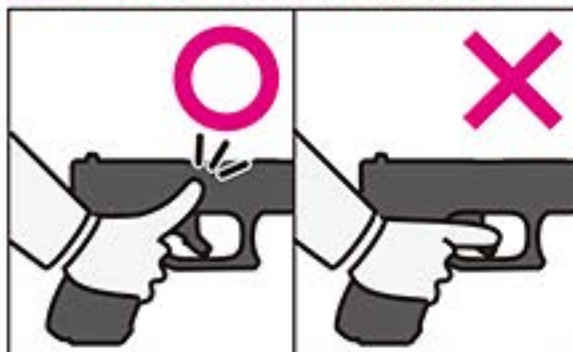
マガジン内のBB弾を発射しつくしても、本体内部にBB弾が残っている場合があります。不用意にトリガーを引くと、BB弾が発射され大変危険です。銃口に必ず保護キャップを装着した上で、保管してください。

警告 セフティ(安全装置)は常にONにしておく。



使用しない時は、常に以下の事を守ってください。
①エアソフトガン本体内部のBB弾と、バッテリーを抜き取っておく。
②銃口に保護キャップを装着しておく。
③セフティ(安全装置)をONにしておく。

警告 発射時以外は、トリガーに指をかけない。



標的に向けて発射する時以外は、トリガーに指をかけないでください。トリガーに指をかけた状態では、何らかの誤りでトリガーを引いてしまう恐れがあり、危険です。

警告 ●このエアソフトガンは、直径6mmのプラスチックBB弾をおよそ40~50m先に到達させる能力があります。ご使用になる時はこの性能を念頭に置き、あらゆる危険防止を考慮した上で取扱ってください。●このエアソフトガンは、BB弾を回転させながら飛ばすホップアップシステムを搭載しています。エアソフトガンを倒して撃つと、システムの性質上、BB弾が左右に大きく曲がって飛び危険ですので、必ず通常の立てた状態で発射してください。●このエアソフトガンは、最適な性能・操作性を考慮し、法で定められた安全規制に基づいて製造されています。むやみな分解や改造は危険性を誘発したり、性能を著しく損なう恐れがありますのでおやめください。●エアソフトガンを使用してゲーム等を行う場合、想定される危険エリア内にゴーグル等を装備していない人や、通行人等の第三者がいない事をよく確認してください。●エアソフトガンの銃口は、ガラスや照明灯、家電品、食器類、家具、自動車、ガスボンベ等、破損の危険性があるものには絶対に向けないでください。●このエアソフトガンには、6mmBB弾以外の物を絶対に使用しないでください。●このエアソフトガンには、東京マルイ 電動ハンドガン対応バッテリー以外使用しないでください。他社製品、及び代替品のご使用は、作動不良等のトラブルの原因になり危険です。●飲酒した上でのエアソフトガンの取扱いは、さまざまな危険性を誘発する恐れがありますので、絶対におやめください。●この「取り扱い注意・説明書」に記載されている方法でトリガーを引いてもBB弾が発射されない時、または長期にわたる使用で製品の耐用期限を過ぎて作動不良が生じた時、誤って落下させて製品を破損した時等は、絶対にご自分で直そうとせず、お買い求めの販売店、または当社アフターサービス部にお問い合わせください。●エアソフトガンは、製品が転倒や落下したりするような不安定な場所を避け、子供の手の届かない所、また管理者以外の方が使用できない所へ、銃口に必ず保護キャップを装着した上で、ケースやバッグに入れて保管してください。●保護キャップを紛失された場合は、P10「別売パーツ、アクセサリパーツのご注文について」をご参照の上、すぐに当社アフターサービス部までお求めください。●このエアソフトガンは、正しく使用した場合およそ30,000発前後の発射で、消耗パーツ等の交換が必要になります。耐用期限を過ぎてのご使用は、作動不良等の原因になり危険ですので、お買い上げの販売店または当社アフターサービス部に整備をご依頼ください。

●商品に関するお問い合わせ 03-3605-3378 ●修理に関するお問い合わせ 03-3605-3373
●パーツに関するお問い合わせ 03-3605-9669

「取り扱い注意・説明書」は、必ず製品と一緒に大切に保管しておいてください

紛失された場合は、すぐに当社アフターサービス部までお求めください。
・①製品名 ②「取り扱い注意・説明書」請求の旨 ③郵便番号 ④ご住所 ⑤お名前 ⑥年齢 ⑦電話番号、を明記したメモを必ず添えてください。(メモははっきりとお書きください)
・代金¥100+消費税+送料¥140分の切手を、①~⑦のメモと共に当社アフターサービス部までお送りください。(価格は税抜き価格です。)



取扱う前に必ず最後までお読みください。

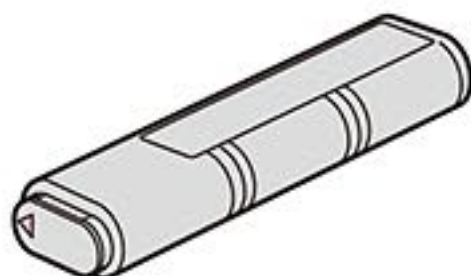
取扱い説明書の表示について

- この説明書には、製品を安全に正しくお使いいただくため、絵表示と説明によって操作上、特に注意すべき点を示しています。本文と合わせて熟読し、内容をよく理解した上、ご使用ください。
- 警告・注意事項を無視して誤った取扱いをすると、ケガの発生や製品の故障を誘発し危険です。それを起因としたトラブルにつきましては、当社では一切責任を負いません。

バッテリーと充電器について

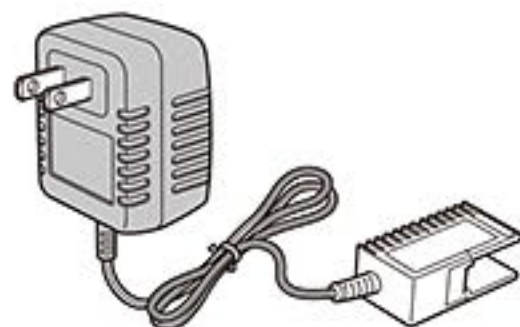
●対応バッテリー〈電動ガン ハンドガンタイプ用〉

7.2V マイクロ500バッテリー
(500mAh、ニッケル水素)



この製品をご使用いただくには、電動ガン ハンドガンタイプ対応のバッテリーが必要です。他社製品、および指定外のバッテリー（アンペア数の異常に高い製品や粗悪なバッテリー等）は、メカBOXが破損しますので絶対に使用しないでください。

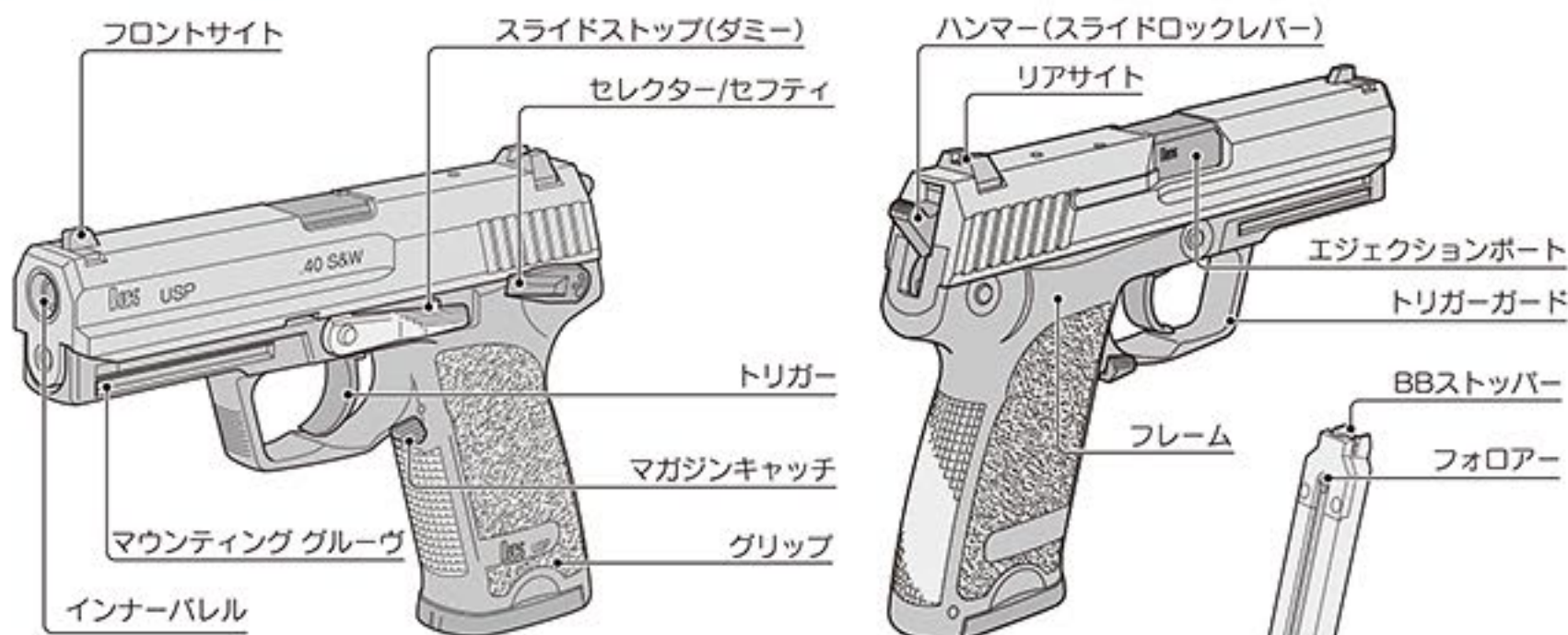
●専用充電器



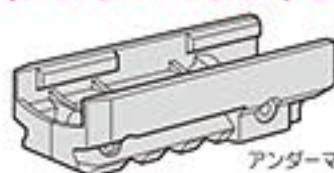
充電器は、左記バッテリーに対応するそれぞれの専用充電器をご使用ください。

※価格については各販売店にお問い合わせください。※それぞれに付属している、取扱い説明書をよく読んでからご使用ください。
※予告なく生産を終了する場合がありますので、予めご了承ください。

1.各部の名称（詳細については各ページ項目で説明します。）



〈アンダーマウントレイル〉付属品（取付け方法はP9-9参照）



アンダーマウントレイル



保護キャップ



クリーニングロッド



〈マガジン〉



2.セクター・セフティの説明 (発射直前までセフティをかけておきます。)



セクター

<p>S=セフティ(安全位置) 発射直前までこの位置にしておきます。(トリガーを引いても作動しません。)</p>	<p>F=セミオート(単発) トリガーを引くと1発だけBB弾が出ます。</p>	<p>30=フルオート(連発) トリガーを引いている間、連続してBB弾が出ます。</p>

⚠ 警告・注意

- トリガーを引いたままセクターを操作すると誤作動の原因になり危険です。おやめください。
- セクターは、正確な位置で止めないと誤作動する場合があります。
- セフティの状態でもトリガーはロックされません。

3.バッテリーのセット (ここからはバッテリーを充電してから行います。)

- ①ハンマーを倒しながら、スライドの後側を持ち上げてスライドを外します。



- ②△印のある方からバッテリーを斜めに入れます。



- ③スライドの穴をガイドに引っ掛けてから、カチッと音がするまでスライド後方を押し込みます。



! バッテリーの外し方

- バッテリーエジェクターを手前に倒します。

⚠ バッテリーが落ちる場合がありますので、手で受け止めてください。

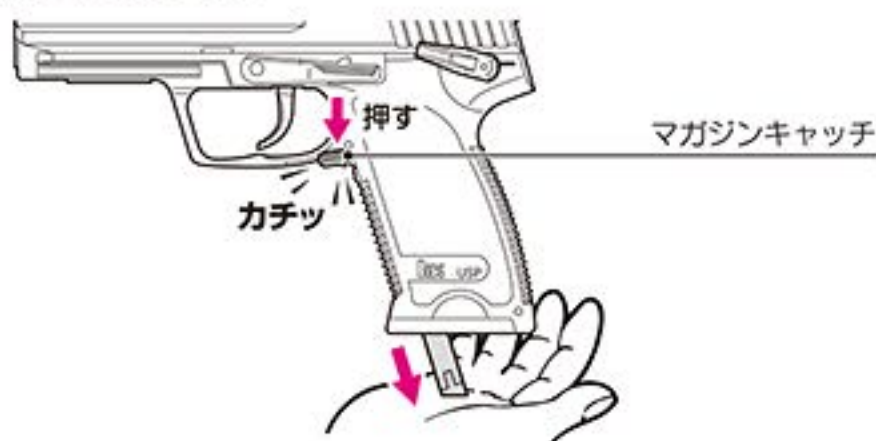


⚠ 警告・注意

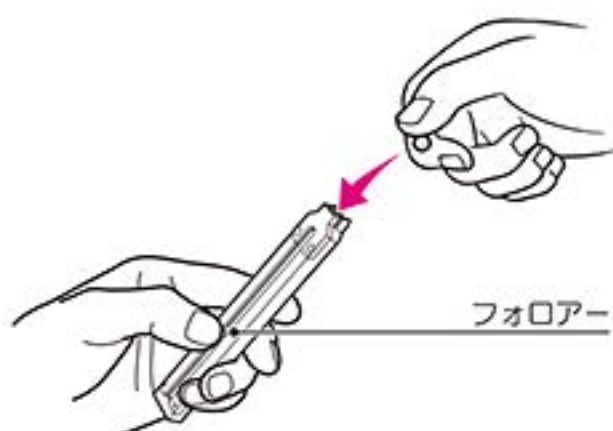
- バッテリーのセットは、万一の誤作動(バッテリーをセットした瞬間に作動してしまう)などを防ぐ為に、必ず銃口に保護キャップを装着し、マガジンを外した状態でセットしてください。
- 無理やり反対方向にバッテリーを入れると破損しますので、注意してください。

4. マガジンへのBB弾の装填と脱着

- ① マガジンキャッチを下に押し、マガジンを抜きます。(マガジンが落ちる場合があるので、手で押さえながら行ってください。)



- ② フォロアーを下げながら、BB弾をリップ部から1発ずつ押し込みます。(30発入ります。)



- 残ったBB弾を取り出す場合・・・

左右のBBストッパーを同時に押し下げます。勢い良く飛び出すので、注意してください。



- ③ マガジンを本体に、カチッと音がするまで押し込みます。(マガジンの向きに注意し、力まかせに押し込まないでください。)



警告・注意

- 必ず「東京マルイ製BB弾」をご使用ください。他社製BB弾を使用して発生した故障につきましては当社では一切の責任を負いません。



- 一時的に使用しない時は、安全のため、必ずマガジンを本体から抜いておいてください。

注意

フォロアーを下げた勢いよく離さないでください。BBストッパーが破損します。



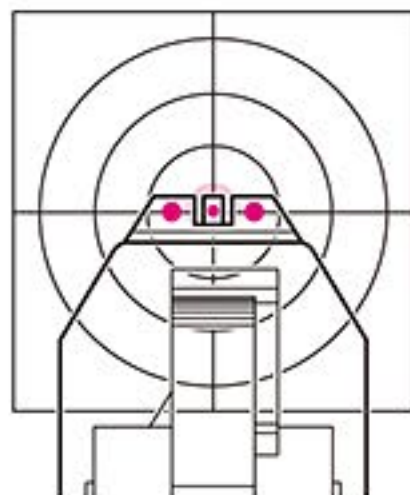
ワンポイントアドバイス

マルイBBローダー(別売)を使用すると、スムーズにBB弾が給弾できます。



5. サイティング

- 右図の様に、リアサイトの凹とフロントサイトの凸をターゲットの中心に重ねるように狙います。(フロント、リアサイトのホワイトドットが横一直線に並ぶように合わせてください。)

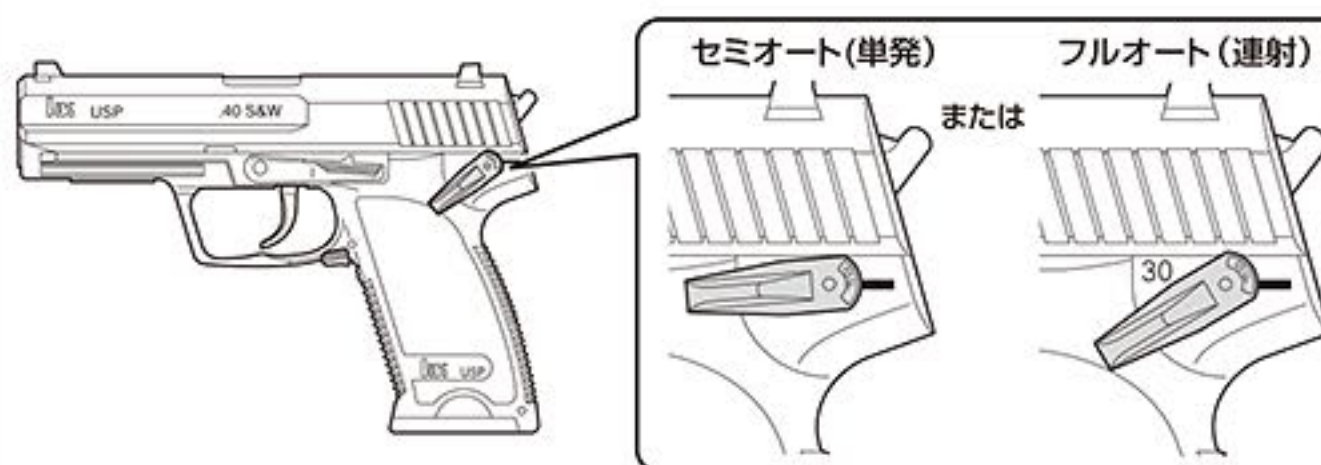


6.発射 (十分に周りの安全を確かめてから発射してください。)

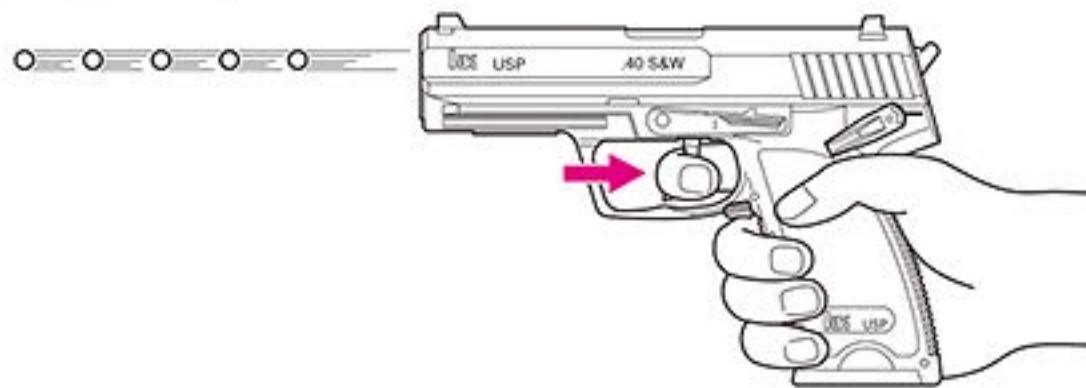
① 保護キャップを外します。



② セレクターをセミオートまたは、フルオートにします。



③ トリガーを引きます。



⚠️ 撃ち終わったら(保管)・・・

- マガジンを抜いて銃口を安全な方向に向けてセミオートで2~3発試射してください。(チャンバー内にBB弾が残っている場合があります。)
- セフティをかけて、バッテリーは必ず外してから保護キャップをしてください。6P-4を参考にマガジンからBB弾を取り出してください。

⚠️ モーターについて

- モーターを長持ちさせる為に、およそ連発で300発位撃ったら、5~10分マガジンを抜いて休ませましょう。

⚠️ このような時は・・・

- もしもBB弾がつまった場合は、9P-8を参照してつまったBB弾を取り出します。

⚠️ 警告・注意

発射の際には必ずゴーグルを装着してください。

東京マルイプロゴーグル
●Sサイズ Lサイズ

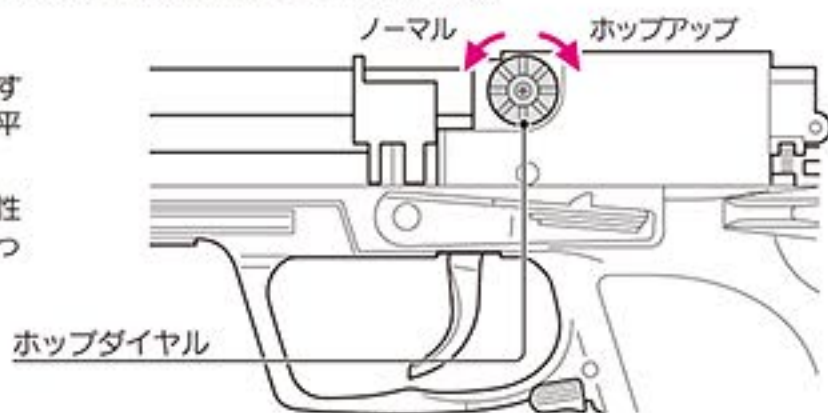
- セミオート中、まれに2連射することがありますが、故障ではありません。(メカBOXのタイミングによるものです。)
- 全弾撃ち切らずにマガジンを抜くと、内部にBB弾が残る事があるので、マガジン挿入口から残ったBB弾を出します。BB弾が残ったまま新しいマガジンを入れると、内部パーツの破損の恐れがあります。
- トリガーを引いても初弾のみ空撃ちとなる場合がありますが、故障ではありません。
- チャンバー内にゴミ、ホコリなどが絶対に入らないようにしてください。

7. 可変ホップアップシステムの説明

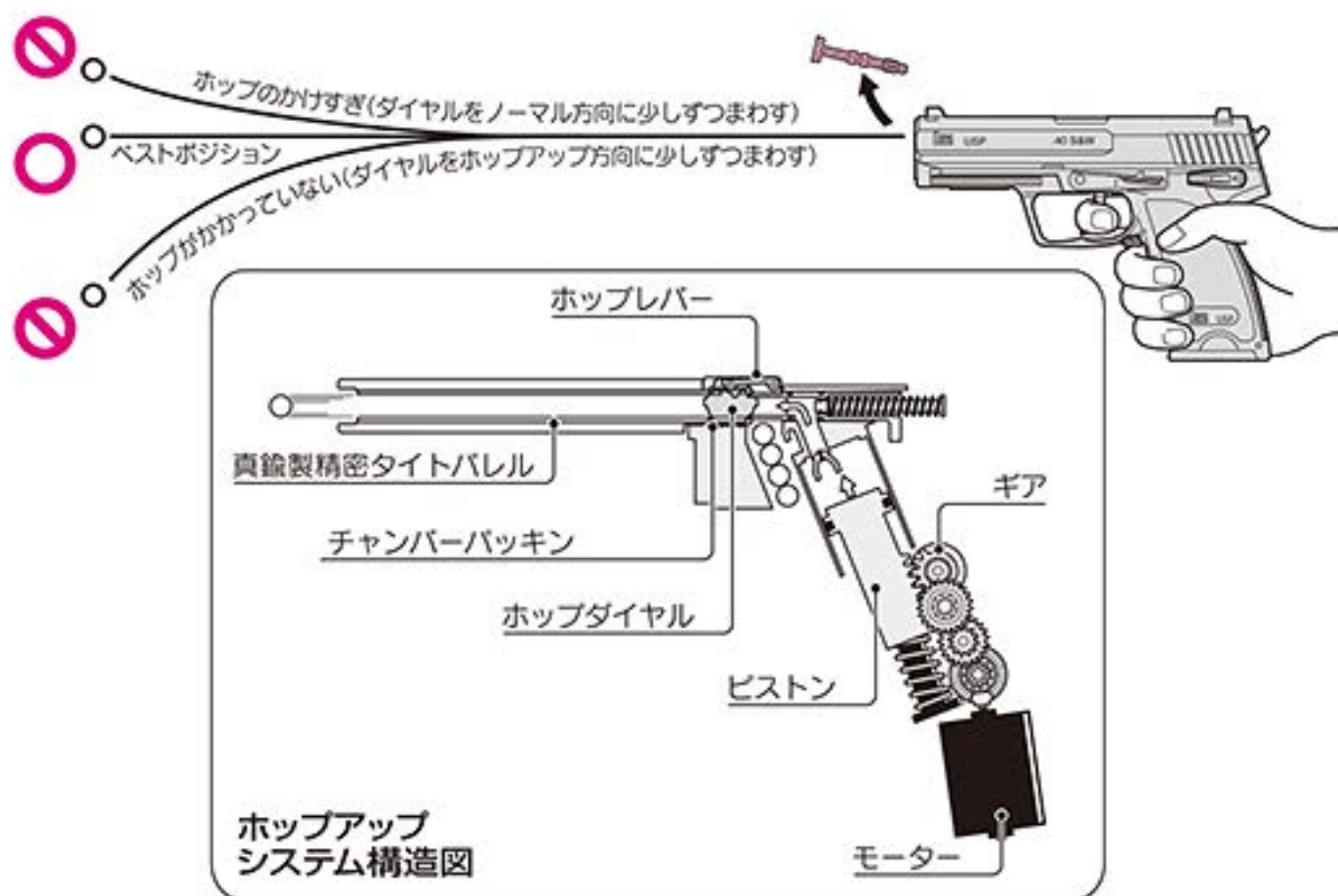
BB弾に一定方向の回転を与える事により揚力を持たせ、遠くの目標に向かって水平に飛ばします。可変ホップアップシステムは、ダイヤルやレバー調整で、回転のかかりを微調整出来るシステムです。

▶ 調整のしかた (7P-6射撃を読んで試射をしながら行ってください。)

- スライドを外します。(5P-3参照)
- ホップダイヤルを少しずつ右に回すとホップがかかります。(BB弾が水平に飛ぶところがベストです。)
- あまり強くかけすぎると、逆に飛行性能を悪くしますので、必ず水平になったらやめてください。



- 下図の様にBB弾が水平に飛ぶ位置がベストポジションです。



ご使用上の注意 (必ず守ってください。)

- 1,000発位発射したら9P-8のメンテナンスを参考に行ってください。

ホップがかからない時は…

銃の状態	原因	対処の方法
BB弾が上に飛ぶ	ホップのかけすぎ	ホップダイヤルをノーマル方向に少しずつ回す
BB弾があまり飛ばない (ホップがかからない)	ホップのかけすぎ	ホップダイヤルをノーマル方向に少しずつ回す
	ホップバッキンに油が付いている	約200~300発試射するか、クリーニングロッドを使用し汚れをおとす
	ホップバッキンの摩耗破損	お買い求めのお店か、当社アフターサービス部にお問合せ、またはご相談
調整ができない	ホップダイヤルその他のパーツ破損	お買い求めのお店か、当社アフターサービス部にお問合せ、またはご相談
弾づまりをおこす	ホップのかけすぎ	ホップダイヤルをノーマル方向に少しずつ回す
	BB弾の不良、径が大きい	東京マルイ製電動ガン対応BB弾を使用する
	チャンバーバッキンが汚れている バレル内部が汚れている	クリーニングロッドを使用し汚れを落とすか、 お買い求めのお店か、当社アフターサービス部にお問合せ、またはご相談

⚠ 警告・注意

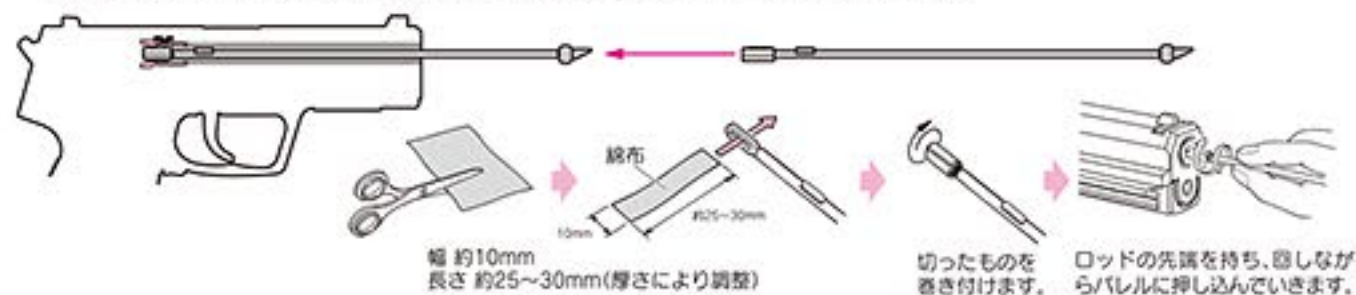
- ホップダイヤルの回しすぎや、粗悪なBB弾(一度使用したBB弾、汚れたBB弾、バリや突起などのあるBB弾)の使用は弾づまりを起し、ピストンやギアの破損の原因になります。その場合すぐに射撃をやめ、ホップダイヤルをノーマル位置に戻し、クリーニングロッドでつまった弾を取り出してください。(9P-8参照)
- ホップアップシステムは、本体を倒して発射すると、BB弾が左右に大きく曲がって飛び、危険です。本体は必ず通常の立てた状態で発射してください。

- CRC-556などの鉛物性オイルは絶対につけないでください。プラスチックが溶解してしまいます。

8.メンテナンス

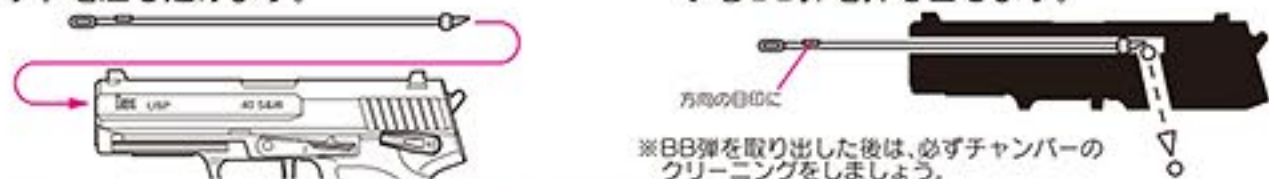
1.命中精度が落ちてきた時のメンテナンス(セフティをかけ、マガジンを外してから行います。)

- ① 銃口よりシリコンメンテナンススプレーをシュッと吹きしてから、マガジンにBB弾を入れて1~2マガジン発射してください。
- ② ホップダイヤルをノーマル(ホップOFF)の位置に戻してから、クリーニングロッド(綿付き)で、チャンバーの油分をふき取りクリーニング終了です。



2.弾づまりの取り方(セフティをかけ、マガジンを外してから行います。)

- ① ホップダイヤルをノーマル(ホップOFF)の位置に戻して、銃口からクリーニングロッドを差し込みます。
- ② クリーニングロッドの斜めになっている部分が下になるように注意して、つまっているBB弾を押し出します。



3.ギアのかみ合わせの微調整(通常はさわらないでください。)

長時間使用後、モーターの回転音が高くなってきた場合のみ調整してください。

- シールを剥がし、マイナスドライバーで少しずつ左右に回しながらトリガーを引いてください。音が静かになったらそこで止めてください。



警告・注意

- チャンバー内は非常に精密にできています。硬いブラシなどは、チャンバーバッキンを傷める恐れがあります。
- つまんでいるBB弾が勢い良く出る事がありますので必ずゴーグルを装着し、周りの安全を確かめてから行ってください。

⊖ドライバー



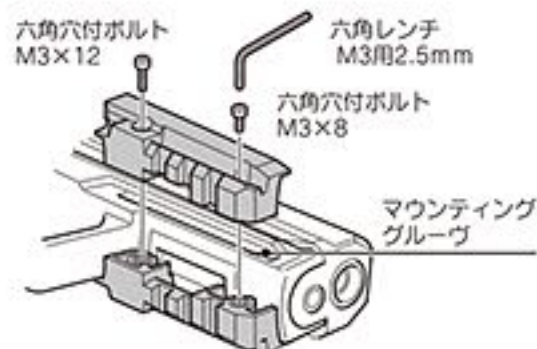
ギアのかみ合わせの微調整に使用します。最寄りの工具店、ホームセンター等でお求めください。

- ネジの締めすぎ、緩めすぎはモーター破損の原因になります。

9.アンダーマウントレイルを取り付ける場合は

- アンダーマウントレイルをマウンティンググルーブに合わせ、図の方向から六角穴付きボルトで止めます。

※ボルトを締め過ぎると破損の原因になります。逆側のボルトはダミーです。



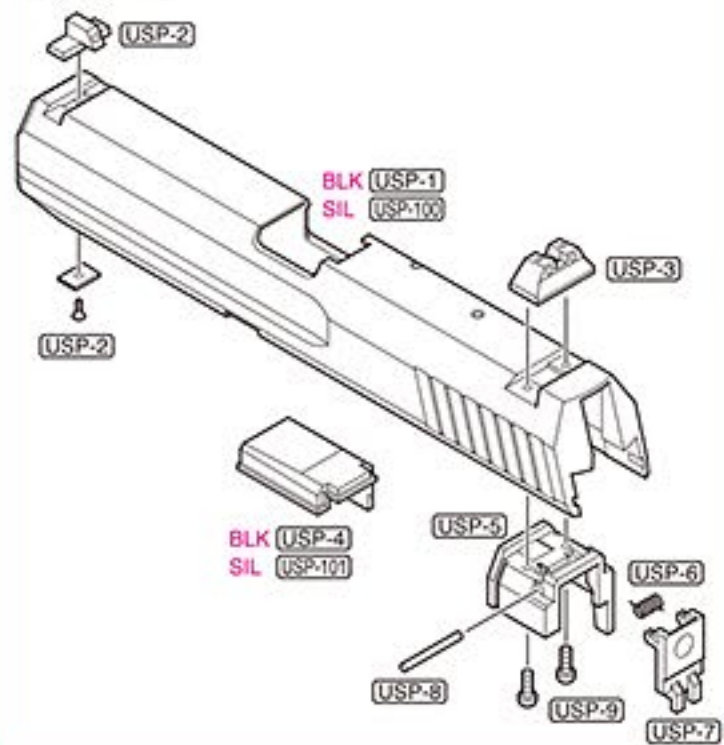
10.トラブルクリニック(故障内容自己診断) 修理に出される前に必ずご確認ください。

BB弾、バッテリー、充電器は、当社専用品以外は使用しないでください。粗悪品を使用すると、故障の原因となります。分解・改造は絶対にしないでください。

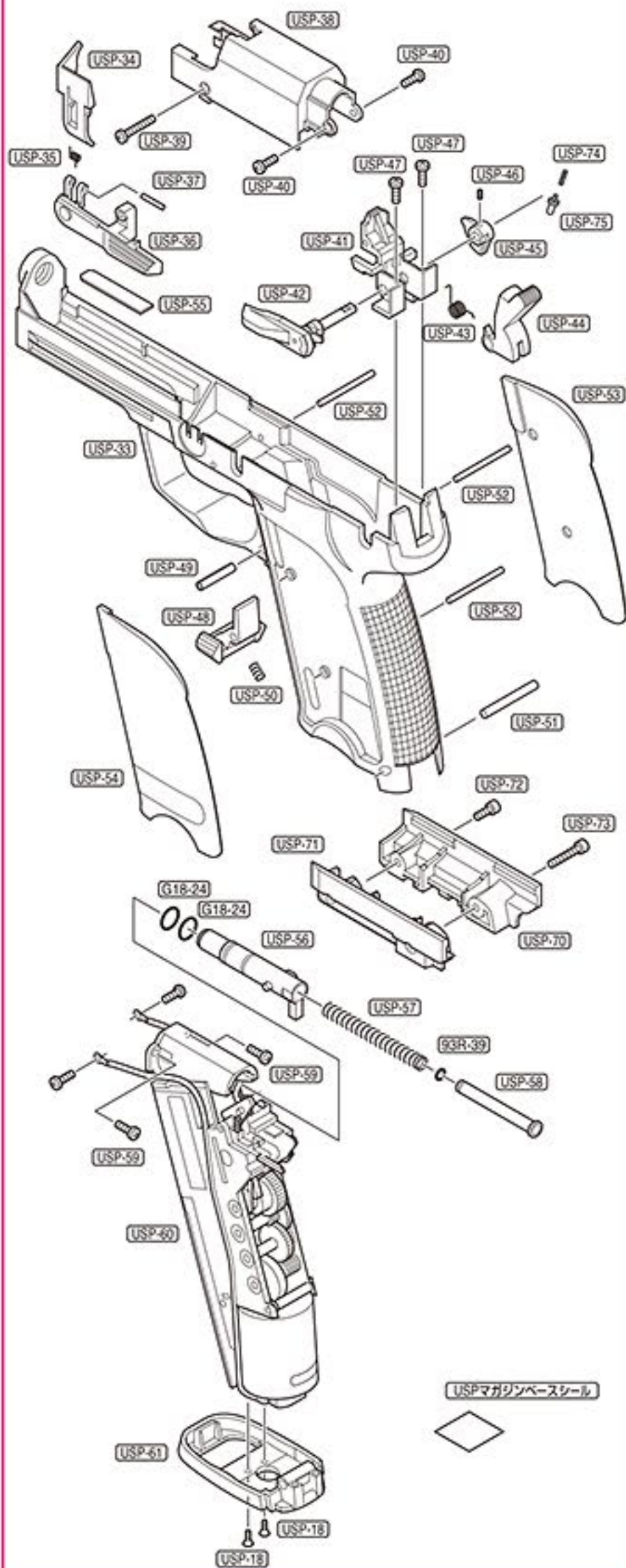
銃の状態	原因	対処の方法	銃の状態	原因	対処の方法
作動しない	セフティがかかっている	セフティを解除する	BB弾の飛距離が短くなった	ピストンバッキン(Oリング)の摩耗・破損	お買い求めのお店か、当社アフターサービス部にお問合せ、またはご相談
	バッテリーが充電されていない	バッテリーを充電する		ピストンスプリングの疲労	
	バッテリーのセット不良	バッテリーを確実にセットする		BB弾の不良(小さい・重い)	当社の純正BB弾を使用する
	モーターの寿命(5~6万発が限度)もしくは接点不良	お買い求めのお店か、当社アフターサービス部にお問合せ、またはご相談	シリコンオイル切れ	P9-8を参考にメンテナンスを行う	
モーターは動いているがBB弾が出ない	接点不良		作動の音が異常になった	ギアの摩耗・破損	お買い求めのお店か、当社アフターサービス部にお問合せ、またはご相談
	マガジン内にBB弾が引っかかっている	フォロアーを2~3度上下させ、引っかかりを取る			
	チャンバー内にBB弾がつまっている	クリーニングロッドを使用して弾のつまりを取る(P9参照)			
連射速度が遅くなった	ギアトラブル	お買い求めのお店か、当社アフターサービス部にお問合せ、またはご相談	銃口からBB弾がこぼれる	チャンバーバッキンの摩耗・破損	お買い求めのお店か、当社アフターサービス部にお問合せ、またはご相談
バッテリーのパワー不足	バッテリーを充電する	ホップが全くかかっていない		ホップダイヤルをホップアップ方向へ動かす	
BB弾の飛距離が短くなった	チャンバーバッキンの摩耗・破損	お買い求めのお店か、当社アフターサービス部にお問合せ、またはご相談	BB弾の不良(小さい)	当社の純正BB弾を使用する	
			水(雨)に濡れた、水中に落とした	ただちに使用を中止し、すぐバッテリーを外し、本体内とバッテリーの水分を拭き取り、良く乾かした後、再度セットして安全な場所で試射してください。作動しなかったり、誤作動があるようでしたら、お買い求めのお店か、当社アフターサービス部にお問合せ、またはご相談	

● H&K USP パーツリスト

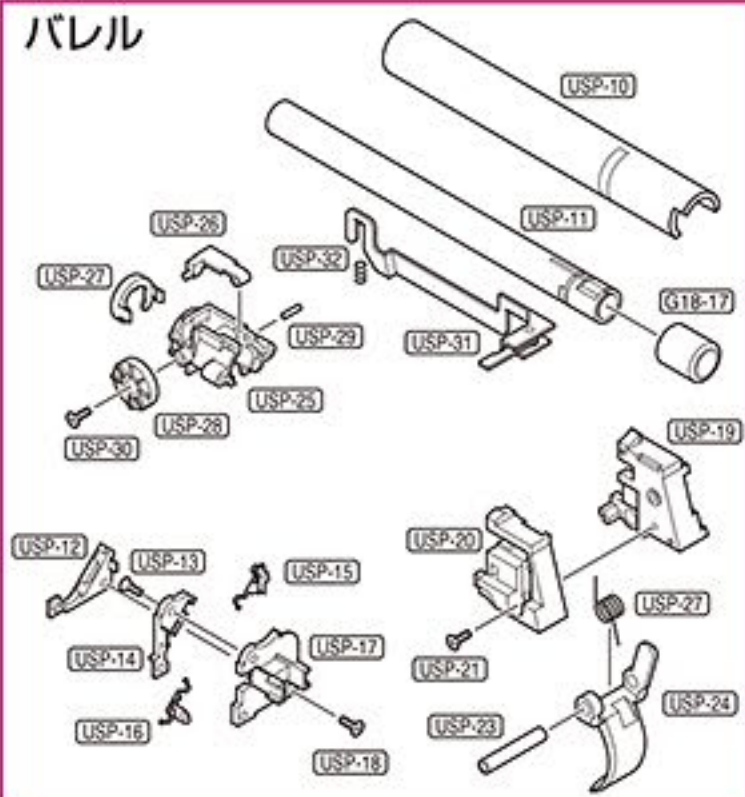
スライド



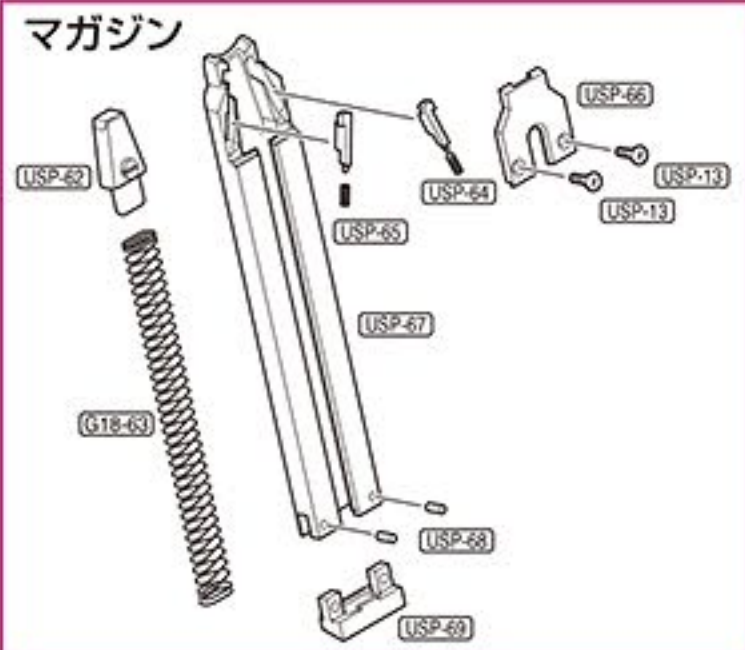
フレーム



バレル



マガジン



区分	No	パ ー ツ 名	価 格	送 料	区分	No	パ ー ツ 名	価 格	送 料
ス ラ イ ド	USP-1	スライド(塗装済・ウェイト付)	2,600	250	フ レ ー ム	USP-46	六角穴付止めネジ M2×3	50	120
	USP-100	シルバースライド(塗装済・ウェイト付)	2,800	250		USP-47	ナベ φ2.6×7	50	120
	USP-2	フロントサイト(印刷済・ネジ・プレート付)	250	120		USP-48	マガジンキャッチ	340	120
	USP-3	リアサイト(印刷済)	400	120		USP-49	スプリングピン φ3×16	50	120
	USP-4	アウターチャンバー	150	120		USP-50	マガジンキャッチSP	50	120
	USP-101	アウターチャンバー	150	120		USP-51	フレームシャフト(B)φ3×24.8	50	120
	USP-5	スライドシャーシ	400	120		USP-52	フレームシャフト(A)φ2×26	50	120
	USP-6	スライドロックトーション	150	120		USP-53	グリップパネル(右)両面テープ付	300	140
	USP-7	スライドロック	300	120		USP-54	グリップパネル(左)両面テープ付	300	140
	USP-8	スライドロックシャフト	50	120		USP-55	シリアルプレート(塗装済)シール付	150	120
バ レ ル	USP-9	ナベ φ2×6(2本)	100	120	G18-24	Oリング(φ6.15×φ0.8)	50	120	
	USP-10	アウターバレル	400	140	USP-56	ノズル	200	120	
	USP-11	インナーバレル(黒色シール貼付済)	3,200	140	USP-57	ノズルスプリング	100	120	
	USP-12	コネクター(C)	100	120	93R-39	ノズルガイドOリング(φ2.6×φ1.2)	50	120	
	USP-13	皿φ2×6 Vカット付	50	120	USP-58	ノズルガイド	200	120	
	USP-14	コネクター(A)	100	120	USP-59	Bタイトナベφ2×6	50	120	
	USP-15	コネクター端子(A)	150	120	USP-60	メカBOX(ネジ2本付)	8,000	☆	
	USP-16	コネクター端子(B)	150	120	USP-61	マガジンベース	300	140	
	USP-17	コネクター(B)	100	120	USP-70	アンダーマウントレイル右	700	140	
	G18-17	EPホップチャンバー	450	120	USP-71	アンダーマウントレイル左	760	140	
フ レ ー ム	USP-18	Bタイト皿φ2×4	50	120	USP-72	六角穴付きボルト M3×8	50	120	
	USP-19	トリガーユニット(右)	380	120	USP-73	六角穴付きボルト M3×12	50	120	
	USP-20	トリガーユニット(左)	380	120	USP-74	クリックピンスプリング	50	120	
	USP-21	皿φ2×8 Vカット付	50	120	USP-75	クリックピン	50	120	
	USP-22	トリガートーション	100	120	USP-62	BBフォロアー	200	120	
	USP-23	トリガーカラー	100	120	G18-63	マガジンスプリング	200	120	
	USP-24	トリガー	450	120	USP-64	BBストッパー(右)(スプリング付)	150	120	
	USP-25	チャンバーユニット	200	120	USP-65	BBストッパー(左)(スプリング付)	150	120	
	USP-26	HOPレバー	50	120	USP-66	マガジンカバー	250	120	
	USP-27	バレルロックリング	50	120	USP-67	マガジンケース	1,200	250	
別 売 パ ー ツ	USP-28	HOPダイヤル	50	120	USP-68	マガジンボトムピン(φ2×10.4・2本)	100	120	
	USP-29	HOPレバーピン(φ1.5×7)	50	120	USP-69	マガジンボトム	250	120	
	USP-30	タッピングナベフランジ付φ2×4	50	120		USPマガジンベースシール	80	120	
	USP-31	トリガーバー	500	140		クリーニングロッド	100	120	
	USP-32	トリガーバーSP	50	120		G18C用保護キャップ	50	120	
	USP-33	フレーム(組立済)	2,700	250		USP用ノーマルマガジン	1,200	250	
	USP-34	バッテリーリリースレバー	150	120		USP用100連射マガジン	2,800	400	
	USP-35	バッテリーリリースレバートーション	50	120		USP用マズルアダプター	1,800	250	
	USP-36	スライドストップ	500	140		7.2Vマイクロ500バッテリー	2,400	250	
	USP-37	リリースレバーシャフト	50	120		7.2Vマイクロ500バッテリー専用充電器	2,000	400	
別 売 パ ー ツ	USP-38	コードカバー	300	140		シリコンメンテナンススプレー(70ml)	480	250	
	USP-39	Bタイトナベφ2×10	50	120		プロゴグルム(クリアー・スモーク)	880	250	
	USP-40	Bタイトナベφ2×4	50	120		BBコーダー	950	250	
	USP-41	ハンマーシャーシ	400	140		BBコーダーXL	1,980	250	
	USP-42	セフティ(A)	400	120					
	USP-43	ハンマートーション	100	120					
	USP-44	ハンマー	500	140					
	USP-45	セフティ(B)	150	120					

※価格は税抜き価格です。 ※予告なく生産を終了する場合がありますので、予めご了承ください。

☆ゆうパック60サイズ

別売パーツ、アクセサリパーツのご注文について

●パーツをお求めの方は以下の点に注意してください。

- 上記のパーツリストをご参照の上①パーツNo.、パーツ名、個数 ②郵便番号 ③ご住所 ④お名前 ⑤年令 ⑥電話番号、を明記したメモを必ず添えてください。
- パーツ代金と送料は、合計金額分の小為替、または現金書留にて、①～⑥を明記したメモと共に下記の当社アフターサービス部までお送りください。(パーツリストの価格は税抜き価格です。また、合計金額が500円以下の場合は切手で代用できます。)
- 複数ご注文される場合の送料は、予めお問い合わせください。
- 時期により、パーツの在庫が不足している場合がありますので、予めお問い合わせください。また、パーツや価格は予告なしに変更する場合がありますので、ご了承ください。

パーツ名、あなたの住所、氏名、年令、郵便番号、電話番号は、はっきりとお書きください。メモが添えられていない場合、または不明瞭な場合は発送できません。

究極の感性を貫くガンメーカー <アフターサービス部>

東京マルイ 〒120-0005 東京都足立区綾瀬5丁目17番1号 <http://www.tokyo-marui.co.jp/>

●商品に関するお問い合わせ 03-3605-3378 ●修理に関するお問い合わせ 03-3605-3373 ●パーツに関するお問い合わせ 03-3605-9669



MP5シリーズで有名なドイツH&K社が、ハンドガン市場での成功を思い開発したオートピストルの傑作。USPで採用されたいくつかのアイデアが、その後のハンドガンデザインに大きな影響を与えている。

H&K社が開発した「世界標準」

「H&K USP」(ユニヴァーサル・セルフローディング・ピストル)は、特殊コーティングを施したスチール削り出しのスライドと、ポリマーフレーム(プラスチック製フレーム)で構成された新世代ハンドガンの代表的モデルの一つで、軽量化を目的としてマガジンまでポリマー製であり、総重量はM92Fに比べ200g以上も軽くなっている。これまでH&K社はP9Sのローラーロック、P7のガスロックシステムなど独自のメカニズムを採用したハンドガンを発表してきたが、価格が高価で商業的には大成功を納めるには至らなかった。そこでローコストで確実な作動メカニズムとして、SIGやGLOCKが採用し高い実績を誇る、ティルトパレルロックシステムを備えた新型のハンドガンとして、USPが開発されたのである。外観的な特徴としては、レバー式のアンビタイプ(左右両用)マガジンキャッチや、大型のトリガーガード、独自デザインのグリップ・チェッカーリングを備え、さらにレーザーサイトやフラッシュライトをフレームへ取り付けられるマウンティンググロブなど、後の現用タクティカルハンドガンの基準となるスタイルを採用している。バリエーションモデルは、スライドを短くし軽量化された「コンパクト」、射撃用にパレルとスライドを長くした「エキスパート」、ロングパレルにバランサーを装備した「マッチ」、パレルにサイレンサー用のネジが切られた「タクティカル」などのラインナップに、デコック機能の有無、シングル・ダブルアクションオンリーなどを含めた10種類のバリエーションが用意されている。H&K社の母国ドイツでは、ドイツ連邦軍が9mmタイプを「P8」として制式拳銃に採用、ドイツ警察が「コンパクト」モデルを「P10」として制式採用している。また、日本では「警視庁特殊部隊 SAT」が設立当時使用していたことが確認され、現在でも高い人気を得ている。使用弾丸は発売当時、9mmと.40S&Wの2種類だったが、後にアメリカ市場を意識した.45ACPモデルもラインナップに加わった。2005年のショットショーで、45口径の「タクティカルモデル.45AUTO」、通称ミニ・ソーコムが特殊部隊に採用されたことが発表され熱い注目を集めていることから分るように、「H&K USP」はシューティング競技から、ミリタリー・法執行機関までその名の通り幅広く活躍し、大きな成功を納めている。

シリーズ第3弾! クラス最高精度を実現したタクティカルハンドガン

電動ガンファンに強烈な衝撃と感動を与えた、電動ガンハンドガンタイプシリーズ「GLOCK 18C」「M93R」に続く第3弾がついに完成! 今回は多くの映画や海外ドラマでも使用されている人気機種「H&K USP」をモデルアップ。最大飛距離50mにも達する18才以上用のパワーを可能にした、フル・セミオート切替システムを有する「金属製マイクロメカBOX」をグリップ内部に搭載。また、サイトやレバー類などに金属パーツを多数使用することで、迫力ある重量感を誇り、ブルーマークやシリアルナンバーなどの刻印をリアルに再現したことで、外観も完成度の高い仕上がりになっている。

実射性能においては、さらなる精度追求の為にチャンバー周辺の設計を新規に行い、クラス最高と言え安定した精度を実現。フレームにがっちり固定されたパレル構造と、信頼の「可変ホップアップシステム」により、固定スライドガンならではの優れた命中精度を体感できる。また、電動ガンハンドガンタイプシリーズ対応・7.2V高出力バッテリーパックを、外観をデフォルメする事無くパレル下のフレーム内部にスッキリ収納。コネクター接続が不要なクイックチェンジ方式で、バッテリー交換も簡易迅速に行える。しかも1回の充電費用2円以下という圧倒的なコストパフォーマンスと、秒間15発以上のフルオート発射を実現しているのだ。さらに、H&K社の独自規格であるマウンティンググロブに、付属の「アンダーマウントレイル」を取付ける事で、20mmレイル規格の各種オプションパーツが装着可能! 専用の「100連射マガジン」を併用すれば、ライフルクラスの電動ガンにもひけを取らないファイヤーパワーを得る事ができるだろう。さらに、「マズアダプター」を使用する事で「プロサイレンサー」や「フルオート・トレーサー」、ドットサイトの「NEWプロサイト」が装着可能になるなど、別売オプションパーツの組み合わせにより、様々なカスタムを楽しむ事ができるのだ。

USP/電動ガンデータ		USP/実銃データ	
型名	H&K USP	型名	USP 40
全長	194mm	全長	194mm
重量	702g(バッテリー含む)	重量	753g(マガジン含まず)
銃身長	111mm	銃身長	107mm
装弾数	30発	装弾数	13発
弾丸	6mmBB弾	弾丸	.40S&W弾

東京マルイ・電動ガンシリーズの修理について

この製品は、最適な性能・操作性を十分に考慮した上で製造されていますが、正しい操作による通常の使用状態でも、約30,000発の発射回数を超えすと、パーツの交換などが必要となります。このような耐用期間を過ぎたパーツの交換及び故障、または、操作ミスによる故障及びメンテナンスの場合は、お買い求めいただいたお店もしくは当社アフターサービス部までご連絡ください。

■修理依頼品を当社アフターサービス部まで直接お送りいただける場合は、以下の点に注意してください。

- ・修理依頼品は、①製品名、②故障内容、③ご住所、④お名前、⑤年令、⑥電話番号、⑦郵便番号、を明記したメモを必ず添えてください。
- ・時期により修理パーツの不足、あるいは修理依頼品が混んでいる場合がありますので、事前に当社アフターサービス部までお問い合わせください。
- ・当社アフターサービス部まで直接お送りいただける修理依頼品は、バッテリーとBB弾を抜き、セフティをかけた安全な状態でお送りください。
- ・修理依頼品の往復送料は、基本的にお客様のご負担となりますので、ご了承ください。

■以下の場合は、修理をお受けできないことがあります。

- ・安全性に問題のある改造品、性能アップを目的とした改造パーツの組み込まれた製品、または分解・改造の形跡がある製品など。
- ・説明書にある正しい使用方法以外の使用が見受けられる製品など。

改正銃刀法 東京マルイの製品はすべてクリアーしています。

改造などを施した製品、及び分解・改造によって発生した事件、事故、怪我、故障につきましては、当社では一切の責任を負いません。



東京マルイ 〒120-0005 東京都足立区綾瀬4丁目16番16号 <http://www.tokyo-marui.co.jp/>

●商品に関するお問い合わせ 03-3605-3378 ●修理に関するお問い合わせ 03-3605-3373 ●パーツに関するお問い合わせ 03-3605-9669