

# 取扱い注意・説明書の表示価格について

2019年10月1日より、消費税率が10%に変更されます。  
それに伴い、「取扱い注意・説明書」に記載されている価格および送料も変更となります。  
2019年10月1日以降にパーツをご注文いただく場合は、以下のとおりご対応ください。

【パーツのご注文】10月1日以降にアフターサービス部に到着したご注文は、消費税10%となります。

## ●まずは説明書の表示価格をご確認ください

各説明書の「パーツリスト」や「別売パーツ」の項目などに、「税別」または「税込」の記載があります。

### 説明書が「税込表示」の場合

「税込」の記載がある説明書では、  
表示価格が「5%の税込価格」となっています。  
ご注文が10月1日以降にアフターサービス部に到着した場合は、「税込価格」と「送料」が変更となりますのでご注意ください。

→【A】パーツのご注文：「税込表示」の説明書の場合

### 説明書が「税別表示」の場合

「税別」の記載がある説明書には、2種類の旧送料があります。  
価格につきましては、アフターサービス部への到着が10月1日以降となるご注文より「10%の税込価格」でお申し込みください。また、旧送料の場合、ご注文が10月1日以降にアフターサービス部に到着した場合は、「送料」が変更となりますのでご注意ください。

→【B】パーツのご注文：「税別表示」の説明書の場合

## 【A】パーツのご注文：「税込表示」の説明書の場合

2019年10月1日以降にアフターサービス部へ到着するご注文は、「価格」と「送料」をそれぞれ以下のように算出してお申し込みください。  
※ご注文の手順につきましては、各製品の取扱い注意・説明書をご参照ください。

### ▼「10%の税込価格」の算出方法 … 1~2の順に算出してください。

1	各パーツや別売品の税別価格を算出する。	$5\%の税込価格 \div 1.05 = 税別価格$ (小数点以下切り上げ)
2	税別価格をもとに10%の税込価格を算出する。	$税別価格 \times 1.1 = 10\%の税込価格$ (小数点以下切り捨て)

### ▼送料について

説明書の送料が「旧送料」です。それぞれ「新送料」へと変更になります。  
「新送料」につきましては、パーツに関するお問い合わせ窓口までお問い合わせください。

## 【B】パーツのご注文：「税別表示」の説明書の場合

2019年10月1日以降にアフターサービス部へ到着するご注文は、「10%の税込価格」でお申し込みください。  
また、「旧送料」が記載されている説明書につきましては、「新送料」でお申し込みください。

### ▼「10%の税込価格」の算出方法 … 説明書の価格が税別価格になっています。

1	$税別価格 \times 1.1 = 10\%の税込価格$ (小数点以下切り上げ)
---	---

### ▼送料について

説明書の送料が「旧送料」です。それぞれ「新送料」へと変更になります。  
「新送料」につきましては、パーツに関するお問い合わせ窓口までお問い合わせください。

取扱い注意・説明書

HANDLING CAUTIONS AND INSTRUCTION MANUAL

FM 23-8

DEPARTMENT OF THE ARMY FIELD MANUAL

---

NSN -1005-00-589-1271

RIFLE, 7.62-MM, M14

SEMI / FULL SELECTIVE FIRE MODEL

WOOD type STOCK ver.

FIBER type O.D. STOCK ver.

---



**AUTOMATIC 電動エアガン**

■ご使用前に最後まで必ずお読みください。 対象年齢18才以上



This Product has been manufactured and sold pursuant to the laws and relevant regulations of Japan and based upon the societal attitude towards toy guns, etc. in Japan. No warranty is provided that this Product complies with the laws and regulations of any other countries. This English explanatory note concerning this Product is intended only for the information of a foreign user who uses this Product in Japan.



# INTRODUCTION

【参考資料】

U.S.ライフルM14・ミニ エンサイクロペディア

## ●M14の開発と生産を担った「スプリングフィールド・アーモリー」



米国マサチューセッツ州スプリングフィールドにあった国営の兵器工廠。この地に同工廠が設置されたのは、独立宣言がなされた翌年の1777年である。銃砲の周辺機器の製造・修理から始まり、1794年からは本格的に小火器の生産を開始し、同時に各種弾薬、機関銃、迫撃砲など歩兵用陸戦兵器の研究開発部門へと成長した。第一次世界大戦の米軍主力ライフルM1903、第二次世界大戦の主力ライフルM1ガーランドは、ともに同工廠で開発・生産されたものだ。M14は、1944年よりM1の開発者ジョン・C・ガーランドを中心に研究がスタートし、様々な試作モデルを経て1957年5月に制式採用となった。1964年、M14は制式ライフルの座をコルトM16に譲り、スプリングフィールド工廠もその役目を終え、1968年4月に閉鎖された。工廠エンブレムは交叉した青銅砲と炎を噴き上げる投擲弾（手榴弾の原型）をあしらった歴史を感じさせる意匠となっている。蛇足ながら、イリノイ州でM14のレプリカモデル「M1A」を製造販売しているスプリングフィールド社は民間企業で、工廠名を社名に冠しているのみで政府や軍とは無関係である。

## ●M14、レシーバー（機関部）の製造所刻印とシリアルナンバー

M14は採用からM16にその座を譲る、わずか7年の間に約140万挺が生産された。スプリングフィールド・アーモリーを始め、民間工場の「ハーリントン&リチャードソン」社、「TRW=トンプソン・ラモ・ワールドリッジ」社、それに高名な「ウィンチェスター」社の手によるものである。軍規格に基づいて製造されているため、外観上の差は無いがそれぞれの製造所を表す刻印に個性があり、興味深い。以下にウィンチェスター社製を除く表記例を示す。



国営兵器廠（1968年閉鎖）  
スプリングフィールド製



ハーリントン&  
リチャードソン社製



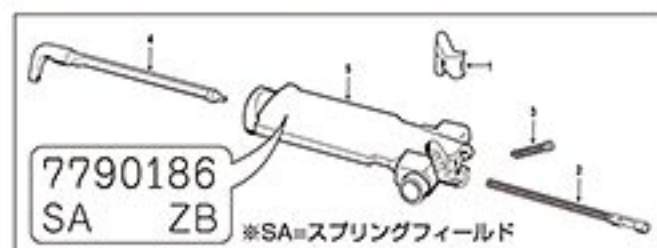
トンプソン・ラモ・  
ワールドリッジ社製

## ●シリアルナンバー（スペースの関係上、途中省略しています。）

2000	~19213	(15,669挺)	…スプリングフィールド	1958年4月	パイロットオーダー
19214	~54213	(35,000挺)	…ウィンチェスター	1959年2月	量産品
54214	~89514	(35,000挺)	…H&R ARMS	1959年4月	量産品
89515	~121713	(32,000挺)	…スプリングフィールド	1959年11月	量産品第2ロット
121714	~205613	(81,500挺)	…ウィンチェスター	1960年4月	量産品第2ロット
205614	~277713	(70,000挺)	…H&R ARMS	1960年2月	量産品第2ロット
277714	~353471	(70,500挺)	…スプリングフィールド	1961年3月	量産品第3ロット
363472	~504471	(133,003挺)	…H&R ARMS	1961年9月	量産品第3ロット
796501	~1031000	(224,503挺)	…H&R ARMS	1962年	量産品第4ロット
1292002	~1512161	(219,691挺)	…TRW	1962年10月	

1964年にH&R ARMSで製造された75,000挺（第5ロット）が最終となり、オリジナルモデルは「1591164」が最後となる。以降、高精度セミオートバージョンの「ナショナルマッチ」モデルに改良されシリアルは続くがモデル名M14の後部に「N.M.」が追加される。同モデルは1965年まで生産された。

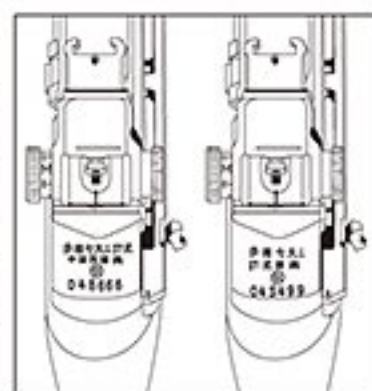
## ●M14、ボルトの刻印



ボルトに入れられている7ケタの数字は、シリアルナンバーではなく、ボルト及びボルトローラーのパーツアセンブルナンバーである。そのため、数字については全て共通となっており、製造所を示す記号のみ他と異なる。

## ●海を渡ったM14

工廠閉鎖後、M14製造用の治具・工作機械は中華民国（台湾）へ売却され、同国軍用ライフル「57式歩槍」として生産が続けられた。総生産数は100万挺を超え、1976年にM16を原型とした「65式」及び「68式」が採用されるまで主力ライフルの座にあった。









# 警告 〈取扱い注意書〉

!! WARNING !! HANDLING CAUTIONS AND INSTRUCTION MANUAL

このエアソフトガンは、正しいスポーツシューティングを通じて健全なホビーライフをエンジョイするために上で使用されますと、独特のフィーリングが体験でき、射撃センスを向上させるスポーツグッズとなりますが、使用は、失明や怪我等の危険を生じる恐れがあります。必ず下記の各注意点とそれぞれの製品の

This sport gun is developed for enjoying sport shooting through correct sport shooting operation. You can experience unique feel of the As the Airsoft Gun has the capacity to shoot BB bullets by 50 to 60 meters, careless shooting and wrong operation are dangerous, causing eye

**このエアソフトガンは、使用者・管理者対象年齢18才以上用です。不注意な発射や**  
Operation of this Airsoft Gun for competition use is restricted to users of 18 years old or more.

**警告** 必ず目の保護具を装着する。  
WARNING Always wear eye protective gear.



BB弾を発射する時やゲーム等の場合は、跳弾にも注意し、ゴーグル等の目の保護具を本人と参加者全員が必ず装着して行ってください。(参加者以外の第三者にBB弾が当たらないように、十分注意してください。)

When shooting the Airsoft Gun for a target or game, you and all participants must wear goggles or other eye protective gear, also paying attention to ricochets. (Pay sufficient attention also to third personnel other than participants.)

**警告** 銃口は人や動物に向けない。  
WARNING Never shoot the Airsoft Gun towards a person or animal.



エアソフトガンで人や動物を狙ったり、発射したりしないでください。標的に向けて発射する時以外は、必ず銃口に保護キャップを装着してください。

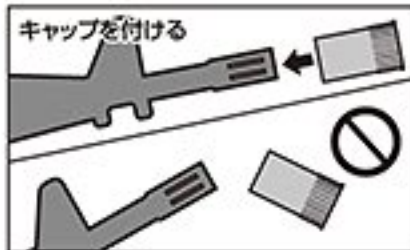
Never aim or shoot a person or animal as the target. Always attach the protective plug to the muzzle, except when you are ready to shoot a target.

**警告** イタズラのもりでも処罰される場合がある。



たとえイタズラのもりでも、共有物、及び他人の財産に向け発射して破損させたり、人や動物に向け発射して怪我等をさせたりすると、器物破損の罪や傷害の罪等で処罰される場合があります。You may be punished if you are shooting for a practical joke.

**警告** いつも銃口に保護キャップをつけておく。



万一の暴発を防ぐと共に、防護のためにも、発射する時以外は必ず銃口に保護キャップを装着してください。

Always attach the protective plug to the gun muzzle.

**警告** 銃口は、いかなる場合も絶対にのぞかない。



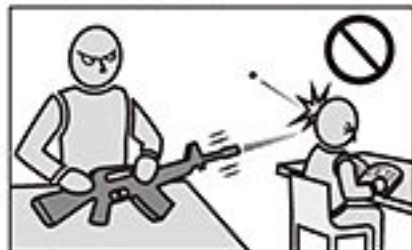
銃口は、BB弾が入っている入っていないに関わらず、絶対にのぞかないでください。BB弾が眼に当たった場合、最悪失明の恐れがあり大変危険です。Never look into the gun muzzle.

**警告** 不用意に引き金を引かない。



不用意に引き金を引くと、非常に危険です。保護キャップを外し、標的に向かって発射する時以外、トリガーには指を触れないでください。Avoid pulling the trigger carelessly.

**警告** 銃口は、常に安全な方向に向けて取扱う。



銃口は、いかなる場合も人や動物、又は危険な場所に向けないでください。標的に向かって発射する時以外は、必ず銃口に保護キャップを装着してください。Always direct the muzzle towards a safe direction.

**警告** 人や車が横切るような場所では、エアソフトガンを絶対に発射しない。



エアソフトガンを発射する場所では、安全に配慮し、人や車が横切るような場所、及び周りに人がいるような場所での発射は、絶対にお止めください。Never shoot the Airsoft Gun at places where people and cars pass cross.

■操作方法は製品により異なります。必ずその製品の特性を良く理解した上で、お取扱いください。  
■誤った使用方法や取扱い、改造、分解によって発生した事件、事故、怪我、故障等につきましては、当社では一切の責任を負いません。また、改造、分解した製品の修理はお受けできません。

■ The operation procedure varies according to the model. Make sure to operate an Airsoft Gun after recognizing its features.  
■ We are not responsible for any accidents, events, injuries or repair costs arising from wrong operation and handling or by modification and disassembly of the Airsoft Gun.



# ご使用前に最後まで必ずお読みください。

Always read through this manual before operation.

開発された高性能競技用エアソフトガンです。それぞれの製品の特性や、使用上の注意点をよく認識したおおよそ50~60m先にプラスチックBB弾を到達させる能力がありますので不注意な発射や誤った取扱い説明書を最後まで読み、よく認識された上、ルールを守ったスポーツシューティングをお楽しみください。

Airsoft Gun, which is a most suitable sport goods to improve your shooting sense, if you recognize its features and operational warnings, damage or other injury. Make sure to read through warnings stipulated below and observe rules and manners for pleasant sport shooting.

**誤った使用は、失明や怪我等の危険が生じる恐れがありますので十分ご注意ください。**

Careless shooting and wrong operation are dangerous, causing eye damage or other injury.

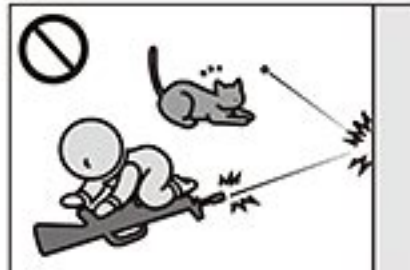
**警告** 移動する時は、必ずエアソフトガンをケースやバッグに入れる。



エアソフトガンを持ち歩く場合は、銃口に保護キャップを装着し、セレクトラーレバーをセフティONにした上で、必ずケースやバッグに入れて運んでください。

Always put the Airsoft Gun in a case or bag when you are carrying it.

**警告** 子供の手の届かない所に保管する。



対象年齢以下の子供がイタズラをして怪我や事故等を起こさないように、必ず銃口に保護キャップを装着してバッテリーを本体から取外し、ケースに収納し手の届かない所に保管してください。

Store the Airsoft Gun at places out of reach by children.

**警告** マガジンを抜いても、BB弾が発射される場合がある。



マガジンを抜いても本体にBB弾が残っている場合があり、不用意にトリガーを引くとBB弾が発射される危険です。マガジンを抜いた後、銃口を安全な方向に向けトリガーを引き、BB弾が残っていない事を確認し、銃口に保護キャップを装着して保管してください。

BB bullets may be shot out even if the magazine is removed.

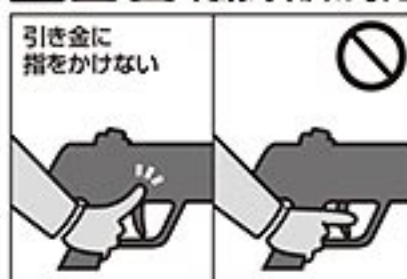
**警告** 発射する時以外は、セレクトラーレバーを常にセフティ位置にしておく。



①銃口に保護キャップを装着する。②セレクトラーレバーをセフティ位置にする。③本体からマガジンを抜く。④バッテリーを本体から取外す。

Always set the selector lever to the Safety position.

**警告** 発射時以外は引き金に指をかけない。



標的に向けて発射する時以外、引き金には指をかけないでください。引き金に指をかけた状態では、何らかのはずみで引き金を引いてしまう恐れがあり、危険です。

Release put away your fingers from the trigger, except when you are ready to shoot a target.

**警告** エアソフトガンの分解、改造はしない。



この製品は、最適な性能、操作性を考慮し、さらに日本国の銃刀法の威力をクリアし製造されています。むやみな分解、改造は、危険性を誘発したり、場合によっては法律に抵触し罪に問われる事がありますので絶対にお止めください。

Never disassemble or modify the Airsoft Gun.

**警告** WARNING

●このエアソフトガンは、直径6mmのプラスチックBB弾をおおよそ50~60m先に到達させる能力があります。ご使用の際にはこの性能を念頭に置き、あらゆる危険防止を考慮した上で取扱ってください。●ゲーム等を行う場合、想定される危険エリア内にゴーグル等を装備していない人や、ゲームに参加していない第三者がいない事を確認してから行ってください。●破損の危険性のあるもの(ガラス、照明灯、家電品、食器類、家具、自動車、ガスボンベ、その他)には、絶対に銃口を向けないでください。●マガジンやチャンバーに、東京マルイ電動ガン対応0.2g~0.28gBB弾以外の物を絶対に装弾しないでください。●このエアソフトガンは、その形状から指等を挟みやすい箇所があります。例としてフォールディング(折り畳み式)ストックのストック操作、又はボルト開閉作動の時等には、指を挟まないように注意してください。●飲酒した上でのエアソフトガンの取扱いは、さまざまな危険性を誘発する恐れがありますので、絶対にお止めください。●エアソフトガンを保管する場合、転倒したり落下したりするような所を避け、子供、又は管理者以外の人の使用ができない所へ、銃口に保護キャップを装着し、必ずケース(パッケージ)、又はバッグに収納し保管してください。●保護キャップを紛失された方は、巻末「各種パーツ&別売アクセサリのご注文」をご参照の上、当社パーツ係までお求めください。折り返し保護キャップをお送り致します。●このエアソフトガンに使用する専用バッテリーは、故意にショートさせたりすると発火、爆発等の危険があります。必ず専用バッテリーに添付されている(取扱い説明書)の注意点を守ってご使用ください。●専用バッテリーの充電は、必ず専用の充電器で行ってください。●電動ガンを水中に落下させたり、大量の水をかけたりすると、モーターやバッテリー、スイッチ等に異常をきたし、誤作動等の原因となります。そのような場合すぐに発射するのを止め、バッテリーを取外し、当社アフターサービス部にお問い合わせください。●(取扱い説明書)に記載されている正しい使用方法でトリガーを引いても発射されない場合、長期使用により耐用期限が過ぎてトラブルが起きた場合、誤って落下させた事による破損や故障等の場合も、自分で直そうとはせずに、お買い求めいただいた販売店、又は当社アフターサービス部へお問い合わせください。●このエアソフトガンには、対応している当社オプションパーツ(別売)を取付けの事ができます。オプションパーツの取付けやご使用前に、各オプションパーツに添付されている(取扱い説明書)を、必ず最後までよく読んでください。●電動ガンは、通常の使用おおよそ30,000発前後の発射で、消耗パーツ等の交換が必要です。耐用期限を過ぎてのご使用は、作動不良等で危険性を誘発しますので、お買い求めいただいた販売店、又は当社アフターサービス部にお問い合わせください。

●商品に関するお問い合わせ 03-3605-3378  
●修理に関するお問い合わせ 03-3605-3373  
●パーツに関するお問い合わせ 03-3605-9669

**取扱い注意・説明書は、必ず製品と一緒に大切に保管しておいてください**

紛失された場合は、すぐに当社アフターサービス部までお求めください。  
①製品名 ②取扱い注意・説明書 請求の旨 ③郵便番号 ④ご住所 ⑤お名前 ⑥年令  
⑦電話番号を明記したメモを必ず添えてください。(メモははっきりとお書きください。)  
・代金¥100+消費税+送料¥140分の切手を、①~⑦のメモと共に当社アフターサービス部までお送りください。(価格は税抜き価格です。)



# STORY OF U.S. RIFLE M14

## 半世紀を経て今、再評価される実力。実銃M14開発の経緯。

最近、アフガンやイラクの米軍関係の映像に度々登場する大型の自動小銃が軍事関係者の注目を集めている。この「U.S.ライフルM14」は当初は、前線部隊用狙撃銃として少数が配備されているに過ぎなかったのだが、ここに来てかなりの数が投入されており、採用から半世紀を経たベテランの意外な活躍に驚きの表情を隠せない人が少なくないようだ。

「M14」の原型となったのは米軍が世界に先駆けて採用したセミ・オートマチック小銃、U.S.ライフル M1（※通称、M1ガーランド）である。第二次大戦に於ける米軍の圧倒的な勝利に貢献したとされるこの名銃は、戦後まもなく、戦勝各国がしのぎを削るアサルトライフル開発競争の中で「M14」として生まれ変わり、その後、数奇な運命を辿る事となる。

アサルトライフルは大戦中、遠距離での命中精度を重視した単発式歩兵銃に取って変わる新兵器であり、近接戦闘での面的制圧力を高めるためフルオート機能を有し、射撃コントロール性能向上と携帯弾数を増やすために使用弾の小型化、もしくは短小化が開発の必須条件であった。しかし米軍首脳部は、当時すでに神格化されていたM1ガーランド小銃と、その使用弾「.30-06（7.62mm×63）弾」の実績に拘泥し、高い威力はそのままに、わずかに短縮化された「.308（7.62mm

×51）弾」を採用、西側各国に働きかけ強引にNATO制式ライフル弾とした。また、銃本体の開発は、M1ガーランドをベースにガスオペレーション機構の



●M1ガーランドは、スプリングフィールド造兵廠の技術者ジョン・C・ガーランドが設計、1936年1月制式採用。

改良、8連のクリップ（装弾子）式装弾方式から20連のボックスマガジン方式への変更、銃口部には反動や発射炎を抑えるためのフラッシュサプレッサーを装着するなどに留められ、セミオート機構にフルオート発射機能を付加し、「歩兵用ライフル」と、「分隊支援火器」を兼ねると言う軍首脳部からの要求を盛り込んだ形で、1957年に制式採用となるのである。

一撃で相手を倒せる凄まじい威力と、遠距離の狙撃戦にも対応可能な高い命中精度は兵士からも絶賛され、陸軍・海兵隊の第1線部隊に配備、140万挺余りが生産された。しかし、ライトウェイトショルダーウェポンと呼称されたにも拘わらずM1よりも重量は増し、フルサイズライフル弾の連射時のコントロールは容易ではなかった。



●T-25試作モデル 1948年頃



●T-36試作モデル 1950年頃



●T-37試作モデル 1950年頃



●T-48テストモデル 1955年頃  
ベルギー製FN FALもテストされたが冬期試験で作動不良が発生、キャンセルされた。



●M15（M14の分隊支援バージョン）  
連射性能を重視したヘビーバレル仕様。制式採用されたが、量産には至らなかった。



●M14 A1  
連射時のコントロール性を追求した改良型。極少数が配備された。



●M21スナイパーライフル  
セレクターレバーが除かれ、セミオート位置で固定されている。



## ●実銃・U.S.ライフル M14 ストーリー●

多くの専門家が予見したように、その後に勃発したベトナム戦争では、150メートル前後の近接戦闘が主流となり、いかに名銃M1ガーランドの発展型であるM14とは言えども一寸先も見えない様なジャングル戦では、重量や連射時の難度が災いし、得意の遠射性能も生かせないという理由から、1964年に小口径高速弾（5.56mm×45弾）を使用するM16に米軍主力ライフルの座を譲り渡す事となる。しかし、海兵隊や陸軍部隊の一部は、最後までこの銃の継続使用を希望したという。その理由は使用弾薬（7.62mm×51弾）の威力もさることながら、劣悪な環境下でも確実に機能する質実剛健なメカニズムとセミオート時のM1譲りの高命中精度など、非常に優れた特質を備えていたからに他ならない。

M14の生産終了と時を同じくして、その開発から生産までを担っていたスプリングフィールド国営造兵廠もその役目を終え閉鎖されたが、陸軍ではこのM14の発展型に高性能スコープを搭載したものをスナイパーライフル「M21」として採用し、最近それらはさらに発展改良され「DMR」として継続使用されている。また海軍特殊部隊シールズでも、オリジナルM14をはじめ、バリエーションモデルが現在も使用されている。さらに民間に於いてもM14は、狩猟用・競技用として人気が高く、新たに製造された市販モデル用のストックなどが軍モデルに転用される事も多い。造兵廠は閉鎖されたがパーツ供給に事欠く事態も無く、米軍には他に優秀な7.62mm口径ライフルも存在しないと言う背景がM14に新たな活躍の場を与える事になったのである。

### 時代の要求により、再び表舞台へ！世界の極限地域で活躍！

M14が今、再び脚光を浴び、再評価されている。これはつまり戦術思想の転換と言う歴史の皮肉に他ならない。

長射程での射撃戦が主となる広闊な砂漠の戦場では、とりわけ9.11同時多発テロ以降のアフガン作戦、イラク戦争によって、M16やM4で使う近接戦に適した5.56mm NATO（5.56mm×45弾）では射程も威力も乏しいことが露見したからである。



●シールズで使用されるM14

現地では、オリジナルのウッドストックを装備したM14や多様な塗装を施されたグラスファイバーストックのM14などが雑多に存在しており、映像の不鮮明さから、M14かM21かと言う判断も難しい。この事から鑑みても前線での遠射性能に優れたM14を求める声は切実であろう事が推察され、最近の中東からのニュース映像で、M14を携えた米軍兵士の姿が非常に数多く見受けられる事がそれを証明しているのである。

また、近年のエアガンファンの間でのM14人気の高まりには、何と云っても映画のスクリーンに映し出されたその勇姿の影響が多大であろう。特に「ブラックホーク・ダウン」で描かれた米陸軍特殊部隊デルタフォース狙撃手＝ランディ・シュガート軍曹の逸話には感涙を禁じ得ない。彼は1993年ソマリアでの戦いに於いて、武装民兵の集団が押し寄せるヘリ墜落現場に相棒のゲイリー・ゴードン軍曹と共にたった2人で降下した。その時携えていたのがダットサイトの付いたM14だったのである。奮戦空しく戦死した彼らにはベトナム戦争以来初めての「名誉勲章」が贈られ、その勇気は永遠に讃えられることになった。他にも「7月4日に生まれて」や、「フルメタルジャケット」等のベトナム戦争を描いた作品で、M14はその圧倒的な存在感を見せ付け、強烈な印象を残している。前述の通り、最近では様々なマテリアルを使用した多様な形状のストックも登場し、その活動地域、活動目的の幅を広げているM14ライフル。しかし一方、1957年の採用当時ながらのウッドストックタイプも現役であり、半世紀を経てなおその優れた性能と戦闘能力を証明している。今後もM16シリーズと同様、「勇気」「強さ」「行動力」を象徴するライフルとして、その勇姿を世界各地の極限地域で見せてくれる事だろう。



## STORY OF U.S. RIFLE M14

## 東京マルイ 電動ガン U.S.ライフル M14

ヴェトナム戦初期に登場し、M16に主カライフルの座を譲り、半世紀を経て再びその能力を買われ活躍するM14。そのドラマティックな半生に畏敬の念を抱く東京マルイ開発陣は、採寸用に無可動実銃の購入は元より、海外取材を数度行い、M14の魅力を最大限に再現する事に力を注いだ。その結果、多様なストックバリエーションが存在する同モデルの現状を鑑みて、シリーズとしては異例ながら、2機種を平行して開発。伝統的な軍用ライフルならではのスタイルを楽しめるく木製ミリタリー仕様> = 「ウッドタイプストックバージョン」と、フォアエンドとグリップにチェッカーリング加工が施されホールド感バツグンのく現用グラスファイバー仕様> = 「ファイバータイプO.D.ストックバージョン」を同時リリースの運びとなった。

メカニズムにも周到な配慮がなされており、今回のM14のために新規開発されたくVer.7メカBOX>は、小型かつ静粛性に優れ、実銃の発射サイクルに近づけるため、くEG700ハイトルクモーター>をあえて搭載。また、電動ガン初となるくクリック感のあるリアルフィーリング・トリガー>を採用。切れ味鋭い新鮮な射撃フィーリングを実現している。

M733コマンドや、M4A1 S-システムでも好評を博したくアルミー体型アウターバレル>をはじめ、ボディ構成パーツは実銃通りフルメタルで再現！結果実現した高い本体剛性は、さらに熟成の進んだく可変ホップアップシステム>とも相まって、シリーズ最高レベルの優れた命中精度を発揮する。特徴的なくロータリーボルト>は、オペレーティングロッドを操作すると、くボルトローラー>がロッド内面のガイドに沿って運動、ボルトは実銃同様回転してくフルストロークで後退>するという究極のリアリズム。さらにく実銃同様のテイクダウンプロセス>、くフルアジャスタブル（ダイヤル&ラダータイプ）リアサイト>など、M14ならではの本体ギミックも忠実に再現され、く金属製ショルダーレスト&バットプレート>を装備するストックは、屈指の完成度を誇る。

プレス仕上げのリアルマガジンは装弾数70発。もちろん「多弾数440連射マガジン」や「アルミ製マウントベース」等、電動ガンシリーズならではの豊富なオプションパーツが用意される。戦後第一世代のアサルトライフルとして誕生し、戦術の転換時期にその運命を翻弄されたM14は、今、新たな「戦場」で復活した。

最新のメカニズムでリアルに再現された「電動ガンM14」で、不屈の闘志を失う事なく、戦い続けるベテラン戦士の「熱い鼓動」を堪能してほしい。



## ●海兵隊とM14

常に最前線に投入される米国海兵隊。ヴェトナム戦争で最初に派遣された海兵部隊もM14を装備していた。M14を使用する事に固執したエピソードは有名であり、彼らのこだわりが現在のM14復権の一理由だと言っても過言ではないだろう。





## 究極のリアリティを追求、電動ガンM14 特徴の数々

**Rotary Bolt**

オペレーティングロッドを操作すると、ボルトが実銃同様に回転してフルストロークで後退。金属音による、抜群のリアリズム。

**Rear Sight**

特徴的なリアサイトがフルアジャスタブルで機能。実銃同様ダイヤルの回転に連動し、ピープサイトが前後上下動する。

**Trigger Guard(Firing Mechanism)**

実銃のファイアリングメカニズム部分は金属パーツでリアルに再現。独立したセフティレバーも実銃同様に機能。

**Disassembly(Takedown)**

実銃同様のテイクダウンプロセスを実現。トリガーガード部を取外しバレル&レシーバー部とストック部に分割可能。

**Shoulder Rest & Butt plate**

金属製ショルダーレスト及びバットプレートを完全再現。ストック内にはバッテリーを収納。

**Magazine**

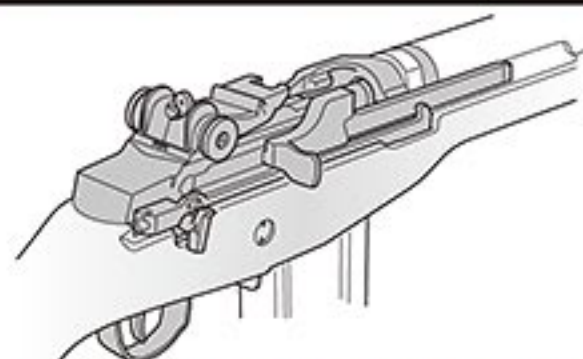
スチールプレス製リアルマガジンは、装弾数70発。オプションの連射マガジン440連も、同様のリアリティを誇る。

**WOOD type STOCK ver.****FIBER type O.D. STOCK ver.**

M14 電動エアガンテクニカル・データ Data of M14 Electric Air Gun	
型名 Name	U.S.ライフル M14
全長 Overall	1,127mm (ハイダー蓋、ショルダーレスト収納時) 1,127mm(When shoulder rest is closed)
重量 Weight	3,850g (バッテリー含まず) 3,850g (without battery)
銃身長 Barrel length	500mm
装弾数 Magazine capacity	70発 70 rounds
弾丸 Bullet	6mm BB弾 6mm BB bullets
初速 Initial bullet speed	90m/秒 90m/sec
連射速度 Full auto shooting speed	700~800発/分 700~800 rounds/min

M14 実銃テクニカル・データ Data of Actual M14 Gun	
型名 Name	U.S.ライフル M14
全長 Overall	1,127mm (ハイダー蓋、ショルダーレスト収納時) 1,127mm(When shoulder rest is closed)
重量 Weight	4,450g (マガジン未装弾) 4,450g (with empty magazine)
銃身長 Barrel length	634mm
装弾数 Magazine capacity	20発 20 rounds
弾丸 Ammunition	7.62mm X51弾 (Cal.308 M118 long range) 7.62mm X51 (Cal.308)
初速 Initial bullet speed	792m/秒 792m/sec
連射速度 Full auto shooting speed	700発~750発/分 700~750 rounds/min



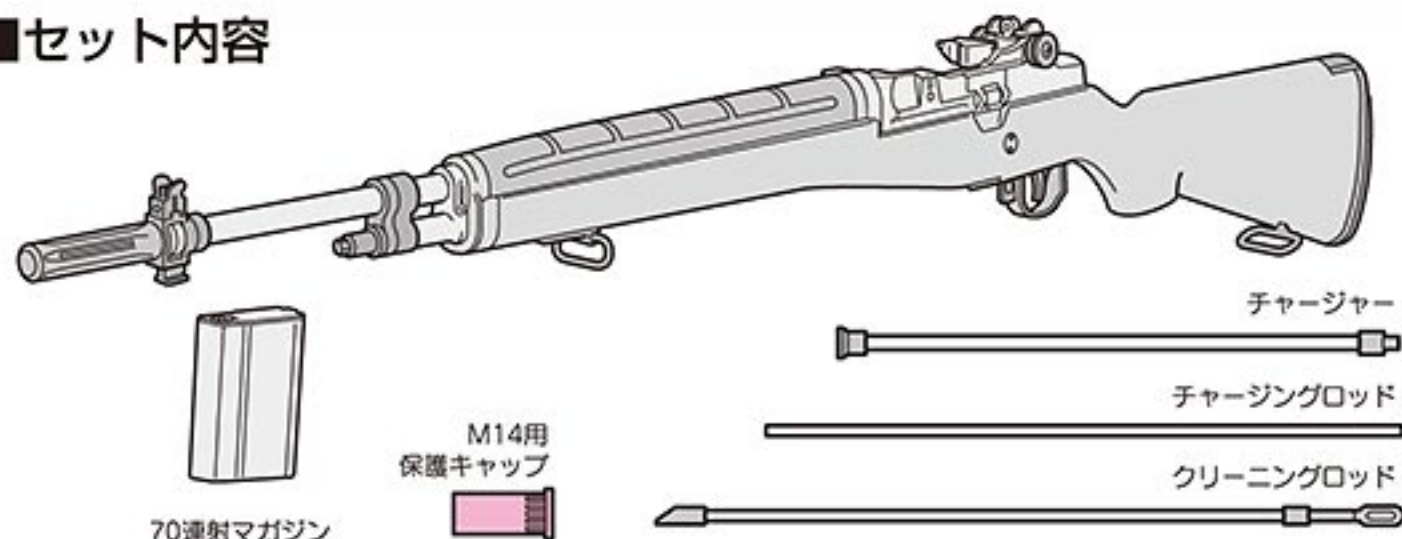


取り扱う前に必ず最後までお読みください

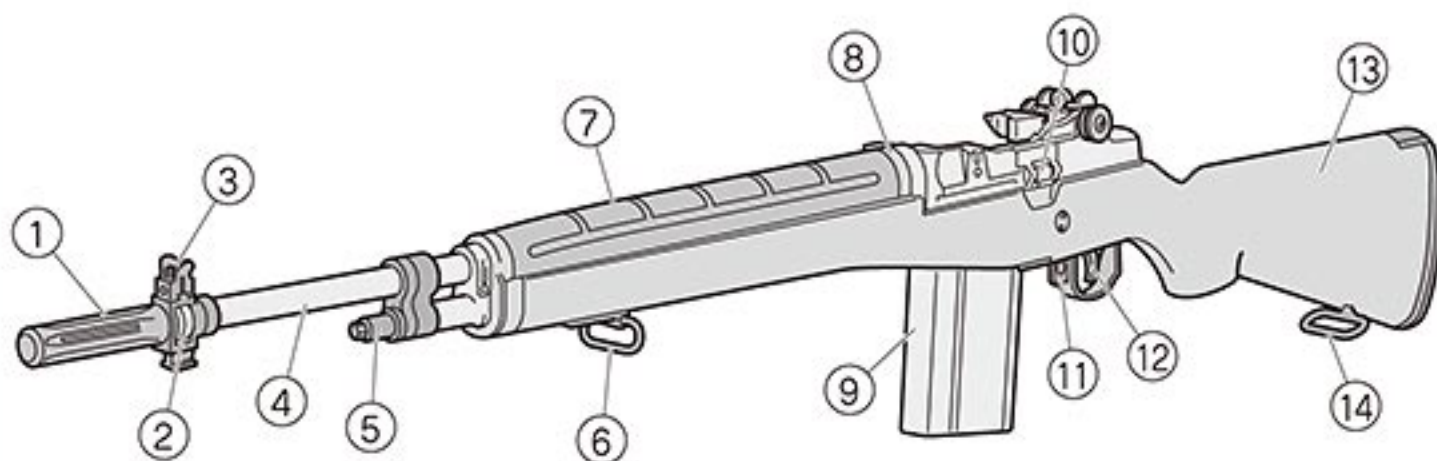
### 取扱い説明書の表示について

- この説明書には、製品を安全に正しくお使いいただくため、絵表示と説明によって操作上、特に注意すべき点を示しています。本文と合わせて熟読し、内容をよく理解した上、ご使用ください。
- 警告・注意事項を無視して、誤った取扱いをすると、ケガの発生や製品の故障を誘発し危険です。
- 説明書に記載されていない取扱い方法により発生した本体の破損及び、それを起因としたトラブルについては、当社では一切責任を負いません。

### ■セット内容



### 1 各部の名称 (詳細については名称後の各ページ項目で説明します。)



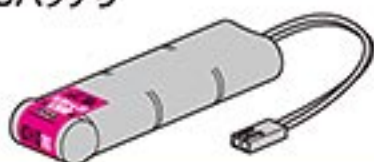
No.	名称	No.	名称		
①	フラッシュサプレッサー Flash Suppressor	24P-9	⑧	ハンドガードリアバンド Hand Guard Rear Band	
②	サプレッサーロック Suppressor Lock	24P-9	⑨	マガジン Magazine	17P-6
③	フロントサイト Front Sight	16P-5	⑩	ボルトストップ Bolt Stop	
④	アウターバレル Outer Barrel		⑪	セフティレバー Safety Lever	11P-2
⑤	ガスシリンダープラグ Gas Cylinder Plug		⑫	トリガー Trigger	25P-10
⑥	フロントスイベル Front Swivel		⑬	ストック Stock	
⑦	ハンドガード Hand Guard		⑭	リアスイベル Rear Swivel	



## Mini-S 1300バッテリー及び専用充電器 (別売品 / 価格については各販売店にお問い合わせください。)

必ずバッテリー及び充電器付属の説明書を熟読して使用してください。

- 東京マルイ ニッケル水素1300mAh  
Mini-S 1300バッテリー



マルイ・電動ガンシリーズには、マルイ・ニッケル水素1300mAh [Mini-S 1300バッテリー]を使用してください。他社製品や指定外のバッテリー(アンペア数の異常に高い製品や粗悪なバッテリーなど)はメカBOXが破損しますので絶対に使用しないでください。

※次世代電動ガン・スタンダード電動ガン・ハイワイクル電動ガンの旧ラーツおよびミニSサイズ使用モデル

Mini-S 1300バッテリー及びニッケル水素バッテリー専用充電器は、付属の取扱説明書を必ず熟読し、内容をよく理解した上でご使用ください。誤った使用方法や、他社製品、及び指定外のバッテリーを使用した事により発生した事件、事故、怪我、故障につきましては、当社では一切の責任を負いません。

- 東京マルイ  
電動ガン用ニッケル水素8.4Vバッテリー専用充電器

充電器は、左記バッテリーに対応するバッテリー専用充電器をご使用ください。



**警告**  
Mini-S 1300バッテリーは必ずこの専用充電器で充電してください。



他社製充電器、ニッカドバッテリー充電器、急速充電器など指定外の充電器を使用すると、バッテリーが破裂するなど、重大な事故が発生する恐れがあります。

Mini-S 1300バッテリーを  
使用してください。

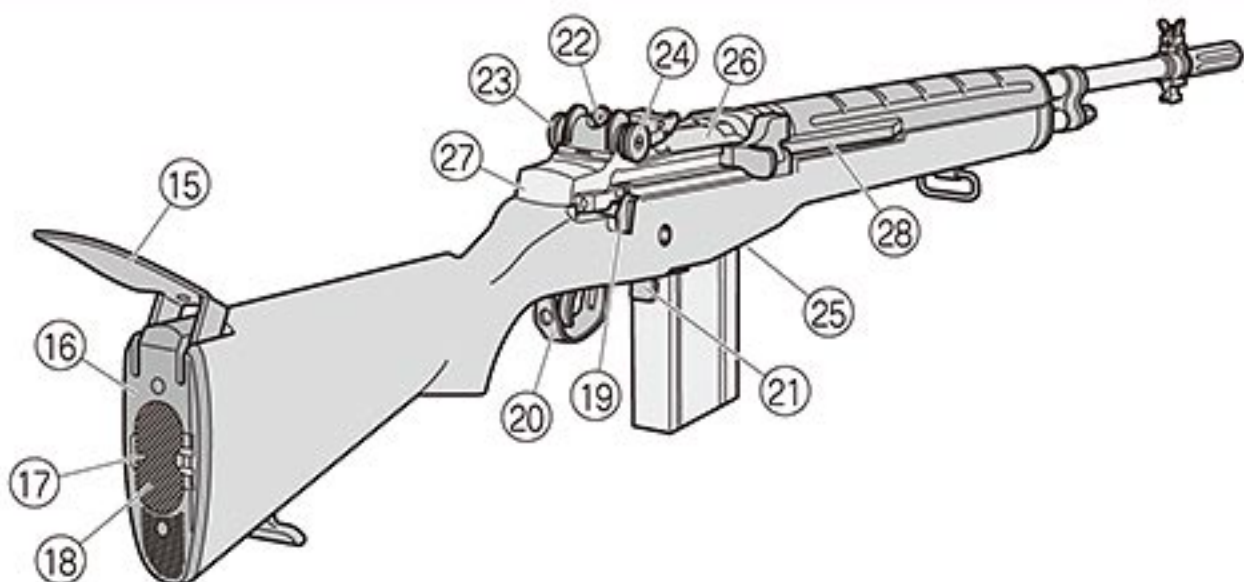
東京マルイ製 8.4V 600mAh ミニバッテリー[S](ニッカド)も使用する事ができますが、容量が少ないため、次世代電動ガンの性能をフルに楽しむ事ができません。

- TOKYO MARUI Nickel Metal Hydride 1300mAh Mini-S 1300 Battery Pack (Sold separately)

•T.M. AEG is only for nickel metal hydride 1300mAh [Mini-S 1300 battery] Various batteries made of the other companies cannot be used. When a battery outside specification is used by force by an impossible remodeling etc., a main body and internal mechanism might be damaged.

- Exclusive Charger for Nickel Metal Hydride Battery Pack (Sold separately)

•Use the specified battery charger which is applicable to the above battery. The charger Exclusive Type.  
•Use the charger only for the Mini-S 1300 battery and the nickel metal hydride battery after the handling manual of the attachment is perused without fail, and it understands the content well. We will not be held responsible for any accident or damage caused by wrongful operation or usage of non-specified batteries.

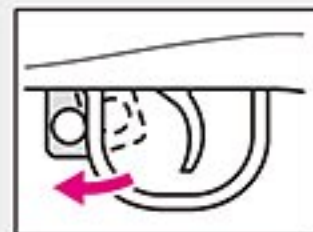


No.	名称	No.	名称	
15	ショルダーレスト Shoulder Rest	16P-5	22	リアサイト (ピーブサイト) Rear Sight
16	バットプレート Buttplate	13,14P-4	23	エレベーションダイヤル Elevation Dial (Up・Down)
17	トラップドアロック Trap Door Lock	13,14P-4	24	ウィンテージダイヤル (左・右) Windage Dial (Left・Right)
18	トラップドア Trap Door	13,14P-4	25	ホップ調整用ダイヤル Hop Adjustment Dial
19	セレクターレバー Selector Lever	12P-3	26	ボルト Bolt
20	トリガーガード Trigger Guard	25P-10	27	レシーバー Receiver
21	マガジンキャッチレバー Magazine Catch Lever	17P-6	28	オペレーティングロッド Operating Rod



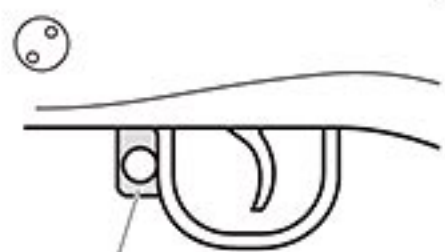
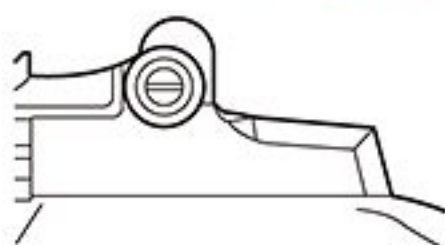
**警告・注意**

- セフティをかけた状態で無理にトリガーを引くと故障の原因になります。
- トリガーを離しても弾が発射している場合はセフティをONにしてください。

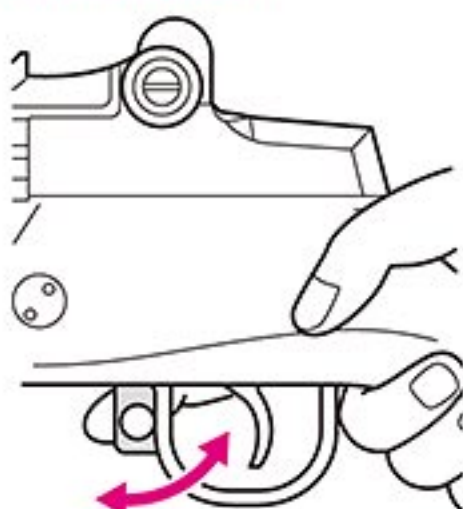


再びセフティをOFFにして、同じ症状の場合、バッテリーを外し、当社アフターサービスへ修理をご依頼ください。

**セフティの説明** (発射直前までセフティをかけておきます)

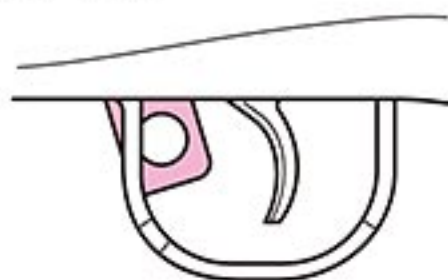


セフティレバー



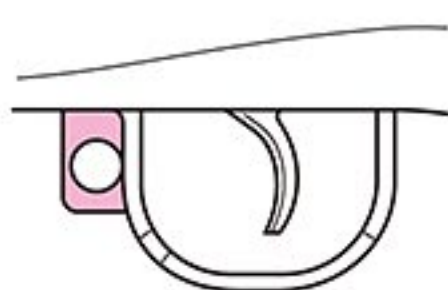
グリップから手を離さずに、片手でも操作できます。

セフティON



**セフティ (安全装置)** トリガーは引けません。撃たない時、銃を保管する時には、必ずセフティにする事。保護キャップも忘れずに付けておく。

セフティOFF



**セフティ解除 (発射)** トリガーを引くと、弾が発射されます。

**WARNING・CAUTION**

- Pulling the trigger with the Selector being set to safe may damage the gun.
- When the BB bullet fires, the safety lever is turned on even if the trigger is separated.

Turn off Safety again, remove the battery for the same symptom, and request the repair to our after-sales service.

**Safety Setting** (Always set the safety lever to SEAF until immediately before firing)

**SAFETY Setting**

When you are not firing the gun or during storage. Always set the selector to the Safe position and attach the protective cap.

**SAFETY release**

The gun will fire the trigger is pulled.

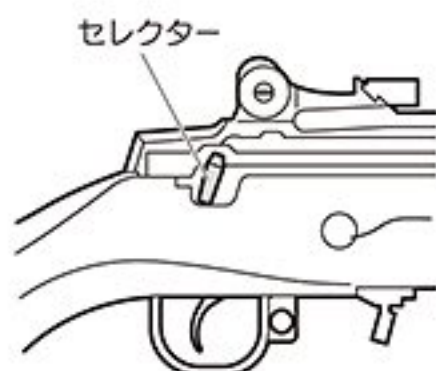
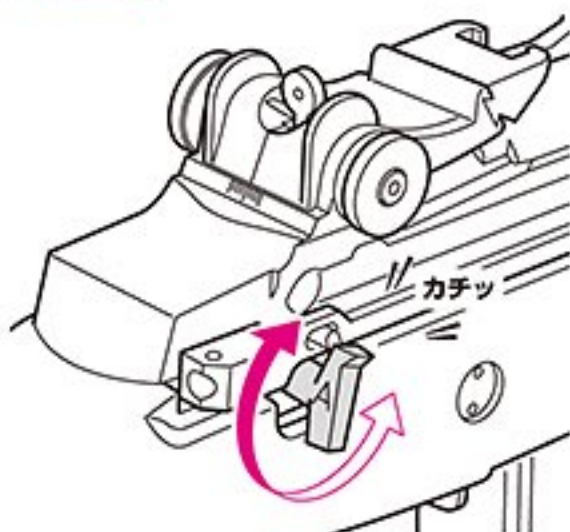


**警告・注意**

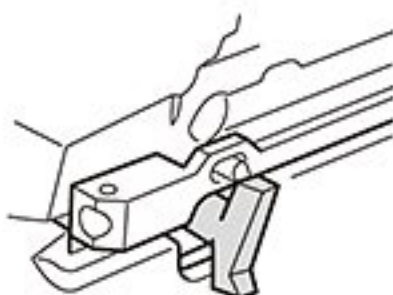
- トリガーを引いたままセレクターを操作すると誤動作の原因になり危険ですのでおやめください。
- 実銃の構造上、ストックとレシーバー、ボルト作動部等開放部があり、開放部からゴミなどが入りますとショートや作動不良の原因となりますので注意してください。  
(25P 参照)
- 満充電時、フルオートからセミオートに切り換えた時、まれにフルオートもしくはバーストになる場合があります。その場合はもう一度フルオートで撃ち、セミオートに切り換えてください。

**3 セレクターの説明**

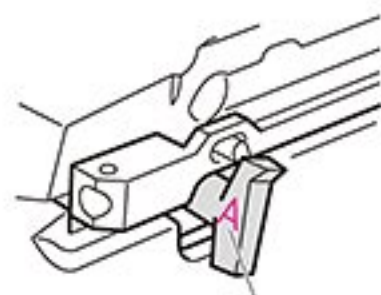
**注意** セレクターは、正確な位置で止めないと誤作動する場合があります。



※セレクターは360°の回転はできません。(約180°動きます。)無理矢理回しますと故障の原因となりますので注意してください。

**セレクター位置〈SEMI〉****セミオート (単発)**

トリガーを引くと1発だけ弾が出ます。

**セレクター位置〈AUTO〉**

「A」文字あり

**フルオート (連発)**

トリガーを引いている間、連続して弾が出ます。

※射手側 (ストック側) から見て「A」の刻印が見える状態がフルオート位置となります。

**WARNING・CAUTION**

- Never operate the Selector while pulling the trigger. Otherwise, malfunctions are possible, resulting in accidents.
- If garbage etc. enters from an open part, since it will become the cause that short-circuit and an operation are poor, be careful.

**3 Selector Setting**

**CAUTION** Set the selector correctly in position; otherwise, malfunction may occur.

※The selector cannot be rotated by 360°. Because it causes the breakdown when turning by force, it is a noted thing.

**SEMI AUTOMATIC (Single Shot)**

The gun will fire one shot each time the trigger is pulled.

**FULLY AUTOMATIC (Automatic Firing)**

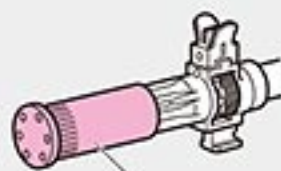
The gun will fire automatically while the trigger remains pulled.

※It's a full auto position in view of the shooting person side, to see the stamp of 'A'.



**警告・注意**

● バッテリーの接続は、万一の誤作動（コネクターをつないだ瞬間に作動してしまう）などをふせぐ為に、必ず銃口に保護キャップを装着し、マガジンを外した状態で接続してください。



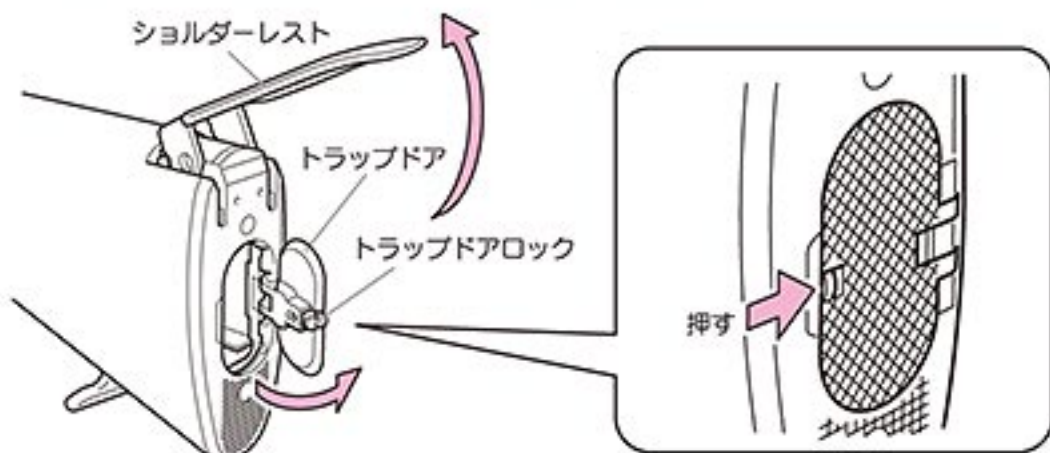
保護キャップ

● トラップドア及びロックパーツは金属製です。その特性上、部分的に鋭利な箇所がありますので注意してください。

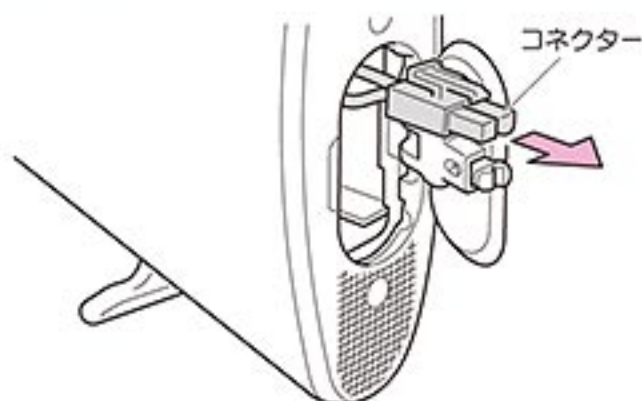
**4 バッテリーのセット** (ここからはバッテリーを充電してから行います。)

**注意** マガジンは必ず外した状態で行います。

① ショルダーレストを上げ、トラップドアを開けます。

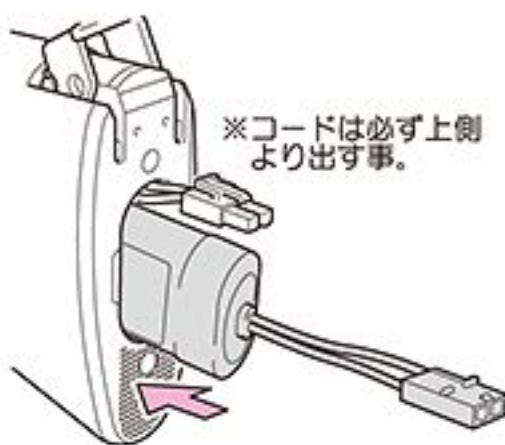


② コネクターを出します。(この時ヒューズBOXは出さないでください。14P参照)



③ ①バッテリーをストックに収めます。

② コネクターをつなぎます。

**WARNING・CAUTION**

● Always attach the protective cap and disconnect the magazine to avoid sudden operation upon connecting the connector to the battery.

● A trap door and a lock part should be metal, and since there is a sharp part partially, be careful of them.

**4 Setting the Battery** (Conduct operations hereafter after charging the battery.)

**CAUTION** The magazine is done under the condition that it is removed.

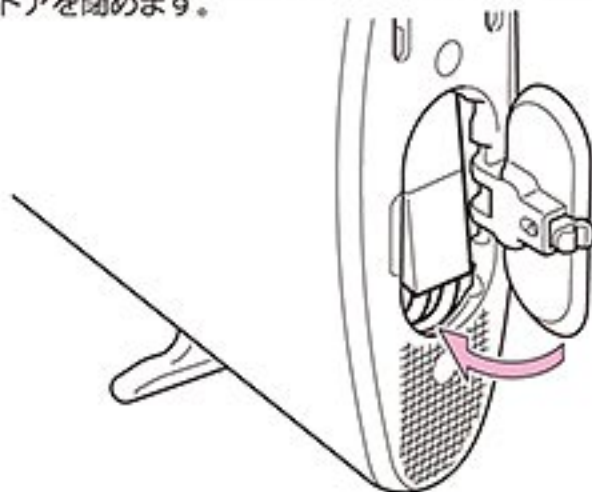
- ① Raise the shoulder rest nail and open the trap door.
- ② Pull out the connector. (Do not pull out the fuse box.)
- ③ ① Insert the battery in the stock .
- ② The connector is connected.



**警告・注意**

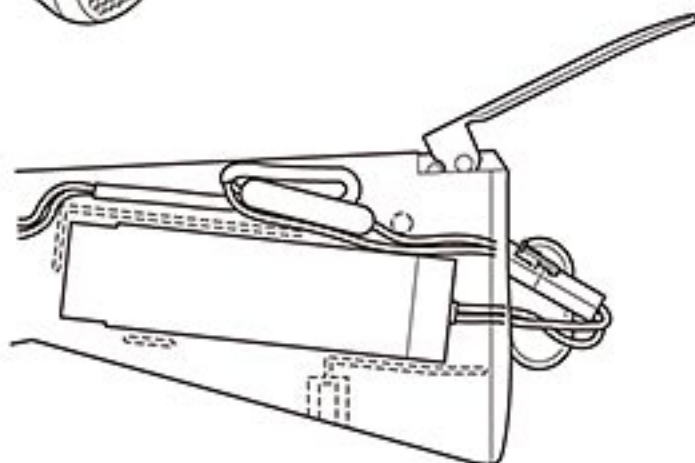
- トラップドアは無理に閉じないでください。コード等の破損の原因になります。
- トラップドアが完全にロックされていない状態で使用しますと、バッテリーの脱落とそれに伴うコードの断線が発生するおそれがあります。

- ④ コネクターの出っ張りのない方をトラップドア側にして、おさえながらトラップドアを閉めます。



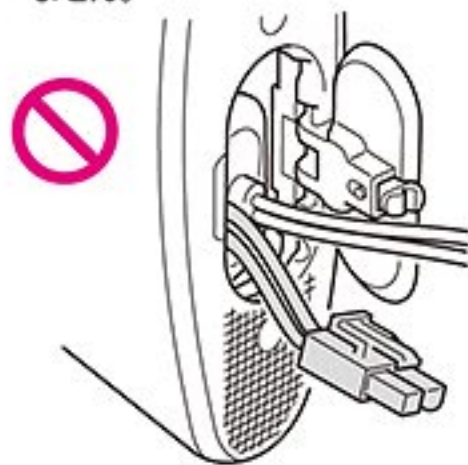
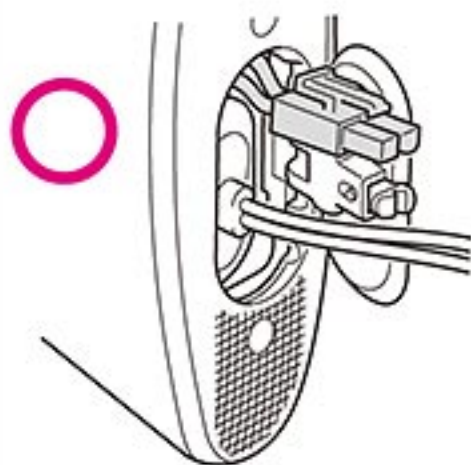
※カチッと音がするまで閉めてください。

バッテリーを取り出す時はコネクターを取り出し、外してからコードをバッテリーの上側の位置より出し、バッテリーを取り出します。

**うまく取り付けられない場合は…**

- コードは必ず図の位置に納めてください。

- コードがバッテリーの横や下に重なってしまうと、セットできません。

**WARNING・CAUTION**

- Don't close a trap door by force. Because, it becomes the cause of breakage, such as a code.
- If a trap door uses it in the state where it is not locked completely, there is a possibility that omission of a battery and disconnection of the code accompanying it may occur.

- ④ Set the connector with the projection facing outwards and close the trap door.  
※Shut it until a click sound is heard.

When taking out a battery, after taking out and removing a connector, a code is taken out from the position of a battery top, and a battery is taken out.

**When it is not installed well.**

- Be sure to position the cord in the position shown.
- If cords are positioned above the battery, cannot be set in position.



**警告・注意**

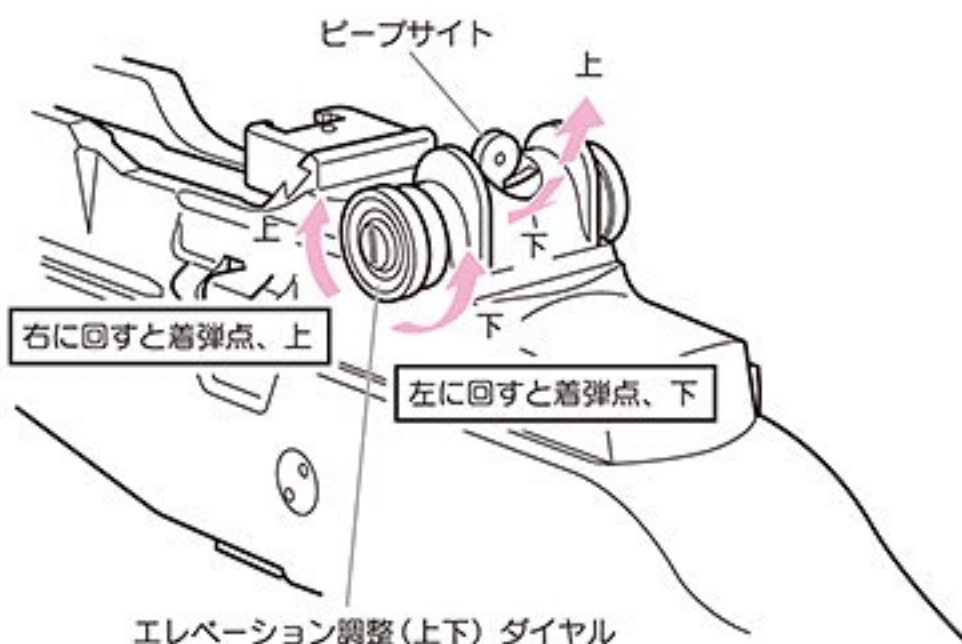
- 回しすぎるとリアサイトやクリックパーツが外れますので注意してください。

**ワンポイントカルチャー**

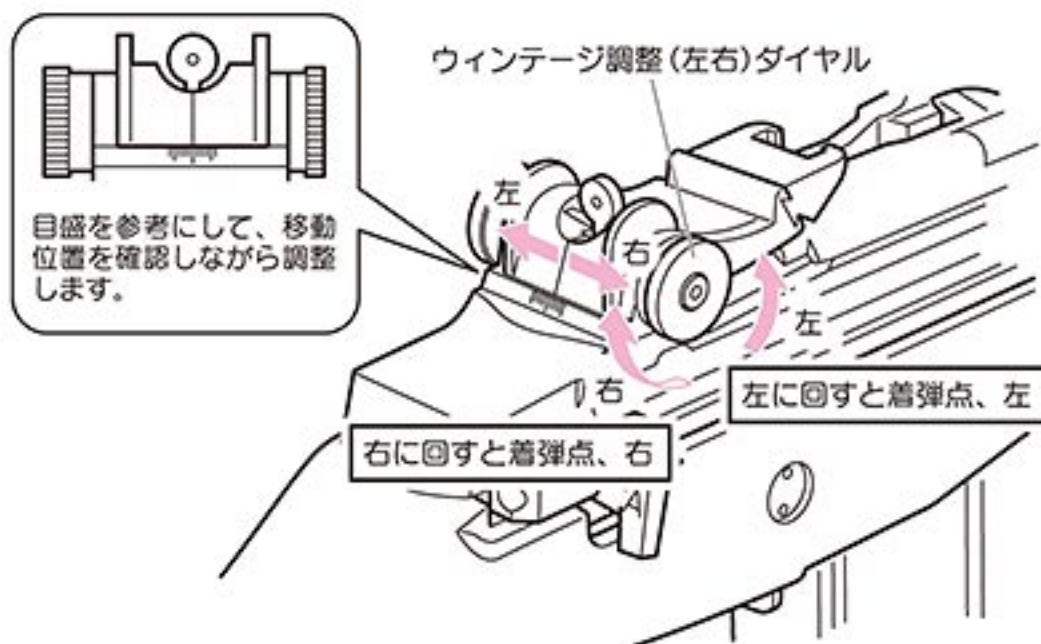
説明本文でピープサイトと呼称しているパーツは、正式には「アパーチュア」と呼ばれるものです。ピープサイトは、小穴の開いたサイトの形式名なのですが、認知度の高い名称ですので、こちらを使用しています。

**5 オープンサイトの使用方法****上下調整。**

エレベーション調整ダイヤルを回す事によってピープサイトを上下に動かし、着弾点の上下を調整します。

**左右調整**

ウィンテージ調整ダイヤルを回す事によってピープサイトを左右に動かし、着弾点の左右を調整します。

**WARNING・CAUTION**

- Note that a rear sight and the click parts come off when working the dial too much.

**One point culture**

Parts named a peep sight by the explanation text are the one that is formally called "Apertua".

**5 Setting the Open Sight****Elevation adjustment**

Turning the elevation adjustment dial will move the bullet hitting point to the upper or lower.

Turning counterclockwise: Lowers the bullet hitting point.

Turning clockwise: Raises the bullet hitting point.

**Windage adjustment**

Turning the windage adjustment dial will move the bullet hitting point to the left or right.

Turning clockwise: Raises the bullet hitting point.

Turning counterclockwise: Lowers the bullet hitting point.

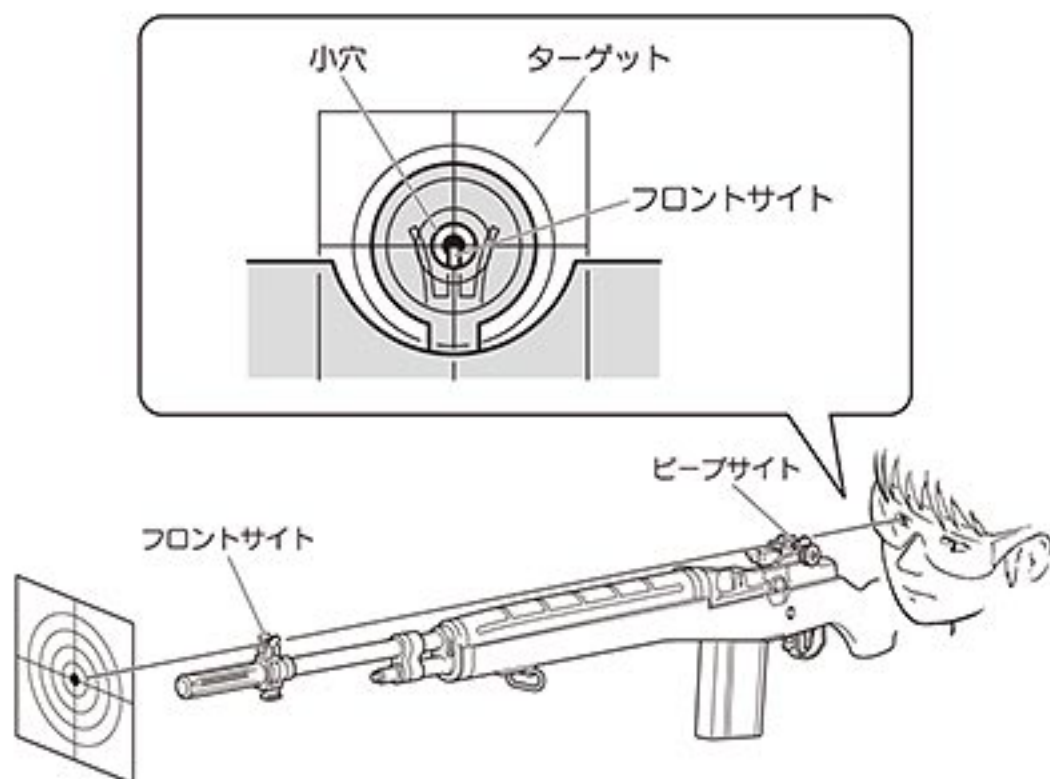


## 警告・注意

- 15,16Pで示すサイト調整をフルに使うことにより、更に正確な射撃をお楽しみ頂けます。

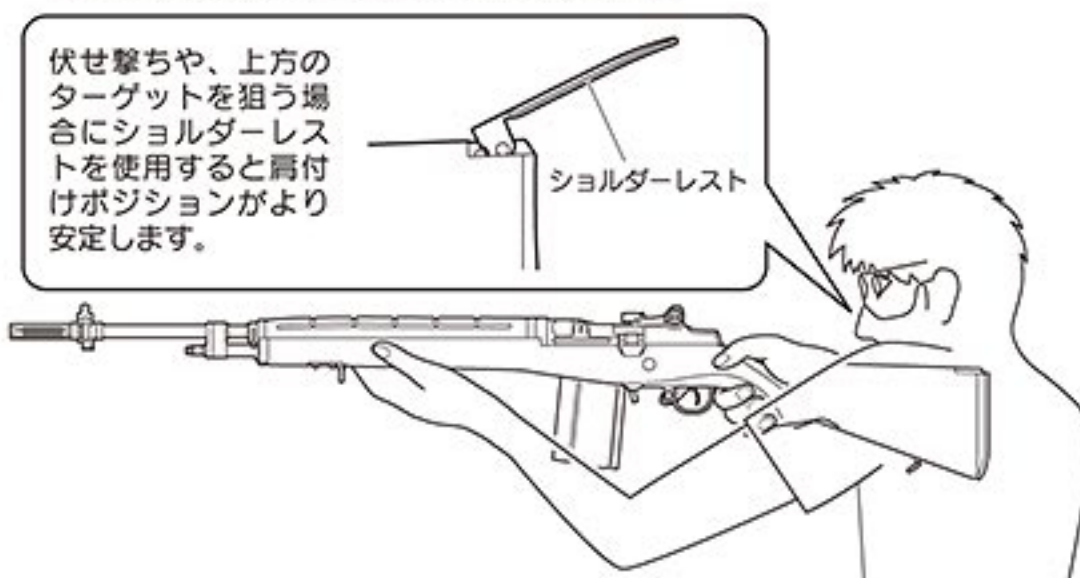
## ● 照準の合わせ方

ピーブサイトの小穴にフロントサイトが来る様に重ねてターゲットの中心を狙います。



## ● 正しい銃の構え方

バットプレートを肩の関節のやや内側にあてストックに頬を乗せ、上図の様に照準を合わせ、ターゲットの中心を狙います。



- 各可動部に指などを挟むと大変危険です。十分注意して可動させてください。

## WARNING・CAUTION

- Still more exact shooting can be enjoyed by using all site adjustments shown by 15,16P.
- Be careful not to catch your finger in the moving parts.

## ● How to aim

Bring the front sight to the hole of the rear sight, and aim the center of the target.

## ● How to hold

Press the butt plate against slightly inside of the shoulder joint and put your cheek on the stock. Aim the center of the target as shown in the above figure.



**警告・注意**

●この銃には、必ず「東京マルイ製BB弾」をご使用ください。他社製BB弾を使用して発生した故障については一切の責任を負いません。

○東京マルイ製  
電動ガン対応BB弾  
(0.2g~0.25g)



⊘他社製BB弾や  
粗悪なBB弾

一度使用  
したBB弾

- 東京マルイ  
パーフェクトヒットBB弾  
(別売)
- 0.25g ベアリングバイオBB  
(1,300発入)
- 0.20g ベアリングバイオBB  
(1,600発入)
- 0.20g ベアリング研磨BB  
(3,200発入)

**ワンポイントアドバイス**

マルイBBローダー(別売品)を使用すると、スムーズにBB弾が給弾できます。



価格については各販売店にお問い合わせください。

**WARNING・CAUTION**

●Always use the Marui BB Bullet for this air gun. We shall not be held responsible for any damage or accidents arising from the use of bullets supplied by other manufacturers.

**One point culture**

The BB bullet is smoothly good at Tama by the use of Marui BB loader (another goods for sale).

Please ask each store a price.

**マガジンへのBB弾の装填と脱着****●本体へのセット**

必ず下からマガジンをセットします。始めに本体側のフックにマガジンを引っ掛けてマガジンを入れ、マガジン後部を押し込んでください。

**注意**

- 射撃するまではセフティをONにしておき、トリガーには指をかけないでください。
- 斜めに押し込む時はゆっくりと押し込んでください。BB弾ストッパーがぶつれます。

①チャージャーに当社6mmBB弾を入れます。(70発入ります。)



**注意** 東京マルイ製BB弾をご使用ください。

②チャージャーをマガジンに差し込みます。

チャージャーをマガジンに差し込む時は、BB弾ストッパーを横向きに入れてください。(マガジン内のマガジンストッパーとぶつかるおそれがあります。)



矢印の方向にリブをスライドさせると、撃ち残ったBB弾を取り出せます。(飛び出すので注意してください。)

③チャージングロッドで弾をマガジンに押し込みます。



**注意** マガジンの装弾数は70発です。それ以上は無理に押し込まないでください。

**警告** BB弾を入れたマガジンを銃にセットするのは、**④バッテリーのセット**(13,14P)を良く読み、**③射撃**(19P)を行う際にセットしてください。暴発の危険が生じます。

**⑤ Loading of the BB Bullets to the Magazine, and setting the Magazine.****●Installation**

Always set the magazine upwardly. First, hook the hook on the front of the magazine and then press in the rear of the magazine.

**CAUTION** Confirm that the safety lever is set to the Safety position and don't place your finger on the trigger.

**●Removing the magazine**

Press the magazine release to remove the magazine. (Support the magazine as it may drop.) **After Operation** (refer to 20P)

①Insert 6mm BB bullets supplied by Marui into the charger. (70 bullets can be inserted.)

**CAUTION** Always use the Marui BB Bullet.

②Insert the charger into the magazine.

③Press in bullets using the charging rod.

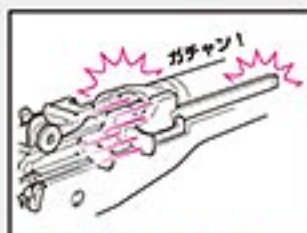
**CAUTION** The magazine is capable of containing 70 rounds.

**WARNING** Read "④Setting the battery"(P13,14) thoroughly before setting the magazine charging bullets to the gun, and follow instructions in "③Firing(P19)".



**警告・注意**

- 万が一、オペレーティングロッドから手が離れると勢い良くボルトが閉じてしまいます。この時、誤って指等を入れたままですと大変危険です。挟まないよう注意してください。



**開放部に絶対に指等を入れない事！危険です！！**



- 各可動部に指などを挟むと大変危険です。十分注意して可動させてください。

**ワンポイントカルチャー**

ショルダーレストは正式にはショルダーサポートレストと言い、大口徑ライフル弾連射時の反動を押さえ、射手がコントロールしやすいように装着されています。

**WARNING・CAUTION**

- Be careful not to catch your finger in the bolt as it will close quickly when the operating rod is released.

**One point culture**

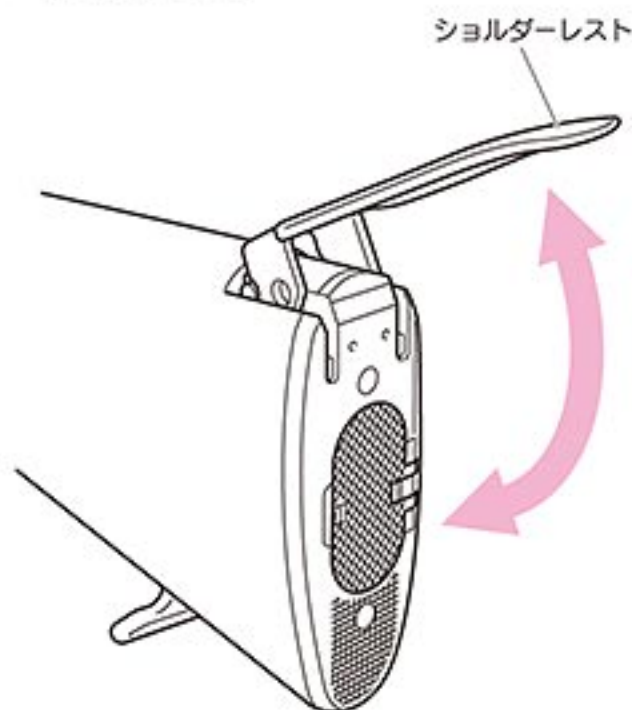
Shoulder Wrist suppresses the reactionary when the big diameter rifle bullet do discharge successively, and is installed so that those who shoot it may control easily.

**7 可動部の説明**

- オペレーティングロッドを引くと同時にボルトが後退します。(発射とは運動しません。)



- ショルダーレストが開閉します。

**7 Movable Parts**

- The bolt retreats at the same time as pulling the operating rod.
- The shoulder rest opens and shuts.



**警告・注意**

- セミオート射撃中、まれにトリガーを引いてもスイッチONされないことがあります。セクターをフルオートにし、5~6発撃った後、セミオートで撃ってください。正常に作動するようになります。
- 不用意にトリガーを引くと非常に危険です。周囲の安全を確認し、射撃する時のみトリガーに指をかけるようにしてください。

**オプション**

BB弾を発射する時は、必ずゴーグル等の目の保護具を着用してください。

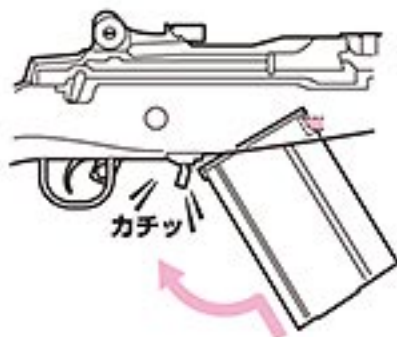
マルチプロゴーグル

- Sサイズ
- Lサイズ
- プロゴーグル/フルフェイスバージョン

**射撃 (十分に安全を確かめてから射撃してください。)**

**注意** ⑥ マガジンへのBB弾の装填と説書を参照し、セフティを必ずONにしてからここで初めてBB弾を入れたマガジンをセットします。

- ① マガジンをセットします。カチッと音がするまでしっかり押し込んでください。



- ② 保護キャップを外す。



**注意** 万一の暴発を防ぐと共に防塵のために、発射時以外は必ず保護キャップを装着してください。(装着したまま射撃しないでください。)

- ③ セクターレバーをセミまたは、フルオートにします。



射撃を始める前に必ずお読みください。



人や動物には絶対に銃口を向けない事。



人や車が横切る場所や、ガラス等が多い危険な場所では射撃しない事。



射撃をする人はもちろん周囲の人もゴーグルを必ず着用してください。

- ④ トリガーを引く。(試射)

※発射の直前にセフティをOFFにし、トリガーを引く様にします。



※サイティング方法は、15,16P⑤を参照してください。

- 注意**
- 不用意にトリガーを引くと非常に危険です。周囲の安全を確認し、射撃する時のみトリガーに指をかけるようにしてください。
  - マガジン装着後、トリガーを引いても初弾のみ空撃となる場合がありますが、故障ではありません。
  - セミオートのみ射撃では弾を撃ち切れません。(約3発残ります。)

**WARNING・CAUTION**

- There are possible cases that no firing occurs after pulling the trigger in the semi auto mode. In this case, do not pull the trigger furiously. Fire 5 to 6 shots in the full auto mode and then return to the semi auto operation.
- It's very dangerous when the trigger is carelessly pulled, and make the finger only shoot it, please putting on the trigger.

**FIRING (Confirm safety sufficiently before beginning firing)**

**CAUTION** Load the magazine charging the bullets, referring to "⑥ Setting the magazine".

- ① Make sure to set the magazine upwards and connect it firmly until a click sound is heard.  
② Remove the protective cap.

**CAUTION**

Make sure to attach the protective plug to the gun muzzle, except when you are shooting, for preventing accidental, sudden discharge and for the dust-proof purpose. (Never pull the trigger with the protective plug being attached.)

- ③ Set the selector lever to Semi or Full Auto.  
④ Pull the trigger.

**CAUTION**

- Activating the trigger carelessly is extremely dangerous. Never put your finger onto the trigger unless the protective plug is removed and you are ready to shoot a target.
- A blank firing may occur at triggering after setting the magazine, this is the normal operation of the gun.
- The bullet cannot finish being shot for shooting only a semi-auto. (Remain about three.)



**警告・注意**

- 撃ち始めのしばらくの間、モーター部から多少臭いがしますが異常ではありません。



- シリコンオイルスプレー後、約200~300発前後はホップが不安定になりますが故障ではありません。

**撃ち終わったら・・・**

- マガジンを抜いて安全な方向に向けてフルオートで2~3秒空撃ちしてからセミオートで一発撃ってください。（撃たないとバネが弱くなる場合があります。）セフティをONにします。
- 使用しない時は、必ずバッテリーを外して保護キャップをしておく事。マガジン内に弾が入っていないくても（マガジンをセットしなくても）チャンバー内に弾が残っている場合があります。

**警告**

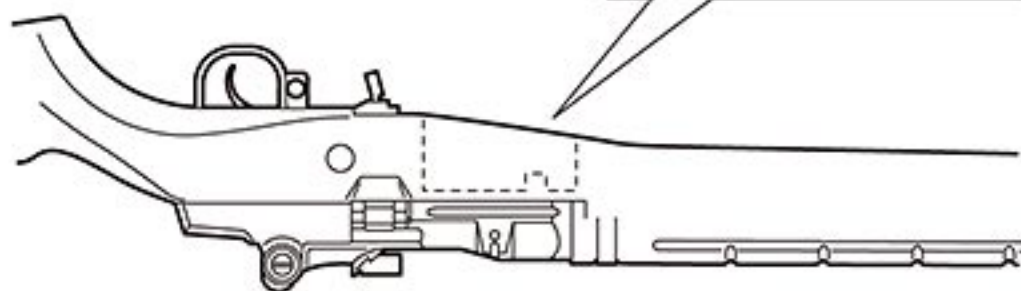
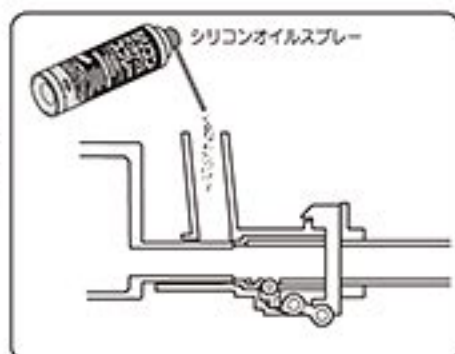
- チャンバー内にゴミ、ホコリなど絶対に入らないようにしてください。弾づまりなど、故障の原因となります。

**モーターとバッテリーの注意**

- 発射回数（回転）が遅くなったら、バッテリー切れですので再充電してください。
- モーターやバッテリーを長持ちさせるために、およそ連発で500発位撃ったら5~10分休ませましょう。
- グリップやトリガーが熱くなってきたら5~10分休ませましょう。

**このような時は・・・**

- もしも弾が詰まった場合は、詰まった弾を取り出し、（27Pメンテナンスを参照してください。）図のようにチャンバーからシリコンオイルを給弾口に数滴たらすか、スプレーを0.5~1秒間吹きかけてください。スムーズに連射されるようになります。



**注意** CRC-556などの鉱物性オイルは絶対につけないでください。プラスチックが溶解してしまいます。

**保管の時は、いつも保護キャップをしておく**

**WARNING・CAUTION**

- Smell may be generated from the motor for a while when a new air gun is operated, this is the normal operation of the gun.
- The hopping up operation may be unstable for 200 to 300 rounds after using silicone oil, this is the normal operation of the gun.

**After Operation**

- Remove the magazine and dry fire the gun in the semi auto mode directing the muzzle to a safe direction. (Otherwise, the spring may be weakened.) Set the selector to the Safe position.
- Bullets may remain in the chamber even if the magazine contains no bullets (or if the magazine is not connected).
- Always disconnect the battery and attach the protective cap whenever you do not operate the air gun.

**WARNING**

- Make sure no dirt gets into the chamber to avoid clogging of bullets.

**Cautions on Motor and Battery**

- Charge the battery if the firing cycle becomes slow.
- Give the air gun a rest for 5 to 10 minutes after firing about 500 rounds, in order to ensure long service lives of the motor and battery.
- Give the air gun a rest for 5 to 10 minutes, when the grip and the trigger become hot.

**When Bullets Are Clogged**

- If bullets are clogged, remove them (refer to 27P) and apply a few drops of silicone oil into the chamber from the magazine entrance as shown or spray silicone oil for 0.5 to 1 sec, to obtain smooth continuous firing.

**CAUTION** Never use CRC-556 or other mineral oil.

**Always attach the protective cap during storage.**



**警告・注意**

- 万一強くかけすぎて弾づまりをおこしたら、すぐ撃つのをやめてダイヤルをノーマル側にもどし、ホップを解除して2～3発撃ってから再度調整してください。

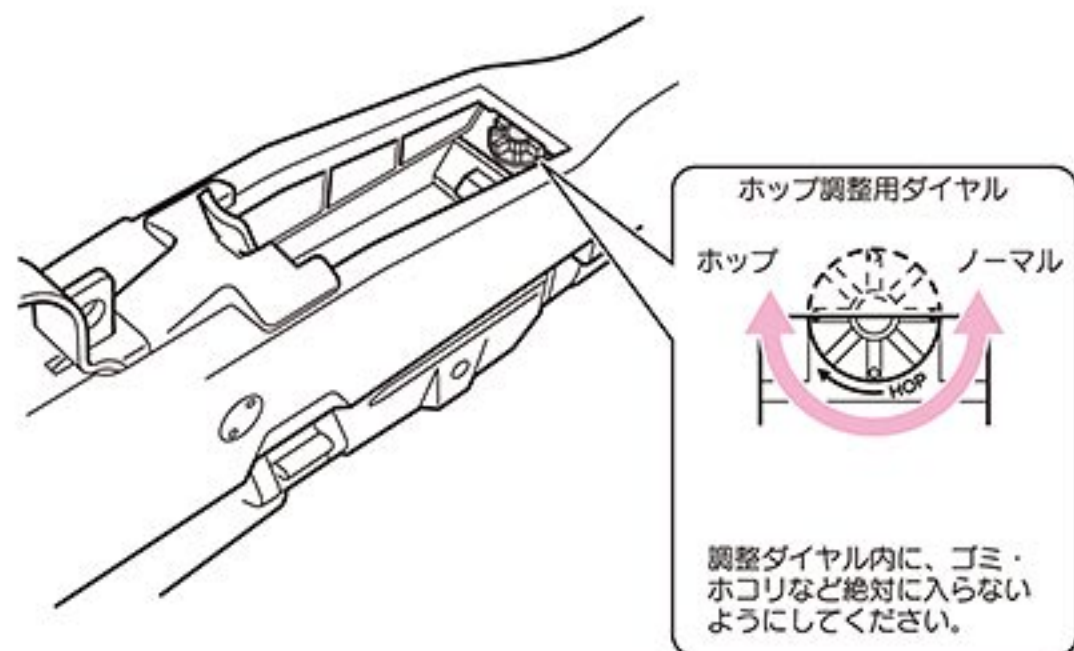
**9 可変ホップアップシステムの説明**

このシステムは、発射されるBB弾に一定方向の回転を与える事によりBB弾に揚力を持たせ、普通の発射機構が放物線を描く弾道に対し、より遠い目標に向かって水平に、かつ遠距離に飛ばす事を実現させたものです。さらにマルイの可変ホップアップシステムは固定式のものとは異なり、ダイヤルやレバー調整でスピンのかかり方をワンタッチで微調整することができる、まさに理想的なホップアップシステムです。

- 注意**
- ホップダイヤルをホップ方向に回しすぎると弾づまりをおこします。弾づまりをしたまま撃ち続けると、ピストン及びギアが破損します。
  - 弾づまりをおこした場合は、すぐに撃つのをやめてホップ調整用ダイヤルをノーマル位置に戻し、クリーニングロッドでつまった弾を取り出します。(27P 図2参照)
  - 一度使用した弾、汚れた弾は絶対に使用しないでください。(チャンバーにキズやゴミが付き、ホップが不安定になり、また弾づまりの原因にもなります。)

▶ 調整のしかた (取扱い説明書の19P 図射撃を読んで試射をしながら行ってください。)

- ホップ調整用ダイヤルを少しずつ右回り (ホップ方向) に回すと、ホップがかかります。(BB弾が水平に飛ぶところがベストです。)
- あまり強くかけすぎると逆に飛行性能を悪くしますので、必ず水平になったらやめてください。



**警告** ホップ調整用ダイヤルをノーマル方向に回しすぎると外れてきたり、弾が銃口よりこぼれ落ちる場合がありますので注意してください。

**WARNING・CAUTION**

- If the hop-up is adjusted excessively causing clogging of bullets, immediately stop operating the gun, return the dial to Normal, fire 2 or 3 shots and readjust.

**9 Variable HOP-UP SYSTEM**

By producing a back-spin on the BB bullets, this system allows for straighter and longer distance shooting than normal air guns. Unlike the fixed type, the Marui variable HOP-UP SYSTEM permits one-touch adjustments using the dial and lever, making it an ideal HOP-UP SYSTEM.

**CAUTION**

- Moving the dial too much towards HOP causes bullets to clog. Keep pulling the trigger with bullets being clogged damages the piston and gears.
- If bullet clogging occurs, immediately stop firing the gun, return the hop adjustment dial to the Normal position and remove clogging bullets using the cleaning rod. (refer to 27P 図2)
- Never use used and dirty bullets. (Otherwise, the chamber gets damaged or becomes dirty, resulting in instable hopping up.)
- ▶ Adjustment Procedure (Adjust by carrying out trial firing, referring to 19 on page 19 of the instruction manual.)
- Turning excessively adversely affects the trajectory. So, stop turning the hop adjustment dial when bullets fly horizontally.
- The hop up dial can only be turned a certain amount. Turning it too much will damage it.

**WARNING** Note coming off when the dial is turned in a normal direction too much.

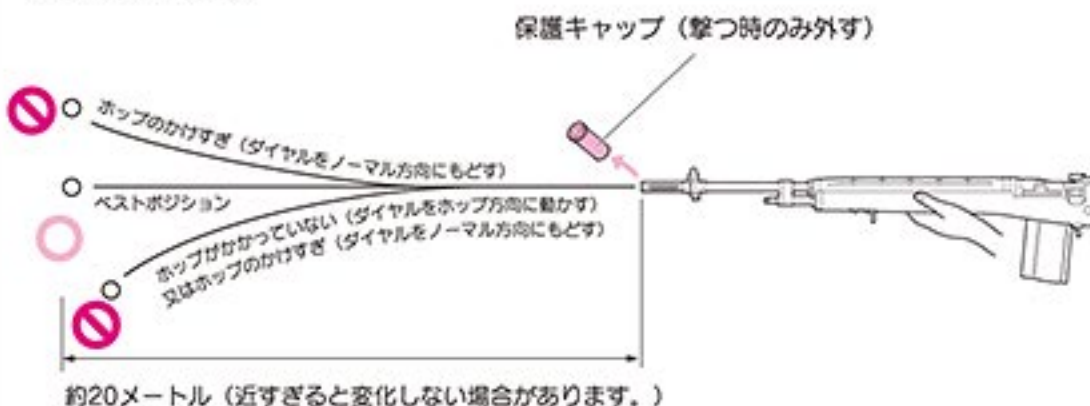


## 警告・注意

- 精密なタイトバレルを使用していますので汚れた弾や、バリや突起などのある粗悪なBB弾を使用すると弾づまりを起し、メカBOX及びシステムに重大な故障を来します。
- ホップアップシステムは弾丸が回転しながら飛びますので、ガンを倒して撃つと、BB弾が左右に大きく曲がって飛び危険です。ガンは必ず通常の立てた状態で撃ってください。



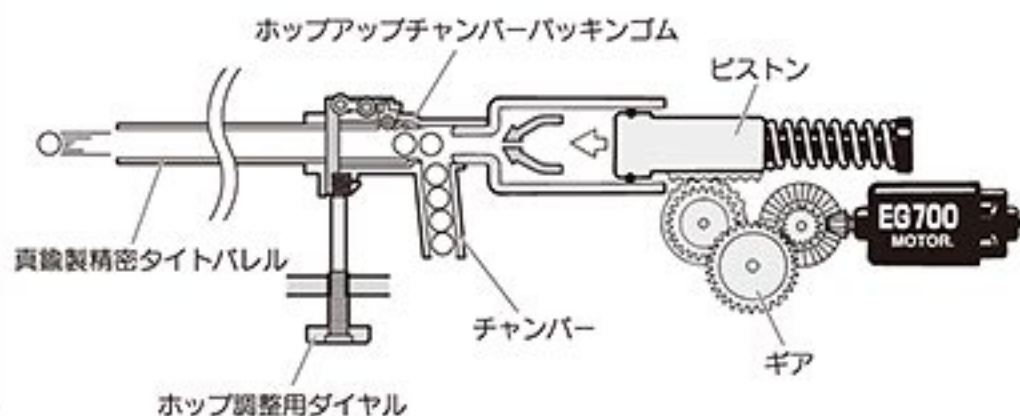
- 下図のようにBB弾が水平に飛ぶ位置がベストポジションで飛距離もアップします。



### ご使用上の注意 (必ず守ってください)

- 弾づまりを直す時やクリーニングする時は、ホップ調整用ダイヤルを必ずノーマル位置まで戻します。(戻さないとチャンババックキンをいためます。)
- 10000発位撃ったら、チャンバーにシリコンオイルスプレーを0.5~1秒間スプレーしてください。(20P参照：スプレー後、約200~300発前後はホップが不安定になる事がありますが、故障ではありません。)
- 誤った使用方法、分解、改造などによる故障・事故について当社では一切責任を負いません。また、それらの修理費用はお客様の負担となります。

### 構造図



## WARNING・CAUTION

- Since a precision tight barrel is used, use of dirty bullets or those with burrs causes clogging of bullets and possible fatal damage to the mechanical box and system.
- Never hold the gun sideways as the BB bullets will curve right or left. This is due to the HOP-UP SYSTEM.

- The best position is where the bullets fly horizontally, and the longest flying distance is obtained.

### Operational Cautions (Strictly observe the following cautions.)

- Make sure to return the hop adjustment dial to the Normal position when removing clogged bullets or cleaning. (Otherwise, the chamber packing is damaged.)
- When about 10,000 rounds are fired, spray silicone oil to the chamber for 0.5 to 1 sec. (refer to 20P The hopping up operation may be instable for 200 to 300 rounds after spraying the silicone oil, which is not a problem.)
- We shall not be responsible for any damage or accidents arising from wrong operation, disassembly and modification of the air gun. Any costs for repair of such damage shall be paid by the user.



## ホップがかからない時は…

銃の状態	原因	対処の方法
弾が上に飛ぶ	ホップのかけすぎ	調整ダイヤルをノーマル方向に少しずつ戻す
弾があまり飛ばない (ホップがかからない)	ホップのかけすぎ	調整ダイヤルをノーマル方向に少しずつ戻す
	ホップパッキンに油が付いている	4~5マガジン分試射するか、クリーニングロッドで汚れをおとす
	ホップパッキンの摩耗破損	お買い求めのお店、又は当社での部品交換・修理
調整ができない	調整ダイヤルその他のパーツ破損	お買い求めのお店、又は当社での部品交換・修理
弾づまりをおこす	ホップのかけすぎ	調整ダイヤルをノーマル方向に少しずつ戻す
	BB弾の不良、径が大きい	東京マルイ製電動ガン対応BB弾を使用する
	ホップパッキンが汚れている	クリーニングロッドで汚れを落とすかお買い求めのお店、又は当社での修理・整備

## When Hopping Up is improper

Symptom	Cause	Action
Bullets flying upwards	Too much hop setting	Gradually return adjustment dial towards Normal.
Short flying distance of bullets (less hopping up effect)	Too much hop setting	Gradually return adjustment dial towards Normal.
	Hop packing contaminated by oil or dirt	Fire bullets equivalent to 4 to 5 magazines or clean the chamber using cleaning rod.
	Worn or damaged hop packing	Purchase the replacement part at your dealer or from Marui and replace it.
Cannot adjust	Damaged adjustment dial or other parts	Purchase the replacement part at your dealer or from Marui and replace it.
Frequent bullet clogging	Too much hop setting	Gradually return adjustment dial towards Normal.
	Improper or too large sized BB bullets	Use the BB Bullet supplied by Tokyo Marui.
	Dirty hop packing	Clean using the cleaning rod or consult your dealer or Marui for repair.



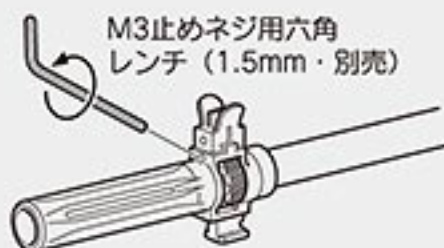
**注意** (別売フルオート・トレーサー、ナイツタイプ・サイレンサーおよび減速アダプターを取付ける場合のみ、ご参照ください。)

※フロントサイトが使用できなくなります。別売マウントベース、スコープ、マウントリングなどが必要になります。

●M3止めネジ用六角レンチ(1.5mm)

別売

- ① フラッシュサプレッサーにある止めネジをM3止めネジ用六角レンチ(1.5mm)で緩めます。



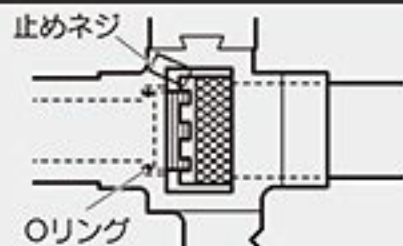
- ② フラッシュサプレッサーロックを回し、フラッシュサプレッサーを取り外します。



**注意** 紛失しないように注意。

### 取付のポイント

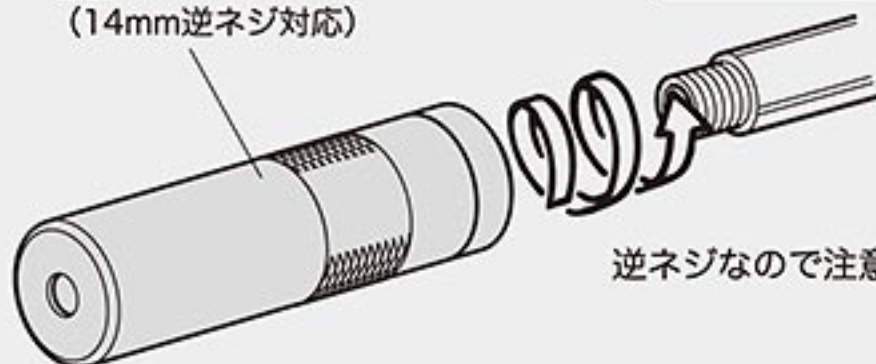
- ①フラッシュサプレッサーをアウターバレルに押し付けながらサプレッサーを締め込みます。(Oリングを押し、ガタを少なくしてください。)
- ②フラッシュサプレッサーロックのミソに止めネジが入るように最後まで締めてください。



### ●各種マズルオプション (14mm逆ネジ対応) の取り付け

- 東京マルイ  
NEWフルオート・トレーサー (別売)  
0.2g発光BB弾 (別売)  
プロサイレンサー (別売)  
(ナイツタイプ/ショートタイプ)

各種マズルオプション  
(14mm逆ネジ対応)



逆ネジなので注意。

### ●プロサイレンサーの取付け (ナイツタイプ/ショートタイプ)

- 東京マルイ プロサイレンサー  
ナイツタイプ(別売)、ショートタイプ(別売)

※プロサイレンサー(ナイツタイプ)、および減速アダプターの取付け方法も同様です。

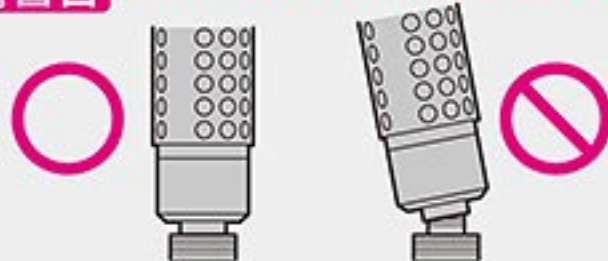
プロサイレンサー  
(ショートタイプ)



逆ネジなので注意。

※別売製品の価格につきましては、お近くの販売店にお問い合わせください。

**警告** 水平にしないとネジ山がつぶれる恐れがあります。



**警告** 逆ネジ部の形状から、取付けの際に曲がってネジ込みやすいので注意してください。また、必要以上の力でネジ込むと、ネジ部分を破損しますので注意してください。フルオート・トレーサー、プロサイレンサーが軸線よりずれて装着されていると、発射したBB弾により破損する恐れがあります。



**警告・注意**

不必要な場合はテイクダウンしないでください。(モーター端子や接点などに負担が掛かり、故障の原因となります。)

●マガジンを外した後、安全な方向に向けて、セミオートで一度だけ空撃ちしてください。

●セミオート射撃後、安全のため必ずバッテリーも外して作業してください。

**ワンポイントカルチャー**

道具のない戦場でのテイクダウンは、図の様にカートリッジでトリガーガードを外す設定になっており、そのための丸穴(7.62mmに相当)が開けられています。

**WARNING・CAUTION**

●After removing the magazine, Fire the rifle in semi-automatic once to move the piston forward for easy disassembly. After firing the single shot.

●Remove the battery for safety reasons.

**One point culture**

Disassembly in the battlefield without the tool removes the trigger guard with the cartridge as shown in figure.

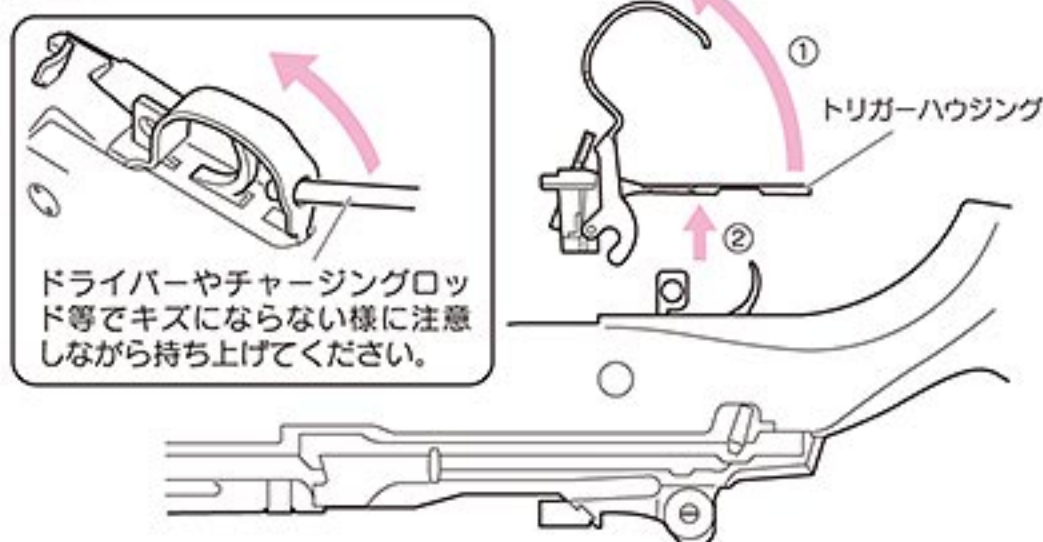
**整備のための通常分解(テイクダウン)と各種メンテナンス**

**注意** 分解をはじめる前に… ホップダイヤルはノーマル位置ですと、ストックに干渉してしまうので、ホップ方向へ回してから分解を始めます。(21P参照) また、バッテリーを外した後にセレクターをフルオート位置にします。

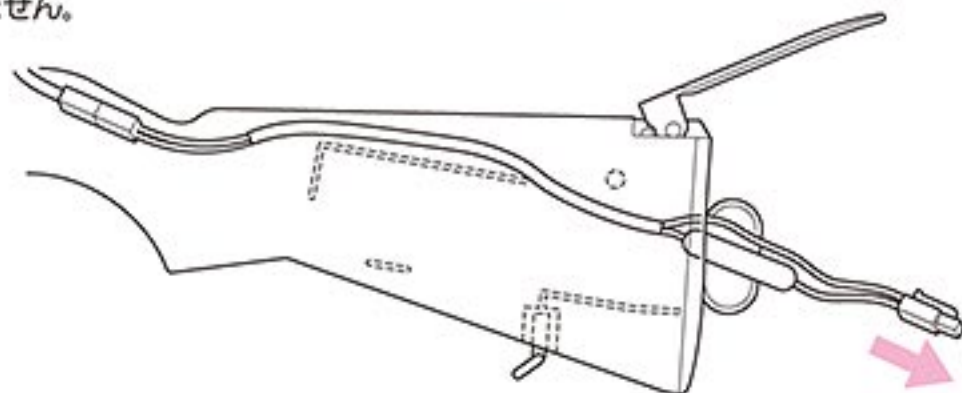
⑤バッテリーを外し、セレクターを「フルオート」にする。



①チャージングロッドなどでトリガーガードを跳ね上げ、トリガーハウジングを外します。



②はじめに、トラップドアの外にヒューズBOXを出します。(26P参照)  
※ヒューズBOXがストック内に収まったままだと、コネクターまで引き出せません。

**Normal Disassembly for Overhaul (Take down) and Maintenance Procedures**

**CAUTION** After it turns in the direction of the hop, the resolution is started because it interferes with the hop dial in the stock in case of the normal position. (Refer to 21P.)

Adjust the selector to the full auto position after removing the battery.

①The trigger guard is hit, raised by the charging rod etc., and the trigger housing is removed.

②Put out the fuse box. (Refer to 26P.)

※When it remains installing the fuse box in the stock, the connector cannot be drawn out.



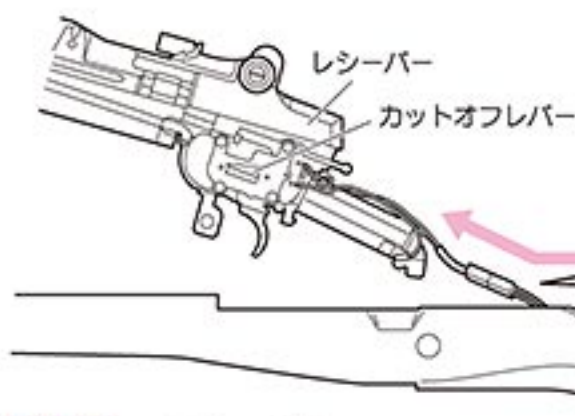
**警告・注意**

- レシーバーの脱着は、ゆっくりと行ってください。いきおいをつけたり無理な力をかけますと、故障の原因になります。
- 不必要な分解は絶対に行わないでください。パーツの破損や、ゴミなどによる不良の原因となります。
- 各部分に指などを挟まないよう注意してください。

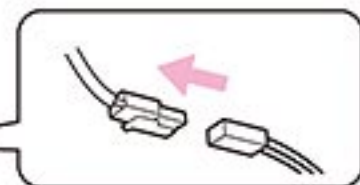


- ストックに装着しない状態でメカボックスをバッテリーにつないで撃たないでください。ショートによるやけどや、可動パーツに挟まり大変危険です。

- ③ コードを引出し過ぎないように注意しながらレシーバーを外します。



- ① 前にずらす。
- ② 斜めに持ち上げる。
- ③ コネクターが少し出たらこれ以上引っぱらない。

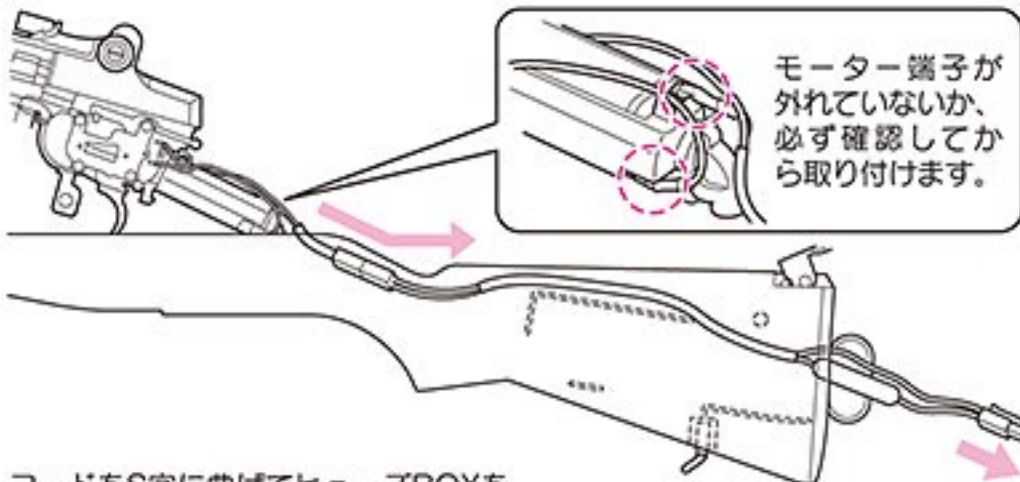


- 警告** これ以上の分解はしない。

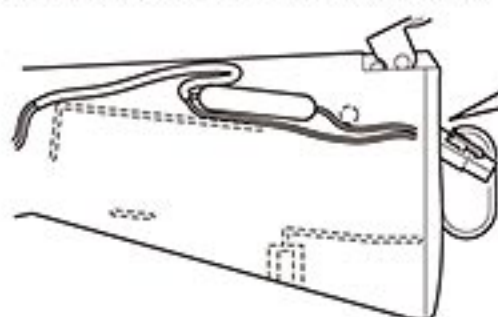
**注意** メカボックスの左右にある各端子や、カットオフレバーなどにゴミなどが着いている場合は、バネなどが外れて吸い取られない様に注意しながら掃除機などで吸い取ってください。作動不良の原因となります。

**●取り付けのポイント**

セレクターをフルオートにし、ストック側からコードを軽く引っ張りながら、レシーバーをストックに装着します。



コードをS字に曲げてヒューズBOXを押し込み、ストック内に収納します。

**WARNING・CAUTION**

- Slowly attach or detach the receiver assembly. Attaching or detaching rapidly or applying excessive force may cause malfunctions.
- Don't disassemble beyond what is necessary. Or the gun may be damaged.
- Be careful not to catch your fingers in the moving parts.

- ③ Remove the receiver so as not to do the code in Hide too much noting it.

**WARNING** Do not disassembly past this point.

**CAUTION** When garbage etc. has arrived at each terminal in right and left of a mechanism box, the cutoff lever, etc., please suck up with a cleaner etc., being careful so that a spring etc. may separate and it may not be sucked up. It becomes the cause that an operation is poor.

**●Assembly**

Set the selector lever to Full Auto, and install the receiver in the stock while lightly pulling the code from the stock side.

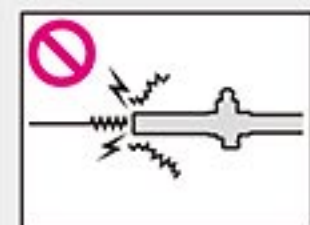
Bend the code like S character, push fuse box, and store it in the stock.



**警告・注意**

●必ずホップ調整ダイヤルをノーマル(ホップOFF)の位置に戻してからメンテナンスしてください。

●チャンバー内は非常に精密にできています。硬いブラシなどは、ホップチャンバーパッキンをいためるおそれがあります。

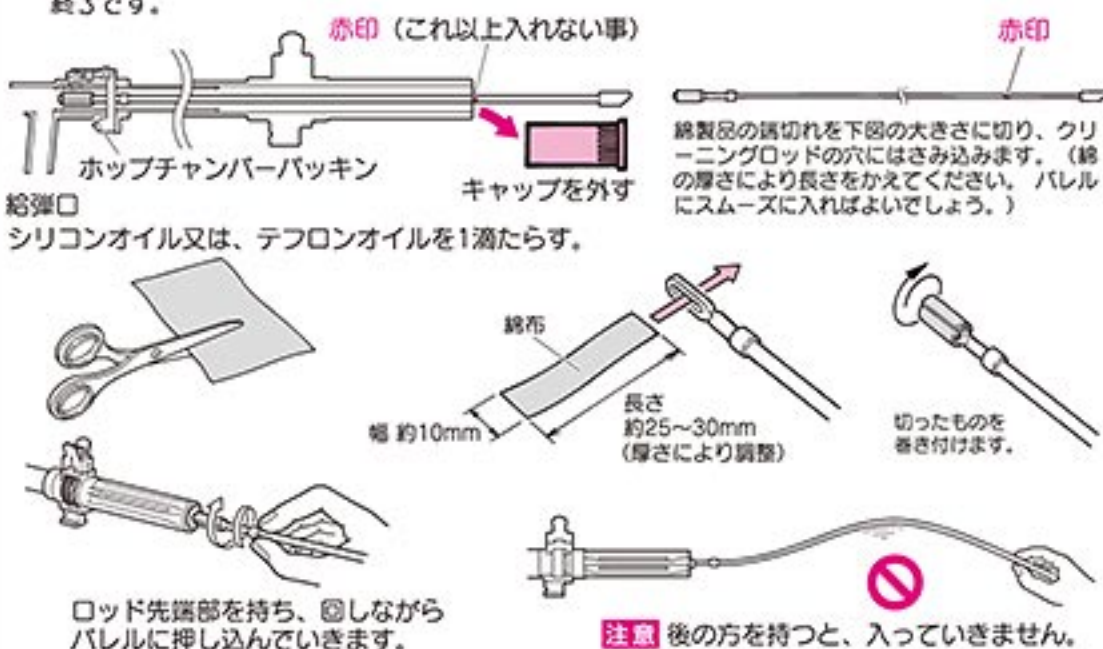


●弾がつまった時は、直ちに射撃をやめて、弾を取り除いてから射撃を再開してください。(弾がつまったまま射撃を続けるとメカが破損してしまいます。)

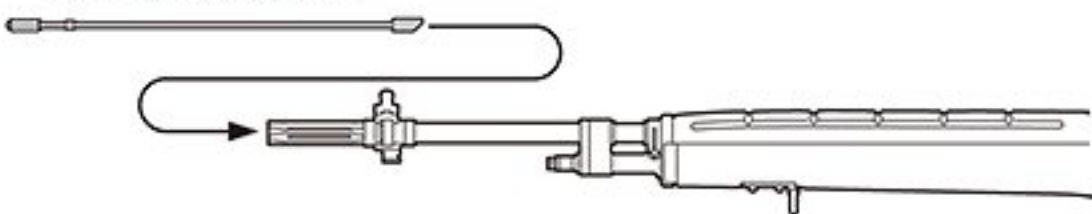
●つまっている弾が、勢いよく出る事がありますので必ずゴーグルを付け、安全を確かめて行ってください。

**1.弾速が落ちてきた時のメンテナンス**

- ① 給弾口よりシリコンオイルまたは、メンテナンススプレーを0.5秒吹きかけます。マガジンにBB弾を入れ、1~2マガジン撃ってください。
- ② クリーニングロッド(綿付き)で下図の様にチャンバーの油分をふき取りクリーニングして終了です。

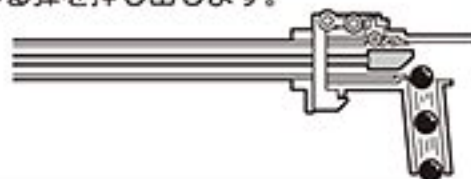
**2.弾づまりの取り方 (セフティをかけ、マガジンを外します。)**

- ① マガジンを外します。
- ② ホップダイヤルをノーマル(ホップOFF)の位置に戻して銃口からクリーニングロッドを差し込みます。



※弾を取り出したあとは、必ずパレルチャンバーのクリーニングをしましょう。

- ③ 下図のようにクリーニングロッドの斜めになっている部分が下になるように注意して、つまっている弾を押し出します。

**WARNING・CAUTION**

- Begin the maintenance after returning the hop-up dial to the NORMAL(HOP-OFF) position, as in the case of clearing clogged bullets as instructed above.
- Be careful during maintenance. As the inside chamber is precisely designed it can be damaged easily. Use of a hard brush may damage the hop chamber packing.
- When bullets are clogged, immediately stop operation. Remove clogged bullets and then restart operation of the air gun. (If operation is continued with bullets being clogged, the mechanism may be damaged.)
- Since clogging bullets may jump out at a high speed, always wear safety goggles and confirm safety.

**1. Maintenance When Bullet Speed Becomes Low**

- ① Drop a few drops of silicone oil or blow a maintenance spray for 0.5 seconds. Insert BB bullets into the magazine and fire bullets equivalent to 1 or 2 magazines.
- ② To complete the cleaning, use the cleaning rod (with cotton) as shown below, to remove excess oil.

**CAUTION** Inserting the rod will be difficult if you hold rod at the end.

**2. Removing Clogged Bullets**

(Set the Safety button to ON and remove the magazine beforehand.)  
(refer to 25P⑩, Attaching and Detaching the Barrel.)

- ① Remove the magazine.
- ② Return the hop up dial to the Normal position and insert the cleaning rod from the lead edge of the barrel.
- ③ Be careful so that the angled part of the cleaning rod faces down, and remove clogged bullets.

※Make sure to clean the barrel chamber whenever bullets are removed.



**警告・注意**

- 一度使用したBB弾は使用しないでください。
- ヒューズがとんでしまったのは電氣的に過電流が流れたためです。内部メカになんらかの故障が考えられる場合がありますので、他の部分をチェックしてから、バッテリーをつなぎで使用ください。

**〈ガラス管ヒューズ〉**

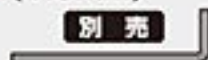
お近くの電器店などでお求めになれます。(必ず15Aをお求めください。)

電動ガン共通

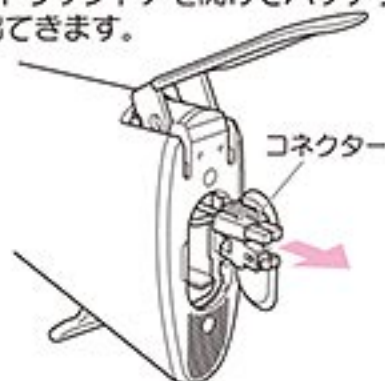


- 通常はさわらないでください。
- M3止めネジ用六角レンチ (1.5mm)

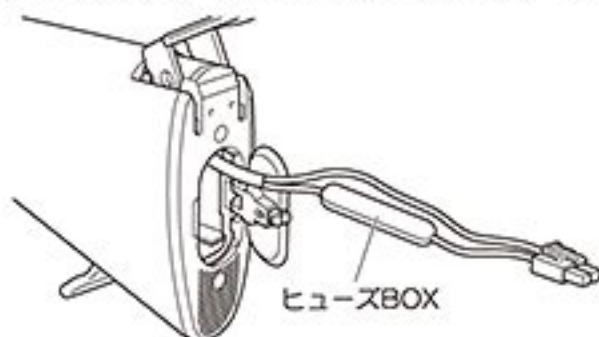
別売

**3.ヒューズ交換のしかた**

- ① バットプレートのトラップドアを開けてバッテリーのコネクターを引き出すと、ヒューズBOXが出てきます。



- ② ヒューズBOXを開け、ヒューズを交換してください。(26P 10参照)



**注意** ヒューズBOXを強く引っばらないでください。コードのジョイント部分が外れる場合があります。

※26P 10を参照して、コード及びヒューズBOXを元に戻してください。

**4.ギアかみ合わせの微調整**

- 注意** ●長時間使用後、モーターの回転音が高くなってきた場合にのみ、下図のように調整してください。
- ネジの締めすぎ、緩めすぎはモーター破損の原因になります。
  - 図のM3止めネジ用六角レンチ (1.5mm) で少しずつ左右に回しながらトリガーを引いてください。音が静かになったらそこで止めてください。

**WARNING・CAUTION**

- Never use any used BB bullets.
- The fuse may blow out due to an electrical overcurrent. Malfunctions of the internal mechanism are possible. So, check possible faulty parts and then connect the battery again.
- Normally, do not attempt to adjust.

**3.Fuse Replacement Procedure**

- ① The fuse is pulled out when the battery connector is pulled out from inside the butt plate.
- ② Open the fuse box and replace.(refer to 25P 10.)

**CAUTION** Don't pull the fuse box strongly because connected part of the code might come off.

※Restore a code and fuse box with reference to 26P 10.

**4.Fine Adjustment of Gear Engagement**

**CAUTION** ●Only when the motor noise becomes high after operations for a long period of time, conduct the fine adjustment as shown.

- Excessive tightening of the screw may damage the motor.

- Pull the trigger while adjusting the set screw to the left or right. Stop turning when the motor is the quietest.



**1** **トラブルクリニック (故障内容自己診断)** **修理に出される前に必ずご確認ください。**

銃の状態	原因	対処の方法
作動しない	セフティレバーがセフティONになっている	セフティをOFFにする
	バッテリーが充電されていない	バッテリーを充電する
	バッテリーのコネクターが外れている	コネクターをつなぐ
	バッテリーと銃のコネクターが⊕⊖逆になっている	⊕⊖を正しくつなぐ (ヒューズが切れていないかチェックする)
	ヒューズが切れている	ヒューズを交換する (P28参照)
	モーターの寿命 (5~6万発が限度) もしくは接点不良	モーターを交換する (お買い求めのお店か当社へ) 接点点検する
モーターは動いているが弾丸が出ない	マガジン内に弾が引っかかっている	チャージングロッドをマガジンに入れ、2~3度上下させ、引っかかりを取る
	チャンバー内に弾がつまっている	クリーニングロッドを使用して弾のつまりを取る (P27参照)
	ギアトラブル	お買い求めのお店か当社での整備・修理
フルオート射撃 (連射) ができない	バッテリーのパワー不足	バッテリーを充電する
	マガジンの送弾不良	マガジンのつまりを直す
	接点不良	お買い求めのお店か当社での整備・修理
セミオート射撃 (単発) ができない	ギアのタイミングのズレ	フルオートに切り替え5~6発位撃ってからセミオートに切り替える

**1** **TROUBLE CLINIC (TROUBLESHOOTING)** **Confirm before calling for repair.**

Symptom	Cause	Action
No operation at all	Safety lever is set to Safety.	Release the safety.
	Battery is not charged.	Charge the battery.
	Battery connector is disconnected.	Connect the connector
	The ⊕ and ⊖ or battery connector is revers.	Connect the connector correctly (check the fuse)
	Fuse is blown out.	Replace the fuse (See page 28)
	Expired motor life (50,000 to 60,000 rounds) or poor electrical connection	Replace the motor (purchasing from your dealer or us) or check and repair the contacts.
Although motor is removing, no bullets jump out.	Bullets are clogged in the magazine.	Insert the charging rod into the magazine and move up and down a few times to remove clogged bullets.
	Bullets are clogged in the chamber.	Remove clogged bullets using the cleaning rod. (See page 27)
	Faulty gear	Purchase the replacement gear from your dealer or us and repair.
Impossible full-auto operation (automatic firing)	Insufficient battery power	Charge the battery.
	Faulty bullet feed of magazine	Repair clogging of the magazine.
	Poor electrical connection	Consult your dealer or us for overhaul maintenance or repair.
Impossible semi-auto operation (single shot)	Deviation in gear timing	Set to semi auto after firing 5 to 6 rounds in full auto.



BB弾は、当社専用弾以外は使用しないでください。粗悪品を使用すると故障の原因となります。  
分解・改造は絶対にしないでください。

銃の状態	原因	対処の方法
セミオート射撃（単発） ができない	バッテリーのパワー不足	バッテリーを充電する
	接点不良	お買い求めのお店か当社での整備・修理
連射速度が遅くなった	バッテリーのパワー不足	バッテリーを充電する
弾の飛距離が短くなった	チャンバーパッキンの摩耗・破損	お買い求めのお店か当社での整備・修理、チャンバーパッキン、ピストンアッセンブルの交換
	ピストンパッキン（Oリング）の摩耗・破損	
	ピストンスプリングの疲労	
	BB弾の不良（小さい・重い）	当社の純正BB弾を使用する
	シリコンオイル切れ	シリコンオイルをチャンバーの下から数滴たらす
	空撃ちのしすぎによるギアートラブル	お買い求めのお店か当社での整備・部品の交換（ギアーなど）・修理
	ギアーの摩耗・破損	
作動の音が異常になった	空撃ちのしすぎによるギアートラブル	
銃口から弾がこぼれる	チャンバーパッキンの摩耗・破損	
	HOPが全くかかってない	HOP調整用ダイヤルをHOP方向へ動かす
	BB弾の不良（小さい）	当社の純正BB弾を使用する
水（雨）に濡れた、 水中に落とした	ただちに使用を中止し、すぐバッテリーを外し、本体内とバッテリーの水分を拭き取り、良く乾かした後、再度セットして安全な場所で試射してください。作動しなかったり、誤作動があるようでしたら、お買い求めのお店か当社で修理	

Never use BB bullets other than those supplied by Tokyo Marui. Use of poor quality BB bullets will cause problems. Never disassemble or modify the gun.

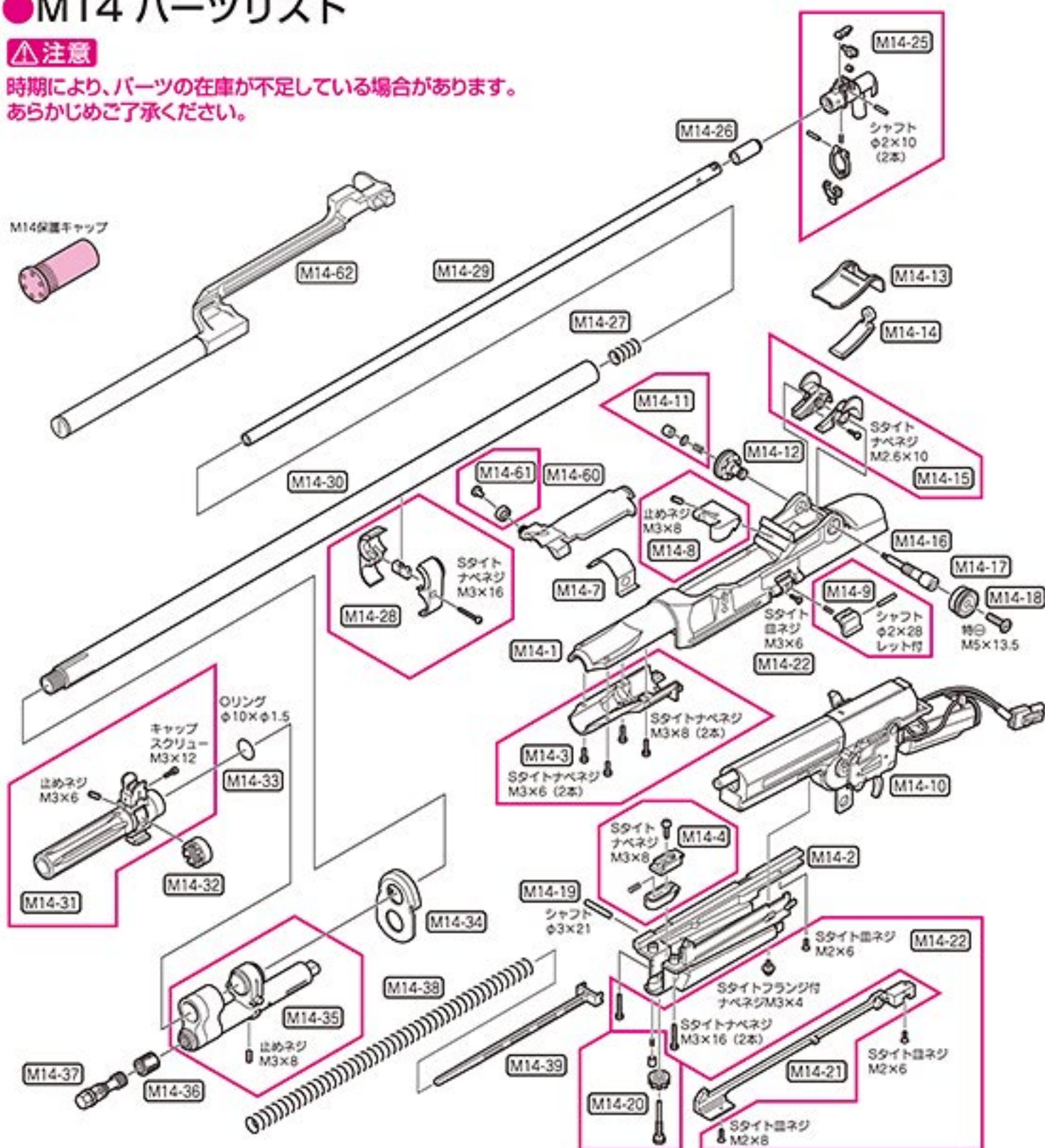
Symptom	Cause	Action
Impossible semi-auto operation (single shot)	Insufficient battery power	Charge the battery
	Poor electrical connection	Consult your dealer or us for overhaul maintenance or repair.
Automatic firing cycles become long.	Insufficient battery power	Charge the battery
Shooting distance become shorter.	Worn or damaged chamber packing	Consult your dealer or us for overhaul maintenance or repair. Replace the chamber packing, piston assembly.
	Worn or damaged chamber packing (O-ring)	
	Deteriorated piston spring	
	Faulty BB bullets (too small or heavy)	Use the genuine Marui BB bullets.
	Shortage of damaged gear	Drop a few drops of silicone oil from under the chamber.
	Gear problem caused by too many blank firing	Consult your dealer or us for overhaul maintenance, part replacement (gear, etc.) or repair.
Too loud operating noise	Worn or damaged gear	
Bullets being fallen out from barrel end	Gear problem caused by too many blank firing	
	Worn or damaged chamber packing	
	No hop setting	Turn the hop adjustment dial toward HOP.
Being wet by or dropped into water (rain)	Faulty BB bullets (too small)	Use the Marui genuine BB bullet.
	Stop operation immediately, disconnect the battery, wipe off water from inside the main body and the battery, and, after complete dry, carry out trial firing. If no operation or malfunction is detected, consult your dealer or us for repair.	



## ●M14 パーツリスト

## ▲注意

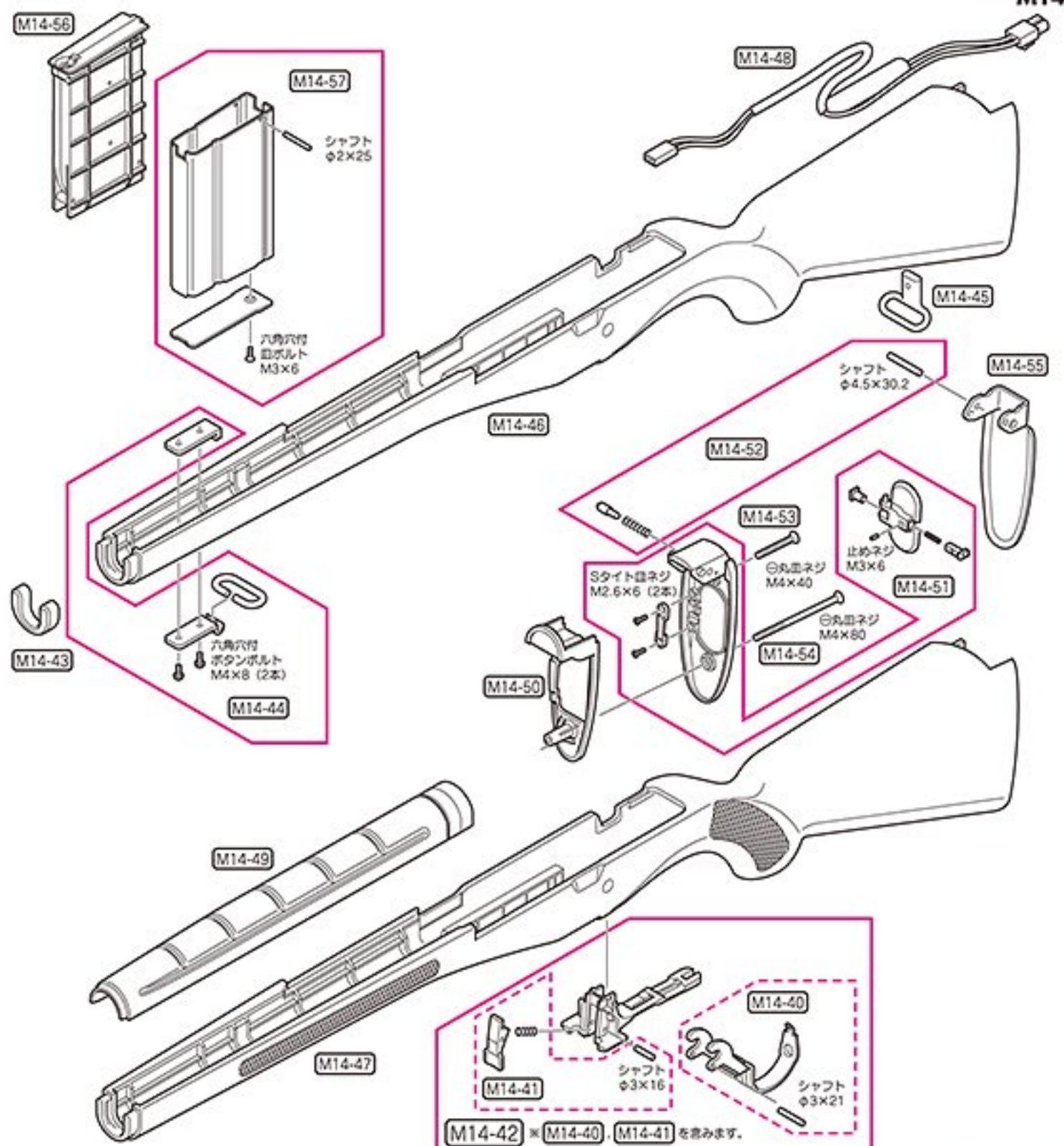
時期により、パーツの在庫が不足している場合があります。  
あらかじめご了承ください。



No.	パーツ名	価格	送料
M14-1	レシーバー (ダイカスト・プラスト黒染)	8,900	400
M14-2	レシーバー下部 (ダイカスト・黒染)	2,400	400
M14-3	パレル基部 (ダイカスト・プラスト黒染) ネジ付	900	205
M14-4	マガジnstoppaセット (ネジ・バネ付)	600	120
M14-60	ボルト (ダイカスト・プラスト黒染)	800	140
M14-61	ボルトローラーセット (換き物)	300	120
M14-7	チャンバカバー (プレス品)	400	120
M14-8	マガジンチャージガイド (ネジ付)	500	120
M14-9	ボルトstoppaセット (バネ・シャフト付)	550	120
M14-10	M14メカBOX Ass'y	19,000	☆
M14-11	エレベーションシャフトナットセット (バネ付)	180	120
M14-12	ウィンテージダイヤル (ダイカスト・黒染)	400	120
M14-13	リアサイトカバー (プレス品)	450	120
M14-14	リアサイト (ベリク・プラスト黒染)	500	120
M14-15	リアサイトホルダー (ダイカスト・プラスト黒染) ネジ付	900	140
M14-16	エレベーションシャフト (ダイカスト・黒染)	300	120
M14-17	エレベーションダイヤル (ダイカスト・黒染)	380	120

No.	パーツ名	価格	送料
M14-18	エレベーションシャフトネジ (特殊薄平マイナス)	80	120
M14-19	メカBOXロックシャフト	50	120
M14-20	HOPダイヤルセット (スクリュー・バネ・他付)	500	120
M14-21	コネクター (ベリク・黒染)	900	250
M14-22	ネジセット (7本)	150	120
M14-62	オペレーティングロッド A'ssy	3,500	400
M14-25	ホップアップチャンバパーツセット	2,500	140
M14-26	ホップアップチャンババッキン	300	120
M14-27	チャンバ (パレル) SP G36共通 (GC19)	150	120
M14-28	オペレーティングロッドブラケット (ダイカスト・黒染) ネジ付	950	140
M14-29	ホップアップ真鍮パレル	3,900	400
M14-30	アウターパレル (アルミ切削・アルマイト処理)	5,500	400
M14-31	フラッシュサプレッサ (ネジ付・ベリク・プラスト黒染)	1,900	250
M14-32	サプレッサロック (真鍮・換き物)	400	120
M14-33	サプレッサ用Oリング	30	120
M14-34	フロントバンド (ダイカスト・プラスト黒染)	450	120





※パーツや価格は予告なく変更する場合がありますので、ご了承ください。

☆ゆうバック60サイズ □ゆうバック100サイズ  
○ゆうバック80サイズ ◇ゆうバック140サイズ

No.	パーツ名	価格	送料	No.	パーツ名	価格	送料
M14-35	ガスシリンダー (ダイカスト・プラスト黒染)	2,400	250	M14-52	ショルダーレストシャフトセット (クリックピン・バネ付)	300	120
M14-36	ガスプラグローレット (真鍮・挽き物)	200	120	M14-53	バットプレートネジ (短) 特殊ネジ	150	120
M14-37	ガスシリンダープラグ (ダイカスト・黒染)	300	120	M14-54	バットプレートネジ (長)	180	120
M14-38	リコイルスプリング	220	400	M14-55	ショルダーレスト (ダイカスト・黒染)	1,800	250
M14-39	リコイルスプリングガイド (ダイカスト・黒染)	350	120	M14-56	マガジンインナーセットAss'y	1,000	250
M14-40	トリガーガード (プレス品)	800	140	M14-57	マガジンアウターセット	1,200	250
M14-41	マガジンキャッチセット (ベリック・プラスト黒染)	480	120				
M14-42	トリガーハウジングAss'y (ベリック・黒染)	2,180	250		M14保護キャップ	100	140
M14-43	ストックフロントキャップ (ダイカスト・プラスト黒染)	450	120		15Aガラス管ヒューズ (3本セット)	200	120
M14-44	フロントスライベルセット (ネジ・パーツ付)	950	140		チャージャーセット	600	400
M14-45	リアスライベル (ダイカスト・プラスト黒染)	480	120		M14用クリーニングロッド	300	□
M14-46	ストック本目 (茶)	10,000	◇		M14用スベアマガジン (70発)	2,200	600
M14-47	ストックファイバータイプ (緑)	10,000	◇		M14用440連射マガジン	3,980	600
M14-48	本体コード	800	140		M14用スコープマウントベース	5,800	600
M14-49	ハンドガード (リアバンド・プレスパーツ付)	1,900	250				
M14-50	ストック裏板	480	140				
M14-51	バットプレートAss'y (トラップドア他付)	3,500	400				



# 東京マルイ・電動ガンシリーズの修理について

この製品は、最適な性能・操作性を十分に考慮した上で製造されていますが、正しい操作による通常の使用状態でも、約30,000発の発射回数を超えますと、パーツの交換などが必要となります。このような耐用期間を過ぎたパーツの交換及び故障、または、操作ミスによる故障及びメンテナンスの場合は、お買い求めいただいたお店もしくは当社アフターサービス部までご連絡ください。

※改造などを施した銃、及び分解・改造が原因による事故に関しては、当社は一切の責任を負いません。

## ■修理依頼品を当社サービス部まで直接お送りいただける場合



- まずは、①製品名、②故障内容、③ご住所、④お名前、⑤年令、⑥電話番号、⑦郵便番号を明記したメモを書きます。
- 修理依頼品の往復送料は、基本的にお客様のご負担になりますのでご了承ください。



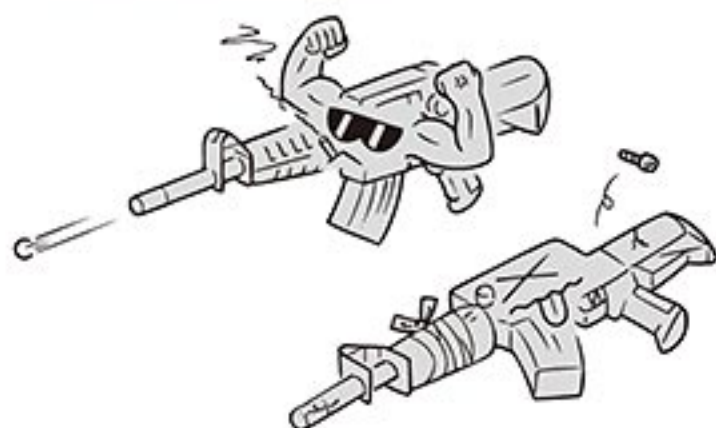
- 時期により修理パーツの不足、あるいは修理依頼品が混んでいる場合がありますので、事前に当社アフターサービス部までお問い合わせください。

- 当社アフターサービス部まで直接お送りいただける修理依頼品は、BB弾を抜き、セフティをかけ、バッテリーを外し保護キャップをはめた安全な状態でお送りください。



## ■以下の場合には修理をお受けできないことがあります。

- 安全性に問題のある改造品、性能アップを目的とした改造パーツの組み込まれた製品、または分解・改造の形跡がある製品など。
- 説明書にある正しい使用方法以外の使用が見受けられる製品など。






# 別売パーツ、アクセサリパーツのご注文は

- パーツをお求めの方は、31,32Pのパーツ表から必要なパーツのNo.、パーツ名、個数を紙に記入し、代金+消費税+送料の小為替、又は現金書留にて当社パーツ係（住所同じ）までお申し込みください。（合計金額が¥500以下の場合、切手で代用できます。）
- 複数ご注文される場合の送料はあらかじめお問い合わせください。
- 時期により、パーツの在庫が不足している場合がありますので、予めお問い合わせください。
- パーツ名、あなたの住所、氏名、年令、郵便番号、電話番号は、はっきりとお書きください。不明瞭な場合は発送できません。（部品や料金は予告なしに変更する場合がありますので、ご了承ください。）

## 各種お問い合わせ先 / 修理のお申し込み・発送先

 <b>東京マルイ</b> アフターサービス部 〒120-0005 東京都足立区綾瀬 5-17-1 [営業時間] 9:00 ~ 12:00 / 13:00 ~ 17:30 (土日祝除く) 東京マルイ Web サイト <a href="http://www.tokyo-marui.co.jp/">http://www.tokyo-marui.co.jp/</a> 株式会社 東京マルイ 本社：東京都足立区綾瀬 4-16-16	●商品に関するお問い合わせ 03-3605-3378 ●修理に関するお問い合わせ 03-3605-3373 ●パーツに関するお問い合わせ 03-3605-9669 ※E-メールでのお問い合わせサービスは、行っておりません。

## マルイオートマチック電動エアガン M14 パーツ注文書 年 月 日

※当社へ直接部品をご注文なさる場合は、下の表内容に準じメモ等に明記いただくか、表をコピー（拡大可）して記入し、金額を同封し、お送りください。

製品名	電動エアガン「M14」		
ご住所	〒□□□-□□□□		
フリガナ		電話番号	
お名前	年令 ( ) 才	または 携帯番号	- -

パーツNo.	パーツ名	価格+消費税	個数	合計額
合計額（部品総額+送料）		部品総額（=小計）	¥	
¥		送料	¥	

※送料は、複数ご注文の場合、あらかじめお問い合わせください。

※日中ご不在で、複数パーツの送料の確認をする事ができない方は、パーツ表にある送料の一番高い金額をお送りください。差額は切手等でご返却させていただきます。各一点ごとの送料全てを合計する必要はありません。送り先、在庫等こちらからご連絡させて頂く場合がありますので、ご連絡先を必ずご記入ください。

連絡事項





<http://www.tokyo-marui.co.jp/>