

取扱い注意・説明書の表示価格について

2019年10月1日より、消費税率が10%に変更されます。
それに伴い、「取扱い注意・説明書」に記載されている価格および送料も変更となります。
2019年10月1日以降にパーツをご注文いただく場合は、以下のとおりご対応ください。

【パーツのご注文】10月1日以降にアフターサービス部に到着したご注文は、消費税10%となります。

●まずは説明書の表示価格をご確認ください

各説明書の「パーツリスト」や「別売パーツ」の項目などに、「税別」または「税込」の記載があります。

説明書が「税込表示」の場合

「税込」の記載がある説明書では、
表示価格が「5%の税込価格」となっています。
ご注文が10月1日以降にアフターサービス部に到着した場合は、「税込価格」と「送料」が変更となりますのでご注意ください。

→【A】パーツのご注文：「税込表示」の説明書の場合

説明書が「税別表示」の場合

「税別」の記載がある説明書には、2種類の旧送料があります。
価格につきましては、アフターサービス部への到着が10月1日以降となるご注文より「10%の税込価格」でお申し込みください。また、旧送料の場合、ご注文が10月1日以降にアフターサービス部に到着した場合は、「送料」が変更となりますのでご注意ください。

→【B】パーツのご注文：「税別表示」の説明書の場合

【A】パーツのご注文：「税込表示」の説明書の場合

2019年10月1日以降にアフターサービス部へ到着するご注文は、「価格」と「送料」をそれぞれ以下のように算出してお申し込みください。
※ご注文の手順につきましては、各製品の取扱い注意・説明書をご参照ください。

▼「10%の税込価格」の算出方法 … 1~2の順に算出してください。

1	各パーツや別売品の税別価格を算出する。	$5\%の税込価格 \div 1.05 = 税別価格$ (小数点以下切り上げ)
2	税別価格をもとに10%の税込価格を算出する。	$税別価格 \times 1.1 = 10\%の税込価格$ (小数点以下切り捨て)

▼送料について

説明書の送料が「旧送料」です。それぞれ「新送料」へと変更になります。
「新送料」につきましては、パーツに関するお問い合わせ窓口までお問い合わせください。

【B】パーツのご注文：「税別表示」の説明書の場合

2019年10月1日以降にアフターサービス部へ到着するご注文は、「10%の税込価格」でお申し込みください。
また、「旧送料」が記載されている説明書につきましては、「新送料」でお申し込みください。

▼「10%の税込価格」の算出方法 … 説明書の価格が税別価格になっています。

1	$税別価格 \times 1.1 = 10\%の税込価格$ (小数点以下切り上げ)
---	---

▼送料について

説明書の送料が「旧送料」です。それぞれ「新送料」へと変更になります。
「新送料」につきましては、パーツに関するお問い合わせ窓口までお問い合わせください。

取扱い注意・説明書
HANDLING CAUTIONS AND INSTRUCTION MANUAL

TOKYO
MARUI



P-90
5.7x28 TATTICA SISTEMA



OWNER'S MANUAL



AUTOMATIC 電動エアガン

■ご使用前に最後まで必ずお読みください。 対象年齢18才以上

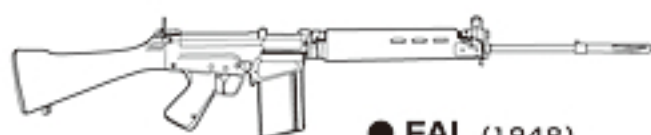


This Product has been manufactured and sold pursuant to the laws and relevant regulations of Japan and based upon the societal attitude towards toy guns, etc. in Japan. No warranty is provided that this Product complies with the laws and regulations of any other countries. This English explanatory note concerning this Product is intended only for the information of a foreign user who uses this Product in Japan.

INTRODUCTION

【参考資料】
FN社の新型小銃とPDWの今後

●FN社の代表モデルと新型機種



● FAL (1948)

■口径7.62mm×51 ■全長1,095mm
■銃身長538mm ■重量4,300g ■装弾数20発



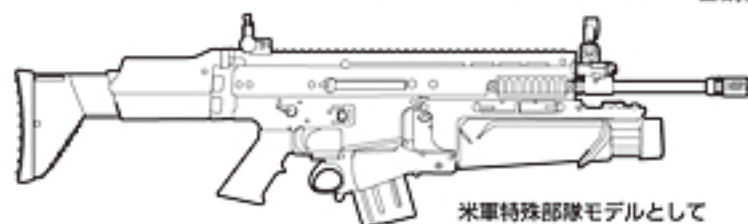
● FNC (1979)

■口径5.56mm×45 ■全長995mm
■銃身長485mm ■重量4,100g ■装弾数30発



● F2000 (2001)

■口径5.56mm×45 ■全長694mm
■銃身長400mm ■重量3,600g ■装弾数30発



米軍特殊部隊モデルとして
現在開発中。口径7.62mm
のSCAR-H/Mk.17もある。

● SCAR-L/Mk.16 (2005)

■口径5.56mm×45 ■全長850mm/820mm
■銃身長 n/a ■重量3,500g ■装弾数30発

ベルギーは、ヨーロッパ北西部の立憲王国で、国土面積や総人口（1988年時で1千万人弱）から言うと小国にあたる。しかし、この国に本社を置く老舗の銃器メーカー、FN社は90カ国が採用した戦後第一世代のアサルトライフル「FAL＝ファル」をはじめ、多様な小火器を世界の軍・警察機関へ納入する欧米でも有数の軍需企業なのである。1889年に設立された国営兵器廠に端を発する同社を殊に有名にしたのは、著名な銃器デザイナー、ジョン・モーゼス・ブローニング設計による「ブローニング・ハイパワー」の世界的な成功に拠る所が大きい。その後、ブローニングに教えを受けたデュドネ・サイーブ達、若い技術者によって前述の「FAL」は開発され、FN社躍進の原動力となった。90年以降、冷戦の終結は軍需産業に深刻な収益減を生じさせ、企業の統廃合が進んだ。FN社も時代の趨勢には逆らえずフランスの軍需コングロマリット・GIAT社の傘下に入る事となった。しかしながらFN社のブランドと技術には何ら変わる事はなく、近年では米軍特殊部隊用の新型アサルトライフル「SCAR」シリーズなど、その立場に相応しい開発力は揺るがないようである。

● Five-sevenN (1996)

■口径5.7mm×28 ■全長208mm
■銃身長123mm ■重量630g ■装弾数20発+1



P90のセミオート・カービン

● PS90 (2006)

■口径5.7mm×28 ■全長670mm
■銃身長409mm ■重量2,993g ■装弾数50発

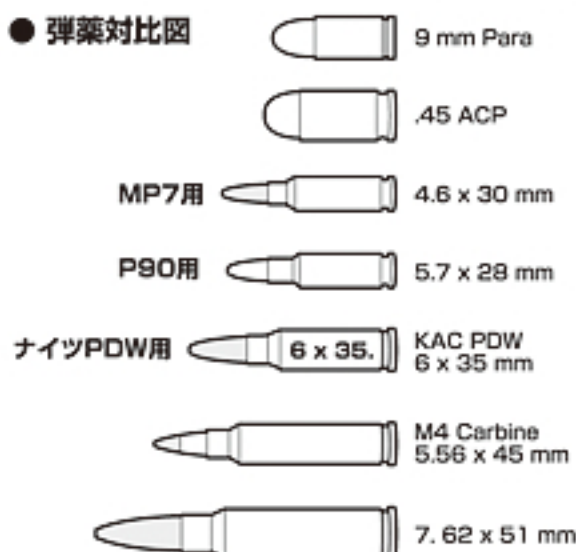
●PDW＝パーソナル・ディフェンス・ウェポンの今後

P-90以降、PDWの新モデルはドイツHK社のMP7が登場したのみであったが、近年いくつかの国々で弾薬を含めた新機種の開発が進行中である。P-90およびMP7は、それなりの採用実績を誇り成功作と呼べそうではあるが、2006年初頭アメリカ海兵隊が各12挺を使用して行ったトライアルでは、米軍関係者を満足させる事ができなかった。

理由は威力不足だと言われているが、これは両機種の性能が劣る訳ではなく、そもそもPDWは、小口径でピストル並みの反動、そしてライフルの貫通力を200mの近距離で達成するコンセプトで開発されたのだから、それ以上を求めるのは酷と言う物だ。米軍は、アフガン・イラク作戦に於いて自軍のライフルの威力不足に頭を悩ませている関係からか、最近では巨額を投じたOICW(XM29)やXM8次期ライフルプロジェクトの凍結など、またしても弾薬選定に絡んで迷走している雰囲気漂う。そんな米軍の意図を察してか、レイルシステムやXM110スナイパーライフルの製造メーカー、ナイツ社が全く新規のPDWを発表した。口径は6mm、P-90およびMP7以上の300mでボディアーマーを無効化する貫通性能を誇るらしいが、本体は両機種より大きく旧来のサブマシンガンのイメージを逸脱していない。

いずれにしても、答えは簡単には出ないと思われるが独自規格の弾薬を使用する以上、少数生産ではコスト高は避けられず、メーカーは統一規格を求めたいだろう。しかしながら各国軍の首脳部の思惑が交叉する中、統一弾薬、統一規格のPDWの登場の道りはまだまだ遠いようである。

●弾薬対比図



2006年5月に発表された新規モデル

● KAC PDW

■口径6mm×35 ■全長712mm/500mm
■銃身長254mm ■重量2,100g ■装弾数30発

THE P-90 IS THE ULTIMATE SYSTEM
FOR OPERATING IN
URBAN AND OTHER CLOSE-QUARTER BATTLE SCENARIOS.

P-90

5.7x28 TÀTTICA SISTEMA



CLASS III RESTRICTED

COMMERCIAL/SPORTING

OTHER



SS190
Duty Round

SS191
Tracer

SS193
Sub Sonic

SS195LF
Lead Free Rd

SS196
Sporting Rd

SS197
Sporting Rd

5.7x28mm
Blank

5.7x28mm
Dummy Rd




AUTOMATIC 電動エアガン

●ご使用の前に最後まで必ずお読みください。

Always read through this manual before operation.



警告

 18才以上	<p>●このソフトエアガンは、使用者・管理者対象年齢18才以上用の競技銃です。</p>
 ケガ注意	<p>●発射したプラスチックBB弾を、およそ50~60m先に到達させる能力がありますので、不注意な発射や誤った使用は、失明や怪我などの危険を生じます。</p>
 注意書熟読	<p>●ご使用前には、必ず〈取扱注意・説明書〉を良く読んで、記載されている各注意点を認識した上でお取扱いください。</p>
<p>●〈取扱注意・説明書〉を紛失した場合は、すぐに当社までご請求ください。</p> <p>● Only for 18 years of age or older ● Injury caution ● Careful reading of Handling cautions and instruction manual</p> <p>● Operation of this air gun for competition use is restricted to users of 18 years of age or older. ● Since plastic BB bullets reach 50 to 60 meters, careless shooting may cause eye damage or other injuries. ● Always read through this HANDLING CAUTIONS AND INSTRUCTION MANUAL carefully before operation. Operate the air gun with full recognition of warnings and cautions. ● Promptly request a copy if you lose the HANDLING CAUTIONS AND INSTRUCTION MANUAL.</p>	



警告

WARNING

<取扱い注意書>

HANDLING CAUTIONS AND INSTRUCTION MANUAL

このソフトエアガンは、正しいスポーツシューティングを通じて健全なホビーライフをエンジョイするために、独自のフィーリングが体験でき、射撃センスを向上させるスポーツグッズとなりますが、発射される弾は、失明や怪我などの危険を生じます。必ず下記の各注意点とそれぞれの機種の取扱い説明書を

This sport gun is developed for enjoying sport shooting through correct sport shooting operation. You can recognize its features and operational warnings. As the air gun has the capacity to shoot BB bullets by 50 to 60 read through warnings stipulated below and observe rules and manners for pleasant sport shooting.

このソフトエアガンは、使用者・管理者対象年齢18才以上用の競技銃です。不注

Operation of this soft air gun for competition use is restricted to users of 18 years old or more. Careless shooting and wrong operation

警告 必ず目の保護具を装着する。
WARNING Always wear eye protective gear



弾を発射する時やゲームなどの場合は、跳弾にも注意し、ゴーグル等の目の保護具を本人と参加者全員が必ず装着して行って下さい。(参加者以外の第三者に弾が当たらないように十分注意して下さい。)

When shooting the air gun for a target or game, you and all participants must wear goggles or other eye protective gear, also paying attention to ricochets. (Pay sufficient attention also to third personnel other than participants.)

警告 銃口は人や動物に向けない
WARNING Never shoot the air gun towards a person or animal.



ソフトエアガンで人や動物を狙ったり、撃ったりしないで下さい。標的を撃つ時以外は銃口に保護キャップを必ず装着して下さい。

Never aim or shoot a person or animal as the target. Always attach the protective plug to the muzzle, except when you are ready to shoot a target.

警告 イタズラのもりでも処罰される場合がある。



たとえイタズラのもりでも、共有物、及び他人の財産を撃って破損させたり、人や生き物を撃って怪我をさせたりすると、器物破損の罪や傷害の罪などで処罰される場合があります。

You may be punished if you are shooting for a practical joke.

警告 いつも銃口に保護キャップをつけておく。



万一の暴発を防ぐと共に、防塵のために発射時以外は必ず銃口に保護キャップを装着して下さい。(装着したまま引き金を引かないで下さい。)

Always attach the protective plug to the soft air gun muzzle.

* The plug shape varies according to the model.
※保護キャップは機種により形状が異なります。

警告 銃口は、いかなる場合も絶対にのぞかない。



銃口は、弾が入っている入っていないにかかわらず、絶対にのぞかないで下さい。BB弾が眼に当たった場合、最悪失明の恐れがあり大変危険です。

Never look into the gun muzzle.

警告 不用意に引き金を引かない。



不用意に引き金を引くと非常に危険です。引き金は、保護キャップをはずし、標的に向かって撃つ時以外は指を触れないで下さい。

Avoid pulling the trigger carelessly.

警告 銃口は常に安全な方向に向けて取扱う。



銃口はいかなる場合も人や動物、又は危険な場所には向けなくて下さい。標的を撃つ時以外は、銃口に保護キャップを必ず装着して下さい。

Always direct the muzzle towards a safe direction.

警告 人や車が横切るような場所ではソフトエアガン絶対に撃たない。



ソフトエアガン撃つ場所は、安全に配慮し、人や車が横切るような場所、及び回りに人がいるような場所での射撃は絶対におやめ下さい。

Never shoot the soft air gun at places where people and cars pass cross.

■ 操作方法は機種により異なります。必ずそのソフトエアガンの特性を良く理解した上で取扱い下さい。

■ 誤った使用法・取扱い、改造・分解によって発生した事故、事件、ケガ等については、当社では一切責任を負いません。

また、改造、分解した商品の修理はお受けできません。

■ The operation procedure varies according to the model. Make sure to operate an soft air gun after recognizing its features.

■ We are not responsible for any accidents, events, injuries or repair costs arising from wrong operation and handling or by modification and disassembly of the gun.

ご使用の前に最後まで必ずお読み下さい。

Always read through this manual before operation.

開発されたスポーツガンです。それぞれの機種の特長や、使用上の注意点を良く認識した上で使用したプラスチックBB弾をおよそ50～60m先に到達させる能力がありますので、不注意な発射や誤った使用は失明や怪我等の危険が生じますので十分ご注意ください。

experience unique feel of the air gun, which is a most suitable sport goods to improve your shooting sense, if you meters, careless shooting and wrong operation are dangerous, causing eye damage or other injury. Make sure to

意な発射や誤った使用は失明や怪我等の危険が生じますので十分ご注意ください。

are dangerous, causing eye damage or other injury.

警告 移動するときは、ソフトエアークンを必ずケースやバッグに入れる。



ソフトエアークンを持ち歩く場合は、銃口に保護キャップをし、セクターレバーをセフティ位置にした上で、必ずケースやバッグに入れて運んでください。

Always put the soft air gun in a case or bag when you are carrying it.

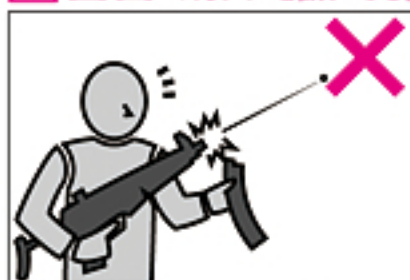
警告 子供の手の届かない所に保管する。



対象年齢以下の子供がイタズラをして怪我等を起こさないように、必ず銃口に保護キャップをしてバッテリーをソフトエアークンからはずし、ケースに収納し手の届かない所に保管して下さい。

Store the soft air gun at places out of reach by children.

警告 マガジンを抜いても弾が発射される場合がある。



マガジンを抜いてもソフトエアークン内部に弾が残っている場合があり、不用意に引き金を引くと発射され、危険です。マガジンを抜いた後、銃口を安全な方向に向けて撃ち、弾が残っていない事を確認してから、銃口に保護キャップをして保管して下さい。

BB bullets may be shot out even if the magazine is removed.

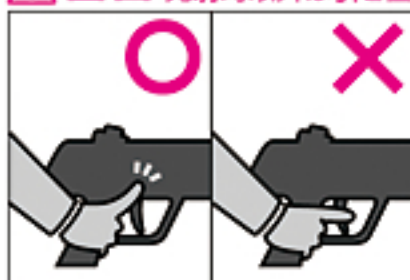
警告 切り替えレバーは常にセフティにしておく。



①銃口に保護キャップを装着する。②切り替えレバー(セクターレバー)をセフティ位置にする。③マガジンを取りはずす。④バッテリーをソフトエアークンから取りはずす。

Always set the selector lever to the Safety position.

警告 発射時以外は引き金に指をかけない。



標的に向けて発射する時以外は引き金に指をかけない事。引き金に指をかけた状態では、何らかの理由で引き金を引いてしまう恐れがあり、危険です。

Release put away your fingers from the trigger, except when you are ready to shoot a target.

警告 ソフトエアークンの分解、改造はしない。



このソフトエアークンは、最適な性能・操作性を考慮して製造されています。むやみな分解、改造は、危険性を誘発したり性能を著しく損なう場合がありますので絶対におやめ下さい。

Never disassemble or modify the soft air gun.

警告 WARNING

- このソフトエアークンは、直径6ミリのプラスチックBB弾をおよそ50～60m飛ばす能力があります。使用の際にはこの性能を念頭に置き、あらゆる危険防止を考慮した上で取扱って下さい。
- ゲームなどの場合、想定される危険エリア内にゴーグルなどを装着していない人や、ゲームに参加していない第三者がいない事を確認してから行って下さい。
- 銃口を、破損の危険性のあるもの(ガラス、照明灯、家電品、食器類、家具、自動車、ガスボンベ、その他)には絶対向けないで下さい。
- マガジンや銃身にはBB弾以外の物は、絶対に装弾しないで下さい。
- このソフトエアークンはその形状から指等を挟みやすい箇所があります。スライド式ストック(伸縮式ストック)、フォールディングストック(折り畳み式ストック)製品のストック操作時、またエジェクションポート開閉作動時等には、指を挟まないようにして下さい。
- 飲酒した上でのソフトエアークンの取扱いはさまざまな危険性を誘発する恐れがあるので、おやめ下さい。
- ソフトエアークンを保管する場合、転倒したり落下したりするような場所を避け、子供又は管理者以外の人の使用ができない場所へ、銃口に保護キャップを装着し、必ずケース(パッケージ)、又はバッグに入れて保管して下さい。
- 保護キャップを紛失された方は¥105+送料¥120(計¥225、切手でも可)をお送り下さい。折り返し保護キャップをお送り致します。その場合必ず製品名を明記して下さい。
- 「取扱注意・説明書」は必ず保管しておいて下さい。紛失された場合は、すぐに当社までご請求下さい。説明書は一部¥105+送料¥140です。
- このソフトエアークンに使用する専用バッテリーは、故意にショートさせたりすると発火、爆発などの危険がありますので必ず説明書の注意点を守ってご使用下さい。
- バッテリーの充電は、必ず専用の充電器で行って下さい。
- 電動ガンを水中に落下させたり、大量の水をかけたたりするとモーターやバッテリー、スイッチなどに異常をきたし、誤作動などの原因となります。そのような場合すぐ撃つのをやめ、バッテリーをはずし、当社アフターサービス部にご連絡下さい。
- 正常な使用方法(取扱説明書どおり)で引き金を引いても発射されない場合、又は長期にわたる使用で耐用期限を過ぎて起こるトラブルや、誤って落下させた時なども自分で直そうとせず、必ず当社アフターサービス部にご連絡の上、お買い上げ販売店、又は当社に修理を依頼して下さい。
- 電動ガンには、専用の当社オプションパーツが取付けられます。取付けの際には各オプションパーツに添付された取扱説明書をよく読んで下さい。
- 電動ガンは、通常の使用でおよそ30000発前後の発射で消耗パーツ等の交換が必要です。耐用期限を過ぎての使用は、作動不良等で危険性を誘発しますので当社アフターサービス部、又は販売店に整備をご依頼下さい。

STORY OF P-90

新カテゴリー兵器、実銃P-90の現状

P-90は、NATOの「P.D.W.=パーソナル・ディフェンス・ウエポン」プロジェクト、D/296の開発要求に沿って生まれた新カテゴリーの個人用特殊小火器だ。5.7mm小口径高速弾により、射距離200mでボディアーマーを完全に無効化する能力を持ちながら全長は、わずか504mm。独特のレイアウトからなるブルバップ・タイプで、全長に比してバレルは十分に長く、本体に対して水平にセットされるマガジンは、50発もの装弾数を誇る。現在P-90は、開発国ベルギーの特殊部隊ESIをはじめ、フランスGIGN、ドイツPSGなど、NATO諸国の特殊部隊や要人警護任務に使用されている。また、アメリカ公安機関向けの発展型、P-90/USGは、大統領警護の任に就くシークレットサービスに制式採用されており、P-90の群を抜く戦闘力が世界的に評価されているのは間違いないようだ。

冷戦期の国際情勢が生んだPDW、実銃P-90開発の経緯。

ヴェトナム戦争中、米軍により歩兵装備の一つとして採用されたボディアーマーは、新素材ケブラーの開発の成功を受けて、80年代には冷戦下の東西陣営に瞬く間に普及した。この事は、アサルトライフルで武装する前線部隊はともかく、ピストルやサブマシンガンで護衛される司令部や後方任務部隊の無力化を表していた。ボディアーマーは、ライフル弾で無効化できても、ピストル弾では貫通しない。と言って、多様な任務をこなす後方部隊をライフルで武装させると支障が生じてしまう。NATO前面、ワルシャワ・パクト陣営と国境を接する西ヨーロッパ諸国では、開戦となると空挺作戦などにより、軍司令部や兵站をはじめとした後方部隊が真っ先に襲撃される事は必至だと考えていた。このため、後方部隊に装備させる小型・軽量、かつボディアーマーに対して実効性のある新兵器が求められたのである。

ベルギー、エルスタルに本社を構える名門の銃器メーカー、FN社はNATOの開発要求を分析し、新兵器「PDW」は、既存の弾薬では実現不可能と判断した。ピストル弾並みのリコイルとサイズでありながらライフル弾と同一の貫通力を得るためには、全く新規の弾薬の開発が必要であった。5.56mm NATO弾 (SS109)の開発メーカーでもある同社は、弾薬開発のノウハウを備えており、1986年、早速自社の弾薬研究所で試作を開始した。

検討の結果、ピストル弾のようなストレートな形状の薬莖では装薬量が制限され、射距離200mでの貫通エネルギーが得られない事が判明し、ライフル弾と同じ弾丸圧入部の口を絞った、いわゆるボトルネック形状を選択する事で問題を解決した。



●発表当時のP-90
現行モデルとはサイトシステムが異なる。



●撃発メカニズム



●ボルトアセンブリー



●回転式のマガジン装弾口



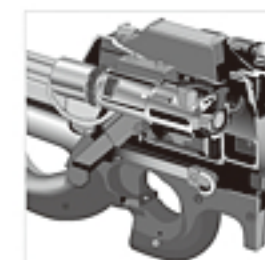
●排莖ポートは下部に設置



●「10-80」サイト



●20mmマウントレイル



●デヴァイス装着例



●5.7mm×28

●実銃・P-90 ストーリー●

「SS90」と名付けられた、この新弾薬はライフル弾をそのまま短くしたような形状だが、軽量の弾丸を装着し当初の計画どおり発射時の反動を小さく、ピストルと同等程度に抑えていた。この事は弾薬と同時進行していた、PDWの発射メカニズムの簡素化に大いに貢献した。反動が少ないと言う事は、複雑な薬室閉鎖／開放システムを用いず重いボルトを使用するだけのシンプルなブローバック機構で事足りる。開発期間の短縮が可能となり、撃発メカニズムをはじめ主要部品のほとんどを生産性とメンテナンス性に優れたプラスチックで構成できた。

1988年10月、ギリシャ・アテネで開催された国際兵器見本市、ディフェンドリーに於いてFN社は、この新兵器PDWに「P-90」の名前を与え発表した。

「P」の記号からピストルの新製品と勘違いした人が多く居たようだが、これはピストルを表す訳ではなく、「SS90=5.7mm×28」の新弾薬とそれ専用設計・開発されたPDWの両方を指す「プロジェクト90」の意味を込めている。来場者の誰しもが、その特異なフォルムに目を奪われた。サムホールタイプのグリップ／ストックが一体となった大きな円弧が二つ連なる形状。その上部にセットされたシースルーのマガジンと、そのマガジン前部を覆う形で設置されたサイトレシーバーと小型の光学サイトは、射撃ポジションを容易には想像できかねる奇妙なスタイルであった。その独特の形状から名付けられたあだ名が「ヴァイオリン」であるのは得心がいく。ただしこの楽器が奏するのは、900発／分で高初速弾が空気を切り裂く音色なのだが。一瞥だけでは奇異に映るスタイルも実際に手にすれば人間工学を配慮している事が理解できる。完全にシンメトリーにデザインされているため、利き腕による不利を生じさせない。また、ワンハンドでもツーハンドでもコントロールに不安がなく、ブルパップの欠点である排莖ポートはストックの下部に設けられており、他機種のように射手が顔面に危険を感じる事がないのである。トリガー基部に水平に位置するセレクター、簡易ながら即座にサイティングが可能なコリメーターサイトなど訓練が充分ではない兵士が所持しても効果的な戦闘力を発揮できる装備と機能を充実させていた。

時代の変化により、「個人防衛兵器」から「特殊部隊銃器」へ進化

1990年ベルリンの壁の崩壊を受けて東西ドイツが統一された。その前年から始まった東欧革命により、ワルシャワ・パクトも崩壊し、NATOが危惧した全面戦争は回避された。これにより、西側各国は軍縮の時代に突入し後方部隊に大量に装備させる目的で開発されたP-90も存在意義が揺らいだかに見えた。しかし、旧共産圏に加盟もしくは保護されていた様々な国で政情が不安定化し、同時に手っ取り早い外貨獲得の手段として大量の武器が流出し反政府組織やテロリスト、犯罪者たちの手に渡る結果となってしまう。ケネディ大統領がかつて予見したように世界は地域紛争とテロ、そして都市型重犯罪の時代へと突入した。そんな中、P-90に注目した組織があった。対テロ、対銃器犯罪を任務とする特殊部隊である。小型・軽量でありながら、命中精度に直結する長いバレルを持つブルパップ・タイプ、従来機種を遥かに凌駕する50発ものファイアパワー、即応性に優れた操作性などP-90には近接戦闘時に銃器に求められる要素が全て揃っていたためである。1997年4月22日、爆裂音と銃声が轟く南米・ペルー日本大使館。その屋根から突入を試みる特殊部隊員の手に携えられていた異形の銃器に世界中の視線が釘付けになった。それはまぎれもなく、初めて実戦に投入された「P-90」の衝撃的映像であった。「ペルー日本大使館人質ろう城事件」は、P-90の有効性を証明する舞台となり、これ以降、作戦内容に適應する目的でトリプルレイルモデルをはじめとしたバリエーションモデルの開発や弾薬の改良が進められ特殊部隊用銃器としての色合いを濃くしていった。そして2001年9月、世界はさらなる渾沌に包まれた。「ニューヨーク同時多発テロ」の発生である。軍事作戦はまさに特殊部隊が主役となり、特殊部隊用銃器が矢継ぎ早に採用される中、P-90は、その特異なスタイルとともに特筆した性能によって現在でも色褪せる事なく存在をアピールし続けている。

STORY OF P-90

東京マルイ 電動ガン P-90

P-90は、近年重武装化の一途をたどるテロリストや凶悪犯罪者への新たな対抗手段としてヨーロッパ各国の軍・警察が採用した新カテゴリーウェポンである。特に1997年のペルー日本大使館人質ろう城事件解決の際に、イギリスSASがテストケースとしてペルー軍特殊班に使用させた最新兵器として一躍注目を浴びた。

東京マルイでは「P-90」の電動ガン化にあたり、まずその特異な形状のボディラインを可能な限りリアルに再現することからスタートしている。

斬新なブルバップスタイルながら、手にとってみれば納得できる人間工学的フォルムには、誰もが感嘆の声を上げることだろう。実銃同様の操作により、サイトレシーバーとグリップ/ストックがテイクダウン可能、システムティック・ウェポンのフィーリングを完璧に再現しながら、同時に抜群のメンテナンス性を備えると言う利便性をも追求している。

内蔵されたメカBOXは<バージョン6>。大型の本体ストックに包み込まれた形式ともあいまって、特に静粛性に優れている。使用モーターは<EG-1000型ハイトルクモーター>だ。また、本体上部に位置するコリメーターサイト部には、<Hi-Low光量2段階切り替え式の本格的なドットサイト>が採用され、素早くポジティブなサイティングが可能であり、実用的なセッティングとなっている。また、今回のリニューアルに際してサイト前面部の防弾性能はさらに向上しており、加えて接眼レンズ径を拡大し即応性の高い照準が可能になっている。

実銃では最大の特徴ともいえる本体上部セット型のシースルー50連マガジンは、外観を重視したダミーカートリッジ内蔵タイプ（ノーマル装弾数68発）が標準装備される。その他、トリガーフィンガーで容易に操作可能なセクターレバーはフルオート位置「A」でのトリガーコントロールによる切り替えも再現している。本体上部右側には実銃同様、金属製の20mmマウントレイルも装備。マルイ製・「プロライト」をはじめ、フラッシュライトや各種エイミングモジュールの取り付けも自在に行なえるのだ。

従来の銃器のどのカテゴリーにも属さない未来形状の兵器=P-90。電動ガンとしても一線を画す機能を装備して時代を切り拓く意気込みを忠実にカタチにしている。



● 独特の射撃ポジション
サムホール部にそれぞれ親指
を入れ構えるP-90独特のシュー
ティングポジション。



TOKYO MARUI ELECTRIC GUN SERIES
 -電動ガン P-90の特徴と魅力-

究極のリアリティを追求、電動ガンP-90 特徴の数々



Hi-Low/光量2段階切り替え式ドットサイト
 デイ/ナイト、イン/アウトなどフィールドの状況に合わせて輝度を調整できるドットサイトは命中精度向上に大きく貢献する。



20mmマウントレール
 フロライトをはじめ、フラッシュライトや各種エイミングモジュールが取り付け可能な20mmマウントレールを右側面に装備



人間工学を追求した未来的フォルム
 “ヴァイオリン”と渾名される特異なスタイルは、射手のシルエットを小さく見せるなど様々な配慮が盛り込まれている。



Magazine
 標準装備の68連マガジンは、シースルータイプでフルロードされた弾薬が透けて見える超リアルタイプ(上)。下はオプションの300連マガ。



トリガー&セレクター
 トリガーは、フルオート位置で引き加減によるセミ/フルの切り替えが可能。またセレクターはトリガー基部にあり迅速なセレクトが可能



Disassembly(デイクダウン)
 実銃同様のデイクダウンプロセスを実現。フィールドに於いても簡易なメンテナンスを行える。

P-90 電動エアガンテクニカル・データ Data of P-90 Electric Air Gun	
型名 Name	P-90
全長 Overall	504mm
重量 Weight	2,200g (バッテリー含) 2,200g (including battery)
銃身長 Barrel length	247mm
装弾数 Magazine capacity	68発 68rounds
弾丸 Bullet	6mmBB弾 6mm BB bullets
初速 Initial bullet speed	85.3m/秒 (軽量弾) 85.3m/sec (light-weight bullet)
連射速度 Full auto shooting speed	700~850発/分 700 to 850rounds/min
マウントレール幅 Rail width	20mm

P-90 サブマシンガン 実銃テクニカル・データ Data of Actual P-90 Sub machineGun	
型名 Name	P-90
全長 Overall	504mm
重量 Weight	2,800g (マガジン未装弾) 2,800g (with empty magazine)
銃身長 Barrel length	263mm
装弾数 Magazine capacity	50発 50rounds
弾丸 Ammunition	5.7mm×28mm (当初SS90、後にSS190) 5.7mm×28mm (early name SS90 later SS190)
初速 Initial bullet speed	715m/秒 715m/sec
連射速度 Full auto shooting speed	900発/分 900rounds/min
マウントレール幅 Rail width	MIL-STD 1913 “ピカティニー” 規格 MIL-STD 1913 “Picatinny” rail

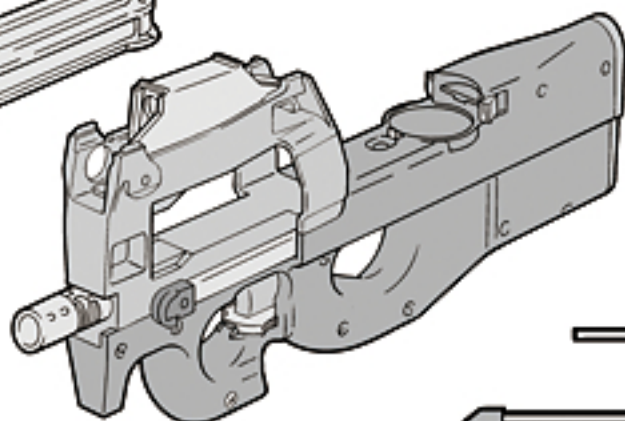
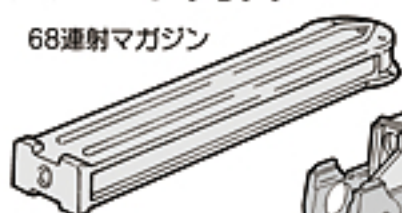
取扱い説明書の表示について

- この説明書には、製品を安全に正しくお使いいただくため、絵表示と説明によって操作上、特に注意すべき点を示しています。本文と合わせて熟読し、内容をよく理解した上、ご使用ください。
- 警告・注意事項を無視して、誤った取扱いをすると、ケガの発生や製品の故障を誘発し危険です。
- 説明書に記載されていない取扱い方法により発生した本体の破損及び、それを起因としたトラブルについては、当社では一切責任を負いません。
- 誤った使用方法、分解、改造などによる故障・事故について当社では一切責任を負いません。また、それらの修理費用はお客様の負担となります。

取り扱う前に必ず最後までお読みください

■セット内容

68連射マガジン



サイトアジャストツール



サイトアジャスト用六角レンチ(3mm)

P-90用保護キャップ



P-90用チャージャー



チャージングロッド

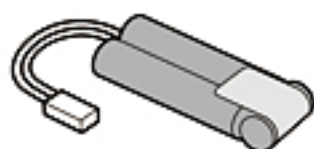


クリーニングロッド



■セット以外に必要な物 (別売品:価格については各販売店にお問い合わせください。)

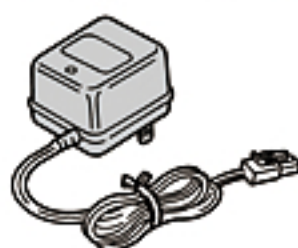
●8.4V ミニバッテリー [S]



⚠旧Miniタイプミニバッテリーも使用できますが、現在新規生産は行っておりません。ご了承ください。

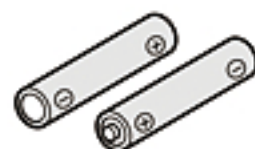
この製品には、指定のマルイ8.4V600mAh/ハイパーコマンドMiniタイプミニバッテリー[S]を使用してください。他社製品及び、指定外のバッテリー(アンペア数の異常に高い製品や粗悪なバッテリーなどはメカBOXが破損しますので絶対使用しないでください。SDタイプミニバッテリー・AKタイプミニバッテリーは使用できません。

●ミニバッテリー専用充電器



充電器は、左記バッテリーに対応するバッテリー専用充電器をご使用ください。

●ドットサイト用電池 単4電池2本



※電池の寿命の関係から、アルカリ電池をおすすめします。

●ニカドバッテリー放電器



ニカドバッテリー放電器(別売)を適正使用することにより、充電効率がUPします。

それぞれに付属している、取扱い説明書をよく読んでからご使用ください。誤った使用方法や他社製品及び指定外のバッテリーによる事故、故障等については、当社では、一切の責任を負いません。

●M3/M5止めネジ用六角レンチ(1.5/2.5mm)



コンベンセイターの取り外し(28P)・ギアのかみ合わせの微調整(27P)に使用します。最寄りの工具店、ホームセンター等でお求めください。

●8.4V Mini Battery Pack (Sold separately)

Use the specified battery for the gun, Marui 8.4V, 600mAh Hyper Command Mini [S] Battery. Avoid use of non-standard or other brand name batteries. Otherwise, the originally designed functions will not be obtained. The SD and AK Type Mini Batteries cannot be used.

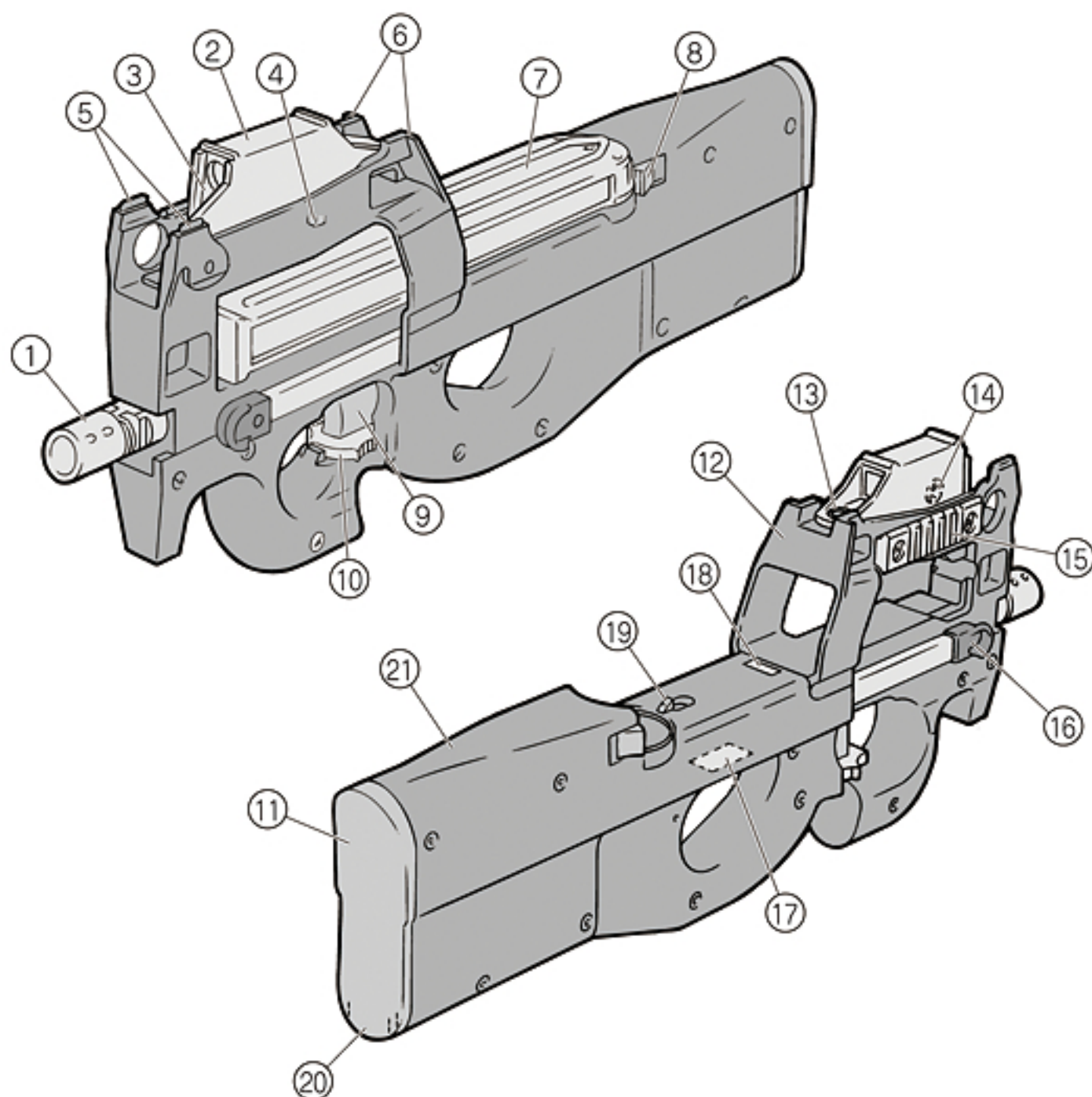
●Exclusive Charger for Mini Battery (Sold separately)

Use the specified battery charger which is applicable to the above battery, The charger Exclusive Type.

●Ni-cd Battery Discharger (Sold separately)

The battery's capacity power is increased with use of the Ni-cd battery Discharger.

Use the correct battery and charger according to respective instruction manuals. We will not be held responsible for any accident or damage caused by wrongful operation or usage of non-specified batteries.

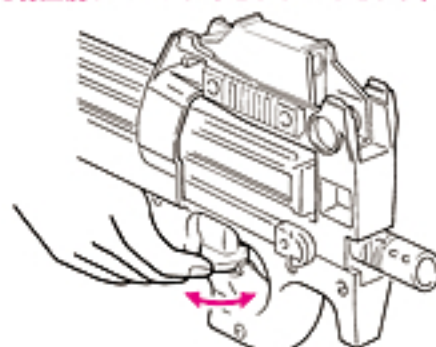
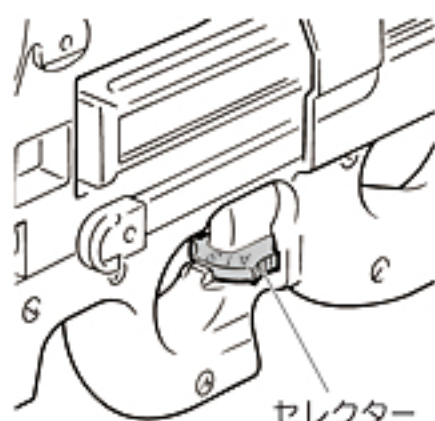
1 各部の名称 (詳細については名称後の各ページ項目で説明します。)


No.	名称	No.	名称	
①	コンペンセーター Compensator	28P	⑫	サイトレシーバー Sight Receiver
②	ドットサイト Dot sight	20,21,22P-7	⑬	エレベーションアジャスト Elevation Adjustment
③	電池蓋 Battery Lid	20P-7	⑭	ウィンテージアジャスト Windage Adjustment
④	サイトスイッチ Sight Switch	21P-7	⑮	マウントレイル Mount Rail
⑤	フロントサイト(緊急用) Front Sight(Emergency)	23P-8	⑯	コッキングハンドル(可動) Cocking Handle(Movable)
⑥	リアサイト(緊急用) Rear Sight(Emergency)	23P-8	⑰	ホップダイヤルカバー Hop Dial Cover
⑦	68連射マガジン 68round Magazine	12P-3	⑱	レシーバーロック Receiver Lock
⑧	マガジンキャッチ Magazine Catch	12P-3	⑲	チャンバー Chamber
⑨	トリガー Trigger	15,16P-5	⑳	リリースボタン Release Button
⑩	セレクター(スイッチ) Selector (Switch)	11P-2	㉑	レシーバー Receiver
⑪	バットプレート Butt Plate	13,14P-4		

警告・注意

- トリガーを引いたままセクターを操作すると誤動作の原因になり危険ですのでおやめください。
- セフティをかけた状態で無理にトリガーを引くと故障の原因になります。

2 セクター・セフティの説明 (発射直前までセフティをかけておきます)



グリップから手を離さずに、片手でも操作できます。

△ セクターは、正確な位置で止めないと誤作動する場合があります。

セフティON
セクター位置<S>



セフティ(安全装置) トリガーは引けません。撃たない時、銃を保管する時には、必ずセフティにする事。保護キャップも忘れずに付けておく。

セフティOFF
セクター位置<I>



セミオート(単発)
トリガーを引くと1発だけ弾が出ます。

- セクター位置<A>の状態では、トリガーの引きによってフルオート(連発)と、セミオート(単発)を撃ち分けることができます。

セフティOFF
セクター位置<A>



● フルオート
最後まで引く

フルオート(連発)
トリガーを引いている間、連続して弾が出ます。

● セミオート
途中で引く

セミオート(単発)
トリガーを途中まで(約5mm)引くと、1発だけ弾が出ます。さらにトリガーを引くと連射になります。

WARNING・CAUTION

- Never operate the Selector while pulling the trigger. Otherwise, malfunctions are possible, resulting in accidents.
- Pulling the trigger with the Selector being set to safe may damage the gun.
- In the selector position <A> you can select semi automatic or fully automatic firing by the way of pulling the trigger.

2 Selector and Safety Setting (Always set the safety lever to SAFE until immediately before firing)

△ Set the selector correctly in position; otherwise, malfunction may occur.

SAFETY Setting The trigger cannot be pulled.

When you are not firing the gun or during storage, Always set the selector to the **Safe** position and attach the protective cap.

SEMI AUTOMATIC (Single Shot)
The gun will fire one shot each time the trigger is pulled.

FULLY AUTOMATIC (Automatic Firing)
The gun will fire automatically while the trigger remains pulled.

SEMI AUTOMATIC (Single Shot)
When you pull the trigger about 5 mm, the gun will fire one shot. And when you pull further, the gun will fire automatically.

警告・注意

- この銃には、必ず「東京マルイ製BB弾」をご使用ください。他社製BB弾を使用して発生した故障については一切の責任を負いません。
- マガジンをセットする時に強く上からたたくと、チャンバー及びマガジンを破損します。また、給弾口が上を向いているため、ゴミ等が入りやすいので注意してください。
- 一度使用したBB弾は、汚れ・変形のため、弾づまりを起こす原因となります。使用しないでください。

マルイBB弾 (0.25g) 粗悪BB弾 (0.2g)



- マルイ電動ガン対応BB弾
0.25g New BB弾 2000発入/950発入
0.20g New BB弾 3500発入/1600発入

ワンポイントアドバイス

マルイBBローダー（別売品）を使用すると、スムーズにBB弾が給弾できます。



WARNING・CAUTION

- Always use the Marui BB Bullet for this air gun. We shall not be held responsible for any damage or accidents arising from the use of bullets supplied by other manufacturers.
- Don't use the BB Bullets used at once.

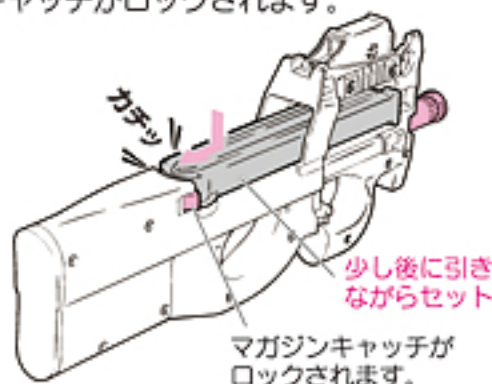
One point advice

The BB bullet is smoothly good at Tama by the use of Marui BB loader (another goods for sale).

3 マガジンの脱着とBB弾の装填

●本体へのセット

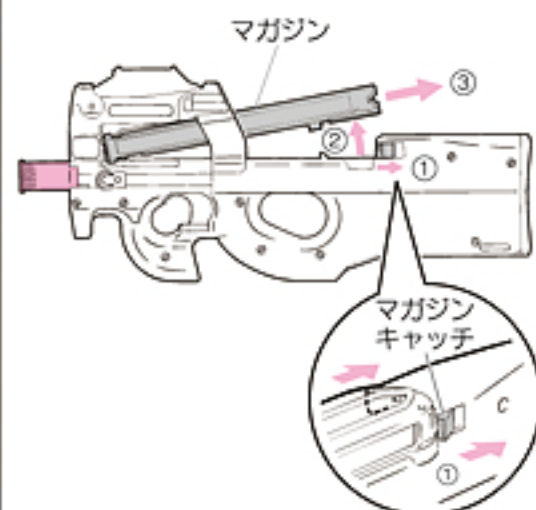
マガジンの後部を少し後（マガジンキャッチ側）に引いてセットします。正しくセットされると、カチッとマガジンキャッチがロックされます。



- ⚠ セフティの位置を確認してトリガーに指を掛けないでください。

●本体からの取り外し

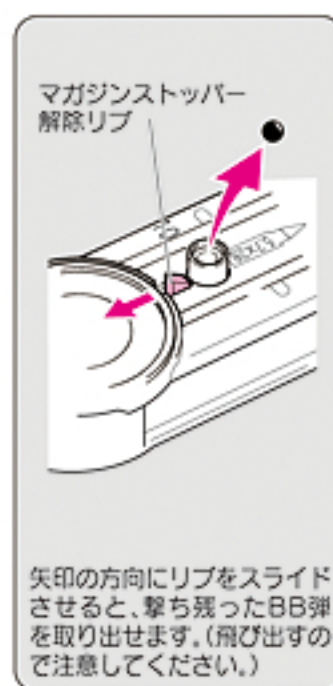
マガジンキャッチを左右平行に後にスライドさせ、マガジンを上に引き上げ、後に引き抜きます。



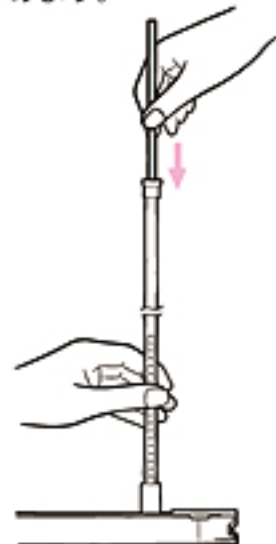
- 1 チャージャーに当社6mmBB弾を入れます。（70発程度入ります。）



- 2 チャージャーをマガジンに差し込みます。



- 3 チャージングロッドで弾をマガジンに押し込みます。



- ⚠ マガジンの装弾数は68発です。それ以上は無理に押し込まないでください。

- ⚠ 暴発の恐れをなくすために、BB弾を入れたマガジンは、4 バッテリーのセット（13,14P）完了後、5 射撃（15P）を行う際に初めてセットするようにしてください。

3 Setting the Magazine, and loading of the BB Bullets.

●Installation

Push down and move back the magazine until a click sound is heard.

- ⚠ Confirm that the safety lever is set to the Safety position and don't place your finger on the trigger.

●Removing the magazine

Slide the magazine catch backward horizontally. Lift up and pull out the magazine backward.

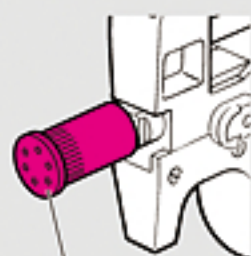
- 1 Insert 6mm BB bullets supplied by Marui into the charger. (70 bullets can be inserted.)
- 2 Insert the charger into the magazine.
- 3 Press in bullets using the charging rod.

- ⚠ The magazine is capable of containing 68 rounds.

- ⚠ In order to abolish fear of accidental discharge, the magazine into which BB Bullets was put is set for the first time after 4 Setting the Battery (13 14P), in case 5 FIRING (15P) is performed.

警告・注意

- バッテリーの接続は、万一の誤作動（コネクターをつないだ瞬間に作動してしまう）などをふせぐ為に、必ず銃口に保護キャップを装着し、マガジンを外した状態で接続してください。



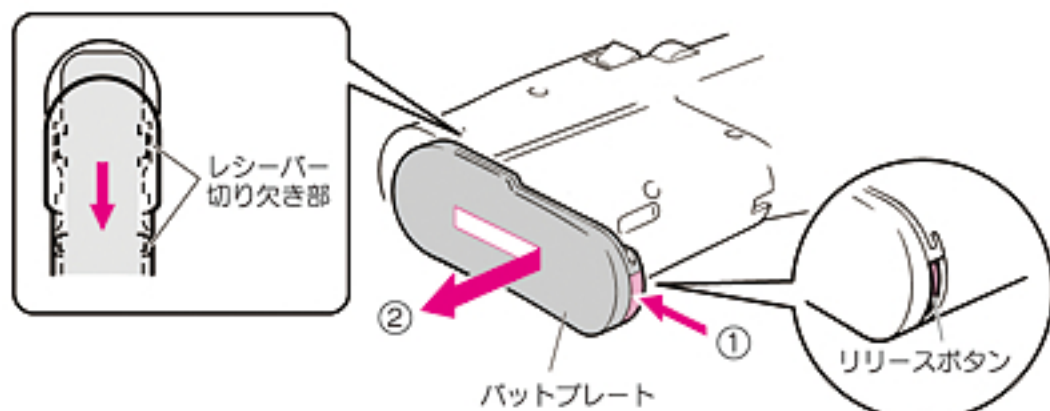
保護キャップ

- コネクターなどを正しくセットしないでコードをコードフックに引っかけないでください。コードがきれたりショートしたりし、大変危険です。

4 バッテリーのセット (ここからはバッテリーを充電してから行います。)

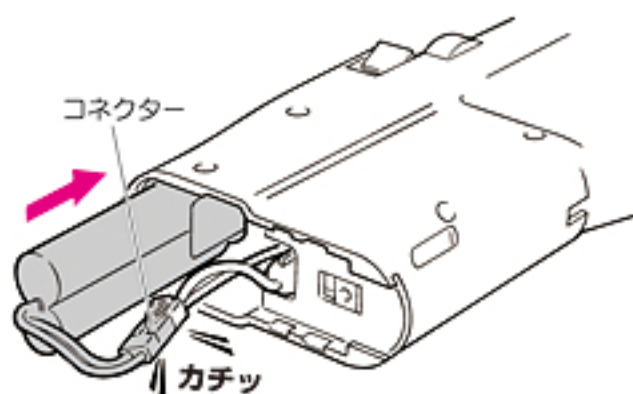
警告 マガジンは必ず外した状態で行います。

- ① リリースボタンを押しながら、バットプレートを下がりきった所（スライドレールの切り欠き）まで下にずらして取り外します。

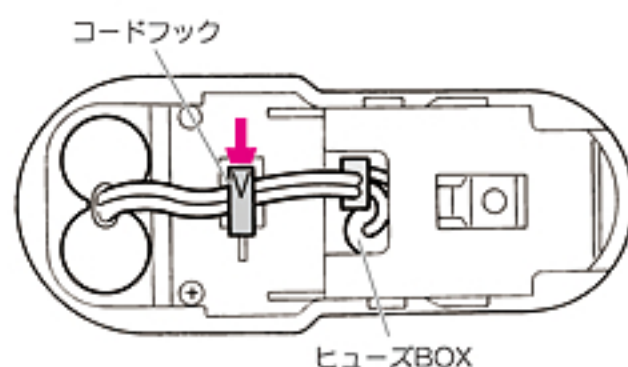


警告 バットプレートは無理に取り外さないでください。破損の原因になります。

- ② コードが出ている方を後にして図のようにバッテリーを入れ、コネクターを接続します。



- ③ コネクターは、ヒューズBOXの横に入れ、バッテリーのコードをコードフックに引っ掛けます。

**WARNING・CAUTION**

- Always attach the protective cap and disconnect the magazine to avoid sudden operation upon connecting the connector to the battery.
- Do not hook the cord before connecting the connector correctly. Otherwise, it may cause breaking down or a short circuit.

4 Setting the Battery (Conduct operations hereafter after charging the battery.)

警告 The magazine is done under the condition that it is removed.

- ① Slide the butt plate downward until it stops while pushing the release button and remove.
- ② Set the battery in the direction of the arrow and connect the connector.
- ③ Place the connector on the side of the fuse box and hook the battery cord on the cord hook.

警告・注意

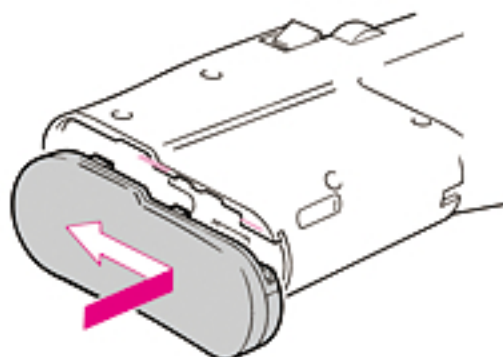
- バットプレートは無理に閉じないでください。コード等の破損の原因になります。



- バットプレートに戻す時に、指などを挟まないようにしてください。

- バッテリースペースにはゆとりがあり、多少ガタつきが生じる事があります。気になる場合は薄いウレタンシートなどを詰めて頂きますと解消します。

- ④ バットプレートのロック部とレシーバーの切り欠きを合わせ、上にずらしながら取り付けます。リリースボタンは押さなくてもはめられます。



- ⚠ バットプレートは無理に押し込まないでください。

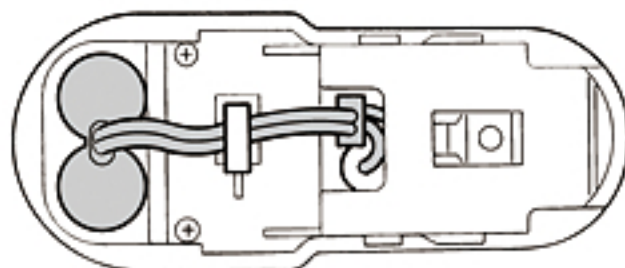


バットプレート裏のバッテリー押さえの間にコードを取めます。

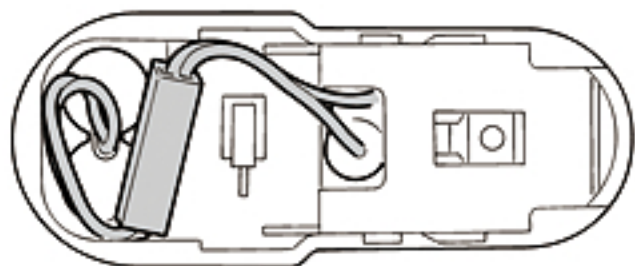
- ⚠ 正しい位置で取めないとコードが断線する恐れがあります。

うまく取り付けられない場合は…

- コネクターを必ずヒューズBOXの横に入れ、コードは必ずコードフックに引っ掛けてください。



- コネクターやコードがバッテリーの上に重なってしまうとセットできません。

**WARNING・CAUTION**

- Do not compress the butt plate. Because, it becomes the cause of breakage, such as a code.
- When returning the buttplate, it warns against pinching a finger etc.
- When a thin urethane seat etc. are attended, it cancels it when shaking is caused in the battery.

- ④ Fit the lock of the butt plate to the receiver notch and slide the butt plate upward. No need to push the release button.

- ⚠ Do not compress the butt plate.

Store a code between the battery control of the butt plate reverse side.

- ⚠ If it does not store in the right position, there is a possibility that a code may be disconnected.

When not attached well.

- Be sure to put in a connector beside Fuse BOX, and sure to hook a code on a code hook.
- It cannot set, if a connector and a code overlap on a battery.

警告・注意

- 不用意にトリガーを引くと非常に危険です。周囲の安全を確認し、射撃する時のみトリガーに指をかけるようにしてください。

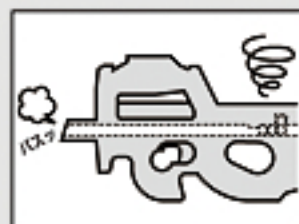
射撃の際には必ずゴーグルを装着してください。

マルイプロゴーグル

- Sサイズ
- Lサイズ

- マガジン装着後、トリガーを引いても初弾のみ空撃となる場合がありますが、故障ではありません。

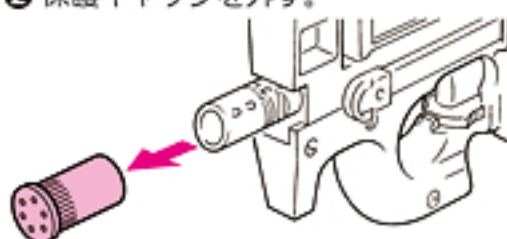
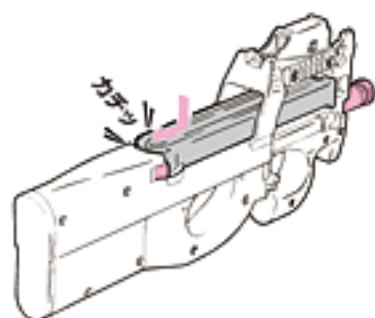
- 弾が詰まった時は、直ちに射撃をやめて、弾を取り除いてから射撃を再開してください。(弾が詰まったまま射撃を続けるとメカが破損してしまいます。)



5 射撃 (十分に安全を確かめてから射撃してください。)

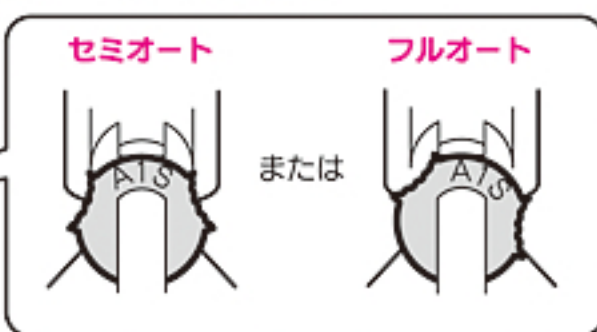
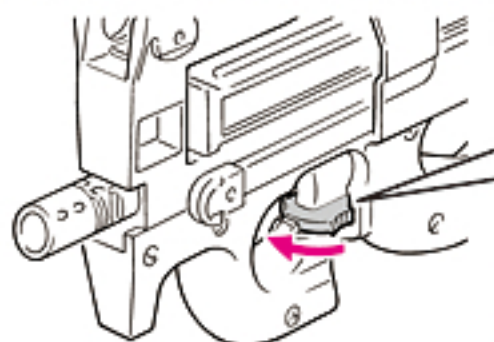
⚠️ **マガジンの脱着とBB弾の装填を参照し、セフティを必ずONにしてからここで初めてBB弾を入れたマガジンをセットします。**

- 1 マガジンをセットします。カチッと音がするまでしっかり押し込んでください。
- 2 保護キャップを外す。



⚠️ 万一の暴発を防ぐと共に防塵のために、発射時以外は必ず保護キャップを装着してください。(装着したまま射撃しないでください。)

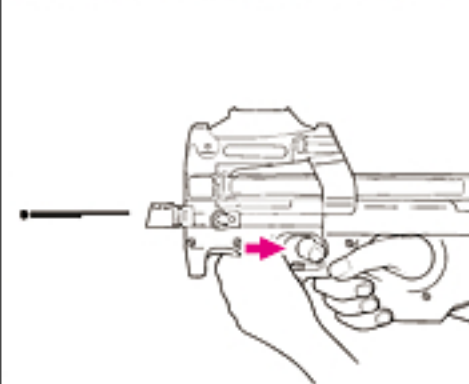
- 3 セレクターをセミオートまたは、フルオートのいずれかにします。



射撃を始める前に必ずお読みください。

- ⊘ 人や動物には絶対に銃口を向けない事。
- ⊘ 人や車が横切る場所や、ガラス等が多い危険な場所では射撃しない事。
- ⊘ 射撃をする人はもちろん周囲の人もゴーグルを必ず着用してください。

- 4 トリガーを引く。(試射) ※発射の直前にセフティをOFFにし、トリガーを引く様にします。



● 安定した射撃を行うために、図のように銃を両手で保持します。

⚠️ この位置を持って射撃すると自分の手を撃ってしまう恐れがあるので注意してください。

※サイティング方法は、21、22Pを参照してください。

WARNING・CAUTION

- It's very dangerous when the trigger is carelessly pulled, and make the finger only shoot it, please putting on the trigger.
- A blank firing may occur at triggering after setting the magazine, this is the normal operation of the gun.
- When bullets are clogged, immediately stop operation. Remove clogged bullets and then restart operation of the air gun.

5 FIRING (Confirm safety sufficiently before beginning firing)

⚠️ Load the magazine charging the bullets, referring to "Setting the magazine".

- 1 Make sure to set the magazine upwards and connect it firmly until a click sound is heard.
- 2 Remove the protective cap.
- 3 Make sure to attach the protective plug to the gun muzzle, except when you are shooting, for preventing accidental, sudden discharge and for the dust-proof purpose. (Never pull the trigger with the protective plug being attached.)
- 4 Set the selector to Semi or Full Auto.
- 4 Pull the trigger.

- As shown in a figure, a gun is held with both hands to perform stable shooting.
- ⚠️ Since there is a possibility of shooting one's hand when it shoots with this position, be careful.

※Refer to 21,22P for the Saiting method.

警告・注意

- 撃ち始めのしばらくの間、モーター部から多少臭いがしますが異常ではありません。



- チャンバー内にゴミ、ホコリなど絶対に入らないようにしてください。弾づまりなど、故障の原因となります。

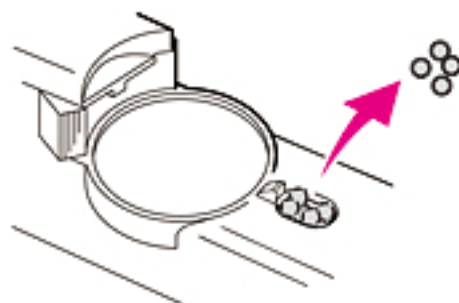
- シリコンオイルスプレー後、約200～300発前後はホップが不安定になりますが故障ではありません。
- CRC-556などの鉱物性オイルは絶対につけないでください。プラスチックが溶解してしまいます。

撃ち終わったら・・・

- マガジンを抜いて安全な方向に向けてフルオートで2～3秒空撃ちしてからセミオートで一発撃ってください。(撃たないとバネが弱くなることがあります。)その後、セフティをONにします。
- 使用しない時は、必ずバッテリーを外して保護キャップをしておく事。
- マガジン内に弾が入ってなくても(マガジンをセットしなくても)チャンバー内に弾が残っている場合があります。



全弾撃ち終わる前にマガジンを抜くと、チャンバーの上に3～4発弾が残る事があります。残ったままだとマガジンを装着できませんので、次にマガジンをセットする前に残った弾を取り除いてください。チャンバーの上に弾が残ったまま無理にマガジンを装着すると、マガジン及び、チャンバーの破損の原因となります。

**モーターとバッテリーの注意**

- 発射回数(回転)が遅くなったら、バッテリー切れですので再充電してください。
- モーターやバッテリーを長持ちさせるために、およそ連発で500発位撃ったら5～10分休ませましょう。

このような時は・・・

- もしも弾がつまった場合は、つまった弾を取り出し、(26Pメンテナンスを参照してください。)図のようにチャンバーからシリコンオイルを給弾口に数滴たらすか、スプレーを0.5～1秒間吹きかけてください。スムーズに連射されるようになります。

**保管の時は、いつも保護キャップをしておく****WARNING・CAUTION**

- Smell may be generated from the motor for a while when a new air gun is operated, this is the normal operation of the gun.
- Make sure no dirt gets into the chamber to avoid clogging of bullets.
- The hopping up operation may be unstable for 200 to 300 rounds after using silicone oil, this is the normal operation of the gun.
- Never use CRC-556 or other mineral oil.

After Operation

- Remove the magazine and dry fire the gun in the semi auto mode directing the muzzle to a safe direction. (Otherwise, the spring may be weakened.) Set the selector to the Safe position.
 - Bullets may remain in the chamber even if the magazine contains no bullets (or if the magazine is not connected).
 - Always disconnect the battery and attach the protective cap whenever you do not operate the air gun.
- ⚠ In case that you remove the magazine before firing all bullets, three or four bullets may remain on the chamber. Remove such bullets before next time you set the magazine to avoid damage to the magazine and the chamber.

Cautions on Motor and Battery

- Charge the battery if the firing cycle becomes slow.
- Give the air gun a rest for 5 to 10 minutes after firing about 500 rounds, in order to ensure long service lives of the motor and battery.

When Bullets Are Clogged

- If bullets are clogged, remove them (refer to 26P) and apply a few drops of silicone oil into the chamber from the magazine entrances as shown or spray silicone oil for 0.5 to 1 sec. to obtain smooth continuous firing.

Always attach the protective cap during storage.

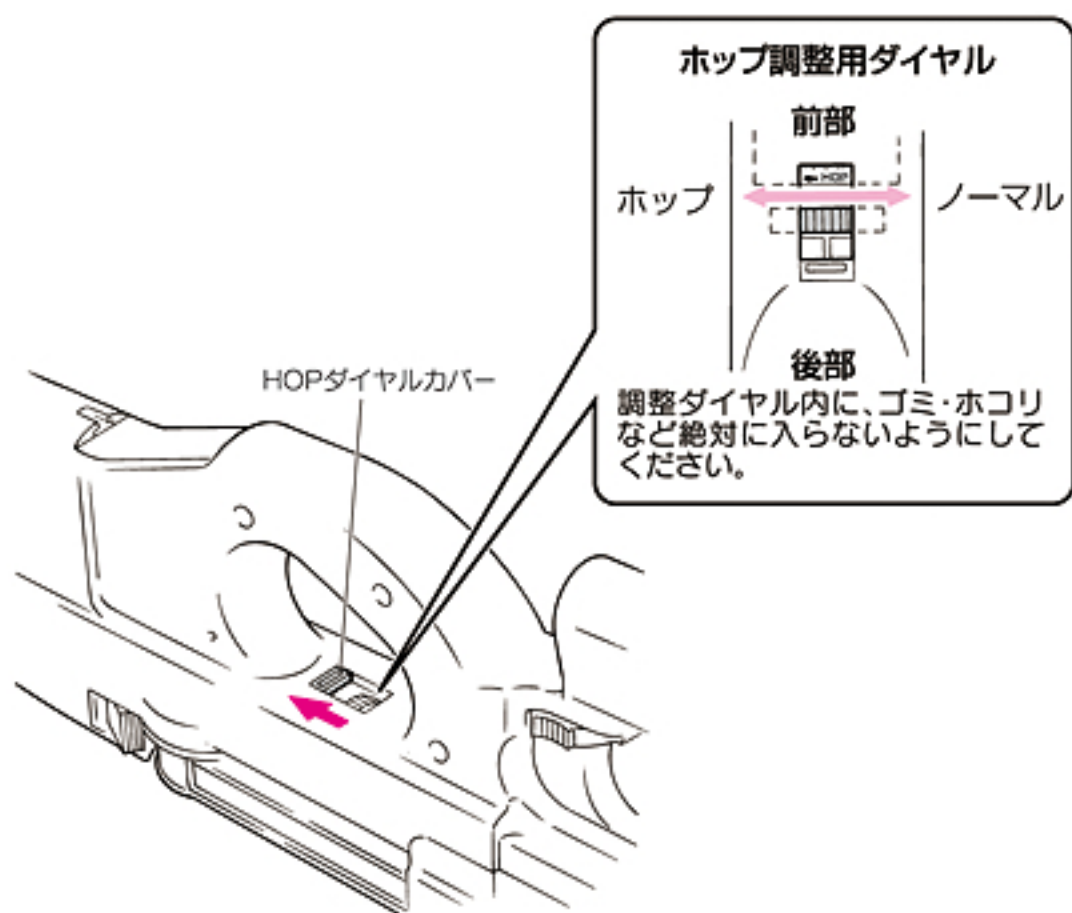
警告・注意

- ホップ調整用ダイヤルを回しすぎると弾づまりを起こします。そのまま撃ち続けると、ピストン及びギアが破損しますので、すぐに撃つのを止め、ダイヤルをノーマル側に戻し、ホップを解除してから再度調整してください。
- 一度使用したBB弾は、汚れ・変形のため、チャンバーにゴミやキズを付ける恐れがあります。その結果、本来の性能を損ない、弾づまりやメカBOXの破損の原因になるため、絶対に使用しないでください。

6 可変ホップアップシステムの説明

BB弾に一定方向の回転を与える事により揚力を持たせ、遠くの目標に向かって水平に飛ばします。
可変ホップアップは、ダイヤルやレバー調整で、スピンのかかりを微調整出来るシステムです。

- ▶ 調整のしかた（取扱い説明書の15P目射撃を読んで試射をしながら行ってください。）
- HOPダイヤルカバーを後にスライドさせ、ダイヤルを少しずつホップ方向へ回すとホップがかかります。（BB弾が水平に飛ぶ位置がベストです。）
- あまり強くかけすぎると逆に飛行性能を悪くしますので、必ず水平になったらやめてください。
- 調整ダイヤルは、一定以上のホップはかかりません。ムりに回してかけようとすると故障の原因となります。



⚠ ホップ調整用ダイヤルをノーマル方向に回しすぎると、弾が銃口よりこぼれ落ちる場合がありますので注意してください。

WARNING・CAUTION

- Moving the dial too much towards HOP causes bullets to clog. Adjust again after stopping shooting immediately, returning a dial to the Normal side and canceling hop, since a piston and a gear will be damaged, if it continues shooting then.
- Don't use the BB Bullets used at once.

6 Variable HOP-UP SYSTEM

By giving rotation of the fixed direction to BB bullet, a lift is given and it flies horizontally toward a long distance target.
Variable hop rises are a dial and lever adjustment, and are the systems which can tune finely that a spin starts.

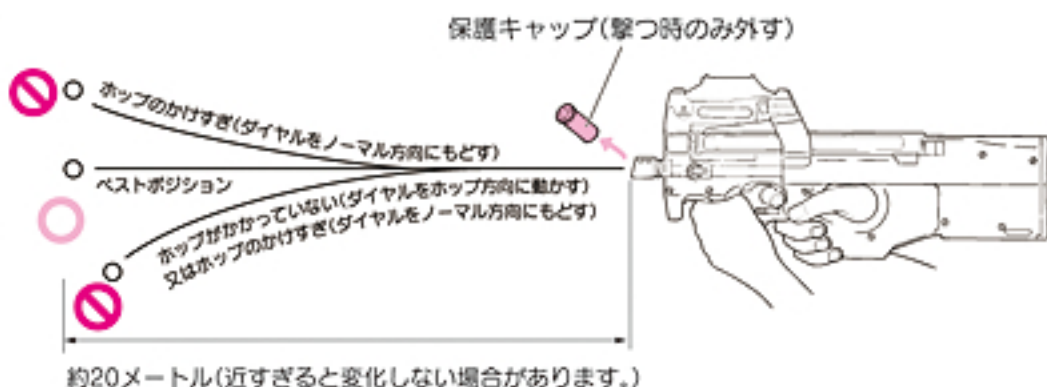
- ▶ Adjustment Procedure (Adjust by carrying out trial firing, referring to 15 of the instruction manual.)
- Turning excessively adversely affects the trajectory. So, stop turning the dial when bullets fly horizontally.
- The hop up dial can only be turned a certain amount. Turning it too much will damage it. Slide the hop dial cover backward and gradually turn the hop dial to the hop position (The best position is where the bullets fly horizontally).
- ⚠ Note coming off when the dial is turned in a normal direction too much.

警告・注意

- ホップアップシステムは弾丸が回転しながら飛びますので、ガンを倒して撃つと、BB弾が左右に大きく曲がって飛び危険です。ガンは必ず通常の立てた状態で撃ってください。



- 下図のようにBB弾が水平に飛ぶ位置がベストポジションで飛距離もアップします。

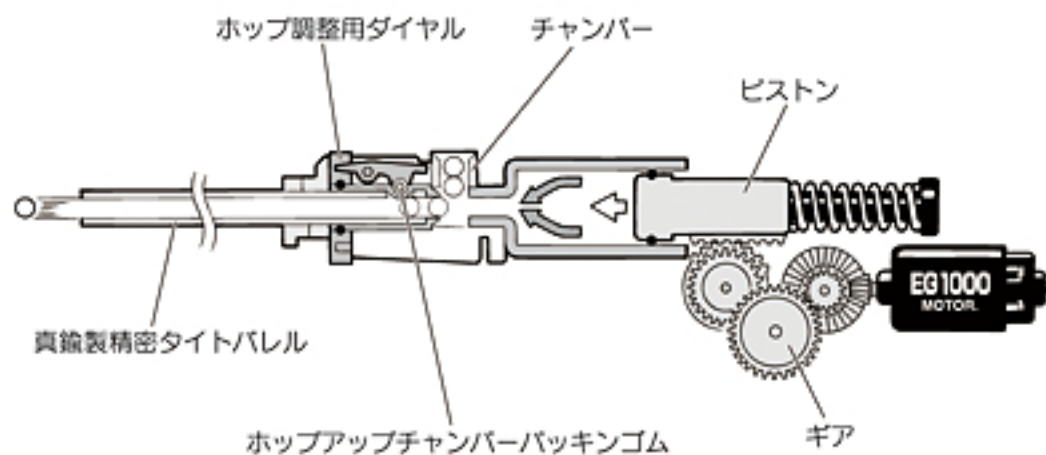


約20メートル(近すぎると変化しない場合があります。)

ご使用上の注意 (必ず守ってください)

- 10,000発位撃ったら、チャンバーにシリコンオイルスプレーを0.5~1秒間スプレーしてください。(16P参照:スプレー後、約200~300発前後はホップが不安定になる事がありますが、故障ではありません。)

構造図



WARNING・CAUTION

- Never hold the gun sideways as the BB bullets will curve right or left. This is due to the HOP-UP SYSTEM.

- The best position is where the bullets fly horizontally, and the longest flying distance is obtained.

Operational Cautions (Strictly observe the following cautions.)

- When about 10,000 rounds are fired, spray silicone oil to the chamber for 0.5 to 1 sec. (refer to 16P The hopping up operation may be instable for 200 to 300 rounds after spraying the silicone oil, which is not a problem.)

ホップがかからない時は…

銃の状態	原因	対処の方法
弾が上に飛ぶ	ホップのかけすぎ	調整ダイヤルをノーマル方向に少しずつ戻す
弾があまり飛ばない (ホップがかからない)	ホップのかけすぎ又は かかっていない	調整ダイヤルをノーマル位置に戻し、 再調整
	ホップパッキンに油が付いて いる	200~300発試射するか、クリーニン グロッドで汚れをおとす
	ホップパッキンの摩耗破損	お買い求めのお店か、当社アフターサービス部に 問い合わせ、またはご相談
調整ができない	調整ダイヤルその他のパーツ 破損	お買い求めのお店か、当社アフターサービス部に 問い合わせ、またはご相談
弾づまりをおこす	ホップのかけすぎ	調整ダイヤルをノーマル側に戻し、 ホップを解除してから再度調整する
	BB弾の不良、径が大きい	東京マルイ製電動ガン対応BB弾を使用 する
	ホップパッキンが汚れている	クリーニングロッドで汚れを落とすか、お買い求めの お店か、当社アフターサービス部に問い合わせ、 またはご相談

When Hopping Up is improper

Symptom	Cause	Action
Bullets flying upwards	Too much hop setting	Gradually return adjustment dial towards Normal.
Short flying distance of bullets (less hopping up effect)	Too much hop setting or not hop.	returned the adjustment dial is to the normal position and it readjusts.
	Hop packing contaminated by oil or dirt	Fire bullets equivalent to 200~300 or clean the chamber using cleaning rod.
	Worn or damaged hop packing	Purchase the replacement part at your dealer or from Marui and replace it.
Cannot adjust	Damaged adjustment dial or other parts	Purchase the replacement part at your dealer or from Marui and replace it.
Frequent bullet clogging	Too much hop setting	After returning an adjustment dial towards Normal side and canceling hop, it adjusts again.
	Improper or too large sized BB bullets	Use the BB Bullet supplied by Tokyo Marui.
	Dirty hop packing	Clean using the cleaning rod or Purchase the replacement part at your dealer or from Marui and replace it.

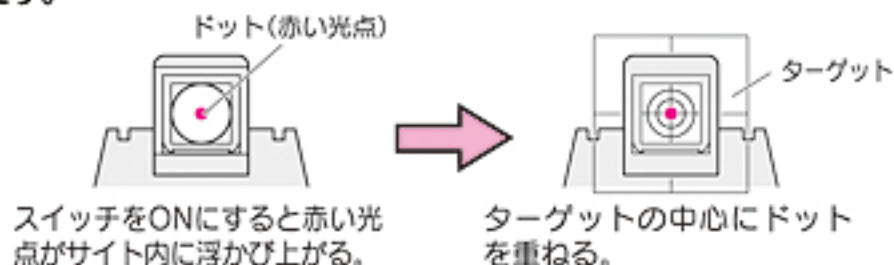
警告・注意

- 付属のサイトアジャストツール、六角レンチは紛失しないように保管してください。
- 電池フタの下にゴミや砂などが入らないように注意してください。ドットが点灯しなくなったり、フタが開かなくなったりします。

7 ドットサイトの使用方法

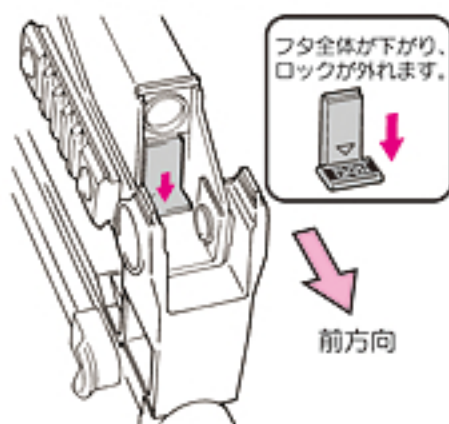
① ワンポイントアドバイス

- ドットサイトはサイト内に電氣的に浮かび上がる(投影される)赤い光点(ドット)をターゲットに重ねる事によって命中精度を向上させる、新しいサイトです。弾道とドット位置を調整し、正しく整合させる事によって飛躍的に命中率を上げる事が可能です。

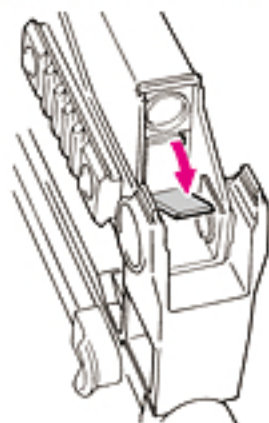


● 電池の入れ方

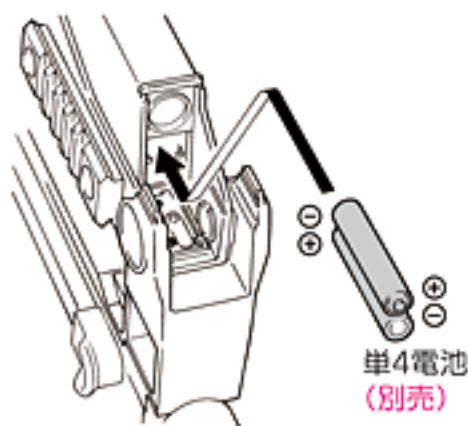
- ① 電池フタは **PUSH OPEN** の表示部分を押しと手前に開きます。



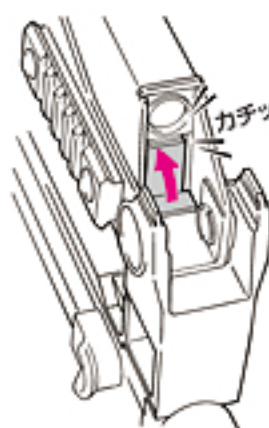
- ② 電池フタを手前に倒して開きます。



- ③ 電池を入れます。



- ④ 電池フタを閉じます。



⚠ ⊕ ⊖ を間違えないようにしてください。

WARNING・CAUTION

- Be sure not to lose the adjustment tool and the hexagon wrench.
- Make sure no dirt and sand get into under the battery lid. Otherwise, the dot sight may not light or the battery lid may not

7 Setting the Dot Sight

● Battery installation

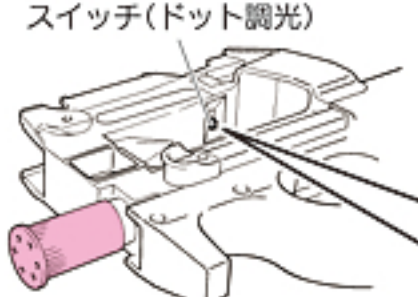
- ① Push the PUSH OPEN to open the battery lid.
 - ② Let down the battery lid.
 - ③ Set the batteries.
- ⚠ Don't mistake ⊕ and ⊖.
- ④ Close the battery lid.

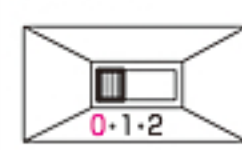
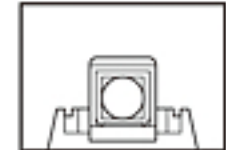
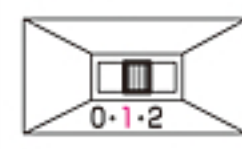

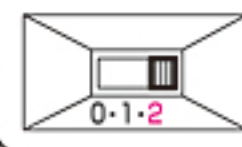
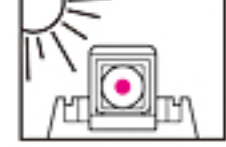
警告・注意

- ドットサイトは対物／接眼共にポリカーボネートを使用し、耐弾性に最大の配慮を講じています。ただし、内部投影レンズはガラス製のため、万が一に備えて使用の際は、必ずゴーグルを装着してください。
- 防水仕様ではありません。水、砂等の進入は故障（曇る）の原因となります。
- 精密な光学製品です。汚れを落とし、湿気のない所に保管してください。
- 内側に構造上ニトロゲンガスが封入されていますので、温度差が激しい所や湿気が多い所での使用は避けてください。もし曇った場合はオープンサイトを使用するか、曇りが取れるまで湿気のない所に保管してください。
- 使用しない時はスイッチをOFF (0) にしておきます。また、長期に使用しない場合は必ず電池を取り出しておきます。


●スイッチ ドットの輝度は2段階に調整できます。

スイッチ(ドット調光)



スイッチOFF  0・1・2	0.電源OFF(ドットなし) 
スイッチON  0・1・2	1.低輝度(夜間・暗い屋内用) 
スイッチON  0・1・2	2.高輝度(昼間・明るい所用) 

必ずゴーグル着用



●ドットサイトの基本調整方法 **△** 商品出荷時は未調整です。下記をよく読んで調整してください。

付属のサイトアジャストツールとサイトアジャスト用六角レンチを使用します。

- ① サイトアジャストツールの2ヶ所の突起部分をアジャストネジの切り欠きに合わせ、サイトアジャストツールを押さえながら六角レンチでロックネジをゆるめます。

サイトアジャスト用六角レンチ

アジャストネジ

ロックネジ

アジャストネジ

ロックネジ

サイトアジャスト用六角レンチ

サイトアジャストツール

ロックネジ

アジャストネジ

〈エレベーションアジャスト〉

〈ウインテージアジャスト〉

WARNING・CAUTION

- The dot sight structurally uses the glass lens unavoidably. Be sure to wear goggles when using it.

●Switch Brightness of the dot is adjustable to two levels.

- △ ● The dot sight is not waterproofing specification.
- Since it is precision apparatus, remove dirt and keep it to a dry place.
- Avoid use in the place where a difference of temperature is intense, or a moist place. When you become cloudy, keep it to a dry place until it can take cloudy weather, using the open sight.
- A switch is turned OFF (0) when not using it.

●Dot sight adjustment

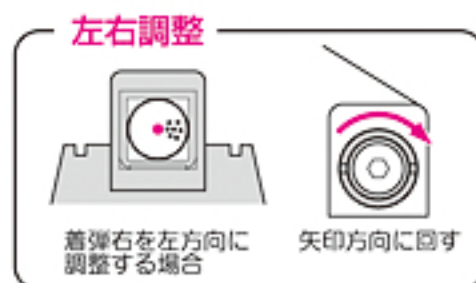
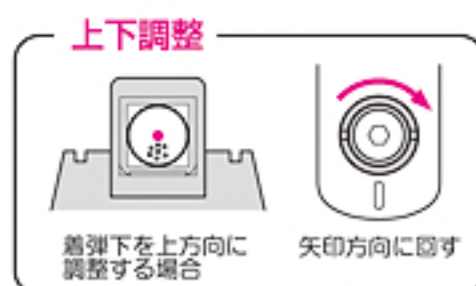
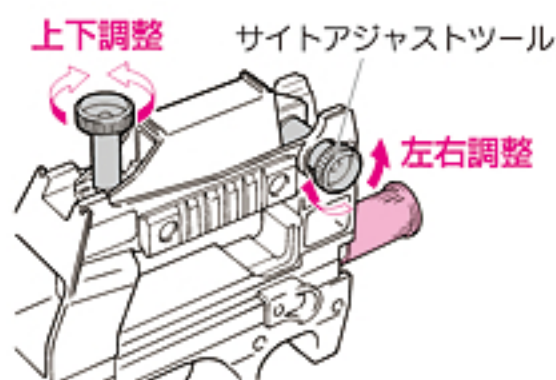
△ It has not adjusted at the time of goods shipment. Read the following well and adjust it.

- ① Fit the boss of the sight adjustment tools to the hole of the adjusting screws and loosen the lock screws using an Allen wrench while holding the sight adjustment tools.

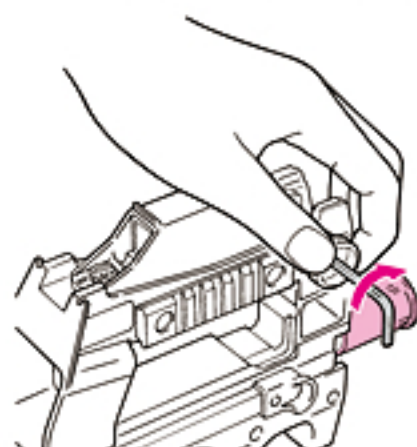
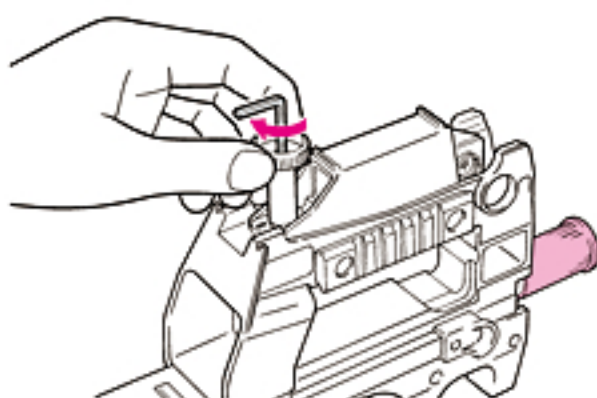
警告・注意

- 実際に射撃して調整される場合はゴーグルを装着し、周囲の安全を確認してから調整してください。

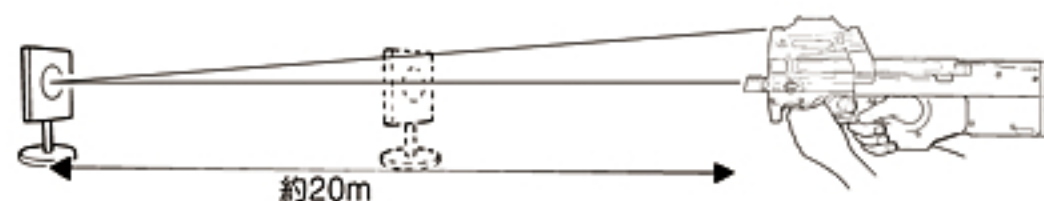
- ② サイトアジャストツールを回して着弾点を調整します。



- ③ サイトアジャストツールを押さえながら、六角レンチでロックネジを回し固定します。



- 距離が近すぎると、着弾点と誤差が生じます。



距離が近いと、この様にドットサイトと着弾点は変わってしまいます。

- ⚠ 15P ⑤射撃および17P ⑥ホップアップの説明を良く読まれた上で調整していただきますと、より命中精度を高める事が可能となります。

WARNING・CAUTION

- Adjust after equipping with goggles and checking surrounding safety, when actually shooting and adjusting.

- ② Adjust the sight adjustment tools for the hitting point.

- ③ Tighten the lock screws using an Allen wrench while holding the sight adjustment tools.

- If distance to a target is too short, the hitting point deviates from the sight.

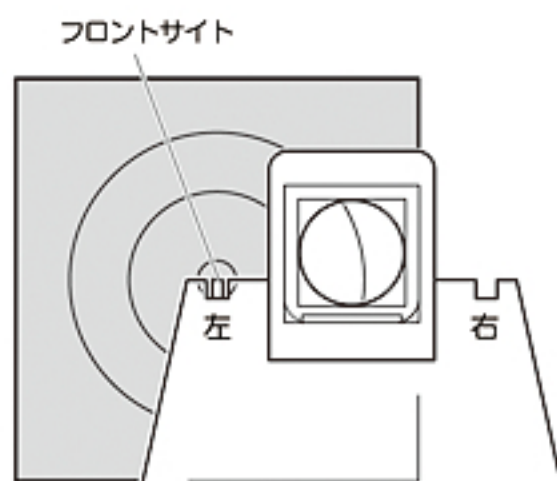
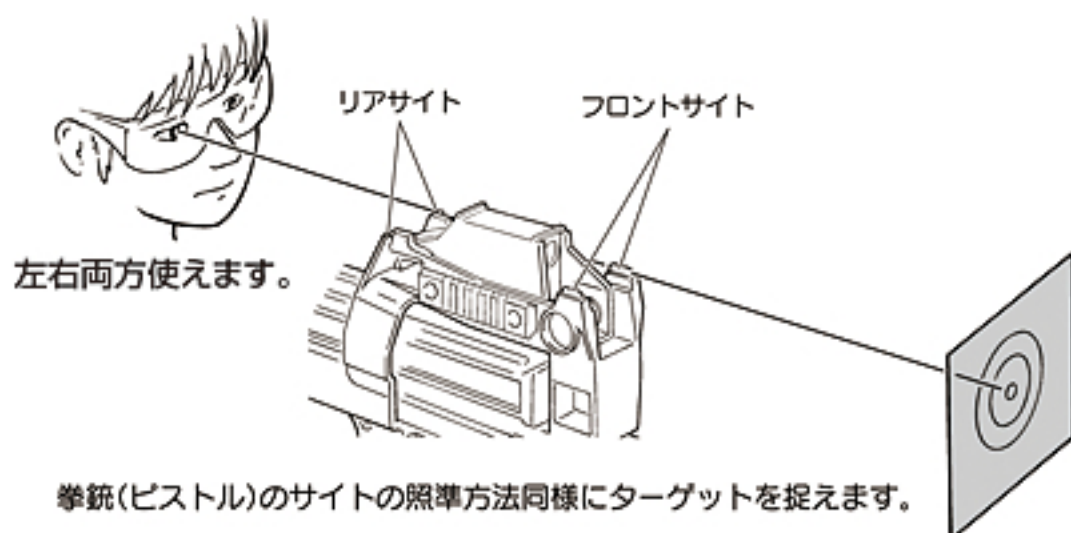
- ⚠ If it adjusts after reading well explanation of 15P FIRING and 17P ⑥ Variable HOP-UP SYSTEM, it is possible to raise hit accuracy more.

警告・注意**ワンポイントカルチャー**

ドットサイトは、スピードと正確さを競う射撃競技に多用され、今日では軍・警察用銃器の重要な装備品となっています。しかし、光学照準機が標準装備されている機種においても簡易ながら必ずと言っていいほど前後（フロント・リア）からなるサイトが設けられています。これは、どの様な状況においても正確に射撃できる機能を備えていることが軍・警察用銃器の必須条件だからです。

8 バックアップ(緊急)用オープンサイトの説明

このオープンサイトは、ドットサイトに何らかのアクシデントが生じた場合や、とっさに射撃する場合に使用する簡易サイトです。(実物同様の機能です。)

**WARNING・CAUTION****One point culture**

A dot sight is used abundantly at the shooting game which competes for speed and correctness, and serves as an important equipment article of an army and the small arms for the polices by the end of today. However, the sight which consists of order (front rear) is prepared, so that you may surely say, though simple also in the model equipped standardly with the optical aim machine. This is because it is the indispensable condition of an army and the small arms for the polices to have the function at which it can shoot correctly in any situations.

8 Back up(Emergency)open sight explanation

The open sight is used as a back-up if the scope becomes damaged. Both can be used right and left.

The target is caught like the aim method of the sight of a gun (pistol).

警告・注意

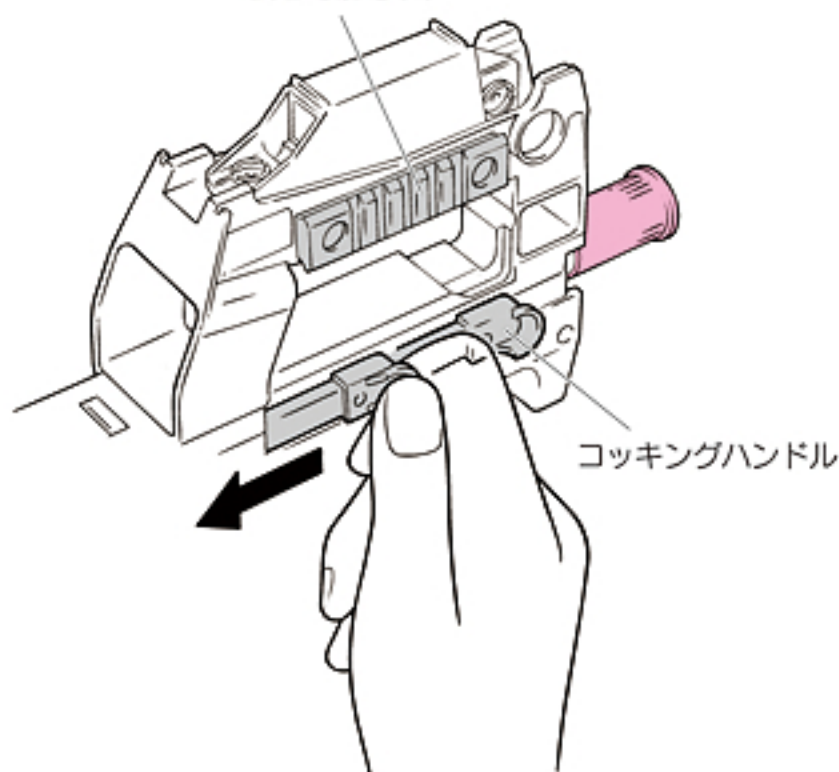
- 可動部に、指・皮膚などをはさまないように注意してください。

9 可動部の説明

- コッキングハンドルが引けます。

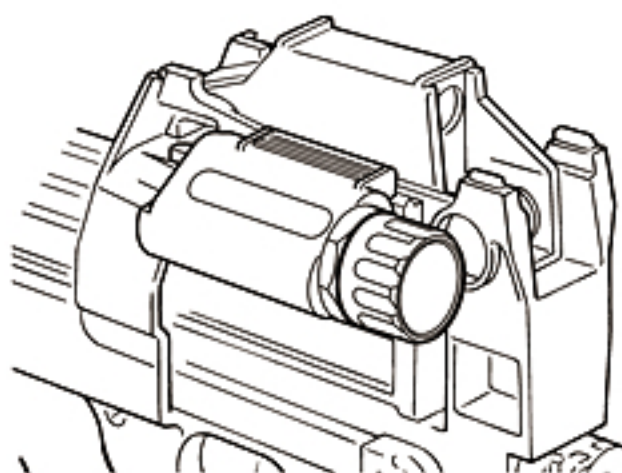
20mm幅マウントレール

- オプションパーツが装着可能です。

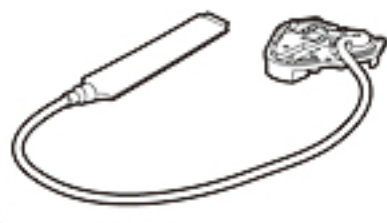


- プロライトは、フラッシュライトとしての機能のみ有効となります。また、プロライト用リモートスイッチを使用すれば、両手で銃を構えたまま、ライトの点灯が可能となります。
- オプションパーツの取り付け、調整はそれぞれ付属の説明書を参照してください。

- プロライト(別売)の装着例



- プロライト用リモートスイッチ(別売)



価格については各販売店にお問い合わせください。

WARNING・CAUTION

- Be careful for a movable part not to pinch a finger, the skin, etc.
- Only the function as a flash light of a PRO-LIGHT is effective. Moreover, if the remote switch for PRO-LIGHT is used, lighting of a light is possible, establishing a gun with both hands.

9 Movable Parts

- Cocking Handle can be pulled.

20mm width mount rail

- It can equip with a option part.

- The example of wearing of a PRO-LIGHT(option)

- The remote switch for PRO-LIGHT (option)

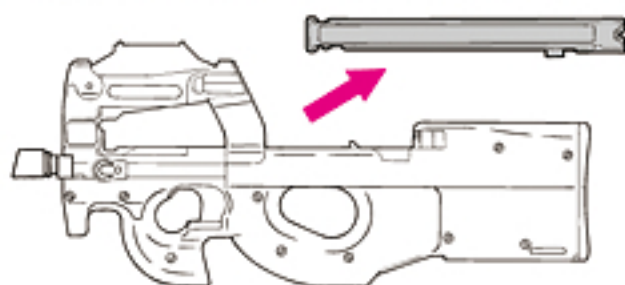
Please ask each store a price.

警告・注意

- チャンバー上部の弾を必ず取り除いてください。
- サイトレシーバーの脱着はゆっくりと行ってください。勢いをつけたり、無理な力をかけますと、故障の原因となります。また、指等をはさまないように注意してください。

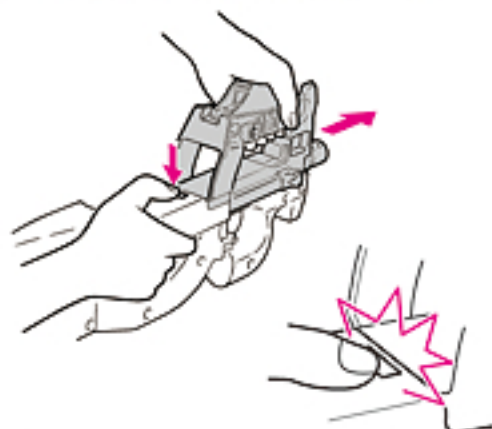
10 整備のための通常分解(テイクダウン)と各種メンテナンス

- ①セフティをONにし、マガジンを外します。(11P 図、12P 図 参照)



- ②レシーバーロックを押しながら、サイトレシーバーを引き抜きます。バレル内のクリーニングはここまで可能です。

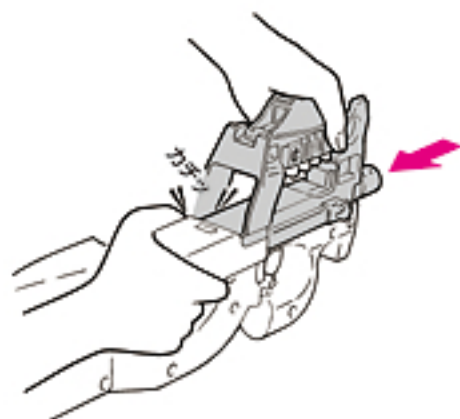
⚠これ以上の分解はしないこと。



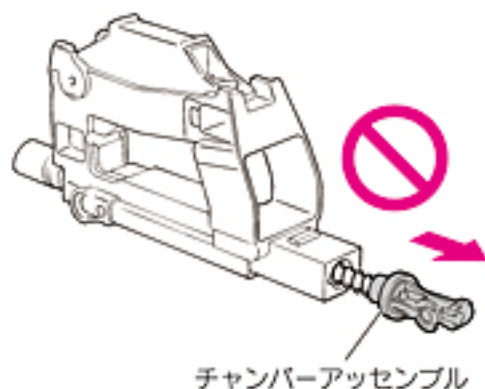
⚠サイトレシーバーを外す際は、レシーバーロックを押している指を挟まないように注意しましょう。

●取り付けのポイント

サイトレシーバーは本体にスライドさせ、レシーバーロックがロックするまでゆっくりとスライドさせます。



チャンバーアッセンブルを抜くと、レシーバーロックやチャンバースプリングが抜け落ちますので、分解はしないでください。



チャンバーアッセンブル

- チャンバーがまっすぐ付いているか確認してから取り付けてください。曲がってセットすると、給弾不良の原因になります。



※押しながら合わせてください。

WARNING・CAUTION

- Make sure to remove the bullets on the chamber.
- Perform disassembly of the sight receiver slowly, without a strong hand. Be careful not to catch your finger.

10 Normal Disassembly for Overhaul(Take Down) and Maintenance Procedures

- ① Set the selector to the Safe position and remove the magazine.(refer to 11P 図、12P 図)
- ② Pull out the sight receiver while pushing the receiver rock. Now you can clean inside the barrel.

⚠ Do not disassembly past this point.

⚠ Be careful not to catch your finger pushing the receiver lock when removing the sight receiver.

If chamber assemble is extracted, since a receiver lock and a chamber spring fall out, don't carry out decomposition.

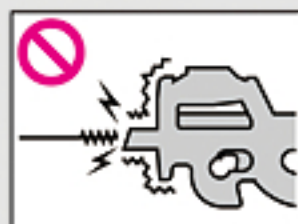
●Assembly

The sight receiver makes it slide to a main part, and he makes it slide slowly until a receiver lock locks.

- Make sure that the chamber is attached straight. Otherwise, it may cause clogging of bullets.

警告・注意

- 必ずホップ調整ダイヤルをノーマル(ホップOFF)の位置に戻してからメンテナンスしてください。
- チャンバー内は非常に精密にできています。硬いブラシなどは、ホップチャンバーパッキンをいためるおそれがあります。



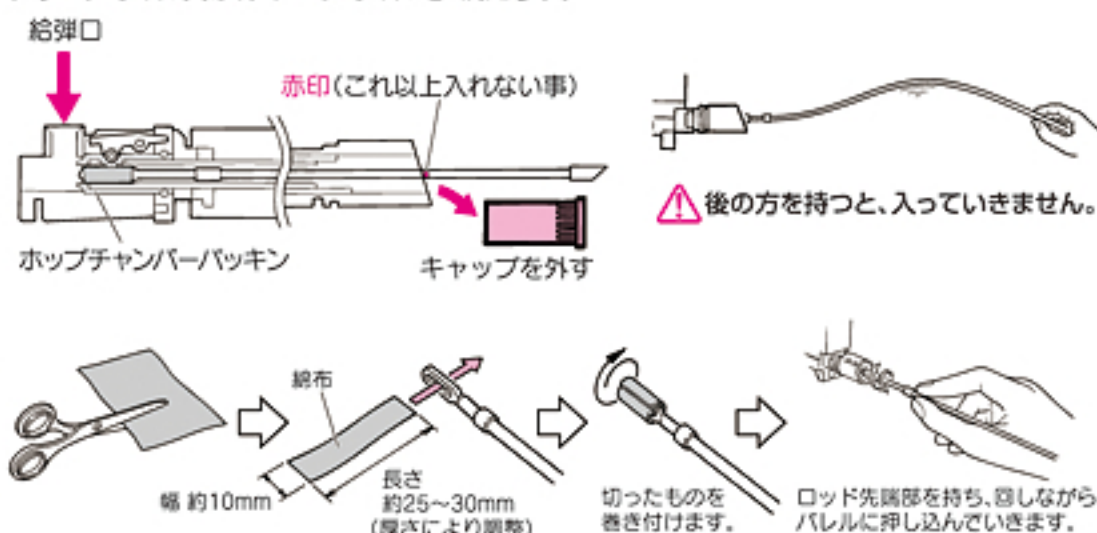
- つまっている弾が、勢いよく出る事がありますので必ずゴーグルを付け、安全を確かめて行ってください。

1.弾速が落ちてきた時のメンテナンス

サイトレシーバーを外してメンテナンスをしてください。

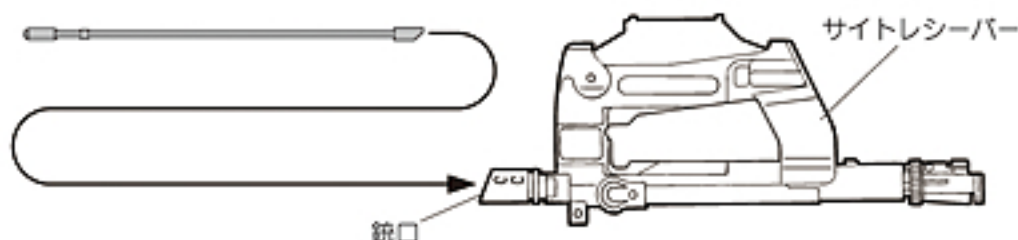
- ①給弾口よりシリコンオイルまたは、メンテナンススプレーを0.5秒吹きかけます。マガジンにBB弾を入れ、200~300発撃ってください。
- ②クリーニングロッド(綿付き)で下図の様にチャンバーの油分をふき取りクリーニングして終了です。

シリコンオイル又は、テフロンオイルを1滴たらす。



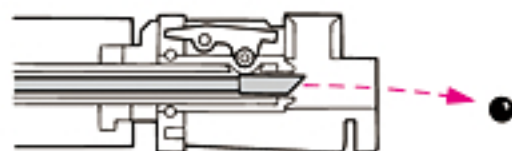
2.弾詰まりの取り方(セフティをかけ、マガジンを外します。)

- ①マガジンを外し、サイトレシーバーを外します。
- ②ホップダイヤルをノーマル(ホップOFF)の位置に戻して銃口からクリーニングロッドを差し込みます。



※弾を取り出したあとは、必ずパレルチャンバーのクリーニングをしましょう。

- ③下図のようにクリーニングロッドの斜めになっている部分が下になるように注意して、つまっている弾を押し出します。



WARNING・CAUTION

- Begin the maintenance after returning the hop-up dial to the NORMAL (HOP-OFF) position, as in the case of clearing clogged bullets as instructed above.
- Be careful during maintenance. As the inside chamber is precisely designed it can be damaged easily. Use of a hard brush may damage the hop chamber packing.
- Since clogging bullets may jump out at a high speed, always wear safety goggles and confirm safety.

1.Maintenance When Bullet Speed Becomes Low

- ①Drop a few drops of silicone oil or blow a maintenance spray for 0.5 seconds. Insert BB bullets into the magazine and fire bullets equivalent to 200~300.
 - ②To complete the cleaning, use the cleaning rod (with cotton) as shown below, to remove excess oil.
- ⚠ Inserting the rod will be difficult if you hold rod at the end.

2.Removing Clogged Bullets

(Set the Safety button to ON and remove the magazine beforehand.)

- ①Remove the magazine and then the barrel assembly.
 - ②Return the hop up dial to the Normal position and insert the cleaning rod from the lead edge of the barrel.
- ※Make sure to clean the barrel chamber whenever bullets are removed.
- ③Be careful so that the angled part of the cleaning rod faces down, and remove clogged bullets.

警告・注意

- ヒューズがとんでしまったのは電氣的に過電流が流れたためです。内部メカになんらかの故障が考えられる場合がありますので、他の部分をチェックしてから、バッテリーをつなぎご使用ください。

〈ガラス管ヒューズ〉

お近くの電器店などでお求めになれます。(必ず15Aをお求めください。)

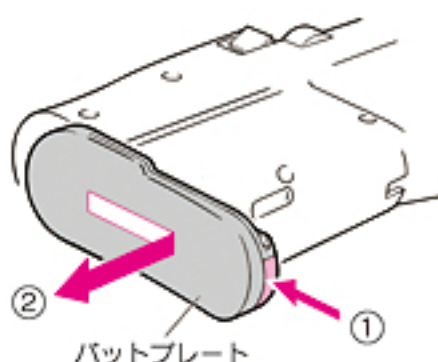
電動ガン共通



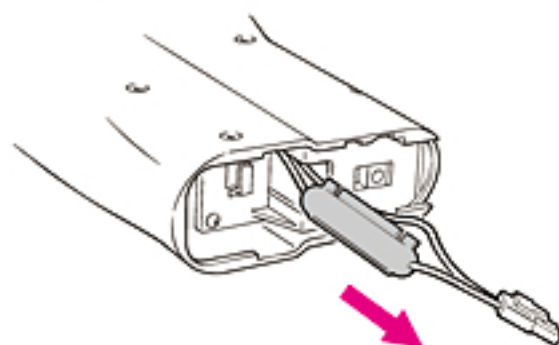
- 通常はさわらないでください。

3.ヒューズ交換のしかた

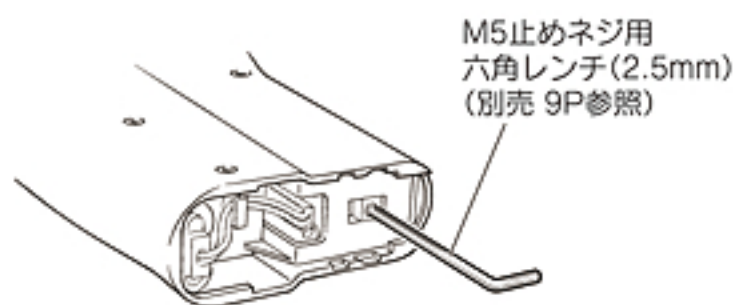
- ① バットプレートを外します。(バッテリーのセット・13P④参照)



- ② ヒューズBOXを開け、ヒューズを交換してください。

**4.ギアかみ合わせの微調整**

- ⚠ ● 長時間使用後、モーターの回転音が高くなってきた場合にのみ、下図のように調整してください。
 - 本体付属のサイトアジャスト用六角レンチは使用できません。
 - ネジの締めすぎ、緩めすぎはモーター破損の原因になります。
- 少しずつ左右に回しながらトリガーを引いてください。音が静かになったらそこで止めてください。

**WARNING・CAUTION**

- The fuse may blow out due to an electrical overcurrent. Malfunctions of the internal mechanism are possible. So, check possible faulty parts and then connect the battery again.
- Normally, do not attempt to adjust.

3.Fuse Replacement Procedure

- ① Remove the Butt plate.(Setting the Battery·(refer to 13P④))
- ② Open the fuse box and replace.

4.Fine Adjustment of Gear Engagement

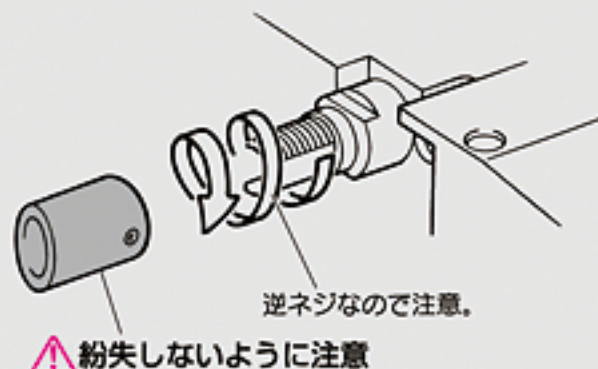
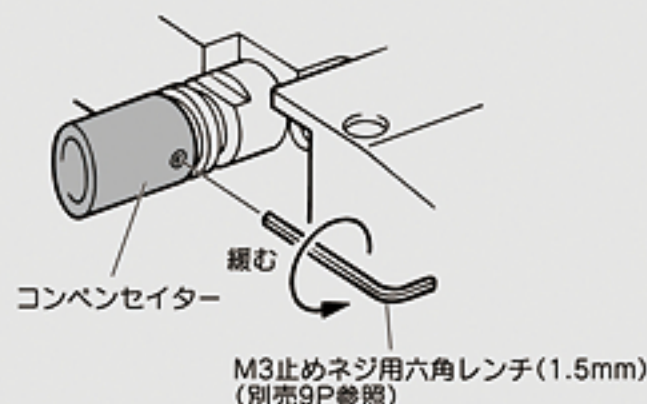
- ⚠ ● Only when the motor noise becomes high after operations for a long period of time, conduct the fine adjustment as shown.
 - The hexagonal wrench for sight adjustment of main part attachment cannot be used.
 - Excessive tightening of the screw may damage the motor.
- Pull the trigger while adjusting the set screw to the left or right. Stop turning when the motor is the quietest.

注意(別売フルオート・トレーサー、ナイトタイプ・サイレンサー、ショートタイプ・サイレンサーおよび減速アダプターを取付ける場合のみ、ご参照ください。)

- フルオート・トレーサー(別売)
- 0.20g発光BB弾 600発(別売)

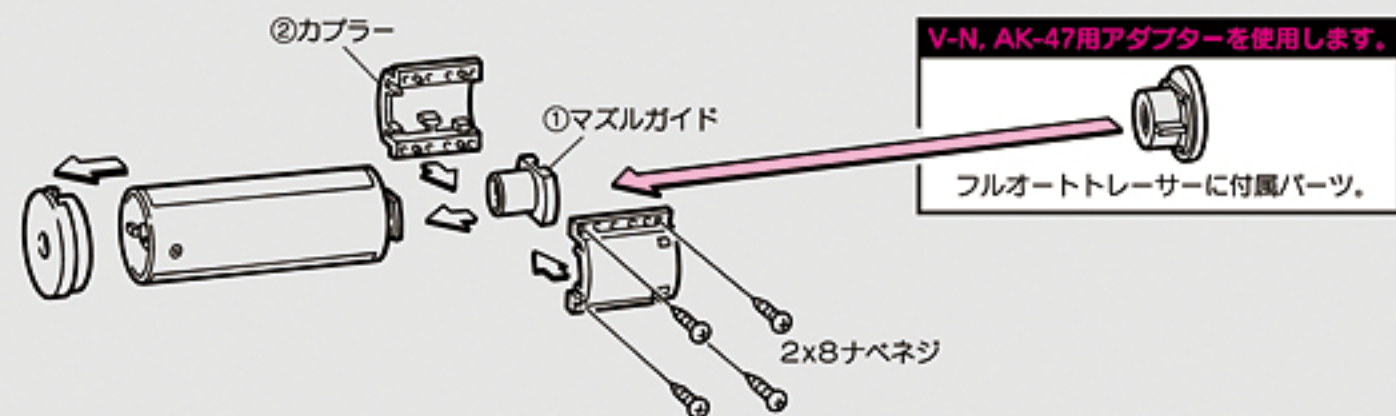
① コンペンセイターにある止めネジを六角レンチで緩めます。

② コンペンセイターを回して外します。



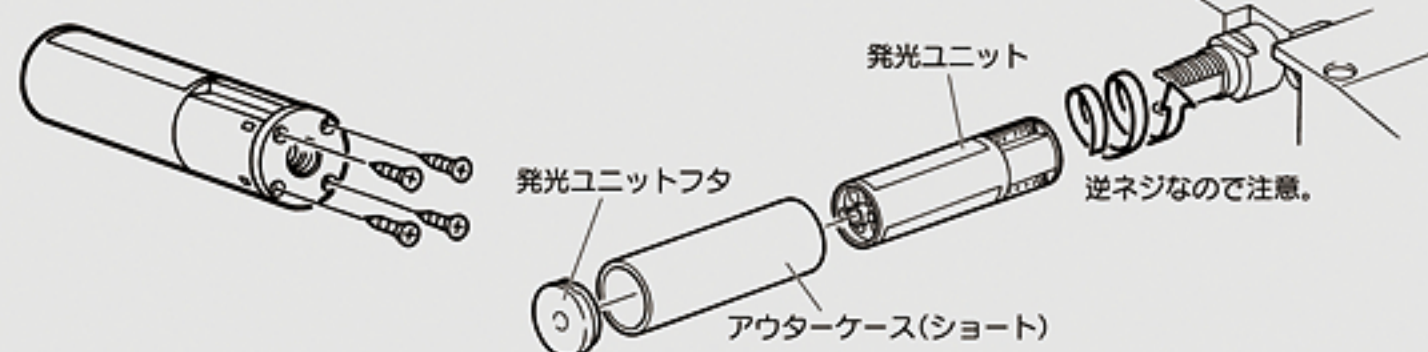
●フルオート・トレーサー (BB弾発光装置) アダプターの付け方

③ 発光ユニットのフタを取り、図のように①マズルガイド②カブラーの順番に取付ネジを止めます。



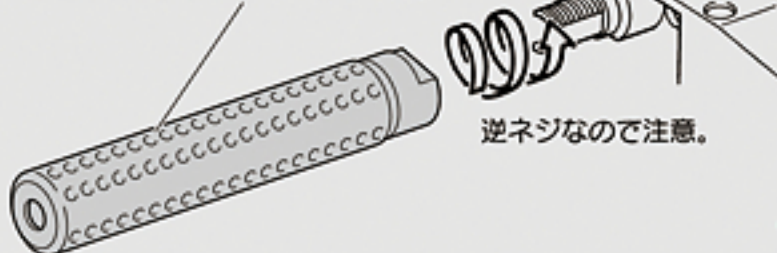
④ 2x10サラネジを4本固定します。

⑤ トレーサーを取り付けます。



●プロ・サイレンサーの付け方

プロサイレンサー(ナイトタイプ)別売



※プロサイレンサー(ショートタイプ)、減速アダプターも同様です。



⚠ 水平にしないとネジ山がつぶれる恐れがあります。

- ⚠ ● 取付けの際、逆ネジ部の形状により、曲がってネジ込みやすいので注意してください。また、必要以上の力でネジ込むと、アダプターのネジ部分を破損しますので注意してください。
- トレーサー、サイレンサーが軸線よりずれて装着されると、発射されたBB弾により破損する恐れがあります。

1 **トラブルクリニック (故障内容自己診断)** 修理に出される前に必ずご確認ください。

銃の状態	原因	対処の方法
作動しない	セレクターがセフティになっている	セレクターをセミカフルに入れる
	バッテリーが充電されていない	バッテリーを充電する
	バッテリーのコネクターが外れている	コネクターをつなぐ
	バッテリーと銃のコネクターが⊕⊖逆になっている	⊕⊖を正しくつなぐ(ヒューズをチェックする)
	接点不良	お買い求めのお店か、当社アフターサービス部に問い合わせ、またはご相談
	ヒューズが切れている	ヒューズを交換する(P27参照)
	モーターの寿命(5~6万発が限度)もしくは接点不良	モーターを交換する(お買い求めのお店か、当社アフターサービス部に問い合わせ、またはご相談)接点点検する
セレクターはフルなのに、トリガーが途中(セミ)までしか引けず作動しない	ギアのタイミングのズレ	安全な方向に向けてトリガーを強めにひくフル位置まで引けたら正常に作動するようになります
モーターは動いているが弾丸が出ない	マガジン内に弾が引っかかっている	チャージングロッドをマガジンに入れ、2~3度上下させ、引っかかりを取る
	チャンバー内に弾がつまっている	クリーニングロッドを使用して弾のつまりを取る(P26参照)
	ギアトラブル	お買い求めのお店か、当社アフターサービス部に問い合わせ、またはご相談
フルオート射撃(連射)ができない	バッテリーのパワー不足	バッテリーを充電する
	マガジンの送弾不良	マガジンのつまりを直す
セミオート射撃(単発)ができない	ギアのタイミングのズレ	フルオートに切り替え5~6発位撃ってからセミオートに切り替える

1 **TROUBLE CLINIC (TROUBLESHOOTING)** Confirm before calling for repair.

Symptom	Cause	Action
No operation at all	Selector is set to Safety.	Set the selector to Semi or Full Auto.
	Battery is not charged.	Charge the battery.
	Battery connector is disconnected.	Connect the connector
	The ⊕ and ⊖ or battery connector is revers.	Connect the connector correctly (check the fuse)
	Poor electrical connection	Purchase the replacement part at your dealer or from Marui and replace it.
	Fuse is blown out.	Replace the fuse (See page 27)
	Expired motor life (50,000 to 60,000 rounds) or poor electrical connection	Replace the motor (Purchase the replacement part at your dealer or from Marui and replace it.) or check and repair the contacts.
Although a selector is full, a trigger is over to the middle (semi) and it does not operate.	Deviation in gear timing	A trigger is pulled strength towards a safe direction. If over to a full position, it will come to operate normally.
Although motor is removing, no bullets jump out.	Bullets are clogged in the magazine.	Insert the charging rod into the magazine and move up and down a few times to remove clogged bullets.
	Bullets are clogged in the chamber.	Remove clogged bullets using the cleaning rod. (See page 26)
	Faulty gear	Purchase the replacement part at your dealer or from Marui and replace it.
Impossible full-auto operation (automatic firing)	Insufficient battery power	Charge the battery.
	Faulty bullet feed of magazine	Repair clogging of the magazine.
Impossible semi-auto operation (single shot)	Deviation in gear timing	Set to semi auto after firing 5 to 6 rounds in full auto.

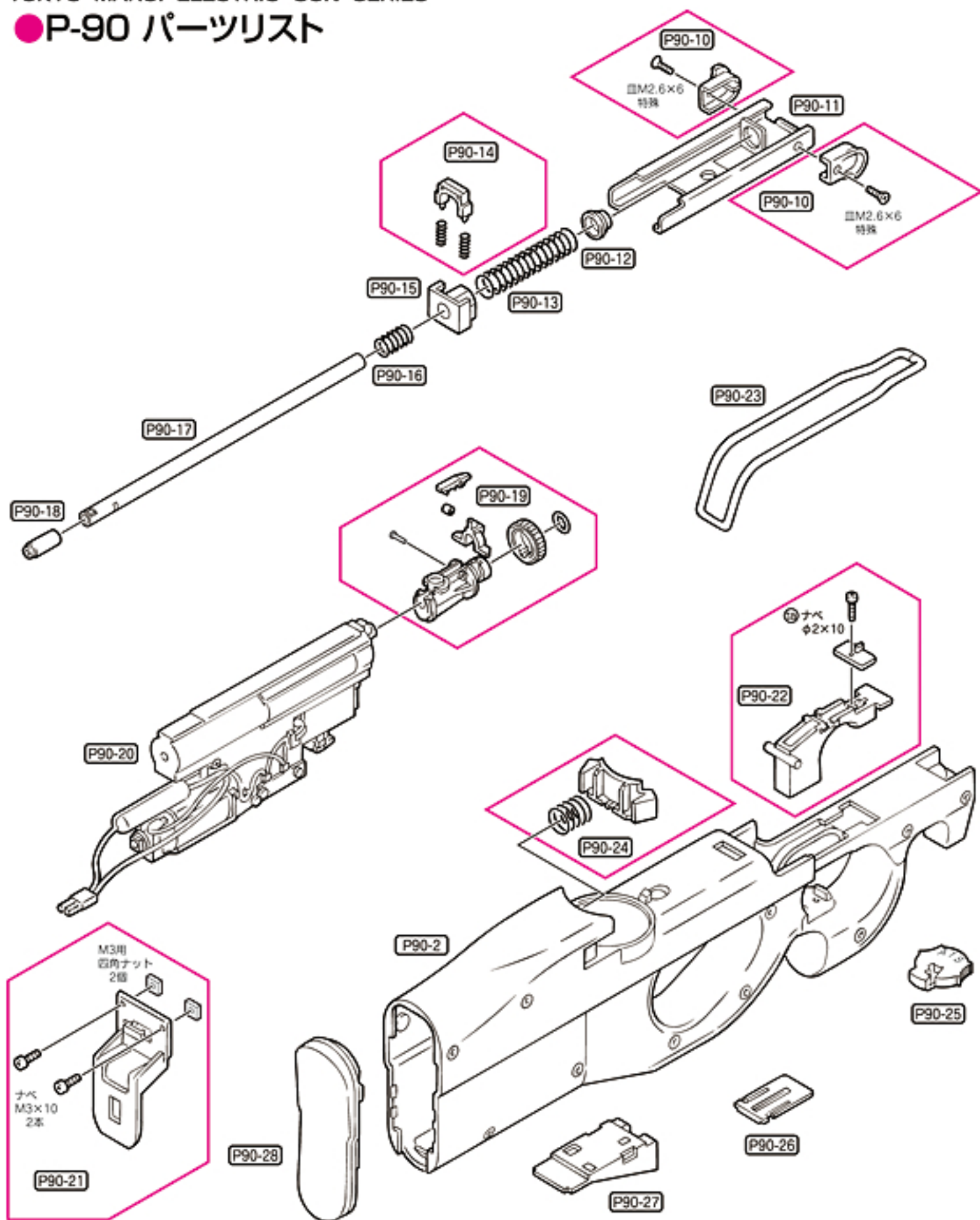
BB弾は、当社専用弾以外は使用しないでください。粗悪品を使用すると故障の原因となります。
分解・改造は絶対にしないでください。

銃の状態	原因	対処の方法
セミオート射撃(単発)ができない	バッテリーのパワー不足	バッテリーを充電する
連射速度が遅くなった	バッテリーのパワー不足	バッテリーを充電する
弾の飛距離が短くなった	チャンバーパッキンの摩耗・破損	チャンバーパッキン、ピストンアッセンブルの交換 お買い求めのお店か、当社アフターサービス部に問い合わせ、またはご相談
	ピストンパッキン(Oリング)の摩耗・破損	
	ピストンスプリングの疲労	
	BB弾の不良(小さい・重い)	当社の純正BB弾を使用する
	シリコンオイル切れ	シリコンオイルをチャンバーの下から数滴たらす
	空撃ちのしすぎによるギアートラブル	お買い求めのお店か、当社アフターサービス部に問い合わせ、またはご相談
	ギアの摩耗・破損	
作動の音が異常になった	空撃ちのしすぎによるギアートラブル	
銃口から弾がこぼれる	チャンバーパッキンの摩耗・破損	
	HOPが全くかかってない	HOP調整用ダイヤルをHOP方向へ動かす
	BB弾の不良(小さい)	当社の純正BB弾を使用する
水雨に濡れた、水中に落とした	ただちに使用を中止し、すぐバッテリーを外し、本体内とバッテリーの水分を拭き取り、良く乾かした後、再度セットして安全な場所で試射してください。作動しなかったり、誤作動があるようでしたら、お買い求めのお店か、当社アフターサービス部に問い合わせ、またはご相談	

Never use BB bullets other than those supplied by Tokyo Marui. Use of poor quality BB bullets will cause problems. Never disassemble or modify the gun.

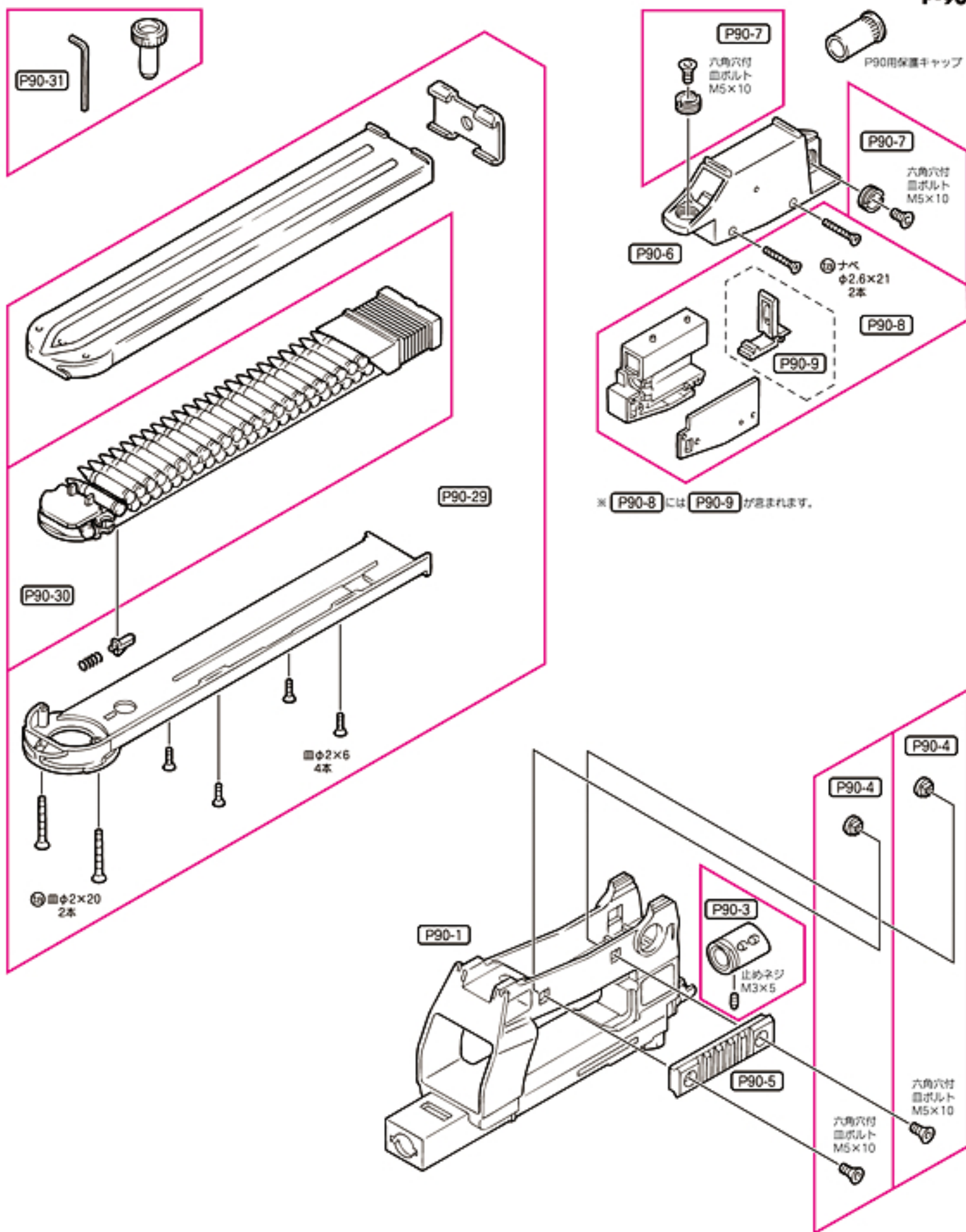
Symptom	Cause	Action
Impossible semi-auto operation (single shot)	Insufficient battery power	Charge the battery
Automatic firing cycles become long.	Insufficient battery power	Charge the battery
Shooting distance become shorter.	Worn or damaged chamber packing	Replace the chamber packing, piston assembly. Purchase the replacement part at your dealer or from Marui and replace it.
	Worn or damaged chamber packing (O-ring)	
	Deteriorated piston spring	
	Faulty BB bullets (too small or heavy)	Use the genuine Marui BB bullets.
	Shortage of damaged gear	Drop a few drops of silicone oil from under the chamber. Purchase the replacement part at your dealer or from Marui and replace it.
	Gear problem caused by too many blank firing	
Too loud operating noise	Worn or damaged gear	
	Gear problem caused by too many blank firing	
Bullets being fallen out from barrel end	Worn or damaged chamber packing	
	No hop setting	Turn the hop adjustment dial toward HOP.
	Faulty BB bullets (too small)	Use the Marui genuine BB bullet.
Being wet by or dropped into water (rain)	Stop operation immediately, disconnect the battery, wipe off water from inside the main body and the battery, and, after complete dry, carry out trial firing. If no operation or malfunction is detected, Purchase the replacement part at your dealer or from Marui and replace it.	

●P-90 パーツリスト



No.	パーツ名	価格	送料
P90-1	サイトレシーバー(塗装・組立済)	5,145	610
P90-2	レシーバー(組立済)	8,295	610
P90-3	コンベンセイター(ネジ付)	840	200
P90-4	レールネジセット(1セット)※要2セット	294	120
P90-5	マウントレール	1,575	200
P90-6	ドットサイトベース	1,890	240
P90-7	アジャストネジセット(1セット)※要2セット	399	120
P90-8	ドットサイト(組立済)	6,090	200
P90-9	電池蓋(組立済)	368	120
P90-10	コッキングハンドル(ネジ付)(1セット)※要2セット	315	120

No.	パーツ名	価格	送料
P90-11	コッキングプレート	2,415	200
P90-12	スプリングスペーサー	158	80
P90-13	コッキングスプリング	210	120
P90-14	レシーバーロック(スプリング付)	420	80
P90-15	レシーバーロックホルダー	368	120
P90-16	チャンバースプリング	158	120
P90-17	ホップアップ輿論バレル	3,990	240
P90-18	ホップアップチャンバークッキング	315	120
P90-19	ホップアップチャンバースセット	2,415	120
P90-20	メカBOXアッセンブル(モーター付)	17,640	610



No.	パーツ名	価格	送料
P90-21	セバレーター(ネジ付)	420	120
P90-22	トリガーセット	578	120
P90-23	トリガーバー	1,680	200
P90-24	マガジンキャッチ(バネ付)	525	120
P90-25	セレクター(スタンプ済)	630	120
P90-26	ホップダイヤルカバー	105	80
P90-27	メカモールド	315	120
P90-28	ハットプレート(塗装・組立済)	1,890	200
P90-29	マガジンアウター(ネジ・バネ付)	1,050	240
P90-30	マガジンインナー(組立済)	1,890	240

No.	パーツ名	価格	送料
P90-31	サイト調整ツールセット	525	120
	チャージャーセット	420	390
	クリーニングロッド	210	200
	P90用保護キャップ(SR-16 M4用)	105	120
	ガラス管ヒューズ15A(3本)	210	120
	M5止めネジ用六角レンチ(2.5mm)	105	80

東京マルイ・電動ガンシリーズの修理について

この製品は、最適な性能・操作性を十分に考慮した上で製造されていますが、正しい操作による通常の使用状態でも、約30,000発の発射回数を超えますと、パーツの交換などが必要となります。このような耐用期間を過ぎたパーツの交換及び故障、または、操作ミスによる故障及びメンテナンスの場合は、お買い求めいただいたお店もしくは当社アフターサービス部までご連絡ください。

※改造などを施した銃、及び分解・改造が原因による事故に関しては、当社は一切の責任を負いません。

■修理依頼品を当社サービス部まで直接お送りいただける場合



- まずは、①製品名、②故障内容、③ご住所、④お名前、⑤電話番号、⑥郵便番号を明記したメモを書きます。
- 修理依頼品の往復送料は、基本的にお客様のご負担になりますのでご了承ください。

- 時期により修理パーツの不足、あるいは修理依頼品が混んでいる場合がありますので、事前に当社アフターサービス部までお問い合わせください。

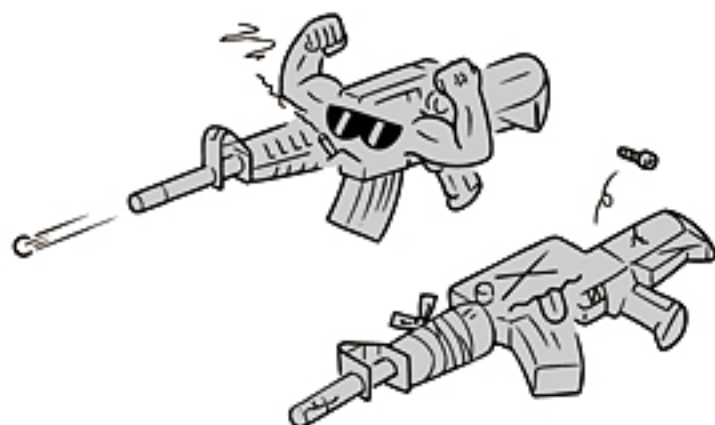
- 当社アフターサービス部まで直接お送りいただける修理依頼品は、BB弾を抜き、セフティをかけ、バッテリーを外し保護キャップをはめた安全な状態でお送りください。



■以下の場合には修理をお受けできないことがあります。

- 安全性に問題のある改造品、性能アップを目的とした改造パーツの組み込まれた製品、または分解・改造の形跡がある製品など。

- 説明書にある正しい使用方法以外の使用が見受けられる製品など。



別売パーツ、アクセサリパーツのご注文は

- パーツをお求めの方は、31,32Pのパーツ表から必要なパーツのNo.、パーツ名、個数を紙に記入し、代金、送料と共に小為替、又は現金書留にて当社パーツ係(住所同じ)までお申し込みください。(合計金額が¥500以下の場合、切手で代用できます。)
- 複数ご注文される場合の送料はあらかじめお問い合わせください。
- 時期により、パーツの在庫が不足している場合がありますので、予めお問い合わせください。
- パーツ名、あなたの住所、氏名、郵便番号、電話番号は、はっきりとお書きください。不明瞭な場合は発送できません。(部品や料金は予告なしに変更する場合がありますので、ご了承ください。)



東京マルイ 〒120-0005 東京都足立区綾瀬4丁目16番地16号 <http://www.tokyo-marui.co.jp/>
 商品に関するお問い合わせ 03-3605-1113 / 修理に関するお問い合わせ 03-3605-3373 / パーツに関するお問い合わせ 03-3605-9669

マルイオートマチック電動エアガン P-90 パーツ注文書 年 月 日

※当社へ直接部品をご注文なさる場合は、下の表内容に準じメモ等に明記いただくか、表をコピー(拡大可)して記入し、金額を同封し、お送りください。

製品名	電動エアガン「P-90」		
ご住所	〒□□□□-□□□□		
フリガナ		電話番号	
お名前		または 携帯番号	- -

パーツNo.	パーツ名	価格	個数	合計額

合計額(部品総額+送料) ¥	←	部品総額(=小計)	¥
		送料	¥

※送料は、複数ご注文の場合、あらかじめお問い合わせください。
 ※日中ご不在で、複数パーツの送料の確認をする事ができない方は、パーツ表にある送料の一番高い金額をお送りください。
 差額は切手等でご返却させていただきます。各一点ごとの送料全てを合計する必要はありません。送り先、在庫等こちらからご連絡させて頂く場合がありますので、ご連絡先を必ずご記入ください。

連絡事項



<http://www.tokyo-marui.co.jp/>