

取扱い注意・説明書の表示価格について

2019年10月1日より、消費税率が10%に変更されます。
それに伴い、「取扱い注意・説明書」に記載されている価格および送料も変更となります。
2019年10月1日以降にパーツをご注文いただく場合は、以下のとおりご対応ください。

【パーツのご注文】10月1日以降にアフターサービス部に到着したご注文は、消費税10%となります。

●まずは説明書の表示価格をご確認ください

各説明書の「パーツリスト」や「別売パーツ」の項目などに、「税別」または「税込」の記載があります。

説明書が「税込表示」の場合

「税込」の記載がある説明書では、
表示価格が「5%の税込価格」となっています。
ご注文が10月1日以降にアフターサービス部に到着した場合は、「税込価格」と「送料」が変更となりますのでご注意ください。

→【A】パーツのご注文：「税込表示」の説明書の場合

説明書が「税別表示」の場合

「税別」の記載がある説明書には、2種類の旧送料があります。
価格につきましては、アフターサービス部への到着が10月1日以降となるご注文より「10%の税込価格」でお申し込みください。また、旧送料の場合、ご注文が10月1日以降にアフターサービス部に到着した場合は、「送料」が変更となりますのでご注意ください。

→【B】パーツのご注文：「税別表示」の説明書の場合

【A】パーツのご注文：「税込表示」の説明書の場合

2019年10月1日以降にアフターサービス部へ到着するご注文は、「価格」と「送料」をそれぞれ以下のように算出してお申し込みください。
※ご注文の手順につきましては、各製品の取扱い注意・説明書をご参照ください。

▼「10%の税込価格」の算出方法 … 1~2の順に算出してください。

1	各パーツや別売品の税別価格を算出する。	$5\%の税込価格 \div 1.05 = 税別価格$ (小数点以下切り上げ)
2	税別価格をもとに10%の税込価格を算出する。	$税別価格 \times 1.1 = 10\%の税込価格$ (小数点以下切り捨て)

▼送料について

説明書の送料が「旧送料」です。それぞれ「新送料」へと変更になります。
「新送料」につきましては、パーツに関するお問い合わせ窓口までお問い合わせください。

【B】パーツのご注文：「税別表示」の説明書の場合

2019年10月1日以降にアフターサービス部へ到着するご注文は、「10%の税込価格」でお申し込みください。
また、「旧送料」が記載されている説明書につきましては、「新送料」でお申し込みください。

▼「10%の税込価格」の算出方法 … 説明書の価格が税別価格になっています。

1	$税別価格 \times 1.1 = 10\%の税込価格$ (小数点以下切り上げ)
---	---

▼送料について

説明書の送料が「旧送料」です。それぞれ「新送料」へと変更になります。
「新送料」につきましては、パーツに関するお問い合わせ窓口までお問い合わせください。



TOKYO
MARUI

Sand Stone Black Stock

COMPACT AND POWERFUL, M14 SOCOM
SAND STONE FINISHED BLACK STOCK & HAND GUARD,
MICRO PORTED MUZZLE BREAK
XS type FRONT SIGHT, SCOUT-STYLE MOUNT

M14 ソーコム 取扱い注意・説明書

C.G.B. 5175 Cal.308

HANDLING CAUTIONS AND INSTRUCTION MANUAL

AUTOMATIC 電動エアガン

■ご使用前に最後まで必ずお読みください。

対象年齢 18才以上

改正銃刀法クリアー製品



Warning!

This Product has been manufactured and sold pursuant to the laws and relevant regulations of Japan and based upon the societal attitude towards toy guns, etc. in Japan. No warranty is provided that this Product complies with the laws and regulations of any other countries. This English explanatory note concerning this Product is intended only for the information of a foreign user who uses this Product in Japan.

INTRODUCTION

【参考資料】
復権する7.62mm弾と次世代ライフル

●復権する7.62mm弾とM14

アメリカを代表する7.62mm(.308)口径ライフル、M14は民間市場において40年もの長きに渡って切捨て廃棄されて来た。そのノウハウの蓄積が今日の7.62mm弾およびM14の復権に繋がっている。



アフガニスタンに展開した米軍特殊部隊は、同地の山間部や広闊な平原においてM16やM4カービンに使用されている5.56mm弾が力不足である事を実感し、長射程で使用できる弾薬を要求した。米軍上層部は解決策としてマガジンなどが共有でき、射程も長い6.8mmSPC(特殊用途弾薬)を開発したが、イラク作戦が開始され、兵站上の問題から量産は先送りになってしまった。しかし、前線からの要求は切実であった。そこで狙撃銃や汎用機関銃用として部分的に採用され続けていた7.62mm弾が注目を集める事になる。十分な実績があり、補給上の懸念も少ない同弾であったが米軍にこの弾薬を使用できるライフルのストックは1機種しかなかった。40年前、M16にその席を譲ったM14である。民間モデルの先進の技術が投入されM14は多様な姿形で戦場に返り咲き、各メーカーは軍需を見込んで新モデルの開発を開始したのである。

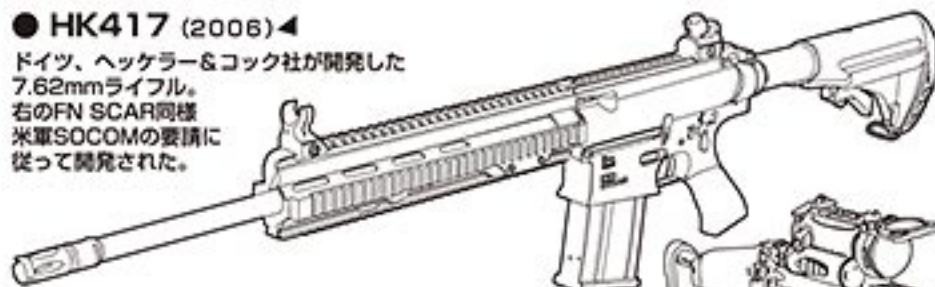


●次世代7.62mm口径ライフルの動向

現在、米軍で使用されているM14系ライフル(Mk.14 Mod.0やM14 SE)の後継を狙う形で05年から06年にかけて欧米の各メーカーでは矢張り早に7.62mm口径ライフルを開発・発表している。SOCOM肝煎りのHK、FN両社のモデルをはじめ在来5.56mm口径銃のスケールアップモデルなど多種多様なコンセプトが実に興味深いと言えよう。

●HK417 (2006)▲

ドイツ、ヘッケラー&コック社が開発した7.62mmライフル。右のFN SCAR同様米軍SOCOMの要請に従って開発された。



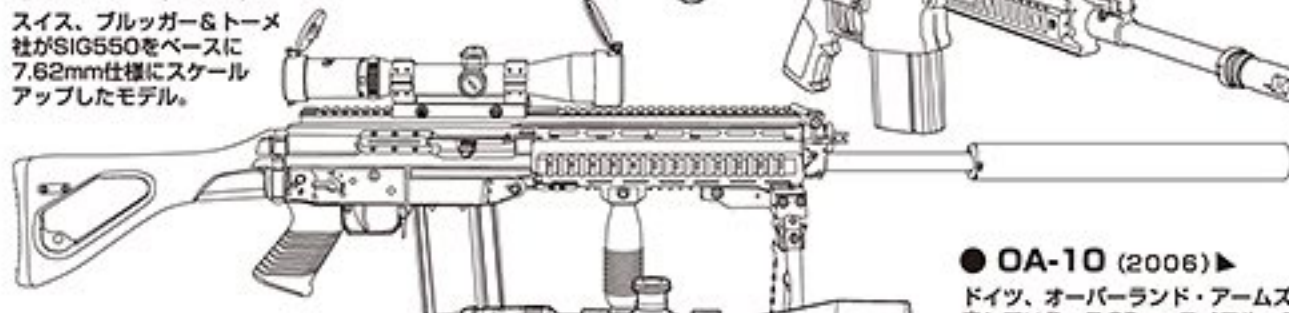
●FN SCAR-H (2005)▶

ベルギー、FN社が米軍にプレゼンテーションしているモデル。「H」は、「ヘヴィ」を示し、7.62mm口径銃を意味する。



●SARP (2006)▲

スイス、ブルッガー&トーマ社がSIG550をベースに7.62mm仕様へスケールアップしたモデル。



●OA-10 (2006)▶

ドイツ、オーバーランド・アームズ社が生産している、7.62mmライフル。ストーナー系(Ar-10)デザインを踏襲している。



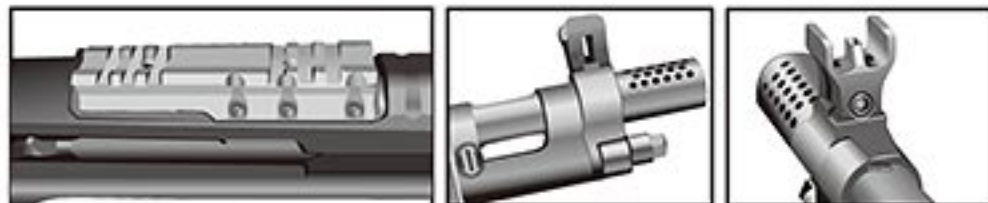
いずれのモデルも基本的に6.8mmSPCへの弾薬コンバートは可能である。しかしながら最終的な弾薬選定には時間を要し、全軍での大量採用は基本的にあり得ないだろう。今暫くの間は、M14系ライフルの活躍が続く事はまず間違い無いと断言できる。

CAUTION : Read the safety rules before handling the
M14 SOCOM Rifle!



M14 SOCOM

C.Q.B. RIFLE .308



Sand Stone Black Stock

COMPACT AND POWERFUL, M14 SOCOM



SAND STONE FINISHED BLACK STOCK & HAND GUARD, MICRO PORTED MUZZLE BREAK
XS type FRONT SIGHT, SCOUT-STYLE MOUNT

●**ご使用前に最後まで必ずお読みください。**

Always read through this manual before operation.



警告

 18才以上	●このソフトエアガンは、使用者、管理者対象年齢18才以上用の競技専用ソフトエアガンです。18才未満の方は、ご使用、またはお買い求めになれません。
 ケガ注意	●発射したプラスチックBB弾を、およそ50~60m先に到達させる能力がありますので、不注意な発射や誤った使用は、失明や怪我などの危険を生じます。
 注意書熟読	●ご使用前には、必ずく取扱注意・説明書を良く読んで、記載されている各注意点を認識した上でお取扱いください。
●〈取扱注意・説明書〉を紛失した場合は、すぐに当社までご請求ください。	
<small>● Only for 18 years of age or older ● Injury caution ● Careful reading of Handling cautions and instruction manual</small>	
<small>● Operation of this air gun for competition use is restricted to users of 18 years of age or older. ● Since plastic BB bullets reach 50 to 60 meters, careless shooting may cause eye damage or other injuries. ● Always read through this HANDLING CAUTIONS AND INSTRUCTION MANUAL carefully before operation. Operate the air gun with full recognition of warnings and cautions. ● Promptly request a copy if you lose the HANDLING CAUTIONS AND INSTRUCTION MANUAL.</small>	

警告 〈取扱い注意書〉

!! WARNING !! HANDLING CAUTIONS AND INSTRUCTION MANUAL

このエアソフトガンは、正しいスポーツシューティングを通じて健全なホビーライフをエンジョイするために上で使用されますと、独特のフィーリングが体験でき、射撃センスを向上させるスポーツグッズとなりますが、使用は、失明や怪我等の危険を生じる恐れがあります。必ず下記の各注意点とそれぞれの製品の

This sport gun is developed for enjoying sport shooting through correct sport shooting operation. You can experience unique feel of the As the Airsoft Gun has the capacity to shoot BB bullets by 50 to 60 meters, careless shooting and wrong operation are dangerous, causing eye

このエアソフトガンは、使用者・管理者対象年齢18才以上用です。不注意な発射や
Operation of this Airsoft Gun for competition use is restricted to users of 18 years old or more.

警告 必ず目の保護具を装着する。
WARNING Always wear eye protective gear.



BB弾を発射する時やゲーム等の場合は、跳弾にも注意し、ゴーグル等の目の保護具を本人と参加者全員が必ず装着して行ってください。(参加者以外の第三者にBB弾が当たらないように、十分注意してください。)

When shooting the Airsoft Gun for a target or game, you and all participants must wear goggles or other eye protective gear, also paying attention to ricochets. (Pay sufficient attention also to third personnel other than participants.)

警告 銃口は人や動物に向けない。
WARNING Never shoot the Airsoft Gun towards a person or animal.



エアソフトガンで人や動物を狙ったり、発射したりしないでください。標的に向けて発射する時以外は、必ず銃口に保護キャップを装着してください。

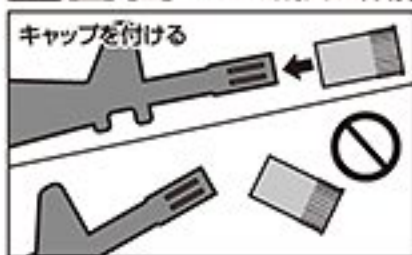
Never aim or shoot a person or animal as the target. Always attach the protective plug to the muzzle, except when you are ready to shoot a target.

警告 イタズラのもりでも処罰される場合がある。



たとえイタズラのもりでも、共有物、及び他人の財産に向け発射して破損させたり、人や動物に向け発射して怪我等をさせたりすると、器物破損の罪や傷害の罪等で処罰される場合があります。You may be punished if you are shooting for a practical joke.

警告 いつも銃口に保護キャップをつけておく。



万一の暴発を防ぐと共に、防護のためにも、発射する時以外は必ず銃口に保護キャップを装着してください。

Always attach the protective plug to the gun muzzle.

警告 銃口は、いかなる場合も絶対にのぞかない。



銃口は、BB弾が入っている入っていないに関わらず、絶対にのぞかないでください。BB弾が眼に当たった場合、最悪失明の恐れがあり大変危険です。Never look into the gun muzzle.

警告 不用意に引き金を引かない。



不用意に引き金を引くと、非常に危険です。保護キャップを外し、標的に向かって発射する時以外、トリガーには指を触れないでください。Avoid pulling the trigger carelessly.

警告 銃口は、常に安全な方向に向けて取扱う。



銃口は、いかなる場合も人や動物、又は危険な場所に向けないでください。標的に向かって発射する時以外は、必ず銃口に保護キャップを装着してください。Always direct the muzzle towards a safe direction.

警告 人や車が横切るような場所では、エアソフトガンを絶対に発射しない。



エアソフトガンを発射する場所では、安全に配慮し、人や車が横切るような場所、及び周囲に人がいるような場所での発射は、絶対にお止めください。

Never shoot the Airsoft Gun at places where people and cars pass cross.

■操作方法は製品により異なります。必ずその製品の特性を良く理解した上で、お取扱いください。

■誤った使用方法や取扱い、改造、分解によって発生した事件、事故、怪我、故障等につきましては、当社では一切の責任を負いません。また、改造、分解した製品の修理はお受けできません。

■ The operation procedure varies according to the model. Make sure to operate an Airsoft Gun after recognizing its features.

■ We are not responsible for any accidents, events, injuries or repair costs arising from wrong operation and handling or by modification and disassembly of the Airsoft Gun.

ご使用の前に最後まで必ずお読みください。

Always read through this manual before operation.

開発された高性能競技用エアソフトガンです。それぞれの製品の特性や、使用上の注意点をよく認識したおおよそ50~60m先にプラスチックBB弾を到達させる能力がありますので不注意な発射や誤った取扱い説明書を最後まで読み、よく認識された上、ルールを守ったスポーツシューティングをお楽しみください。

Airsoft Gun, which is a most suitable sport goods to improve your shooting sense, if you recognize its features and operational warnings, damage or other injury. Make sure to read through warnings stipulated below and observe rules and manners for pleasant sport shooting.

誤った使用は、失明や怪我等の危険が生じる恐れがありますので十分ご注意ください。

Careless shooting and wrong operation are dangerous, causing eye damage or other injury.

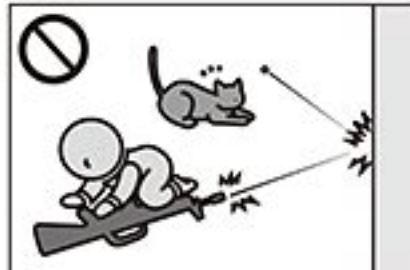
警告 移動する時は、必ずエアソフトガンをケースやバッグに入れる。



エアソフトガンを持ち歩く場合は、銃口に保護キャップを装着し、セレクトラーレバーをセフティONにした上で、必ずケースやバッグに入れて運んでください。

Always put the Airsoft Gun in a case or bag when you are carrying it.

警告 子供の手の届かない所に保管する。



対象年齢以下の子供がイタズラをして怪我や事故等を起こさないように、必ず銃口に保護キャップを装着してバッテリーを本体から取り外し、ケースに収納し手の届かない所に保管してください。

Store the Airsoft Gun at places out of reach by children.

警告 マガジンを抜いても、BB弾が発射される場合がある。



マガジンを抜いても本体にBB弾が残っている場合があり、不用意にトリガーを引くとBB弾が発射され危険です。マガジンを抜いた後、銃口を安全な方向に向けトリガーを引き、BB弾が残っていない事を確認し、銃口に保護キャップを装着して保管してください。

BB bullets may be shot out even if the magazine is removed.

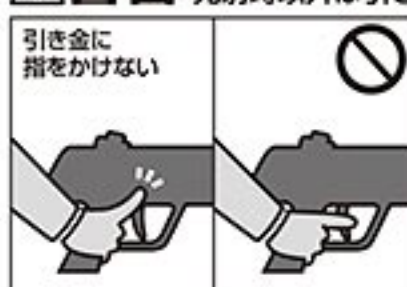
警告 発射する時以外は、セレクトラーレバーを常にセフティ位置にしておく。



①銃口に保護キャップを装着する。②セレクトラーレバーをセフティ位置にする。③本体からマガジンを抜く。④バッテリーを本体から取り外す。

Always set the selector lever to the Safety position.

警告 発射時以外は引き金に指をかけない。



標的に向けて発射する時以外、引き金には指をかけないでください。引き金に指をかけた状態では、何らかのはずみで引き金を引いてしまう恐れがあり、危険です。

Release put away your fingers from the trigger, except when you are ready to shoot a target.

警告 エアソフトガンの分解、改造はしない。



この製品は、最適な性能、操作性を考慮し、さらに日本国の銃刀法の威力をクリア製造されています。むやみな分解、改造は、危険性を誘発したり、場合によっては法律に抵触し罪に問われる事がありますので絶対にお止めください。

Never disassemble or modify the Airsoft Gun.

警告 WARNING

●このエアソフトガンは、直径6mmのプラスチックBB弾をおおよそ50~60m先に到達させる能力があります。ご使用の際にはこの性能を念頭に置き、あらゆる危険防止を考慮した上で取扱いください。●ゲーム等を行う場合、想定される危険エリア内にゴーグル等を装備していない人や、ゲームに参加していない第三者がいない事を確認してから行ってください。●破損の危険性のあるもの(ガラス、照明灯、家電品、食器類、家具、自動車、ガスボンベ、その他)には、絶対に銃口を向けないでください。●マガジンやチャンバーに、東京マルイ電動ガン対応0.2g~0.28gBB弾以外の物を絶対に装填しないでください。●このエアソフトガンは、その形状から指等を挟みやすい箇所があります。例としてフォールディング(折り畳み式)ストックのストック操作、又はボルト開閉作動の時等には、指を挟まないように注意してください。●飲酒した上でのエアソフトガンの取扱いは、さまざまな危険性を誘発する恐れがありますので、絶対にお止めください。●エアソフトガンを保管する場合、転倒したり落下したりするような所を避け、子供、又は管理者以外の人の使用ができない所へ、銃口に保護キャップを装着し、必ずケース(パッケージ)、又はバッグに収納し保管してください。●保護キャップを紛失された方は、巻末「各種パーツ&別売アクセサリのご注文」をご参照の上、当社パーツ係までお求めください。折り返し保護キャップをお送り致します。●このエアソフトガンに使用する専用バッテリーは、故意にショートさせたりすると発火、爆発等の危険があります。必ず専用バッテリーに添付されている<取扱い説明書>の注意点を守ってご使用ください。●専用バッテリーの充電は、必ず専用の充電器で行ってください。●電動ガンを水中に落下させたり、大量の水をかけたりすると、モーターやバッテリー、スイッチ等に異常をきたし、誤作動等の原因となります。そのような場合すぐに発射するのを止め、バッテリーを取り外し、当社アフターサービス部にお問い合わせください。●<取扱い説明書>に記載されている正しい使用方法でトリガーを引いても発射されない場合、長期使用により耐用期限が過ぎてトラブルが起きた場合、誤って落下させた事による破損や故障等の場合も、自分で直そうとはせずに、お買い求めいただいた販売店、又は当社アフターサービス部へお問い合わせください。●このエアソフトガンには、対応している当社オプションパーツ(別売)を取付けの事ができます。オプションパーツの取付けやご使用の前に、各オプションパーツに添付されている<取扱い説明書>を、必ず最後までよく読んでください。●電動ガンは、通常の使用おおよそ30,000発前後の発射で、消耗パーツ等の交換が必要です。耐用期限を過ぎてのご使用は、作動不良等で危険性を誘発しますので、お買い求めいただいた販売店、又は当社アフターサービス部にお問い合わせください。

- 商品に関するお問い合わせ 03-3605-3378
- 修理に関するお問い合わせ 03-3605-3373
- パーツに関するお問い合わせ 03-3605-9669

取扱い注意・説明書は、必ず製品と一緒に大切に保管しておいてください

紛失された場合は、すぐに当社アフターサービス部までお求めください。
①製品名 ②取扱い注意・説明書 請求の旨 ③郵便番号 ④ご住所 ⑤お名前 ⑥年令 ⑦電話番号を明記したメモを必ず添えてください。(メモははっきりとお書きください)
・代金¥100+消費税+送料¥140分の切手を、①~⑦のメモと共に当社アフターサービス部までお送りください。(価格は税抜き価格です。)

STORY OF M14 SOCOM

時代が求めた、近接戦闘用7.62mmライフル

「M14 SOCOM」は、2004年の米国ショットショウで初めて公開された最新モデルをベースにしている。アフガン・イラク戦で米軍が使用し、世界的にも注目を集めた傑作軍用ライフル「M14」をリファインしたショートタイプで、近接戦闘に的を絞ったカスタマイズが施されたモデルである。近年の7.62mm口径ライフルへの高い関心から、軍の特殊部隊や民間軍事会社のオペレーターを始め、都市部の重犯罪に頭を悩ませている警察・公安系の戦術部隊からの問い合わせも多いと言う事だ。

「M14」には、フルオート機能をオミットした民間モデルが存在し、狩猟やスポーツ射撃用として米国市場で高い人気を誇っていると言う。ユーザーの多様な要望に合わせて開発された高精度なパーツや、そのノウハウは、ベトナム戦争以来、軍倉庫に保管されていた「M14」を短時間で現用兵器へと進化させる事に成功した。同時に米軍がさらなる発展を求めている事を知った民間モデル製造メーカーは、「M14」をベースにした様々なカスタムモデルを開発、プレゼンテーションを続けている。「SOCOM=米軍の特殊部隊統合司令部」の名を冠されたこのショートバレルモデルも、その中の一つであり、オリジナルの「M14」生産時とは比較にならないほどの高い技術を投入し、開発された。一度は退役した「M14」に再び活躍の機会を与える事となった民間モデル。その誕生の経緯は、もう一つの「M14ストーリー」と言えるものなのだ。

もう一つのM14、民間モデル誕生と発展の経緯

「M14」は、ベトナムと言う閉塞したジャングルの戦闘には不向きだとされ、射程が短いながらも小型・軽量の「M16」に、その席を譲ったのが1964年の事である。

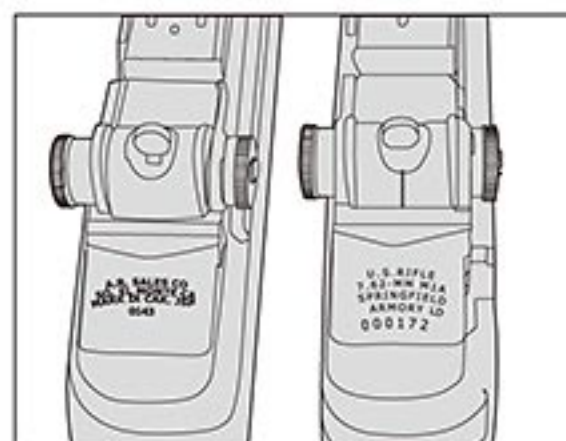
当時、米軍の大量需要を賄うため「国営兵器廠スプリングフィールド」の他に「H&Rアームズ」、「ウィンチェスター」、「トンブソン・ラモ・ワールドリッジ」の民間メーカー3社が生産を請け負っていたが、突然の生産中止命令は、3メーカーにとって深刻な事態となった。

国家レベルの「M14生産プログラム」に参入するために支払った莫大な投資が、ほとんど回収不可能となったからだ。絶望した彼らは、生産途上の多くのパーツを「閉店セール」的破格値で民間市場に放出した。それしか膨大な赤字を埋める手段が無かったからである。

1968年、銃砲規制法により殺傷力の高いフルオート機能を持つライフルは民間への販売及び所持が禁止された。以前から民間市場には財務省A.T.T.U. (現B.A.T.F.=アルコール・タバコ・ファイアアームズ(武器)取締局)から認可を受けた、軍用「M14」を単純にセミオートのみで改造したモデルが存在していた。「M14M」と呼称されたこのモデルは、軍用モデルそのものであるため、人気が高かったが反面、価格も高く極少数が販売されたに過ぎなかった。しかし、皮肉にも前述したパーツの大量放出が開始された事をきっかけとして、事態が一変。民間市場において「M14」のセミオートモデル再販への要望が沸騰し始めるのである。



●M14は、1957年に「RIFLE, 7.62-MM, M14」として制式採用。1964年、借しまれつつ第一線から姿を消した。



●右:「M14A」ライフル、左:「マーク4」ライフル
軍採用の「M14」の名称は使用できない。



●「M14A」バリエーション1…18インチバレルの「Scout Squad」



●「M14A」バリエーション2…16インチバレルの「SOCOMアーバン」

1966年から1969年にかけて「M16」が軍へ大量に納品されるようになると、ここで軍からも「M14」のフルオートメカを除く多くのパーツが放出されるようになった。民間市場において安価なパーツの供給は魅力的であったが、軍用モデルを示す「M14」と打刻されているレシーバーの放出は認められていないため、パーツレベルでは自ずと限界があり「完成品」を待ち望む声が大きくなっていった。1971年になって、L.H.Gun社が製造機械を含むいくつかの権利の買収に成功し、新規で設計されたレシーバーをはじめとして、いくつかのオリジナルパーツを組み込んだ「M1A」が誕生した。10年の紆余曲折を経て「M14」は民間用セミオートモデルとして「新生」を果たしたのである。続いてA.R.セールス社が同スペックモデルを「マーク4」として販売、これらの動向は民間市場のユーザーから歓呼の声で迎えられたのである。

1974年、L.H.Gun社は商標権を獲得し、民間メーカー「スプリングフィールドアーモリー社」として再スタートした。軍用モデルの生産終了から時間が経過してくると放出されたパーツも少なくなり、最新の技術を盛り込んだ新規パーツに置き換えられていった。これらのパーツは、鍛造品から機械加工された高価な物で、特にオペレーティングロッドなどは航空機用ジェットエンジンに使用される高精度鍛造品を採用しており「芸術」的だと、ユーザーの間で評価されている。また、ユーザーの使用目的別（ハンティングやスポーツ射撃）の多様な要望に沿う形で、命中精度を追求したマッチドバレルや進化したグラスファイバーストックなどを装備した様々なバリエーションモデルも多数ラインナップされるようになった。

革新のショートモデル「SOCOM」の特徴

米軍SOCOMに採用された、スミス・エンタープライズ社の「M14 SE クレイジーホース」や米海軍特殊部隊に採用された、フルトン・アーモリー社の「Mk.14 Mod.0」などの「M14」系モデルは新規パーツをオリジナルの軍用「M14」か「スプリングフィールドアーモリー社」の「M1A」に組み込み、各部を調整したものに過ぎない。オリジナルの軍用「M14」は傷みがひどく、「M1A」をベ



ースにする比率が高くなっていると言われている。「M14」と7.62mm弾の特性は、遠距離での高い命中精度にある。同じ標準バレルを比べても加工技術の進歩した現代の「M1A」の方が数段勝っているため、この傾向はやむを得ないと言えるだろう。また、7.62mm弾で近年注目されている、もう一つの特性がある。ボディアーマーで強固に防御されているターゲットに対してのストップパワーである。「スプリングフィールドアーモリー社」が開発した16インチショートバレルモデル「SOCOM」は、いくつかの特筆すべき特徴を備えている。銃身は思いきって短縮化され、それによって発生する発射ガスの不完全燃焼と大きな銃口火炎と言う問題は、ガスシステムの改良と多孔式マズルブレイキ採用によりクリアしている。また、このマズルブレイキのコンペンセイター機能により発射時の銃口の跳ね上がりも効果的に押さえ込む事に成功しており、ドットサイト専用設置されたマウントベースと合わせて、機動性に優れたスバルタンな印象を色濃くしている。

C.Q.B.（近接交戦戦闘）にも5.56mm弾以上の大口徑を求める風潮が出来つつある今日、この「SOCOM」は、7.62mmライフルの新たな可能性を示唆する革新的モデルなのである。



●スカウトスタイル・マウントベース

●多孔式マズルブレイキ

●トリジコン製・XSサイト

●反射を抑えるためと滑りにくさを追求した特殊な処理のブラックストック。全長で180mm短縮されており、抜群の操作性を誇る。

STORY OF M14 SOCOM

東京マルイ 電動ガン M14 ソーコム

発売以来、絶大な人気を誇る電動ガン「M14」に待望のバリエーションモデルが加わりました。

実銃の世界に於いても「M14」は注目の的で様々なカスタムモデルが発表されていますが、中でも人気が高いのが、この「M14 SOCOM」の基となったショートモデルです。一説によると米軍特殊部隊の一部が身分を偽り、イラクで活動する際に携えていると言われていました。他の「M14」系レイル付モデルは重量が嵩み、携帯に難があるとの事ですが、この「SOCOM」モデルは軽快で操作性が良好な事から、最前線の特殊部隊員の評価も高いとの事です。



実銃はセミオート限定ですが、電動「M14 SOCOM」は前作同様セミ・フルオート切換え可能で、短いながらも良好な命中精度とフルオートの制圧力でショートモデルの機動性を如何無く発揮する事ができます。

18cm短縮化された銃口部には、実銃をリアルに再現した「多孔式マズルブレーキ」を装着、その基部には同じく新設計の「XSタイプ・フロントサイト」が在り、獷猛なイメージを演出しています。ハンドガード後部には切り欠きがあり、「スカウトスタイル・マウントベース」が実銃同様の形状で装備され、マルイ・プロサイトの搭載に最適です。またオペレーティングロッドには、モデル名の由来でもある「SOCOM」のホワイトレターが刻まれ、センシティブな雰囲気漂わせています。

数ある特徴の中で今回最大の物は、「サンドストーン・フィニッシュ」を施された、ブラックストックとハンドガードに他ならないと言えるでしょう。粒子入りの特殊な塗料を独自の塗膜表面処理技術により強固に定着、ノンリフレクティブ、ノンスリップの実用性能の向上もさる事ながら、漆黒のボディは精悍な戦闘ライフルを最も巧みに表現していると言えます。

前作「M14」同様、金属パーツをふんだんに駆使した剛性の高さはシリーズ屈指のもので、フルストロークで可動するボルトは、金属ならではの作動音を奏で、究極のリアリズムを演出しています。さらにインナーバレルはマズルブレーキ位置のギリギリまで残してあるため、前作「M14」より、わずか6cm短縮されたのみで従前どおりの命中精度を発揮します。

伝統あるM14をベースにしながら、最新パーツと先進技術により前作とは一線を画すイメージの「M14 SOCOM」。アーバンテイスト溢れるスタイルに新たな潮流の息吹きを体感してください。

M14 SOCOM
C.O.B. RIFLE 308



●M14は、クラシカルなパーツ構成の戦後第一世代のアサルトライフル(現在ではバトルライフル)だが、ソーコムは、イメージを一新している。

究極のリアリティを追求、電動ガンM14 ソーコム特徴の数々

**Sand Stone Finished Stock & Hand Guard**

粒子入りの特殊な塗料を独自の塗膜表面処理技術により強固に定着、漆黒のボディは精悍な戦闘ライフルを最も巧みに表現している。

**Scout-Style Mount Base**

ドットサイト専用設定されている新設計のマウントベース。適度な重量は、マスバランスを均衡させる役目も持つ。

**Micro Ported Muzzle Break**

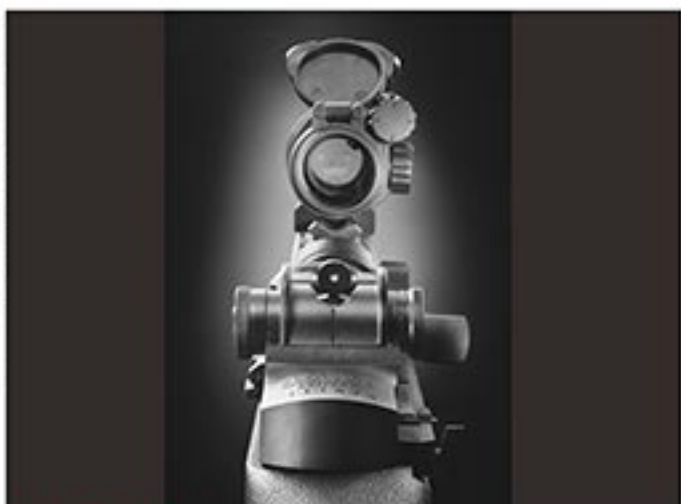
実銃の多孔式マズルブレーキをリアルに再現。肉厚のマズルフェイスが重厚感を演出、脱着式でサイレンサー取り付け可能。

**Metal Parts**

大胆に使用されている金属パーツによる内部構造。実銃に肉迫する重量でありながら基本設計の確かさから“重さ”を感じさせない。

**"SOCOM" Letter**

オペレーティングロッドには、刻印によって“SOCOM”の文字を再現。さらに凹面には塗料を入れ、質感高く仕上げている。

**New Pro Sight**

マルイ・ニュープロサイト(別売)を搭載する事で、さらに高次元の精密、迅速な射撃フィーリングを体感する事が可能。

M14 SOCOM 電動エアガンテクニカル・データ Data of M14 SOCOM Electric Air Gun	
型名 Name	M14 SOCOM
全長 Overall	946mm (ショルダーレスト収納時) 946mm (When shoulder rest is closed)
全幅 Width	73mm
重量 Weight	3,650g (バッテリー含まず) 3,650g (without battery)
銃身長 Barrel length	440mm
装弾数 Magazine capacity	70発 70 rounds
弾丸 Bullet	6mm BB弾 6mm BB bullets
連射速度 Full auto shooting speed	700~800発/分 700~800 rounds/min

M14 SOCOM 実銃テクニカル・データ Data of Actual M14 SOCOM Gun	
型名 Name	M14 Based M1A SOCOM
全長 Overall	946mm (ショルダーレスト収納時) 946mm (When shoulder rest is closed)
全幅 Width	73mm
重量 Weight	4,037g (マガジン未装弾) 4,037g (with empty magazine)
銃身長 Barrel length	413mm
装弾数 Magazine capacity	20発 20 rounds
弾丸 Ammunition	7.62mm×51弾 (Cal.308) 7.62mm×51 (Cal.308)
連射速度 Full auto shooting speed	700発~750発/分 700~750 rounds/min

M14 SOCOM

C.Q.B. RIFLE .308

オートマチック 電動エアガン

INSTRUCTION MANUAL



Sand Stone Black Stock

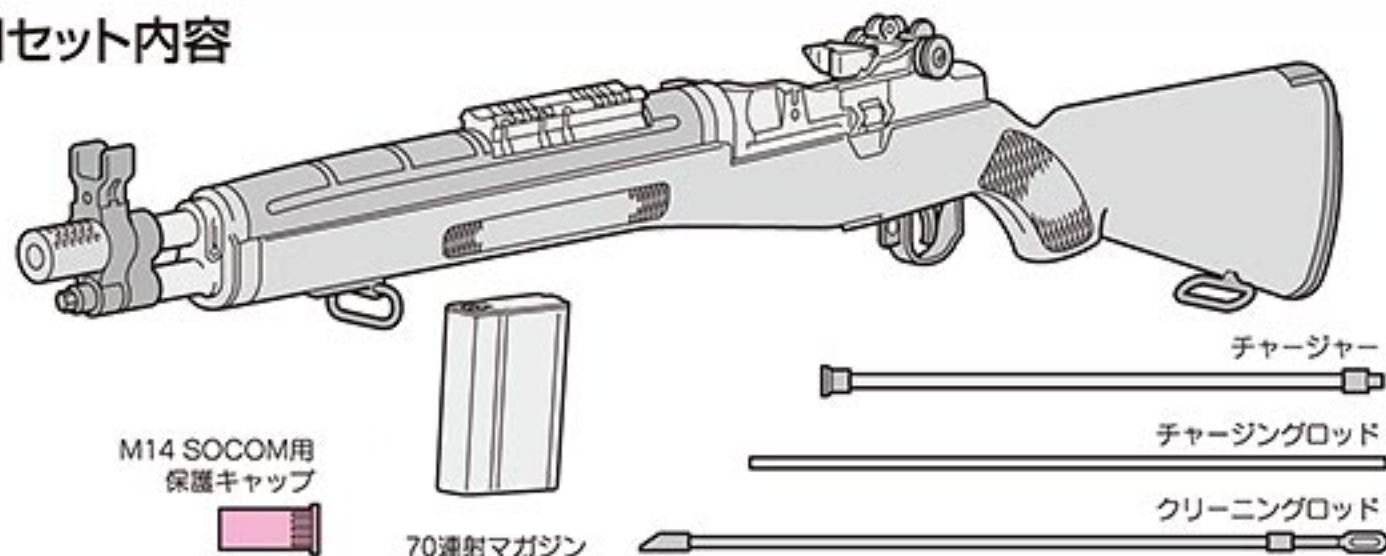
COMPACT AND POWERFUL, M14 SOCOM
SAND STONE FINISHED BLACK STOCK & HAND GUARD, MICRO PORTED MUZZLE BREAK
X3 TYPE FRONT SIGHT, SCOUT-STYLE MOUNT

取り扱う前に必ず最後までお読みください

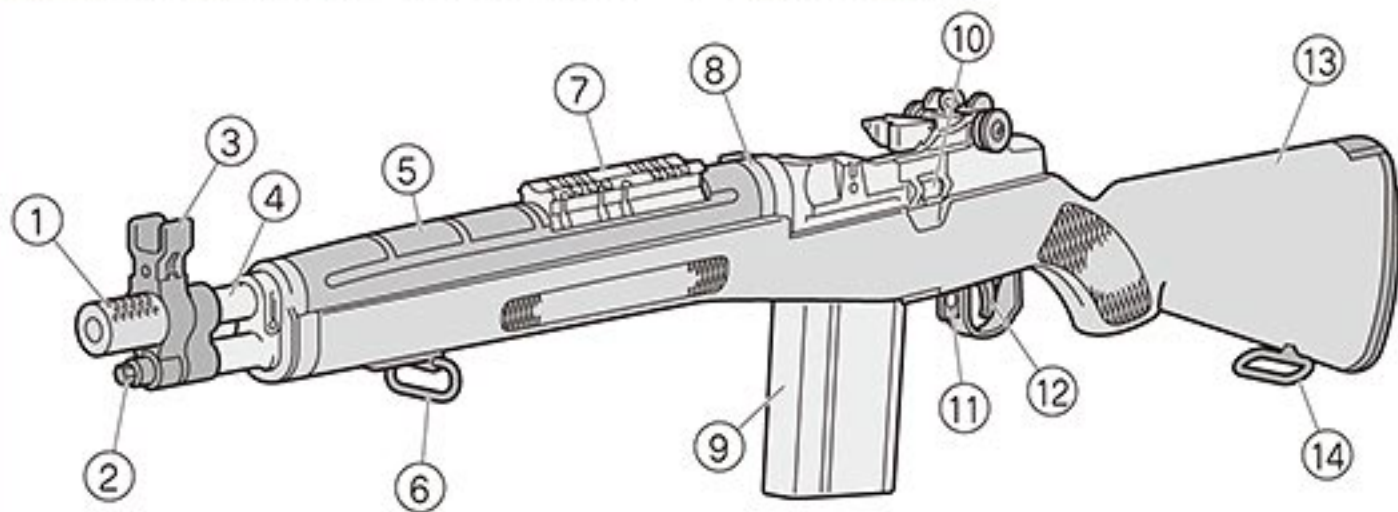
取扱い説明書の表示について

- この説明書には、製品を安全に正しくお使いいただくため、絵表示と説明によって操作上、特に注意すべき点を示しています。本文と合わせて熟読し、内容をよく理解した上、ご使用ください。
- 警告・注意事項を無視して、誤った取扱いをすると、ケガの発生や製品の故障を誘発し危険です。
- 説明書に記載されていない取扱い方法により発生した本体の破損及び、それを起因としたトラブルについては、当社では一切責任を負いません。

■セット内容



1 各部の名称 (詳細については名称後の各ページ項目で説明します。)



No.	名称	No.	名称	
①	マズルブレーキ Muzzle Break	24P	⑧	ハンドガードリアバンド Hand Guard Rear Band
②	ガスシリンダープラグ Gas Cylinder Plug	24P	⑨	マガジン Magazine
③	フロントサイト Front Sight	16P-5	⑩	ボルトストップ Bolt Stop
④	アウターバレル Outer Barrel		⑪	セフティレバー Safety Lever
⑤	ハンドガード Hand Guard		⑫	トリガー Trigger
⑥	フロントスイベル Front Swivel		⑬	ストック Stock
⑦	マウントベース Mount Base	18P-7	⑭	リアスイベル Rear Swivel

Mini-S 1300バッテリー及び専用充電器 (別売品 / 価格については各販売店にお問い合わせください。)

必ずバッテリー及び充電器付属の説明書を熟読して使用してください。

- 東京マルイ ニッケル水素1300mAh
Mini-S 1300バッテリー



マルイ・電動ガンシリーズには、マルイ・ニッケル水素1300mAh [Mini-S 1300バッテリー]を使用してください。他社製品や指定外のバッテリー（アンペア数の異常に高い製品や粗悪なバッテリーなど）はメカBOXが破損しますので絶対に使用しないでください。

※次世代電動ガン・スタンダード電動ガン・ハイワイクル電動ガンの旧ラジコンおよびミニSサイズ使用モデル

Mini-S 1300バッテリー及びニッケル水素バッテリー専用充電器は、付属の取扱説明書を必ず熟読し、内容をよく理解した上でご使用ください。誤った使用方法や、他社製品、及び指定外のバッテリーを使用した事により発生した事件、事故、怪我、故障につきましては、当社では一切の責任を負いません。

- 東京マルイ
電動ガン用ニッケル水素8.4Vバッテリー専用充電器

充電器は、左記バッテリーに対応するバッテリー専用充電器をご使用ください。



警告
Mini-S 1300バッテリーは必ずこの専用充電器で充電してください。



他社製充電器、ニッカドバッテリー充電器、急速充電器など指定外の充電器を使用すると、バッテリーが破裂するなど、重大な事故が発生する恐れがあります。

Mini-S 1300バッテリーを使用してください。

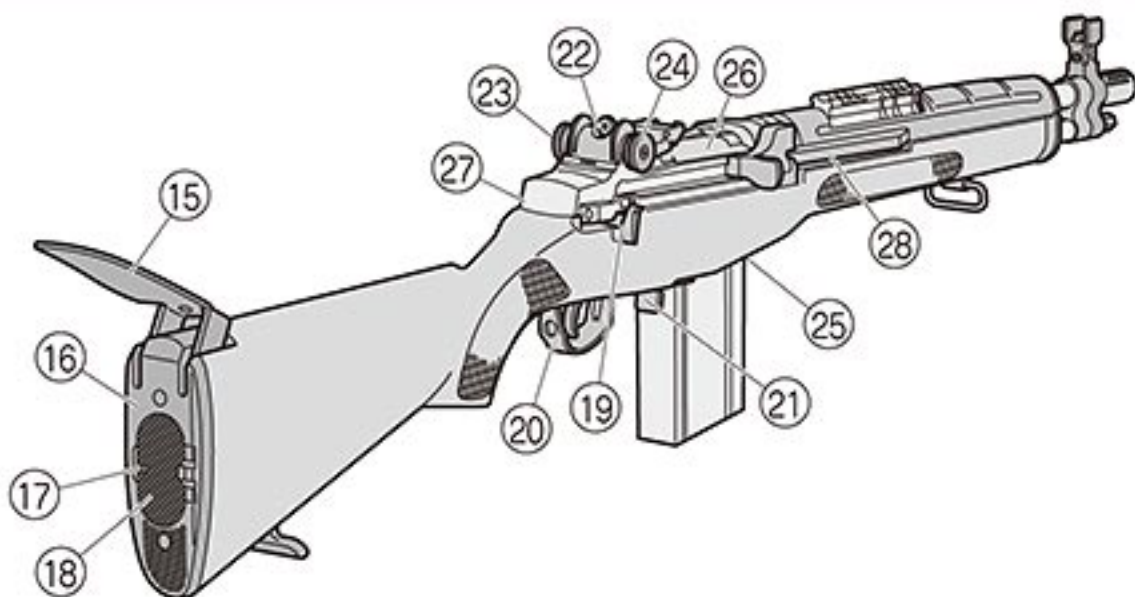
東京マルイ製 8.4V 600mAh ミニバッテリー[S](ニッカド)も使用する事ができますが、容量が少ないため、次世代電動ガンの性能をフルに楽しむ事ができません。

- TOKYO MARUI Nickel Metal Hydride 1300mAh Mini-S 1300 Battery Pack (Sold separately)

•T.M. AEG is only for nickel metal hydride 1300mAh [Mini-S 1300 battery] Various batteries made of the other companies cannot be used. When a battery outside specification is used by force by an impossible remodeling etc. , a main body and internal mechanism might be damaged.

- Exclusive Charger for Nickel Metal Hydride Battery Pack (Sold separately)

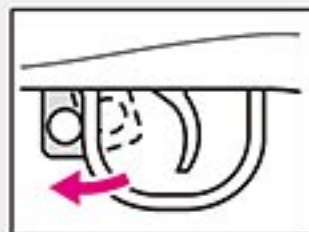
•Use the specified battery charger which is applicable to the above battery. The charger Exclusive Type.
•Use the charger only for the Mini-S 1300 battery and the nickel metal hydride battery after the handling manual of the attachment is perused without fail, and it understands the content well. We will not be held responsible for any accident or damage caused by wrongful operation or usage of non-specified batteries.



No.	名称	No.	名称	
15	ショルダーレスト Shoulder Rest	16P-5	22	リアサイト(ヒープサイト) Rear Sight
16	バットプレート Buttplate	13,14P-4	23	エレベーションダイヤル Elevation Dial (Up-Down)
17	トラップドアロック Trap Door Lock	13,14P-4	24	ウィンテージダイヤル(左・右) Windage Dial (Left-Right)
18	トラップドア Trap Door	13,14P-4	25	ホップ調整用ダイヤル Hop Adjustment Dial
19	セレクターレバー Selector Lever	12P-3	26	ボルト Bolt
20	トリガーガード Trigger Guard	25P-10	27	レシーバー Receiver
21	マガジンキャッチレバー Magazine Catch Lever	17P-6	28	オペレーティングロッド Operating Rod

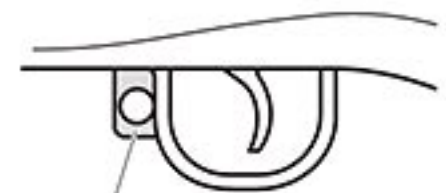
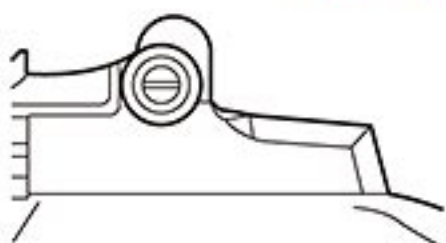
警告・注意

- セフティをかけた状態で無理にトリガーを引くと故障の原因になります。
- トリガーを離しても弾が発射している場合はセフティをONにしてください。

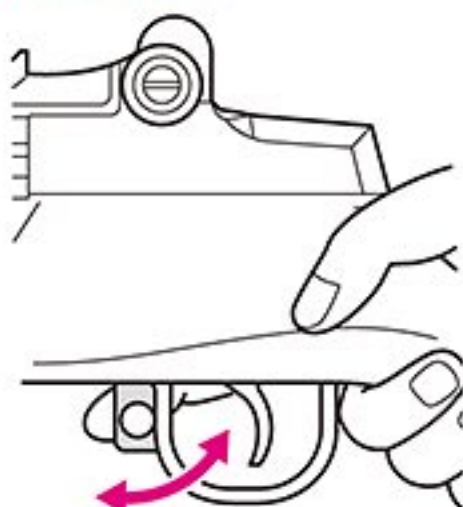


再びセフティをOFFにして、同じ症状の場合、バッテリーを外し、当社アフターサービスへ修理をご依頼ください。

セフティの説明 (発射直前までセフティをかけておきます)

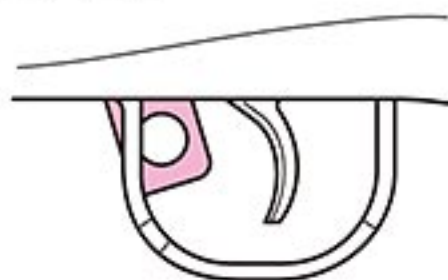


セフティレバー



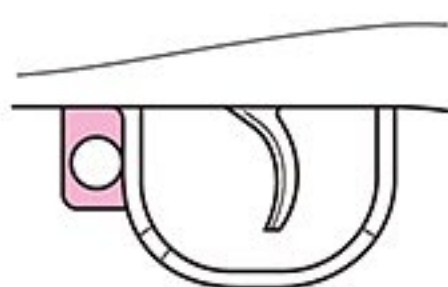
グリップから手を離さずに、片手でも操作できます。

セフティON



セフティ(安全装置)トリガーは引けません。撃たない時、銃を保管する時には、必ずセフティにする事。保護キャップも忘れずに付けておく。

セフティOFF



セフティ解除(発射)トリガーを引くと、弾が発射されます。

WARNING・CAUTION

- Pulling the trigger with the Selector being set to safe may damage the gun.
- When the BB bullet fires, the safety lever is turned on even if the trigger is separated.

Turn off Safety again, remove the battery for the same symptom, and request the repair to our after-sales service.

Safety Setting (Always set the safety lever to SEAF until immediately before firing)

SAFETY Setting

When you are not firing the gun or during storage. Always set the selector to the Safe position and attach the protective cap.

SAFETY release

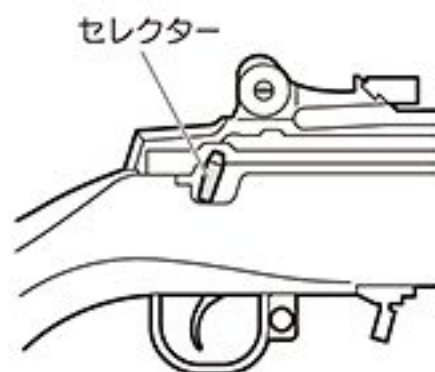
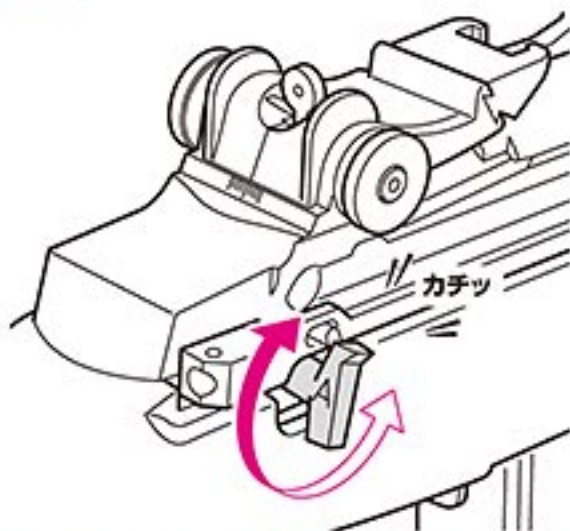
The gun will fire the trigger is pulled.

警告・注意

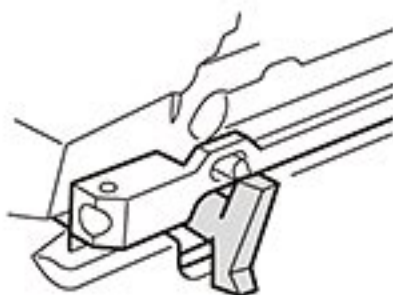
- トリガーを引いたままセレクターを操作すると誤動作の原因になり危険ですのでおやめください。
- 実銃の構造上、ストックとレシーバー、ボルト作動部等開放部があり、開放部からゴミなどが入りますとショートや作動不良の原因となりますので注意してください。(25P回参照)
- 満充電時、フルオートからセミオートに切り換えた時、まれにフルオートもしくはバーストになる場合があります。その場合はもう一度フルオートで撃ち、セミオートに切り換えてください。

3 セレクターの説明

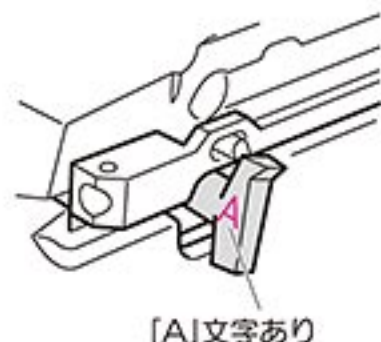
- ⚠ セレクターは、正確な位置で止めないと誤作動する場合があります。



- ⚠ セレクターは360°の回転はできません。(約180°動きます。)無理矢理回しますと故障の原因となりますので注意してください。

セレクター位置<SEMI>**セミオート(単発)**

トリガーを引くと1発だけ弾が出ます。

セレクター位置<AUTO>

「A」文字あり

フルオート(連発)

トリガーを引いている間、連続して弾が出ます。

- ⚠ 射手側(ストック側)から見て「A」の刻印が見える状態がフルオート位置となります。

WARNING・CAUTION

- Never operate the Selector while pulling the trigger. Otherwise, malfunctions are possible, resulting in accidents.
- If garbage etc. enters from an open part, since it will become the cause that short-circuit and an operation are poor, be careful.

3 Selector Setting

- ⚠ Set the selector correctly in position; otherwise, malfunction may occur.
- ⚠ The selector cannot be rotated by 360°. Because it causes the breakdown when turning by force, it is a noted thing.

SEMI AUTOMATIC(Single Shot)

The gun will fire one shot each time the trigger is pulled.

FULLY AUTOMATIC(Automatic Firing)

The gun will fire automatically while the trigger remains pulled.

- ⚠ It's a full auto position in view of the shooting person side, to see the stamp of "A".

警告・注意

- バッテリーの接続は、万一の誤作動（コネクターをつないだ瞬間に作動してしまう）などをふせぐ為に、必ず銃口に保護キャップを装着し、マガジンを外した状態で接続してください。

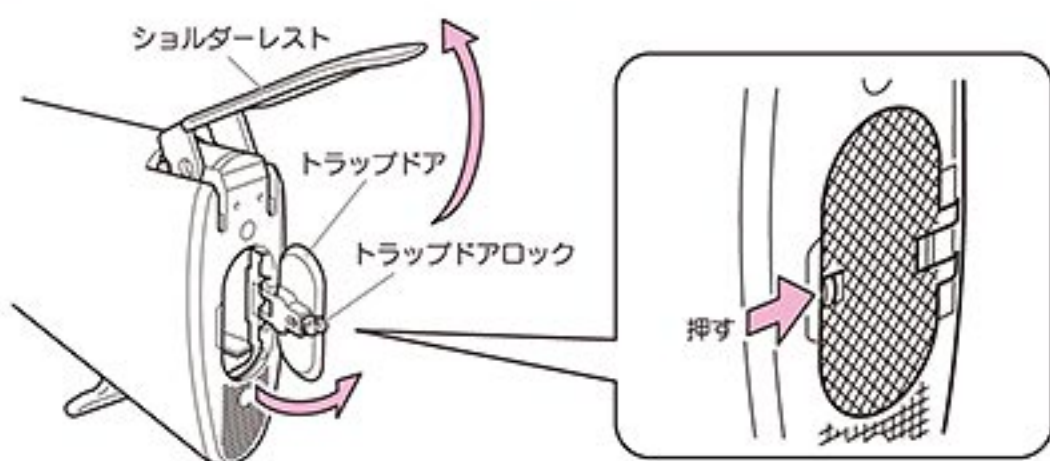


- トラップドア及びロックパーツは金属製です。その特性上、部分的に鋭利な箇所がありますので注意してください。

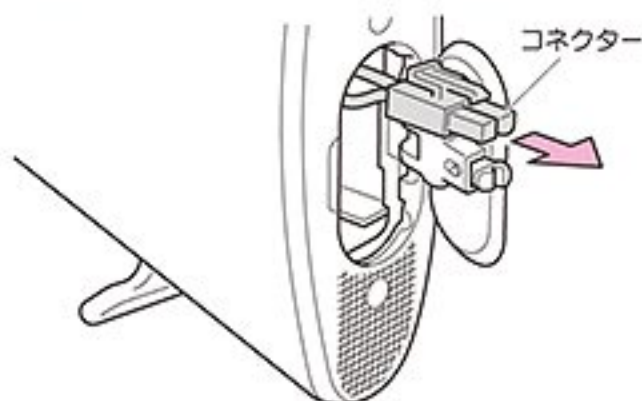
4 バッテリーのセット (ここからはバッテリーを充電してから行います。)

⚠ マガジンは必ず外した状態で行います。

- ① ショルダーレストを上げ、トラップドアを開けます。

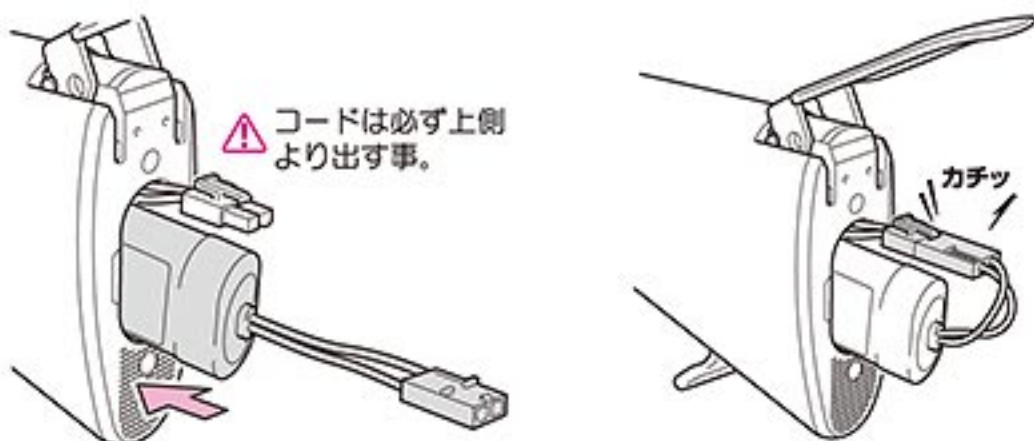


- ② コネクターを出します。(この時ヒューズBOXは出さないでください。14P参照)



- ③ ① バッテリーをストックに収めます。

- ② コネクターをつなぎます。

**WARNING・CAUTION**

- Always attach the protective cap and disconnect the magazine to avoid sudden operation upon connecting the connector to the battery.

- A trap door and a lock part should be metal, and since there is a sharp part partially, be careful of them.

4 Setting the Battery (Conduct operations hereafter after charging the battery.)

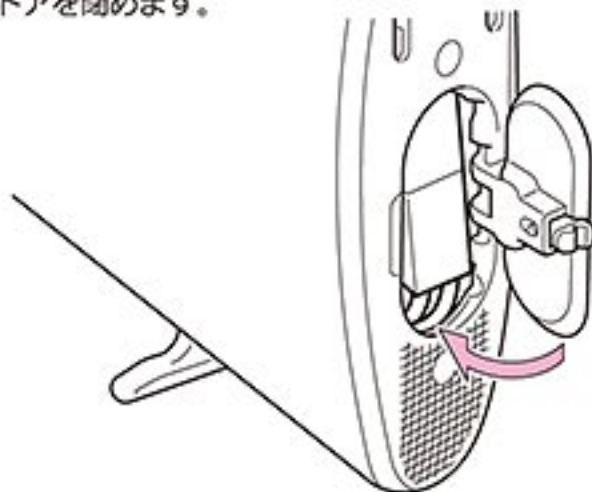
⚠ The magazine is done under the condition that it is removed.

- ① Raise the shoulder rest nail and open the trap door.
- ② Pull out the connector. (Do not pull out the fuse box.)
- ③ ① Insert the battery in the stock .
② The connector is connected.

警告・注意

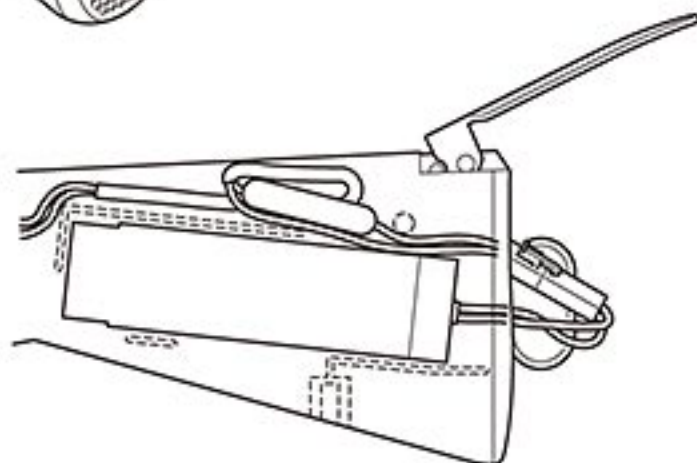
- トラップドアは無理に閉じないでください。コード等の破損の原因になります。
- トラップドアが完全にロックされていない状態で使用しますと、バッテリーの脱落とそれに伴うコードの断線が発生するおそれがあります。

- ④ コネクターの出っ張りのない方をトラップドア側にして、おさえながらトラップドアを閉めます。



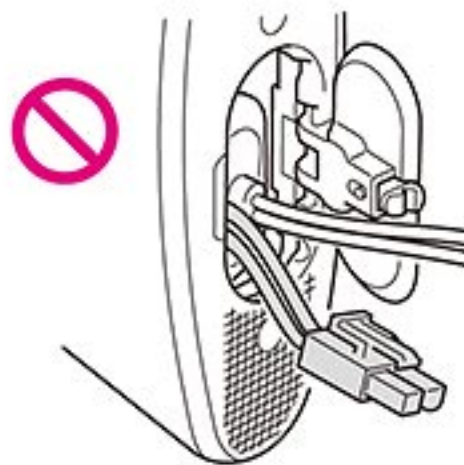
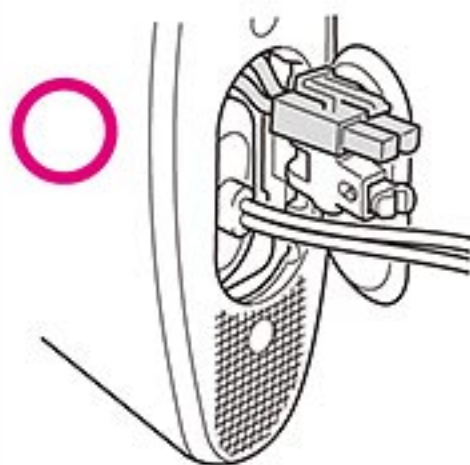
カチッと音がするまで閉めてください。

バッテリーを取り出す時はコネクターを取り出し、外してからコードをバッテリーの上側の位置より出し、バッテリーを取り出します。

**うまく取り付けられない場合は…**

- コードは必ず図の位置に納めてください。

- コードがバッテリーの横や下に重なってしまうと、セットできません。

**WARNING・CAUTION**

- Don't close a trap door by force. Because, it becomes the cause of breakage, such as a code.
- If a trap door uses it in the state where it is not locked completely, there is a possibility that omission of a battery and disconnection of the code accompanying it may occur.

- ④ Set the connector with the projection facing outwards and close the trap door. Shut it until a click sound is heard.

When taking out a battery, after taking out and removing a connector, a code is taken out from the position of a battery top, and a battery is taken out.

When it is not installed well.

- Be sure to position the cord in the position shown.
- If cords are positioned above the battery, cannot be set in position.

警告・注意

- 回しすぎるとリアサイトやクリックパーツが外れますので注意してください。

ワンポイントカルチャー



説明本文でピーブサイトと呼称しているパーツは、正式には「アパーチュア」と呼ばれるものです。ピーブサイトは、小穴の開いたサイトの形式名なのですが、認知度の高い名称ですので、こちらを使用しています。

5 オープンサイトの調整方法

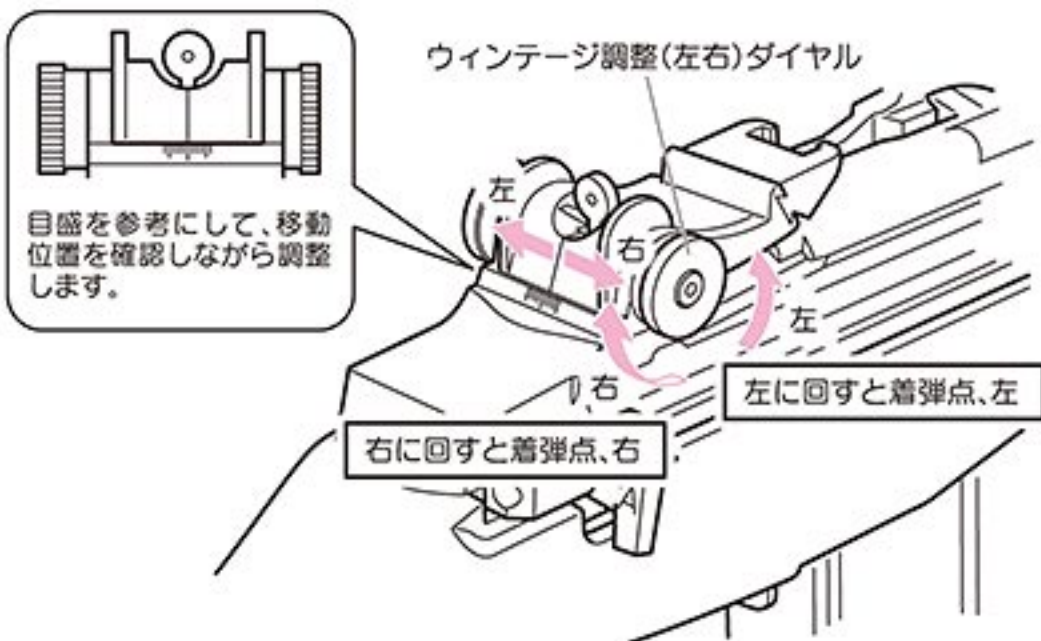
上下調整

エレベーション調整ダイヤルを回す事によってピーブサイトを上下に動かし、着弾点の上下を調整します。



左右調整

ウィンテージ調整ダイヤルを回す事によってピーブサイトを左右に動かし、着弾点の左右を調整します。



WARNING・CAUTION

- Note that a rear sight and the click parts come off when working the dial too much.

One point culture

Parts named a peep sight by the explanation text are the one that is formally called "Apartua".

5 Setting the Open Sight

Elevation adjustment

Turning the elevation adjustment dial will move the bullet hitting point to the upper or lower.

Turning counterclockwise: Lowers the bullet hitting point.

Turning clockwise: Raises the bullet hitting point.

Windage adjustment

Turning the windage adjustment dial will move the bullet hitting point to the left or right.

Turning clockwise: Raises the bullet hitting point.

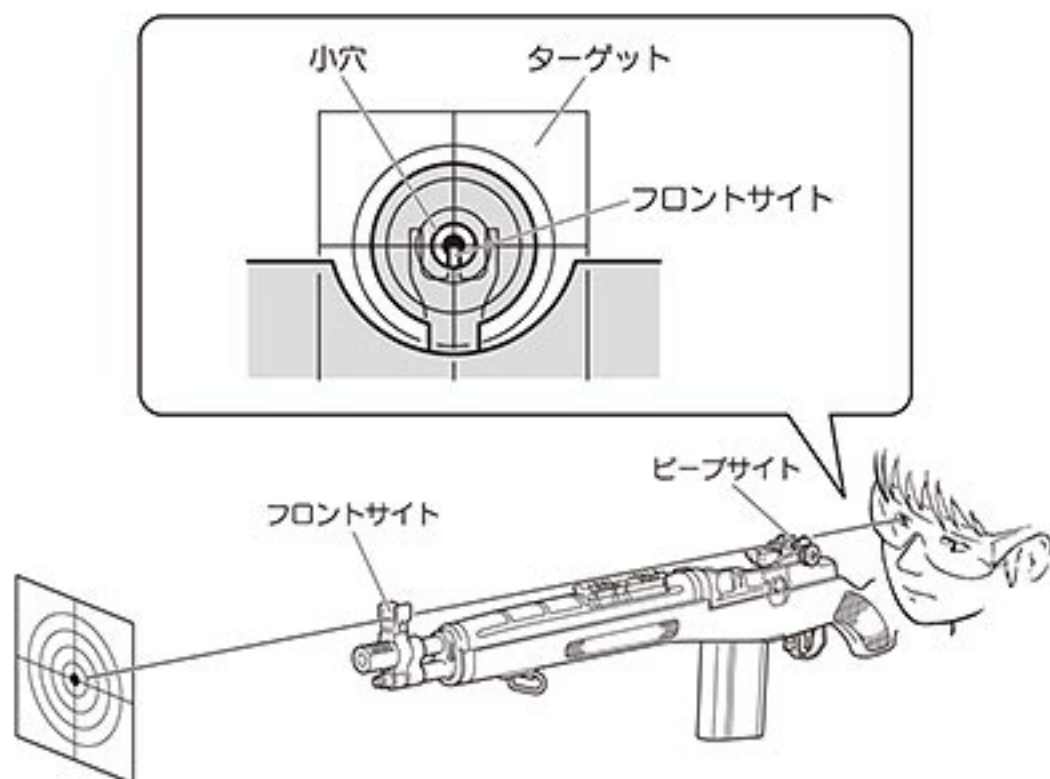
Turning counterclockwise: Lowers the bullet hitting point.

警告・注意

- 15,16Pで示すサイト調整をフルに使うことにより、更に正確な射撃をお楽しみ頂けます。

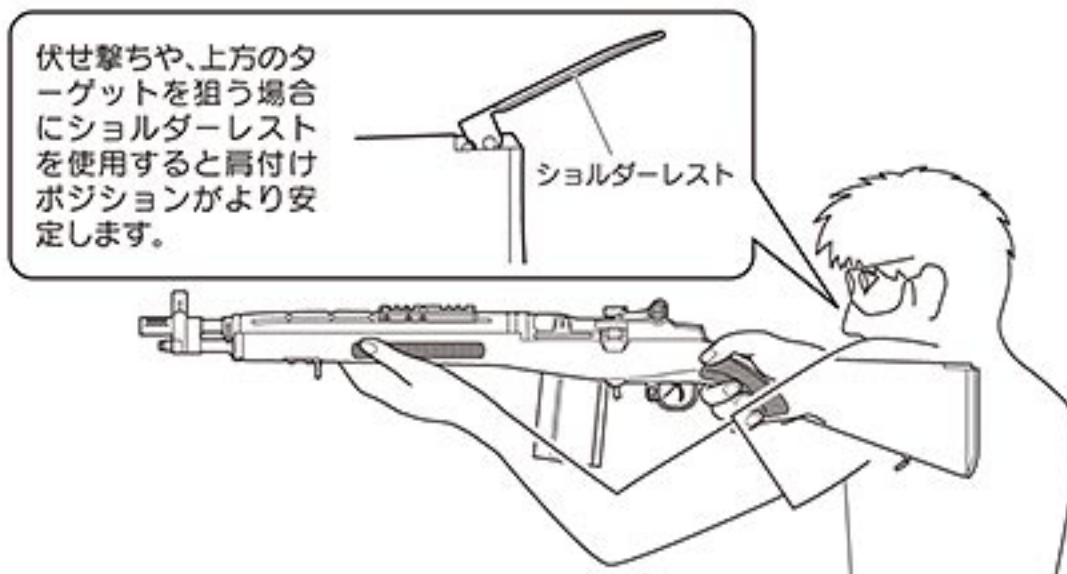
● 照準方法

ピーブサイトの小穴にフロントサイトが来る様に重ねてターゲットの中心を狙います。



● 正しい銃の構え方

バットプレートを肩の関節のやや内側にあてストックに頬を乗せ、上図の様に照準を合わせ、ターゲットの中心を狙います。



伏せ撃ちや、上方のターゲットを狙う場合にショルダーレストを使用すると肩付けポジションがより安定します。



- 各可動部に指などを挟むと大変危険です。十分注意して可動させてください。

WARNING・CAUTION

- Still more exact shooting can be enjoyed by using all sight adjustments shown by 15,16P.
- Be careful not to catch your finger in the moving parts.

● How to aim

Bring the front sight to the hole of the rear sight, and aim the center of the target.

● How to hold

Press the butt plate against slightly inside of the shoulder joint and put your cheek on the stock. Aim the center of the target as shown in the above figure.

警告・注意

- この銃には、必ず「東京マルイ製BB弾」をご使用ください。他社製BB弾を使用して発生した故障については一切の責任を負いません。

○東京マルイ製
電動ガン対応BB弾
(0.2g~0.25g)



⊘他社製BB弾や
粗悪なBB弾

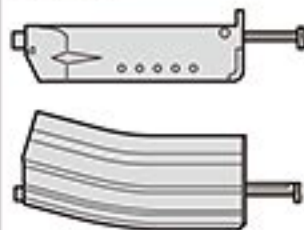
一度使用
したBB弾



- 東京マルイ
パーフェクトヒットBB弾
(別売)
0.25gベアリングバイオBB
(1,300発入)
0.20gベアリングバイオBB
(1,600発入)
0.20gベアリング研磨BB
(3,200発入)

ワンポイントアドバイス

マルイBBローダーおよびBBローダーXL(共に別売品)を使用すると、スムーズにBB弾が給弾できます。



価格については各販売店にお問い合わせください。

WARNING・CAUTION

- Always use the Marui BB Bullet for this air gun. We shall not be held responsible for any damage or accidents arising from the use of bullets supplied by other manufacturers.

One point culture

If a MARUI BB loader and the BB loader XL (both option article) are used, BB bullet can be loaded smoothly.

Please ask each store a price.

マガジンの脱着とBB弾の装填**●本体へのセット**

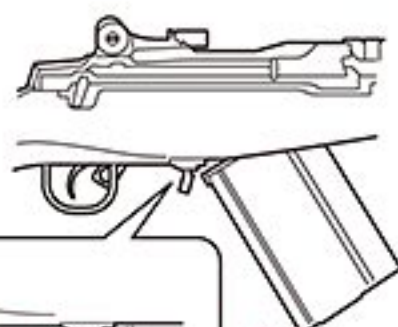
必ず下からマガジンをセットします。始めに本体側のフックにマガジンを引っ掛けてマガジンを入れ、マガジン後部を押し込んでください。



- 射撃するまではセフティをONにしておき、トリガーには指をかけないでください。
●斜めに押し込む時はゆっくりと押し込んでください。BB弾ストッパーがつぶれます。

●本体からの取り外し

マガジンキャッチレバーを押し、マガジンを抜きます。(マガジンが落ちる場合がありますので、手で押さえてください。)



- ①チャージャーに当社6mmBB弾を入れます。(70発入ります。)



- ②チャージャーをマガジンに差し込みます。

チャージャーをマガジンに差し込む時は、BB弾ストッパーを横向きに入れてください。(マガジン内のマガジンストッパーとぶつかるおそれがあります。)



矢印の方向にリブをスライドさせると、撃ち残ったBB弾を取り出せます。(飛び出すので注意してください。)

- ③チャージングロッドで弾をマガジンに押し込みます。



⚠マガジンの装弾数は70発です。それ以上は無理に押し込まないでください。

⚠BB弾を入れたマガジンを銃にセットするのは、**■**バッテリーのセット(P13,14P)を良く読み、**■**射撃(P19P)を行う際にセットしてください。暴発の危険が生じます。

Setting the Magazine, and loading of the BB Bullets to the Magazine.**●Installation**

Always set the magazine upwardly. First, hook the hook on the front of the magazine and then press in the rear of the magazine.

⚠Confirm that the safety lever is set to the Safety position and don't place your finger on the trigger.

●Removing the magazine

Press the magazine release to remove the magazine. (Support the magazine as it may drop.)

- ①Insert 6mm BB bullets supplied by Marui into the charger. (70 bullets can be inserted.)

- ②Insert the charger into the magazine.

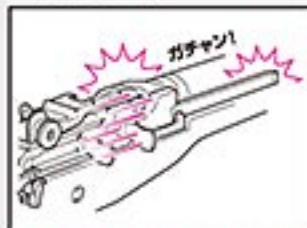
- ③Press in bullets using the charging rod.

⚠The magazine is capable of containing 70 rounds.

⚠Read "**■**Setting the battery"(P13,14) thoroughly before setting the magazine charging bullets to the gun, and follow instructions in "**■**Firing(P19)".

警告・注意

- 万が一、オペレーティングロッドから手が離れると勢い良くボルトが閉じてしまいます。この時、誤って指等を入れたままですと大変危険です。挟まないよう注意してください。



開放部に絶対に指等を入れない事！危険です！！



- 各可動部に指などを挟むと大変危険です。十分注意して可動させてください。

ワンポイントカルチャー
 ショルダーレストは正式にはショルダーサポートレストと言い、大口徑ライフル弾連射時の反動を押さえ、射手がコントロールしやすいように装着されています。

- 取り付けはプロサイト説明書を参照してください。

警告
 実物同様、等倍のドットサイト専用のマウントベースです。アイリリーフ（接眼距離）が長くなるため、倍率のあるライフルスコープの装着はお勧めできません。

WARNING・CAUTION

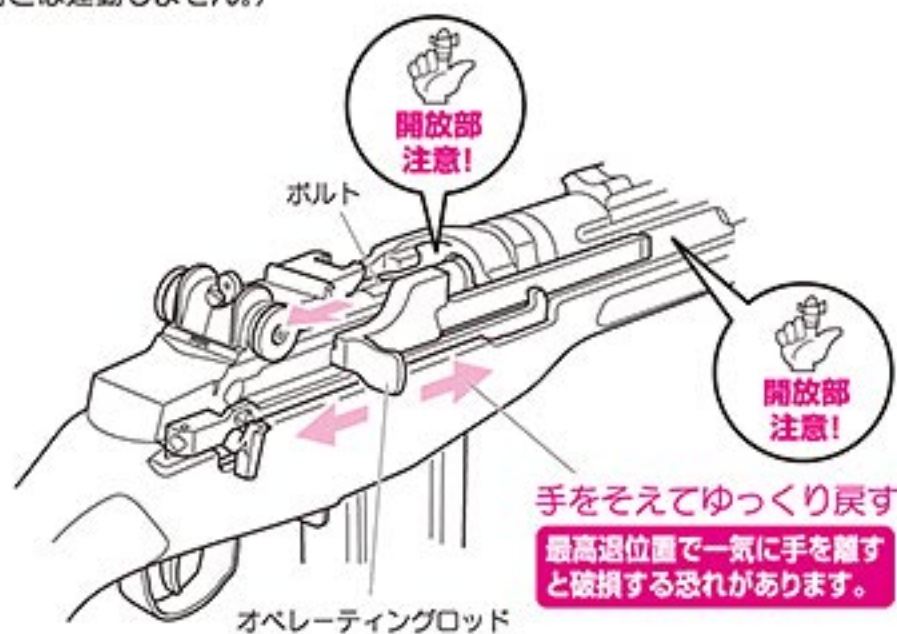
- Be careful not to catch your finger in the bolt as it will close quickly when the operating rod is released.

One point culture

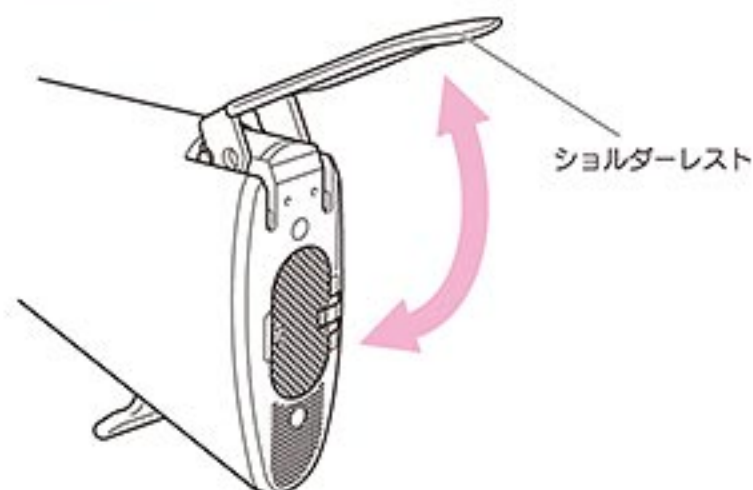
Shoulder rest suppresses the reactionary when the big diameter rifle bullet do discharge successively, and is installed so that those who shoot it may control easily.

7 可動部の説明

- オペレーティングロッドを引くと同時にボルトが後退します。（発射とは運動しません。）



- ショルダーレストが開閉します。



- マウントベースにプロサイトが装着できます。

**7 Movable Parts**

- The bolt retreats at the same time as pulling the operating rod.
- The shoulder rest opens and shuts.
- The Pro Sight can equip a mount base.

警告・注意

- セミオート射撃中、まれにトリガーを引いてもスイッチONされないことがあります。セレクターをフルオートにし、5～6発撃った後、セミオートで撃ってください。正常に作動するようになります。
- 不用意にトリガーを引くと非常に危険です。周囲の安全を確認し、射撃する時のみトリガーに指をかけるようにしてください。
- マガジン装着後、トリガーを引いても初弾のみ空撃となる場合がありますが、故障ではありません。
- セミオートのみ射撃では弾を撃ち切れません。(約3発残ります。)

オプション

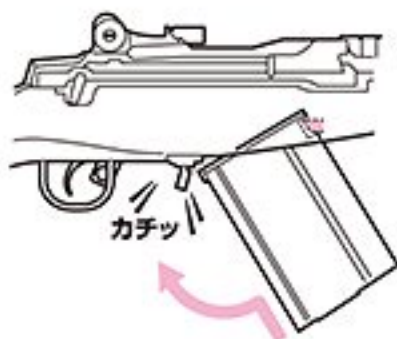
BB弾を発射する時は、必ずゴーグル等の目の保護具を着用してください。

- マルイプロゴーグル
- Sサイズ
- Lサイズ
- プロゴーグル/フルフェイスバージョン

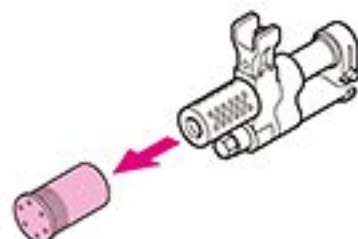
射撃 (十分に安全を確かめてから射撃してください。)

⚠️ **マガジンへのBB弾の装填と脱着を参照し、セフティを必ずONにしてからここで初めてBB弾を入れたマガジンをセットします。**

① マガジンをセットします。カチッと音がするまでしっかり押し込んでください。



② 保護キャップを外す。



⚠️ 万一の暴発を防ぐと共に防塵のために、発射時以外は必ず保護キャップを装着してください。(装着したまま射撃しないでください。)

③ セレクターレバーをセミまたは、フルオートにします。

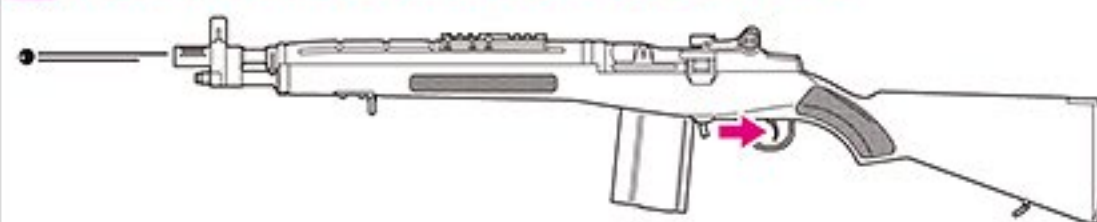


射撃を始める前に必ずお読みください。

- ⊘ 人や動物には絶対に銃口を向けません。
- ⊘ 人や車が横切る場所や、ガラス等が多い危険な場所では射撃しない事。
- ⊘ 射撃をする人はもちろん周囲の人もゴーグルを必ず着用してください。

④ トリガーを引く(試射)

⚠️ 発射の直前にセフティをOFFにし、トリガーを引く様にします。



※サイティング方法は、15,16P③を参照してください。

WARNING・CAUTION

- There are possible cases that no firing occurs after pulling the trigger in the semi auto mode. In this case, do not pull the trigger furiously. Fire 5 to 6 shots in the full auto mode and then return to the semi auto operation.
- It's very dangerous when the trigger is carelessly pulled, and make the finger only shoot it, please putting on the trigger.

FIRING (Confirm safety sufficiently before beginning firing)

- ⚠️ Load the magazine charging the bullets, referring to "①Setting the magazine".
- ① Make sure to set the magazine upwards and connect it firmly until a click sound is heard.
- ② Remove the protective cap.
- ⚠️ Make sure to attach the protective plug to the gun muzzle, except when you are shooting, for preventing accidental, sudden discharge and for the dust-proof purpose.(Never pull the trigger with the protective plug being attached.)
- ③ Set the selector lever to Semi or Full Auto.
- ④ Pull the trigger.
- ⚠️ A blank firing may occur at triggering after setting the magazine, this is the normal operation of the gun.
- The bullet cannot finish being shot for shooting only a semi-auto. (Remain about three.)

警告・注意

- 撃ち始めのしばらくの間、モーター部から多少臭いがしますが異常ではありません。



- チャンバー内にゴミ、ホコリなど絶対に入らないようにしてください。弾づまりなど、故障の原因となります。

- シリコンオイルスプレー後、約200～300発前後はホップが不安定になりますが故障ではありません。

- CRC-556などの鉱物性オイルは絶対につけないでください。プラスチックが溶解してしまいます。

撃ち終わったらー

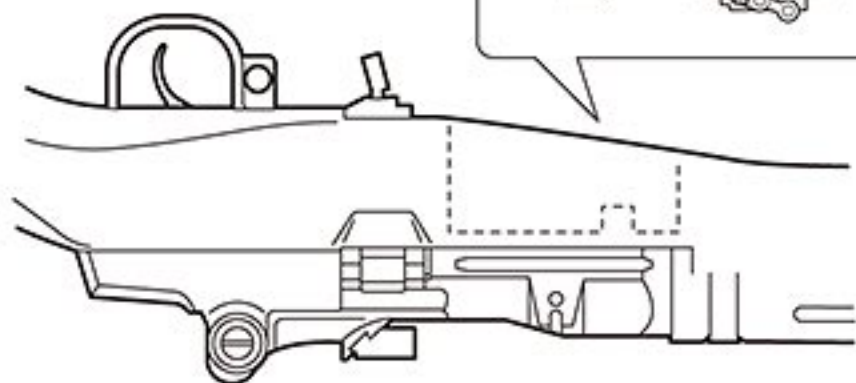
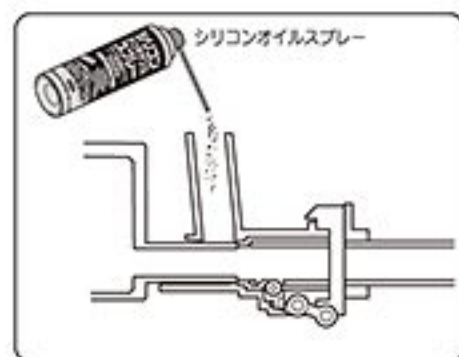
- マガジンを抜いて安全な方向に向けてフルオートで2～3秒空撃ちしてからセミオートで一発撃ってください。(撃たないとバネが弱くなることがあります。)セフティをONにします。
- 使用しない時は、必ずバッテリーを外して保護キャップをしておく事。マガジン内に弾が入っていないくても(マガジンをセットしなくても)チャンバー内に弾が残っている場合があります。

モーターとバッテリーの注意

- 発射回数(回転)が遅くなったら、バッテリー切れですので再充電してください。
- モーターやバッテリーを長持ちさせるために、およそ連発で500発位撃ったら5～10分休ませましょう。
- グリップやトリガーが熱くなってきたら5～10分休ませましょう。

このような時はー

もしも弾が詰まった場合は、詰まった弾を取出し、(27Pメンテナンスを参照してください。)図のようにチャンバーからシリコンオイルを給弾口に数滴たらすか、スプレーを0.5～1秒間吹きかけてください。スムーズに連射されるようになります。



保管の時は、いつも保護キャップをしておく

WARNING・CAUTION

- Smell may be generated from the motor for a while when a new air gun is operated, this is the normal operation of the gun.
- Make sure no dirt gets into the chamber to avoid clogging of bullets.
- The hopping up operation may be unstable for 200 to 300 rounds after using silicone oil, this is the normal operation of the gun.
- Never use CRC-556 or other mineral oil.

After Operation

- Remove the magazine and dry fire the gun in the semi auto mode directing the muzzle to a safe direction.(Otherwise, the spring may be weakened.) Set the selector to the Safe position.
- Always disconnect the battery and attach the protective cap whenever you do not operate the air gun. Bullets may remain in the chamber even if the magazine contains no bullets (or if the magazine is not connected).

Cautions on Motor and Battery

- Charge the battery if the firing cycle becomes slow.
- Give the air gun a rest for 5 to 10 minutes after firing about 500 rounds, in order to ensure long service lives of the motor and battery.
- Give the air gun a rest for 5 to 10 minutes, when the grip and the trigger become hot.

When Bullets Are Clogged

- If bullets are clogged, remove them (refer to 27P) and apply a few drops of silicone oil into the chamber from the magazine entrance as shown or spray silicone oil for 0.5 to 1 sec, to obtain smooth continuous firing.

Always attach the protective cap during storage.

警告・注意

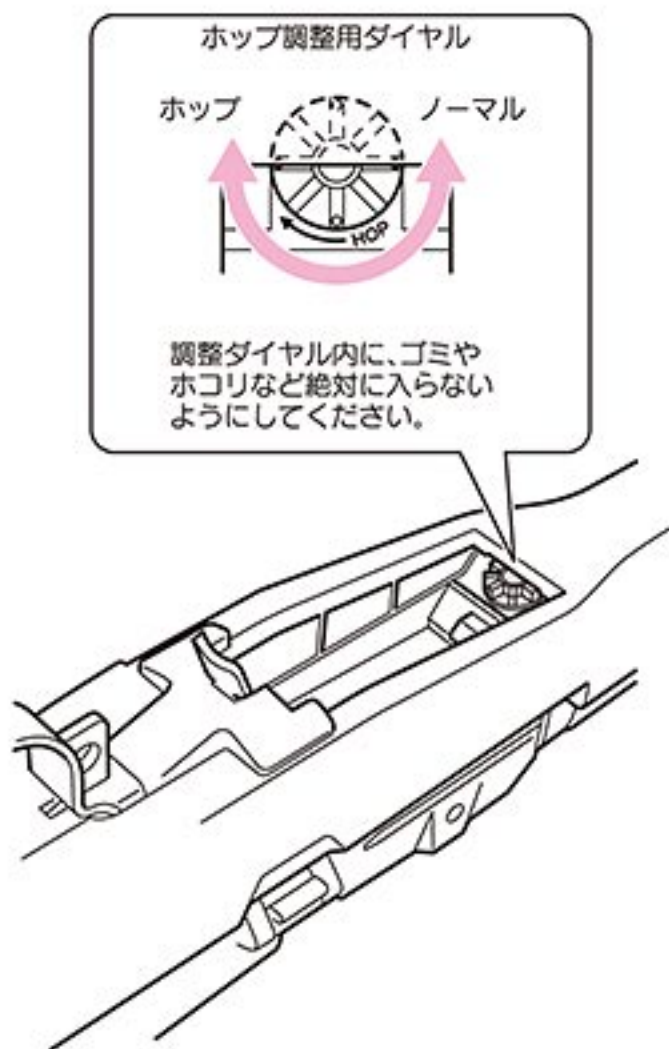
- ホップ調整用ダイヤルを回しすぎると弾づまりを起こします。そのまま撃ち続けると、ピストン及びギアが破損しますので、すぐに撃つのを止め、ダイヤルをノーマル側に戻し、ホップを解除してから再度調整してください。
- 一度使用したBB弾は、汚れ・変形のため、チャンバーにゴミやキズを付ける恐れがあります。その結果、本来の性能を損ない、弾づまりやメカBOXの破損の原因になるため、絶対に使用しないでください。

9 可変ホップアップシステムの説明

BB弾に一定方向の回転を与える事により揚力を持たせ、遠くの目標に向かって水平に飛ばします。
可変ホップアップは、ダイヤルやレバー調整で、スピンのかかりを微調整出来るシステムです。

▶ 調整のしかた（取扱い説明書の19P 8射撃を読んで試射をしながら行ってください。）

- ホップ調整用ダイヤルを少しずつ右回り（ホップ方向）に回すと、ホップがかかります。（BB弾が水平に飛ぶところがベストです。）
- あまり強くかけすぎると逆に飛行性能を悪くしますので、必ず水平になったらやめてください。



⚠ ホップ調整用ダイヤルをノーマル方向に回しすぎると外れてきたり、弾が銃口よりこぼれ落ちる場合がありますので注意してください。

WARNING・CAUTION

- Moving the dial too much towards HOP causes bullets to clog. Adjust again after stopping shooting immediately, returning a dial to the Normal side and canceling hop, since a piston and a gear will be damaged, if it continues shooting then.
- Don't use the BB Bullets used at once.

9 Variable HOP-UP SYSTEM

By giving rotation of the fixed direction to BB bullet, a lift is given and it flies horizontally toward a long distance target.
Variable hop rises are a dial and lever adjustment, and are the systems which can tune finely that a spin starts.

▶ Adjustment Procedure (Adjust by carrying out trial firing, referring to 8 on page 19 of the instruction manual.)

- Turning excessively adversely affects the trajectory. So, stop turning the hop adjustment dial when bullets fly horizontally.
- The hop up dial can only be turned a certain amount. Turning it too much will damage it.

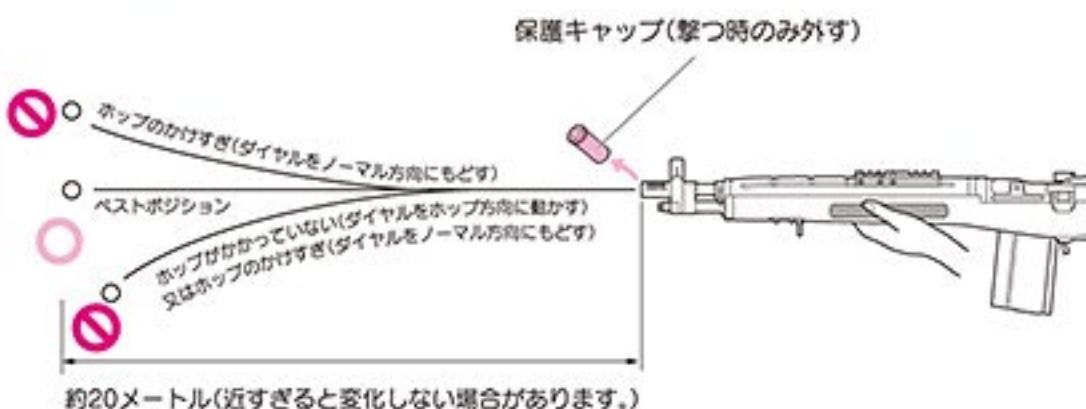
⚠ Note coming off when the dial is turned in a normal direction too much.

警告・注意

- ホップアップシステムは弾丸が回転しながら飛びますので、ガンを倒して撃つと、BB弾が左右に大きく曲がって飛び危険です。ガンは必ず通常の立てた状態で撃ってください。



- 下図のようにBB弾が水平に飛ぶ位置がベストポジションで飛距離もアップします。

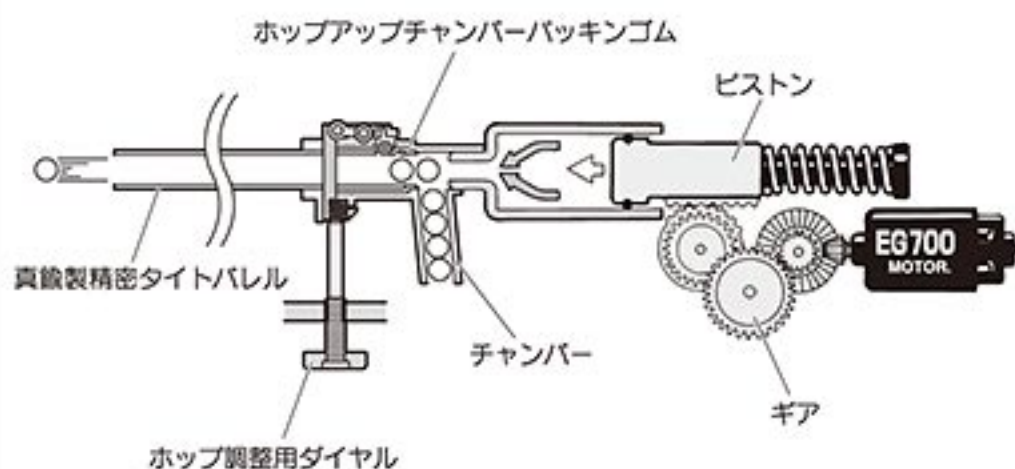


約20メートル(近すぎると変化しない場合があります。)

ご使用上の注意 (必ず守ってください)

- 10,000発位撃ったら、チャンバーにシリコンオイルスプレーを0.5~1秒間スプレーしてください。(20P参照:スプレー後、約200~300発前後はホップが不安定になる事がありますが、故障ではありません。)

構造図



WARNING・CAUTION

- Never hold the gun sideways as the BB bullets will curve right or left. This is due to the HOP-UP SYSTEM.

- The best position is where the bullets fly horizontally, and the longest flying distance is obtained.

Operational Cautions (Strictly observe the following cautions.)

- When about 10,000 rounds are fired, spray silicone oil to the chamber for 0.5 to 1 sec. (refer to 20P The hopping up operation may be instable for 200 to 300 rounds after spraying the silicone oil, which is not a problem.)

ホップがかからない時は…

銃の状態	原因	対処の方法
弾が上に飛ぶ	ホップのかけすぎ	調整ダイヤルをノーマル方向に少しずつ戻す
弾があまり飛ばない (ホップがかからない)	ホップのかけすぎ、またはかかっていない	調整ダイヤルをノーマル位置に戻し、再調整
	ホップパッキンに油が付いている	4~5マガジン分試射するか、クリーニングロッドで汚れをおとす
	ホップパッキンの摩耗破損	お買い求めのお店か、当社アフターサービス部に問い合わせ、またはご相談
調整ができない	調整ダイヤルその他のパーツ破損	お買い求めのお店か、当社アフターサービス部に問い合わせ、またはご相談
弾づまりをおこす	ホップのかけすぎ	調整ダイヤルをノーマル側に戻し、ホップを解除してから再度調整する
	BB弾の不良、径が大きい	東京マルイ製電動ガン対応BB弾を使用する
	ホップパッキンが汚れている	クリーニングロッドで汚れを落とすか、お買い求めのお店か、当社アフターサービス部に問い合わせ、またはご相談

When Hopping Up is improper

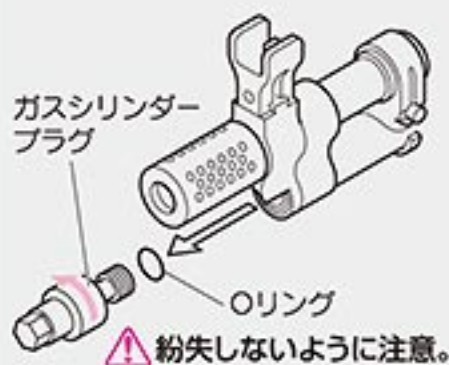
Symptom	Cause	Action
Bullets flying upwards	Too much hop setting	Gradually return adjustment dial towards Normal.
Short flying distance of bullets (less hopping up effect)	Too much hop setting or not hop setting	Returned the adjustment dial is to the normal position and it readjusts.
	Hop packing contaminated by oil or dirt	Fire bullets equivalent to 4 to 5 magazines or clean the chamber using cleaning rod.
	Worn or damaged hop packing	Purchase the replacement part at your dealer or from Marui and replace it.
Cannot adjust	Damaged adjustment dial or other parts	Purchase the replacement part at your dealer or from Marui and replace it.
Frequent bullet clogging	Too much hop setting	Returned the adjustment dial is to the normal position and it readjusts.
	Improper or too large sized BB bullets	Use the BB Bullet supplied by Tokyo Marui.
	Dirty hop packing	Clean using the cleaning rod or Purchase the replacement part at your dealer or from Marui and replace it.

⚠ (別売フルオート・トレーサー、ナイトタイプ・サイレンサー、ショートタイプ・サイレンサーおよび減速アダプターを取付ける場合のみ、ご参照ください。)

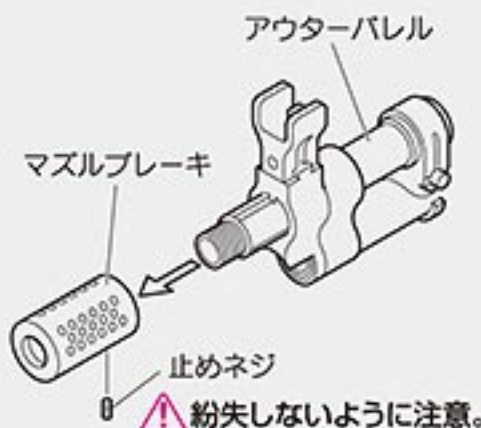
●M3止めネジ用六角レンチ(1.5mm)

別売

① ガスシリンダープラグを回して外します。



② 止めネジをM3止めネジ用六角レンチで外し、マズルブレーキを取り外します。



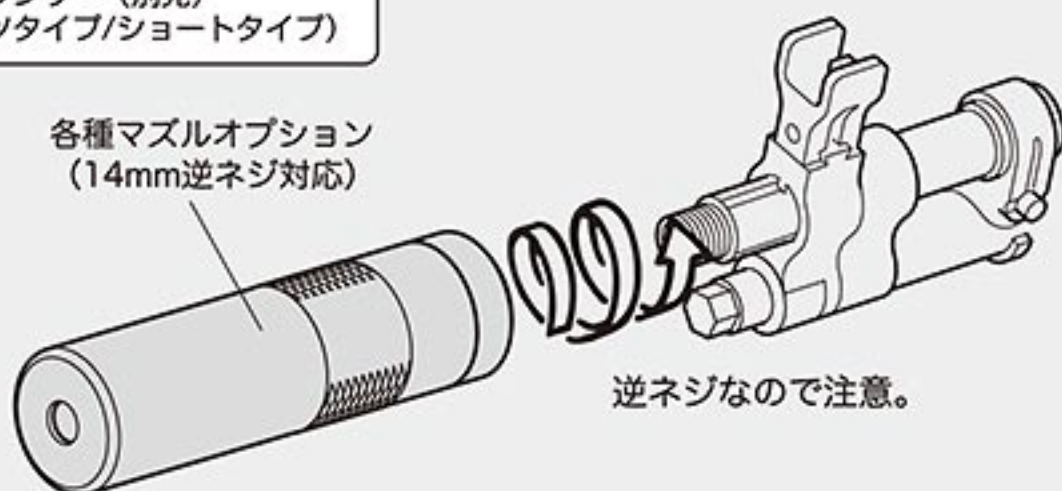
③ Oリングとガスシリンダープラグを元通りに組み、しっかり締め込みます。



⚠ ガスシリンダープラグとマズルブレーキを外すとフロントサイトが抜けますので、落下や紛失にご注意ください。

●各種マズルオプション (14mm逆ネジ対応) の取り付け

- 東京マルイ
NEWフルオート・トレーサー (別売)
0.2g発光BB弾 (別売)
プロサイレンサー (別売)
(ナイトタイプ/ショートタイプ)



●プロサイレンサーの取付け (ナイトタイプ/ショートタイプ)

- 東京マルイ プロサイレンサー
ナイトタイプ (別売)、ショートタイプ (別売)

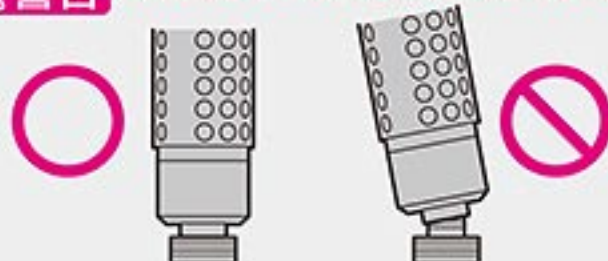
※プロサイレンサー (ナイトタイプ)、および減速アダプターの取付け方法も同様です。

プロサイレンサー (ショートタイプ)



※別売製品の価格につきましては、お近くの販売店にお問い合わせください。

⚠ 警告 水平にしないとネジ山がつぶれる恐れがあります。



⚠ 逆ネジ部の形状から、取付けの際に曲がってネジ込みやすいので注意してください。また、必要以上の力でネジ込むと、ネジ部分を破損しますので注意してください。フルオート・トレーサー、プロサイレンサーが軸線よりずれて装着されていると、発射したBB弾により破損する恐れがあります。

警告・注意

整備以外のテイクダウンはしないでください。(モーター端子や接点などに負担が掛かり、故障の原因となります。)

●マガジンを外した後、安全な方向に向けて、セミオートで一度だけ空撃ちしてください。

●セミオート射撃後、安全のため必ずバッテリーも外して作業してください。

ワンポイントカルチャー

道具のない戦場でのテイクダウンは、図の様にカートリッジでトリガーガードを外す設定になっており、そのための丸穴(7.62mmに相当)が開けられています。

WARNING・CAUTION

- After removing the magazine, Fire the rifle in semi-automatic once to move the piston forward for easy disassembly. After firing the single shot.
- Remove the battery for safety reasons.

One point culture

Disassembly in the battlefield without the tool removes the trigger guard with the cartridge as shown in figure.

10 整備のための通常分解(テイクダウン)と各種メンテナンス

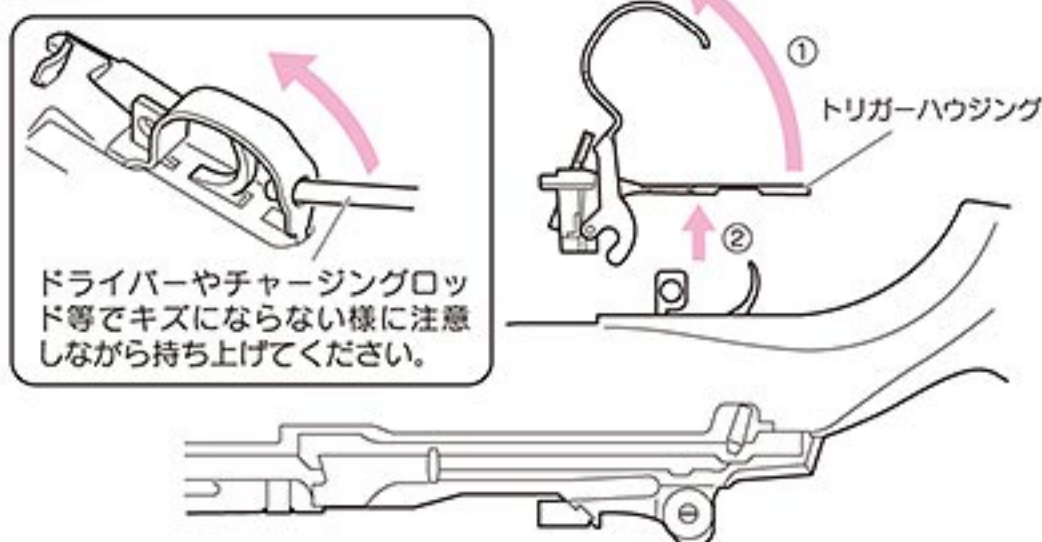
⚠ 分解をはじめる前に… ホップダイヤルはノーマル位置ですと、ストックに干渉してしまうので、ホップ方向へ回してから分解を始めます。(21P参照) また、バッテリーを外した後にセレクターをフルオート位置にします。

⑤バッテリーを外し、セレクターを「フルオート」にする。

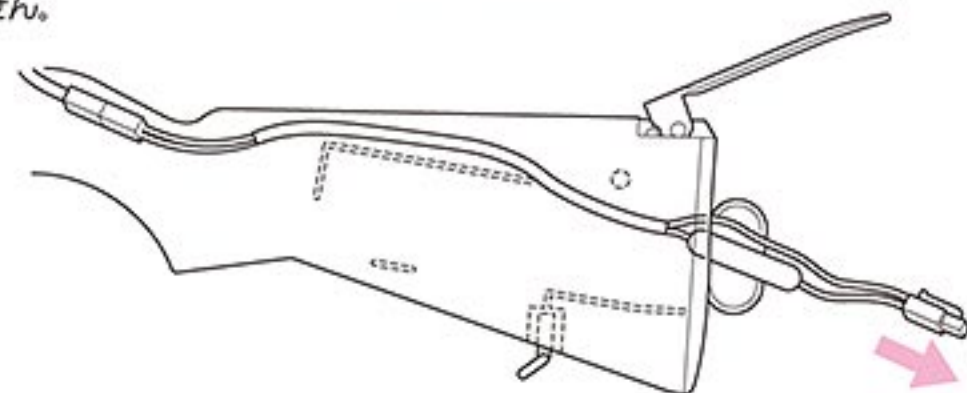
②セミオートで空撃ち



①チャージングロッドなどでトリガーガードを跳ね上げ、トリガーハウジングを外します。



②はじめに、トラップドアの外にヒューズBOXを出します。(26P参照)
※ヒューズBOXがストック内に収まったままだと、コネクターまで引き出せません。

**10 Normal Disassembly for Overhaul (Take down) and Maintenance Procedures**

⚠ After it turns in the direction of the hop, the resolution is started because it interferes with the hop dial in the stock in case of the normal position. (Refer to 21P.)
Adjust the selector to the full auto position after removing the battery.

① The trigger guard is hit, raised by the charging rod etc., and the trigger housing is removed.

② Put out the fuse box. (Refer to 26P.)

※When it remains installing the fuse box in the stock, the connector cannot be drawn out.

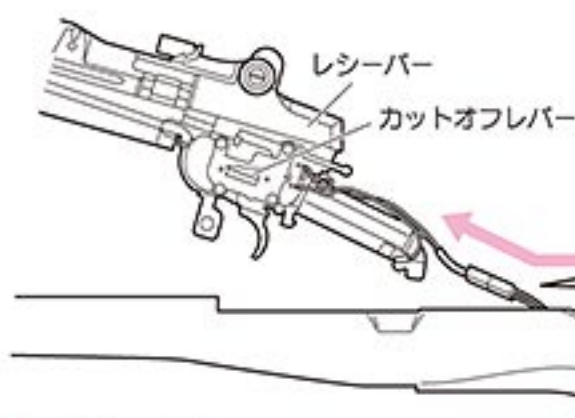
警告・注意

- レシーバーの脱着は、ゆっくりと行ってください。いきおいをつけたり無理な力をかけますと、故障の原因になります。
- 不必要な分解は絶対にしないでください。パーツの破損や、ゴミなどによる不良の原因となります。
- 各部分に指などを挟まないよう注意してください。

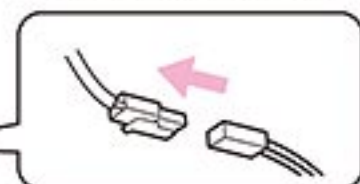


- ストックに装着しない状態でメカボックスをバッテリーにつないで撃たないでください。ショートによるやけどや、可動パーツに挟まり大変危険です。

- ③ コードを引出し過ぎないように注意しながらレシーバーを外します。



- ① 前にずらす。
- ② 斜めに持ち上げる。
- ③ コネクターが少し出たらこれ以上引っぱらない。

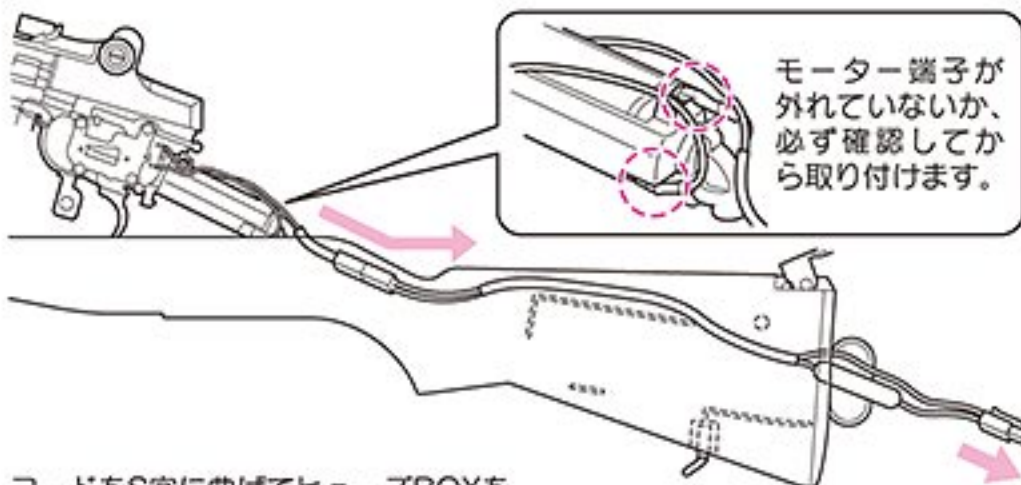


- ⚠ これ以上の分解はしない。

- ⚠ メカボックスの左右にある各端子や、カットオフレバーなどにゴミなどが着いている場合は、バネなどが外れて吸い取られない様に注意しながら掃除機などで吸い取ってください。作動不良の原因となります。

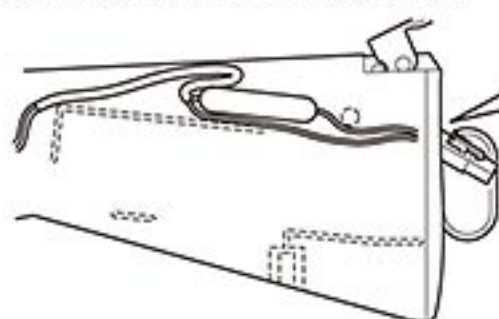
●取り付けのポイント

セレクターをフルオートにし、ストック側からコードを軽く引っぱりながら、レシーバーをストックに装着します。



モーター端子が外れていないか、必ず確認してから取り付けます。

コードをS字に曲げてヒューズBOXを押し込み、ストック内に収納します。



コードがバッテリーの入る所に出してしまうとセットできなくなりますので注意してください。

WARNING・CAUTION

- Slowly attach or detach the receiver assembly. Attaching or detaching rapidly or applying excessive force may cause malfunctions.
- Don't disassemble beyond what is necessary. Or the gun may be damaged.
- Be careful not to catch your fingers in the moving parts.

- ③ Remove the receiver so as not to do the code in Hide too much noting it.

- ⚠ Do not disassembly pust this point.

- ⚠ When garbage etc. has arrived at each terminal in right and left of a mechanism box, the cutoff lever, etc., please suck up with a cleaner etc., being careful so that a spring etc. may separate and it may not be sucked up. It becomes the cause that an operation is poor.

●Assembly

Set the selector lever to Full Auto, and install the receiver in the stock while lightly pulling the code from the stock side.

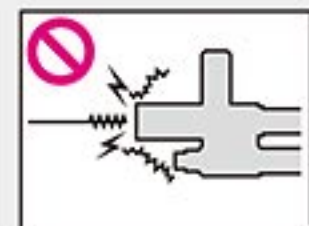
Bend the code like S character, push fuse box, and store it in the stock.

警告・注意

●必ずマガジンを取り外してからメンテナンスを始めてください。

●必ずホップ調整用ダイヤルをノーマル(ホップOFF)の位置に戻してからメンテナンスしてください。

●チャンバー内は非常に精密にできています。硬いブラシなどは、ホップチャンバーパッキンをいためるおそれがあります。



●弾が詰まった時は、直ちに射撃をやめて、弾を取り除いてから射撃を再開してください。(弾が詰まったまま射撃を続けるとメカが破損してしまいます。)

●つまっている弾が、勢いよく出る事がありますので必ずゴーグルを付け、安全を確かめて行ってください。

WARNING・CAUTION

●Begin the maintenance after returning the hop-up dial to the NORMAL(HOP-OFF) position, as in the case of clearing clogged bullets as instructed above.

●Be careful during maintenance. As the inside chamber is precisely designed it can be damaged easily. Use of a hard brush may damage the hop chamber packing.

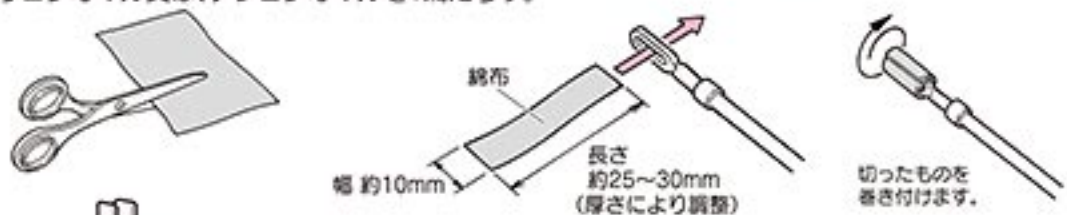
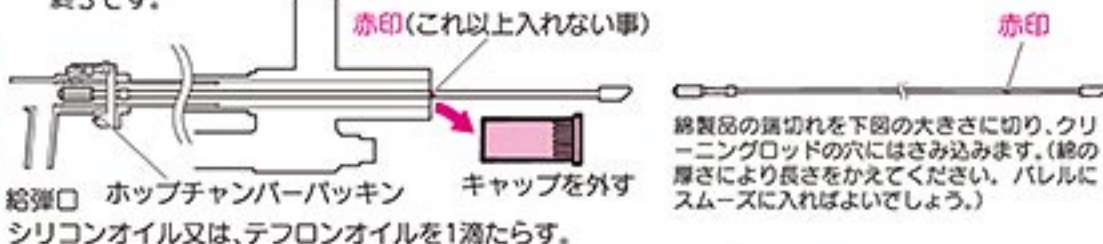
●When bullets are clogged, immediately stop operation. Remove clogged bullets and then restart operation of the air gun. (If operation is continued with bullets being clogged, the mechanism may be damaged.)

●Since clogging bullets may jump out at a high speed, always wear safety goggles and confirm safety.

1.弾速が落ちてきた時のメンテナンス

①給弾口よりシリコンオイルまたは、メンテナンススプレーを0.5秒吹きかけます。マガジンにBB弾を入れ、1~2マガジン撃ってください。

②クリーニングロッド(綿付き)で下図の様にチャンバーの油分をふき取りクリーニングして終了です。



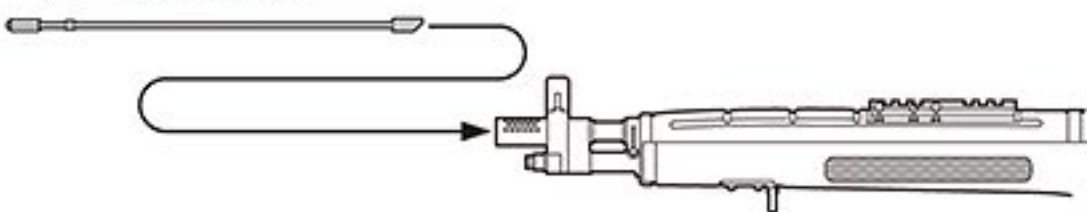
ロッド先端部を持ち、回しながらパレルに押し込んでいきます。

⚠後の方を持つと、入っていきません。

2.弾詰まりの取り方(セフティをかけ、マガジンを外します。)

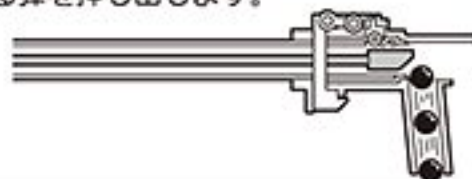
①マガジンを外します。

②ホップダイヤルをノーマル(ホップOFF)の位置に戻して銃口からクリーニングロッドを差し込みます。



※弾を取り出したあとは、必ずパレルチャンバーのクリーニングをしましょう。

③下図のようにクリーニングロッドの斜めになっている部分が下になるように注意して、つまっている弾を押し出します。



1.Maintenance When Bullet Speed Becomes Low

①Drop a few drops of silicone oil or blow a maintenance spray for 0.5 seconds. Insert BB bullets into the magazine and fire bullets equivalent to 1 or 2 magazines.

②To complete the cleaning, use the cleaning rod (with cotton) as shown below, to remove excess oil.

⚠Inserting the rod will be difficult if you hold rod at the end.

2.Removing Clogged Bullets

(Set the Safety button to ON and remove the magazine beforehand.)
(refer to 25P⑩,Attaching and Detaching the Barrel.)

①Remove the magazine.

②Return the hop up dial to the Normal position and insert the cleaning rod from the lead edge of the barrel.

③Be careful so that the angled part of the cleaning rod faces down, and remove clogged bullets.

※Make sure to clean the barrel chamber whenever bullets are removed.

警告・注意

- ヒューズがとんでしまったのは電氣的に過電流が流れたためです。内部メカになんらかの故障が考えられる場合がありますので、他の部分をチェックしてから、バッテリーをつなぎご使用ください。

〈ガラス管ヒューズ〉

お近くの電器店などでお求めになれます。(必ず15Aをお求めください。)

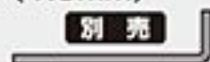
電動ガン共通



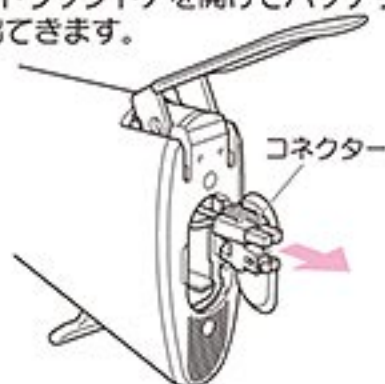
- 通常はさわらないでください。

- M3止めネジ用六角レンチ (1.5mm)

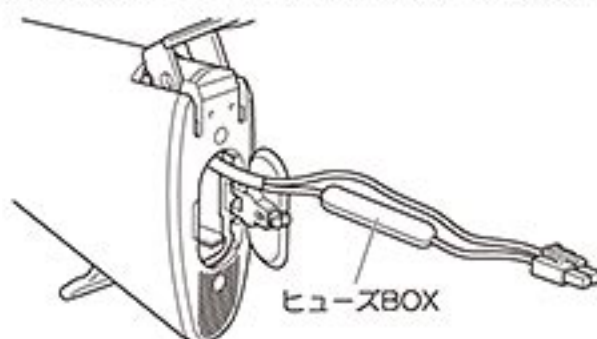
別売

**3.ヒューズ交換のしかた**

- ① バットプレートのトラップドアを開けてバッテリーのコネクターを引き出すと、ヒューズBOXが出てきます。



- ② ヒューズBOXを開け、ヒューズを交換してください。(26P ⑩ 参照)



- ⚠ ヒューズBOXを強く引っぱらないでください。コードのジョイント部分が外れる場合があります。

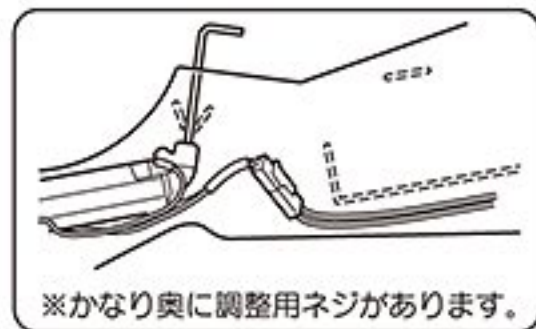
※26P ⑩を参照して、コード及びヒューズBOXを元に戻してください。

4.ギアかみ合わせの微調整

- ⚠ ● 長時間使用後、モーターの回転音が高くなってきた場合にのみ、下図のように調整してください。
- ネジの締めすぎ、緩めすぎはモーター破損の原因になります。
- 図のM3止めネジ用六角レンチ (1.5mm) で少しずつ左右に回しながらトリガーを引いてください。音が静かになったらそこで止めてください。



止めネジ用六角レンチ (1.5mm)
(別売)



※かなり奥に調整用ネジがあります。

WARNING・CAUTION

- The fuse may blow out due to an electrical overcurrent. Malfunctions of the internal mechanism are possible. So, check possible faulty parts and then connect the battery again.
- Normally, do not attempt to adjust.

3.Fuse Replacement Procedure

- ① The fuse is pulled out when the battery connector is pulled out from inside the butt plate.
 - ② Open the fuse box and replace.(refer to 25P ⑩.)
- ⚠ Don't pull the fuse box strongly because connected part of the code might come off.
- ※Restore a code and fuse box with reference to 26P ⑩.

4.Fine Adjustment of Gear Engagement

- ⚠ ● Only when the motor noise becomes high after operations for a long period of time, conduct the fine adjustment as shown.
- Excessive tightening of the screw may damage the motor.
- Pull the trigger while adjusting the set screw to the left or right. Stop turning when the motor is the quietest.

1 **トラブルクリニック (故障内容自己診断)** 修理に出される前に必ずご確認ください。

銃の状態	原因	対処の方法
作動しない	セフティレバーがセフティONになっている	セフティをOFFにする
	バッテリーが充電されていない	バッテリーを充電する
	バッテリーのコネクターが外れている	コネクターをつなぐ
	バッテリーと銃のコネクターが⊕⊖逆になっている	⊕⊖を正しくつなぐ(ヒューズが切れていないかチェックする)
	接点不良	お買い求めのお店か、当社アフターサービス部に問い合わせ、またはご相談
	ヒューズが切れている	ヒューズを交換する(P28参照)
	モーターの寿命(5~6万発が限度)もしくは接点不良	モーターを交換する(お買い求めのお店か、当社アフターサービス部に問い合わせ、またはご相談)接点点検する
モーターは動いているが弾丸が出ない	マガジン内に弾が引っかかっている	チャージングロッドをマガジンに入れ、2~3度上下させ、引っかかりを取る
	チャンバー内に弾がつまっている	クリーニングロッドを使用して弾のつまりを取る(P27参照)
	ギアートラブル	お買い求めのお店か、当社アフターサービス部に問い合わせ、またはご相談
フルオート射撃(連射)ができない	バッテリーのパワー不足	バッテリーを充電する
	マガジンの送弾不良	マガジンのつまりを直す
セミオート射撃(単発)ができない	ギアのタイミングのズレ	フルオートに切り替え5~6発位撃ってからセミオートに切り替える

1 **TROUBLE CLINIC (TROUBLESHOOTING)** Confirm before calling for repair.

Symptom	Cause	Action
No operation at all	Safety lever is set to Safety.	Release the safety.
	Battery is not charged.	Charge the battery.
	Battery connector is disconnected.	Connect the connector
	The ⊕ and ⊖ or battery connector is revers.	Connect the connector correctly (check the fuse)
	Poor electrical connection	Purchase the replacement part at your dealer or from Marui and replace it.
	Fuse is blown out.	Replace the fuse (See page 28)
	Expired motor life (50,000 to 60,000 rounds) or poor electrical connection	Replace the motor (Purchase the replacement part at your dealer or from Marui and replace it.) or check and repair the contacts.
Although motor is removing, no bullets jump out.	Bullets are clogged in the magazine.	Insert the charging rod into the magazine and move up and down a few times to remove clogged bullets.
	Bullets are clogged in the chamber.	Remove clogged bullets using the cleaning rod. (See page 27)
	Faulty gear	Purchase the replacement part at your dealer or from Marui and replace it.
Impossible full-auto operation (automatic firing)	Insufficient battery power	Charge the battery.
	Faulty bullet feed of magazine	Repair clogging of the magazine.
Impossible semi-auto operation (single shot)	Deviation in gear timing	Set to semi auto after firing 5 to 6 rounds in full auto.

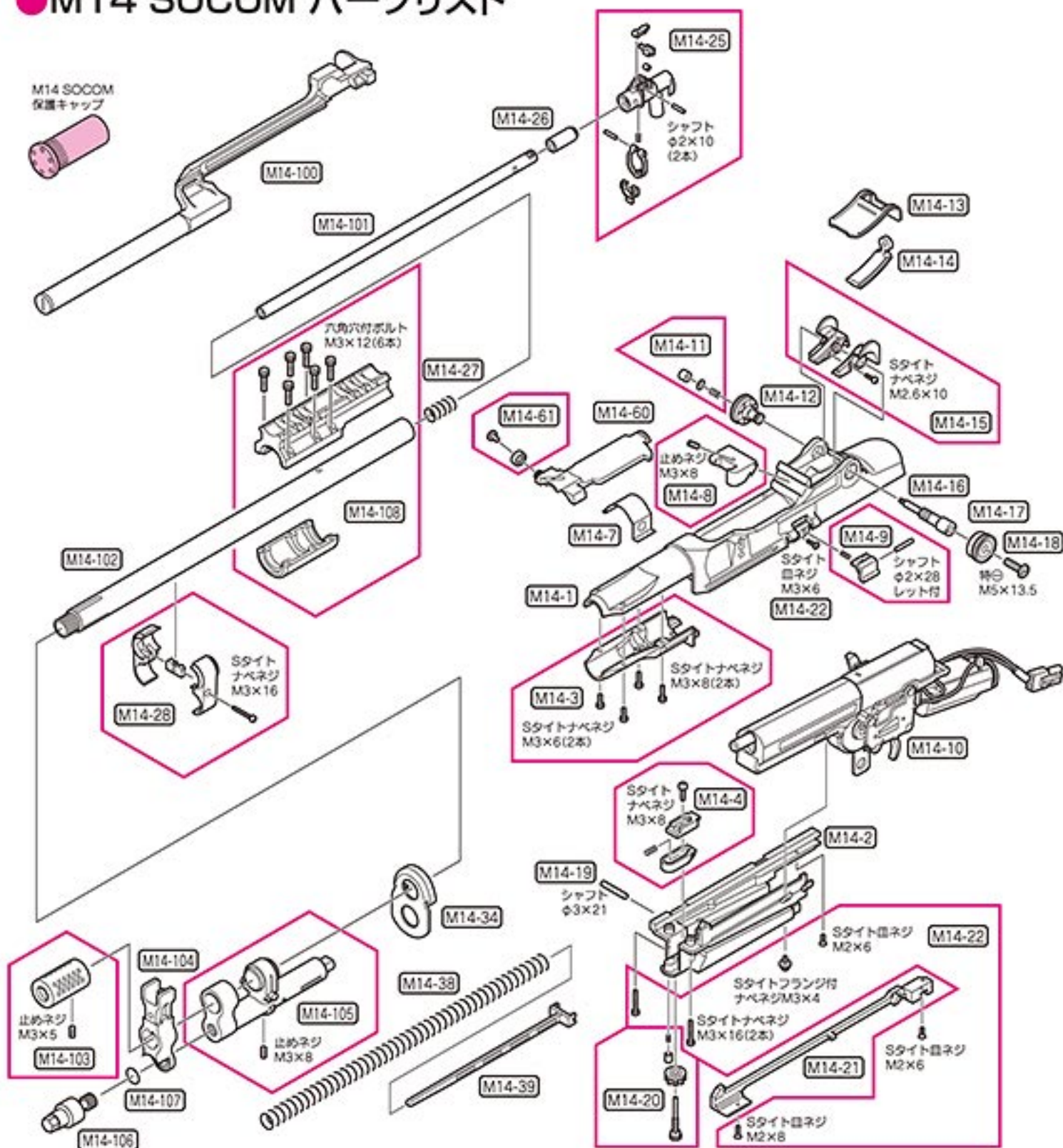
BB弾は、当社専用弾以外は使用しないでください。粗悪品を使用すると故障の原因となります。分解・改造は絶対にしないでください。 ※ここで対処できないトラブルは、「当社アフターサービス部」までお問い合わせください。

銃の状態	原因	対処の方法
セミオート射撃(単発)ができない	バッテリーのパワー不足	バッテリーを充電する
連射速度が遅くなった	バッテリーのパワー不足	バッテリーを充電する
弾の飛距離が短くなった	チャンバーパッキンの摩耗・破損	チャンバーパッキン、ピストンアッセンブルの交換 お買い求めのお店か、当社アフターサービス部に 問い合わせ、またはご相談
	ピストンパッキン(Oリング)の摩耗・破損	
	ピストンスプリングの疲労	
	BB弾の不良(小さい・重い)	当社の純正BB弾を使用する
	シリコンオイル切れ	シリコンオイルをチャンバーの下から数滴たらす
作動の音が異常になった	空撃ちのしすぎによるギアートラブル	お買い求めのお店か、当社アフターサービス部に 問い合わせ、またはご相談
	ギアの摩耗・破損	
	空撃ちのしすぎによるギアートラブル	
銃口から弾がこぼれる	チャンバーパッキンの摩耗・破損	HOP調整用ダイヤルをHOP方向へ動かす 当社の純正BB弾を使用する
	HOPが全くかかってない	
	BB弾の不良(小さい)	
水雨に濡れた、水中に落とした	ただちに使用を中止し、すぐバッテリーを外し、本体内とバッテリーの水分を拭き取り、良く乾かした後、再度セットして安全な場所で試射してください。作動しなかったり、誤作動があるようでしたら、お買い求めのお店か、当社アフターサービス部に問い合わせ、またはご相談	

Never use BB bullets other than those supplied by Tokyo Marui. Use of poor quality BB bullets will cause problems. Never disassemble or modify the gun. ※Please ask our After-Sales service dept. When you can not settle the trouble/inconvenience with this manual.

Symptom	Cause	Action
Impossible semi-auto operation (single shot)	Insufficient battery power	Charge the battery
Automatic firing cycles become long.	Insufficient battery power	Charge the battery
Shooting distance become shorter.	Worn or damaged chamber packing	Replace the chamber packing, piston assembly. Purchase the replacement part at your dealer or from Marui and replace it.
	Worn or damaged chamber packing (O-ring)	
	Deteriorated piston spring	
	Faulty BB bullets (too small or heavy)	Use the genuine Marui BB bullets.
	Shortage of damaged gear	Drop a few drops of silicone oil from under the chamber. Purchase the replacement part at your dealer or from Marui and replace it.
	Gear problem caused by too many blank firing	
Too loud operating noise	Worn or damaged gear	Purchase the replacement part at your dealer or from Marui and replace it.
	Gear problem caused by too many blank firing	
Bullets being fallen out from barrel end	Worn or damaged chamber packing	Turn the hop adjustment dial toward HOP. Use the Marui genuine BB bullet.
	No hop setting	
	Faulty BB bullets (too small)	
Being wet by or dropped into water (rain)	Stop operation immediately, disconnect the battery, wipe off water from inside the main body and the battery, and, after complete dry, carry out trial firing. If no operation or malfunction is detected, Purchase the replacement part at your dealer or from Marui and replace it.	

●M14 SOCOM パーツリスト

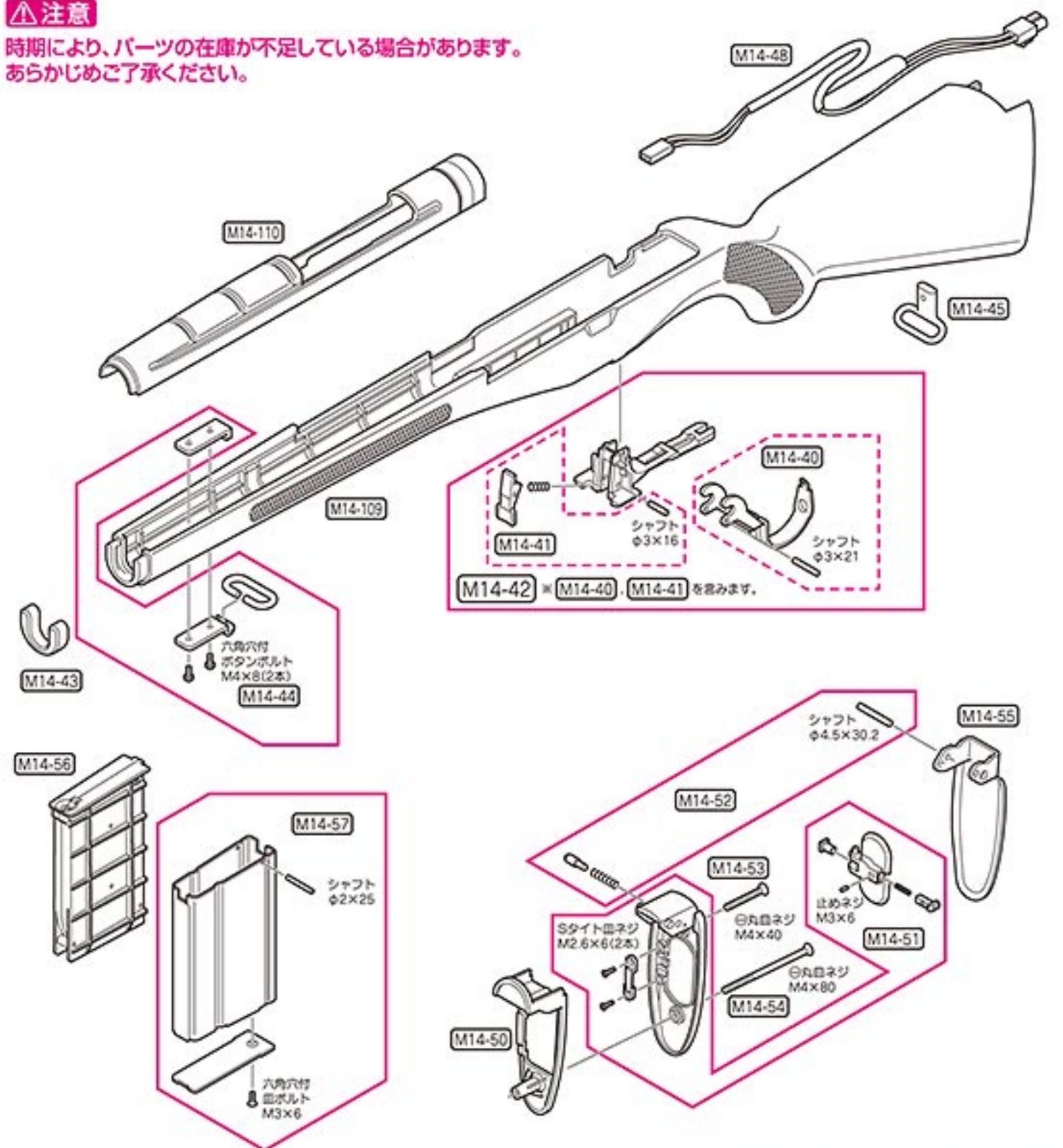


No.	パーツ名	価格	送料
M14-1	レシーバー(ダイカスト・プラスト黒染)	8,900	400
M14-2	レシーバー下部(ダイカスト・黒染)	2,400	400
M14-3	バレル基部(ダイカスト・プラスト黒染)ネジ付	900	205
M14-4	マガジnstoppaセット(ネジ・バネ付)	600	120
M14-60	ボルト(ダイカスト・プラスト黒染)	800	140
M14-61	ボルトローラーセット(抜き物)	300	120
M14-7	チャンバカバー(プレス品)	400	120
M14-8	マガジンチャージガイド(ネジ付)	500	120
M14-9	ボルトストップセット(バネ・シャフト付)	550	120
M14-10	M14メカBOX Ass'y	19,000	☆
M14-11	エレベーションシャフトナットセット(バネ付)	180	120
M14-12	ウィンテージダイヤル(ダイカスト・黒染)	400	120
M14-13	リアサイトカバー(プレス品)	450	120
M14-14	リアサイト(ベリック・プラスト黒染)	500	120
M14-15	リアサイトホルダー(ダイカスト・プラスト黒染)ネジ付	900	140
M14-16	エレベーションシャフト(ダイカスト・黒染)	300	120
M14-17	エレベーションダイヤル(ダイカスト・黒染)	380	120

No.	パーツ名	価格	送料
M14-18	エレベーションシャフトネジ(特殊薄平マイナス)	80	120
M14-19	メカBOXロックシャフト	50	120
M14-20	HOPダイヤルセット(スクリュー・バネ・他付)	500	120
M14-21	コネクター(ベリック・黒染)	900	250
M14-22	ネジセット(7本)	150	120
M14-25	ホップアップチャンバパーツセット	2,500	140
M14-26	ホップアップチャンババッキン	300	120
M14-27	チャンバ(バレル)SP G36共通(GC19)	150	120
M14-28	オペレーティングロッドブラケット(ダイカスト・黒染)ネジ付	950	140
M14-34	フロントバンド(ダイカスト・プラスト黒染)	450	120
M14-38	リコイルスプリング	220	400
M14-39	リコイルスプリングガイド(ダイカスト・黒染)	350	120
M14-40	トリガーガード(プレス品)	800	140
M14-41	マガジンキャッチセット(ベリック・プラスト黒染)	480	120
M14-42	トリガーハウジングAss'y(ベリック・黒染)	2,180	250
M14-43	ストックフロントキャップ(ダイカスト・プラスト黒染)	450	120
M14-44	フロントスライベルセット(ネジ・パーツ付)	950	140

△注意

時期により、パーツの在庫が不足している場合があります。
あらかじめご了承ください。



※パーツや価格は予告なく変更する場合がありますので、ご了承ください。

☆ゆうパック60サイズ □ゆうパック100サイズ
○ゆうパック80サイズ ◇ゆうパック140サイズ

No.	パーツ名	価格	送料	No.	パーツ名	価格	送料
M14-45	リアスイベル(ダイカスト・ブラスト黒染)	480	120	M14-107	ガスシリンダープラグOリング	100	120
M14-48	本体コード	800	140	M14-108	SOCOM用マウントベースAss'y	4,800	250
M14-50	ストック裏板	480	140	M14-109	M14 SOCOMストック	14,000	◇
M14-51	バットプレートAss'y(トラップドア他付)	3,500	400	M14-110	M14 SOCOM/ハンドガード	3,500	250
M14-52	ショルダーレストシャフトセット(クリックピン・バネ付)	300	120		M14 SOCOM保護キャップ	100	140
M14-53	バットプレートネジ(短)特殊ネジ	150	120		15Aガラス管ヒューズ(3本セット)	200	120
M14-54	バットプレートネジ(長)	180	120		チャージャーセット	400	400
M14-55	ショルダーレスト(ダイカスト・黒染)	1,800	250		M14 SOCOM用クリーニングロッド	200	□
M14-56	マガジンインナーセットAss'y	1,000	250		M14,M14 SOCOM共通スベアマガジン(70発)	2,200	600
M14-57	マガジンアウターセット	1,200	250		M14,M14 SOCOM共通440連射マガジン	3,980	600
M14-100	SOCOM用オペレーティングロッド	3,800	400		M14,M14 SOCOM共通スコープマウントベース	5,800	600
M14-101	SOCOM用ホップアップ真鍮パレル	3,900	250				
M14-102	SOCOM用アクターパレル(アルミ切削・アルマイト処理)	5,500	250				
M14-103	SOCOM用マズルブレーキ(ネジ付)	1,800	140				
M14-104	SOCOM用フロントサイト	2,000	140				
M14-105	SOCOM用ガスシリンダー(ネジ付)	2,500	250				
M14-106	SOCOM用ガスシリンダープラグ	500	140				

東京マルイ・電動ガンシリーズの修理について

この製品は、最適な性能・操作性を十分に考慮した上で製造されていますが、正しい操作による通常の使用状態でも、約30,000発の発射回数を超えますと、パーツの交換などが必要となります。このような耐用期間を過ぎたパーツの交換及び故障、または、操作ミスによる故障及びメンテナンスの場合は、お買い求めいただいたお店もしくは当社アフターサービス部までご連絡ください。

※改造などを施した銃、及び分解・改造が原因による事故に関しては、当社は一切の責任を負いません。

■修理依頼品を当社サービス部まで直接お送りいただける場合

別売パーツ、アクセサリパーツは次ページを参考に別途でご注文ください。



- まずは、①製品名、②故障内容、③ご住所、④お名前、⑤年令、⑥電話番号、⑦郵便番号を明記したメモを書きます。
- 修理依頼品の往復送料は、基本的にお客様のご負担になりますのでご了承ください。



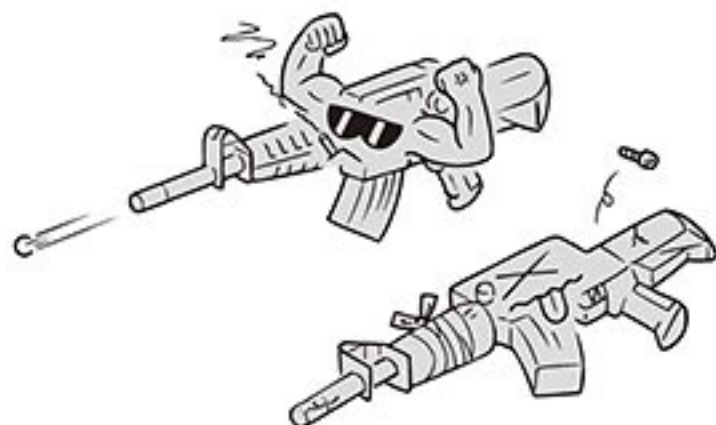
- 時期により修理パーツの不足、あるいは修理依頼品が混んでいる場合がありますので、事前に当社アフターサービス部までお問い合わせください。

- 当社アフターサービス部まで直接お送りいただける修理依頼品は、BB弾を抜き、セフティをかけ、バッテリーを外し保護キャップをはめた安全な状態でお送りください。



■以下の場合は修理をお受けできないことがあります。


- 安全性に問題のある改造品、性能アップを目的とした改造パーツの組み込まれた製品、または分解・改造の形跡がある製品など。
- 説明書にある正しい使用方法以外の使用が見受けられる製品など。



別売パーツ、アクセサリパーツのご注文は

- パーツをお求めの方は、31,32Pのパーツ表から必要なパーツのNo.、パーツ名、個数を紙に記入し、代金+消費税+送料の小為替、又は現金書留にて当社パーツ係(住所同じ)までお申し込みください。(合計金額が¥500以下の場合、切手で代用できます。)
- 複数ご注文される場合の送料はあらかじめお問い合わせください。
- 時期により、パーツの在庫が不足している場合がありますので、予めお問い合わせください。
- パーツ名、あなたの住所、氏名、年令、郵便番号、電話番号は、はっきりとお書きください。不明瞭な場合は発送できません。(部品や料金は予告なしに変更する場合がありますので、ご了承ください。)

各種お問い合わせ先 / 修理のお申し込み・発送先

 究極の感性を貫くガンメーカー 東京マルイ アフターサービス部 〒120-0005 東京都足立区綾瀬 5-17-1 [営業時間] 9:00 ~ 12:00 / 13:00 ~ 17:30 (土日祝除く) 東京マルイ Web サイト http://www.tokyo-marui.co.jp/ 株式会社 東京マルイ 本社：東京都足立区綾瀬 4-16-16	●商品に関するお問い合わせ 03-3605-3378
	●修理に関するお問い合わせ 03-3605-3373
	●パーツに関するお問い合わせ 03-3605-9669
	※E-メールでのお問い合わせサービスは、行っておりません。

マルイオートマチック電動エアガン M14 SOCOM パーツ注文書 年 月 日

※当社へ直接部品をご注文なさる場合は、下の表内容に準じメモ等に明記いただくか、表をコピー(拡大可)して記入し、金額を同封し、お送りください。

製品名	電動エアガン「M14 SOCOM」		
ご住所	〒□□□-□□□□		
フリガナ		電話番号	- -
お名前	年令 () 才	または 携帯番号	- -

パーツNo.	パーツ名	価格+消費税	個数	合計額

合計額(部品総額+送料)

¥



部品総額(=小計) ¥

送料 ¥

※送料は、複数ご注文の場合、あらかじめお問い合わせください。

※日中ご不在で、複数パーツの送料の確認をする事ができない方は、パーツ表にある送料の一番高い金額をお送りください。差額は切手等でご返却させていただきます。各一点ごとの送料全てを合計する必要はありません。送り先、在庫等こちらからご連絡させて頂く場合がありますので、ご連絡先を必ずご記入ください。

連絡事項

OWNER'S MANUAL



<http://www.tokyo-marui.co.jp/>

東京マルイの製品は、改正銃刀法をすべてクリアーしています。

改造などを施した製品、及び分解・改造によって発生した事件、事故、怪我、故障につきましては、当社では一切の責任を負いません。