

# 取扱い注意・説明書の表示価格について

2019年10月1日より、消費税率が10%に変更されます。  
それに伴い、「取扱い注意・説明書」に記載されている価格および送料も変更となります。  
2019年10月1日以降にパーツをご注文いただく場合は、以下のとおりご対応ください。

【パーツのご注文】10月1日以降にアフターサービス部に到着したご注文は、消費税10%となります。

## ●まずは説明書の表示価格をご確認ください

各説明書の「パーツリスト」や「別売パーツ」の項目などに、「税別」または「税込」の記載があります。

### 説明書が「税込表示」の場合

「税込」の記載がある説明書では、  
表示価格が「5%の税込価格」となっています。  
ご注文が10月1日以降にアフターサービス部に到着した場合は、「税込価格」と「送料」が変更となりますのでご注意ください。

→【A】パーツのご注文：「税込表示」の説明書の場合

### 説明書が「税別表示」の場合

「税別」の記載がある説明書には、2種類の旧送料があります。  
価格につきましては、アフターサービス部への到着が10月1日以降となるご注文より「10%の税込価格」でお申し込みください。また、旧送料の場合、ご注文が10月1日以降にアフターサービス部に到着した場合は、「送料」が変更となりますのでご注意ください。

→【B】パーツのご注文：「税別表示」の説明書の場合

## 【A】パーツのご注文：「税込表示」の説明書の場合

2019年10月1日以降にアフターサービス部へ到着するご注文は、「価格」と「送料」をそれぞれ以下のように算出してお申し込みください。  
※ご注文の手順につきましては、各製品の取扱い注意・説明書をご参照ください。

### ▼「10%の税込価格」の算出方法 … 1~2の順に算出してください。

1	各パーツや別売品の税別価格を算出する。	$5\%の税込価格 \div 1.05 = 税別価格$ (小数点以下切り上げ)
2	税別価格をもとに10%の税込価格を算出する。	$税別価格 \times 1.1 = 10\%の税込価格$ (小数点以下切り捨て)

### ▼送料について

説明書の送料が「旧送料」です。それぞれ「新送料」へと変更になります。  
「新送料」につきましては、パーツに関するお問い合わせ窓口までお問い合わせください。

## 【B】パーツのご注文：「税別表示」の説明書の場合

2019年10月1日以降にアフターサービス部へ到着するご注文は、「10%の税込価格」でお申し込みください。  
また、「旧送料」が記載されている説明書につきましては、「新送料」でお申し込みください。

### ▼「10%の税込価格」の算出方法 … 説明書の価格が税別価格になっています。

1	$税別価格 \times 1.1 = 10\%の税込価格$ (小数点以下切り上げ)
---	---

### ▼送料について

説明書の送料が「旧送料」です。それぞれ「新送料」へと変更になります。  
「新送料」につきましては、パーツに関するお問い合わせ窓口までお問い合わせください。



AUTOMATIC ELECTRIC GUN

## 89式5.56mm小銃〈折曲銃床式〉

OFFICIALLY ADOPTED FROM SEPTEMBER, 1989



AUTHORIZED INSPECTION : CODE 194  
CALIBER, 5.56-MM TYPE 89 RIFLE  
**0039160-1509005**

JAPAN GROUND SELF-DEFENSE FORCE SINCE 1984

## 補 足 説 明 書

HANDLING CAUTIONS AND SUPPLEMENT INSTRUCTION MANUAL

ご使用の前に89式小銃〈固定銃床式〉取扱い注意・説明書と  
合わせて最後までお読みください。



オートマチック 電動エアガン



■ご使用の前に最後まで必ずお読みください。

対象年齢18才以上

改正銃刀法クリアー製品



**Warning!**

This Product has been manufactured and sold pursuant to the laws and relevant regulations of Japan and based upon the societal attitude towards toy guns, etc. in Japan. No warranty is provided that this Product complies with the laws and regulations of any other countries. This English explanatory note concerning this Product is intended only for the information of a foreign user who uses this Product in Japan.



## 89式5.56mm小銃〈折曲銃床式〉



オートマチック 電動エアガン

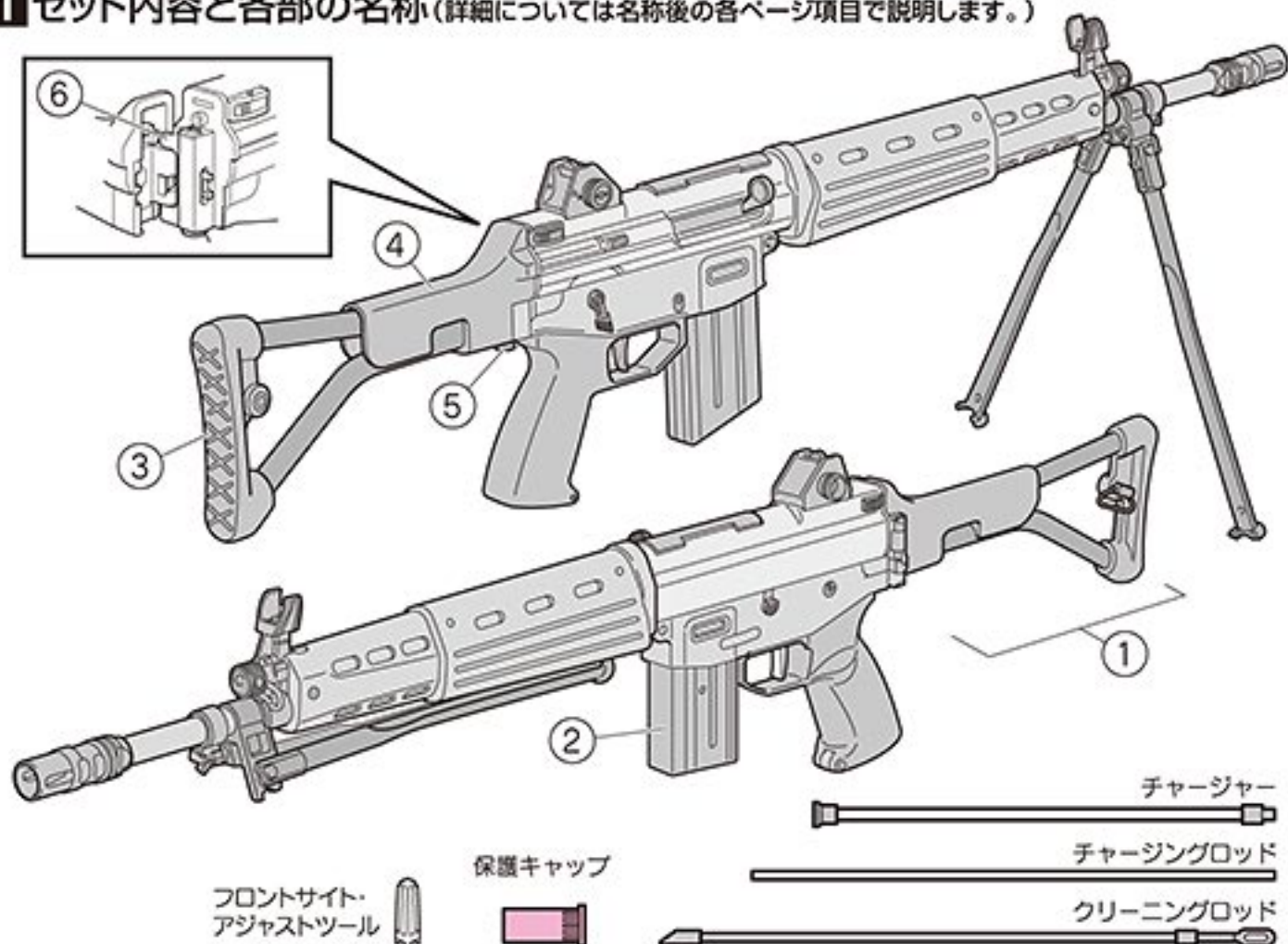
補足説明書

対象年齢18才以上

保管の時は、いつも保護キャップをしておく

●ご使用前に89式小銃〈固定銃床式〉取扱注意・説明書と合わせて最後までお読みください。

## 1 セット内容と各部の名称 (詳細については名称後の各ページ項目で説明します。)



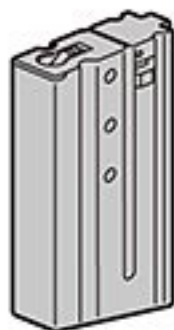
※この「89式5.56mm小銃〈折曲銃床式〉」のセット内容には、69連マガジンは付属しません。予めご了承ください。

No.	名称	No.	名称		
①	フォールディングストック(=折曲銃床部) Folding Stock	2P-3	④	チークピース(=ほほ当て) Cheek piece	2P-3
②	マガジン(=70連 ショートマガジン) Magazine	1P-2	⑤	ストックロックボタン(=ヒンジ外し) Stock Lock Button	2P-3
③	バットプレート(=床尾板) Buttplate	2P-3	⑥	ヒンジ Hinge	2P-3

## 2 70連ショートマガジンの説明

(装弾数は70発です。)

マガジンの脱着とBB弾の装填は、付属の「89式小銃〈固定銃床式〉取扱注意・説明書」の14P④をご参照ください。

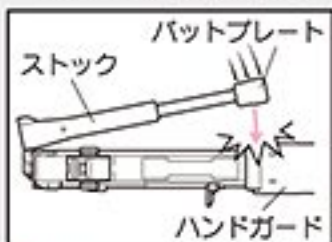
**注意1** 東京マルイ製BB弾をご使用ください。**注意2** マガジンの装弾数は70発です。それ以上は無理に押し込まないでください。**注意** 必ずはじめに行ってください。

マガジンフォロアーが出ていると、本体へのセットが出来ないため、必ず最初にマガジンフォロアーを押し込んでください。(BB弾を給弾する時も同様にセットしてください。)



**警告・注意**

- 各可動部に指などを挟んだり、ぶつけたりしないよう注意して可動させてください。
- ストックを開閉する時は必ずストックロックボタンのロックを解除した状態で作動してください。ボタンを解除せずに無理にストックを展開等させるとヒンジ部が破損する可能性がありますのでご注意ください。
- ストック部は下の図あたりから勢い良くたたまれるため、途中で手を放すとハンドガードにバットプレートがぶつかり、キズが付く恐れがありますのでご注意ください。



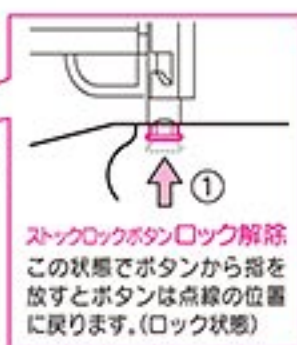
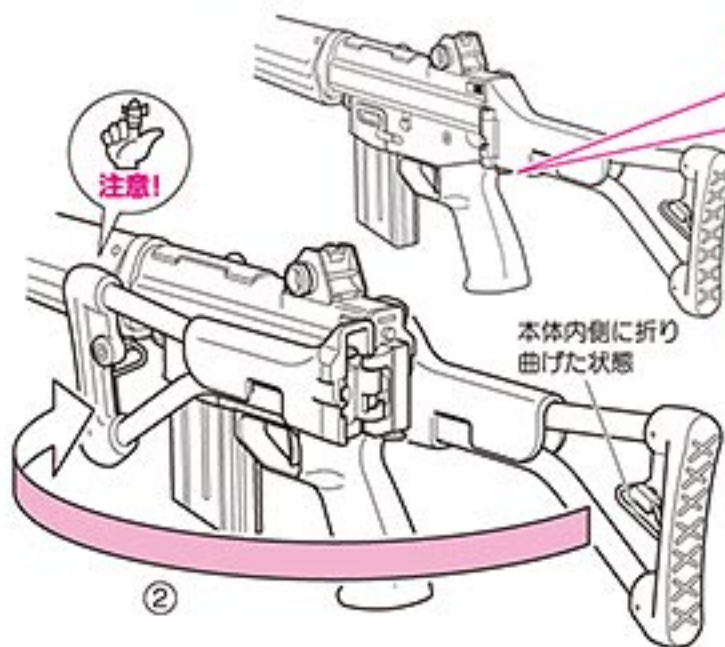
- 左面カスタムセクター(オプションパーツ)を装着の際はストックを折り畳むことが出来ませんが、実銃と同様の機構を再現したためです。予めご了承ください。

**3 フォールディングストックの使用法**

(折曲銃床式のストックは、サイドスイングタイプで左横方向に折り畳みが可能です。)

**たたみ方**

- ①ストックロックボタンを矢印の方向に押し、ロックを解除します。
- ②①の状態のまま、図の様に左横方向に折りたたみます。



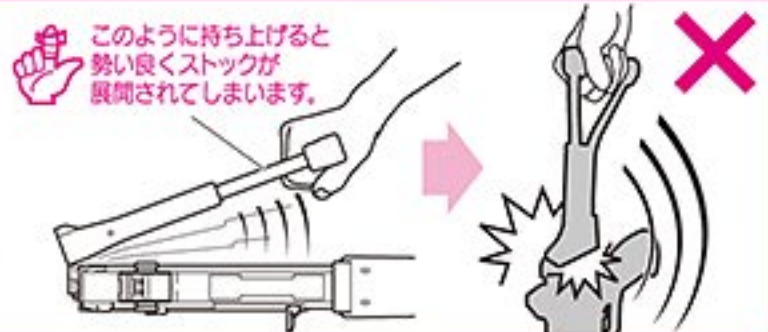
**注意**  
折り畳む時は、予めリアスイベルを本体内側に折り曲げた状態で行ってください。リアスイベルが立った状態のまま折り畳むと、ロアレシーバーやハンドガードに当たってキズ付く恐れがありますので注意してください。

**伸ばし方**

- ①ストックロックボタンを矢印の方向に押し、ロックを解除します。
- ②①の状態のまま、ストック部を手前に引きます。
- ③元の状態までストックを伸ばします。

**警告・注意 <折曲銃床部> 使用上の注意**

折り畳まれた状態でのストックのストッパー機能は付いておりません。折り畳まれた状態でストック部のみを持ち上げると不用意にストックが展開し、大変危険です。十分ご注意ください。

**WARNING・CAUTION**

- Be careful not to catch your finger in the moving parts.
  - Thing that operates while pushing stock lock button without fail when stock is operated.
- Note that the bat plate is faced
- with the hand guard when it releases it power good and on the way for figure below, and the wound adheres to the stock part.

**3 Use of Forlding stock**

(The stock of the Okyoc stock type can be folded by the side swing type in the horizontal direction of the left.)

**How to fold**

- ①Do while pushing the stock lock button in the direction of the arrow
- ②it folds in the horizontal direction of the left as shown in figure.

**How to extend**

- ①Do while pushing the stock lock button in the direction of the arrow
- ②it pulls it forward.
- ③The stock is extended to former state.

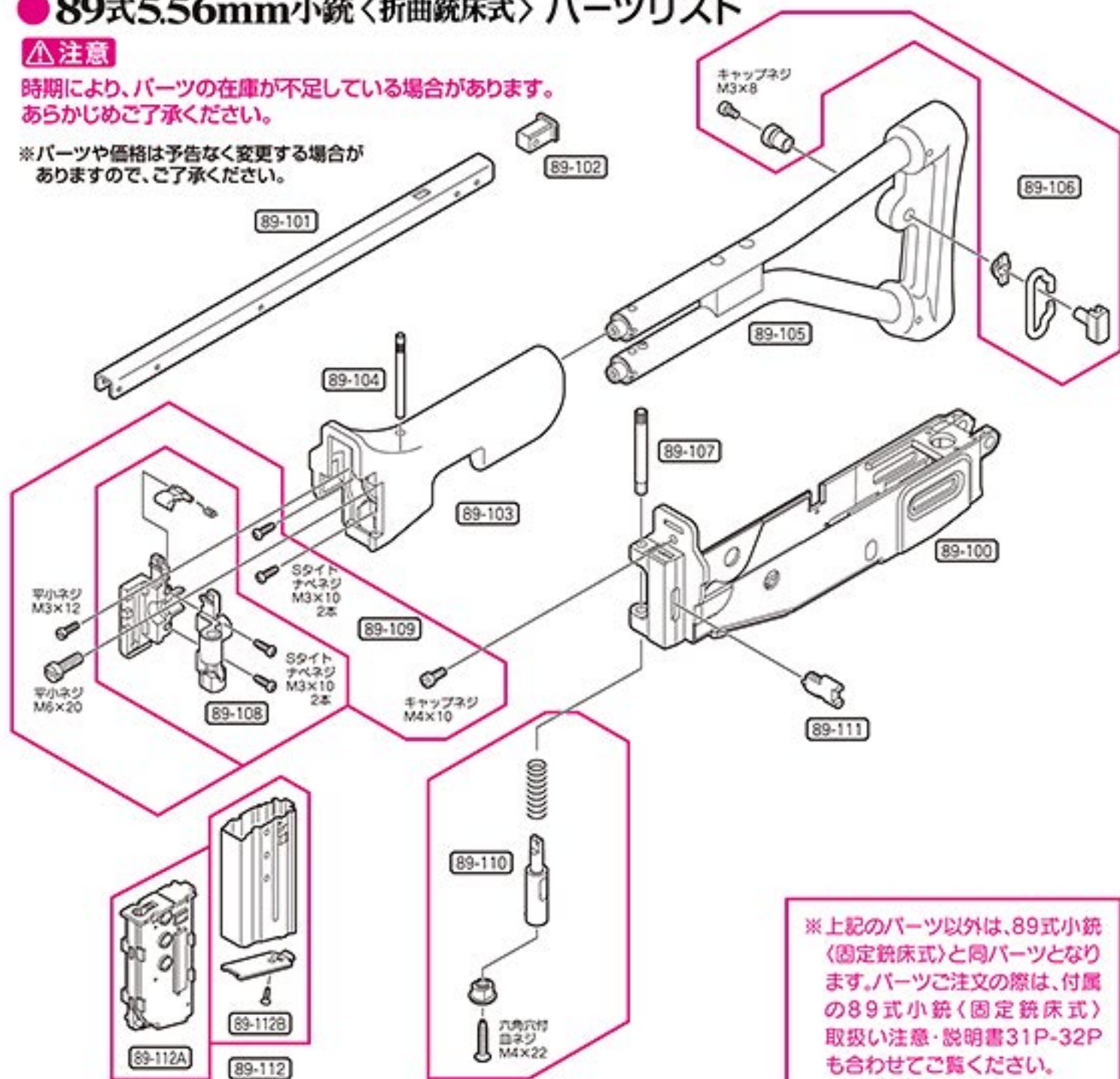


## ● 89式5.56mm小銃〈折曲銃床式〉パーツリスト

## △注意

時期により、パーツの在庫が不足している場合があります。  
あらかじめご了承ください。

※パーツや価格は予告なく変更する場合がありますので、ご了承ください。



※上記のパーツ以外は、89式小銃〈固定銃床式〉と同パーツとなります。パーツご注文の際は、付属の89式小銃〈固定銃床式〉取扱注意・説明書31P-32Pも合わせてご覧ください。

☆ゆうパック60サイズ  
○ゆうパック80サイズ

No.	パーツ名	価格	送料
89-100	折曲用口アレシーバー	4,800	400
89-101	メカBOXステーS	800	250
89-102	メカBOXステーコア	250	120
89-103	チークピースアッセンブル	2,500	250
89-104	ストックパイプピン	200	120
89-105	折曲ストックアッセンブル	6,500	400
89-106	折曲リアスリングスイベルセット	1,200	140
89-107	ストックヒンジシャフト	200	120
89-108	折曲ストック基部	1,800	205
89-109	折曲ストックネジセット	300	120
89-110	ストックロックボタンセット	1,200	140
89-111	ストックロックパーツ	450	120
89-112	70連ショートマガジン(ABセット)	2,200	600
89-112A	70連ショートマガジン 内ケース	1,200	250
89-112B	70連ショートマガジン 外ケース	1,300	250

※パーツリストの価格は税抜き価格です。

## ■別売パーツ、アクセサリパーツのご注文は

- パーツをお求めの方は、**89式小銃〈固定銃床式〉取扱注意・説明書 34P**の注文方法をご参照の上、当社パーツ係(住所同じ)までお申し込みください。(合計金額が¥500以下の場合、切手で代用できます。)
- 複数ご注文される場合の送料はあらかじめお問い合わせください。
- 時期によりパーツの在庫が不足している場合がありますので、予めお問い合わせください。
- パーツ名、あなたの住所、氏名、年令、郵便番号、電話番号は、はっきりとお書きください。不明瞭な場合は発送できません。(部品や料金は予告なしに変更する場合がありますので、ご了承ください。)

© TOKYO MARUI Co.,Ltd. PRINTED IN JAPAN. [89N(F)]

**改正銃刀法 東京マルイの製品はすべてクリアーしています。**

改造などを行った製品、及び分解・改造によって発生した事件、事故、怪我、故障につきましては、当社では一切の責任を負いません。



東京マルイアフターサービス部 〒120-0005 東京都足立区綾瀬5-17-1 <http://www.tokyo-marui.co.jp/>

●商品に関するお問い合わせ 03-3605-3378 ●修理に関するお問い合わせ 03-3605-3373 ●パーツに関するお問い合わせ 03-3605-9669

AUTOMATIC ELECTRIC GUN

## 89式5.56mm小銃〈固定銃床式〉

OFFICIALLY ADOPTED FROM SEPTEMBER, 1989



AUTHORIZED INSPECTION : CODE 193  
CALIBER, 5.56-MM TYPE 89 RIFLE  
**0039160-1509005**

JAPAN GROUND SELF-DEFENSE FORCE SINCE 1954

## 取扱い注意・説明書

HANDLING CAUTIONS AND INSTRUCTION MANUAL



オートマチック 電動エアガン



対象年齢18才以上

■ご使用前に最後まで必ずお読みください。

改正銃刀法クリアー製品



This Product has been manufactured and sold pursuant to the laws and relevant regulations of Japan and based upon the societal attitude towards toy guns, etc. in Japan. No warranty is provided that this Product complies with the laws and regulations of any other countries. This English explanatory note concerning this Product is intended only for the information of a foreign user who uses this Product in Japan.



# 陸上自衛隊の組織・編成

# INTRODUCTION

(2007年現在)



統合幕僚監部

陸海空3自衛隊の統合運用による円滑な任務遂行を図る目的で組織された、防衛省の特別機関。自衛隊の運用に関して一元的に防衛大臣を補佐し、統合運用の見地から防衛に関する計画の立案等する。(2006年3月～)

防衛大臣

統合幕僚長  
統合幕僚監部

陸上幕僚長  
陸上幕僚監部



陸上幕僚監部

陸上自衛隊の隊務に関して防衛大臣を補佐する機関。防衛及び警備に関する計画の立案の他、教育訓練・行動・編成・装備・配置・情報・経理・調達・補給や、職員の人事など多岐にわたる。

## 部隊区分

(推定人数)

	人員	部隊長
方面隊	部隊によって異なる	陸将
師団	約6,000~9,000人	陸将
旅団	約3,000~4,000人	陸将補
混成団	約2,000人	陸将補
団	部隊によって異なる	陸将補
連隊・群	約1,200~1,000人	1等陸佐
大隊	約500人	2等陸佐
中隊	約120人	3等陸佐~1等陸尉
小隊	約40人	2等陸尉~准陸尉
班/分隊	約10人	陸曹クラス
組	2~3人	陸士長等



陸上自衛隊の組織には、各部隊や機関を統括して指揮する地位/機構は存在せず、方面隊あるいは各機関ごとに防衛大臣に直属するかたちをとっている。これは各実戦部隊の総司令官をもつ海上自衛隊(自衛艦隊司令官)や航空自衛隊(航空総隊司令)とは大きく違っている。

## 方面隊・大臣直轄部隊

方面隊とは、陸上自衛隊の部隊の最大単位であり、①北部、②東北、③東部、④中部、⑤西部方面隊からなっており、それぞれの行政区域を管轄区域として担当し、防衛警備・災害派遣などを任務としている部隊である。各方面隊の長を「方面總監」といい、方面總監及びその補佐機関で構成される組織を「方面總監部」という。補佐機関は、方面總監部幕僚長以下、幕僚副長と総務・人事・調達・防衛・装備の各部分らびに医務官・監察官によって構成されている。

(※大臣直轄部隊=防衛大臣の直属の指揮・監督下に属する部隊。通信団や警務隊、会計監査隊がこの部隊に属する。)



北部方面隊



東北方面隊



東部方面隊



中部方面隊



西部方面隊



大臣直轄部隊



中央即応集団

2007年3月に陸上自衛隊に創設された防衛大臣直轄部隊。機動運用部隊や各種専門部隊を一元的に機動運用する事と、海外での平和活動を想定し、国際平和協力活動に関する研究と教育訓練を行う事を目的としている。






イントロダクション	INTRODUCTION	1	
警告・注意	WARNING & CAUTIONS	3-4	
プロフィール	TYPE 89 RIFLE PROFILE	5-8	
J.G.S.D.F. MANUAL		9-10	
セット内容と必需品・各部の名称	SET & NECESSARY, COMPONENT NAME	11-12	1
セレクター・セフティの説明	SELECTOR & SAFETY	13	2
マガジンへの装填と脱着	SETTING THE MAGAZINE	14	3
バッテリーのセット	SETTING THE BATTERY	15-16	4
サイトの使用方法	SETTING THE SIGHTS	17-18	5
バイポッドの装着	SETTING THE BI-POD	19-20	6
射撃	FIRING	21-22	7
ホップアップシステム	HOP UP SYSTEM	23-25	8
オプションの装着	SETTING THE OPTION	26	
メンテナンス	MAINTENANCE	27-28	9
故障内容自己診断	TROUBLE CLINIC	29-30	10
パーツリスト	PARTS & ORDER FORM	31-34	

## ●ご使用前に最後まで必ずお読みください。

Always read through this manual before operation.



### 警告

	<b>18才以上</b>	●このエアソフトガンは、使用者・管理者対象年齢18才以上用の競技銃です。
	<b>ケガ注意</b>	●発射したプラスチックBB弾を、およそ50~60m先に到達させる能力がありますので、不注意な発射や誤った使用は、失明や怪我などの危険を生じます。
	<b>注意書熟読</b>	●ご使用前には、必ず〈取扱い注意・説明書〉を良く読んで、記載されている各注意点を認識した上でお取扱いください。
●〈取扱い注意・説明書〉を紛失した場合は、すぐに当社までご請求ください。		
<ul style="list-style-type: none"> <li>● Only for 18 years of age or older</li> <li>● Injury caution</li> <li>● Careful reading of Handling cautions and instruction manual</li> <li>● Operation of this air gun for competition use is restricted to users of 18 years of age or older.</li> <li>● Since plastic BB bullets reach 50 to 60 meters, careless shooting may cause eye damage or other injuries.</li> <li>● Always read through this HANDLING CAUTIONS AND INSTRUCTION MANUAL carefully before operation. Operate the air gun with full recognition of warnings and cautions.</li> <li>● Promptly request a copy if you lose the HANDLING CAUTIONS AND INSTRUCTION MANUAL.</li> </ul>		



# 警告 〈取扱い注意書〉

!! WARNING !! HANDLING CAUTIONS AND INSTRUCTION MANUAL

このエアソフトガンは、正しいスポーツシューティングを通じて健全なホビーライフをエンジョイするために上で使用されますと、独特のフィーリングが体験でき、射撃センスを向上させるスポーツグッズとなりますが、使用は、失明や怪我等の危険を生じる恐れがあります。必ず下記の各注意点とそれぞれの製品の

This sport gun is developed for enjoying sport shooting through correct sport shooting operation. You can experience unique feel of the As the Airsoft Gun has the capacity to shoot BB bullets by 50 to 60 meters, careless shooting and wrong operation are dangerous, causing eye

**このエアソフトガンは、使用者・管理者対象年齢18才以上用です。不注意な発射や**  
Operation of this Airsoft Gun for competition use is restricted to users of 18 years old or more.

**警告** 必ず目の保護具を装着する。  
WARNING Always wear eye protective gear.



BB弾を発射する時やゲーム等の場合は、跳弾にも注意し、ゴーグル等の目の保護具を本人と参加者全員が必ず装着して行ってください。(参加者以外の第三者にBB弾が当たらないように、十分注意してください。)

When shooting the Airsoft Gun for a target or game, you and all participants must wear goggles or other eye protective gear, also paying attention to ricochets. (Pay sufficient attention also to third personnel other than participants.)

**警告** 銃口は人や動物に向けない。  
WARNING Never shoot the Airsoft Gun towards a person or animal.



エアソフトガンで人や動物を狙ったり、発射したりしないでください。標的に向けて発射する時以外は、必ず銃口に保護キャップを装着してください。

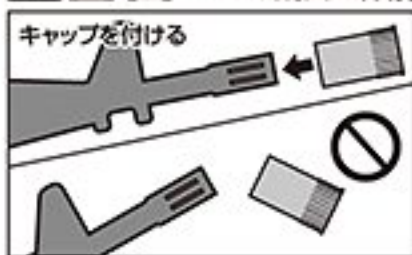
Never aim or shoot a person or animal as the target. Always attach the protective plug to the muzzle, except when you are ready to shoot a target.

**警告** イタズラのもりでも処罰される場合がある。



たとえイタズラのもりでも、共有物、及び他人の財産に向け発射して破損させたり、人や動物に向け発射して怪我をさせたりすると、器物破損の罪や傷害の罪等で処罰される場合があります。You may be punished if you are shooting for a practical joke.

**警告** いつも銃口に保護キャップをつけておく。



万一の暴発を防ぐと共に、防護のためにも、発射する時以外は必ず銃口に保護キャップを装着してください。

Always attach the protective plug to the gun muzzle.

**警告** 銃口は、いかなる場合も絶対にのぞかない。



銃口は、BB弾が入っている入っていないに関わらず、絶対にのぞかないでください。BB弾が眼に当たった場合、最悪失明の恐れがあり大変危険です。Never look into the gun muzzle.

**警告** 不用意に引き金を引かない。



不用意に引き金を引くと、非常に危険です。保護キャップを外し、標的に向かって発射する時以外、トリガーには指を触れないでください。Avoid pulling the trigger carelessly.

**警告** 銃口は、常に安全な方向に向けて取扱う。



銃口は、いかなる場合も人や動物、又は危険な場所に向けないでください。標的に向かって発射する時以外は、必ず銃口に保護キャップを装着してください。Always direct the muzzle towards a safe direction.

**警告** 人や車が横切るような場所では、エアソフトガンを絶対に発射しない。



エアソフトガンを発射する場所では、安全に配慮し、人や車が横切るような場所、及び周りに人がいるような場所での発射は、絶対にお止めください。Never shoot the Airsoft Gun at places where people and cars pass cross.

■操作方法は製品により異なります。必ずその製品の特性を良く理解した上で、お取扱いください。

■誤った使用方法や取扱い、改造、分解によって発生した事件、事故、怪我、故障等につきましては、当社では一切の責任を負いません。また、改造、分解した製品の修理はお受けできません。

■ The operation procedure varies according to the model. Make sure to operate an Airsoft Gun after recognizing its features.

■ We are not responsible for any accidents, events, injuries or repair costs arising from wrong operation and handling or by modification and disassembly of the Airsoft Gun.



# ご使用前に最後まで必ずお読みください。

Always read through this manual before operation.

開発された高性能競技用エアソフトガンです。それぞれの製品の特性や、使用上の注意点をよく認識したおおよそ50~60m先にプラスチックBB弾を到達させる能力がありますので不注意な発射や誤った取扱い説明書を最後まで読み、よく認識された上、ルールを守ったスポーツシューティングをお楽しみください。

Airsoft Gun, which is a most suitable sport goods to improve your shooting sense, if you recognize its features and operational warnings, damage or other injury. Make sure to read through warnings stipulated below and observe rules and manners for pleasant sport shooting.

**誤った使用は、失明や怪我等の危険が生じる恐れがありますので十分ご注意ください。**

Careless shooting and wrong operation are dangerous, causing eye damage or other injury.

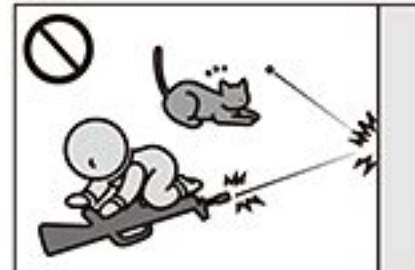
**警告** 移動する時は、必ずエアソフトガンをケースやバッグに入れる。



エアソフトガンを持ち歩く場合は、銃口に保護キャップを装着し、セクターレバーをセフティONにした上で、必ずケースやバッグに入れて運んでください。

Always put the Airsoft Gun in a case or bag when you are carrying it.

**警告** 子供の手の届かない所に保管する。



対象年齢以下の子供がイタズラをして怪我や事故等を起こさないように、必ず銃口に保護キャップを装着してバッテリーを本体から取外し、ケースに収納し手の届かない所に保管してください。

Store the Airsoft Gun at places out of reach by children.

**警告** マガジンを抜いても、BB弾が発射される場合がある。



マガジンを抜いても本体にBB弾が残っている場合があり、不用意にトリガーを引くとBB弾が発射され危険です。マガジンを抜き後、銃口を安全な方向に向けトリガーを引き、BB弾が残っていない事を確認し、銃口に保護キャップを装着して保管してください。

BB bullets may be shot out even if the magazine is removed.

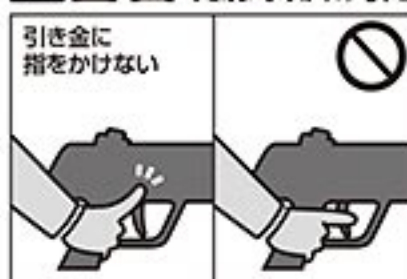
**警告** 発射する時以外は、セクターレバーを常にセフティ位置にしておく。



①銃口に保護キャップを装着する。②セクターレバーをセフティ位置にする。③本体からマガジンを抜く。④バッテリーを本体から取外す。

Always set the selector lever to the Safety position.

**警告** 発射時以外は引き金に指をかけない。



標的に向けて発射する時以外、引き金には指をかけないでください。引き金に指をかけた状態では、何らかのはずみで引き金を引いてしまう恐れがあり、危険です。

Release put away your fingers from the trigger, except when you are ready to shoot a target.

**警告** エアソフトガンの分解、改造はしない。



この製品は、最適な性能、操作性を考慮し、さらに日本国の銃刀法の威力をクリアし製造されています。むやみな分解、改造は、危険性を誘発したり、場合によっては法律に抵触し罪に問われる事がありますので絶対にお止めください。

Never disassemble or modify the Airsoft Gun.

**警告** WARNING

●このエアソフトガンは、直径6mmのプラスチックBB弾をおおよそ50~60m先に到達させる能力があります。ご使用の際にはこの性能を念頭に置き、あらゆる危険防止を考慮した上で取扱ってください。●ゲーム等を行う場合、想定される危険エリア内にゴーグル等を装備していない人や、ゲームに参加していない第三者がいない事を確認してから行ってください。●破損の危険性のあるもの(ガラス、照明灯、家電品、食器類、家具、自動車、ガスボンベ、その他)には、絶対に銃口を向けないでください。●マガジンやチャンバーに、東京マルイ電動ガン対応0.2g~0.28gBB弾以外の物を絶対に装弾しないでください。●このエアソフトガンは、その形状から指等を挟みやすい箇所があります。例としてフォールディング(折り畳み式)ストックのストック操作、又はボルト開閉作動の時等には、指を挟まないように注意してください。●飲酒した上でのエアソフトガンの取扱いは、さまざまな危険性を誘発する恐れがありますので、絶対にお止めください。●エアソフトガンを保管する場合、転倒したり落下したりするような所を避け、子供、又は管理者以外の人の使用ができない所へ、銃口に保護キャップを装着し、必ずケース(パッケージ)、又はバッグに収納し保管してください。●保護キャップを紛失された方は、巻末「各種パーツ&別売アクセサリのご注文」をご参照の上、当社パーツ係までお求めください。折り返し保護キャップをお送り致します。●このエアソフトガンに使用する専用バッテリーは、故意にショートさせたりすると発火、爆発等の危険があります。必ず専用バッテリーに添付されている<取扱説明書>の注意点を守ってご使用ください。●専用バッテリーの充電は、必ず専用の充電器で行ってください。●電動ガンを水中に落下させたり、大量の水をかけたりすると、モーターやバッテリー、スイッチ等に異常をきたし、誤作動等の原因となります。そのような場合すぐに発射するのを止め、バッテリーを取外し、当社アフターサービス部にお問い合わせください。●<取扱説明書>に記載されている正しい使用方法でトリガーを引いても発射されない場合、長期使用により耐用期限が過ぎてトラブルが起きた場合、誤って落下させた事による破損や故障等の場合も、自分で直そうとはせずに、お買い求めいただいた販売店、又は当社アフターサービス部へお問い合わせください。●このエアソフトガンには、対応している当社オプションパーツ(別売)を取付けの事ができます。オプションパーツの取付けやご使用前に、各オプションパーツに添付されている<取扱説明書>を、必ず最後までよく読んでください。●電動ガンは、通常の使用おおよそ30,000発前後の発射で、消耗パーツ等の交換が必要です。耐用期限を過ぎてのご使用は、作動不良等で危険性を誘発しますので、お買い求めいただいた販売店、又は当社アフターサービス部にお問い合わせください。

●商品に関するお問い合わせ 03-3605-3378  
●修理に関するお問い合わせ 03-3605-3373  
●パーツに関するお問い合わせ 03-3605-9669

**<取扱い注意・説明書は、必ず製品と一緒に大切に保管しておいてください>**

紛失された場合は、すぐに当社アフターサービス部までお求めください。  
①製品名 ②<取扱い注意・説明書>請求の旨 ③郵便番号 ④ご住所 ⑤お名前 ⑥年令  
⑦電話番号を明記したメモを必ず添えてください。(メモははっきりとお書きください)  
・代金¥100+消費税+送料¥140分の切手を、①~⑦のメモと共に当社アフターサービス部までお送りください。(価格は税抜き価格です。)



## 89式小銃～国産制式小銃の歩み

昭和25年(1950年 ※当時は「警察予備隊」と呼称)の発足から約10年余の期間、自衛隊が装備していた小銃(ライフル)は、米軍から供与されたM1ガーランド、M1カービン、M1903狙撃銃や、一度は接収され7.62mm弾を撃てるように改修された99式小銃(国産)であった。これらは日本人には大き過ぎ、また当時すでに旧式であった事もあり、1950年台後半には「装備国産化」に向けた研究開発がスタートした。そして昭和39年(1964年)、「国産初のアサルトライフル」として64式小銃が新たに採用された。バレルとストックが一直線に配置される直銃床型の本体に、ガス圧利用式の作動メカニズムで、NATO制式弾薬に制定された7.62mm×51弾を日本人の体格・体力に合わせて減装した弾薬を使用。さらにクロームメッキを施した銃身や脚(=バイポッド)の標準装備、当時としてはかなり画期的なデザインの消炎制退器(=フラッシュハイダー)が装備されていた等、射撃のし易さと命中精度に重点を置いた設計だった。しかし64式小銃の制式採用当時、既にベトナム戦争の拡大に伴って米軍が5.56mm×45弾を使用するM16A1を制式採用。さらに当時敵対陣営だった東側も高初速貫通性能が高い新型弾薬を採用した事により、小口径高速弾の採用が世界的潮流となっており、次期国産小銃の研究・開発は昭和49年(1974年)に開始された。やがて新NATO標準弾薬となった5.56mm×45弾を使用する第2の国産自動小銃は幾多の試作モデルを経て、89式小銃として完成、平成元年(1989年)に制式採用となった。あくまでも数値上だが、発射時の反動は64式の1/3程度まで抑えられた。平成18年現在、89式小銃は陸上自衛隊の普通科連隊等の近接戦闘部隊を主に約5万挺が装備されている。固定銃床(フィクスドストック)式が主流だが、第1空挺団や装甲車化部隊等、携行や戦闘行動時における必要性から一部の部隊には折曲銃床(フォールディングストック)式が導入されている。



- 64式7.62mm小銃(64年～)  
1964年(S36)に制式採用された、国産初のアサルトライフル。7.62mm NATO弾は、日本人には反動が強すぎるため、自衛隊では独自の減装弾も使用している。

口径：7.62mm  
全長：990mm  
銃身長：450mm  
重量：4.3kg(マガジンなし)  
装弾数：20発



- AR-18(68年～)  
89式小銃のモデルとなったライフル銃。スプリングフィールドM14に代わる米陸軍次期後継銃として開発されたが、当時すでにM16が採用されていた為、この銃が配備されることはなかった。

口径：5.56mm  
全長：940mm  
銃身長：464mm  
重量：3.09kg  
(未装弾20連マガジン標準時)  
装弾数：20発/30発/40発

陸上自衛隊主要装備(1950年～)

	1950 ▶ 1959	1960 ▶ 1969	1970 ▶ 1979
拳銃・短機関銃	M1911A1(51～89年) 短機関銃M3A1(51年～)		
小銃	M1ガーランド(50年～) M1カービン(50～78年) M1903 A4(50～76年) 99式小銃(50～72年)	64式7.62mm小銃(64年～)	
機関銃	M1919 A5/A6(51～84年) 重機関銃M2(51年～)	62式7.62mm機関銃(62年～)	



## 世界的に見ても高水準のライフル=89式小銃

40年以上前にデザインされた64式小銃に比べ、89式小銃は強化プラスチック製部品を数多く採用するなど、現代的な武器としてさらに洗練された印象が強い。また曲線を多用したデザインは、軍用銃が持つ無骨さよりも非常にスマートな印象を受ける。

【サイズ・重量】全長916mm、重量は脚(=バイポッド)を含めて約3.5kgと、かなり大幅に小型・軽量化された。例えば米軍のM16A2(全長999mm、重量約3.5kg)や、64式小銃(全長990mm、重量約4.3kg)と比べてもかなりコンパクトである。またグリップや被筒部(=ハンドガード)の太さ、握り心地、銃床部の長さ等、各部が日本人の体格に非常に良くフィットするように考慮されている。たとえば片手で銃を支える際、トリガーガードの幅をタツリと取った樹脂製一体型のグリップフレームの安定感やフィット感は、最新のCQBテクニックに於ける利点として認識されている。

【右側のセレクター】とかく「欠点」として指摘されるケースの多い「銃右側にある切り替えレバー(=セレクターレバー)」だが、装具に引っ掛かった場合や匍匐活動時の誤作動を防ぐ為とされている。

【二脚の標準装備】64式小銃のものとは異なり、脱着可能な構造となっている。

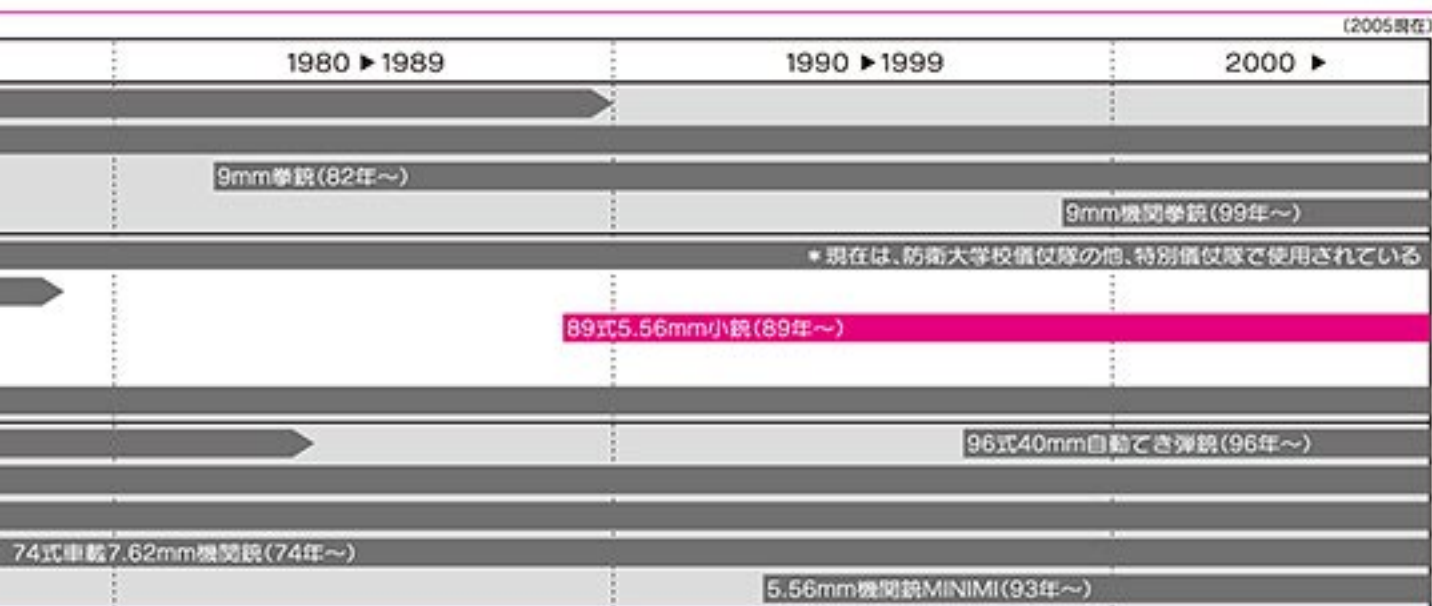
【銃本体】銃身部・銃尾機関部(アッパーレシーバー)・引金室部(ロアレシーバー)・銃床部・弾倉から成っており、部品点数は約100点。64式と比べて約10%減少。これによりメンテナンス性も飛躍的に向上した。

【性能】ピストンロッドを介してボルトに直接発射ガスを当てない方式の「閉鎖型ガス圧作動システム」や、ブロック構造になったトリガーマカ、3発制限点射(=3バースト)メカなど、その加工水準や精度は極めて高く、その結果命中精度では世界各国の名だたるアサルトライフルの多くを凌駕している。現に昨今のイラク派遣等で他国の兵士たちにも見られる機会の増えた89式小銃には、スイスのSIG550シリーズにも比肩するその高い品質に賞賛の声も挙がっていると聞く。

他に残弾の確認を常に行える確認孔付きの弾倉やレシーバー(マガジン挿入部)、凝ったデザインの消炎制退器(=フラッシュハイダー)など、“日本人らしい慎重さの現われ”と捉える事ができるポイントが随所にあり、89式小銃独特の「味」を出している。



●9mm機関拳銃(99年～)

●89式5.56mm小銃(折曲銃床式)  
第1空挺団や装甲車化部隊の他、海上保安庁等にも配備されている。現在自衛隊を中心に配備されているとされる約5万挺の89式には、この折曲銃床式も含まれるが、数はごくわずかである。



## 東京マルイの技術力を結集した、電動ガン89式小銃

89式を商品化するにあたり東京マルイでは、限り無く正確な資料と、多岐にわたる取材によって集められた膨大な資料を元にこれに着手。表面の細かいディテールから特徴的な左右非対象ストックまで、リアルに再現。さらに最大の特徴である“3発制限点射”のメカBOX搭載に成功！記念すべき“東京マルイ初の国産銃の電動ガン化”に相応しい完成度で、遂にリリース。

●《3発制限点射(=3バースト)》を完全再現！確実な作動を可能にした、メカニカル3バースト機構内蔵の新開発バージョン8メカBOX採用で、3バーストの迫力を完全再現！

●M4 S-SYSTEMやNEW M4A1でも大好評の《アルミ合金製一体型アウターバレル》採用。さらにアッパー/ロアー共にダイカストを使用。電動ガン最高の剛性を実現！

●脱着可能な高強度ダイカスト製バイポッドを標準装備！その特徴的、かつ精緻なメカニズムまで超リアルに再現！

●その特徴的な配置と機能を再現した切り替えレバー(=セレクターレバー)は、クリックの感触までリアル！

●前後照準具(フロントサイト、リアサイト)、横桿(=コッキングハンドル)、規整子(=ガスレギュレーター)等、各可動部もリアルな造り込み！特に上下転輪(=エレベーションダイヤル)に連動した照門(=リアサイト)の挙動は、89式小銃ならではの特徴でもある「収納機能」までをも完全再現！

●側面の残弾確認孔からリアルな5.56mmダミー弾薬が覗く、新型アウターケースを有する《弾倉(=マガジン)》は、89式専用リアルタイプ！弾残りしない新型フォロアー採用で、全弾撃ち切れる！

●実銃同様、予備弾倉(スペアマガジン)はM16&M4シリーズ用の使用が可能！30連タイプ(ロング)、20連タイプ(ショート)のノーマルマガジン、多弾数マガジン(190発または300発)等、目的や用途に応じた使い分けが可能！※89式マガジンのM16&M4シリーズへの使用は、出来ません。

●《8.4v AKタイプミニバッテリー》(別売)を被筒部(=ハンドガード)内に収納！また、銃床部(=バットストック)内には《予備バッテリー収納スペース》を設定！

●当社ベストセラー、「M16&M4シリーズ」でも絶大な信頼を勝ち得た、バージョン2 発展型の《バージョン8メカBOX》搭載！3バーストメカ専用チューンを施した《EG1000型BTハイトルクモーター》との最強コンビネーション！

●《可変ホップアップ調整ダイヤル》は蹴出口(=エジェクションポート)内に配置。分解も不要で素早い調整が可能！

●《金属製消炎制退器(=フラッシュハイダー)》は14mm逆ネジ採用の脱着式。「プロサイレンサー」や「フルオートトレーサー」等の、各種マズルオプションに対応！

先に述べたように、並み居る世界の列強ライフルと比肩する……いや、ある意味ではそれらを凌駕する性能とデザインを誇る、89式小銃。その魅力と実力を余す所なく伝えるべく、東京マルイが渾身の力で世に送る意欲作。それが電動ガン89式小銃である。

こうして実際に手に取ってリアルに操作できるモデルが誕生し、これからフィールドで、シューティングレンジで電動ガンファンの皆様がお使いになれば、まだまだ知られざる新しい魅力を発見できるだろう。



## 電動ガン～89式5.56mm小銃～



A  
抜群の剛性を誇るアウターバレルは、逆ネジ加工マズルにより、各種サイレンサー等の装着が可能。



B  
実銃同様、上下/左右の細かい調整を可能にした、ダイカスト製リアサイト。



C  
最後まで撃ちきれる専用マガジンは、残弾孔から5.56mmダミー弾簧が覗く89式専用リアルタイプ



MECHANICAL  
3BURST



D  
新型メカニカル3バースト機構内蔵で、実銃の射撃フィーリングを完全再現。



E  
実銃同様、脱着可能/折り畳み機能完全再現の高強度ダイカスト製バイポッド標準装備。単なるアクセサリではなく、実用に十分な強度を実現。



89式5.56mm小銃 電動エアガンテクニカル・データ Date of Actual Cal. 5.56mm Type 89 Rifle	
型名 Name	89式5.56mm小銃(固定銃床式)
全長 Overall	916mm
重量 Weight	3,700g(バイポッド、マガジン、バッテリー含む) 3,700g(included to pod magazine and battery)
銃身長 Barrel length	433mm(インナーバレル長)
装弾数 Magazine capacity	69発 69rounds
弾丸 Ammunition	6mmBB弾 6mm BBbullet
初速 Initial bullet speed	89.4m/秒(軽量弾) 89.4m/sec(light-weight bullet)
連射速度 Full auto shooting speed	650発～850発/分 650 to 850rounds / min

89式5.56mm小銃 実銃テクニカル・データ Date of Actual Cal. 5.56mm Type 89 Rifle	
型名 Name	89式5.56mm小銃(固定銃床式)
全長 Overall	916mm
重量 Weight	3,500g(弾倉を除く) 3,500g(with empty magazine)
銃身長 Barrel length	420mm
装弾数 Magazine capacity	30発及び20発 30rounds or 20rounds
弾丸 Ammunition	5.56mm普通弾 AK&J Type 89 5.56mm
初速 Initial bullet speed	920m/秒 920m/sec
連射速度 Full auto shooting speed	650発～850発/分 650 to 850rounds / min



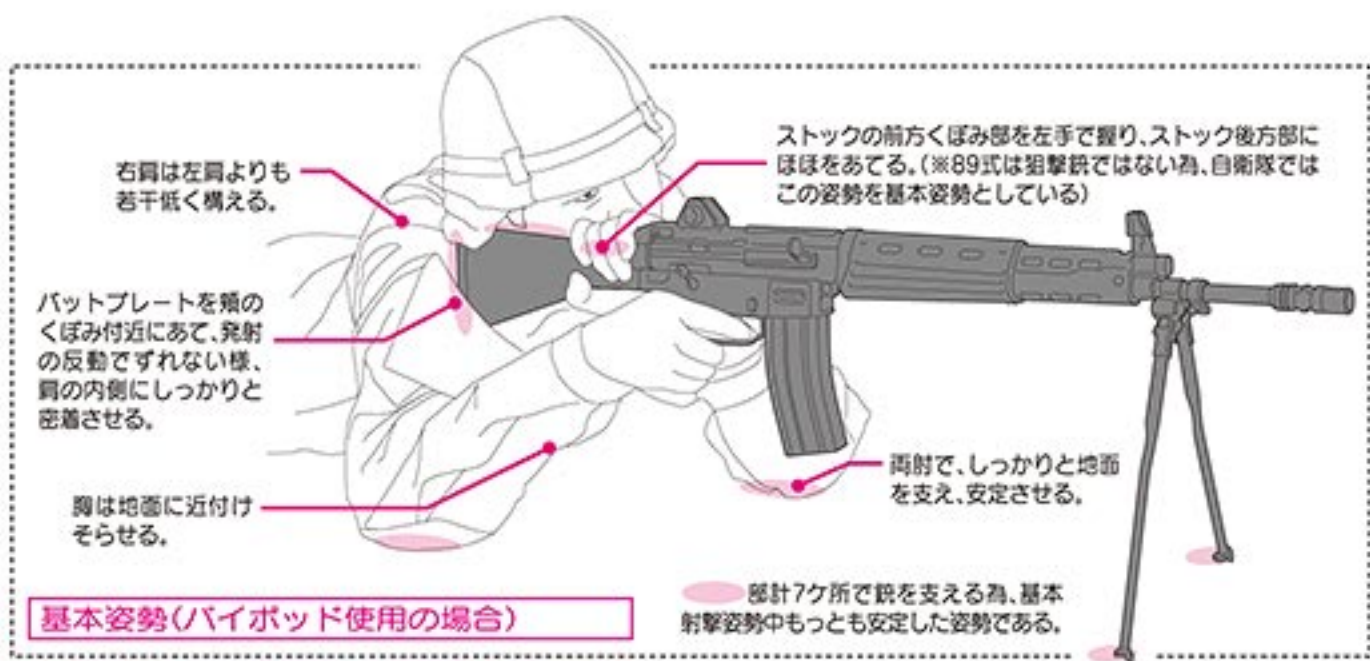
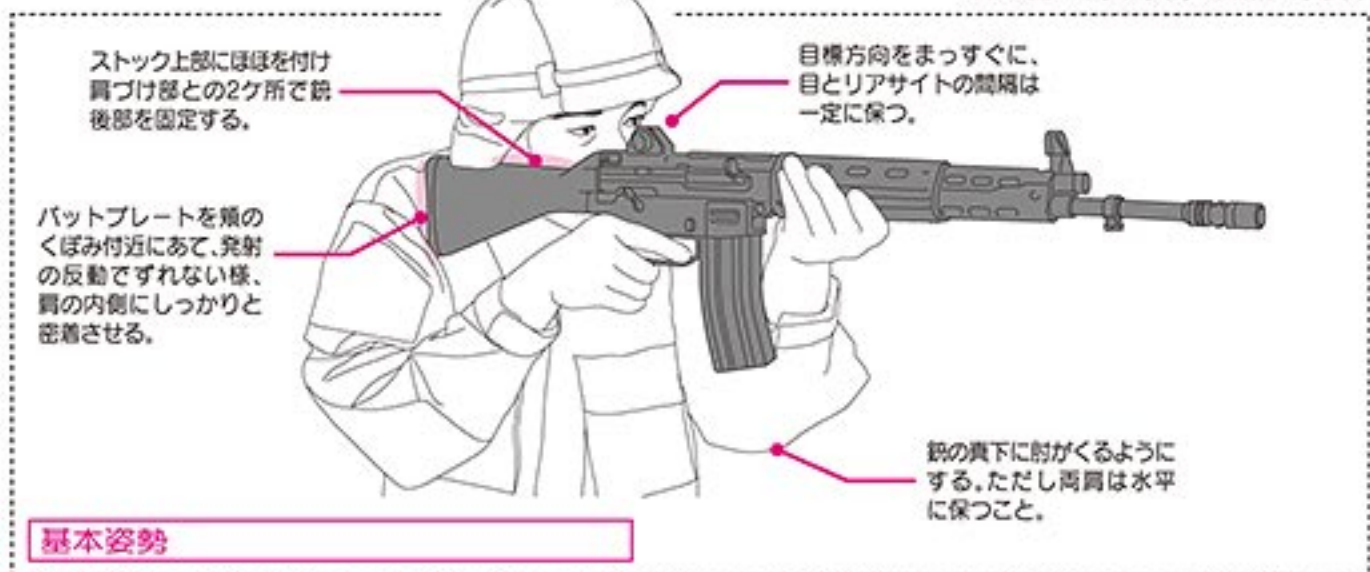
## J.G.S.D.F. MANUAL

## 89式小銃を用いた射撃姿勢

●正しい銃の構え方

自衛隊に入隊すると、基本教練として様々な火器／小火器を扱う。そして当然ながら、89式小銃を用いた射撃訓練を行う。ここでは、現在陸上自衛隊で実際に行われている射撃訓練の一部を紹介する。ただしここで紹介する射撃姿勢は、野戦訓練時での基本的な射撃姿勢であり、閉所戦闘時での射撃姿勢は、微妙に異なる。

※閉所戦闘時での射撃姿勢は、米軍との共同訓練に基づくものであり、機密扱いである。



## 陸上自衛隊の個人装備

戦闘服に鉄帽(ヘルメット、ケブラー製)、戦闘靴(ブーツ)、弾帯や各種ポーチ類などの装具／装備品を含めた基本装備(●)をベースに、各種状況や任務内容に合わせて細かな改良や個人レベルでのカスタムが施されているようだ。

※迷彩服2型戦闘服...1992年に陸上自衛隊に導入された迷彩服。この迷彩は、日本の平均的な樹生のデータを元に作り出されたもので、斑点状のパターンが特徴的。また、赤外線視覚装置で探知されにくい工夫が施されている。





陸上自衛隊の射撃訓練で、現在主に使用されている射撃姿勢には「立ち姿勢」「中間姿勢(ひざ撃ち又はしゃがみ撃ち)」「伏撃ち及び、脚使用伏撃ち」がある。\*



足幅は肩幅より若干広く開く

立った状態で、肩づけをして銃を構える射撃姿勢。

\*一般的に「スタンディング」と呼ばれる姿勢。

立ち撃ち



体重は左足に多くかける

左肘は、左膝の前に出す

右足先は、目標へ向ける

ももとふくらはぎを密着させる

左足を軸に80~90°開く

左膝から足先まで全面を地面に付ける

立てた膝の上に肘を載せて銃を構える射撃姿勢。

\*一般的に「ニーリング」と呼ばれる姿勢。

ひざ撃ち(中間姿勢①)



上体は前方に体重をかけた両足を水平を保つ

左肘は、左膝の下前方に、右肘は右膝の内側に置く

両ももとふくらはぎをそれぞれ密着させる

両足を平らに地面に付け、体重は両足に均等にかける

膝を立てたまましゃがみ込んで銃を構える射撃姿勢。

比較的安定した射撃ができる。

しゃがみ撃ち(中間姿勢②)



両足は水平に両足は異なる位置に開く

両肘の間隔は肩幅より若干広く保ち、上体の重さを均等にかける

被弾率が少ない、自衛隊では基本的な射撃姿勢。

\*一般的に「プローン」と呼ばれる姿勢。

伏撃ち



右肘は左肘よりやや低く、両足は異なる位置に開く

二脚・両肘及び両足で支える、最も安定した射撃姿勢。

脚使用伏撃ち

※他に「突撃射撃姿勢(肩撃ち、かかえ撃ち等)」や「上空に対する射撃姿勢」といったものがある。



●通信機器等:省電力無線機や、ガンマ線計測器を装着。

●89式小銃:切替レバーを左右両方に取り付けた改良型。日本帰還時には、従来仕様に戻されるらしい。

●戦闘防弾チョッキ2型:セラミック製の耐弾プレートを追加挿入して使用。米国製インターセプタータイプで、各種ポーチが装着できるMOLLE対応ウェビング装着。



●ゴーグル:フラッシュバン(閃光手榴弾)や破片から目を保護する。

●戦闘防弾チョッキ:30連弾装用のポーチが縫い付けてある初期タイプ。「2型」の登場で順次更新していくであろう。

●エルボー&ニーパッド:オリーブドラブ色のタイプを装着。  
※個人/部隊によってタイプは様々。

④ イラク派遣部隊仕様('04)

⑤ 市街地戦闘仕様('05)



# 陸上自衛隊 89式5.56mm小銃

オートマチック 電動エアガン  
INSTRUCTION  
MANUAL

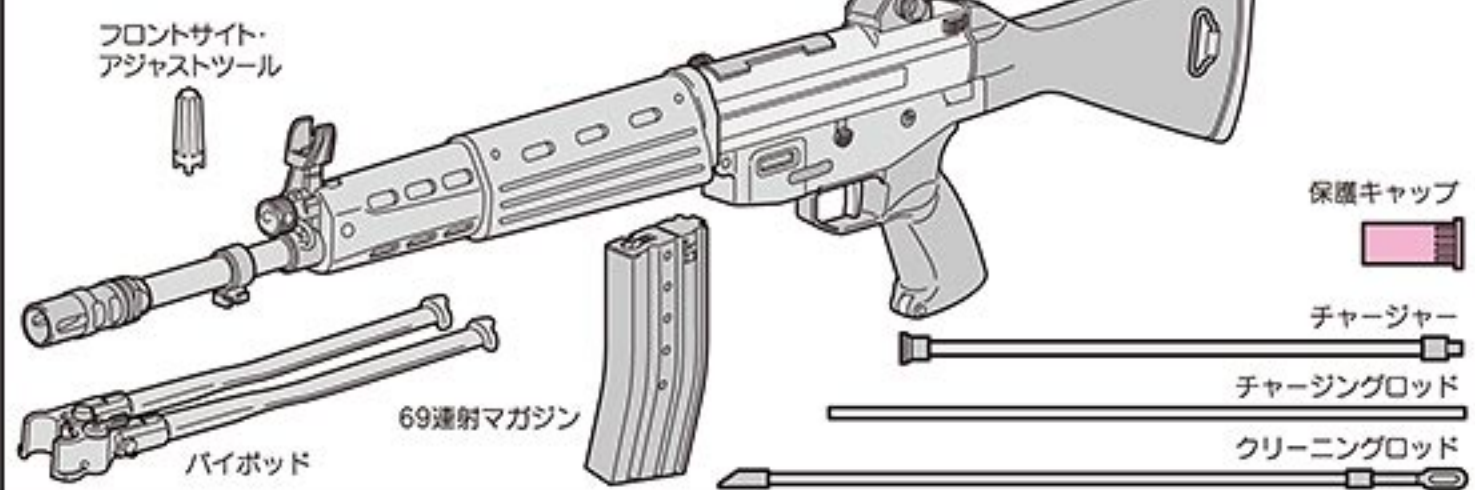


## 取扱い説明書の表示について

- この説明書には、製品を安全に正しくお使いいただくため、絵表示と説明によって操作上、特に注意すべき点を示しています。本文と合わせて熟読し、内容をよく理解した上、ご使用ください。
- 警告・注意事項を無視して、誤った取扱いをすると、ケガの発生や製品の故障を誘発し危険です。
- 説明書に記載されていない取扱い方法により発生した本体の破損及び、それを起因としたトラブルについては、当社では一切責任を負いません。

取り扱う前に必ず最後までお読みください

## ■セット内容



## 1 各部の名称 (詳細については名称後の各ページ項目で説明します。)



No.	名称	No.	名称	
①	フラッシュハイダー(=消炎制退器) Flash Hider	26P	⑧	ベース(=台座部) Base
②	バレル(=銃身) Barrel		⑨	マガジン(=弾倉) Magazine
③	バヨネットラグ(=剣止め) Bayonet Lug		14P-③	
④	ガスレギュレーター(=調整子)※ダミー Gas Regulator		⑩	トリガー(=引き金) Trigger
⑤	フロントサイト(=照星) Front Sight	17P-⑤	21P-⑦	
⑥	フロントスリングフック(=前部負い紐環部) Front Sling Hook		⑪	ボルトストップボタン(=スライド止め)※ダミー無可動 Safety Lever
⑦	ハンドガード(=被筒部) Hand Guard	15P-④, 28P-⑨	⑫	エレベーションダイヤル(=上下転輪) Elevation Dial
			18P-⑤	
			⑬	セレクター指標 Selector Index
			13P-②	
			⑭	リアスイベル(=後部負い紐環部) Rear Swivel



## AK 1300 バッテリー及び専用充電器 (別売品 / 価格については各販売店にお問い合わせください。)

必ずバッテリー及び充電器付属の説明書を熟読して使用してください。

- 東京マルイ ニッケル水素 1300mAh  
AK 1300 バッテリー



マルイ・電動ガンシリーズには、マルイ・ニッケル水素 1300mAh「AK 1300 バッテリー」を使用してください。他社製品や指定外のバッテリー（アンペア数の異常に高い製品や粗悪なバッテリーなど）はメカBOXが破損しますので絶対に使用しないでください。

※次世代電動ガン・スタンダード電動ガン・ハイサイクル電動ガンの旧ニッカドAKサイズ使用モデル

AK 1300 バッテリー及びニッケル水素バッテリー専用充電器は、付属の取扱説明書を必ず熟読し、内容をよく理解した上でご使用ください。誤った使用方法や、他社製品、及び指定外のバッテリーを使用した事により発生した事件、事故、怪我、故障につきましては、当社では一切の責任を負いません。

- 東京マルイ  
電動ガン用ニッケル水素 8.4V バッテリー専用充電器

充電器は、左記バッテリーに対応するバッテリー専用充電器をご使用ください。



**警告**  
AK 1300 バッテリーは必ずこの専用充電器で充電してください。



他社製充電器、ニッカドバッテリー充電器、急速充電器など指定外の充電器を使用すると、バッテリーが破裂するなど、重大な事故が発生する恐れがあります。

## AK 1300 バッテリーを使用してください。

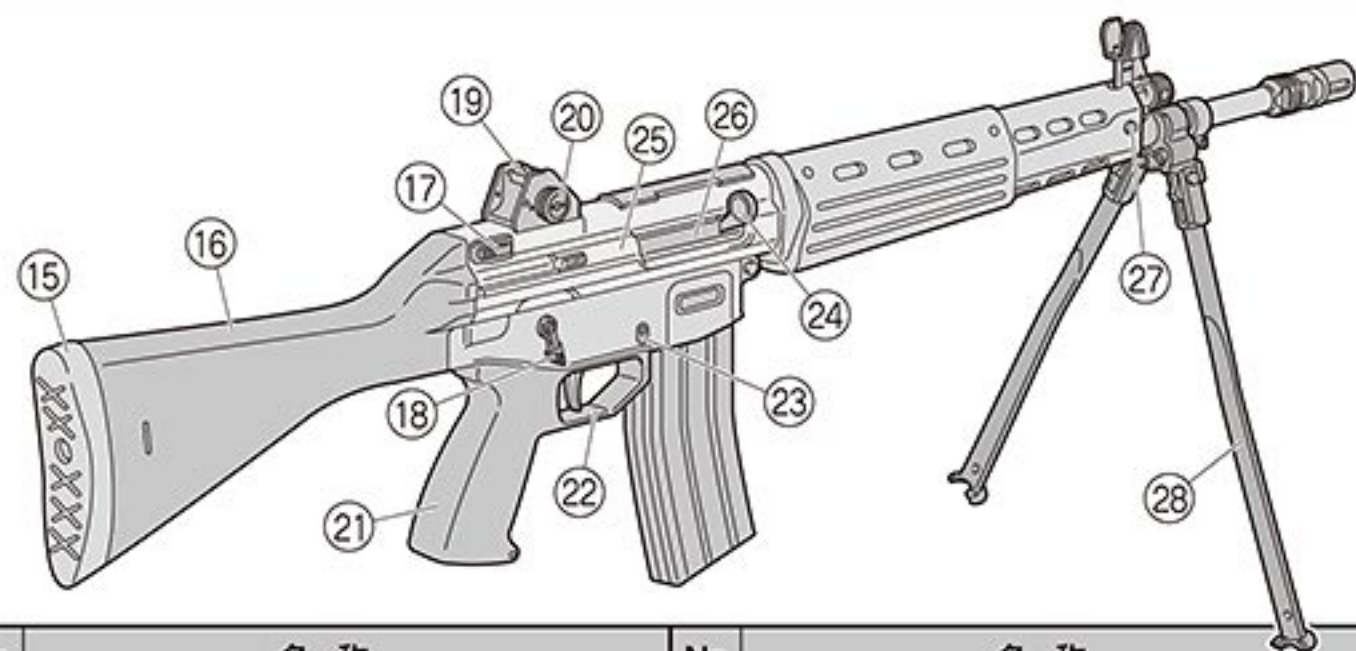
東京マルイ製 8.4V 600mAh AK タイプミニバッテリー（ニッカド）も使用する事ができますが、容量が少ないため、ハイサイクル電動ガンの性能をフルに楽しむ事ができません。

- TOKYO MARUI Nickel Metal Hydride 1300mAh AK 1300 Battery Pack (Sold separately)

•T.M.AEG is only for nickel metal hydride 1300mAh [AK1300 battery]. Various batteries made of the other companies cannot be used. When a battery outside specification is used by force by an impossible remodeling etc., a main body and internal mechanism might be damaged.

- Exclusive Charger for Nickel Metal Hydride Battery Pack (Sold separately)

•Use the specified battery charger which is applicable to the above battery. The charger Exclusive Type.  
•Use the charger only for the AK 1300 battery and the nickel metal hydride battery after the handling manual of the attachment is perused without fail, and it understands the content well. We will not be held responsible for any accident or damage caused by wrongful operation or usage of non-specified batteries.

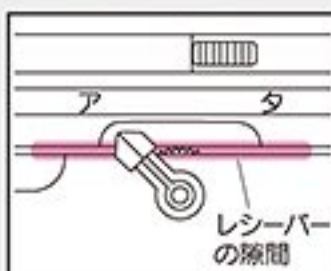


No.	名称	No.	名称	
15	バットプレート(=床尾板) Buttplate	16P-4	22	トリガーガード(=用心金) Trigger Guard
16	ストック(=銃床部) Stock	16P-4	23	マガジンキャッチボタン(=弾倉止めボタン) Elevation Dial (Up-Down)
17	テイクダウンラッチ(=復座ばね輪部爪)※ダミー Take Down Latch		24	コッキングハンドル(=横桿) Cocking Handle
18	セレクターレバー(=切替レバー) Selector Lever	13P-2	25	ダストカバー ※無可動 Dust Cover
19	リアサイト(=照門) Rear Sight	18P-5	26	エジェクションポート(=弾出口) Ejection Port
20	ウィンテージダイヤル(=左右転輪) Windage Dial	17P-5	27	ロックピン(=被筒止め輪) Lock Pin
21	グリップ(=握把) Grip	28P-9	28	バイポッド(=脚) Bi-pod
				15P-4, 28P-9
				19, 20P-6

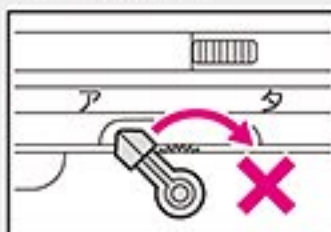


**警告・注意**

- トリガーを引いたままセレクターを操作すると、誤動作の原因になり危険です。必ずおやめください。
- セフティをかけた状態で無理にトリガーを引くと故障の原因になります。
- セレクターの構造上、レシーバーの隙間からギアが見える状態になっています。砂利や土が入る可能性のある場所での使用は、故障の原因となる可能性があります。ご注意ください。



- セレクターは、矢印の方向(ア→タの方向)には作動しません。作動範囲はア→レ→3→タとなります。



**2 セレクター・セフティの説明 (発射直前までセフティをかけておきます)**

**注意** セレクターは、正確な位置で止めないと誤作動する場合があります。



セフティON セレクター位置<ア>

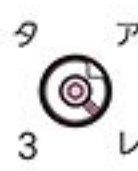
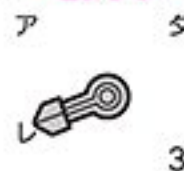


※対面のセレクター指標でも確認できます。



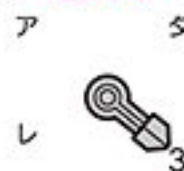
セフティ(安全装置) 撃たない時、銃を保管する時には、必ずセフティにする事。  
トリガーは引けません。保護キャップも忘れずに付けておく。

セフティOFF セレクター位置<レ>



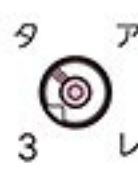
フルオート(連発) トリガーを引いている間、連続して弾が出ます。

セフティOFF セレクター位置<3>



3バースト(3発制限点射) トリガーを引くと3発制限で弾が出ます。  
※途中でトリガーを戻すと3発発射されません。

セフティOFF セレクター位置<タ>



セミオート(単発) トリガーを引くと1発だけ弾が出ます。

**WARNING・CAUTION**

- Never operate the Selector while pulling the trigger. Otherwise, malfunctions are possible, resulting in accidents.
- Pulling the trigger with the Selector being set to safe may damage the gun.
- Attention of use's in place with possibility that gravel and soil enter causing breakdown.

**2 Selector and Safety Setting (Always set the safety lever to SEAF until immediately before firing)**

**CAUTION** Set the selector correctly in position; otherwise, malfunction may occur.

**SAFETY Setting** The trigger cannot be pulled.  
When you are not firing the gun or during storage. Always set the selector to the Safe position and attach the protective cap.

**SEMI AUTOMATIC(Single Shot)**  
The gun will fire one shot each time the trigger is pulled.

**3 Burst (Burst Firing)**  
Pulling the trigger automatically fires the three limitation bullets according.  
※When the trigger is returned on the way, only less than three shots.

**FULLY AUTOMATIC(Automatic Firing)**  
The gun will fire automatically while the trigger remains pulled.



**警告・注意**

BBフォロアーが出たままマガジンをセットすると、チャンバーの入口を傷付ける恐れがあります。



- この銃には、必ず「東京マルイ製BB弾」をご使用ください。他社製BB弾を使用して発生した故障については一切の責任を負いません。

マルイBB弾 粗悪BB弾



- マルイ電動ガン対応BB弾  
0.25g BB弾  
0.20g BB弾

**ワンポイントアドバイス**

マルイBBローダー(別売品)を使用すると、スムーズにBB弾が給弾できます。



※価格については各販売店にお問い合わせください。



矢印の方向にリブをスライドさせると、撃ち残ったBB弾を取り出せます。(飛び出すので、注意してください。)

**WARNING・CAUTION**

- Always use the Marui BB Bullet for this air gun. We shall not be held responsible for any damage or accidents arising from the use of bullets supplied by other manufacturers.

**One point culture**

The BB bullet is smoothly good at Tama by the use of Marui BB loader (another goods for sale).

**マガジンの脱着とBB弾の装填****① マガジンフォロアーのセット**

**注意** 必ずはじめに行ってください。マガジンフォロアーが出ていると、本体へのセットが出来ないため、必ず最初にマガジンフォロアーを押し込んでください。(BB弾を給弾する時も同様にセットしてください。)

**② 本体へのセット**

必ず下からマガジンをセットします。カチッと音がするまでしっかり押し込んでください。



**注意** 射撃するまではセフティをONにしておき、トリガーには指をかけないでください。

**③ 本体からの取り外し**

マガジンキャッチボタンを押し、マガジンを抜きます。(マガジンが落ちる場合がありますので、手で押さえてください。)



撃ち終わったら... (22P参照)

- ① チャージャーに、当社6mmBB弾を入れます。(70発入ります。)



**注意** 東京マルイ製BB弾をご使用ください。

- ② チャージャーをマガジンに差し込みます。

チャージャーをマガジンに差し込む時は、BB弾ストッパーを横向きに入れてください。(マガジン内のマガジンストッパーとぶつかる場合があります。)



矢印の方向にリブをスライドさせると、撃ち残ったBB弾を取り出せます。(飛び出すので注意してください。)

- ③ チャージングロッドで弾をマガジンに押し込みます。



**注意** マガジンの装弾数は69発です。それ以上は無理に押し込まないでください。

**警告** BB弾を入れたマガジンを銃にセットするのは、**④**バッテリーのセット(15,16P)を良く読み、**⑦**射撃(21P)を行う際にセットしてください。暴発の危険が生じます。

**Loading of the BB Bullets to the Magazine, and setting the Magazine.****① Set of Magazine follower****② Installation**

Always set the magazine upwardly. First, hook the hook on the front of the magazine and then press in the rear of the magazine.

**CAUTION** Confirm that the safety lever is set to the Safety position and don't place your finger on the trigger.

**③ Removing the magazine**

Press the magazine release to remove the magazine. (Support the magazine as it may drop.) **After Operation** (refer to 22P)

- ① Insert 6mm BB bullets supplied by Marui into the charger. (70 bullets can be inserted.)
- ② Insert the charger into the magazine.
- ③ Press in bullets using the charging rod.

**CAUTION** The magazine is capable of containing 69 rounds.

**WARNING** Read "④Setting the battery"(P15,16) thoroughly before setting the magazine charging bullets to the gun, and follow instructions in "⑦Firing(P21)".



**警告・注意**

バッテリーは、必ず当社指定のマルイ 8.4V AKタイプミニバッテリーをご使用ください。

- バッテリーの接続は、万一の誤作動（コネクターをつないだ瞬間に作動してしまう）などをふせぐ為に、必ず銃口に保護キャップを装着し、マガジンを外した状態で接続してください。

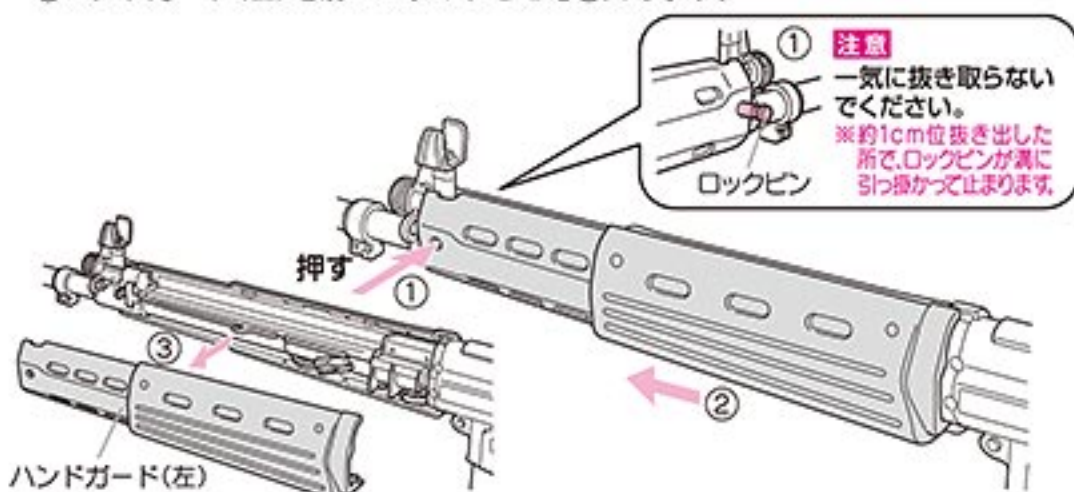


保護キャップ

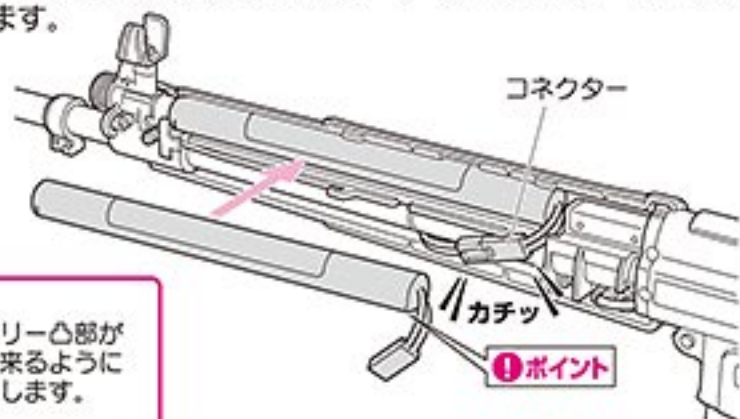
**4 バッテリーのセット (ここからはバッテリーを充電してから行います)**

**注意** マガジンは必ず外した状態で行います。

- ① ①ロックピンを矢印方向から押して、半分抜けた状態(約1cm抜き出す)にします。  
②ハンドガード(左)を前にスライドさせて③外します。

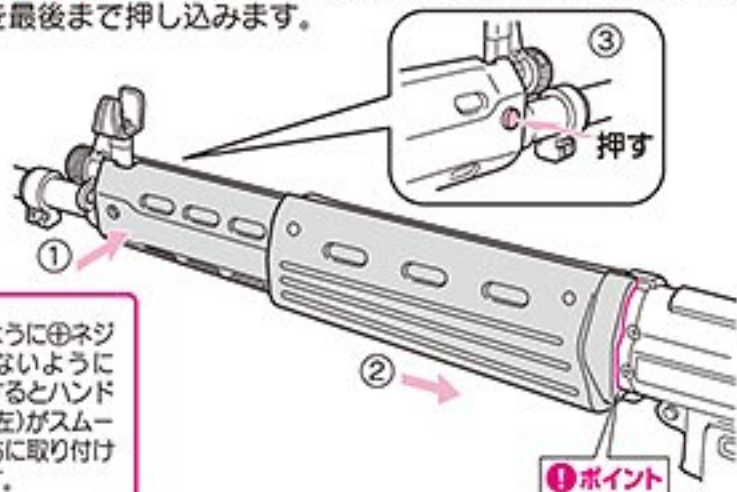
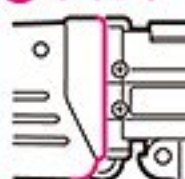


- ② コードが出ている方を後にして、図のようにバッテリーをハンドガード内に入れ、コネクターを接続します。

**①ポイント**

バッテリー凸部が手前に来るようにセットします。

- ③ ①ハンドガード(左)を**ポイント**を目安にセットし、②後方にスライドさせて取り付ける。③ロックピンを最後まで押し込みます。

**①ポイント**

左図のように⊕ネジが隠れないようにセットするとハンドガード(左)がスムーズに後方に取り付けできます。

**WARNING・CAUTION**

Never use other battery. But always marui 8.4V AK type mini battery.

- Always attach the protective cap and disconnect the magazine to avoid sudden operation upon connecting the connector to the battery.

**4 Setting the Battery (Conduct operations hereafter after charging the battery.)**

**CAUTION** The magazine is done under the condition that it is removed.

- ① ① Push a lock pin from an arrow and change into the state (it extracts about 1cm) where it escaped by the half. ② Make it slide before a hand guard (left), and ③ Remove.

**CAUTION** Don't extract it completely.

- ② The code is made a back to come out, and the battery is put in the hand guard, and the connector is connected as shown in figure.

**① point** Set so that a battery convex part comes to the front.

- ③ ① Set a **point** to a standard, make a hand guard (left) slide to ② back, and attach it. ③ Push in a lock pin to the last.

**① point** If it sets so that ⊕ screw may not hide, as shown in the left figure, a hand guard (left) can attach back smoothly.



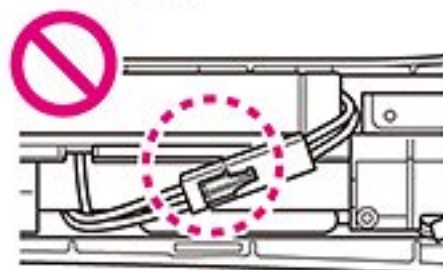
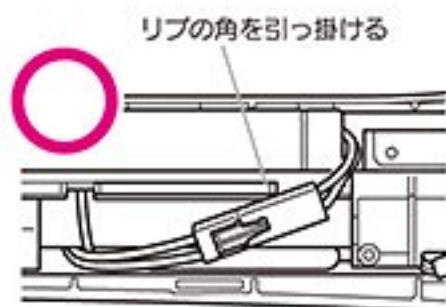
**警告・注意**

- ハンドガードは無理に閉じないでください。コード等の破損の原因になります。

**ハンドガード(左)をうまく取り付けられない場合は…**

- コードは必ず図の位置に納めてください。

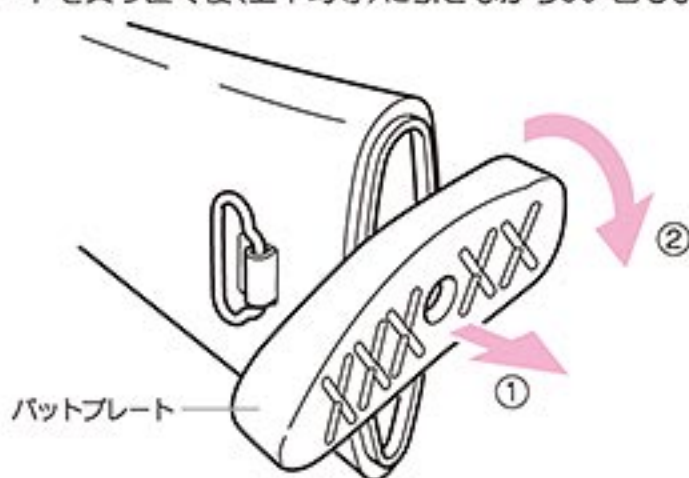
- コードやコネクターがリップの上に重なってしまうと、ハンドガード(左)を取り付けることができません。

**予備バッテリーの収納**

- ① バットプレートを真っ直ぐ後(上下均等)に引きながら90°回します。

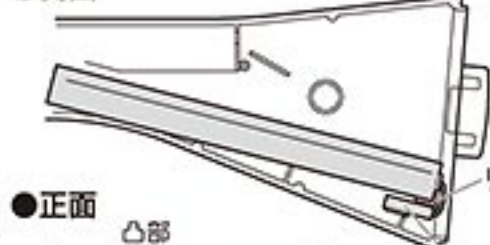
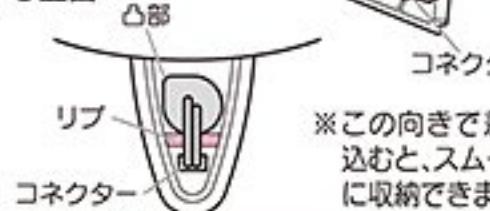


- バットプレートを戻す時に、指などを挟まないように注意してください。

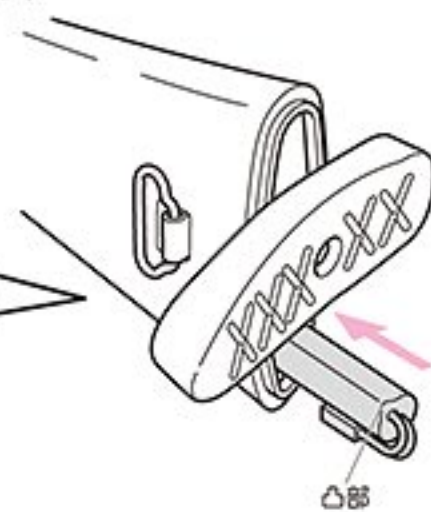


- ② バッテリーをストック内に図の様に収納します。

- コネクターは、リップの下に納めてください。

**●側面****●正面**

※この向きで差し込むと、スムーズに収納できます。



- スtock部への予備バッテリーの収納はAKタイプバッテリー1本のみ可能となります。2本以上の収納はできません。

**WARNING・CAUTION**

- Don't close a trap door by force. Because, it becomes the cause of breakage, such as a code.
- When returning the buttplate, it warns against pinching a finger etc.
- As for the storage of a preliminary battery in the stock part, only one AK type battery becomes possible. Two or more can't be stored.

**When a hand guard (left) can't be attached well.**

- Be sure to position the cord in the position shown.
- When the code and the connector come in succession on the rib, the hand guard (left) can't be set.

**Storage of preliminary battery.**

- ① Turn 90 degrees, pulling a bat plate after straight (the upper and lower sides are equal).

- ② As shown in a figure, contain a battery in a stock.

※If it inserts by this direction, it can contain smoothly.



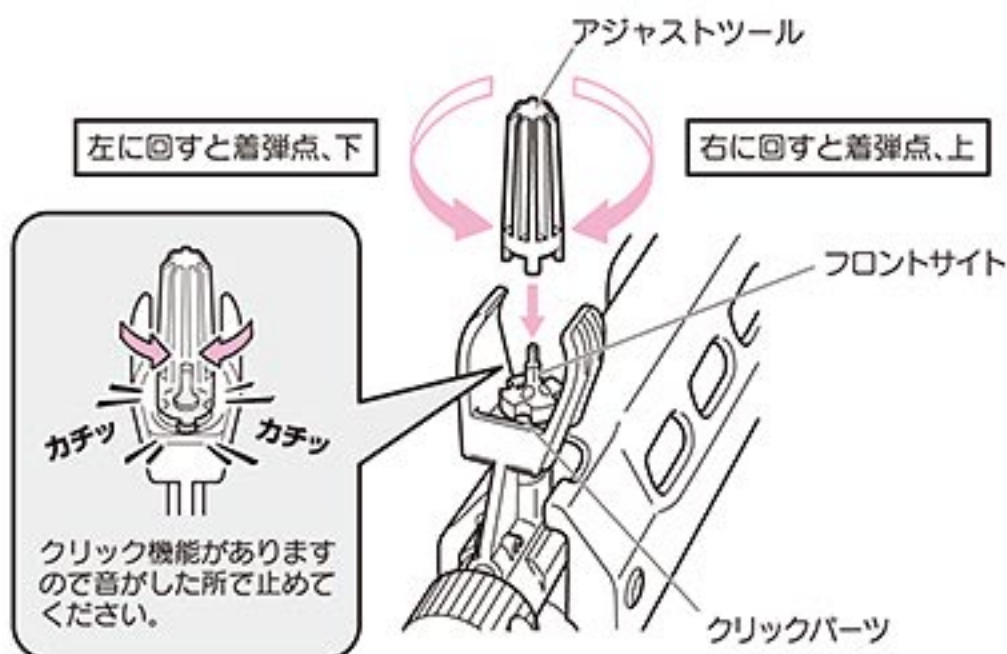
**警告・注意**

- フロントサイト・アジャストツールは紛失しないようにご注意ください。また、限界以上にきつく締め込まないでください。無理に回し過ぎると破損の原因となります。
- 左に回しすぎるとフロントサイトやクリックパーツが外れますので注意してください。

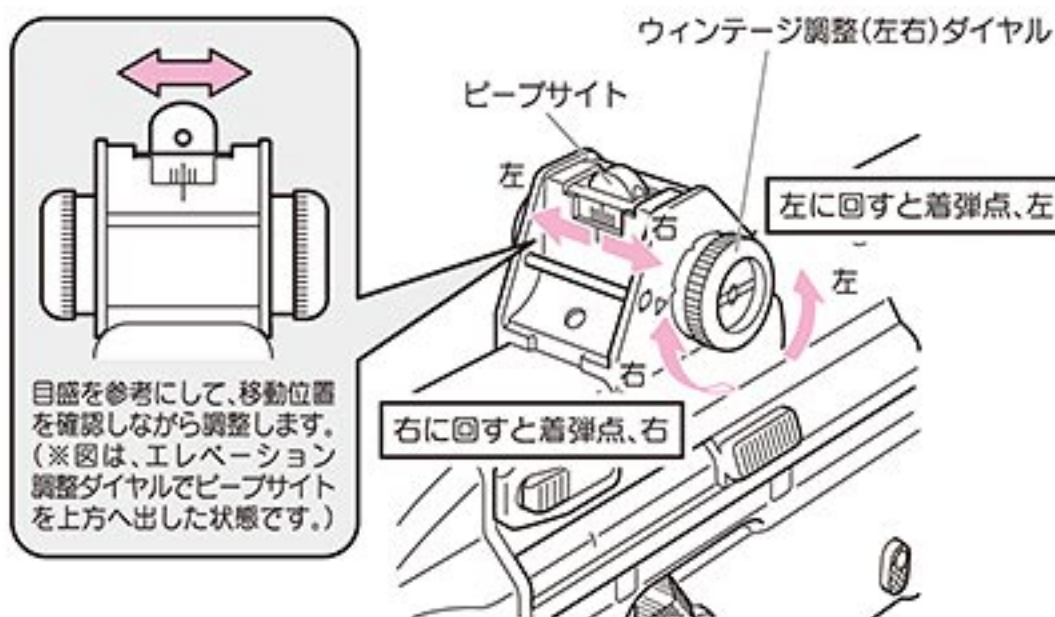
ウインテージダイヤルの調整は、左右とも限界範囲（目盛範囲）を超えた無理なダイヤル操作をすると、破損の恐れがありますのでご注意ください。

**5 オープンサイトの使用方法**

**フロントサイト** 着弾の上下を調整します。  
アジャストツールをフロントサイトにかぶせて押しながら回します。

**リアサイト-1 左右調整**

ウインテージ調整ダイヤルを回す事によってピーブサイトを左右に動かし、着弾点の左右を調整します。

**WARNING・CAUTION**

- Be sure not to lose the adjustment tool. Moreover, it causes damage when tightening too much.
- The front sight will come off if turned too much.

Note that the adjustment of windage adjustment dial is damaged when an impossible dial operation that exceeds the range of the limit right and left is done.

**5 Setting the Open Sight**

**Front Sight** Setting the bullet hitting point.

Cover the front sight with the adjustment tool and turn.  
Turning counterclockwise: Lowers the bullet hitting point.  
Turning clockwise: Raises the bullet hitting point.

Stop it in the place where something was heard because the click function is provided.

**Rear Sight 1. Windage adjustment.**

Turning the windage adjustment dial will move the bullet hitting point to the left or right.

Turning clockwise: Raises the bullet hitting point.  
Turning counterclockwise: Lowers the bullet hitting point.

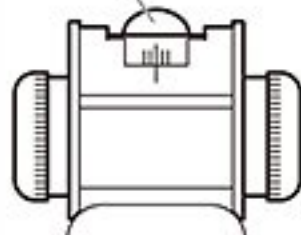
It adjusts it while confirming the movement zone referring to the scale.



**警告・注意**

- 17、18Pで示すサイト調整をフルに使うことにより、更に正確な射撃をお楽しみ頂けます。

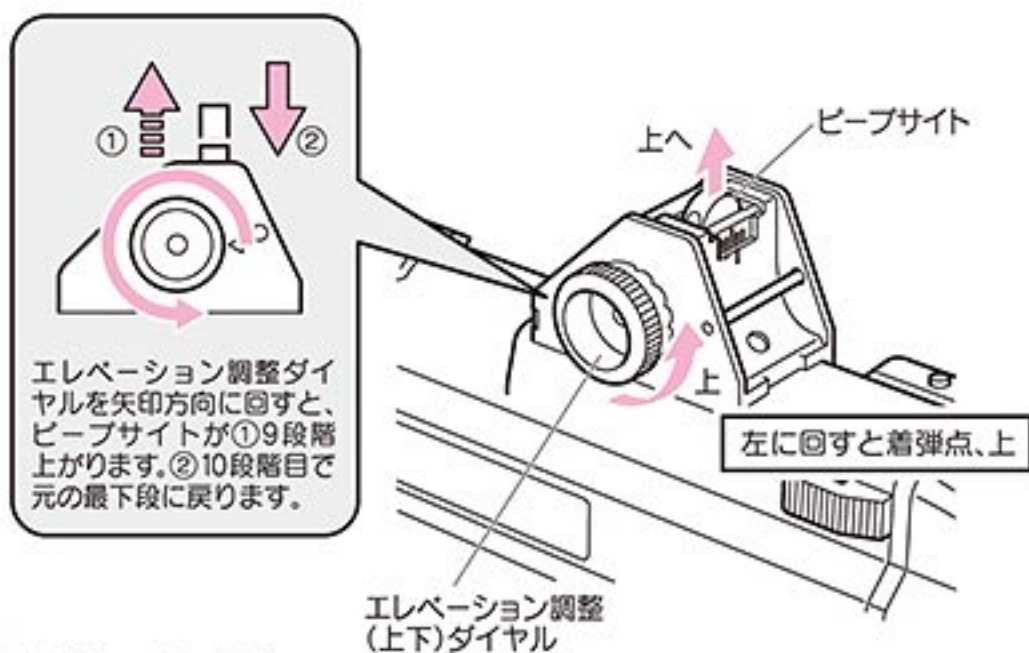
リアサイトの小穴が隠れた状態



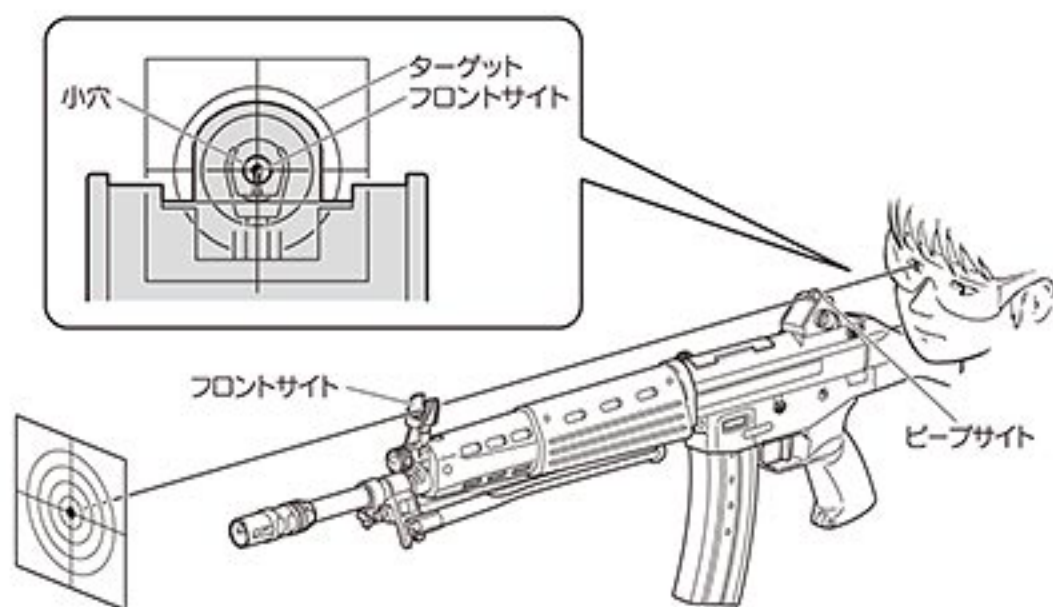
最下段は収納状態ですので、ピープサイトとして使用する事はできません。

**リアサイト-2 上下調整**

エレベーション調整ダイヤルを回す事によってピープサイトを上下に動かし、着弾点の上下を調整します。

**照準の合わせ方**

ピープサイトの小穴にフロントサイトが来る様に重ねてターゲットの中心を狙います。



正しい銃の構え方は、9P "J.G.S.D.F. MANUAL" をご参照ください。

**WARNING・CAUTION**

- Still more exact shooting can be enjoyed by using all sight adjustments shown by 17-18P.

Since the lowest stage is in a receipt state, it can't be used as a peep sight.

**Rear Sight 2. Elevation adjustment.**

Turning the elevation adjustment dial will move the bullet hitting point to the upper or lower.

Turning counterclockwise: Raises the bullet hitting point.

When elevation adjustment dial is turned in the direction of the arrow, does the peep sight :①9 stage goes up. ②It returns first when turning by 10 stages.

**How to aim**

Bring the front sight to the hole of the rear sight, and aim the center of the target.

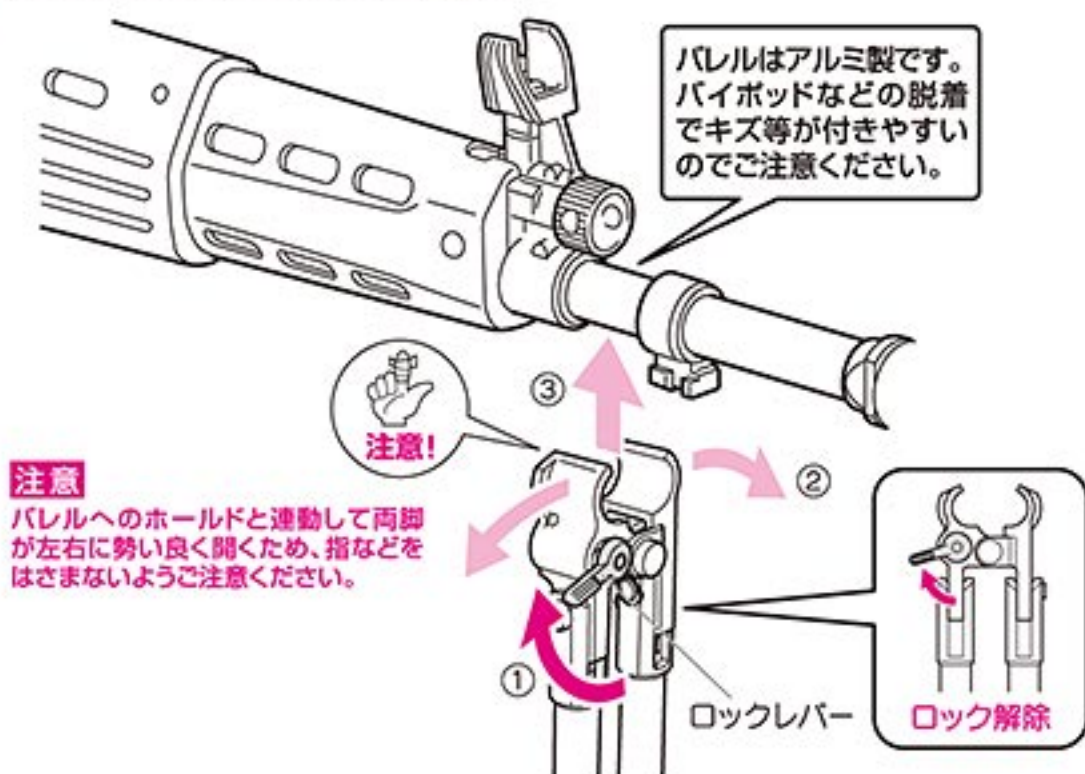


**警告・注意**

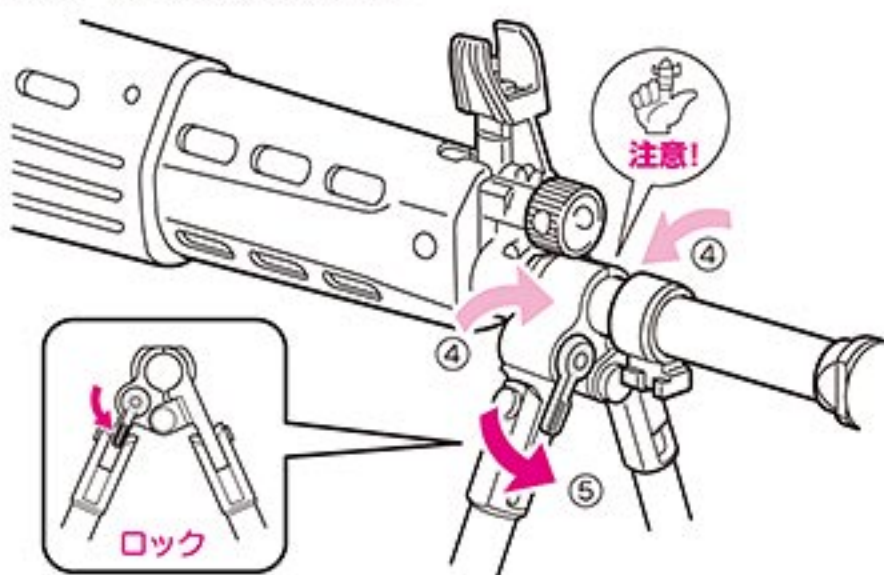
●本製品は亜鉛ダイカスト製です。間違った使い方や、乱暴な取扱いをすると破損しますのでご注意ください。

**6 バイポッドの装着**

- ①ロックレバーを矢印の方向に回してロックを解除します。
- ②バイポッドを開きます。
- ③バイポッドをバレルにセットします。



- ④バレルにバイポッドを挟み込みます。
- ⑤ロックレバーを回してロックします。



**注意** ロックレバーの操作は、必ず脚が下に伸びている状態で行ってください。

**WARNING・CAUTION**

●This product is a product made from zinc die-casting. Be careful since it will damage if the wrong usage and violent handling are carried out.

**6 Setting the Bi-pod**

- ①Turn the lock lever and release the lock.
- ②Open the Bi-pod.
- ③Set the Bi-pod on the barrel.

**! One point advice**

The barrel is made of aluminum. Note that the scratch etc. adhere easily by detaching about Bi-pod etc.

**CAUTION** Don't throw the finger etc. so that both legs may synchronize with holding in the barrel and open right and left and quickly.

- ④Turn the lock lever and release the lock.
- ⑤Place Bi-pod between the barrel and crowd.

**CAUTION** The lock lever is operated with the leg expands below without fail.



**警告・注意**

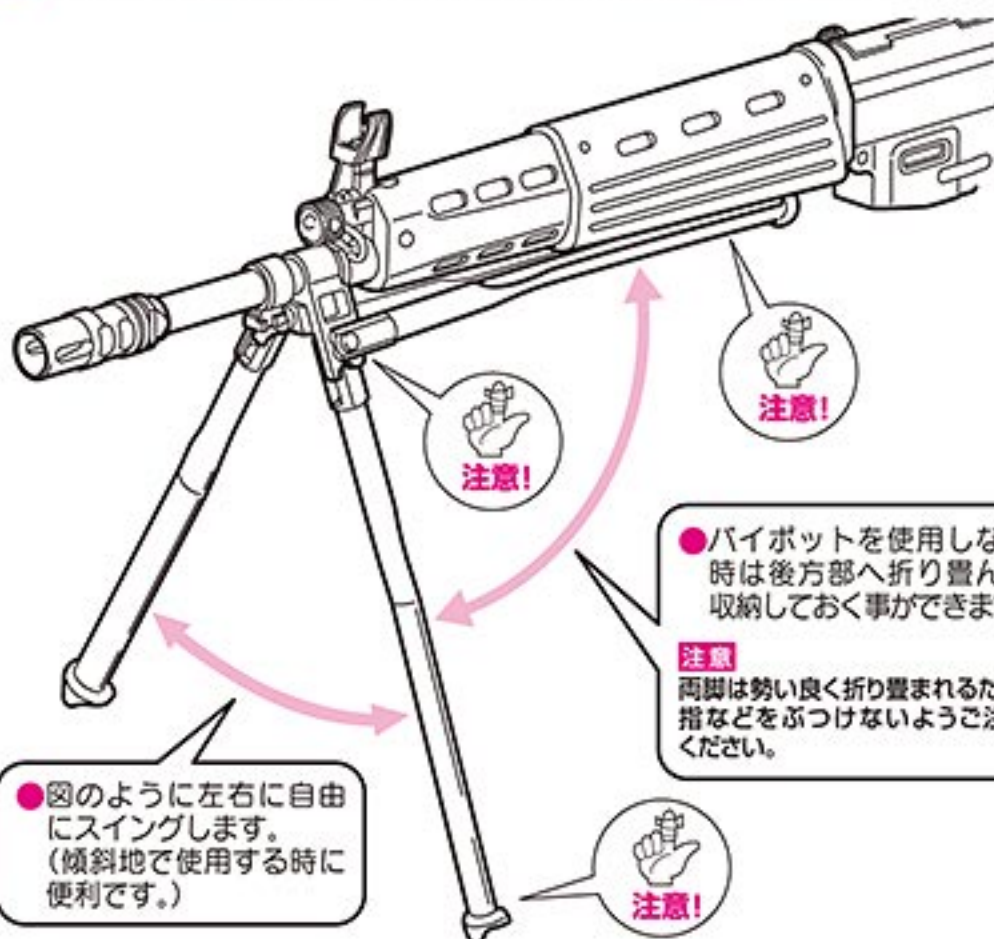
●各可動部に指などを挟んだり、ぶつけたりすると大変危険です。十分注意して可動させてください。

●開閉位置それぞれで止まりますが、実物と同様に固定するためのロック機構がありませんので、前方向に押しつけるとバイポッド本体が倒れてしまいますので注意してください。



バイポッドは机上や地面に置いて射撃する際、銃を安定させる補助を目的としています。無理な力を与えたり、乱暴な取扱いは弾の飛行性能を悪くしますのでやめてください。

**注意** バイポッドのロックレバーがロックされている事を確認の上ご使用ください。

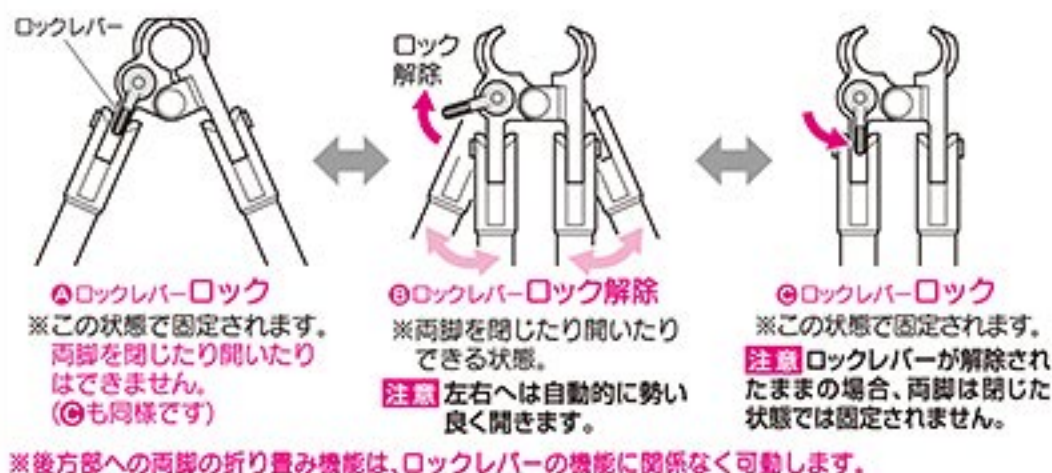


●図のように左右に自由にスイングします。(傾斜地で使用する時に便利です。)

●バイポッドを使用しない時は後方部へ折り畳んで収納しておく事ができます。

**注意** 両脚は勢い良く折り畳まれるため、指などをぶつけないようご注意ください。

※バイポッドの脱着や、可動(折り畳み)などで部品にキズが着きますが、不良ではありません。



正しい銃の構え方は、9P "J.G.S.D.F. MANUAL" をご参照ください。

**WARNING・CAUTION**

- Be careful not to catch your finger in the moving parts.
- As with the real gun, no locking mechanism is provided. The Bi-pod will swing if the gun is held downward or upward.

Impossible power is given to Bi-pod, and violent handling deteriorates the flight performance of the bullet.

**CAUTION** Use it after confirming the thing that the lock lever of Bi-pod is locked.

- It swings right and left and freely as shown in figure. (When using it uphill, it is convenient.)
- When Bi-pod is not used, it is possible to store it in the rear side part by folding.

**CAUTION** Don't throw the finger etc. because both legs are quickly folded.

※ It is not defective though the wound arrives at parts detaching of Bi-pod and movably (fold).

**A Lock lever "lock"**

※ Close both legs or they are not opened. (The same is said of B)

**B Lock lever "lock release"**

※ The state where both legs can be closed or opened.

**CAUTION** It opens right and left automatically and powerfully.

**C Lock lever "lock"**

※ Close both legs or they are not opened.

**CAUTION** When a lock lever is canceled, both legs are not fixed in the state where it closed.

※ The fold function of both legs to the rear side part is movable, regardless of the function of the lock lever.



**警告・注意**

- 不用意にトリガーを引くと非常に危険です。周囲の安全を確認し、射撃する時のみトリガーに指をかけるようにしてください。

**オプション**

BB弾を発射する時は、必ずゴーグル等の目の保護具を着用してください。

マルイプロゴーグル

- Sサイズ
- Lサイズ
- プロゴーグル/フルフェイスバージョン

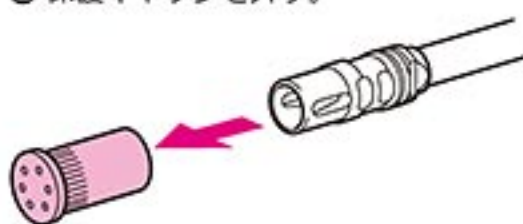
**7 射撃 (十分に安全を確かめてから射撃してください。)**

**注意** 14P目マガジンへのBB弾の装填と脱着を参照し、セフティを必ずONにしてからここで初めてBB弾を入れたマガジンをセットします。

- ① マガジンをセットします。カチッと音がするまでしっかり押し込んでください。

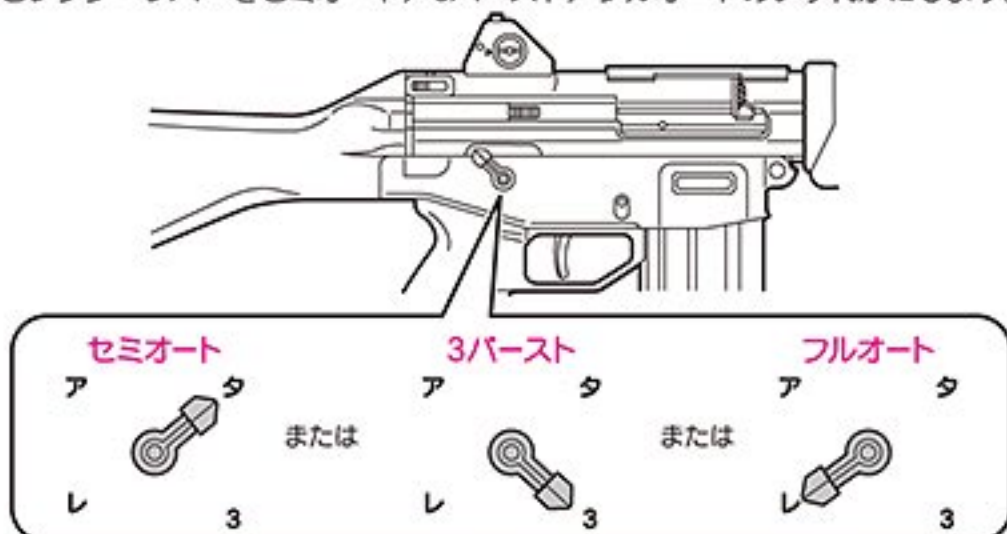


- ② 保護キャップを外す。



**注意** 万一の暴発を防ぐと共に防塵のために、発射時以外は必ず保護キャップを装着してください。(装着したまま射撃しないでください。)

- ③ セレクターレバーをセミオート/3バースト/フルオートのいずれかにします。



射撃を始める前に必ずお読みください。



人や動物には絶対に銃口を向けない事。

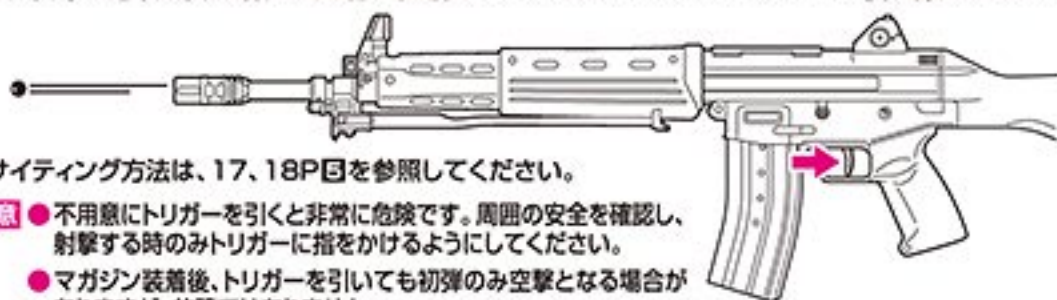


人や車が横切る場所や、ガラス等が多い危険な場所では射撃しない事。



射撃をする人はもちろん、周囲の人もゴーグルを必ず着用してください。

- ④ トリガーを引く。(試射) ※発射の直前にセフティをOFFにし、トリガーを引く様にします。



※サイティング方法は、17、18P目を参照してください。

**注意** ● 不用意にトリガーを引くと非常に危険です。周囲の安全を確認し、射撃する時のみトリガーに指をかけるようにしてください。

- マガジン装着後、トリガーを引いても初弾のみ空撃となる場合がありますが、故障ではありません。

※ 別売製品の価格につきましては、お近くの販売店にお問い合わせください。

**WARNING・CAUTION**

- It's very dangerous when the trigger is carelessly pulled, and make the finger only shoot it, please putting on the trigger.

**7 FIRING (Confirm safety sufficiently before beginning firing)**

**CAUTION** Load the magazine charging the bullets, referring to "14P Setting the magazine".

- ① Make sure to set the magazine upwards and connect it firmly until a click sound is heard.
- ② Remove the protective cap.

**CAUTION**

Make sure to attach the protective plug to the gun muzzle, except when you are shooting, for preventing accidental, sudden discharge and for the dust-proof purpose. (Never pull the trigger with the protective plug being attached.)

- ③ Set the selector lever to Semi, 3 bursts or Full Auto.
- ④ Pull the trigger.

※ Refer to 17-18P for the Sighting method.

**CAUTION**

- Activating the trigger carelessly is extremely dangerous. Never put your finger onto the trigger unless the protective plug is removed and you are ready to shoot a target.
- A blank firing may occur at triggering after setting the magazine, this is the normal operation of the gun.



**警告・注意**

- 撃ち始めのしばらくの間、モーター部から多少臭いがしますが異常ではありません。



- シリコンオイルスプレー後、約200～300発前後はホップが不安定になりますが、故障ではありません。

**撃ち終わったら・・・**

- マガジンを抜いて安全な方向に向けてフルオートで2～3秒空撃ちしてから、セミオートで一発撃ってください。(撃たないとバネが弱くなる場合があります。)セフティをONにします。
- 使用しない時は、必ずバッテリーを外して保護キャップをしておく事。マガジン内に弾が入っていないくても(マガジンをセットしなくても)チャンバー内に弾が残っている場合があります。

**警告**

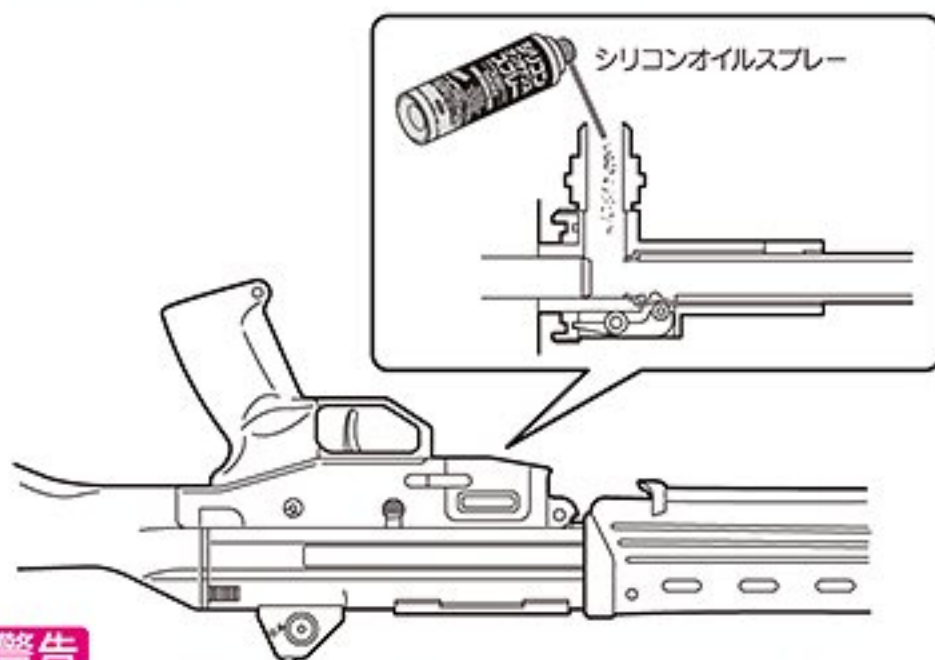
- チャンバー内にゴミ、ホコリなど絶対に入らないようにしてください。弾づまりなど、故障の原因となります。

**モーターとバッテリーの注意**

- 発射回数(回転)が遅くなったら、バッテリー切れですので再充電してください。
- モーターやバッテリーを長持ちさせるために、およそ連発で500発位撃ったら5～10分休ませましょう。
- グリップやトリガーが熱くなってきたら5～10分休ませましょう。

**このような時は・・・**

- もしも弾がつまった場合は、つまった弾を取出し、(27P⑨メンテナンスを参照してください。)図のようにチャンバーからシリコンオイルを給弾口に数滴たらずか、スプレーを0.5～1秒間吹きかけてください。スムーズに連射されるようになります。

**警告**

CRC-556などの鉱物性オイルは絶対につけないでください。プラスチックが溶解してしまいます。

保管の時は、いつも保護キャップをしておく

**WARNING・CAUTION**

- Smell may be generated from the motor for a while when a new air gun is operated, this is the normal operation of the gun.
- The hopping up operation may be unstable for 200 to 300 rounds after using silicone oil, this is the normal operation of the gun.

**After Operation**

- Remove the magazine and dry fire the gun in the semi auto mode directing the muzzle to a safe direction. (Otherwise, the spring may be weakened.) Set the selector to the Safe position.
- Always disconnect the battery and attach the protective cap whenever you do not operate the air gun.

**WARNING**

● Make sure no dirt gets into the chamber to avoid clogging of bullets.

**Cautions on Motor and Battery**

- Charge the battery if the firing cycle becomes slow.
- Give the air gun a rest for 5 to 10 minutes after firing about 500 rounds, in order to ensure long service lives of the motor and battery.
- Give the air gun a rest for 5 to 10 minutes, when the grip and the trigger become hot.

**When Bullets Are Clogged**

- If bullets are clogged, remove them (refer to 27P⑨) and apply a few drops of silicone oil into the chamber from the magazine entrance as shown or spray silicone oil for 0.5 to 1 sec. to obtain smooth continuous firing.

**CAUTION** Never use CRC-556 or other mineral oil.

Always attach the protective cap during storage.



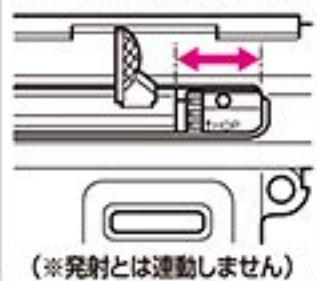
**警告・注意**

● 万一強くかけすぎて弾づまりをおこしたら、すぐ撃つのをやめてダイヤルをノーマル側にもどし、ホップを解除して2~3発撃ってから再度調整してください。

● コッキングハンドルから手を離すと、勢い良くダミーボルトが閉じます。この時、誤って指を入れたままですと大変危険です。特にホップアップ調整時にコッキングハンドルから手を離さないようにしてください。



コッキングハンドルは、矢印の範囲内でのみ可動します。これ以上の無理な作動は故障の原因となりますのでご注意ください。

**3 可変ホップアップシステムの説明**

このシステムは、発射されるBB弾に一定方向の回転を与える事によりBB弾に揚力を持たせ、普通の発射機構が放物線を描く弾道に対し、より遠い目標に向かって水平に、かつ遠距離に飛ばす事を実現させたものです。さらにマルイの可変ホップアップシステムは固定式のものと異なり、ダイヤルやレバー調整でスピンのかかり方をワンタッチで微調整することができる、まさに理想的なホップアップシステムです。

**注意** ● ホップダイヤルをホップ方向に回しすぎると弾づまりをおこします。弾づまりをしたまま撃ち続けると、ピストン及びギアが破損します。

● 弾づまりをおこした場合は、すぐに撃つのをやめてホップ調整用ダイヤルをノーマル位置に戻し、クリーニングロッドでつまった弾を取り出します。(27P 図2参照)

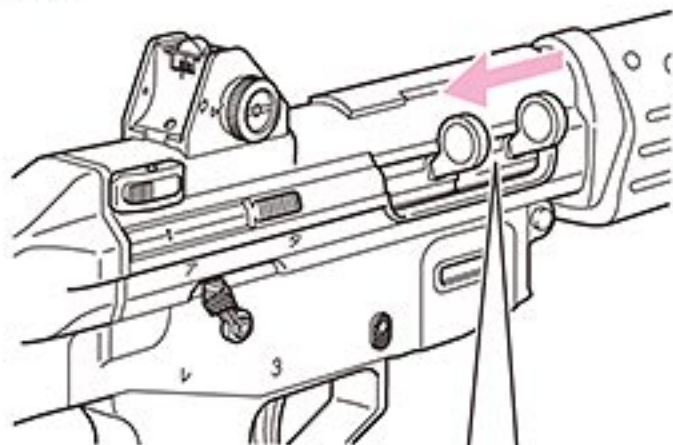
● 一度使用した弾、汚れた弾は絶対に使用しないでください。(チャンバーにキズやゴミが付き、ホップが不安定になり、また弾づまりの原因にもなります。)

▶ 調整のしかた(取扱い説明書の21P 図射撃を読んで試射をしながら行ってください。)

● コッキングハンドルを引いたまま調整します。

● ホップ調整用ダイヤルを少しずつ上方向(ホップ方向)に回すと、ホップがかかります。(BB弾が水平に飛ぶところがベストです。)

● あまり強くかけすぎると逆に飛行性能を悪くしますので、必ず水平になったらやめてください。



**警告** ホップ調整用ダイヤルをノーマル方向に回しすぎると、弾が銃口よりこぼれ落ちる場合がありますので注意してください。

**WARNING・CAUTION**

● If the hop-up is adjusted excessively causing clogging of bullets, immediately stop operating the gun, return the dial to Normal, fire 2 or 3 shots and readjust.

● Be careful not to catch your finger in the dummy bolt as it will close quickly when the cocking handle is released.

It carries out movable only within the limits of an arrow.  
※ It's not interlocked with discharge.

**3 Variable HOP-UP SYSTEM**

By producing a back-spin on the BB bullets, this system allows for straighter and longer distance shooting than normal air guns. Unlike the fixed type, the Marui variable HOP-UP SYSTEM permits one-touch adjustments using the dial and lever, making it an ideal HOP-UP SYSTEM.

**CAUTION**

● Moving the dial too much towards HOP causes bullets to clog. Keep pulling the trigger with bullets being clogged damages the piston and gears.

● If bullet clogging occurs, immediately stop firing the gun, return the hop adjustment dial to the Normal position and remove clogging bullets using the cleaning rod. (refer to 27P 図2)

● Never use used and dirty bullets. (Otherwise, the chamber gets damaged or becomes dirty, resulting in instable hopping up.)

▶ Adjustment Procedure (Adjust by carrying out trial firing, referring to 図 on page 21 of the instruction manual.)

● Keep pulling the charging handle while adjusting the dial.

● Turning excessively adversely affects the trajectory. So, stop turning the hop adjustment dial when bullets fly horizontally.

● The hop-up dial can only be turned a certain amount. Turning it too much will damage it.

**WARNING** Note coming off when the dial is turned in a normal direction too much.

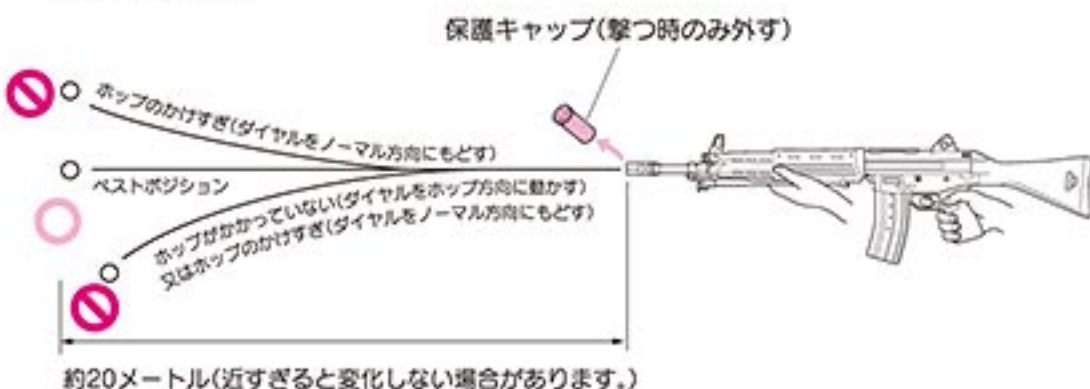


**警告・注意**

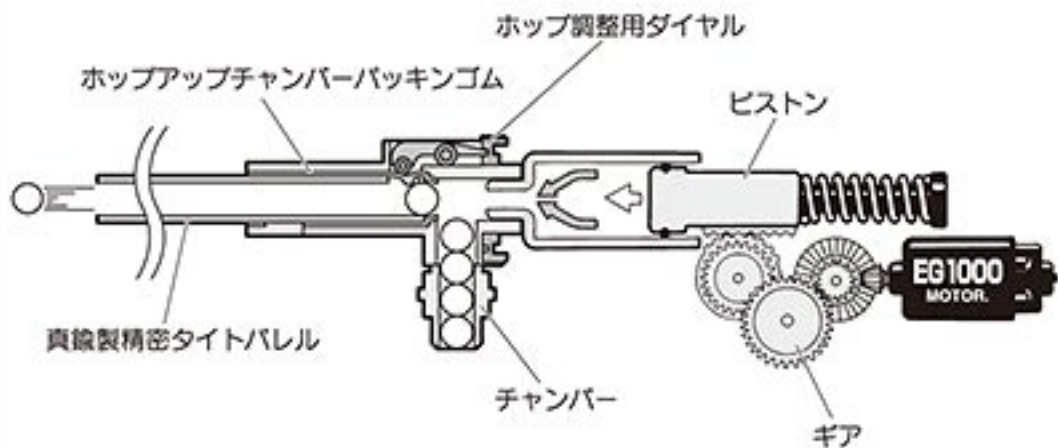
- 精密なタイトバレルを使用していますので汚れた弾や、バリや突起などのある粗悪なBB弾を使用すると弾づまりを起こし、メカBOX及びシステムに重大な故障を来します。
- ホップアップシステムは弾丸が回転しながら飛びますので、ガンを立てて撃つと、BB弾が左右に大きく曲がって飛び危険です。ガンは必ず通常の立てた状態で撃ってください。



- 下図のようにBB弾が水平に飛ぶ位置がベストポジションで飛距離もアップします。

**ご使用上の注意 (必ず守ってください)**

- 弾づまりを直す時やクリーニングする時は、ホップ調整用ダイヤルを必ずノーマル位置まで戻します。(戻さないとチャンバーパッキングをいためます。)
- 10,000発位撃ったら、チャンバーにシリコンオイルスプレーを0.5~1秒間スプレーしてください。(22P参照:スプレー後、約200~300発前後はホップが不安定になる事がありますが、故障ではありません。)
- 誤った使用方法、分解、改造などによる故障・事故について当社では一切責任を負いません。また、それらの修理費用はお客様の負担となります。

**構造図****WARNING・CAUTION**

- Since a precision tight barrel is used, use of dirty bullets or those with burrs causes clogging of bullets and possible fatal damage to the mechanical box and system.
- Never hold the gun sideways as the BB bullets will curve right or left. This is due to the HOP-UP SYSTEM.

- The best position is where the bullets fly horizontally, and the longest flying distance is obtained.

**Operational Cautions (Strictly observe the following cautions.)**

- Make sure to return the hop adjustment dial to the Normal position when removing clogged bullets or cleaning. (Otherwise, the chamber packing is damaged.)
- When about 10,000 rounds are fired, spray silicone oil to the chamber for 0.5 to 1 sec. (refer to 22P The hopping up operation may be instable for 200 to 300 rounds after spraying the silicone oil, which is not a problem.)
- We shall not be responsible for any damage or accidents arising from wrong operation, disassembly and modification of the air gun. Any costs for repair of such damage shall be paid by the user.



## ホップがかからない時は…

銃の状態	原因	対処の方法
弾が上に飛ぶ	ホップのかけすぎ	調整ダイヤルをノーマル方向に少しずつ戻す
弾があまり飛ばない (ホップがかからない)	ホップのかけすぎ又はかかっていない	調整ダイヤルをノーマル位置に戻し、再調整
	ホップパッキンに油が付いている	3~5マガジン分試射するか、クリーニングロッドで汚れをおとす
	ホップパッキンの摩耗・破損	お買求めのお店か、当社アフターサービス部に問い合わせ、またはご相談
	チャンバーパーツ破損	
弾づまりをおこす	ホップのかけすぎ	調整ダイヤルをノーマル方向に少しずつ戻す
	BB弾の不良、径が大きい	東京マルイ製電動ガン対応BB弾を使用する
	バレル内部が汚れている	クリーニングロッドで汚れを落とす (27P参照)

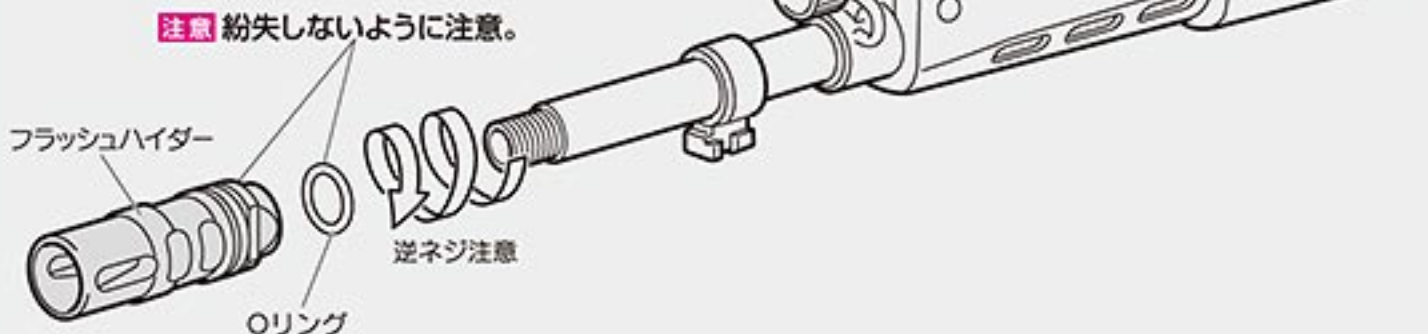
## When Hopping Up is improper

Symptom	Cause	Action
Bullets flying upwards	Too much hop setting	Gradually return adjustment dial towards Normal.
Short flying distance of bullets (less hopping up effect)	Too much hop setting or not hop.	returned the adjustment dial is to the normal position and it readjusts.
	Hop packing contaminated by oil or dirt	Fire bullets equivalent to 3 to 5 magazines or clean the chamber using cleaning rod.
	Worn or damaged hop packing	Purchase the replacement part at your dealer or from Marui and replace it.
	Damaged chamber parts	
Frequent bullet clogging	Too much hop setting	Gradually return adjustment dial towards Normal.
	Improper or too large sized BB bullets	Use the BB Bullet supplied by Tokyo Marui.
	Dirty inside of the barrel	Clean using the cleaning rod (See page 27)

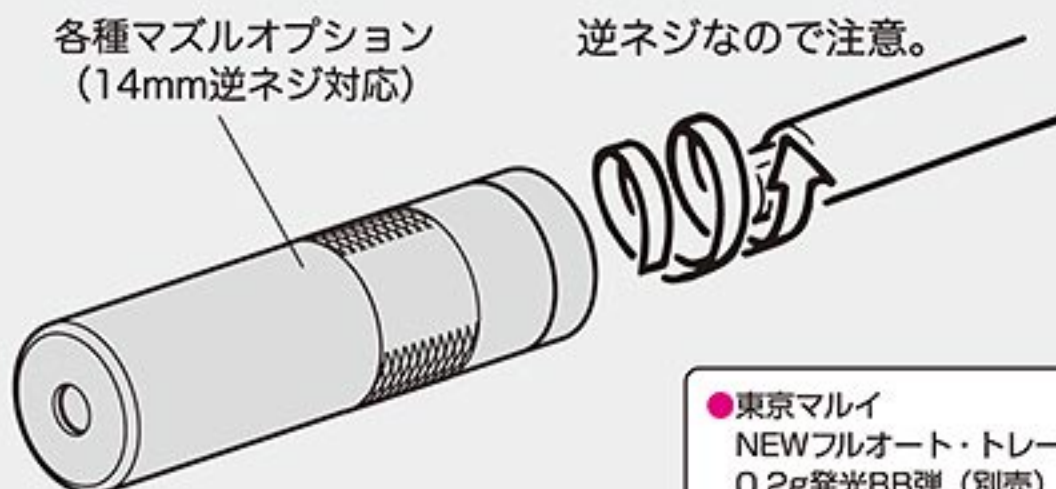


**注意** 別売 フルオート・トレーサー、プロ・サイレンサー（ナイツタイプ/ショートタイプ）および減速アダプターを取付ける場合のみ、ご参照ください。

- フラッシュハイダーを回して外します。



- 各種マズルオプション（14mm逆ネジ対応）の取り付け



- 東京マルイ  
NEWフルオート・トレーサー（別売）  
0.2g発光BB弾（別売）  
プロサイレンサー（別売）  
（ナイツタイプ/ショートタイプ）

- プロサイレンサーの取付け  
（ナイツタイプ/ショートタイプ）

- 東京マルイ プロサイレンサー  
ナイツタイプ（別売）、ショートタイプ（別売）

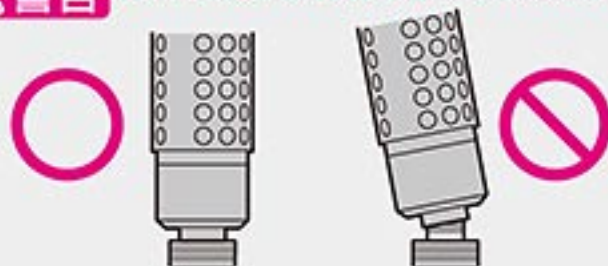
※プロサイレンサー（ナイツタイプ）、  
および減速アダプターの取付け  
方法も同様です。

プロサイレンサー  
（ショートタイプ）



※別売製品の価格につきましては、お近くの販売店に  
お問い合わせください。

**警告** 水平にしないとネジ山がつぶれる恐れがあります。

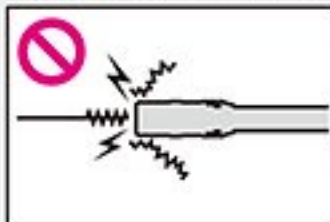


**警告** 逆ネジ部の形状から、取付けの際に曲がってネジ込み  
やすいので注意してください。  
また、必要以上の力でネジ込むと、ネジ部分を破損  
しますので注意してください。  
フルオート・トレーサー、プロサイレンサーが軸線より  
ずれて装着されていると、発射したBB弾により破損  
する恐れがあります。

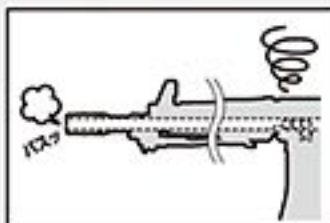


**警告・注意**

- 必ずホップ調整用ダイヤルをノーマル(ホップOFF)の位置に戻してからメンテナンスしてください。
- チャンバー内は非常に精密にできています。硬いブラシなどは、ホップチャンバーパッキンをいためるおそれがあります。



- 弾が詰まった時は、直ちに射撃をやめて、弾を取り除いてから射撃を再開してください。(弾が詰まったまま射撃を続けるとメカが破損してしまいます。)



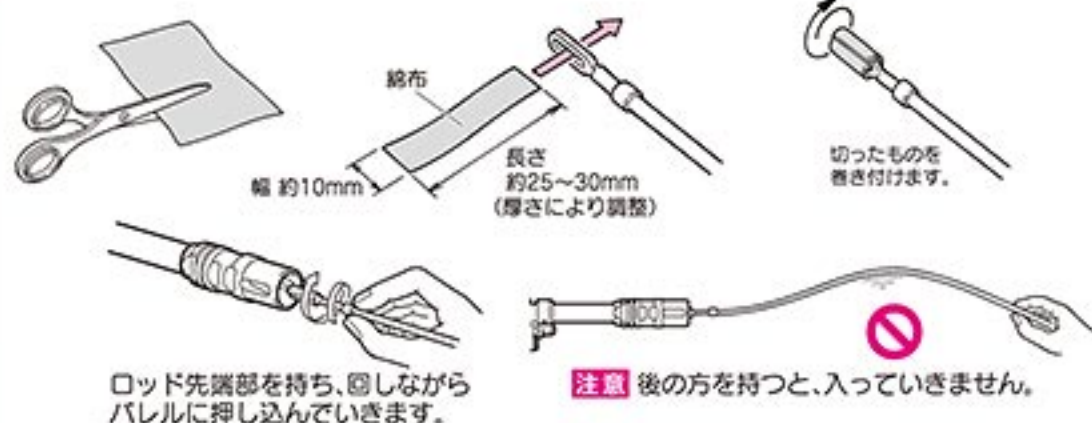
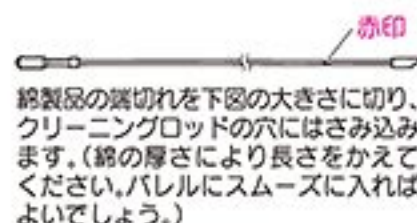
- つまっている弾が、勢いよく出る事がありますので必ずゴーグルを付け、安全を確かめてから行ってください。

**WARNING・CAUTION**

- Begin the maintenance after returning the hop-up dial to the NORMAL (HOP-OFF) position, as in the case of clearing clogged bullets as instructed above.
- Be careful during maintenance. As the inside chamber is precisely designed it can be damaged easily. Use of a hard brush may damage the hop chamber packing.
- When bullets are clogged, immediately stop operation. Remove clogged bullets and then restart operation of the air gun.
- Since clogging bullets may jump out at a high speed, always wear safety goggles and confirm safety.

**各種メンテナンス****1.弾速が落ちてきた時のメンテナンス**

- ①給弾口よりシリコンオイルまたは、メンテナンススプレーを0.5秒吹きかけます。マガジンにBB弾を入れ、1~2マガジン撃ってください。
- ②クリーニングロッド(綿付き)で下図の様にチャンバーの油分をふき取りクリーニングして終了です。

**2.弾詰まりの取り方(セフティをかけ、マガジンを外します。)**

- ①マガジンを外します。
- ②ホップダイヤルをノーマル(ホップOFF)の位置に戻して銃口からクリーニングロッドを差し込みます。



- ③下図のようにクリーニングロッドの斜めになっている部分が下になるように注意して、つまっている弾を押し出します。

**Maintenance Procedures****1. Maintenance When Bullet Speed Becomes Low**

- ① Drop a few drops of silicone oil or blow a maintenance spray for 0.5 seconds. Insert BB bullets into the magazine and fire bullets equivalent to 1 or 2 magazines.
- ② To complete the cleaning, use the cleaning rod (with cotton) as shown below, to remove excess oil.

**CAUTION** Inserting the rod will be difficult if you hold rod at the end.

**2. Removing Clogged Bullets**

(Set the Safety button to ON and remove the magazine beforehand.)

- ① Remove the magazine.
  - ② Return the hop-up dial to the Normal position and insert the cleaning rod from the lead edge of the barrel.
- ※Make sure to clean the barrel chamber whenever bullets are removed.
- ③ Be careful so that the angled part of the cleaning rod faces down, and remove clogged bullets.



**警告・注意**

- ヒューズがとんでしまったのは電氣的に過電流が流れたためです。内部メカにかなりの故障が考えられる場合がありますので、他の部分をチェックしてから、バッテリーをつなぎご使用ください。

**〈ガラス管ヒューズ〉**

お近くの電器店などでお求めになれます。(必ず15Aをお求めください。)

電動ガン共通

**ポイント**

凸部がハンドガードカバーに当たっている



ヒューズBOXの凸部を本体に水平にセットしなければハンドガードをはめ込む事ができません。

- M4止めネジ用六角レンチ(2mm)

別売

- 通常はさわらないでください。

**WARNING・CAUTION**

- The fuse may blow out due to an electrical overcurrent. Malfunctions of the internal mechanism are possible. So, check possible faulty parts and then connect the battery again.

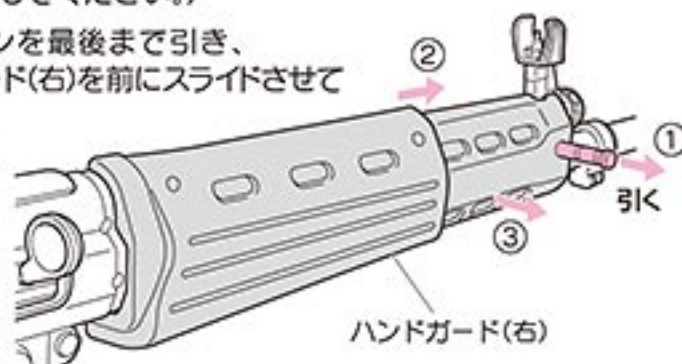
**point**

The hand guard can't be inserted if the convex part of Fuse BOX is not set at a level with a main part.

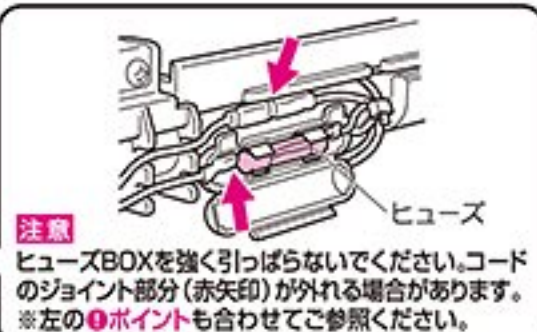
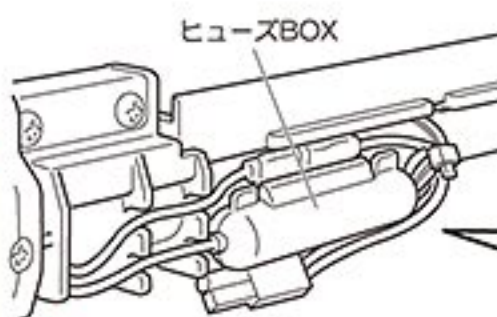
- Normally, do not attempt to adjust.

**3.ヒューズ交換のしかた**

- 15Pを参照して、ハンドガード(左)を外します。(バッテリーがセットされている場合は、外してください。)
- ①ロックピンを最後まで引き、②ハンドガード(右)を前にスライドさせて③外します。



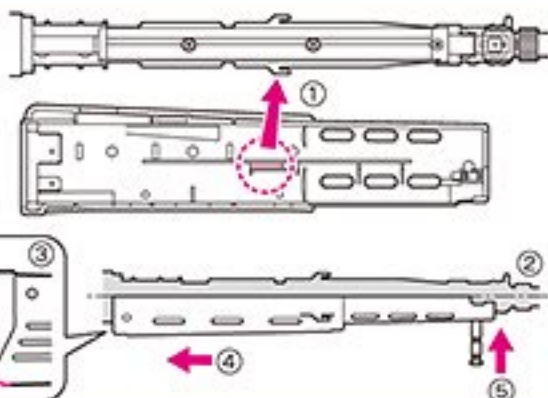
- ヒューズBOXを開け、ヒューズを交換してください。



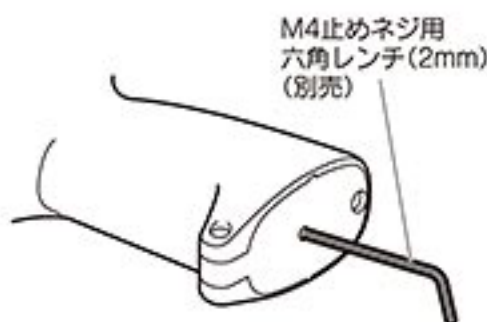
**注意** ヒューズBOXを強く引っばらないでください。コードのジョイント部分(赤矢印)が外れる場合があります。※左の①ポイントも合わせてご参照ください。

**ポイント**

- ①ハンドガード(右)の内側中央の溝にバッテリーホルダーのフックを差し込み、
- ②ハンドガード(右)を銃に対して水平に合わせ、
- ③15P④ポイントと同位置になるようセットする。
- ④ハンドガード(右)を後方にスライドさせ
- ⑤ロックピンを半分まで押し込む。

**4.ギアかみ合わせの微調整**

- 注意** ● 長時間使用後、モーターの回転音が高くなってきた場合にのみ、下図のように調整してください。
- ネジの締めすぎ、緩めすぎはモーター破損の原因になります。
  - 図のM4止めネジ用六角レンチ(2mm)で少しずつ左右に回しながらトリガーを引いてください。音が静かになったらそこで止めてください。

**3.Fuse Replacement Procedure**

- Remove a hand guard (left) with reference to 15P ④. (It removes, when the battery is set.)
- ① Pull a lock pin to the last. ② make it slide before hand guard (right), and ③ Remove.
- ④ Open the Fuse BOX and replace.

**CAUTION** Don't pull the fuse box strongly because connected part of the code might come off.

**point**

- ① Insert the hook of the battery holder in the ditch at the center of the inside of a hand guard (right).
- ② Match A hand guard (right) to the gun horizontally. ③ Set to become the same position as 15P ④ "Point".
- ④ Slide a hand guard (right) back. ⑤ Push in a lock pin to a half.

**4.Fine Adjustment of Gear Engagement**

**CAUTION** ● Only when the motor noise becomes high after operations for a long period of time, conduct the fine adjustment as shown.

- Excessive tightening of the screw may damage the motor.
- Pull the trigger while adjusting the set screw to the left or right. Stop turning when the motor is the quietest.



**⑩トラブルクリニック(故障内容自己診断) 修理に出される前に必ずご確認ください。**

銃の状態	原因	対処の方法
作動しない	セレクターレバーがセフティになっている	セレクターレバーをセミカフルに入れる
	バッテリーが充電されていない	バッテリーを充電する
	バッテリーのコネクターが外れている	コネクターをつなぐ
	バッテリーと銃のコネクターが⊕⊖逆になっている	⊕⊖を正しくつなぐ(ヒューズをチェックする)
	ヒューズが切れている	ヒューズを交換する(P28参照)
	モーターのコネクターが外れている	お買求めのお店か、当社アフターサービス部に問い合わせ、またはご相談
	スイッチの磨耗・破損	
モーターは動いているが弾丸が出ない	マガジン内に弾が引っかかっている	チャージングロッドをマガジンに入れ、2~3度上下させ、引っかかりを取る
	チャンバー内に弾がつまっている	クリーニングロッドを使用して弾のつまりを取る(P27参照)
	ギアトラブル	お買求めのお店か、当社アフターサービス部に問い合わせ、またはご相談
フルオート射撃(連射)ができない	バッテリーのパワー不足	バッテリーを充電する
	マガジンの送弾不良	マガジンのつまりを直す
3バースト射撃でフルオートになる	ギアのタイミングのスレ	フルオートに切り替え5~6発位撃ってから3バーストに切り替える
セミオート射撃(単発)ができない	ギアのタイミングのスレ	フルオートに切り替え5~6発位撃ってからセミオートに切り替える

**⑩TROUBLE CLINIC (TROUBLESHOOTING) Confirm before calling for repair.**

Symptom	Cause	Action
No operation at all	Selector lever is set to Safety.	Set the selector lever to Semi or Full Auto.
	Battery is not charged.	Charge the battery.
	Battery connector is disconnected.	Connect the connector
	The ⊕ and ⊖ or battery connector is revers.	Connect the connector correctly (check the fuse)
	Fuse is blown out.	Replace the fuse (See page 28)
	Motor connector is disconnected.	Purchase the replacement part at your dealer or from Marui and replace it.
	Worn or damaged switch.	
Although motor is removing, no bullets jump out.	Bullets are clogged in the magazine.	Insert the charging rod into the magazine and move up and down a few times to remove clogged bullets.
	Bullets are clogged in the chamber.	Remove clogged bullets using the cleaning rod. (See page 27)
	Faulty gear	Purchase the replacement part at your dealer or from Marui and replace it.
Impossible full-auto operation (automatic firing)	Insufficient battery power	Charge the battery.
	Faulty bullet feed of magazine	Repair clogging of the magazine.
Full auto in stead of burst operation	Deviation in gear timing	Set to three burst shooting after firing 5 to 6 rounds in full auto.
Impossible semi-auto operation (single shot)	Deviation in gear timing	Set to semi auto after firing 5 to 6 rounds in full auto.



BB弾は、当社専用弾以外は使用しないでください。粗悪品を使用すると故障の原因となります。分解・改造は絶対にしないでください。 ※ここで対処できないトラブルは、「当社 アフターサービス部」までお問い合わせください

銃の状態	原因	対処の方法
セミオート射撃(単発)ができない	バッテリーのパワー不足	バッテリーを充電する
	セミオートパーツの磨耗・破損	お買求めのお店か、当社アフターサービス部に問い合わせ、またはご相談
連射速度が遅くなった	バッテリーのパワー不足	バッテリーを充電する
弾の飛距離が短くなった	チャンバーパッキンの磨耗・破損	チャンバーパッキン、ピストンアッセンブルの交換
	ピストンパッキン(Oリング)の磨耗・破損	
	ピストンスプリングの疲労	
	BB弾の不良(小さい・重い)	当社の純正BB弾を使用する
	シリコンオイル切れ	シリコンオイルをチャンバーの下から数滴たらす
作動の音が異常になった	ギアの磨耗・破損	お買求めのお店か、当社アフターサービス部に問い合わせ、またはご相談
	空撃ちのしすぎによるギアートラブル	
銃口から弾がこぼれる	チャンバーパッキンの磨耗・破損	HOP調整用ダイヤルをHOP方向へ動かす
	HOPが全くかかってない	
	BB弾の不良(小さい)	
水(雨)に濡れた、水中に落とした	ただちに使用を中止し、すぐバッテリーを外し、本体内とバッテリーの水分を拭き取り、良く乾かした後、再度セットして安全な場所で試射してください。作動しなかったり、誤作動があるようでしたら、お買求めのお店か、当社アフターサービス部に問い合わせ、またはご相談	

Never use BB bullets other than those supplied by Tokyo Marui. Use of poor quality BB bullets will cause problems. Never disassemble or modify the gun. ※Please ask our After-Sales service dept. When you can not settle the trouble/inconvenience with this manual.

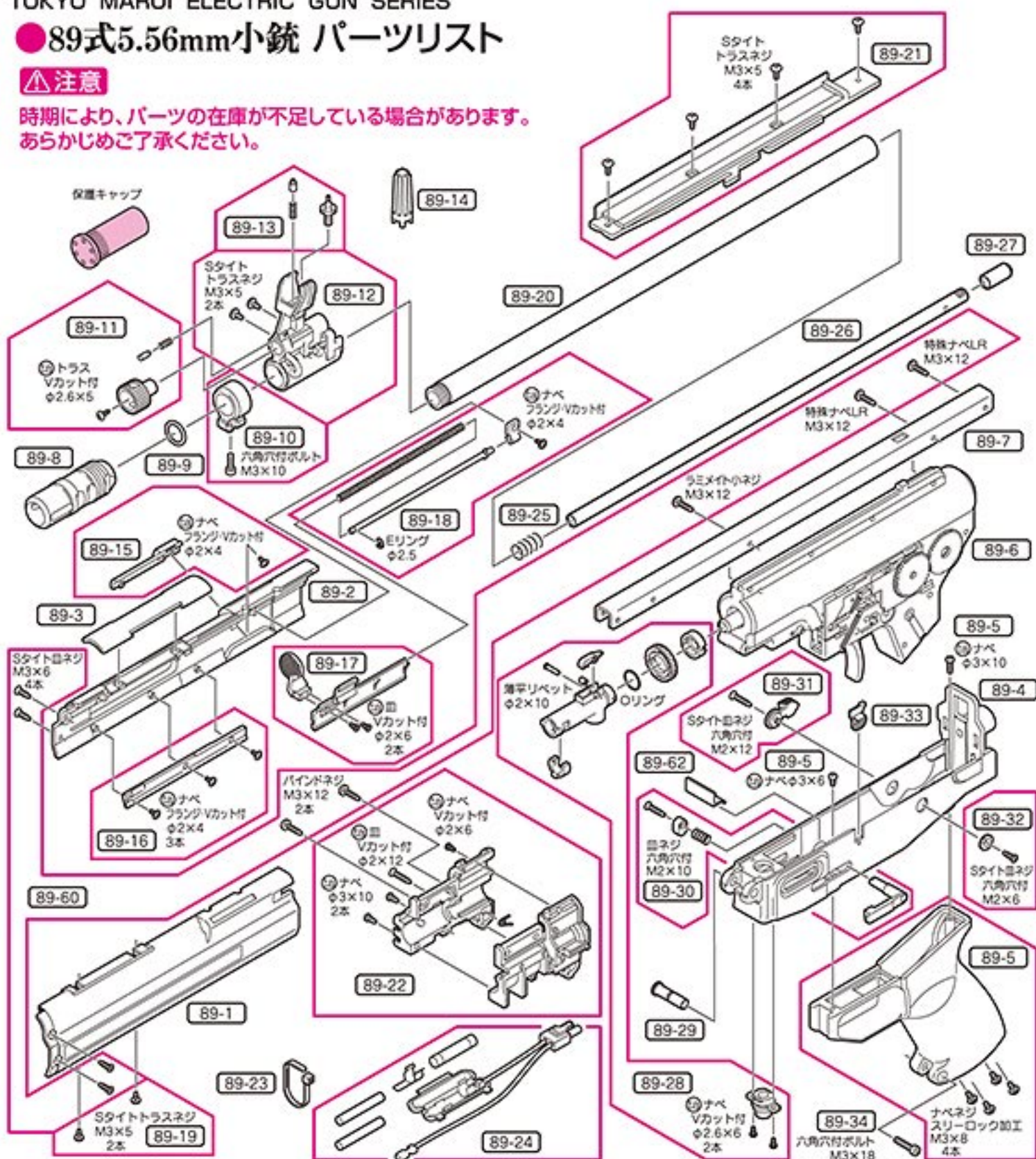
Symptom	Cause	Action
Impossible semi-auto operation (single shot)	Insufficient battery power	Charge the battery
	Worn or damaged semi-auto parts.	Purchase the replacement part at your dealer or from Marui and replace it.
Automatic firing cycles become long.	Insufficient battery power	Charge the battery
Shooting distance become shorter.	Worn or damaged chamber packing	Replace the chamber packing, piston assembly.
	Worn or damaged chamber packing (O-ring)	
	Deteriorated piston spring	
	Faulty BB bullets (too small or heavy)	Use the genuine Marui BB bullets.
	Shortage of damaged gear	Drop a few drops of silicone oil from under the chamber.
Too loud operating noise	Worn or damaged gear	Purchase the replacement part at your dealer or from Marui and replace it.
	Gear problem caused by too many blank firing	
Bullets being fallen out from barrel end	Worn or damaged chamber packing	Turn the hop adjustment dial toward HOP.
	No hop setting	
	Faulty BB bullets (too small)	
Being wet by or dropped into water (rain)	Stop operation immediately, disconnect the battery, wipe off water from inside the main body and the battery, and, after complete dry, carry out trial firing. If no operation or malfunction is detected, purchase the replacement part at your dealer or from Marui and replace it.	



## ●89式5.56mm小銃 パーツリスト

## ▲注意

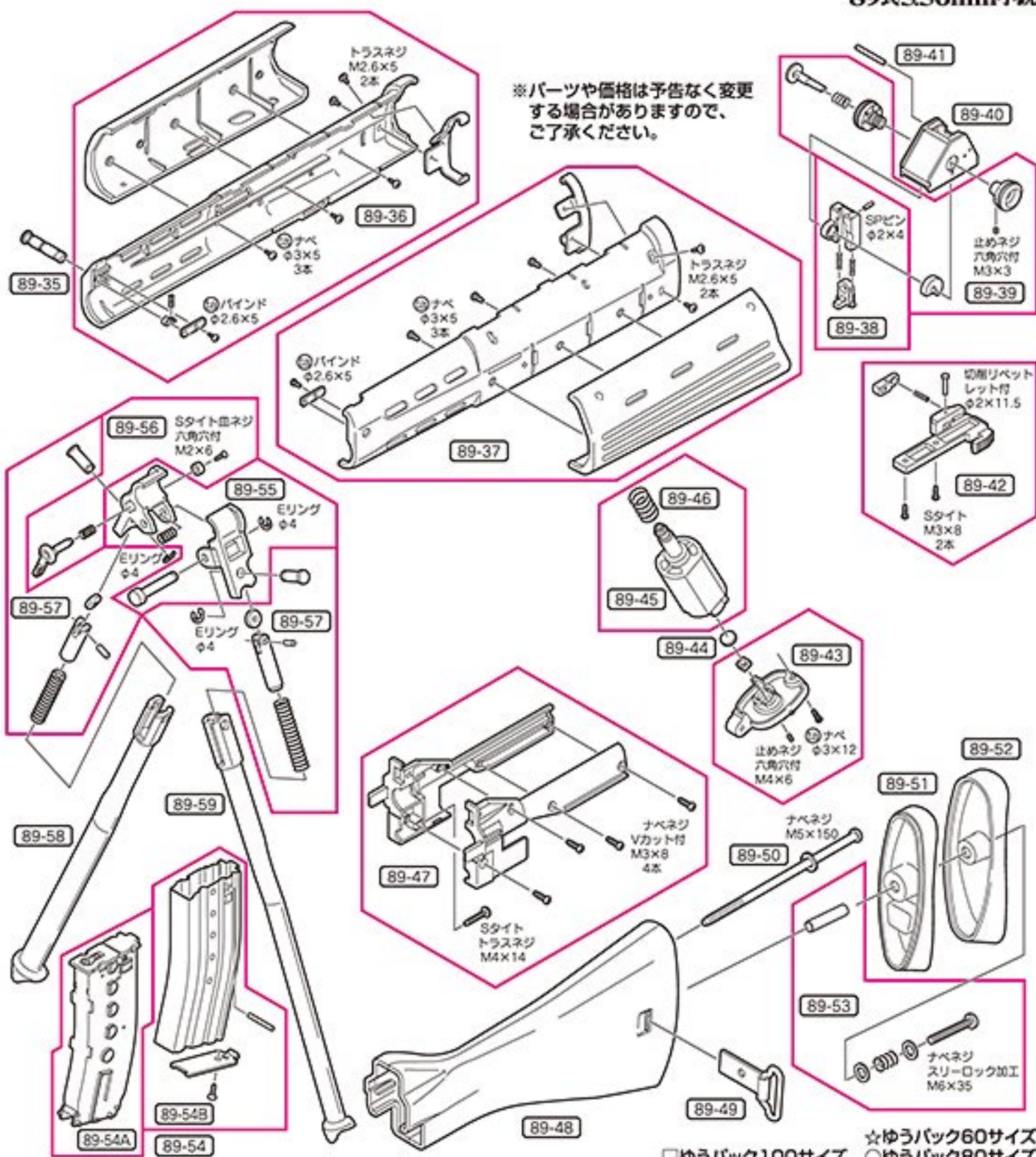
時期により、パーツの在庫が不足している場合があります。  
あらかじめご了承ください。



No.	パーツ名	価格	送料
89-1	アッパーレシーバー左	3,480	400
89-2	アッパーレシーバー右	3,480	400
89-3	マウントベース	900	140
89-4	ロアレシーバー	4,700	400
89-5	グリップ	2,320	250
89-6	89式用メカBOXアッセンブル	13,800	☆
89-7	メカBOXステール	800	250
89-8	フラッシュハイダー	1,280	205
89-9	フラッシュハイダー用Oリング	60	120
89-10	着刻ラグ	750	120
89-11	ガスレギュレーター	480	120
89-12	フロントサイトベース	2,400	250
89-13	フロントサイト	400	120
89-14	フロントサイト調整パーツ	150	120
89-15	ダストカバー	520	120
89-16	ボルトレール	280	120
89-17	ボルト・コッキングハンドル	1,200	140

No.	パーツ名	価格	送料
89-18	ボルトSPガイドシャフト	400	120
89-19	マウントベース固定用トラスネジ	50	120
89-20	アウターバレル	5,200	250
89-21	バッテリーホルダー	550	250
89-22	レシーバー基部	1,800	250
89-23	結束バンド(5本入り)	50	120
89-24	本体コード	650	140
89-25	チャンバースプリング	150	120
89-26	ホップバレル	3,800	250
89-27	ホップアップチャンバーバックギン	300	120
89-28	ホップチャンバーセット	2,500	140
89-29	レシーバーロックピン	300	120
89-30	マガジンキャッチセット	900	120
89-31	セレクターレバー	580	120
89-32	セレクター指標	250	120
89-33	ボルトリリースボタン	400	120
89-34	底板止め用六角穴付ボルト	80	120





☆ゆうバック60サイズ  
□ゆうバック100サイズ ○ゆうバック80サイズ

No.	パーツ名	価格	送料
89-35	ハンドガードロックピン	300	120
89-36	ハンドガード右アッセンブル	3,300	400
89-37	ハンドガード左アッセンブル	3,200	400
89-38	リアサイト	950	140
89-39	リアサイトダイヤルセット	1,200	140
89-40	リアサイトベース	600	205
89-41	リアサイトベースシャフト	150	120
89-42	テイクダウン・ロックパーツセット	1,250	140
89-43	グリップ底板	800	120
89-44	ネジ受けプレート	30	120
89-45	EG-1000 89モーター(89式専用) ※(89-46)含む	3,500	400
89-46	モータースプリング	100	120
89-47	ストックインナー(ダイカスト)	2,000	400
89-48	ストック(組立済)	2,500	400
89-49	リアスリングスイベル	950	140
89-50	ストックネジ M5x150	200	140
89-51	バットプレート・インナー	250	140

No.	パーツ名	価格	送料
89-52	バットプレート	680	140
89-53	バットプレートネジセット M6x35	300	140
89-54	89式マガジン(ABセット)	2,300	600
89-54A	89式マガジン内ケース	1,200	250
89-54B	89式マガジン外ケース	1,300	250
89-55	ハイボッドホルダーセット	2,400	250
89-56	ハイボッドレバーセット	950	120
89-57	ハイボッドローラー ※片側1セット	1,100	140
89-58	ハイボッド右	1,600	250
89-59	ハイボッド左	1,600	250
89-60	ネジセット	200	120
89-62	マガジンハウジングカバー	200	120
	チャージャーセット(クリーニングロッド付き)	600	□
	シリコンメンテナンススプレー	480	250
	保護キャップ	100	140



# 東京マルイ・電動ガンシリーズの修理について

この製品は、最適な性能・操作性を十分に考慮した上で製造されていますが、正しい操作による通常の使用状態でも、約30,000発の発射回数を超えますと、パーツの交換などが必要となります。このような耐用期間を過ぎたパーツの交換及び故障、または、操作ミスによる故障及びメンテナンスの場合は、お買い求めいただいたお店もしくは当社アフターサービス部までご連絡ください。

※改造などを施した銃、及び分解・改造が原因による事故に関しては、当社は一切の責任を負いません。

## ■修理依頼品を当社サービス部まで直接お送りいただける場合



- まずは、①製品名、②故障内容、③ご住所、④お名前、⑤年令、⑥電話番号、⑦郵便番号を明記したメモを書きます。
- 修理依頼品の往復送料は、基本的にお客様のご負担になりますのでご了承ください。



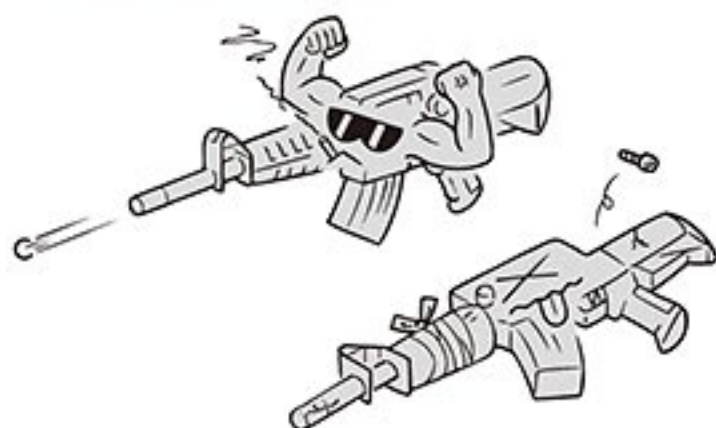
- 時期により修理パーツの不足、あるいは修理依頼品が混んでいる場合がありますので、事前に当社アフターサービス部までお問い合わせください。

- 当社アフターサービス部まで直接お送りいただける修理依頼品は、BB弾を抜き、セフティをかけ、バッテリーを外し保護キャップをはめた安全な状態でお送りください。



## ■以下の場合は修理をお受けできないことがあります。

- 安全性に問題のある改造品、性能アップを目的とした改造パーツの組み込まれた製品、または分解・改造の形跡がある製品など。
- 説明書にある正しい使用方法以外の使用が見受けられる製品など。






## 別売パーツ、アクセサリパーツのご注文は

- パーツをお求めの方は、31,32Pのパーツ表から必要なパーツのNo.、パーツ名、個数を紙に記入し、代金+消費税+送料の小為替、又は現金書留にて当社パーツ係(住所同じ)までお申し込みください。(合計金額が¥500以下の場合、切手で代用できます。)
- 複数ご注文される場合の送料はあらかじめお問い合わせください。
- 時期により、パーツの在庫が不足している場合がありますので、予めお問い合わせください。
- パーツ名、あなたの住所、氏名、年令、郵便番号、電話番号は、はっきりとお書きください。不明瞭な場合は発送できません。(部品や料金は予告なしに変更する場合がありますので、ご了承ください。)

## 各種お問い合わせ先 / 修理のお申し込み・発送先


 究極の感性を貫くガンメーカー <b>東京マルイ</b> アフターサービス部 〒120-0005 東京都足立区綾瀬 5-17-1 [営業時間] 9:00 ~ 12:00 / 13:00 ~ 17:30 (土日祝除く) 東京マルイ Web サイト <a href="http://www.tokyo-marui.co.jp/">http://www.tokyo-marui.co.jp/</a> 株式会社 東京マルイ 本社：東京都足立区綾瀬 4-16-16	●商品に関するお問い合わせ 03-3605-3378
	●修理に関するお問い合わせ 03-3605-3373
	●パーツに関するお問い合わせ 03-3605-9669
	※E-メールでのお問い合わせサービスは、行っておりません。

## マルイオートマチック電動エアガン 89式 パーツ注文書 年 月 日

※当社へ直接部品をご注文なさる場合は、下の表内容に準じメモ等に明記いただくか、表をコピー(拡大可)して記入し、金額を同封し、お送りください。

製品名	電動エアガン「89式5.56mm小銃」		
ご住所	〒□□□-□□□□		
フリガナ		電話番号	
お名前	年令 ( ) 才	または 携帯番号	- -

パーツNo.	パーツ名	価格+消費税	個数	合計額

合計額(部品総額+送料)		部品総額(=小計) ￥
¥		送料 ￥

※送料は、複数ご注文の場合、あらかじめお問い合わせください。  
 ※日中ご不在で、複数パーツの送料の確認をする事ができない方は、パーツ表にある送料の一番高い金額をお送りください。差額は切手等でご返却させていただきます。各一点ごとの送料全てを合計する必要はありません。送り先、在庫等こちらからご連絡させて頂く場合がありますので、ご連絡先を必ずご記入ください。

連絡事項
------





<http://www.tokyo-marui.co.jp/>

**改正銃刀法 東京マルイの製品はすべてクリアーしています。**

改造などを施した製品、及び分解・改造によって発生した事件、事故、怪我、故障につきましては、当社では一切の責任を負いません。

© TOKYO MARUI Co.,Ltd. PRINTED IN JAPAN. **89N**