



OPERATOR'S MANUAL

HK 416C

Cal. 5.56 mm x 45

NEXT GENERATION A.E.G.

HK416C カスタム 取扱い注意・説明書

対象年齢 18才以上
改正銃刀法クリアー製品



■ご使用の前に最後まで必ずお読みください。

オートマチック電動エアガン



Warning!

This Product has been manufactured and sold pursuant to the laws and relevant regulations of Japan and based upon the societal attitude towards toy guns, etc. in Japan. No warranty is provided that this Product complies with the laws and regulations of any other countries. This English explanatory note concerning this Product is intended only for the information of a foreign user who uses this Product in Japan.

TOKYO MARUI Co.,Ltd. MADE IN JAPAN

INTRODUCTION

【参考資料】実銃HK416Cの断片的な情報

HK416Cは、人気の高いHK416の最短モデルである。発表以来、実物より情報が先行し、22口径銃（HK社製ではない）やエアソフトガンは各社でモデルアップされている。少ない情報から実銃の現状や性能を調べてみた。



HK416C [CUSTOM]

C="sub-Compact"

Photo/次世代電動ガン

HK416Cは、2010年のショットショーで展示された（発表は2009年とも）HK416シリーズのコンパクトバリエーションである。当初は公的機関向けに「HK416 PDW」または「HK416K」（「K」は「Kurz」（ドイツ語で「短い」の意）の名称で企画され、イギリス軍特殊部隊（U.K.S.F.）とアメリカ陸軍特殊部隊の依頼によって開発されたと言われている。ワイヤータイプストックを縮めた最短の全長は22インチ程度で、サブマシンガン並みの長さ故「Ultra-Compact」の異称で呼ばれることもある。重量は7ポンド弱、バレル長は9インチ、ガスレギュレーターを備えている。また、サイクルレートは450~500rpmに抑えられており、連射時のマズルコントロールを容易にしていると想像される……。

上記はウィキペディアや、そこから引用されて巷間に流布しているHK416Cのプロフィールである。発表直後からHK416Cは、そのインパクトによって情報が先行し知らぬ者がいないほど知名度が高いバリエーションモデルとなった。しかし、その後HK社からの続報は一切無く、現在ではショットショーを始めとしたディフェンス関連のイベントでの展示は行われていないのが現状だ。妥当な考えとしては、何かしらの理由によって開発が中止、もしくは凍結されたと考えるのが筋だろう。もちろん想像を飛躍させて「秘匿性の高い特殊部隊に採用されたため、続報を含めた情報は開示されていない」と考えられなくもないが、ネット情報が入手可能な現代では少々無理があるかもしれない。では、実銃のHK416Cの完成度はどうだったのだろうか？そこで検索してみると軍事系の情報メディアとして著名なDefenseReview誌が、2011年に実射している動画と簡易なレポートを掲載しているのを見つける事ができた。この日、HK社が用意したのはショートマガジン（20連と思える）で動画では最初にセミで2発撃ち、その後はフルオートで全弾撃ち切っている。レポートの通りサイクルレートはかなり遅い印象で逆にそれが効果を奏しているのか、それとも短くなったバッファ内部に秘密があるのか、リコイルはコントロールされているように見える。（弱装弾の可能性はあるだろうか？）日中であるため白煙のみが上がり、4ブロングの専用ハイダーの効果は判別できない。レポートではこの他に小さい割に重い感じがする事、また同時期に発表されていたSCAR-LのPDWモデル同様、ストックが頼付けできないデザインであるため、そのような射撃スタンスに難があるニュアンスが記されている。VIPの護衛、警備、車両搭乗任務、CQB用途向けとしながらも不利な戦闘状況下での信頼性、耐久性はこれから証明が必要であると文末を結んでおり、この時点では（量産品ではないので）是非をとやかく言えるものではないのは当然だと言える。

HK416は、現在HK416A5に進化してヨーロッパでの採用が増加している。将来、再びHK416Cが姿を現すときは、最新のA5フレームを備え、新たな仕様での登場となるのかも知れない。

以下は、レポートに記載されたメーカー発表のHK416Cスペックである。

ただし、その時点の（2011年か？）数値であるため当然最終的なものではなく、誤りもあるかも知れない。

HK416C 5.56mm AR SBR / PDW

口径：5.56x45mm NATO (5.56mm NATO) / .223Rem.

オペレーティングシステム：クローズドボルト、ショートストロークガスピストンとプッシャーロッドシステム。

幅：3.07インチ (3.07") 高さ：9.29インチ (9.29") マガジンを含めた重量：6.81ポンド

サイトレディウス：13.25インチ (13.25") バレル長：9インチ (9")

全長：22.05~27.17インチ (22.05"~27.17") 発射サイクルレート (ROF)：450~500 rpm

マガジン容量：10/20/30発 発射モード：安全、半自動、自動 銃床：伸縮式/リトラクタブル。

※次世代HK416Cのサイズとこのスペックには若干の違いがあります。電動ガンは機能上、些少な寸法変更がなされている部分があるためです。ただ、このスペックもプロトタイプのもののため正確であるとの証明はできておりません。

CAUTIONREAD THE SAFETY RULES BEFORE
HANDLING THE "HK416 SERIES" RIFLE!**■ご使用の前に最後まで必ずお読みください■**

Always read through this manual before operation.

HK416C

CUSTOM

危険

誤った使用方法や取扱い、改造・分解によって発生した事件、事故、ケガ、故障につきましても、当社では一切の責任を負いません。

マガジン内のバッテリーと外装式バッテリーの並列使用は禁止です。

2個のバッテリーを同時使用すると電流の並列配線となり、製品の破損・故障およびケガの原因となります。絶対にお止めください！

その他の重要事項

- バッテリーを接続したマガジンの端子部分に金属を接触させるとショートします。また、濡れた指等で触れますと感電する恐れがあります。付属の端子カバーを必ず装着してください。
- マガジンを濡らさないようにしてください。濡れた場合は直ちに使用を中止してよく乾燥させてください。

他社製、海外メーカーのLi-Po、Li-Fe、ニッカド、ニッケル水素等のバッテリーを使用すると電装系に負荷がかかり、コードやコネクタが発熱します。最悪、コネクタ部が溶けバッテリーの取り外しができなくなるなどの現象が発生する恐れがあります。東京マルイ製Mini-S 1300バッテリー以外は決して使用しないでください。

- ※必要以上の空撃ちは控えるようにしてください。
- ※マガジンの端子部分の負荷を抑えるため、適度に冷却時間を設けてください。
- ※使用しない時はバッテリーを必ず取り外してください。
(並列使用の回避、ならびに端子部分への接触によるショートや感電を防ぐためにも必要な措置です。)



Mini-S 1300バッテリー及びニッケル水素バッテリー専用充電器は、付属の取扱い説明書を必ず熟読し、内容をよく理解した上でご使用ください。誤った使用方法や、他社製品、及び指定外のバッテリーを使用した事により発生した事件、事故、怪我、故障、不具合につきましては、当社では一切の責任を負いません。(修理等もお断りしています。)

日本国の銃刀法をクリアされた、高い命中精度をそなえた高性能エアソフトガンです。

警告

**18才以上**

●この製品は、使用者・管理者対象年齢18才以上用です。

**ケガ注意**

●発射したプラスチックBB弾を、およそ50~60m先に到達させる能力があります。不注意な発射や誤った使用は、失明や怪我等の恐れがありますのでご注意ください。

**注意書熟読**

●ご使用前には、必ずく取扱い注意・説明書をよく読んで、記載されている各注意点を認識した上でお取扱いください。

●く取扱い注意・説明書を紛失した場合は、すぐに当社アフターサービス部までご請求ください。

● Only for 18 years of age or older
● Injury caution
● Careful reading of HANDLING CAUTIONS AND INSTRUCTION MANUAL

● Operation of this Airsoft Gun for competition use is restricted to users of 18 years of age or older.
● Since plastic BB bullets reach 50 to 60 meters, careless shooting may cause eye damage or other injuries.
● Always read through this HANDLING CAUTIONS AND INSTRUCTION MANUAL carefully before operation. Operate the Airsoft Gun with full recognition of warnings and cautions.

Promptly request a copy if you lose the HANDLING CAUTIONS AND INSTRUCTION MANUAL.

警告 〈取扱い注意書〉

!! WARNING !! HANDLING CAUTIONS AND INSTRUCTION MANUAL

このエアソフトガンは、正しいスポーツシューティングを通じて健全なホビーライフをエンジョイするために上で使用されますと、独特のフィーリングが体験でき、射撃センスを向上させるスポーツグッズとなりますが、使用は、失明や怪我等の危険を生じる恐れがあります。必ず下記の各注意点とそれぞれの製品の

This sport gun is developed for enjoying sport shooting through correct sport shooting operation. You can experience unique feel of the As the Airsoft Gun has the capacity to shoot BB bullets by 50 to 60 meters, careless shooting and wrong operation are dangerous, causing eye

このエアソフトガンは、使用者・管理者対象年齢18才以上用です。不注意な発射や
Operation of this Airsoft Gun for competition use is restricted to users of 18 years old or more.

警告 必ず目の保護具を装着する。
WARNING Always wear eye protective gear.



BB弾を発射する時やゲーム等の場合は、跳弾にも注意し、ゴーグル等の目の保護具を本人と参加者全員が必ず装着して行ってください。(参加者以外の第三者にBB弾が当たらないように、十分注意してください。)

When shooting the Airsoft Gun for a target or game, you and all participants must wear goggles or other eye protective gear, also paying attention to ricochets. (Pay sufficient attention also to third personnel other than participants.)

警告 銃口は人や動物に向けない。
WARNING Never shoot the Airsoft Gun towards a person or animal.



エアソフトガンで人や動物を狙ったり、発射したりしないでください。標的に向けて発射する時以外は、必ず銃口に保護キャップを装着してください。

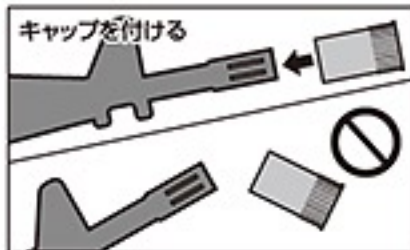
Never aim or shoot a person or animal as the target. Always attach the protective plug to the muzzle, except when you are ready to shoot a target.

警告 イタズラのもりでも処罰される場合がある。



たとえイタズラのもりでも、共有物、及び他人の財産に向け発射して破損させたり、人や動物に向け発射して怪我をさせたりすると、器物破損の罪や傷害の罪等で処罰される場合があります。

警告 いつも銃口に保護キャップをつけておく。



万一の暴発を防ぐと共に、防塵のためにも、発射する時以外は必ず銃口に保護キャップを装着してください。

Always attach the protective plug to the gun muzzle.

警告 銃口は、いかなる場合も絶対にのぞかない。



銃口は、BB弾が入っている入っていないに関わらず、絶対にのぞかないでください。BB弾が眼に当たった場合、最悪失明の恐れがあり大変危険です。

警告 不用意に引き金を引かない。



不用意に引き金を引くと、非常に危険です。保護キャップを外し、標的に向かって発射する時以外、トリガーには指を触れないでください。

Avoid pulling the trigger carelessly.

警告 銃口は、常に安全な方向に向けて取扱う。



銃口は、いかなる場合も人や動物、又は危険な場所に向けしないでください。標的に向かって発射する時以外は、必ず銃口に保護キャップを装着してください。

警告 人や車が横切るような場所では、エアソフトガンを絶対に発射しない。



エアソフトガンを発射する場所では、安全に配慮し、人や車が横切るような場所、及び周りに人がいるような場所での発射は、絶対にお止めください。

Never shoot the Airsoft Gun at places where people and cars pass cross.

■操作方法は製品により異なります。必ずその製品の特性を良く理解した上で、お取扱いください。

■誤った使用方法や取扱い、改造、分解によって発生した事件、事故、怪我、故障等につきましては、当社では一切の責任を負いません。また、改造、分解した製品の修理はお受けできません。

■ The operation procedure varies according to the model. Make sure to operate an Airsoft Gun after recognizing its features.

■ We are not responsible for any accidents, events, injuries or repair costs arising from wrong operation and handling or by modification and disassembly of the Airsoft Gun.

ご使用前に最後まで必ずお読みください。

Always read through this manual before operation.

開発された高性能競技用エアソフトガンです。それぞれの製品の特性や、使用上の注意点をよく認識したおおよそ50~60m先にプラスチックBB弾を到達させる能力がありますので不注意な発射や誤った取扱い説明書を最後まで読み、よく認識された上、ルールを守ったスポーツシューティングをお楽しみください。

Airsoft Gun, which is a most suitable sport goods to improve your shooting sense, if you recognize its features and operational warnings. damage or other injury. Make sure to read through warnings stipulated below and observe rules and manners for pleasant sport shooting.

誤った使用は、失明や怪我等の危険が生じる恐れがありますので十分ご注意ください。

Careless shooting and wrong operation are dangerous, causing eye damage or other injury.

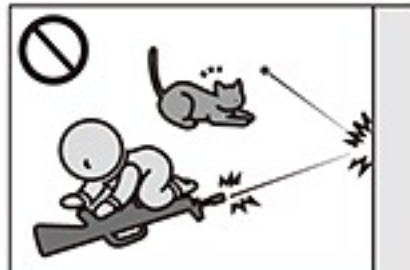
警告 移動する時は、必ずエアソフトガンをケースやバッグに入れる。



エアソフトガンを持ち歩く場合は、銃口に保護キャップを装着し、セレクトラーレバーをセフティONにした上で、必ずケースやバッグに入れて運んでください。

Always put the Airsoft Gun in a case or bag when you are carrying it.

警告 子供の手の届かない所に保管する。



対象年齢以下の子供がイタズラをして怪我や事故等を起こさないように、必ず銃口に保護キャップを装着してバッテリーを本体から取外し、ケースに収納し手の届かない所に保管してください。

Store the Airsoft Gun at places out of reach by children.

警告 マガジンを抜いても、BB弾が発射される場合がある。



マガジンを抜いても本体にBB弾が残っている場合があり、不用意にトリガーを引くとBB弾が発射され危険です。マガジンを抜き、銃口を安全な方向に向けトリガーを引き、BB弾が残っていない事を確認し、銃口に保護キャップを装着して保管してください。

BB bullets may be shot out even if the magazine is removed.

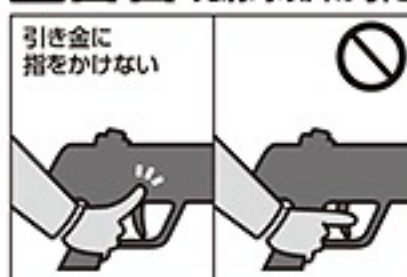
警告 発射する時以外は、セレクトラーレバーを常にセフティ位置にしておく。



①銃口に保護キャップを装着する。②セレクトラーレバーをセフティ位置にする。③本体からマガジンを抜く。④バッテリーを本体から取外す。

Always set the selector lever to the Safety position.

警告 発射時以外は引き金に指をかけない。



標的に向けて発射する時以外、引き金には指をかけないでください。引き金に指をかけた状態では、何らかのはずみで引き金を引いてしまう恐れがあり、危険です。

Release put away your fingers from the trigger, except when you are ready to shoot a target.

警告 エアソフトガンの分解、改造はしない。



この製品は、最適な性能、操作性を考慮し、さらに日本国の銃刀法の威力をクリア製造されています。むやみな分解、改造は、危険性を誘発したり、場合によっては法律に抵触し罪に問われる事がありますので絶対にお止めください。

Never disassemble or modify the Airsoft Gun.

警告 WARNING

●このエアソフトガンは、直径6mmのプラスチックBB弾をおおよそ50~60m先に到達させる能力があります。ご使用の際にはこの性能を念頭に置き、あらゆる危険防止を考慮した上で取扱ってください。●ゲーム等を行う場合、想定される危険エリア内にゴーグル等を装備していない人や、ゲームに参加していない第三者がいない事を確認してから行ってください。●破損の危険性のあるもの(ガラス、照明灯、家電品、食器類、家具、自動車、ガスボンベ、その他)には、絶対に銃口を向けなくてください。●マガジンやチャンバーに、東京マルイ電動ガン対応0.2g~0.28gBB弾以外の物を絶対に装弾しないでください。●このエアソフトガンは、その形状から指等を挟みやすい箇所があります。例としてフォールディング(折り畳み式)ストックのストック操作、又はボルト開閉作動の時等には、指を挟まないように注意してください。●飲酒した上でのエアソフトガンの取扱いは、さまざまな危険性を誘発する恐れがありますので、絶対にお止めください。●エアソフトガンを保管する場合、転倒したり落下したりするような所を避け、子供、又は管理者以外の人の使用ができない所へ、銃口に保護キャップを装着し、必ずケース(パッケージ)、又はバッグに収納し保管してください。●保護キャップを紛失された方は、P35「各種パーツ&別売アクセサリーのご注文」をご参照の上、当社パーツ係までお求めください。折り返し保護キャップをお送り致します。●このエアソフトガンに使用する専用バッテリーは、故意にショートさせたりすると発火、爆発等の危険があります。必ず専用バッテリーに添付されている(取扱い説明書)の注意点を守ってご使用ください。●専用バッテリーの充電は、必ず専用の充電器で行ってください。●電動ガンを水中に落下させたり、大量の水をかけたりすると、モーターやバッテリー、スイッチ等に異常をきたし、誤作動等の原因となります。そのような場合すぐに発射するのを止め、バッテリーを取外し、当社アフターサービス部にお問い合わせください。●(取扱い説明書)に記載されている正しい使用方法でトリガーを引いても発射されない場合、長期使用により耐用期限が過ぎてトラブルが起きた場合、誤って落下させた事による破損や故障等の場合も、自分で直そうとはせずに、お買い求めいただいた販売店、又は当社アフターサービス部へお問い合わせください。●このエアソフトガンには、対応している当社オプションパーツ各種(別売)を取付けの事ができます。オプションパーツの取付けやご使用前に、各オプションパーツに添付されている(取扱い説明書)を、必ず最後までよく読んでください。●電動ガンは、通常の使用おおよそ30,000発前後の発射で、消耗パーツ等の交換が必要です。耐用期限を過ぎてのご使用は、作動不良等で危険性を誘発しますので、お買い求めいただいた販売店、又は当社アフターサービス部にお問い合わせください。

●商品に関するお問い合わせ 03-3605-3378
●修理に関するお問い合わせ 03-3605-3373
●パーツに関するお問い合わせ 03-3605-9669

(取扱い注意・説明書は、必ず製品と一緒に大切に保管しておいてください)

紛失された場合は、すぐに当社アフターサービス部までお求めください。
①製品名 ②(取扱い注意・説明書)請求の旨 ③郵便番号 ④ご住所 ⑤お名前 ⑥年令
⑦電話番号を明記したメモを必ず添えてください。(メモははっきりとお書きください)
・代金¥100+消費税+送料¥140分の切手を、①~⑦のメモと共に当社アフターサービス部までお送りください。(価格は税抜き価格です。)



この度は東京マルイ製品を
ご購入頂きまして誠にありがとうございます。

〈取扱い説明書〉について

- この説明書には、製品を安全に正しくお使いいただくため、絵表示と説明によって操作上、特に注意すべき点を示しています。本文と合わせて熟読し、内容をよく理解した上でご使用ください。
- 警告・注意事項を無視して誤った取扱いをすると、ケガの発生や製品の故障を誘発し危険です。
- 本書に記載されていない使用方法により発生した本体の破損、及びそれを起因としたトラブルにつきましては、当社では一切責任を負いません。

東京マルイ 電動ガン HK416C セット内容



チャージャーセット、クリーニングロッドは本体下の土台、保護キャップ等は銃口側の小箱に収納されています。

1 各部の名称 (詳細については各名称後の各ページ項目で説明します。)

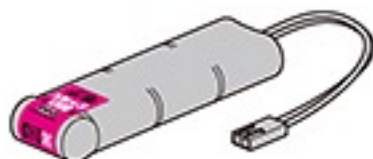


No.	名称	No.	名称		
①	フラッシュハイダー Flash Hider	P27 13	⑦	バッテリー格納式マガジン Battery Retractable Magazine	P12 5
②	フォアグリップ Fore Grip	P17 9	⑧	トリガー Trigger	P20 11
③	ナイトタイプフリップアップフロントサイト Night's Type Flip Up Front Sight	P14 7	⑨	セレクター Selector	P08 2
④	ハンドガード Hand Guard	P11 4	⑩	ワイヤースtock Wire Stock	P18 10
⑤	マウントレイル Mount Rail	P16 8	⑪	ストックリリースレバー Stock Release Lever	P18 10
⑥	ボルトキャッチ Bolt Catch	P19 11	⑫	バットプレート Butt plate	P18 10

Mini-S 1300バッテリー及び専用充電器 (別売品 / 価格については各販売店にお問い合わせください。)

●東京マルイ ニッケル水素1300mAh Mini-S 1300バッテリー

次世代
HK416C
対応



次世代電動ガン HK416C には、マルイ・ニッケル水素 1300mAh [Mini-S 1300 バッテリー] を使用してください。他社製品や指定外のバッテリー（アンペア数の異常に高い製品や粗悪なバッテリーなど）はメカBOXが破損しますので絶対に使用しないでください。

Mini-S 1300 バッテリー及びニッケル水素バッテリー専用充電器は、付属の取扱説明書を必ず熟読し、内容をよく理解した上でご使用ください。
誤った使用方法により発生した事件、事故、怪我、故障につきましては、当社では一切の責任を負いません。

●東京マルイ 電動ガン用ニッケル水素8.4Vバッテリー専用充電器

充電器は、左記バッテリーに対応するバッテリー専用充電器をご使用ください。



⚠警告

Mini-S 1300バッテリーは必ずこの専用充電器で充電してください。

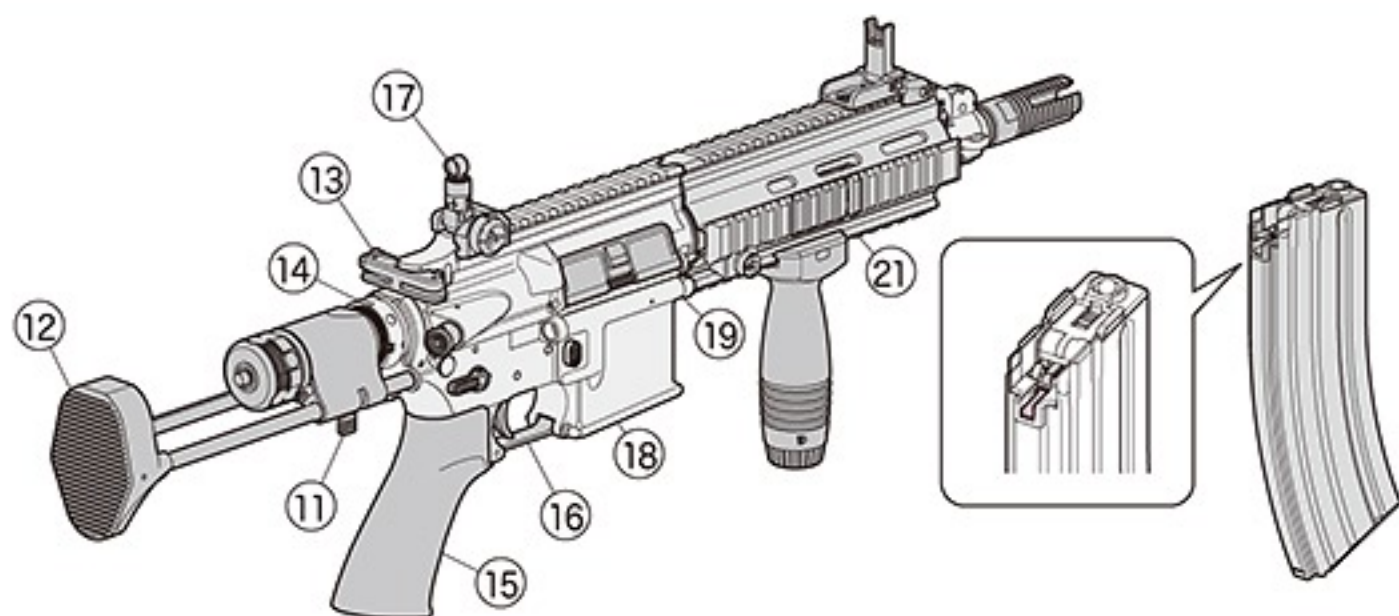
他社製充電器、ニッカドバッテリー充電器、急速充電器など指定外の充電器を使用すると、バッテリーが破裂するなど、重大な事故が発生する恐れがあります。

●TOKYO MARUI Nickel Metal Hydride 1300mAh Mini-S 1300 Battery Pack (Sold separately)

●HK416C is only for nickel metal hydride 1300mAh [Mini-S 1300 battery]. Various batteries made of the other companies cannot be used. When a battery outside specification is used by force by an impossible remodeling etc., a main body and internal mechanism might be damaged.

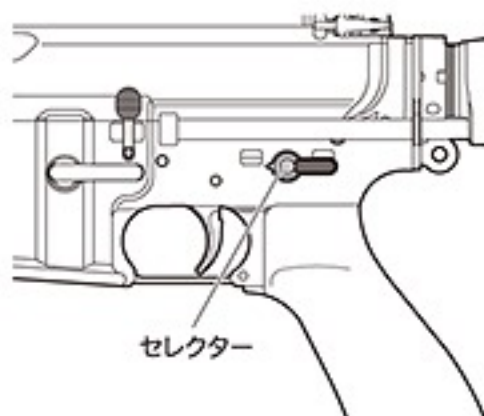
●Exclusive Charger for Nickel Metal Hydride Battery Pack (Sold separately)

●Use the specified battery charger which is applicable to the above battery, The charger Exclusive Type.
●Use the charger only for the Mini-S 1300 battery and the nickel metal hydride battery after the handling manual of the attachment is perused without fail, and it understands the content well. We will not be held responsible for any accident or damage caused by wrongful operation or usage of non-specified batteries.

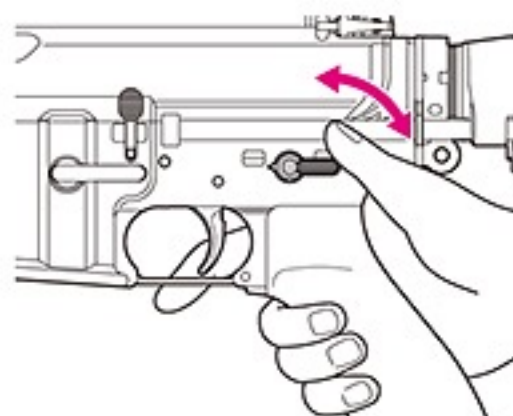


No.	名称	No.	名称	
⑬	チャージングハンドル (可動) Charging Handle (Movable)	P20 ⑪	⑲	ポートカバー (チャージングハンドルと連動) Port Cover (Can be open)
⑭	フォワード・アシストノブ (可動) Forward Assist Knob (Movable)	P27 ⑬	⑳	フォロアーリンクパーツ Follower Link Parts
⑮	TDタイプライフルグリップ TD Type Rifle Grip	P29 ⑭	㉑	トラップドア Trap Door
⑯	トリガーガード Trigger Guard	P27 ⑬		
⑰	ナイトタイプフリップアップ600mリアサイト Night's Type Flip Up 600m Rear Sight	P15 ⑦		
⑱	マガジンキャッチボタン Magazine Catch Button	P12 ⑤		

2 セクター・セフティの説明 (発射直前まで「セフティ」位置にしておきます)



※セクターは反対側にもあります。



グリップから手を離さずに、片手でも操作できます。

⚠ セクターは、正確な位置で止めないと誤作動する場合があります。

■セフティ (安全装置)

発射しない時やバッテリーを入れる時、製品を保管する時には、必ず「セフティ」位置にしてください。

保護キャップも忘れずに装着してください。

※「セフティ」位置の場合、トリガーは引けません。



安全装置が作動状態

■セミオート (単発)

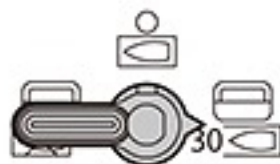
トリガーを引くと、BB弾を1発だけ発射します。



安全装置は解除状態

■フルオート (連発)

トリガーを引いている間、BB弾を連続して発射します。



安全装置は解除状態

⚠ 警告・注意

- トリガーを引いたままセクターを操作すると、故障や誤作動の原因になり危険です。のでお止めください。

2 • Selector and Safety-Setting (Always set the selector to Safe position until immediately before firing.)

⚠ Set the selector correctly in position; otherwise, malfunction may occur.

■ Safety-Setting

When you are not firing the Airsoft Gun or during storage. Always set the selector to the **Safe** position and attach the protective cap.

■ Semi-Automatic (Single shot)

The Airsoft Gun will fire one shot each time the trigger is pulled.

■ Full-Automatic (Automatic firing)

The Airsoft Gun will fire automatically while the trigger remains pulled.

WARNING • CAUTION

- Never operate the selector while pulling the trigger. Otherwise, malfunctions are possible, resulting in accidents.

3 バッテリーのセット (ここからはバッテリーを充電してから行います。)

警告・注意

● この製品には、必ず当社指定の東京マルイ製ニッケル水素8.4V 1300mAh Mini-Sバッテリーをご使用ください。指定以外のバッテリーは使用できません。

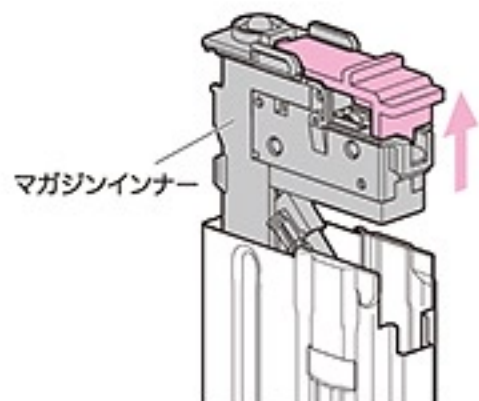
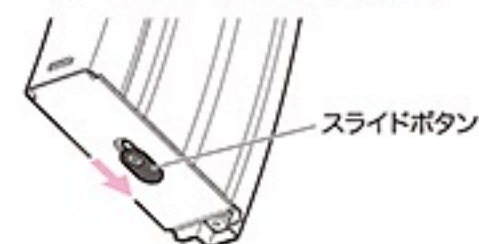
● バッテリーが入っている時に強く引き上げると、コードを破損する恐れがあります。

● 充電済みのバッテリーが接続されている時に端子部分に金属が触れると、ショートして大変危険です。マガジンを銃に装着する時以外は端子カバーを外さないようにしてください。

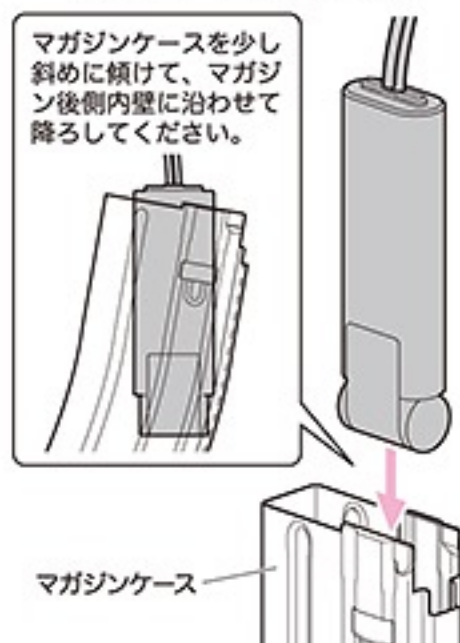
● マガジンインナーが完全にロックされていないと、マガジンケースが脱落する恐れがあります。カチッと音がして、マガジンインナーが確実にロックされた事を確認してください。

⚠ マガジンは必ず外した状態で行います。

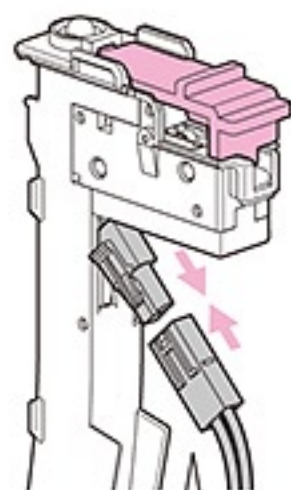
① マガジン底のスライドボタンを矢印の方向に引いて、マガジンインナーをゆっくり引き上げます。



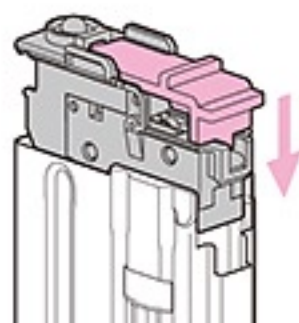
③ コードを上にして、バッテリーをマガジンケースに入れます。



② コネクターを接続します。



④ マガジンインナーをマガジンケースにカチッと音がするまで差し込みます。



3 • Setting the Battery (Conduct operations hereafter after charging the battery.)

WARNING • CAUTION

● TOKYO MARUI Nickel hydrogen 8.4V 1300mAh Mini-S battery of our specification is used without fail for this product.

● Pulling strongly when the battery is in, there is a risk of damage to the code.

● When the metal touches the terminal part when the charged battery is connected, it is very dangerous and short. Please do not remove the terminal cover except when mounting the magazine to the gun.

● Magazine when the inner is not completely locked, there is a possibility that the magazine case is falling off.

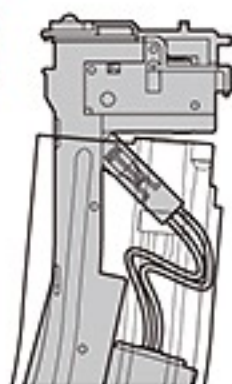
⚠ The magazine is done under the condition that it is removed.

- ① Pull the slide button on the magazine bottom in the direction of the arrow, and pull slowly magazine inner.
- ② Connect the connector.
- ③ Insert the battery into the magazine.
- ④ Insert the magazine inner to the magazine case.

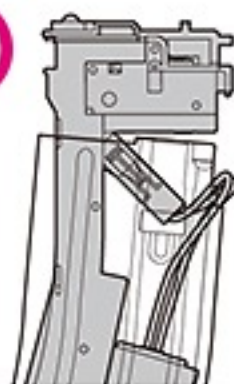
3 バッテリーのセット

うまく取り付けられない場合は…

- コードは必ずマガジンケース内に納めてください。



- コードがマガジンケースからはみ出していると、セットできません。

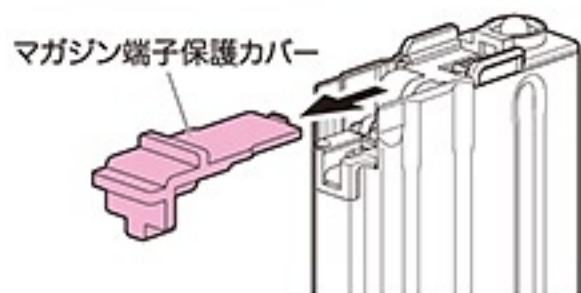


警告・注意

- 配線コードを挟まないように注意してください。

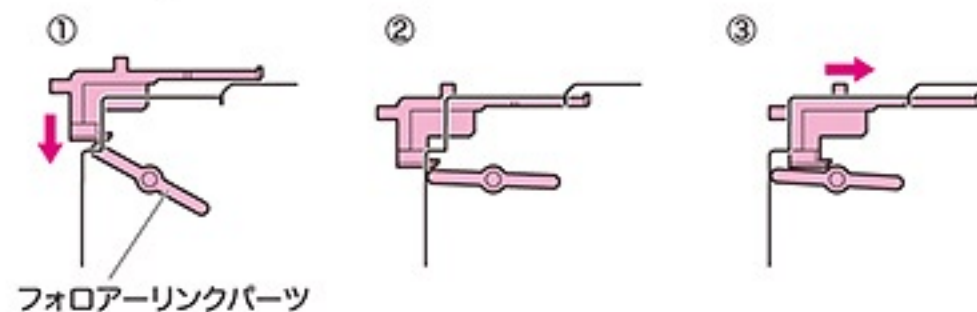
● マガジン端子保護カバーについて

本銃マガジンには端子保護のためのカバーが装着されています。マガジンを銃に装着する時は、マガジン端子保護カバーを外してから装着してください。



● マガジン端子保護カバーの取り付け方法

フォロアーリンクパーツをカバー下面のツメで押し下げてから前側へスライドさせて押し込んでください。



- バッテリー格納式マガジンをセットする時は、万一の暴発を防ぐために必ず以下の事を守ってください。

- ・「セフティ」位置にする。
- ・銃口に保護キャップを装着しておく。
- ・銃口を安全な方向に向ける。

3 • Setting the Battery

If you are not attached well the magazine inner.

- The code is always fit in the magazine case.
- If part of the cord runs out from the magazine case, it can not be set.

● About magazine terminal protective cover

It has been setting a cover for the terminal protection to the gun magazine. When setting the magazine on the gun, it is to disconnect the terminal protective cover.

● A method of attaching the magazine terminal protective cover

To press down on follower link parts, pushed slide the magazine terminal protective cover to the front.

WARNING • CAUTION

- Be careful not to pinch the wiring code.
- When you set the battery retractable magazine, protect the sure thing of the following in order to prevent risk of accidental discharge.
 - ・ "Safety" to position.
 - ・ Keep wearing the protective cap on the muzzle.
 - ・ Muzzle the turn in a safe direction.

4 PEQ-16での外装式バッテリー

⚠ 重要

- 外装式バッテリーで使用する場合は、バッテリー格納式マガジンにバッテリーを入れないでください。(必ず確認してください。) 2個のバッテリーで使用しますと、電流の並列配線になり、製品の破損や故障、ケガの原因になり危険です。

⚠ 警告・注意

- トラップドアを閉じる際、指やコードを挟まないように注意してください。
- 取り外したトラップドアは、紛失しないように注意してください。
- オプションパーツなどをトラップドア単体部分に取り付けしないでください。

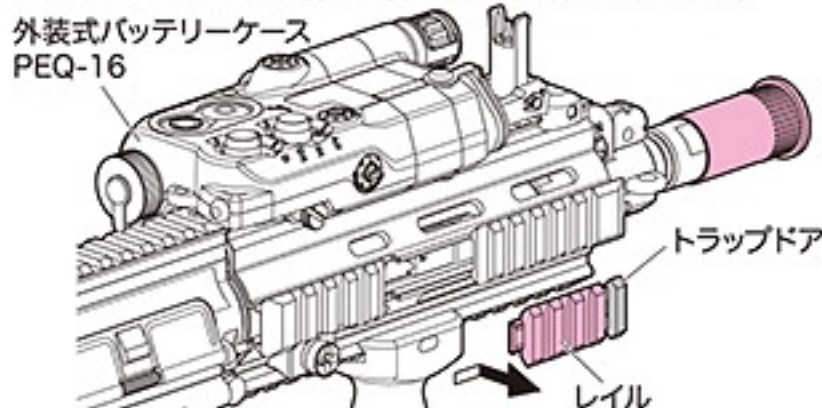
! ワンポイントカルチャー

マガジンインナーの下部にはコードフックが内蔵されています。ハンドガード内のコネクターやヒューズケースが取り出しにくい場合にご利用ください。

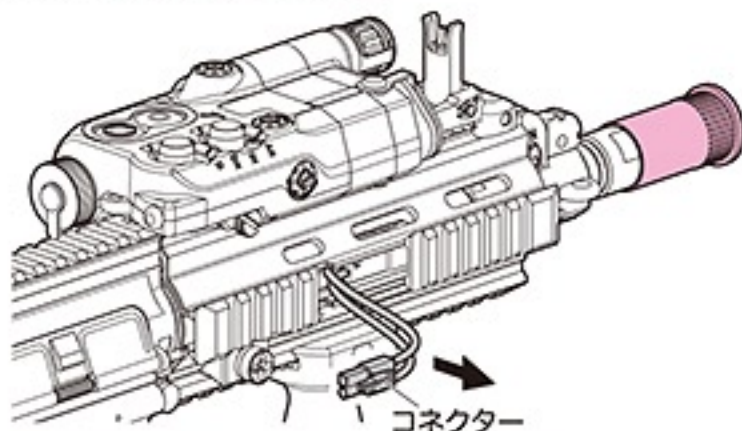


この製品にはバッテリー格納式マガジンの他に、別売のPEQ-16を使用した外装式バッテリーも選択できます。連射マガジン等の使用でバッテリー格納式マガジンを使用できない場合は外装式バッテリーケース PEQ-16 を選択してください。PEQ-16 の取り付け方法及びバッテリー搭載方法は、PEQ-16 取扱説明書を参照してください。

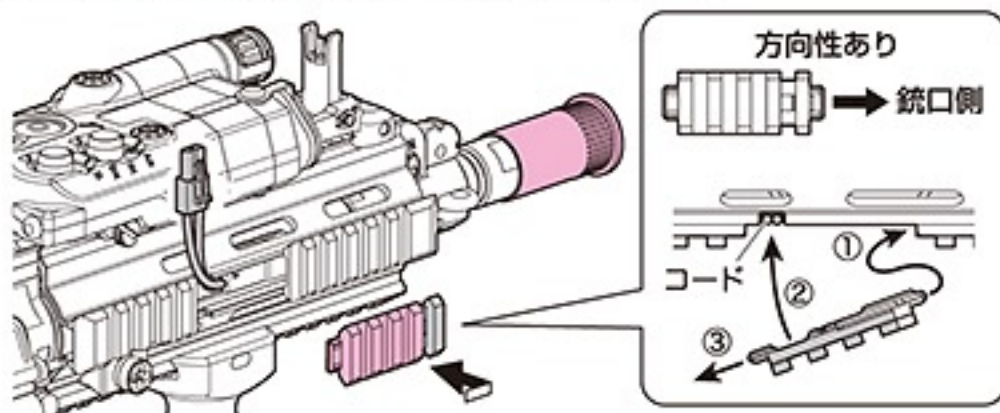
- ① トラップドアのレールを前方に押しながら外側へ外します。



- ② コネクターを引っ張り出します。(出しづらい場合は、マガジンインナーのコードフックを使用してください。)



- ③ コードを溝にはめ込み、トラップドアを取り付けます。



4 • Exterior-type battery in PEQ-16

IMPORTANT

- If you want to use in the exterior type battery, do not put the battery into the battery retractable magazine. (Be sure to check.) And will be used in two of the battery, become a parallel wiring of the current, damage or failure of the product, it is a dangerous cause of injury.

WARNING-CAUTION

- When you close the trap door, and be careful not to pinch your fingers or code.
- Be careful not to loose the trap door.

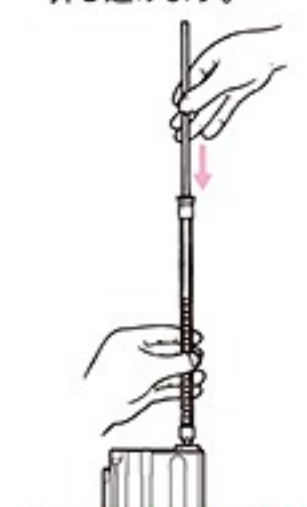
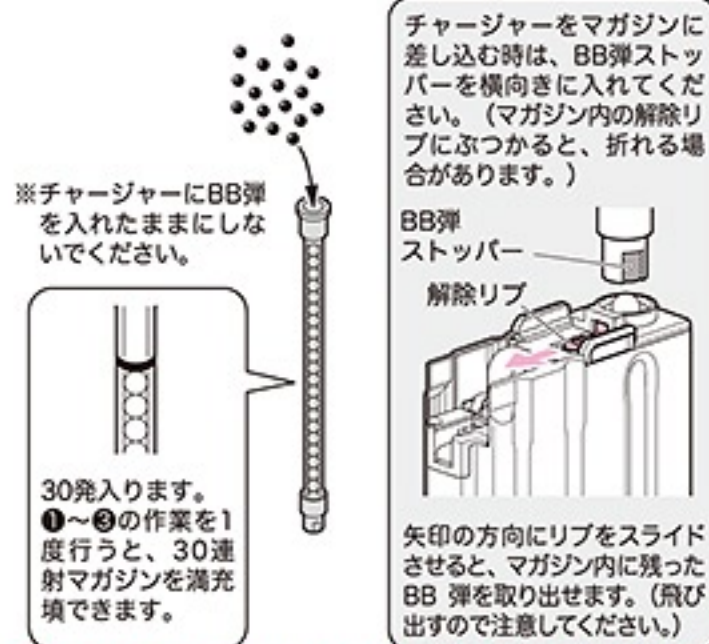
In addition to the battery retractable magazine in this product, you can also select the exterior type battery using the PEQ-16 (sold separately). If you can not use the battery retractable magazine in the use of such fire magazine, please choose exterior type battery case PEQ-16. Mounting method and battery mounting method of PEQ-16, please refer to the PEQ-16 instruction manual.

- ① While holding down the rail of the trap door in the front and remove outward.
- ② It will pull out the connector. (If this is hard to put out is, to use the magazine inner code hook.)
- ③ Attach the trap door from Fit the code into the groove.

5 マガジンの脱着とBB弾の装填

●30連射マガジンへのBB弾の装填

- ① チャージャーに当社6mmBB弾を入れます。
- ② チャージャーをマガジンに差し込みます。
- ③ チャージングロッドでBB弾をマガジンに押し込みます。



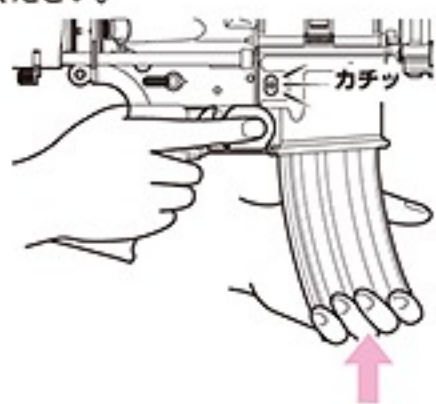
⚠ マガジンの装弾数は30発です。それ以上は無理に押し込まないでください。

⚠ BB弾を入れたマガジンは、P19～23「発射」を行う場合のみ本体にセットしてください。本体にセットする前に、必ずP9～10「バッテリーのセット」をよく読んでください。

●マガジンの脱着

●本体へのセット

マガジン端子保護カバーを外し、必ず下からマガジンをセットします。最後に底部を押して、しっかり押し込んでください。



⚠ 発射するまではセフティをONにしておき、トリガーには指をかけないでください。

●本体からの取り外し

マガジンキャッチボタンを押し、マガジンを抜きます。(マガジンが落ちる場合がありますので、手で押さえてください。)



射撃を続けられない場合… (P23参照)

⚠ 警告・注意

● この製品には、必ず東京マルイ 電動ガン対応 0.2g～0.28gBB弾をご使用ください。他社製BB弾、バリや突起のある粗悪なBB弾等を使用して発生した事故や故障につきましては、当社では一切の責任を負いません。

○ 東京マルイ製 電動ガン対応BB弾 (0.2g～0.28g)



⊘ 他社製BB弾や粗悪なBB弾



● マガジン内バッテリー接続端子の都合、マガジンキャッチのロックが硬く設定してあります。

● フォロアーリンクパーツに異常があると、オートストップ機構が正常に作動しませんので、ゴミ等が入らないように注意してください。



5 • Setting the Magazine, and Loading of the BB Bullets to the Magazine.

● Loading of BB bullet into magazine

- ① Insert 6mm BB bullets supplied by TOKYO MARUI into the charger. (30 bullets can be inserted.)
- ② Insert the charger into the magazine.
- ③ Press in bullets using the charging rod.

⚠ The magazine is capable of containing 30 rounds.

⚠ Only when P19-23 "Firing" is done, the magazine that loads the bullets are set in the main body. Read P9-10 "Setting the battery" well before it sets in the main body.

● Detaching of magazine

● Set the magazine

Remove the magazine terminal protective cover, and set the magazine from the bottom always. Finally, press the bottom, firmly pushed.

⚠ Confirm that the safety lever is set to the Safety position and don't place your finger on the trigger.

● Removing the magazine

Press the magazine release to remove the magazine. (Support the magazine as it may drop.) **After Operation** (refer to P23)

WARNING · CAUTION

● Always use the TOKYO MARUI BB bullet for this Airsoft Gun. We shall not be held responsible for any damage or accidents arising from the use of bullets supplied by other manufacturers.

● Magazine in the convenience of the battery connection terminal, the lock of the magazine catch offers a basis to set hard.

● Note that garbage etc. do not enter because the auto stop mechanism doesn't operate normally when abnormality is found in follower link parts.

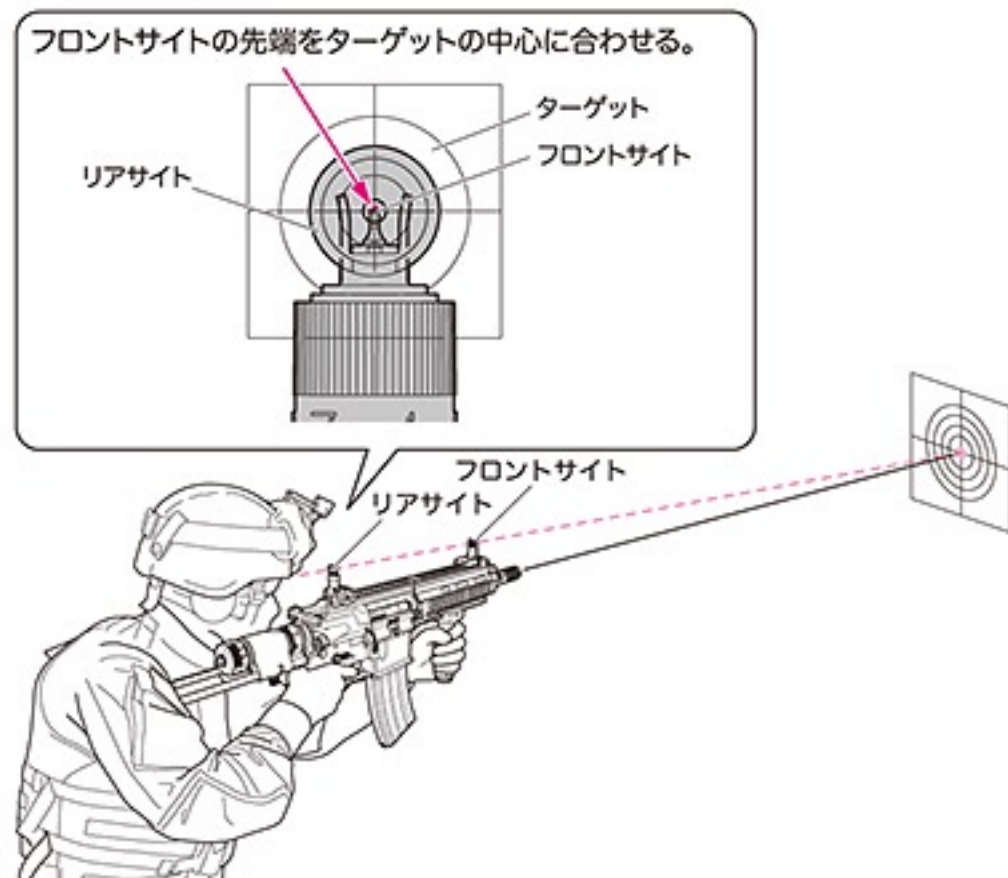
6 正しいサイトピクチャーと射撃姿勢

警告・注意

- P14・15 で示すサイト調整をフルに使うことにより、更に正確なシューティングをお楽しみ頂けます。

● 照準の合わせ方

リアサイトの小穴にフロントサイトを図のように重ねて、ターゲットの中心を狙います。複数発 BB 弾を発射して平均を取り、着弾点がターゲットの中心からズれている場合は、P14・15 を参照してフロントサイト、リアサイトで調整してください。



● 正しい銃の構え方

バットプレートを肩の関節のやや内側にあて、上図のように照準を合わせてターゲットの中心を狙います。



6 • Correct Sight Picture and Shooting Posture

WARNING・CAUTION

- Still more exact shooting can be enjoyed by using all site adjustments shown by P14・15.

● How to aim

It aims at the front sight in concave of the rear sight and it aims at the center of the target as shown in figure repeatedly. Adjust it on the front sight and the rear sight referring to P14,15 when it takes the average by launching the BB bullet by the plural, and the bullet hitting point shifts from the center of the target.

● How to hold

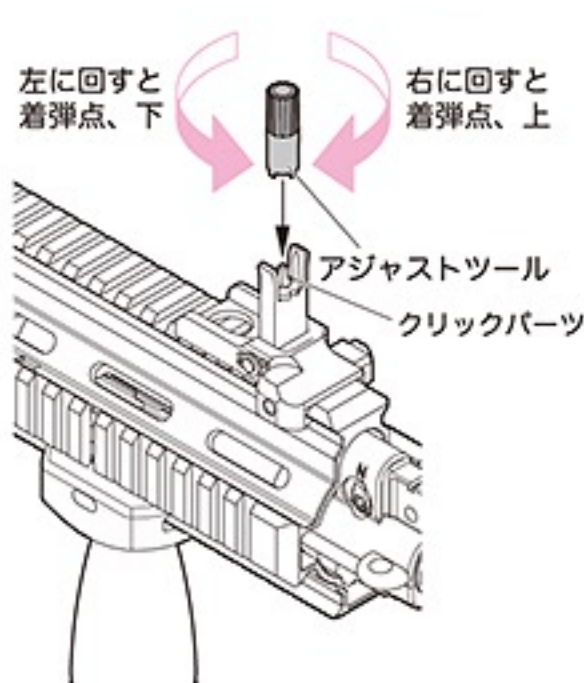
It addressed to a little inside of the shoulder joint the butt plate, move the sight as shown in the figure above you aim the center of the target.

7 オープンサイトの調整方法

● ナイツタイプフリップアップフロントサイトの調整

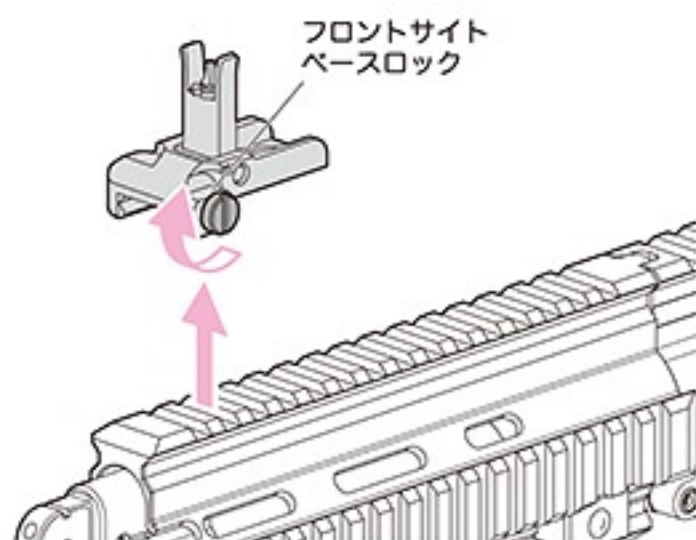
■ 上下のエレベーション調整

アジャストツールをフロントサイトにかぶせて回します。



● フロントサイトの取り外し

フロントサイトベースロックのネジをマイナスドライバー等で緩めて
フロントサイトを取り外します。



⚠ 警告・注意

- フロントサイト・アジャストツールは紛失しないように注意してください。
- フロントサイトを限界以上にきつく締め込まないでください。無理に回し過ぎると破損の原因となります。
- フロントサイトの調整を行う際、左に回しすぎるとフロントサイトが外れますので注意してください。



- ハンドガードは切削加工によって製造されていますので、エッジが大変鋭利になっています。ハンドガードを持つ場合、ケガをする恐れがありますので、手袋等の装着をおすすめします。

7 • Setting the Open Sight

● Night's Type Flip Up Front Sight Adjustment

Elevation adjustment

It covers the front sight with the front sight adjustment tool, it turns while pushing, and the top and bottom of the bullet hitting point is adjusted. Turning the dial UP will raise the bullet hitting point. Turning the dial DOWN will lower the bullet hitting point.

● Remove the Front Sight

Loosen the screw of the front sight base lock with a screwdriver and remove the front sight.

WARNING • CAUTION

- Be sure not to lose the adjustment tool. Moreover, it causes damage when tightening too much.
- The front sight is not tightly tightened more than the limit. It causes damage when forcibly turning too much.
- The front sight will come off if turned too much.
- Since there is a possibility that it may be injured when it has a hand guard, we recommend you wearing of a glove etc.

7 オープンサイトの調整方法

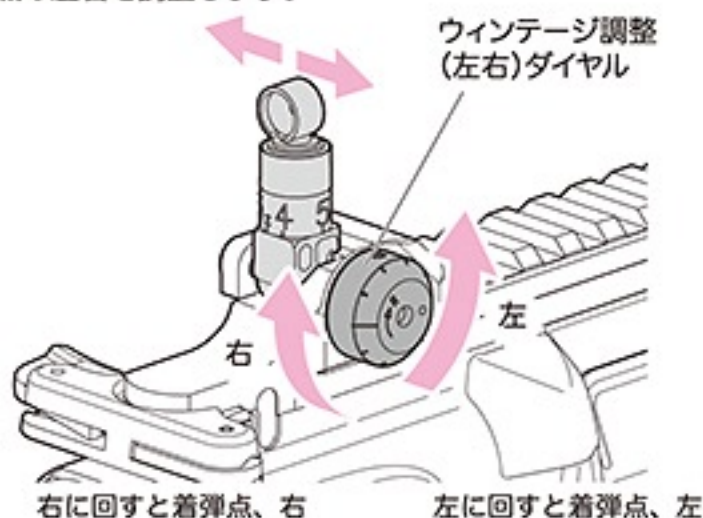
警告・注意

- 使用中に転倒し、リアサイト等で目などにケガをする恐れがあります。必ずゴーグルを着用して使用してください。
- 各パーツに指などを挟まないよう注意してください。
- エレベーションダイヤルを回し続けると、「6」で止まらず「6」と「2」の間で停止しますが、不良ではありません。実銃と同じ仕様です。
- 電動ガン HK416C は、実銃用のサイトをリアルに再現しています。しかしながら実銃とは当然の事ですが全く異なる弾道特性であるため、特にエレベーションダイヤルを使用する遠距離射撃は 19~23P [発射] と 24,25P [可変ホップアップシステムの説明] をよく読まれた上、試射によって有効と思われる射程距離をご考察ください。(実銃は重い弾丸を使用し、山なりの弾道で遠距離を狙うのに対し電動ガンはホップアップシステムにより、遠距離まで BB 弾が水平飛行する特性があるためです。)

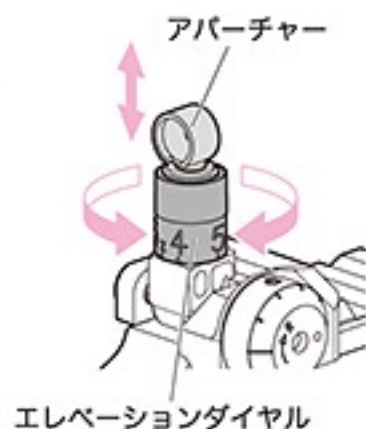
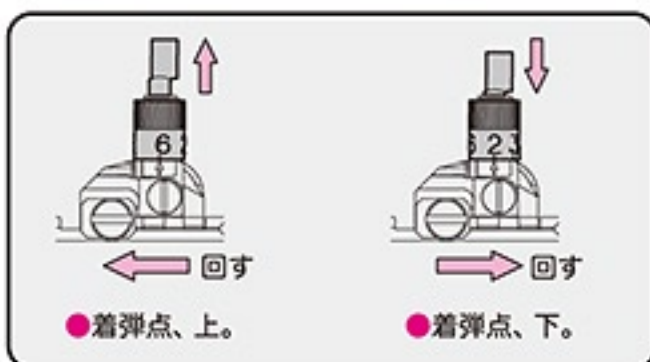
● ナイツタイプフリップアップ600mリアサイトの調整

■ 左右のウィンテージ調整

ウィンテージ調整ダイヤルを回す事によってサイトアッセンブリーを左右に動かし、着弾点の左右を調整します。

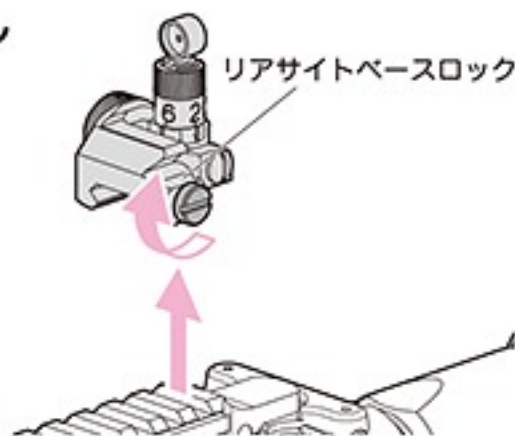


■ 上下のエレベーション調整



● リアサイトの取り外し

リアサイトベースロックのネジをマイナスドライバー等で緩めてリアサイトを取り外します。



7 • Setting the Open Sight

WARNING・CAUTION

- If a Rear Sight hits your eye, you may, in the worst case, lose your sight. Always wear eye protective gear.
- Be careful not to catch your fingers in the moving parts.
- Tokyo Marui's HK416C sight is designed as close to the real thing as possible. But, of course, the ranging will differ from the actual HK416C. Please refer to 19~23p [Firing] and 24,25p [Variable hop up system] for directions.

● Night's Type Flip Up 600m Rear Sight Adjustment

Turning the windage adjustment dial will move the bullet hitting point to the left or right.

Windage adjustment

Turning clockwise: Right the bullet hitting point.
Turning counterclockwise: Left the bullet hitting point.

Elevation adjustment

- Turning the dial UP will raise the bullet hitting point.
- Turning the dial DOWN will lower the bullet hitting point.

● Remove the Rear Sight

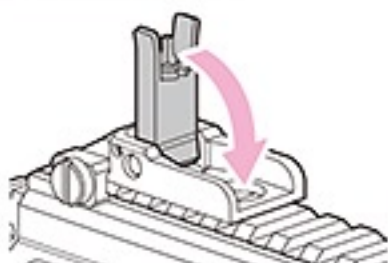
Loosen the screw of the rear sight base lock with a screwdriver and remove the rear sight.

8 オプション装着時のサイトについて

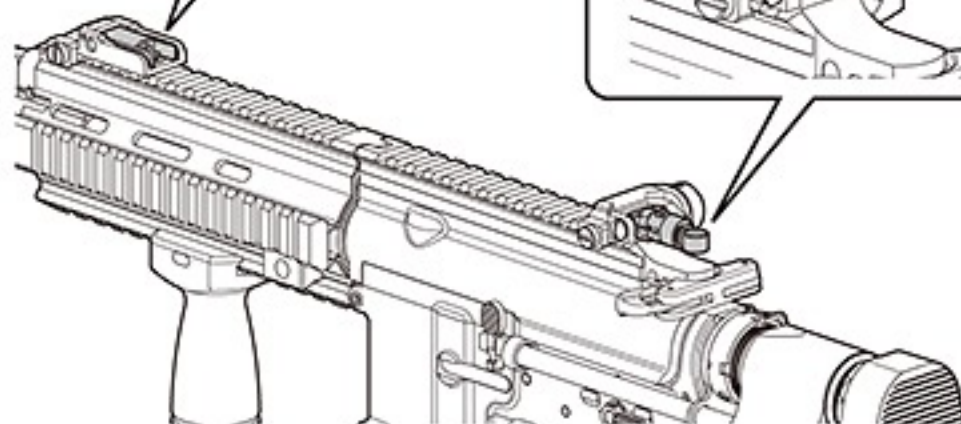
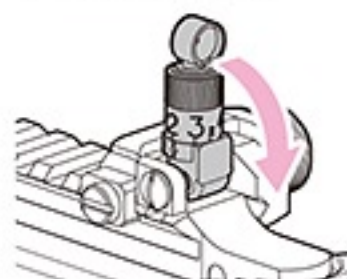
● サイトの収納

オプション装着時、フロントサイトおよびリアサイトを倒して収納することができます。

フロントサイト
手で後方に倒します。



リアサイト
手で後方に倒します。



● オプション装着例

NEWフルオートレーザー (別売)

オフセットハイマウント (別売)

PEQ-16 (別売)

NEWプロサイト (別売)



レールカバーセット (別売)

⚠ 警告・注意

- 各パーツに指などを挟まないよう注意してください。
- リアサイトは出荷時の位置より銃口側に移動して倒した場合、マウントレールに傷が付く場合があります。ご了承ください。

- 取り付け、及び調整はそれぞれに付属の取扱説明書をよく理解した上で行ってください。

8 • About the sight at the time of the optional installation

● The storing of the sight

Defeat the front sight and the rear sight and, at the time of optional installation, can receive it.

Front Sight

Defeat it backward by hand.

Rear Sight

Defeat it backward by hand.

● Optional installation example

WARNING • CAUTION

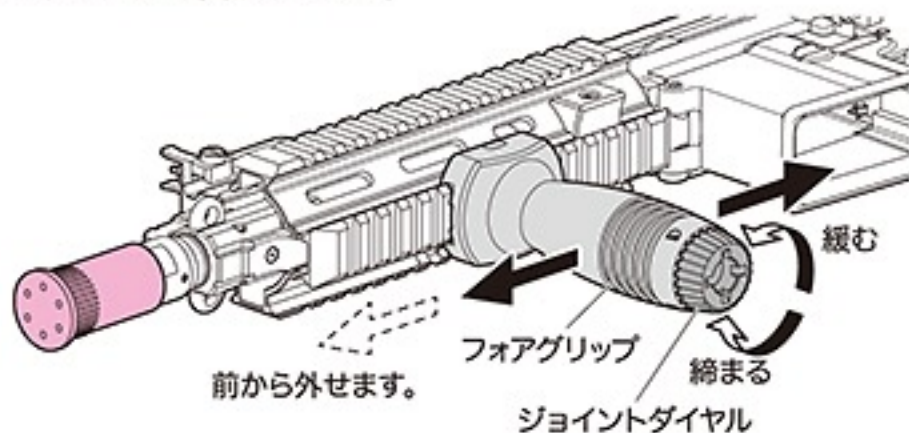
- Be careful not to catch your fingers in the moving parts.
- If you folded by moving the muzzle side of the position of the factory rear sight, you may scratch the mount rail.
- Before mounting or adjusting attachments, please read an attached manual thoroughly.

9 HKタイプフォアグリップの調整

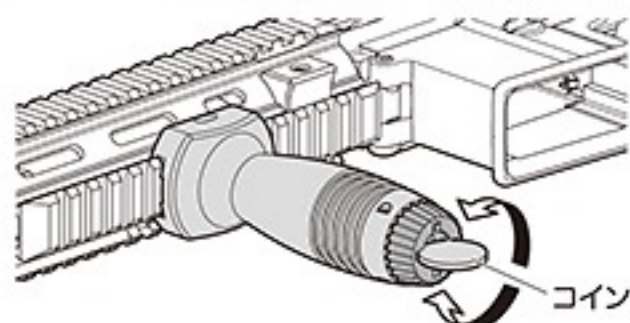
警告・注意

- フォアグリップがしっかり固定されていないと、使用中に位置が前後にズレてしまう恐れがあります。調整後、フォアグリップが固定されている事を必ず確認してください。

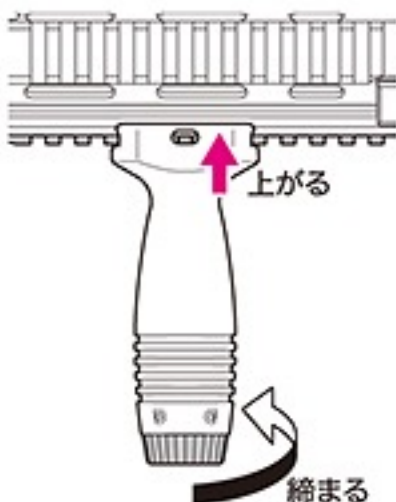
- フォアグリップは、ジョイントダイヤルを緩めると前後に移動でき、体に合ったポジション調整ができます。



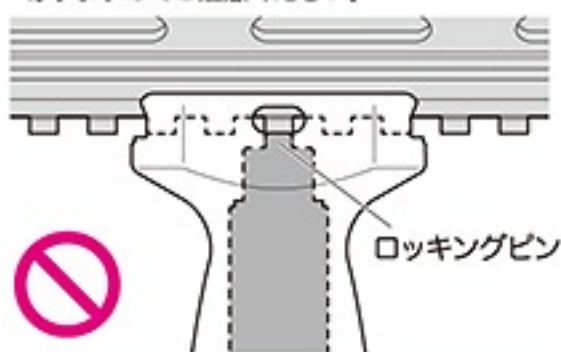
ジョイントダイヤルが回しにくい場合は、ダイヤル底部のミゾにコインを差し込むと回しやすくなります。



- ジョイントダイヤルを締めるとロックングピンが上がって、フォアグリップをロックすることができます。



※ロックングピンが上がらない(レールの凸にぶつかる)位置では、フォアグリップを固定できません。無理に上げようとするとう破損する恐れがありますのでご注意ください。



9 • Setting the HK Type Fore Grip

WARNING • CAUTION

- The fore grip has to be fixed tightly, there is a fear that you fall during use, so be careful.

- Loosen joint dial to adjust the fore grip to personal preference.

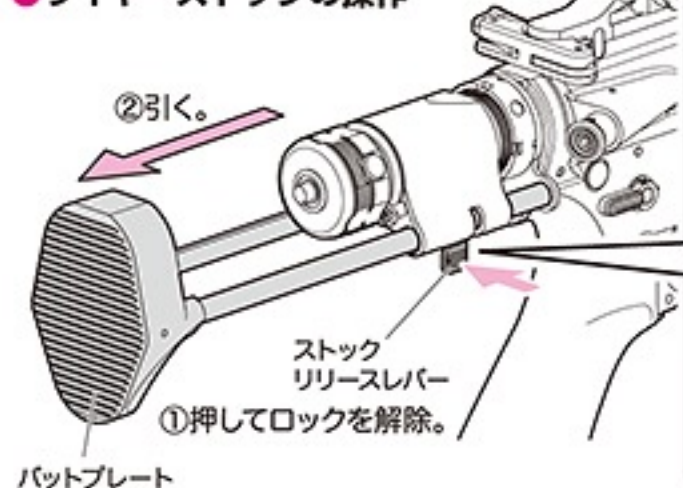
※ If you have difficulty turning a joint dial, making it easier turn it and insert a coin into the groove of the dial bottom.

- The rocking pin rises if the joint dial is tightened, and fore grip can be fixed.

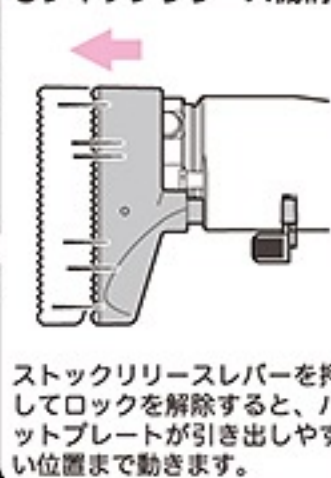
※ Fore grip cannot be fixed at the position in which a rocking pin doesn't rise.

10 ワイヤーストックの伸縮と注意

●ワイヤーストックの操作

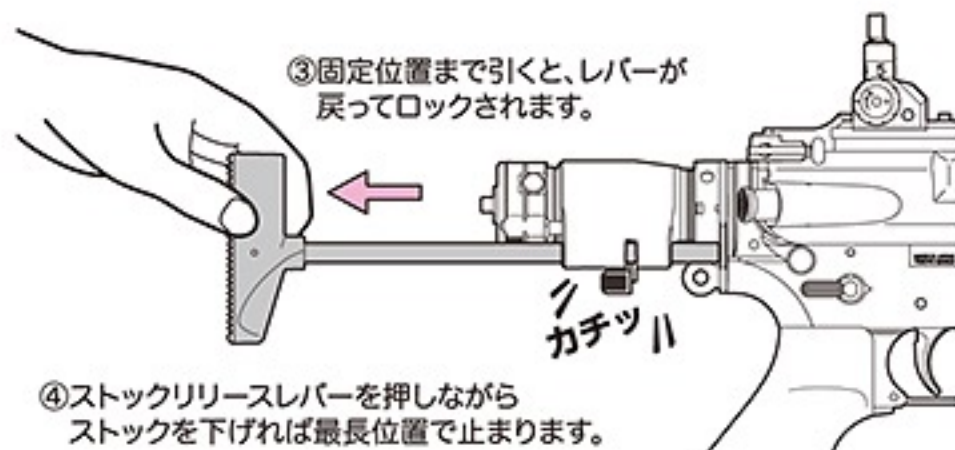


●クイックリリース機構



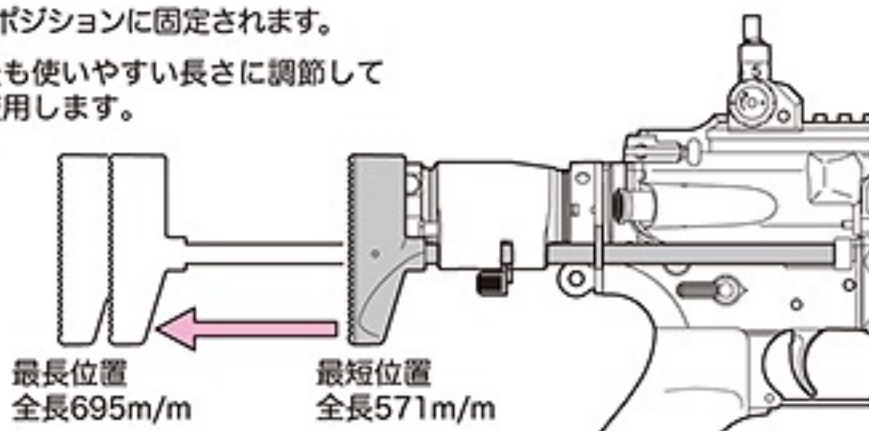
⚠警告・注意

- ストックはゆっくりと操作してください。勢いをつけて操作すると、各パーツを破損する恐れがあります。



●3ポジションに固定されます。

※最も使いやすい長さに調節して使用します。



- ストックを最短位置に縮める時、ストックバーガイドとストックバーに衣類や指など身体の一部が挟まれないよう注意してください。



10 • Expansion and contraction and attention of Wire Stock

●Operation of Wire stock

- ①Push the Release Lever to unlock.
- ②Pull
- ③The stock will stop at the first position if it is pulled without pushing in the Release lever.
- ④While holding down the stock release lever will stop at the longest position if lowering the stock.

●Quick release mechanism

If a stock release lever is pushed and a lock is canceled, it will jump out to the position which a bat plate tends to pull out.

- Adjust length of 3 position.
- ※ Adjust to the most comfortable position.

WARNING-CAUTION

- Stock to operate slowly. When you operate with the momentum, there is a risk of damage to each part.

11 発射 (周囲の安全を十分に確かめてから発射してください。)

警告・注意

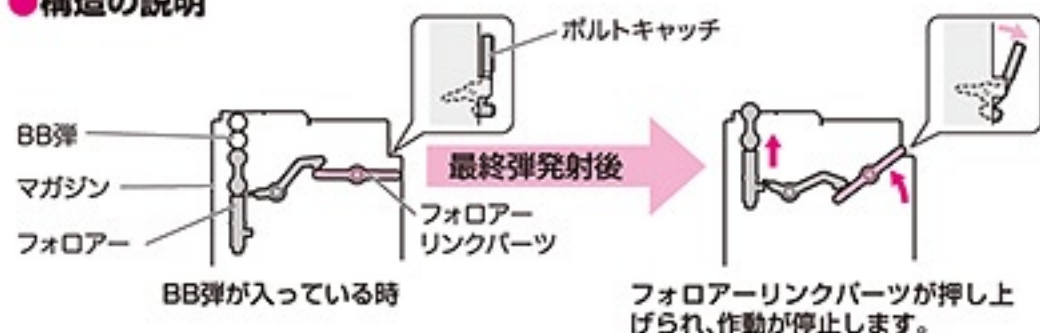
※ バッテリー内の電気残量によって異なる結果が生じる場合がありますが、故障ではありません。右記のようにならない場合、まずはバッテリーの充電を行い確認してください。また、充電直後のバッテリーを使用した時、ギアのタイミングにより空撃ちになる場合がありますが、故障ではありません。

● 別売の520連射マガジンには、フォロアーリンクパーツが装備されていませんので、オートストップ機構は作動しません。

オートストップ機構の説明

この製品には実銃同様に、マガジンに装填されているBB弾を打ち終わると、ボルトキャッチが掛かってトリガーを引いても発射できないオートストップ機構が搭載されています。

● 構造の説明



- 外観からは、ボルトキャッチレバーが図のように傾く事によって判別できます。30連マガジン後端のフォロアーリンクパーツの作用によってオートストップされます。そのため、マガジンを本体から外し、ボルトキャッチを押した後は連続して空撃ち状態となり、オートストップされません。
- BB弾が装填されていないマガジンを入れると、初弾のみ空撃ちしてからオートストップが掛かります。
- マガジンをセットした後で空撃ちする場合は、ボルトキャッチを押さながらトリガーを引いてください。

発射モードによってマガジン交換後、以下の様に差が生じます。
There is difference as follows after exchanging magazines by the Firing mode.

セミオート/SEMI AUTO

①セミオートで撃ちきる
Finish shooting it a semi-auto.



②ボルトキャッチが傾き、オートストップ
The bolt catch inclines, and it auto stops.



③BB弾を装填したマガジンにチェンジ
Change to the magazine that loads the BB bullet.



④ボルトキャッチを押し、ロックを解除
Push the bolt catch, and release the lock.



⑤トリガーを引く
Pull the trigger.

⑥初弾から発射※
It is possible to fire it with the first bullet.



フルオート/FULL AUTO

①フルオートで撃ちきる
Finish shooting it a full-auto.



⑥初弾が空撃ちになる場合がある※
The first bullet might become a blank shot.



11 • Firing

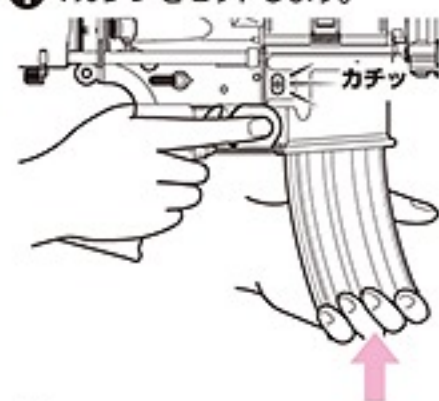
WARNING • CAUTION

- It is not failure although the result which changes with electric residual quantities in a battery may arise. When you do not become like the account of the right, first of all, please charge a battery and check. Moreover, when the battery immediately after charge is used, it may become a blank shot by the timing of a gear, but it is not failure.
- Since an optional 520 rounds automatic magazine is not equipped with the follower link part, the autostop mechanism does not operate.

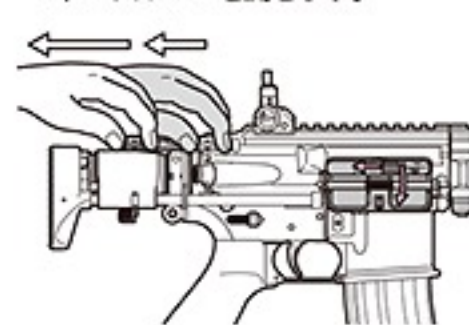
11 発射 (周囲の安全を十分に確かめてから発射してください。)

⚠ P12「マガジンの脱着とBB弾の装填」を参照し、発射の直前で初めてBB弾を入れたマガジンを本体にセットします。

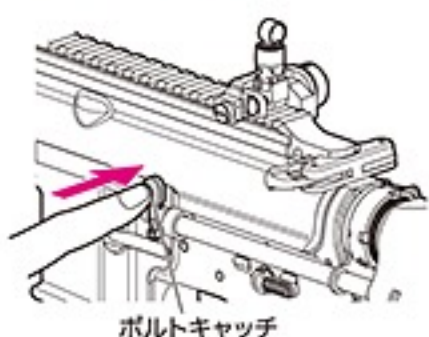
① マガジンをセットします。



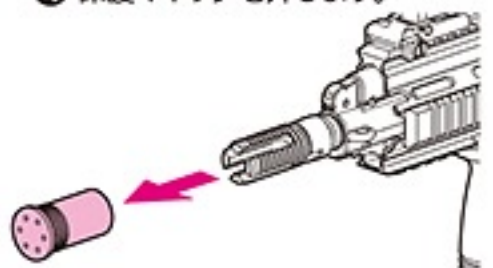
② チャージングハンドルを引いて、ポートカバーを開きます。



③ ボルトキャッチを押してオートストップを解除します。

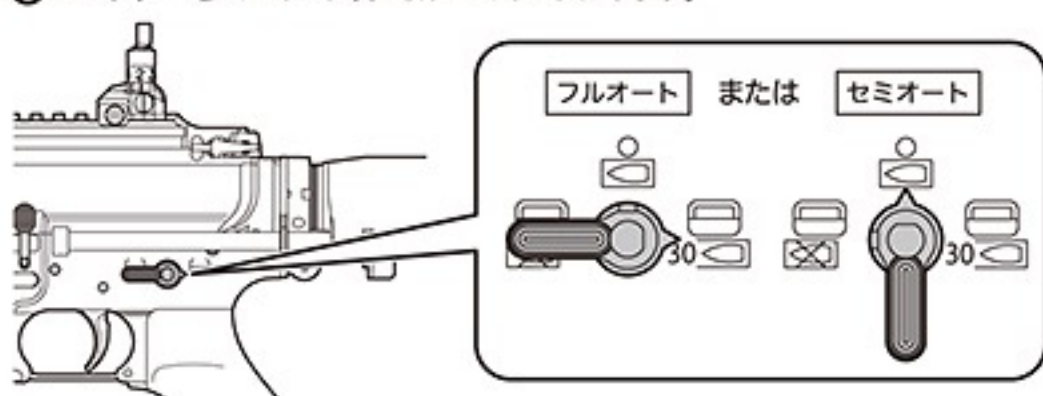


④ 保護キャップを外します。



⚠ 万一の暴発を防ぐと共に防塵のため、発射を行う時以外は必ず銃口に保護キャップを装着してください。(装着したまま発射しないでください。)

⑤ セレクターをフルオート、またはセミオートにします。



射撃を始める前に必ずお読みください。



人や動物には、絶対に銃口を向けません。



人や車が横切る場所、ガラス等が多い危険な場所では発射しない事。



発射をする人はもちろん周囲の人も、必ずゴーグル等の目の保護具を着用する事。

⚠ 警告・注意

重要

- 出荷時には、オートストップが掛かっています。ただしその後、発射時に試射など行った場合には異なる場合があります。そのため、状況によって初弾から発射される場合と空撃ちになる場合がありますが、故障ではありません。但し、安全上は初弾から発射されるものと認識して、銃口は常に安全な方向に向けるようにしてください。
- セミオートでの発射中、まれにトリガーを引いてもスイッチ ON されないことがあります。その場合、一度フルオートで5~6発発射した後、セミオートで発射してください。

オプション

BB弾を発射する時は、必ずゴーグル等の目の保護具を着用してください。

マルチプロゴーグル

- Sサイズ
- Lサイズ
- プロゴーグル/フルフェイスバージョン

※ 別売製品の価格につきましては、お近くの販売店にお問い合わせください。

11 • Firing

⚠ Load the magazine charging the bullets, referring to P12 "Setting the magazine".

- ① Make sure to set the magazine upwards and connect it firmly until a click sound is heard.
- ② Pull the charging handle to open the port cover.
- ③ Push the bolt catch to release an auto stop mechanism.
- ④ Remove the protective cap.

⚠ Make sure to attach the protective cap to the Airsoft Gun muzzle, except when you are shooting, for preventing accidental, sudden discharge and for the dust-proof purpose. (Never pull the trigger with the protective cap being attached.)

- ⑤ Set the selector to Full-Auto or Semi-Auto.

Read before starting shooting.

Don't turn the muzzle of the Airsoft Gun to people or an animal by any means. Don't shoot neither in the place which people and a car cross, nor a dangerous place with much glass etc. Of course, those who shoot surely need to wear goggles also for a surrounding man.

WARNING • CAUTION

- It is not a breakdown where the trigger is pulled in case of the case to be launched from the first bullet though might become 00. However, always turn the muzzle in a safe direction recognizing the launching from the first bullet on safety.
- There are possible cases that no firing occurs after pulling the trigger in the Semi-Auto mode. In this case, do not pull the trigger furiously. Fire 5 to 6 shots in the Full-Auto mode and then return to the Semi-Auto operation.

11 発射

警告・注意

- マガジンを交換する時は、必ずセレクターを「セフティ」位置にしてから交換してください。
- 全弾撃ち切る前にマガジンを抜くと2~3発弾がこぼれます。必ずこぼれた弾は取り除いてください。取り除かずマガジンをセットすると故障する恐れがあります。

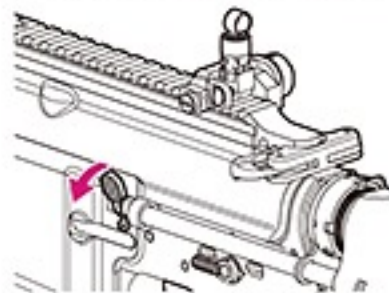
- ⑥ トリガーを引く。(銃口からBB弾が発射されます。)
※発射の直前にセフティを解除して、トリガーを引く様にします。



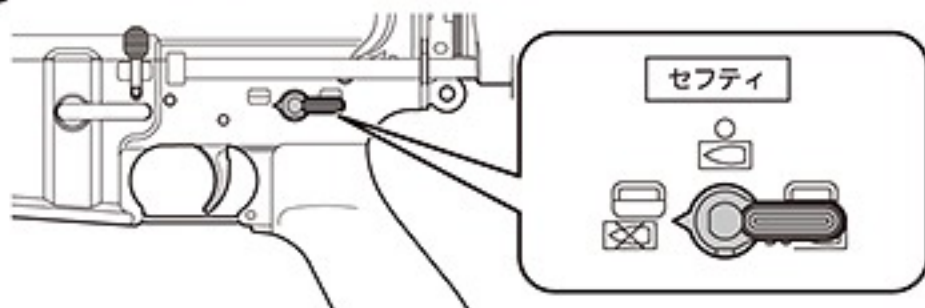
※照準の合わせ方は、P14,15を参照してください。

- ⚠ 不用意にトリガーを引くと非常に危険です。周囲の安全を確認し、発射を行う時のみトリガーに指をかけるようにしてください。

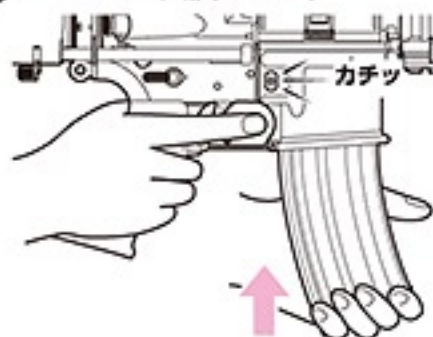
- ⑦ 全弾を撃ち終わるとオートストップが掛かります。



- ⑧ セレクターを「セフティ」位置にします。



- ⑨ マガジンを交換します。



- ⑩ ボルトキャッチを押してロックを解除します。



以降は⑤に戻っての繰り返しになります。

11 •Firing

WARNING • CAUTION

- Exchange it after adjusting the selector to the SAFE position without fail when you exchange magazines.
- 2 or 3 bullet spills if the magazine is pulled out before all Tamautamauki. Remove the spilling bullet. It is likely to break down when the magazine is set without removing.

- ⑥ Pull the trigger
※ Refer to P14,15 "Setting the Open Sight".

⚠ Activating the trigger carelessly is extremely dangerous. Never put your finger onto the trigger unless the protective cap is removed and you are ready to shoot a target.

- ⑦ The auto stop operates when it finishes shooting all bullets.
⑧ Set the selector to SAFE.
⑨ Exchange the magazine.
⑩ Push the bolt catch, and release the lock.

The following become the repetitions that return to ⑤.

11 発射

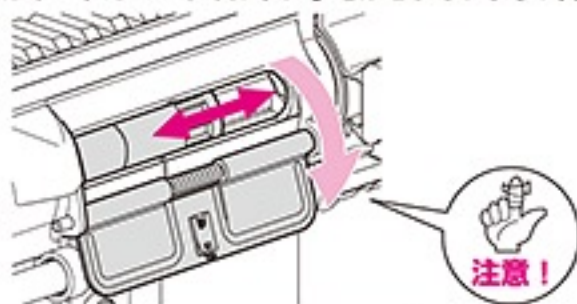
シュート&リコイルエンジンについて

この製品には、発射に連動した反動（リコイルショック）と迫力あるボルトアクションを再現する、「シュート & リコイルエンジン」が搭載されています。

- トリガーを引くと内部で反動が発生し、本体ごと大きく振動しますので、発射の際にはグリップとハンドガード、またはフォアグリップを手でしっかり保持してください。



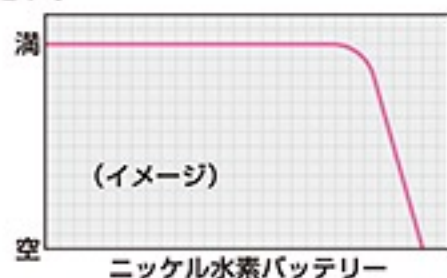
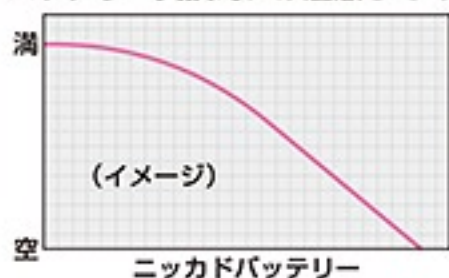
- 閉じている場合は BB 弾の発射に合わせてポートカバーが開き、ボルトが前後に動きます。発射時にはポートカバーやボルトに手をはさまないように、十分注意してください。



ニッケル水素バッテリーの特性

この製品には、従来のニッカドバッテリーに比べてパワー、容量ともに大きいニッケル水素バッテリーを使用します。

- ニッケル水素バッテリーの特性として、バッテリーの残量が少なくなると急激にパワーが落ちて、作動が停止する場合があります。また、オートストップした時、同時にバッテリーの残量により作動停止している場合があります、この様な時は BB 弾が発射されずにチャンバーに残っている事がありますので、バッテリー交換時には注意してください。



11 • Firing

Explanation and Attention of Shoot & Recoil Engine

The reactionary (Recoil shock) that synchronizes with the firing and the bolt action with power are reproduced in this product, and "Shoot & Recoil Engine" is installed.

- Hold the grip and the hand guard by the hand firmly when you launch it because the reactionary is generated internally if the trigger is pulled, and it vibrates greatly in each main body.
- The bolt moves back and forth according to the firing of the BB bullet. Do not throw the hand at cocking handle when firing it, and place the hand enough between the bolt.

Characteristic of nickel metal hydride battery

Both power and capacity can use a large nickel metal hydride battery for this product compared with a past nickel cadmium battery.

- Power might fall rapidly when the amount of the remainder of the battery decreases as a characteristic of the nickel metal hydride battery, and operation stop. Moreover, note that the operation stop might be done at the same time according to the amount of the remainder of the battery when auto stopping, and there is a thing that remains without launching the BB bullet in the chamber at such time when you exchange the batteries.

警告・注意

- P13を参照し、正しい構え方でトリガーを引くようにしてください。片手で構える等の不安定な姿勢でトリガーを引くと、振動で本体を落下させ、破損や故障、ケガの原因となり危険です。
- この製品では、発射と反動、ボルトの作動にバッテリーを消費します。発射のみの機能を搭載した電動ガンに比べて消費エネルギーが大きいため、1度のバッテリー充電で発射できる弾数が少なくなっています。ご了承ください。

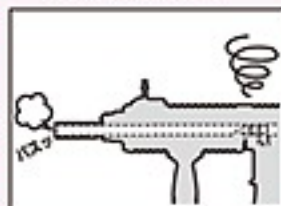
WARNING・CAUTION

- Pull the trigger referring to P13 by a correct way to take a stance. The vibration cannot finish being suppressed when the trigger is pulled by unstable posture of the posture with one hand etc. and the main body is dropped, and it causes damage, the breakdown, and the injury and it is dangerous.

11 発射

警告・注意

- 発射を始めてしばらくの間、モーター部から多少臭いがしますが、異常ではありません。
- チャンバー内に、ゴミやホコリ等が絶対に入らないよう注意してください。弾づまり等の、故障の原因となります。
- BB 弾が詰まった時は、直ちに発射をやめて、BB 弾を取り除いてください。(BB 弾が詰まったまま発射し続けると、内部メカが破損してしまいます。)



射撃を続けられない場合・・・

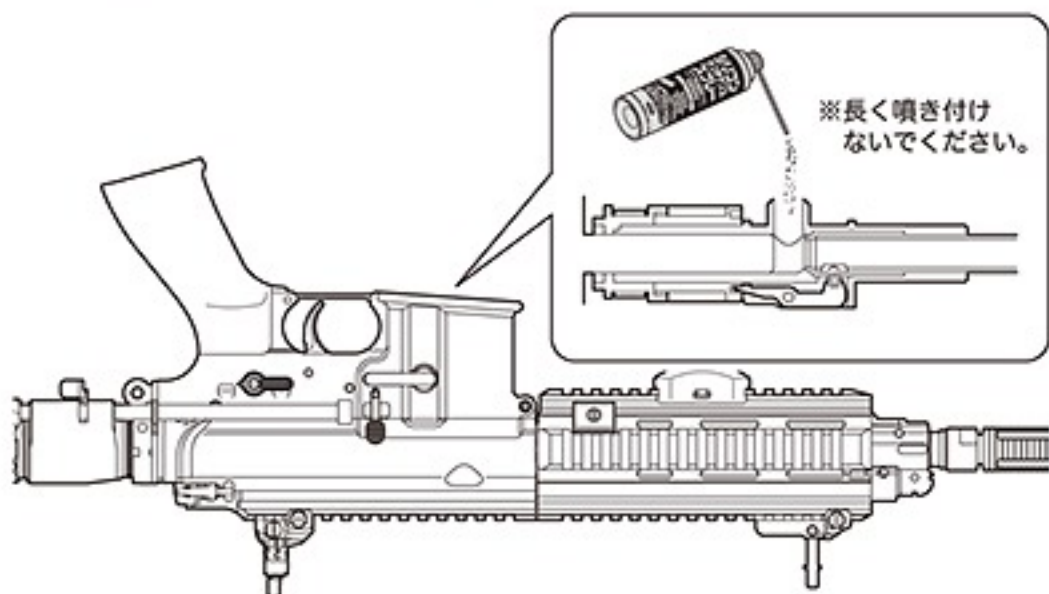
- 本体からマガジンを抜いて、残弾が無い事を確認してからマガジンを本体に再度挿して、銃口を安全な方向に向けてフルオートで2~3秒空撃ちします。その後、セミオートで一度空撃ちして(セミオートでの空撃ちをしないと、バネが弱くなる場合があります)、セレクターを「セフティ」位置にします。
- 使用しない時は、必ず本体からバッテリーを外し、銃口に保護キャップ、マガジンにマガジン端子保護カバーを装着しておいてください。マガジン内にBB弾が入っていても(マガジンを本体にセットしなくても)、チャンバー内にBB弾が残っている場合があります。

モーターとバッテリーの注意

- 発射回数(回転)が遅くなったら、バッテリー切れですので再充電してください。
- 連続で発射し続けると、モーター等が発熱します。モーターやバッテリーを長持ちさせるために、連続で500発ほど発射したら5~10分休ませましょう。
- 放電器は使用しないでください。完全に放電させてしまうと、バッテリーが充電できなくなります。
- グリップやトリガーが熱くなってきたら、5~10分休ませましょう。

このような時は・・・

- もしもBB弾が詰まった場合は、詰まったBB弾を取出した後、チャンバー内のクリーニングを行ってください。(P28「各種メンテナンス」参照)スムーズに発射されるようになります。



11 • Firing

WARNING • CAUTION

- Small may be generated from the motor for a while when a new Airsoft Gun is operated, this is the normal operation of the gun.
- Make sure no dirt gets into the chamber to avoid clogging of bullets.
- When bullets are clogged, immediately stop operation. Remove clogged bullets and then restart operation of the Airsoft Gun. (If operation is continued with bullets being clogged, the mechanism may be damaged.)

When you end firing

- Remove the magazine and dry fire the Airsoft Gun in the Semi-Auto mode directing the muzzle to a safe direction. (Otherwise, the spring may be weakened.) Set the selector to the Safe position.
- Always disconnect the battery and attach the protective cap whenever you don't operate the Airsoft Gun.

Cautions on Motor and Battery

- Charge the battery if the firing cycle becomes slow.
- Give the Airsoft Gun a rest for 5 to 10 minutes after firing about 500 rounds, in order to ensure long service lives of the motor and battery.
- Don't use the battery discharger. When electricity is completely discharged, the battery cannot be charged.
- When the grip and the trigger become hot, let's have it take a rest during 5 to 10 minute.

When Bullets Are Clogged

- After it takes it out, a blocked BB bullet is cleaned in the chamber when the BB bullet is blocked. (Refer to P28 "Maintenance".)

12 可変ホップアップシステムの説明

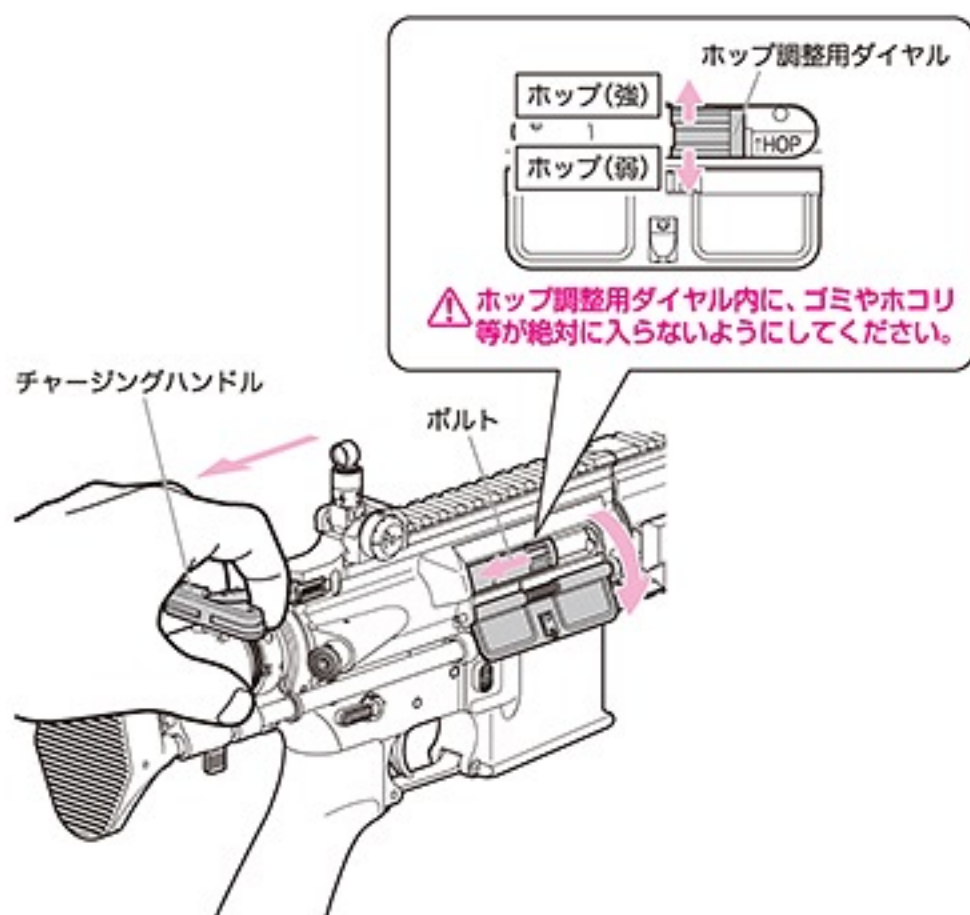
BB弾に一定方向の回転を与える事により揚力を持たせ、遠くの目標に向かって水平に飛ばします。可変ホップアップは、ダイヤルやレバー調整で、スピンのかかりを微調整出来るシステムです。

⚠ 一度使用したBB弾、汚れたBB弾は絶対に使用しないでください。(チャンバー内にキズやゴミが付く事でホップが不安定になり、また弾づまりや内部メカの破損の原因にもなります。)

●ホップ調整のしかた

P19～23「発射」を読んで、試射をしながら行ってください。

- チャージングハンドルを引いたまま調整します。
- ホップ調整用ダイヤルを少しずつホップ(強)側に回すと、ホップがかかります。BB弾が水平に飛ぶ位置がベストポジションです。
- あまり強くホップをかけすぎると逆に飛行性能を悪くしますので、BB弾が水平に飛ぶようになったら、必ず調整を止めてください。



⚠ 警告・注意

- チャージングハンドルを引いている手を離すと、ボルトが勢いよく閉じます。指を入れたままですと大変危険ですので、特にホップ調整時等、絶対にチャージングハンドルから手を離さないでください。



12 • Variable HOP-UP System

By giving rotation of the fixed direction to BB bullet, a lift is given and it flies horizontally toward a long distance target. Variable hop rises are a dial and lever adjustment, and are the systems which can tune finely that a spin starts.

⚠ Never use used and dirty bullets. (Otherwise, the chamber gets damaged or becomes dirty, resulting in instable hopping up.)

●Method of adjustment

Adjust by carrying out trial firing, referring to P19-23 "Firing".

- Keep pulling the charging handle while adjusting the dial.
- If turned the HOP adjustment dial is little by little to the HOP (Strength) -side, HOP will start. (The position to which BB bullet flies horizontally is the best.)
- Turning excessively adversely affects the trajectory. So, stop turning the HOP adjustment dial when bullets fly horizontally.

WARNING • CAUTION

- Be careful not to catch your fingers in the bolt as it will close quickly when the charging handle is released.

12 可変ホップアップシステムの説明

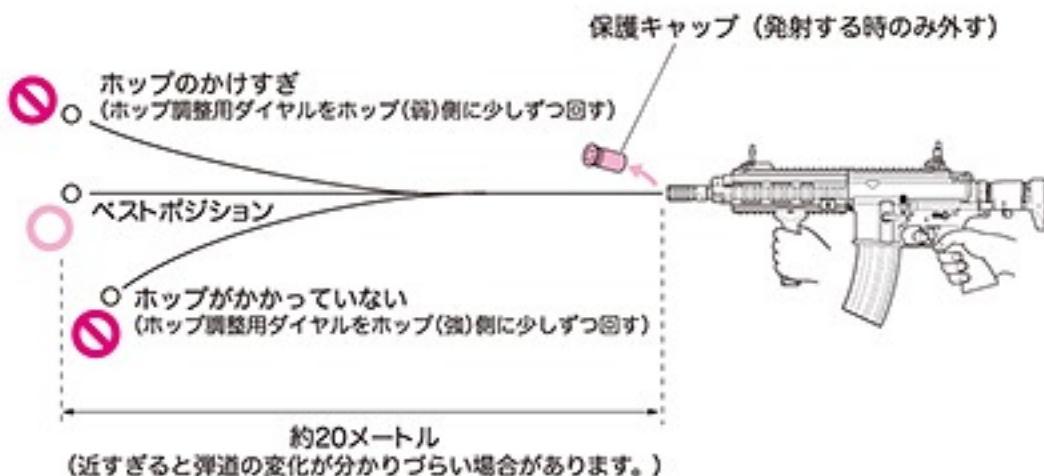
警告・注意

- トリガーを引くとボルトが勢い良く開閉しますので、ホップ調整用ダイヤルを操作している間は、決してトリガーに触れないでください。
- ホップ調整用ダイヤルを回しすぎると弾づまりを起こします。そのまま発射すると、ピストン及びギアが破損しますので、すぐに発射するのをやめ、ホップ調整用ダイヤルをホップ(弱)側に戻し、ホップを解除してから再度調整してください。
- ホップアップシステムにより発射されたBB弾は回転しながら飛びますので、本体を倒して発射すると、BB弾が左右に大きく曲がって飛び危険です。本体は必ず通常の立てた状態で発射してください。



●ホップ調整のめやす

下図のように、BB弾が水平に飛ぶ位置がベストポジションです。



ご使用上の注意 (必ず守ってください)

- 10,000 発ほど発射するたびに、チャンバー内のクリーニングを行ってください。(P28 参照)
- ※シリコンメンテナンススプレー後、チャンバー内のシリコンオイルがBB弾に付着し、ホップのかかりが不安定になりますが、故障ではありません。BB弾を200~300発ほど発射し、クリーニングロッドでチャンバー内の油分をふき取ってください。(P28 参照)

12 • Variable HOP-UP System

WARNING • CAUTION

- The bolt opens when charging handle is pulled, and the dial for the hop adjustment appears.
- Moving the dial too much towards HOP causes bullets to clog. Adjust again after stopping shooting immediately, returning the dial to the Normal-side and canceling HOP, since the piston and the gear will be damaged, if it continues shooting then.
- Never hold the Airsoft Gun sideways as the BB bullets will curve right or left. This is due to the HOP-UP system.

●Adjustment Procedure

The best position is where the bullets fly horizontally, and the longest flying distance is obtained.

Operational Cautions

- When about 10,000 rounds are fired, clean it in the chamber. (Refer to P28.)
- ※ It is not a breakdown though the silicon oil in the chamber adheres to the BB bullet after spraying of the silicon maintenance, and hanging of the hopping up operation becomes unstable. Launch the BB bullet by about 200 to 300 or wipe oil in the chamber off by the cleaning rod. (Refer to P28.)

12 可変ホップアップシステムの説明

●ホップがかからない時は…

銃の状態	原因	対処の方法
BB弾が上に飛ぶ	ホップのかけすぎ	ホップ調整用ダイヤルをホップ(弱)方向に少しずつ回す
BB弾があまり飛ばない (ホップがかからない)	ホップの弱めすぎ	ホップ調整用ダイヤルをホップ(強)方向に少しずつ回す
	チャンバーパッキンに油が付いている	200~300発ほど発射し、クリーニングロッドで油分をふき取る(P28参照)
	チャンバーパッキンの摩耗破損	お買い求めの販売店、又は当社アフターサービス部へお問い合わせ
調整ができない	ホップ調整用ダイヤル、その他のパーツ破損	お買い求めの販売店、又は当社アフターサービス部へお問い合わせ
弾づまりをおこす	ホップのかけすぎ	ホップ調整用ダイヤルをホップ(弱)側に回し、ホップを解除してから再度調整する
	BB弾の不良、径が大きい	東京マルイ 電動ガン対応 0.2g~0.28gBB弾を使用する
	チャンバーパッキンやバレル内が汚れている	クリーニングロッドで汚れを落とすか (P28参照)、お買い求めの販売店、又は当社アフターサービス部へお問い合わせ

12 • Variable HOP-UP System

●Adjustment Procedure

SYMPTON	CAUSE	ACTION
Bullets flying upwards	Too much HOP setting	Gradually return the HOP adjustment dial towards HOP (slightly)-side.
Short flying distance of bullets (less hopping up effect)	Too insufficient HOP setting	Gradually return the HOP adjustment dial towards HOP (strength)-side.
	Chamber packing contaminated by oil or dirt	Fire bullets equivalent to 200 to 300 bullets and clean the chamber using cleaning rod.
	Worn or damaged chamber packing	Consult with your dealer or TOKYO MARUI for repair.
Cannot adjust	Damaged HOP adjustment dial or other parts	Consult with your dealer or TOKYO MARUI for repair.
Frequent bullet clogging	Too much HOP setting	After the HOP adjustment dial is returned to a HOP (slightly)-side, and the HOP is released, it adjusts it again.
	Improper or too large sized BB bullets	Use the BB bullet supplied by TOKYO MARUI.
	Dirty chamber packing or inside of barrel	Clean using the cleaning rod or consult with your dealer or TOKYO MARUI for repair.

13 フラッシュハイダーの脱着と可動部の説明

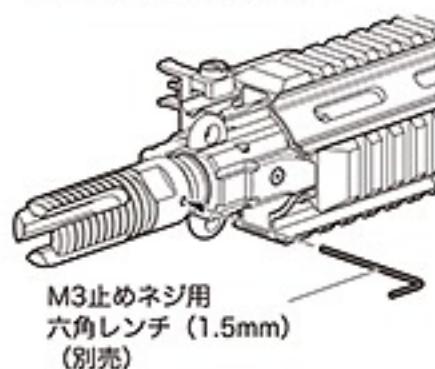
警告・注意

- 取り外したパーツを紛失しないように注意してください。
- 取り付けの際は、固くなった時点で締め込みを止めてください。必要以上に締め過ぎると取り外しができなくなる恐れがあります。

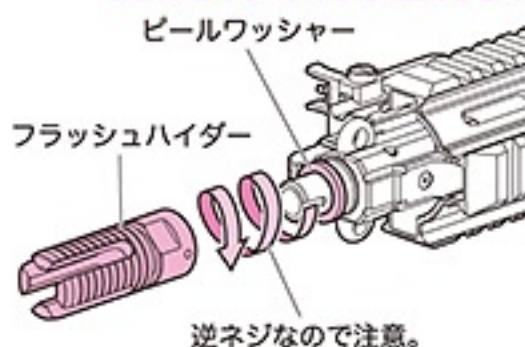
重要

- ハイダーの止めネジは、ハイダーが止まるまで締め込み、そこから止めネジの穴が下に来るようにしてから止めネジを締めてください。
- チャージングハンドルから手を離すと勢い良くダミーボルトが閉じます。この時、誤って指を入れたままですと大変危険です。特にホップアップ調整時にチャージングハンドルから手を離さないようにしてください。
- ポートカバーを閉じる時は、必ずチャージングハンドルが前に戻っている事を確認してから閉じてください。チャージングハンドルが途中で止まっている状態で閉じるとこわれます。

- ① フラッシュハイダーにある止めネジをM3止めネジ用六角レンチ(1.5mm)で緩めます。



- ② フラッシュハイダーを取り外します。
※ピールワッシャーとスプリングは取り外さず、そのまま使用します。



- チャージングハンドルを引くと同時にポートカバーが開き、ダミーボルトが後退し、ホップアップ調整ダイヤルが現れます。



● フォアードアシストノブが押えます。(ダミー)

● ポートカバーがチャージングハンドルと運動して開きます。
※ポートカバーは一度開くと自動的に閉じません。

● トリガーガードが開閉します。(冬期グローブ使用の時に使います。)
← 印の所をピンなどで押し、トリガーガードを開けます。

● 各種マズルオプション (14mm逆ネジ対応) の取り付け

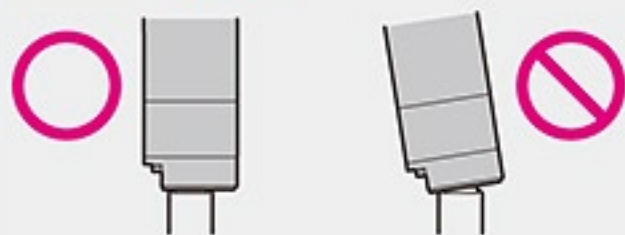
- 東京マルイ
NEWフルオート・トレーサー (別売)
0.2g発光BB弾 (別売)
プロサイレンサー (別売)
(ナイツタイプ/ショートタイプ)

各種マズルオプション
(14mm逆ネジ対応)



※ 別売製品の価格につきましては、お近くの販売店にお問い合わせください。

警告 水平にしないとネジ山がつぶれる恐れがあります。



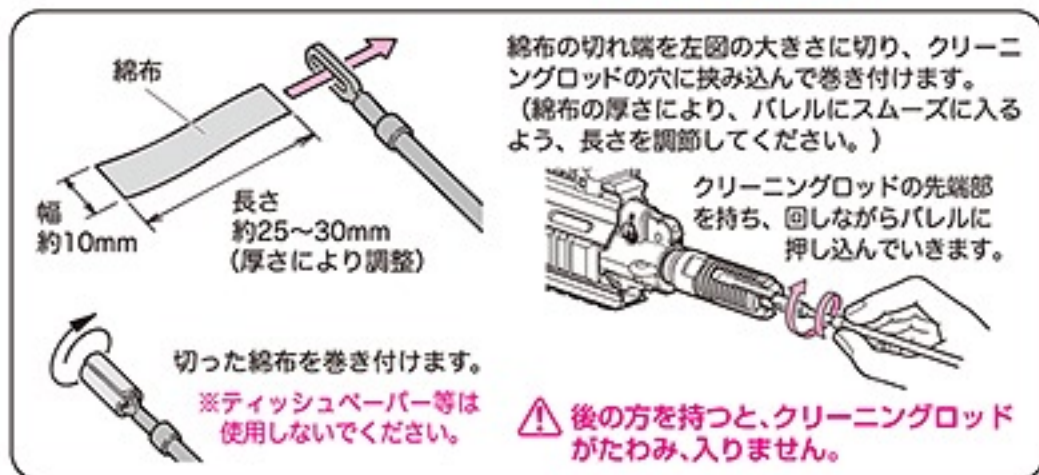
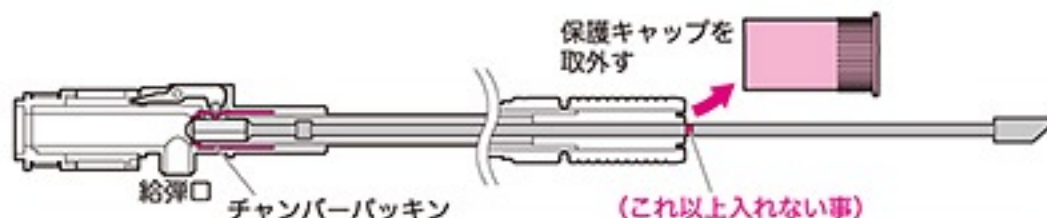
警告 逆ネジ部の形状から、取り付けの際に曲がってネジ込みやすいので注意してください。また、必要以上の力でネジ込むと、ネジ部分を破損しますので注意してください。フルオート・トレーサー、プロサイレンサーが軸線よりずれて装着されていると、発射したBB弾により破損する恐れがあります。

14 各種メンテナンス

●チャンバー内のクリーニング

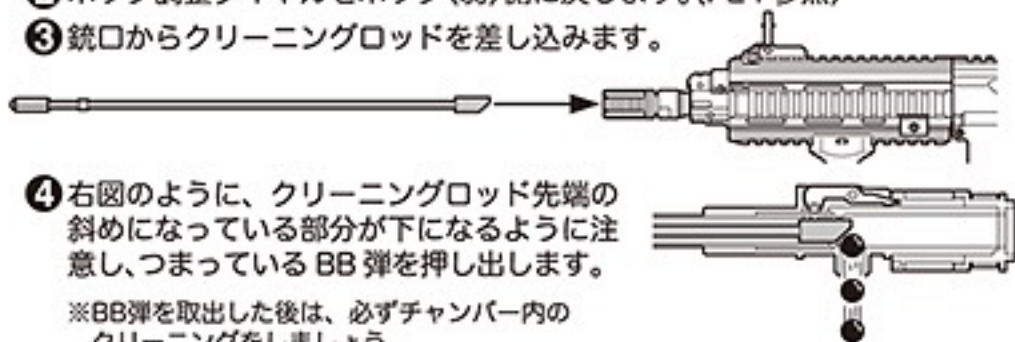
(命中精度が落ちてきた時、弾づまりを取った後に行います。)

- ① 給弾口よりシリコンメンテナンススプレーを0.5秒吹きかけ、BB弾を装填したマガジンをセットして(P12参照)、200~300発ほど発射します。
- ② セレクターを「セフティ」位置にして本体からマガジンとバッテリーを抜き、クリーニングロッド(綿布付き)でチャンバー内の油分をふき取ります。



●弾づまりの取り方(セレクターを「セフティ」位置にしてから行います。)

- ① 本体からマガジンを抜きます。(P12参照)
- ② ホップ調整ダイヤルをホップ(弱)側に戻します。(P24参照)
- ③ 銃口からクリーニングロッドを差し込みます。



△ クリーニングロッドを無理に押し込まないでください。BB弾が押し出されない場合は、銃口に保護キャップを装着し、安全な方向に向けてセミオートで1度空撃ちしてから、再度クリーニングロッドで押し出します。

14 • Maintenance

●Cleaning in chamber (After bullet is taken, do in the place where the hit accuracy deteriorates.)

- ① The silicon maintenance spray is sprayed for 0.5 seconds from the bullet entrance. Insert BB bullets into the magazine and fire bullets equivalent to 200 or 300 bullets.
- ② To complete the cleaning, use the cleaning rod (with cotton), to remove excess oil.

△ Inserting the cleaning rod will be difficult if you hold the cleaning rod at the end.

●Removing Clogged Bullets (Set the selector to the Safe position.)

- ① Remove the magazine. (Refer to P12.)
- ② The HOP adjustment dial is returned to the HOP (slightly)-side. (Refer to P24.)
- ③ Insert the cleaning rod from the lead edge of the barrel.
- ④ Be careful so that the angled part of the cleaning rod faces down, and remove clogged bullets.
※Make sure to clean the barrel chamber whenever bullets are removed.

△ Do not push it forcibly. The protection cap is put up, the muzzle is turned in a safe direction, and after it does, one emptiness U is pushed out again a Semi-Auto when the BB bullet is not pushed out.

警告・注意

- チャンバーバックンを傷めますので、ホップ調整用ダイヤルを必ずホップ(弱)位置に戻してから、メンテナンスを行ってください。
- 硬いブラシ等の使用は、チャンバーバックンを傷める恐れがあります。
- シリコンメンテナンススプレー後、チャンバー内のシリコンオイルがBB弾に付着し、ホップのかけりが不安定になります。BB弾を200~300発ほど発射し、クリーニングロッドでチャンバー内の油分をふき取ってください。
- CRC-556等の鉱物性オイルは、絶対につけないでください。プラスチックが溶解してしまいます。

オプション



- 東京マルイシリコンメンテナンススプレー(別売)

- BB弾を取り除く時は必ずゴーグル等の目の保護具を着用し、周囲の安全を確認してから行ってください。

WARNING・CAUTION

- Begin the maintenance after returning the HOP adjustment dial to the HOP (slightly)-side position, as in the case of clearing clogged bullets as instructed above.
- Be careful during maintenance. As the inside chamber is precisely designed it can be damaged easily. Use of a hard brush may damage the HOP chamber packing.
- It is not a breakdown though the silicon oil in the chamber adheres to the BB bullet after spraying of the silicon maintenance, and hanging of the hopping up operation becomes unstable. Launch the BB bullet by about 200 to 300 or wipe oil in the chamber off by the cleaning rod.
- Never use CRC-556 or other mineral oil.
- Since clogging bullets may jump out at a high speed, always wear safety goggles and confirm safety.

14 各種メンテナンス

警告・注意

- 電氣的に過電流が流れると、ヒューズが切れてしまいます。この場合、メカBOXになんらかの故障がおきている事も考えられますので、他の部分をチェックしてからバッテリーをセットしてご使用ください。

〈ミニ平型ヒューズ〉

●20Aヒューズ



お近くの電気店等でお求めください。
(必ず20Aをお求めください。)

- 通常はさわらないでください。

●M3止めネジ用六角レンチ (1.5mm)



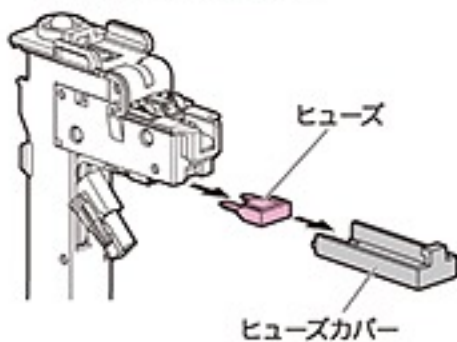
最寄りの工具店、ホームセンター等でお求めください。

- ※ 別売製品の価格につきましては、お近くの販売店にお問い合わせください。

●ヒューズ交換のしかた

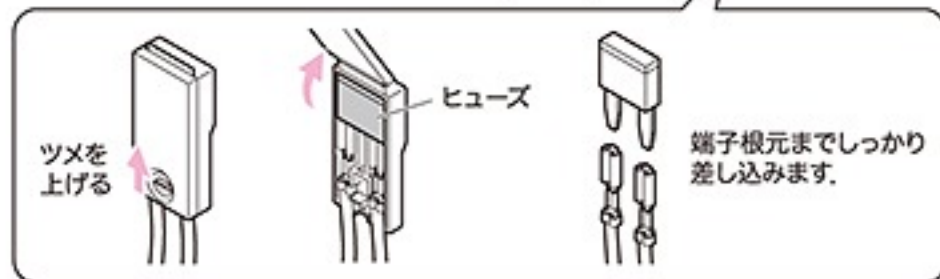
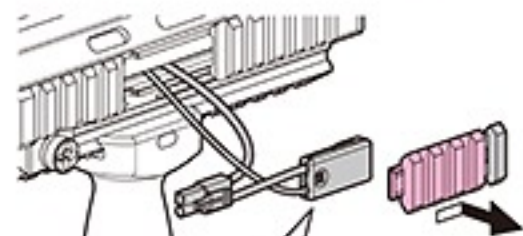
通常時

- ① P9「バッテリーのセット」を参照してマガジンインナーを外します。バッテリーがセットされている場合は外してください。
- ② ヒューズカバーを外してヒューズを交換してください。



外装式バッテリー使用時

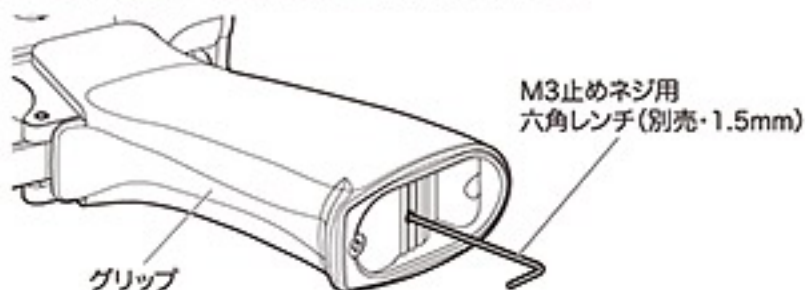
- ① トラップドアを外してヒューズケースを引っ張り出します。(11P参照)
- ② ヒューズケースを開け、ヒューズを交換してください。
- ③ ヒューズケースを戻す時はレール内側のアウターバレル下側に納まるよう収納してください。(ヒューズケースの位置は図の通りの向きにします。)



●ギアかみ合わせの微調整

長時間使用後、モーターの回転音が高くなってきた場合にのみ、下図のように調整してください。

図のM3止めネジ用六角レンチ(1.5mm)で少しずつ左右に回しながらトリガーを引いてください。音が静かになったらそこで止めてください。



⚠ ネジの締めすぎ、緩めすぎはモーター破損の原因になります。

14 • Maintenance

WARNING • CAUTION

- The fuse may blow out due to the electrical overcurrent. Malfunctions of the internal mechanism are possible. So, check possible faulty parts and then connect the battery again.
- Normally, do not attempt to adjust.

● Fuse Replacement Procedure

Standard

- ① Remove the magazine inner referring to P9 "battery set of". Remove if the battery is set.
- ② Remove the fuse cover and white replace the fuse.

When using exterior type battery

- ① Remove the trap door and pulled out the fuse case.
- ② Open the fuse case, replace the fuse.
- ③ When you return the fuse case for accommodating to fit in the outer barrel under side of the inside rail.

● Fine Adjustment of Gear Engagement

Only when the motor noise becomes high after operations for a long period of time, conduct the fine adjustment as shown.

Pull the trigger while adjusting the set screw to the left or right. Stop turning when the motor is the quietest.

⚠ Excessive tightening of the screw may damage the motor.

15 トラブルクリニック (故障内容自己診断) 修理に出される前に必ずご確認ください。

銃の状態	原因	対処の方法
作動しない	セレクターが「セフティ」位置になっている	セレクターをセミオートかフルオートに入れる
	バッテリーが充電されていない	バッテリーを充電する
	バッテリーのセット不良	バッテリーを確実にセットする
	バッテリー格納式マガジンのセット不良	マガジンを本体にしっかりセットする
	オートストップ機構が働いている	ボルトキャッチを押してオートストップ機構を解除する
	ヒューズが切れている	ヒューズを交換する(P29 参照)
	接点不良	お買い求めの販売店、又は当社アフターサービス部へお問い合わせ
	モーターの寿命 (5~6万発が限度) もしくは接点不良	モーターを交換する(お買い求めの販売店、又は当社アフターサービス部へお問い合わせ)、接点点検する
モーターは動いているがBB弾が出ない	マガジン内にBB弾が引っかかっている	チャージングロッドをマガジンに入れ、2~3度上下させ、引っかかりを取る
	チャンバー内にBB弾が詰まっている	つまっている BB 弾を取り、チャンバー内のクリーニングを行う(P28 参照)
	ギアトラブル	お買い求めの販売店、又は当社アフターサービス部へお問い合わせ
フルオート(連射)での発射ができない	バッテリーのパワー不足	バッテリーを充電する
	マガジンの送弾不良	マガジンのつまりを直す
セミオート(単発)での発射ができない	ギアのタイミングのズレ	フルオートに切り替え、5~6発ほど発射してからセミオートに切り替える

15 • Trouble Clinic (Troubleshooting) *Confirm before calling for repair.*

SYMPTOM	CAUSE	ACTION
No operation at all.	Selector is set to Safe position.	Set the selector to Semi-Auto or Full-Auto.
	Battery is not charged.	Charge the battery.
	Imperfect setting of battery	Set the battery surely.
	Set a defective battery retractable magazine.	To firmly set the magazine in the gun body.
	The auto stop mechanism operates.	Release the auto stop mechanism pushing the bolt catch.
	Poor electrical connection.	Purchase the replacement part at your dealer or from TOKYO MARUI and replace it.
	Fuse is blown out.	Replace the fuse. (Refer to P29.)
	Expired motor life (50,000 to 60,000 rounds) or poor electrical connection.	Replace the motor (Consult with your dealer or TOKYO MARUI for repair.) or check and repair the contacts.
Although motor is removing, no bullets jump out.	Bullets are clogged in magazine.	Insert the charging rod into the magazine and move up and down a few times to remove clogged bullets.
	Bullets are clogged in chamber.	Remove clogged bullets and cleaning in the chamber.(Refer to P28.)
	Faulty gear.	Consult with your dealer or TOKYO MARUI for repair.
Impossible Full-Auto (automatic firing) operation.	Insufficient battery power.	Charge the battery.
	Faulty bullet feed of magazine.	Repair clogging of the magazine.
Impossible Semi-Auto (single shot) operation.	Deviation in gear timing.	Set the selector lever to Semi-Auto after firing 5 to 6 rounds in Full-Auto.

東京マルイ 電動ガン対応0.2~0.28gBB弾以外は使用しないでください。粗悪品を使用すると故障の原因となります。分解、改造は絶対にしないでください。ここで対処できないトラブルは、「当社アフターサービス部」までお問い合わせください。

銃の状態	原因	対処の方法
セミオート(単発)での発射ができない	バッテリーのパワー不足	バッテリーを充電する
連射速度が遅くなった	バッテリーのパワー不足	バッテリーを充電する
BB弾の飛距離が短くなった	チャンバーパッキンの摩耗・破損	お買い求めの販売店、又は当社アフターサービス部へお問い合わせ チャンバーパッキン、ピストンアセンブルの交換
	ピストンパッキン(Oリング)の摩耗・破損	
	ピストンスプリングの疲労	
	BB弾の不良(小さい・重い等)	当社の電動ガン対応 0.2g~0.28gBB弾を使用する
作動の音が異常になった	シリコンオイル切れ	チャンバー内のクリーニングを行う(P28 参照)
	空撃ちのしすぎによるギアトラブル	お買い求めの販売店、又は当社アフターサービス部へお問い合わせ
銃口からBB弾がこぼれる	ギアの磨耗・破損	
	チャンバーパッキンの摩耗・破損	ホップ調整用ダイヤルをホップ(強)方向へ回す
	ホップが全くかかってない	
BB弾の不良(小さい)	当社の電動ガン対応 0.2g~0.28gBB弾を使用する	
水(雨)に濡れた、水中に落とした	ただちに使用を中止し、すぐバッテリーを外し、本体内とバッテリーの水分を拭き取り、数日間よく乾かした後再度セットして、安全な場所で試射する。作動しない、誤作動がある等の場合、お買い求めの販売店、又は当社アフターサービス部へお問い合わせ。	

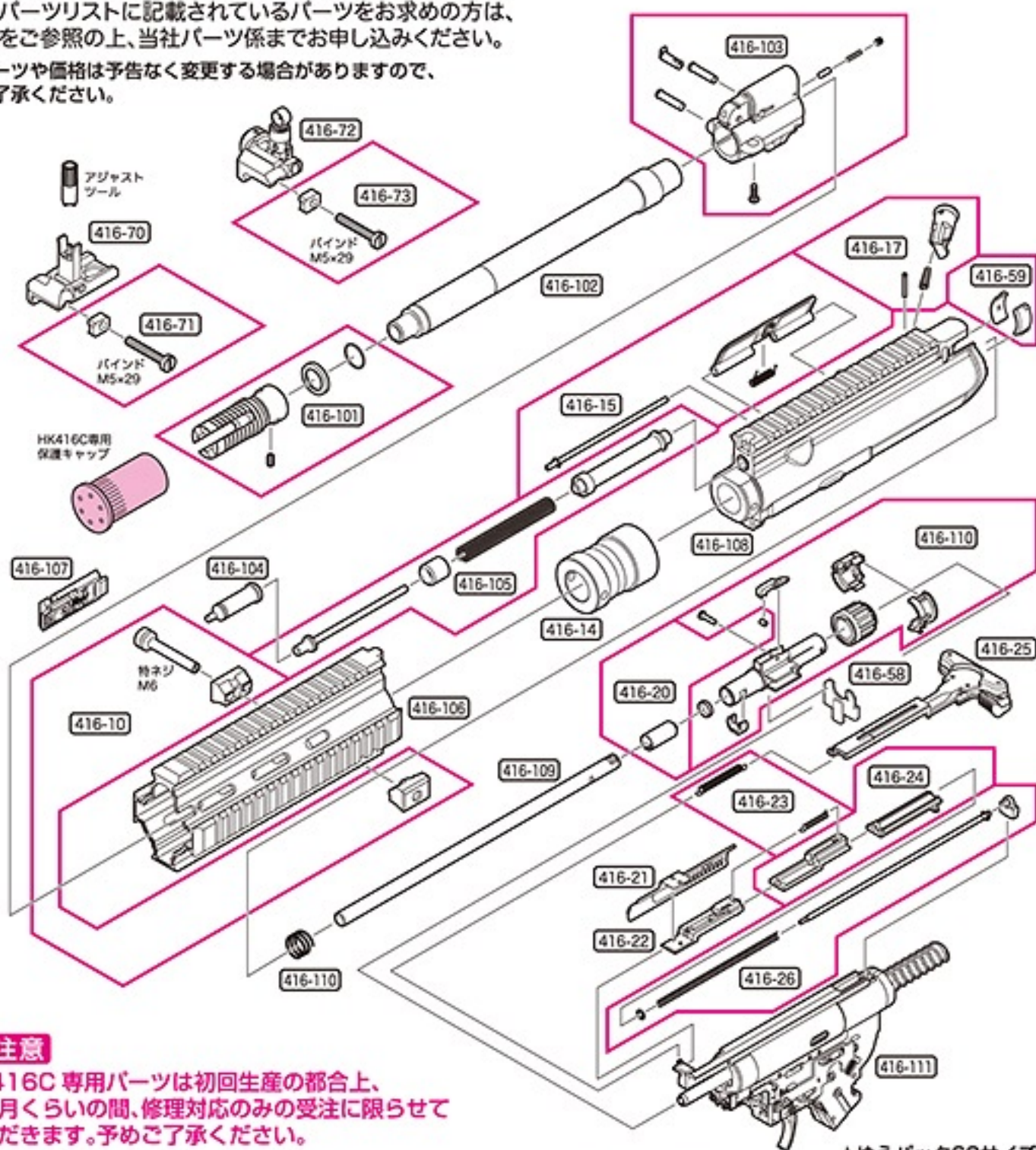
Never use BB bullets other than those supplied by TOKYO MARUI. Use of poor quality BB bullets will cause problems.

Never disassemble or modify the Air Gun. *Please ask our After-Sales service dept. When you can not settle the trouble / inconvenience with this manual.

SYMPTOM	CAUSE	ACTION
Impossible Semi-Auto (single shot) operation.	Insufficient battery power.	Charge the battery.
Automatic firing cycles become longer.	Insufficient battery power.	Charge the battery.
Shooting distance become shorter.	Worn or damaged chamber packing.	Replace the chamber packing, piston assembly. Consult with your dealer or TOKYO MARUI for repair.
	Worn or damaged chamber packing (O-ring).	
	Deteriorated piston spring.	
	Faulty BB bullets (too small or heavy).	Use the TOKYO MARUI genuine BB bullet.
	Shortage oil of damaged gear.	Cleaning in the chamber.
Too loud operating noise.	Gear problem caused by too many blank firing.	Consult with your dealer or TOKYO MARUI for repair.
	Worn or damaged gear.	
Bullets being fallen out from barrel end.	Worn or damaged chamber packing.	Turn the HOP adjustment dial toward HOP.
	No HOP setting.	
	Faulty BB bullets (too small).	Use the TOKYO MARUI genuine BB bullet.
Being wet by or dropped into water (rain).	Stop operation immediately, disconnect the battery, wipe off water from inside the main body and the battery, and, after complete dry, carry out trial firing. If no operation or malfunction is detected, consult with your dealer or TOKYO MARUI for repair.	

下記パーツリストに記載されているパーツをお求めの方は、P35をご参照の上、当社パーツ係までお申し込みください。

※パーツや価格は予告なく変更する場合がありますので、ご了承ください。



注意

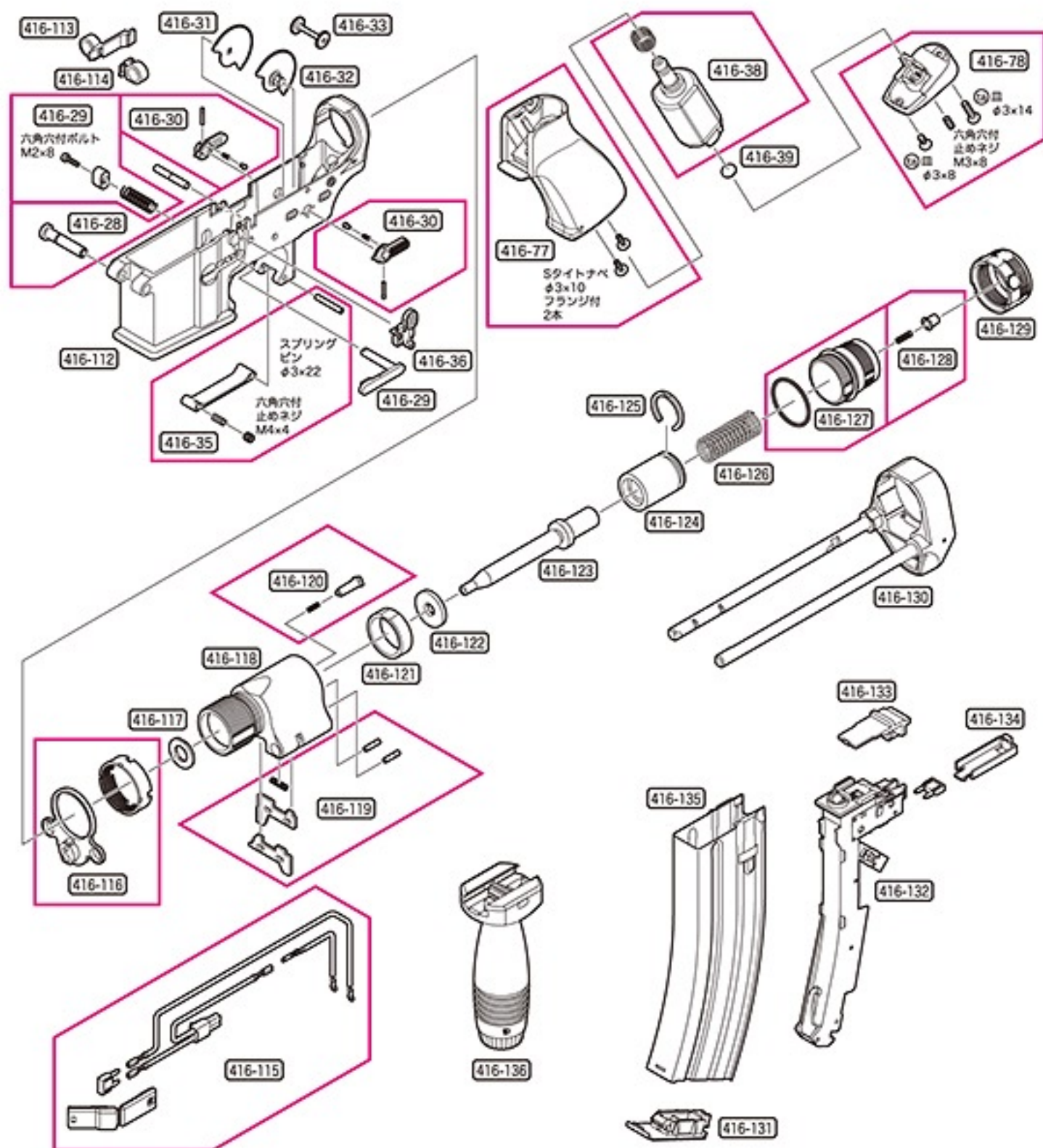
HK416C 専用パーツは初回生産の都合上、4ヶ月くらいの間、修理対応のみの受注に限らせていただきます。予めご了承ください。

※パーツリストの価格は税抜き価格です。お買い求めの際は別途消費税が必要となります。

☆ゆうパック60サイズ
○ゆうパック80サイズ

No.	パーツ名	価格	送料
416-10	ハンドガードロックボルトセット	1,600	205
416-14	バレルナット	2,000	250
416-15	ポートカバー(シャフト・バネ付)	1,100	205
416-17	アシストノブ(シャフト・バネ付)	800	120
416-20	ホップアップチャンバーバッキングセット	320	120
416-21	ダミーボルト	1,000	205
416-22	ボルトロック(組立済)	400	120
416-23	ボルト引きバネセット	400	120
416-24	ボルトパーツセット	800	120
416-25	チャージングハンドル(組立済)	1,600	205
416-26	ボルトリターンシャフトセット	800	205
416-28	ロックピンセット	600	120
416-29	マガジンキャッチセット	900	120
416-30	セレクターセット 1セット	600	120
416-31	セレクターギア(右)	500	120
416-32	セレクターギア(左)	500	120
416-33	連結ギア	400	120
416-35	トリガーガードセット	550	120

No.	パーツ名	価格	送料
416-36	ボルトキャッチ(組立済)	600	120
416-38	モーターEG1000(バネ付)	3,500	250
416-39	ネジ受けプレート	30	120
416-58	アッパースペース	100	120
416-59	アッパーストッパーセット	200	120
416-70	ナイツタイプフロントサイト(組立済)	2,500	250
416-71	ナイツタイプフロントサイトクランプ(ネジ付)	600	120
416-72	ナイツタイプリアサイト(組立済)	3,000	250
416-73	ナイツタイプリアサイトクランプ(ネジ付)	600	120
416-77	TDタイプライフルグリップ	1,500	250
416-78	TDタイプライフルグリップ底板(ネジ付)	500	140
416-101	フラッシュハイダーセット(ワッシャー・SP・ネジ付)	2,500	205
416-102	アウターバレル	4,000	☆
416-103	ガスブロックセット(ピン・ネジ・SP付)	2,700	250
416-104	ガスピストン	600	140
416-105	ガスピストンシャフトセット	1,800	250
416-106	ハンドガード	16,000	☆
416-107	トラップドア(組立済)	1,500	140



注意 時期により、パーツの在庫が不足している場合があります。あらかじめご了承ください。

No.	パーツ名	価格	送料
416-108	アッパーフレーム	10,000	☆
416-109	ホップアップ貫通バレル	3,600	400
416-110	ホップアップチャンバーセット	2,000	140
416-111	HK-416CメカBOX(組立済)	13,000	☆
416-112	ロアフレーム(組立済)	15,000	☆
416-113	ストックバーガイド(右)	400	120
416-114	ストックバーガイド(左)	300	120
416-115	コードAssy	1,000	205
416-116	リアスプリングプレートセット	3,800	205
416-117	メインスプリングガイドワッシャー	100	120
416-118	バッファー	6,000	○
416-119	ストックロックプレートセット(ピン・SP付)	1,800	140
416-120	バッファーロックピンセット(SP付)	300	120
416-121	ウェイトサポートリングF	150	120
416-122	ウェイト ショックゴム	100	120
416-123	リコイルウェイトシャフト	1,500	140
416-124	リコイルウェイト	1,300	400
416-125	ウェイトサポートリングR	150	120

No.	パーツ名	価格	送料
416-126	ウェイトスプリング	400	120
416-127	バッファーキャップ(Oリング付)	800	205
416-128	ストックプッシャーセット(SP付)	300	120
416-129	バッファーパーツ	700	205
416-130	ストックAssy	5,000	○
416-131	マガジンインナーロック(組立済・ネジ付)	600	120
416-132	マガジンインナー	2,000	250
416-133	マガジン端子保護カバー	100	120
416-134	ヒューズカバー	100	120
416-135	マガジンアウター	1,400	250
416-136	パーチカルフォアグリップAssy	3,500	250
	サイトアジャストツール	150	120
	HK-416C保護キャップ	100	120
	20Aミニ平型ヒューズ(3ヶセット)	300	120
	チャージャーセット	400	400
	クリーニングロッド	200	400

東京マルイ 次世代電動ガンHK416Cの修理について

この製品は、最適な性能・操作性を十分に考慮した上で製造されていますが、正しい操作による通常の使用状態でも、約30,000発の発射回数を超えますと、パーツの交換等が必要となります。このような耐用期間を過ぎたパーツの交換、及び故障、又は、操作ミスによる故障、及びメンテナンスの場合は、お買い求めいただいたお店、又は当社アフターサービス部までお問い合わせください。

改造などを施した製品、及び分解・改造によって発生した事件、事故、怪我、故障につきましては、当社では一切の責任を負いません。

■修理依頼品を当社アフターサービス部まで直接お送りいただける場合



- まずは、①製品名、②故障内容、③ご住所、④お名前、⑤年令、⑥(日中ご連絡のつく)電話番号、⑦郵便番号を明記したメモを書きます。
- 修理依頼品の往復送料は、基本的にお客様のご負担になりますのでご了承ください。

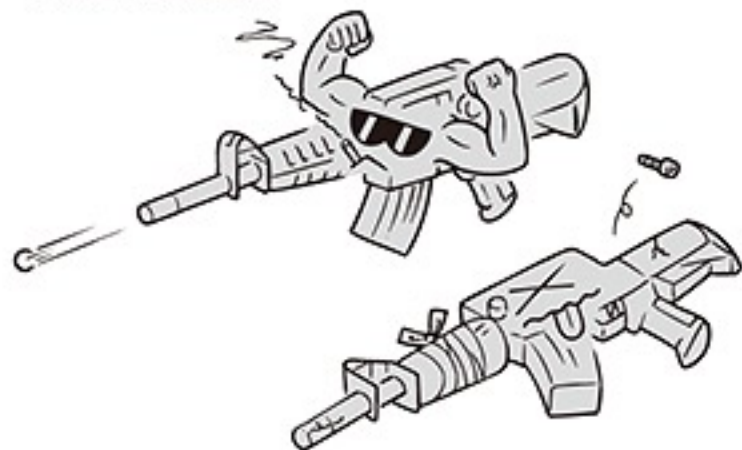


- 時期により修理パーツの不足、又は修理依頼品が混んでいる場合がありますので、事前に当社アフターサービス部までお問い合わせください。



■以下の場合には修理をお受けできない事があります。

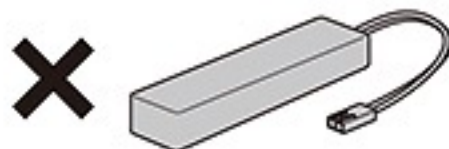
- 安全性に問題のある改造品、性能アップを目的とした改造パーツが組み込まれた製品、又は分解・改造の形跡がある製品等。



- 〈取扱い説明書〉にある正しい使用方法以外での使用が見受けられる製品等。



- 指定外のバッテリーやBB弾等の使用による故障・破損等。



各種パーツ&別売アクセサリのご注文

- 本製品のパーツをお求めの方は、P32~33のパーツリストから必要なパーツのNo.、パーツ名、個数をご記入いただいた注文書(下の表をご利用いただくか、表の内容に準じたメモ等)と共に、代金+消費税+送料の小為替、又は現金書留にて、当社パーツ係(住所同じ)までお申し込みください。
(合計金額が¥500以下の場合、切手で代用できます。)
- 複数ご注文される場合の送料は、事前に当社パーツ係までお問い合わせください。
- 時期によりパーツの在庫が不足している場合があります。予めご了承ください。
- パーツ名、あなたの住所、氏名、年齢、郵便番号、電話番号は、はっきりとお書きください。記入内容が不明瞭な場合や注文書が同封されていない場合は、発送する事ができません。



注文書ははっきりとお書きください。



複数ご注文される場合の送料、パーツの在庫状況、その他ご不明な点がございましたら事前にお問い合わせください。

究極の感性を貫くガンメーカー **東京マルイ** <アフターサービス部>
〒120-0005 東京都足立区綾瀬5丁目17番1号 <http://www.tokyo-marui.co.jp/>
●商品に関するお問い合わせ 03-3605-3378 ●修理に関するお問い合わせ 03-3605-3373 ●パーツに関するお問い合わせ 03-3605-9669

株式会社 東京マルイ 本社：東京都足立区綾瀬4-16-16

東京マルイ 次世代電動ガン HK416C パーツ注文書

※当社へ直接部品をご注文なさる場合は、下の表内容に準じメモ等に明記いただくか、表をコピー(拡大可)して記入し、金額を同封し、お送りください。

年 月 日

製品名	次世代電動ガン「HK416C」		
ご住所	〒□□□-□□□□		
フリガナ		電話番号 または 携帯番号	- -
お名前	年齢()才		

パーツNo.	パーツ名	価格+消費税	個数	合計額

合計金額 (部品総額+送料)

¥



部品総額 (=小計) ¥

送料 ¥

※複数ご注文の場合、送料はあらかじめお問い合わせください。
※日中ご不在で、複数パーツの送料の確認をする事ができない方は、パーツ表にある送料の一番高い金額をお送りください。差額は切手等でご返却させていただきます。各一点ごとの送料全てを合計する必要はありません。送り先、在庫等こちらからご連絡させて頂く場合がありますので、ご連絡先を必ずご記入ください。

連絡事項

Warning: Read operators manual before use



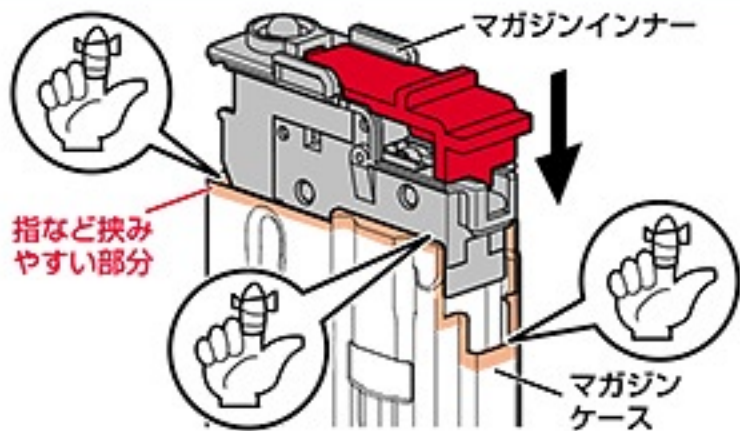
<http://www.tokyo-marui.co.jp/>

東京マルイの製品は、改正銃刀法をすべてクリアーしています。

改造などを施した製品、及び分解・改造によって発生した事件、事故、怪我、故障につきましては、当社では一切の責任を負いません。



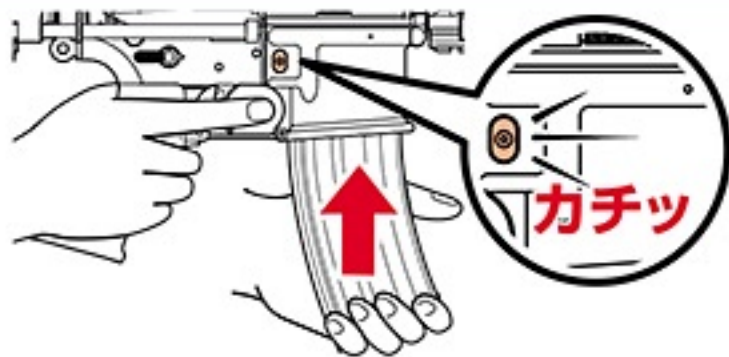
ケガの恐れがあります。



マガジンインナーをマガジンケースに入れる時、ケース上部のフチに指を挟む恐れがあります。ケースの該当箇所は製造上、鋭利になっていますのでケガの恐れがあり危険です。ケース上部を持って作業しないようにしてください。



必ず、ロックを確認!



マガジン底を持って、しっかり押し込む

バッテリー格納式マガジンは、上部に接点端子を備えています。そのため普通のマガジンと違い、マガジン底部を持ってしっかり押し込む必要があります。押し込んだらマガジンを握って外れない事を確認してから使用してください。