



TOKYO
MARUI

Hi-Quality For the Customers

HI-CAPA5.1

GOLD Match

No.67

GAS BLOWBACK

ガスブローバック ハイキャパ5.1 ゴールドマッチ
別売アクセサリ/パーツ 注文書

日本製
MADE IN JAPAN

パーツや別売アクセサリを当社アフターサービス部でお求めになる場合は、以下の手順でお申し込みください。

- 1 あらかじめ、当社アフターサービス部に電話でお問い合わせください。(在庫や、一度に複数ご注文される場合の送料の確認など)

※時期によっては、別売アクセサリの在庫が不足している場合があります。

※日中ご不在で、複数パーツの送料の確認をすることができない方は、リストの一番高い送料をお送りください。差額は切手などでお返します。
(注文するパーツ個々の送料全てを合計する必要はありません。)



もしも.....

- 2 別紙の注文書をコピーしてご記入いただくか、下記のA~Hを明記したメモをご用意ください。

- A: パーツ名と数量
- B: パーツ代金の合計金額
- C: 送料
- D: 郵便番号
- E: 住所
- F: 氏名
- G: 年齢
- H: 日中ご連絡のつく電話番号

※記入もれが無いが、必ずご確認ください。

※注文書やメモの内容は、はっきりとお書きください。

※確認のために、こちらからご連絡させていただく場合があります。



シリコングリス.....

- 3 代金総額(合計金額 + 送料)と2の注文書(メモ)を、A~Cいずれかの方法で、当社アフターサービス部までお送りください。

※注文書(メモ)や代金総額が入っていない場合、ご記入いただいた内容が読めない場合は発送できません。

A 定額小為替(こがわせ)を使用する

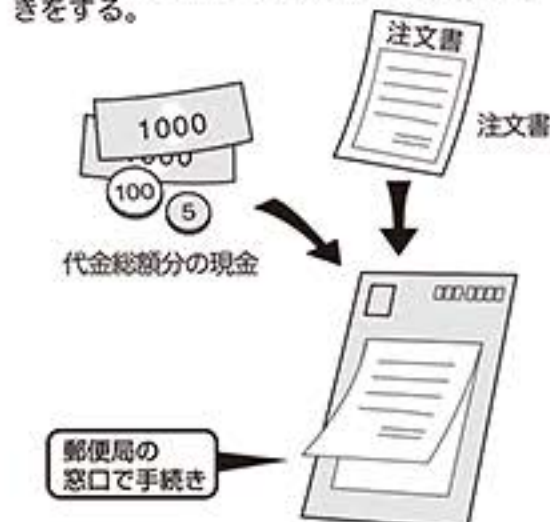
代金総額分の定額小為替(こがわせ)と注文書(メモ)を、封筒に入れて郵送する。



※定額小為替(有料)は、郵便局で取りあつかっています。
※定額小為替は50円単位です。49円以下の分は切手で代用してください。

B 現金書留を利用する

代金総額分の現金と注文書(メモ)を現金書留封筒に入れ、郵便局の窓口で発送手続きをする。

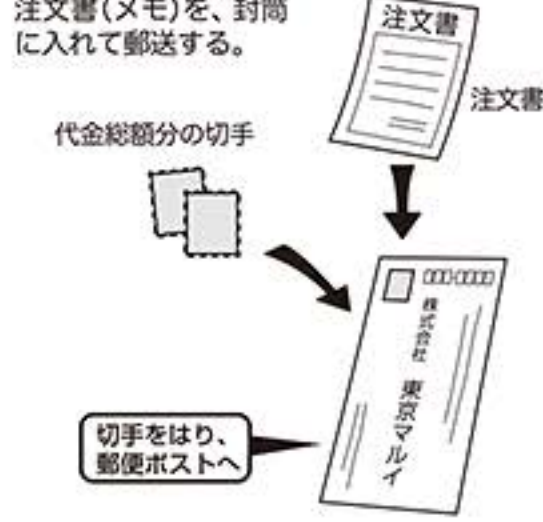


※現金書留封筒(有料)は、郵便局で取りあつかっています。また、発送手続きには手数料がかかります。
※現金書留封筒は、ポストからは送れません。

C 切手を使用する

※代金総額が500円以下の場合のみ。

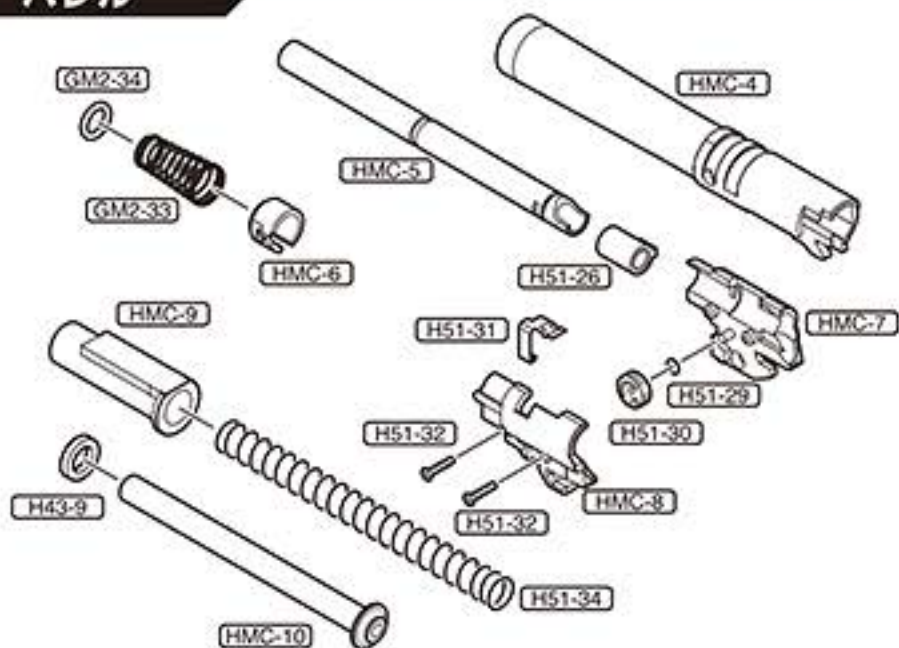
代金総額分の切手と注文書(メモ)を、封筒に入れて郵送する。



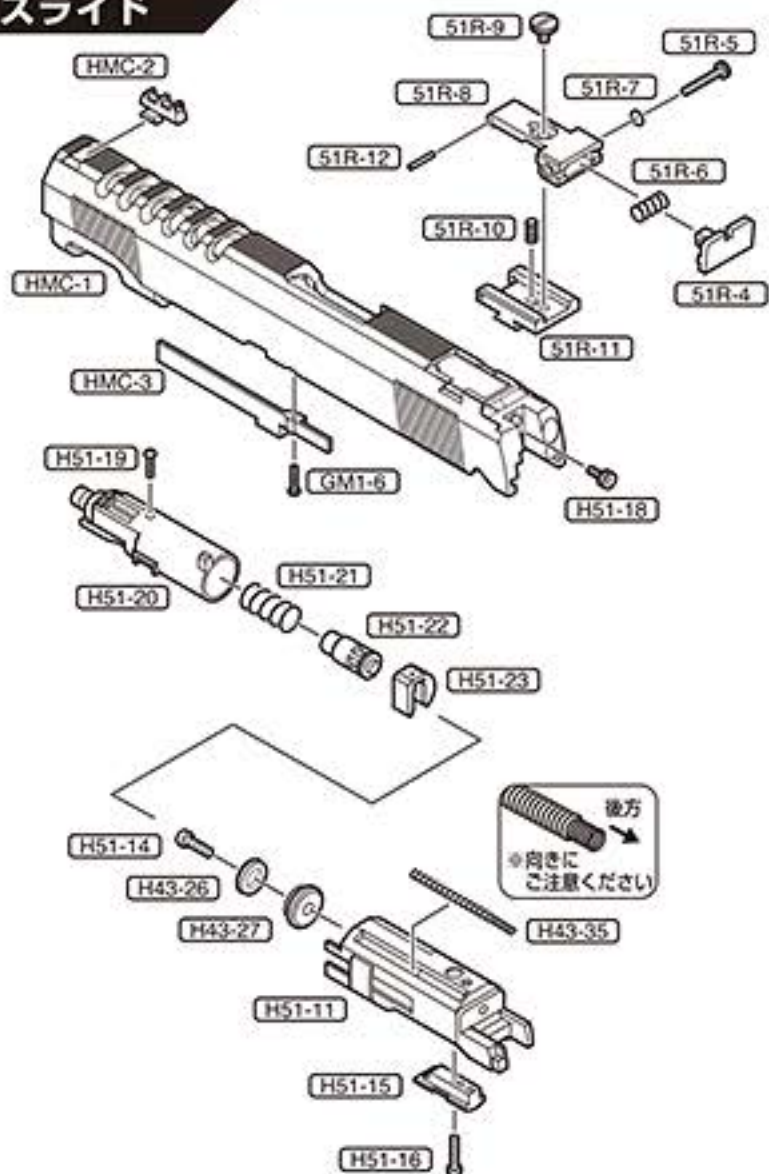
※定額小為替の発行や、現金書留封筒のお求め、発送手続きには別料金がかかります。代金総額が500円以下の場合、切手でのご注文をおすすめします。

パーツリスト

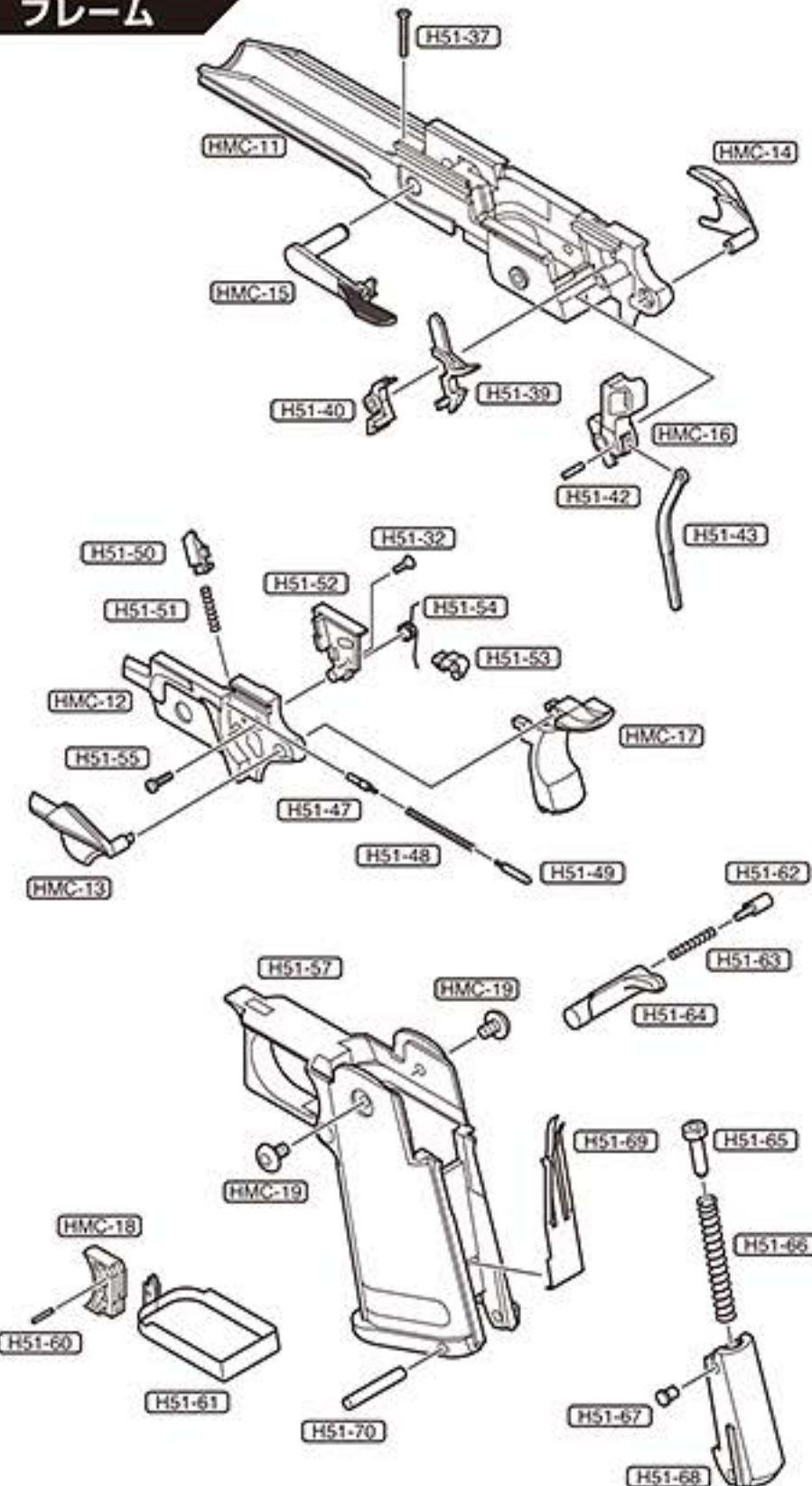
バレル



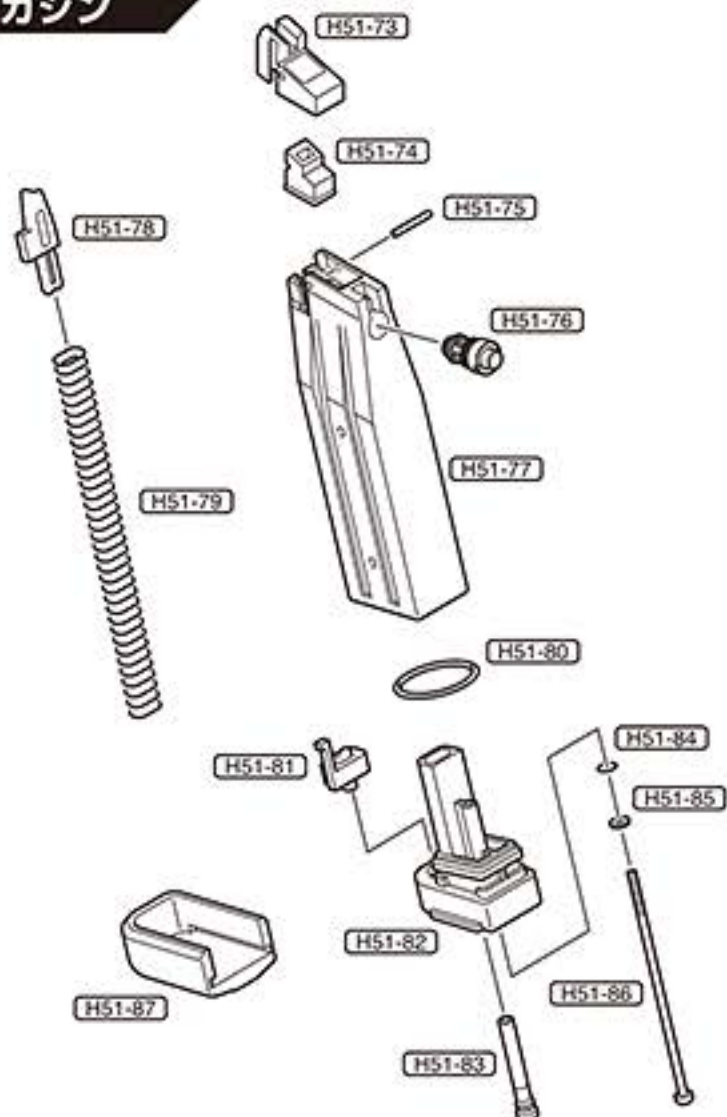
スライド



フレーム



マガジン



区分	パーツNo.	パーツ名	価格	送料
スライド	HMC-1	スライド (Gold Match用)	4,700	250
	HMC-2	集光フロントサイト	800	120
	HMC-3	スライドレール	300	120
	H51-11	ピストン	2,000	205
	H51-14	Sタイトナベ M3x6	50	120
	H51-15	ピストンパーツ	150	120
	H51-16	Sタイトナベ M2x8	50	120
	H51-18	六角穴付ボルト M3x10 ゆるみ止め付	50	120
	H51-19	ネジ M1.4x3	50	120
	H51-20	シリンダー	1,200	120
	H51-21	シリンダーバルブSP	100	120
	H51-22	シリンダーバルブ	200	120
	H51-23	バルブストッパー	200	120
	H43-26	Yリング	100	120
	H43-27	Yリングヘッド	200	120
	H43-35	シリンダーリターンSP	100	120
	GM1-6	ネジ M1.4x8	50	120
	51R-4	リアサイト	200	120
	51R-5	ウィンテージスクリュー	200	120
	51R-6	ウィンテージSP	50	120
	51R-7	Oリング (φ1.2xφ3.5)	30	120
	51R-8	リアサイトエレベーション	200	120
	51R-9	エレベーションスクリュー	200	120
	51R-10	エレベーションSP	50	120
	51R-11	リアサイトベース	200	120
	51R-12	リアサイトシャフト (φ2x17.5)	150	120
バレル	HMC-4	アウターバレル	3,500	140
	HMC-5	インナーバレル	3,000	140
	HMC-6	インナーストッパー	200	120
	HMC-7	チャンパーカバー右	700	140
	HMC-8	チャンパーカバー左	700	140
	HMC-9	リコイルプラグ	2,000	140
	HMC-10	リコイルSPガイド	1,400	205
	H51-26	Gホップチャンパー	450	120
	H51-29	Oリング (φ0.58xφ2.44)	50	120
	H51-30	HOPダイヤル	50	120
	H51-31	HOPレバー	250	120
	H51-32	Sタイト皿 M2x6 (2ヶセット)	100	120
	H51-34	リコイルSP	300	120
	H43-9	リコイルバッファー	100	120
	GM2-33	アウターバレルSP	200	120
GM2-34	Oリング (φ1.9xφ5.8)	80	120	
フレーム	HMC-11	シャーシ	4,000	400
	HMC-12	シャーシカバー	850	140
	HMC-13	セーフティーレバー左	750	120
	HMC-14	セーフティーレバー右	750	120
	HMC-15	ロングスライドストップ	980	120
	HMC-16	ハンマー	1,000	120
	HMC-17	グリップセーフティ	950	140
	HMC-18	トリガー	800	120
	HMC-19	六角穴付トラス (2ヶセット)	800	120
	H51-37	タム 2.6x14	50	120
	H51-39	ディスクネクター	300	120
	H51-40	シアー	300	120
	H51-42	ハンマーシャフト (φ2xL7.5)	50	120
	H51-43	ハンマーストラット	300	120
	H51-47	スライドストップブランジャー	150	120
	H51-48	ブランジャーSP	50	120
	H51-49	セーフティブランジャー	150	120
	H51-50	ノッカーロック	200	120
	H51-51	ノッカーロックSP	50	120
	H51-52	シャーシインナー	300	120

区分	パーツNo.	パーツ名	価格	送料	
フレーム	H51-53	ノッカー	200	120	
	H51-54	ノッカートーション	150	120	
	H51-55	Sタイトナベ M2.6x10	55	120	
	H51-57	グリップ	2,000	250	
	H51-60	トリガーSPピン (φ1.5x5)	50	120	
	H51-61	トリガーバー	400	120	
	H51-62	マガジンキャッチロック	200	120	
	H51-63	マガジンキャッチSP	50	120	
	H51-64	マガジンキャッチ	400	120	
	H51-65	ハンマーSPブランジャー	100	120	
	H51-66	ハンマーSP	250	120	
	H51-67	ブランジャーストッパー	150	120	
	H51-68	ハンマーSPハウジング	300	120	
	H51-69	シアーSP	300	120	
	H51-70	ハウジングピン (φ4xL25.4)	150	120	
	マガジン	H51-73	BBリップ	250	120
		H51-74	マガジンガスカート	300	120
		H51-75	マガジンシャフト (φ2x13.5)	150	120
		H51-76	放出バルブ	700	120
		H51-77	マガジンケース	2,505	400
H51-78		マガジンフォロアー	200	120	
H51-79		マガジンSP	200	120	
H51-80		Oリング大 (φ2.03xφ19.43)	100	120	
H51-81		バンパーストッパー	250	120	
H51-82		マガジンボトム	800	205	
H51-83		注入バルブ	180	120	
H51-84		Oリング (φ1.9xφ2.8)	30	120	
H51-85		平ワッシャー (φ7x3.1)	20	120	
H51-86	マガジンシャフトネジ M3x82	100	120		
H51-87	マガジンバンパー	300	140		
付属品		グリップテープ (滑り止めテープ) 型紙付き	450	120	
		クリーニングロッド	100	120	
		ハイキャバ5.1用保護キャップ	50	120	
		フォロアーストッパー (2ヶセット)	150	120	

区分	パーツ名	価格	送料
別売アクセサリー	ハイキャバ5.1用スベアマガジン (装弾数31発)	2,980	☆
	ハイキャバ5.1用ステンレスマガジン (装弾数31発)	3,200	☆
	ハイキャバ4.3用スベアマガジン (装弾数28発)	2,980	☆
	ハイキャバデュアルステンレス用スベアマガジン (装弾数28発)	3,200	☆
	ハイキャバシリーズ用50連ロングマガジン (装弾数50発)	3,980	☆
	シリコングリス (2gx2ヶ入)	300	120
	シリコンメンテナンススプレー	480	250
	プロゴーグル L (クリアー/スモーク)	880	250
	プロゴーグル S (クリアー/スモーク/イエロー/レッド)	680	250
	プロゴーグル フルフェイスバージョン	8,800	○

☆ゆるバック60サイズ ○ゆるバック80サイズ

※リストの価格は税抜き価格です。※製品(パーツ)の仕様や価格は、予告なく変わる場合があります。※ガスブローバック「ハイキャバ5.1ゴールドマッチ」用のパーツは、初回生産の都合上、発売から4ヶ月くらいの間は修理対応のみの受注に限らせていただきますので、ご了承ください。

別売アクセサリ / パーツ 注文書 [注文書はコピーしてご使用ください(拡大可)]

製品名	ガスブローバックシリーズ: ハイキャパ5.1ゴールドマッチ	年	月	日
ご住所	〒□□□-□□□□			
フリガナ		電話番号 または 携帯番号	- -	
お名前	年齢()才			

パーツ No.	パーツ名	価格+消費税	個数	合計金額
(パーツ代金の合計金額)	(送料)	(代金総額)		
¥	+ ¥	= ¥		

補足 >> グリップテープについて

滑り止め効果抜群の専用グリップテープ付属!

最初に任意の形状にカットにします。次に裏面シートを剥がしてグリップに貼付けます。

⚠注意

グリップの曲面はテープが浮き、剥がれやすいので
気になる方は市販の接着剤での補強をお勧めします。

- 貼付ける面を薄めた中性洗剤等で、脱脂してから貼付けてください。
- グリップテープは表面がやすり状となっており、衣類などを傷める恐れがありますのでご注意ください。
- グリップテープをカットする場合、やすり状の表面がハサミやカッターの刃部分を傷めます。予めご了承ください。



グリップ形状
に切る場合は、



付属の型紙を
使ってカット



東京マルイHPから、オリジナルの型紙をダウンロード出来ます。

注意 ⚠ 「ゴールドマッチ」表面処理に起因する取扱い上の注意

ゴールドマッチは、従来のハイキャパ5.1シリーズとは異なる表面処理を施されている箇所があり、取扱いには注意が必要です。以下に記した注意を熟読して頂き、商品の特性をご理解の上お取扱い頂けます様お願いいたします。

- ①シャーシ(アンダーレイル含む)は、塗装処理のためライトなどアクセサリパーツの脱着によりスレやキズが発生します。また、ホルスターへの出し入れでも同様にスレ・キズが発生します。
- ②トリガー・セフティ左右・アウターバレル・グリップスクリュー・リコイルガイドは、特殊な金色の塗装です。塗膜保護はなされていますが、可動部でもあるため使用を繰り返す事でキズや、最悪塗膜の剥がれが生じることがあります。

※上記、予めご了承の上、ご理解頂けます様お願いいたします。

※汚れがひどい時のみ、薄めた中性洗剤を使用して清掃してください。シンナー等は塗膜を傷めるので使用しないでください。

各種お問い合わせ先 / 修理のお申し込み・発送先

究極の感性を貫くガンメーカー
MARUI 東京マルイ アフターサービス部

〒120-0005 東京都足立区綾瀬5丁目17番1号

[営業時間] 9:00 ~ 12:00 / 13:00 ~ 17:30 (土日祝除く)

東京マルイ Web サイト <http://www.tokyo-marui.co.jp/> 株式会社 東京マルイ 本社: 東京都足立区綾瀬4-16-16

●商品に関するお問い合わせ 03-3605-3378

●修理に関するお問い合わせ 03-3605-3373

●パーツに関するお問い合わせ 03-3605-9669

改造などを行った製品、および分解・改造によって発生した事件、事故、ケガ、故障につきましては、当社では一切の責任を負いません。

TOKYO
MARUI

HI-KICK HI-GROUPING

Hi-CAPA 5.1

GOVERNMENT MODEL

ハイキャバ5.1 ガバメントモデル

取扱注意・説明書

対象年齢18才以上

Hi-CAPA5.1

GOLD
Match

ハイキャバ5.1
ゴールドマッチ

Hi-CAPAシリーズ共通

OPS-M.R.P. CAL.45
M.A. 2018-03/17083300PM-17-A002

OPS-M.R.P.

NEW GAS
BLOW BACK



■ご使用前に最後まで必ずお読みください。

警告	
18才以上	●このエアソフトガンは、使用者、管理者対象年齢18才以上の競技専用エアソフトガンです。18才未満の方は、ご使用、またはお買い求めになれません。
ケガ注意	●発射したプラスチックBB弾を、およそ40~50m先に到達させる能力がありますので、不注意な発射や誤ったご使用は、失明や怪我等の危険を生じます。
注意書熟読	●ご使用前に、必ず取扱注意・説明書を最後まで読んで、記載されている各注意点をよく認識した上でご取扱ください。
●取扱注意・説明書を紛失された場合は、すぐに当社アフターサービス部までお求めください。	

⚠ 取扱い注意書

ご使用の前に最後まで必ずお読みください

この(取扱い注意・説明書)では、製品を正しく安全にご使用いただくため、特に注意が必要な点には次の絵表示を用いています。表示内容をよく理解してから、本文を順にお読みください。

※操作方法は製品によって異なります。必ず、それぞれの製品に付属している(取扱い注意・説明書)の手順通りにご使用ください。

⚠ 警告 取扱いを誤ると、大きなケガや事故につながる内容です。

⚠ 注意 取扱いを誤ると、ケガや事故につながる内容です。

⊘ 禁止の行動です。

! 必ず行う内容です。

⚠ 警告



必ず目の保護具を装着する

発射する本人と、BB弾が届くエリア内の全員が装着してください。目の保護具(ゴーグルなど)は、エアソフトガン用をご使用ください。



人、動物、壊れやすい物を狙わない

BB弾を発射したことで、人や動物にケガを負わせたり、共有物や他人の財産を破損させると、傷害や器物破損の罪になる場合があります。



本体は常に安全な状態にしておく

万一の暴発を防ぐため、発射する時以外は必ず発射口に保護キャップを装着し、セフティ(安全装置)をかけ、マガジンを本体から外してください。



人や車が通る場所では発射しない

BB弾がはね返ることも考え、常にまわりの安全に気を配ってください。また、禁止されている場所では、絶対に発射しないでください。



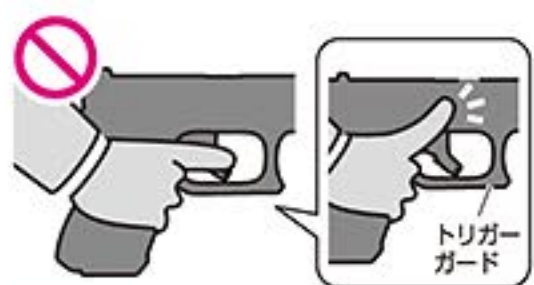
常に発射口の向きに注意する

いつも「BB弾が本体に入っている」つもりで取扱ってください。マガジンが空になっても、本体内部にBB弾が残っている場合があります。



絶対に発射口をのぞかない

発射されたBB弾が目に入った場合、最悪失明の恐れがあり大変危険です。どんな理由があっても、絶対に発射口をのぞいてはいけません。



発射の時以外はトリガーに触らない

トリガーに指が触れていると、何かのはずみでトリガーを引いてしまう恐れがあり、大変危険です。指は常にトリガーガードの外に出しておきましょう。



可動部に手や顔を近づけない

製品の形状や構造によっては、指などはさみやすい部分や、勢いよく作動する部分があり、ケガをする恐れがあります。



無理な姿勢で発射しない

本体を傾けたり下を向けて発射すると、BB弾が曲がって飛んだり、作動用のガスを噴き出してしまいます。本体はまっすぐ立てて発射してください。



40°C以上になる所に絶対置かない

高温になる所(車の中など)に本体やマガジンを置くと、破裂する恐れがあり大変危険です。また、そのような場所での使用はお止めください。



責任を持って管理・保管する

対象年齢に満たない子供や、取扱い方法を知らない人には、絶対にさわらせないでください。また、適切に保管してください。



むやみな分解、改造を絶対にしない

性能ダウンや故障だけでなく、暴発や誤作動にもつながる恐れがあり、大変危険です。また、当社で修理をお受けできなくなります。

⚠警告：ガスの取扱いについて



指定のガス以外は使用しない
指定のガス以外（ガスコンロ用やガスライター用、ヘアスプレーなど）を使用すると、火災などの恐れあり大変危険です。また、ガスポンベの注意も読んでから使用してください。（使用するガスについては、P3をお読みください。）



ガスにさわらない・吸入しない
ポンベ内のガスは非常に低温なため、皮膚に付いたり吸入すると大変危険です。ノズルを押すとガスが噴き出しますので、ノズルには絶対にさわらない・顔などを近づけないでください。



40℃以上になる所に置かない
ガスポンベは、直射日光の当たる車の中や、高温になるストーブの側など、40℃以上になる所に置いたり保管しないでください。破裂する恐れがあり大変危険です。



子供の手の届かない所に保管
対象年齢未満の子供がイタズラをしないよう、安全な場所に保管してください。



火の中に投げ込まない
ガスポンベを火の中に投げ込まないでください。また、火気の近くで使用しないでください。破裂する恐れがあり大変危険です。



中身を使いきってから捨てる
ガスポンベを捨てる前に、ノズルを約45度の角度でコンクリートの地面に押し付け、完全にガスを抜ききってください。（各地域の処分方法に従って捨ててください。）また、噴き出すガスが手などにかからないよう注意してください。

⚠注意



指定外のBB弾を使用しない
必ず当社指定のBB弾を使用してください。他社製や直径が6mmを超えるもの、バリやズレのあるもの、一度使うなどして汚れたものは、作動不良や故障の原因になります。（使用するBB弾については、P4をお読みください。）



無理に操作しない
BB弾が詰まった時、セフティをかけてスライドやトリガーがロックされている時など、無理に作動させないでください。故障や破損の原因になります。



落下させない・ぶつけない
本体やマガジンは、大変精密に作られています。落下などのショックは、故障や破損の原因になります。また重量があるため、足などに落とすとケガをする恐れがあります。



ゴミやホコリに注意
本体やマガジンの内部に、ゴミやホコリが入らないようにしてください。また、BB弾以外の異物を入れないでください。作動不良や故障の原因になります。



部品を無くさない
メンテナンスのために分解する時など、部品がそろっているか必ず確認してください。部品が足りないまま組んで作動させると、作動不良や故障の原因になります。



ケースなどに入れて持ち運ぶ
エアソフトガンは、屋内外にかかわらず、BB弾を発射できない安全な状態にした上で、必ずケースやバッグに入れて運んでください。

〈取扱い注意・説明書〉は、必ず製品と一緒に、大切に保管してください

紛失された場合は、すぐに当社アフターサービス部までお求めください。
・①製品名 ②〈取扱い注意・説明書〉請求の旨 ③郵便番号 ④ご住所 ⑤お名前 ⑥年齢 ⑦電話番号、を明記したメモを必ず添えてください。
・代金 ¥100 + 消費税 + 送料 ¥140 分の切手を、①～⑦のメモと共に当社アフターサービス部までお送りください。
※メモははっきりとお書きください。※価格は税抜き価格です。

誤った使用方法や取扱い、改造・分解によって発生した事件、事故、ケガ、故障につきましては、当社では一切の責任を負いません。

ニューガスブローバックハイキャパ5.1 取扱い説明書



Mr. M Age25
Shooting Instructor

取扱う前に必ず最後までお読みください。

取扱い説明書の表示について

- この説明書には、各項目の左欄及び本文中に製品を安全に正しくお使いいただくため、絵表示と説明によって操作上特に注意すべき点を示しています。本文と合わせて熟読し、内容をよく理解した上ご使用ください。

警告

注意

この表示を無視して誤った取扱いをすると、ケガの発生や製品の故障を誘発し危険です。
注意・禁止事項は遵守してください。

ガスポンベ取扱い上の注意（ガスポンベ別売）

●ガスポンベについて

この製品はHFC134aガスにより作動します。マルイのガス銃専用ポンベを購入してください。当社は、250g入り、400g入りを用意しています。店頭でお求めください。

警告 ガスポンベ使用上の注意

- ★ 火災等の恐れがあるので、フロンガスでない可燃性のガス（ガスコンロ用、ガスライター用、ヘアスプレーなど）は絶対に使用しないでください。
- ★ 爆発等の恐れがあるので、ガスポンベは直射日光の当たる場所（車の中など）や、高温になる場所（ストーブのそばなど）40℃以上になるところに放置したり保管したりしないでください。
- ★ 爆発等の恐れがあるので、使用後火中に投じないでください。
- ★ 捨てる際にはガスを全て抜ききってから捨ててください。



●マルイガンパワーHFC134aガス



- マルイ純正ガスをご使用ください。
- 使用時には、ガスポンベ裏面に書かれた注意をよくお読みください。

※作動用のガスは販売店でお買い求めください。

警告

スライドが勢い良く後退するので顔や指を近づけないでください。



- この製品は、ガスの圧力によりスライドをブローバック（後退）させる、ガスブローバックシステムを搭載したモデルです。スライドが勢いよくブローバックしますので、怪我をしないよう、トリガーを引く時は絶対に顔や手をスライドに近づけないでください。

- 40℃以上での使用は銃が破損する場合がありますので、注意してください。

1 各部の名称（細部については各ページ項目で説明します。）



警告・注意

●マガジンを斜めにしたり、振ったりしながらガスを注入すると、規定量以上のガスが注入され、マガジンを本体に正しくセットしても、作動（ブローバック）しなくなってしまう。

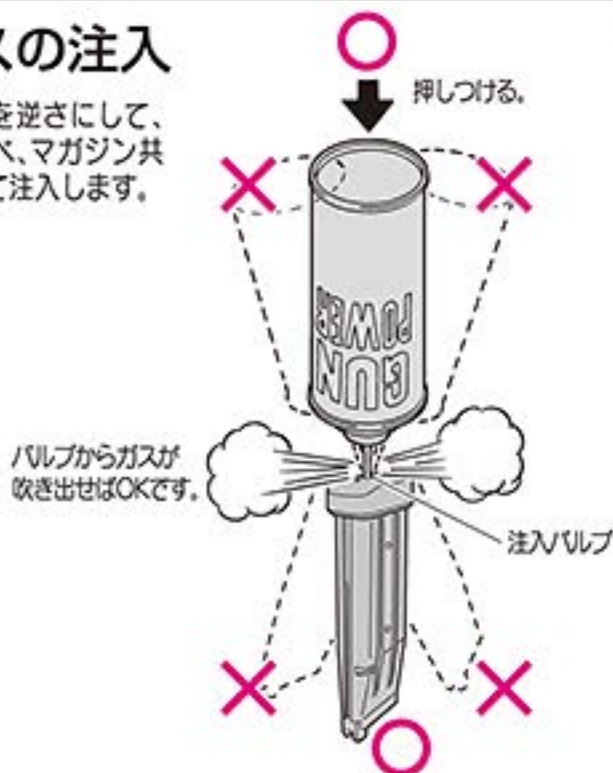
●マガジンにガスが注入された状態で、マガジン後部の放出バルブを押すと、上部にあるガス噴出口より生ガスが勢いよく放出します。生ガスが顔面及び皮膚にかかると、凍傷や低温ヤケドを起こす可能性があり大変危険ですので、放出バルブには手をふれないでください。



●夏場等、温度が高くなる場所への放置は、絶対にしないでください。マガジンが破裂する恐れがあり、大変危険です。

2 ガスの注入

●マガジンを逆さにして、ガスポンペ、マガジン共垂直にして注入します。

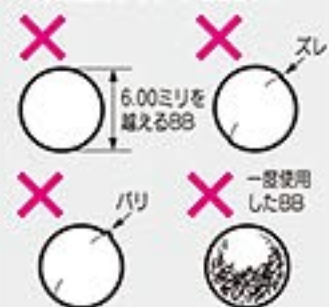


マガジン取扱い上の注意

- 冬季等で気温が20℃以下の環境のもとでは、ガス圧が低下し、動作が鈍る場合があります。この場合、室温が20℃であってもマガジンは冷えていますので、手で温める等、常温に戻してからプレイしてください。
- 常温時でもマガジン内にガスを満タンに注入した直後や、連続して数十発発射した後などは、やはりガス圧低下を起こしますので、スベアマガジンを用意して、交互に入れ替えると良いでしょう。
- マガジンは、大変精密にできています。落下などさせますと破損しますので注意してください。
- 本体の故障や作動不良を引き起こす恐れがあるので、マガジンの給弾口や、ガスの噴出口にゴミが入らないように注意してください。
- 本体にマガジンをセットした状態では、ガスの注入をしないでください。
- マガジンの変色を抑えるため、使用後にマガジン表面にシリコンオイルを薄く塗っておくと良いでしょう。
- 本体及びマガジンの故障や作動不良を防止するため湿気の多い所や水まわりに置かないでください。

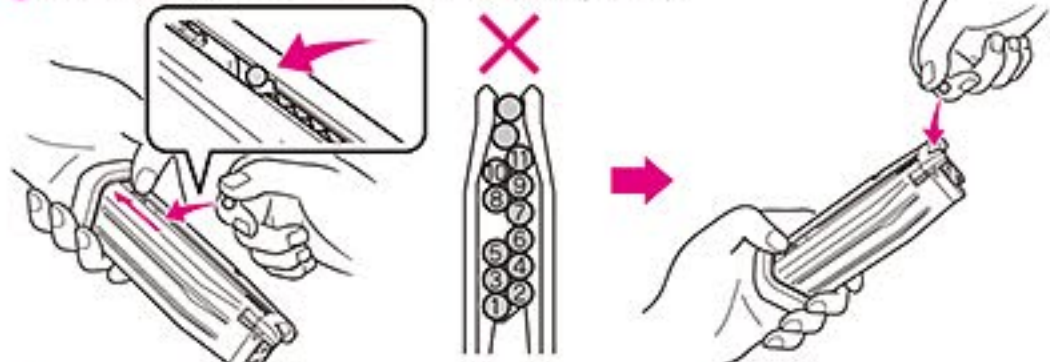
注意

●精密なタイパレルを使用していますので、汚れた弾や他社の径の大きな弾、ノリや突起のある粗悪なBB弾を使用すると、ホップアップシステムをいためたり弾づまりを起こすなどトラブルの原因になりますので絶対に使用しないでください。



3 BB弾の装てん (電動ガン対応精密0.2g~0.25gを使用してください)

●下図の順番でBB弾を入れると、計31発入ります。



●当社6mmBB弾をフォロアーを一番下まで下げながら、マガジン下部のスリットから一発ずつ入れてください。(30発まで入ります。)※すき間なく確実にBB弾を入れてください。

●残りの1発は、リップ部から装てんしてください。(計31発入ります。)

注意

●フォロアーを下げた状態から、指をはなさないでください。フォロアーが勢いよく戻り、マガジンリップが破損します。



注意

●マガジンを入れる時、トリガーに触れないでください。



●一時的に使用しない時は、安全のため、必ずマガジンを銃本体から抜いておいてください。

4 マガジンのセット



●マガジンをセットするカチッと音がしたらセット完了です。(勢いをつけて押し込まないでください。)

注意

●マガジンは落下させると破損します。

●マガジンを外すマガジンキャッチボタンを押します。(マガジンが落下、破損しないよう、底を手で押さえてから押してください。)

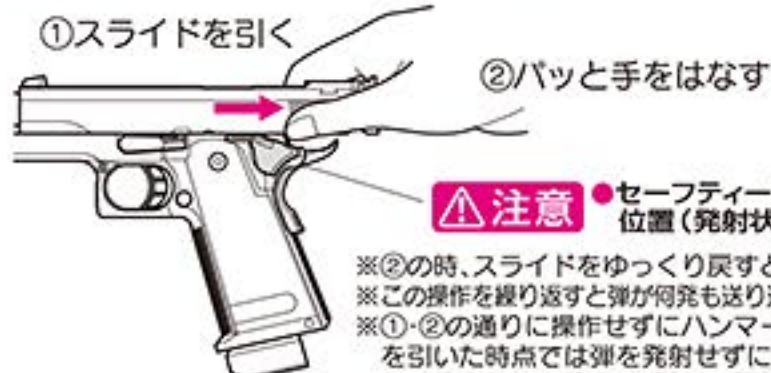


注意

●この操作を行う時は、トリガーに触れないでください。

5 初弾の送弾

●スライドをいっぱい引き、パッと手をはなすと、初弾が送り込まれ、発射できる状態になります。(ハンマーも傾きます。)



●セーフティーレバーは、必ずこの位置(発射状態)にする事。

※②の時、スライドをゆっくり戻すと送弾不良の原因となります。
 ※この操作を繰り返すと弾が何発も送り込まれ、故障の原因となります。また、発射の際、大変危険です。
 ※①・②の通りに操作せずにハンマーだけを傾けると、7発射の際、まず1回目にトリガーを引いた時点では弾を発射せずにブローバックだけを行います。2回目以降は弾を発射するようになります。誤射の可能性があります。大変危険ですのでご注意ください。

警告

●この操作を行った後は、いつでも弾が発射される状態になりますので、銃口方向には十分注意してください。

注意

- 発射直前に、セーフティを解除するようにしてください。
- セーフティの操作を行う時は、トリガーから指を離してください。

※保護キャップは常に装着しておき、発射直前まで外さないようにする。



警告

- 絶対にトリガーを引きながら指でハンマーを戻さないでください。スライドがブローバックして怪我をする恐れがあります。



6 セーフティ (安全装置)

①フルコック時のセーフティ



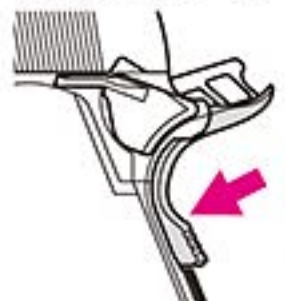
左図のハンマーが「フルコック」位置の時のみ、セーフティを操作して、ONの状態に出来ます。また、この状態ではトリガーとスライドが操作できません。破損の原因となりますので、無理に動かさないでください。

③ハーフコック時のセーフティ



ハンマーが「フルコック」と「ハンマーダウン」の中間に引っかかるのが「ハーフコック」です。この状態でセーフティが掛かっています。

④グリップセーフティ



このセーフティは、常時自動的にかかっており、グリップをしっかりと握る(銃口方向に押し込む)事で解除され、トリガーが引けるようになります。

注意

グリップセーフティを押し込んでいない状態で、無理にトリガーを引くと破損の原因となります。

注意

● すぐに使用しない場合は、安全のため必ずセーフティをONにしてください。

②ハンマーダウン



この状態では発射できません。発射するには、指でハンマーの位置をフルコックにするか、スライドを引いて、**5** 初弾の送弾を行ってください。この時も、セーフティは操作できません。



左図の「ハーフコック」位置ではセーフティは操作できません。(トリガーは動きませんが発射されません。)

注意

※ハーフコック について・・・安全上設けられた位置です。通常の使用においては、ハンマーをこの位置にする必要はありません。万が一この状態になってしまった場合には、まず必ずマガジンを抜き、絶対にトリガーに触れないで、ハンマーをフルコックの位置まで傾けてください。

警告

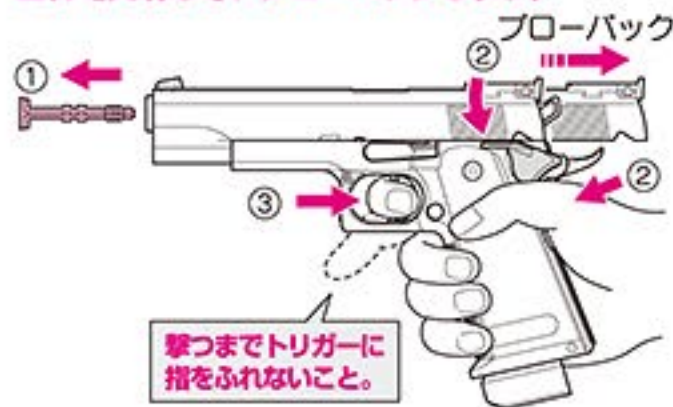
- スライドが勢い良く後退しますので、顔や指などを絶対に近づけないでください。
- 安全のため、必ずゴーグルを装着してください。

注意

- ガス切れやマガジンの温度低下又は気温の低い冬季などの場合は、ガス圧が低下し、スライドストップがかからない場合が出てきますが故障ではありません。ガス補充、及びマガジン温度が20℃位まで回復すれば正常に作動するようになります。

7 発射 (この時点で初めてトリガーに指をかけます。)

■ 弾を発射して、ブローバックします。



撃つまでトリガーに指をふれないこと。

■ スライドオープン



- ④ 弾を全弾撃ちつくすと、スライドストップがかかり、スライドオープン状態となります。
- ⑤ スライドストップを解除する(下にさげる)とスライドが前進し、元の状態にもどります。

注意

※スライドオープン時にマガジンチェンジを行い、スライドストップを解除すると初弾がチャンバーに送り込まれ、再び発射準備完了となりますが、この時、スライドのカドは鋭利なため、指などを切らないように注意してください。また操作を行う時は、トリガーから指を離して銃口方向に十分注意してください。

- **5** で初弾の送弾をした後、トリガーを引くことに「BB弾1発発射」→「スライド後退(ブローバック)」→「スライド前進(次弾装填)」を自動的に繰り返します。

- ① 保護キャップを外します。
- ② セーフティを解除します。(グリップセーフティを握らないと解除されません。)
- ③ トリガーを引きます。(弾が発射されブローバックします。)
- ※トリガーを引くことにこの動作を繰り返します。

■ パワーの低下について

● 長時間、連射を繰り返すとマガジン内の温度が下がりすぎ、ガス圧が低下するため弾の飛びやブローバックの作動が遅くなりますが、故障ではありません。しばらくおいておくと元に戻ります。

■ 銃を逆さにして撃たない

● 銃を横や逆さにして撃つと、生ガスがそのまま出てしまいます。銃は立てて撃ってください。(カラ撃ちの時も同様です。)

● 生ガスが体に触れるとヤケドしますので注意してください。

必ずマルイ電動ガン対応0.2g~0.25gBB弾をご使用ください。

●本製品は高精度なマルイ電動ガン対応0.2g~0.25gBB弾にベストマッチするようにセッティングしてあります。それ以外のBB弾を使用すると、ホップアップシステム本来の性能をスポイルしてしまうことがあります。(集弾性の悪化や弾ぶまりの原因になります。)又、遠距離のターゲットを撃つ場合は、0.25g以上のBB弾を使用してください。より集弾性が向上します。

△ホップアップシステムについての注意

●撃ち始めのとき、若干ホップのかかりが不安定になりますが、これはシリンダー内のシリコンオイルが付着しているためです。60~70発撃つと正常にホップがかかるようになってきます。またメンテナンスオイルを使用した場合も同様です。

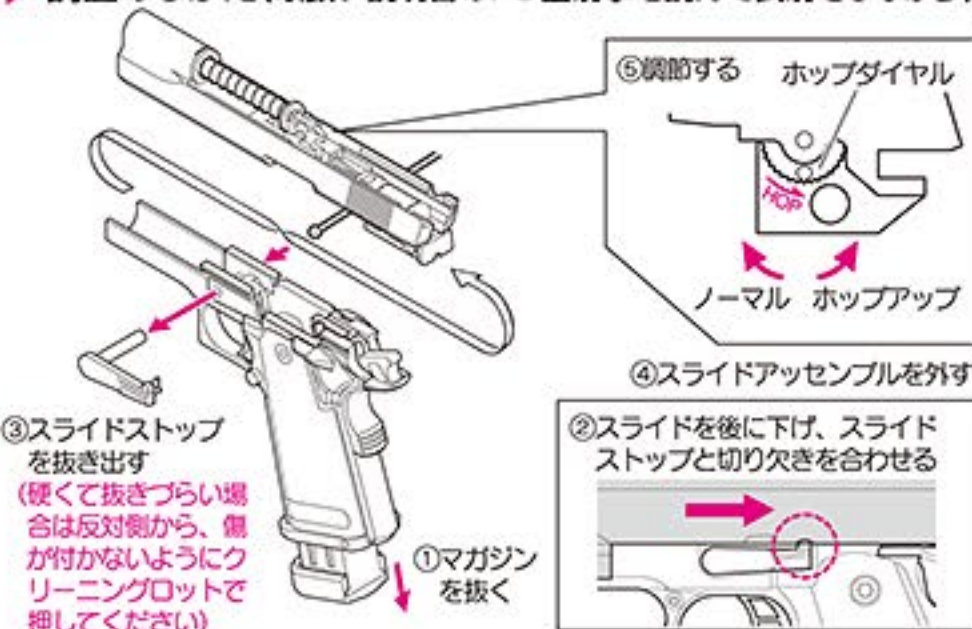
●粗悪な弾を使用すると弾ぶまりをおこします。弾ぶまりをしたまま撃ち続けると内部メカをこわします。また、一度使用した弾、汚れた弾も同様で、ゴミ付着によりホップが不安定になります。弾ぶまりを直すときやクリーニングするときは、ホップバックンをいためないように注意する。(8P 23参照)

●5000発位撃ったら、ホップバックンにシリコンオイルスプレーを0.5~1秒間スプレーし、クリーニングロッドで汚れを落としてください。(スプレー後60~70発前後はホップが不安定になる事がありますが、故障ではありません。)

8 可変ホップアップシステムの説明

このシステムは、発射されるBB弾に一定方向の回転を与える事によりBB弾に揚力を持たせ、普通の発射機構が放物線を描く弾道に対し、より遠い目標に向かって水平に、かつ遠距離に飛ばす事を実現させたものです。さらにマルイの可変ホップアップシステムは固定式のものとは異なり、ダイヤルやレバー調整でスピンのかかり方をワンタッチで微調整することができる、まさに理想的なホップアップシステムです。

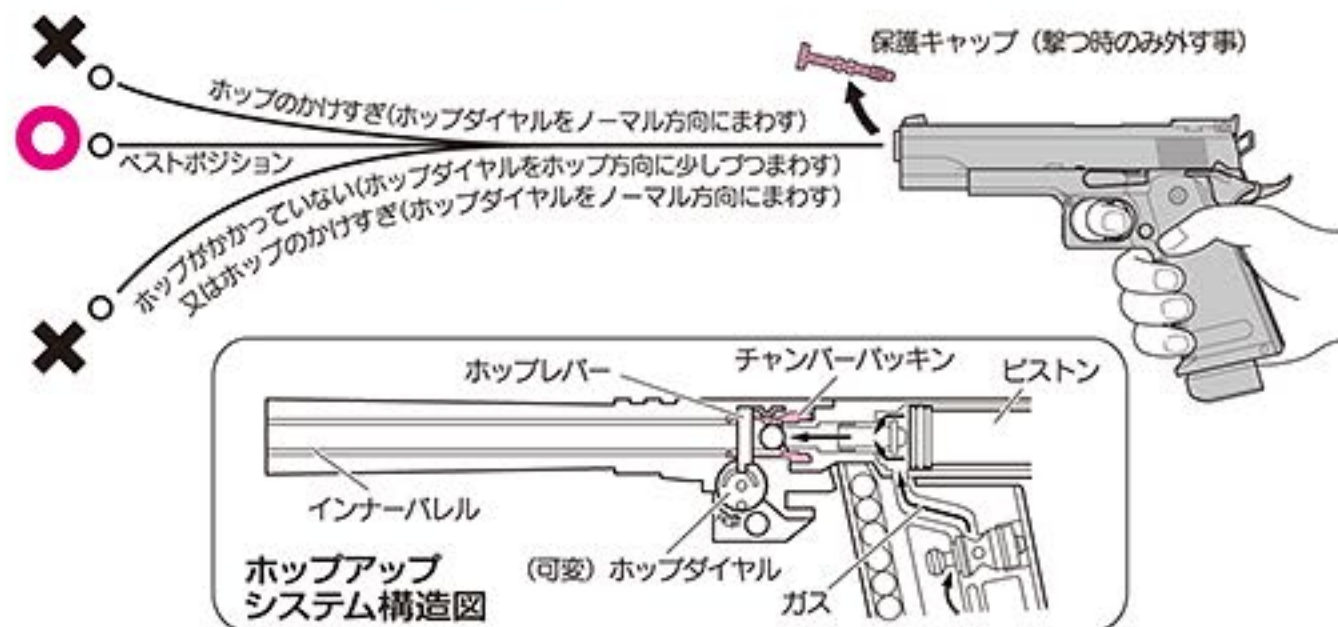
▶調整のしかた(取扱い説明書のP5 射撃を読んで試射をしながら行ってください。)



- ホップアップの調整をする場合は、必ず①~⑤の手順に従ってください。
- ホップダイヤルを少しずつホップ方向に回すと、ホップがかかります。(BB弾が水平に飛ぶところがベストです。)
- あまり強くかけすぎると逆に飛行性能を悪くしますので、必ず水平になったらやめてください。
- ホップダイヤルは、一定以上ムリに回してかけようとすると故障の原因となります。

△注意 ホップダイヤルをノーマル方向に(ホップを弱める)回していくと、まれにチャンバー内の弾が銃口よりこぼれてしまう場合があります。その場合は、多少ホップをかけてください。(BB弾を止めるストッパーが引っ込む為で、故障ではありません。)

●下図の様にBB弾が水平に飛ぶ位置がベストポジションで飛距離もUPします。



ご使用上の注意 (必ず守ってください)

- ホップダイヤルを回しすぎると弾ぶまりをおこします。そのまま撃ち続けると、内部機構が破損します。
- 弾ぶまりをおこした場合は、すぐに撃つのをやめてホップダイヤルをノーマル位置に戻し、クリーニングロッドでつまった弾を取り出します。(8P 22参照)
- 弾ぶまりを直す時やクリーニングする時は、ホップ調整レバーを必ずノーマル位置まで戻します。(戻さないとチャンバーバックンをいためます。)
- 一度使用した弾、汚れた弾は絶対に使用しないでください。(チャンバーにゴミが付く、ホップが不安定になります。)
- 5000発位撃ったら、チャンバーにシリコンオイルスプレーを0.5~1秒間スプレーしてください。(8P 23参照:スプレー後、約60~70発前後はホップが不安定になる事がありますが、故障ではありません。)
- 誤った使用方法、分解、改造などによる故障・事故について当社では一切責任を負いません。また、それらの修理費用はお客様の負担となります。

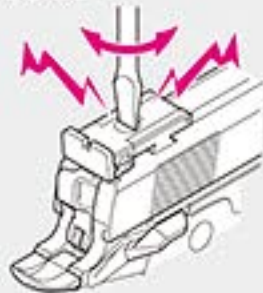
ホップがかからない時は...

※1=ご購入求めの販売店、または当社アフターサービス部にお問い合わせください。

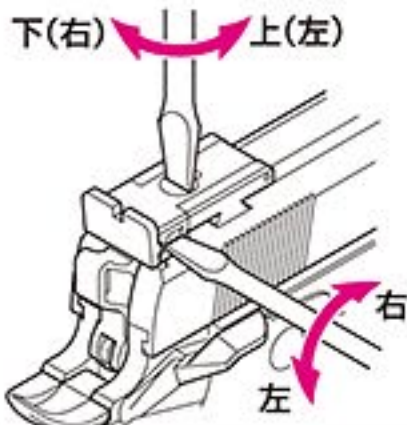
銃の状態	原因	対処の方法	銃の状態	原因	対処の方法
弾が上に飛ぶ	ホップのかけすぎ	ホップダイヤルを「弱」方向に少しずつ戻してください	調整ができない	チャンバーバックン、またはパーツ破損 ※1	
弾があまり飛ばない(ホップがかからない)	ホップの弱めすぎ	ホップダイヤルを「強」方向に少しずつ回してください	弾ぶまりを起こす	ホップのかけすぎ	ホップダイヤルを「強」方向に少しずつ戻してください
	チャンバーバックンの汚れや、油の付着	4~5マガジン分試射をするか、クリーニングロッドで汚れを落としてください(P8 22)		BB弾の不良、径が大きい	東京マルイ 電動ガン対応 0.2g~0.25gBB弾を使用してください
	チャンバーバックンの摩耗破損 ※1		チャンバーバックンが汚れている	クリーニングロッドで汚れを落とすか(P8 22)、または※1	

注意

- サイトの調整時に、ネジを必要以上に締めすぎない事。破損する場合があります。



9 サイトの調整

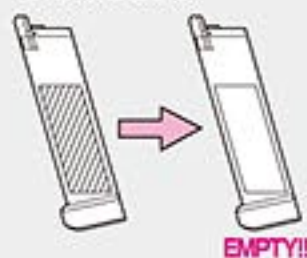


図の様に狙い、弾がターゲットの中心に当たる様にリアサイトを調整します。(複数発撃って平均を取って調整してください。)



注意

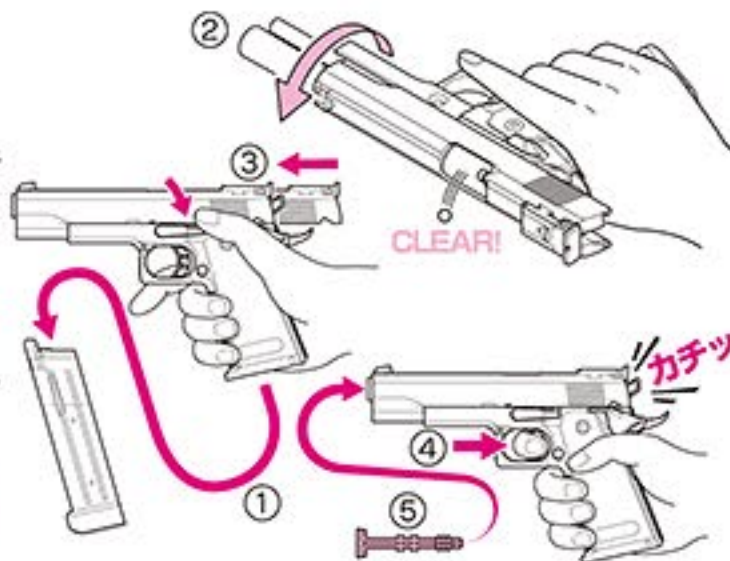
- 保管する場合は、ガスが残っていないかを確認してください。残っている場合は、弾を入れずに、空撃ちをしてガスを空にしてください。



10 発射終了 (保管)

- ①マガジンを抜き取ります。
- ②チャンバーに残弾がないかを確認します。弾が残っている場合は、銃を逆さにして、弾を取り除いてください。もしもBB弾が出てこない場合は、8P 8 メンテナンスの2.弾づまりの取り方と同じ手順で、残った弾を取り除いてください。
- ③スライドストップを解除します。
- ④安全な方向に向けて、トリガーを引き空撃ちします。
- ⑤保護キャップを装着します。

警告 夏場など温度が高くなる場所への放置は、絶対にしないでください。

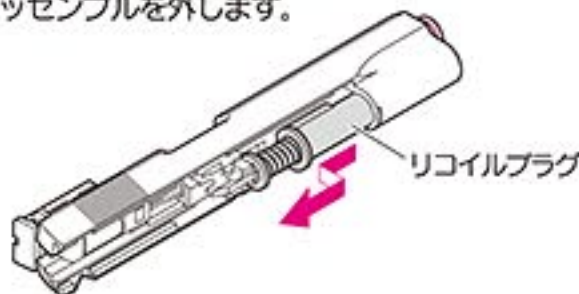
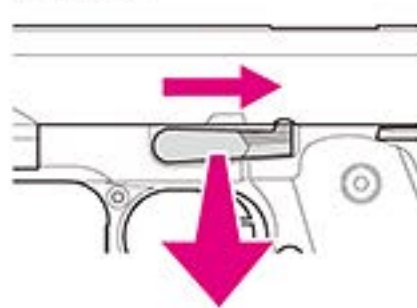


注意

- これ以上の分解はしないでください。正常に作動しなくなるなど危険性を誘発します。
- 誤った使用方法、分解、改造などによる故障、事故については当社では一切責任を負いません。またそれらの修理費用はお客様の負担となります。
- リコイルプラグを外すとき、スプリングが飛び出す恐れがありますので注意してください。

11 メンテナンスのための通常分解 (フィールドストリッピング)

1. マガジンキャッチボタンを押してマガジンを外します。
2. スライドを後方にずらして切り欠きを合わせ、スライドストップを抜き取ります。
3. 前にずらしてスライドを抜きます。
4. リコイルプラグを引きながらリコイルスプリングアッセンブルを外します。
5. パレルを前方に抜き取ります。



警告

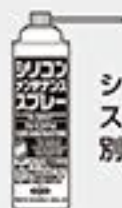
- 組違い、欠落に起因する作動不良等で起こる事故、故障等のトラブルについては、当社では一切の責任を負いかねますので、ご了承ください。

12 組み立て

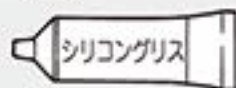
メンテナンス終了後、分解と逆手順で行ってください。

注意

- 必ずシリコンメンテナンススプレー・シリコングリスを使用し、CRC鋳物油等は使用しないでください。(パーツが解けてしまいます)
- マガジン内やシリンダー内への注油は定期的に行ってください。但し、必要以上に付けすぎるとホップのかかりが悪くなります。



シリコンオイルスプレー別売



シリコングリス別売 (2g×2ヶ入)

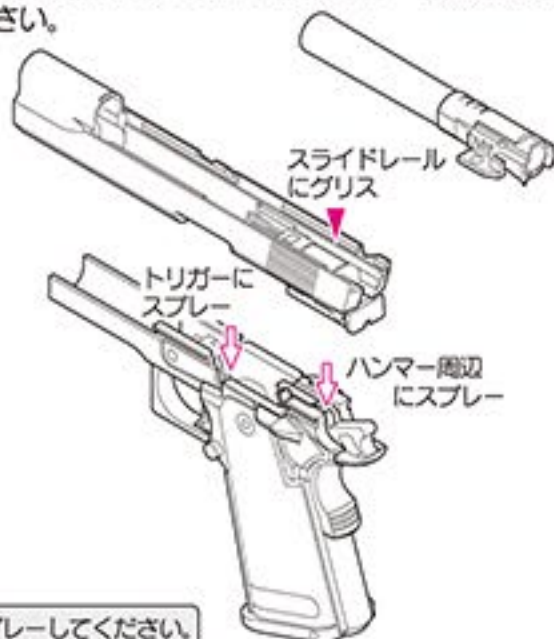
- 必ずホップアップをノーマルに戻してからクリーニングロッドを入れてください。

注意

- チャンバー内は、非常に精密ですので、一度使用したBB弾は使用しないでください。又、硬いブラシなどはホップチャンバーバックンを痛める恐れがあります。
- メンテナンス後、60~70発前後はホップが不安定になることがあります。が故障ではありません。

13 メンテナンス

1. 作動部分の動きをスムーズに保つため、定期的にメンテナンスシリコンオイルスプレーを注油してください。



- ① 印にスプレーしてください。
- ② 印にシリコングリスを塗ってください。
- ※メンテナンス時にネジのガタつきがある場合は、ドライバーで締め直してください。

3. 集弾性が落ちてきた時のメンテナンス



- ① 給弾口よりシリコンスプレーを0.5~1秒間スプレーします。
- ② クリーニングロッド (綿付き) で上図のようにクリーニングして終了です。(マガジンにBB弾を入れて、1マガジン程度撃ってください。)

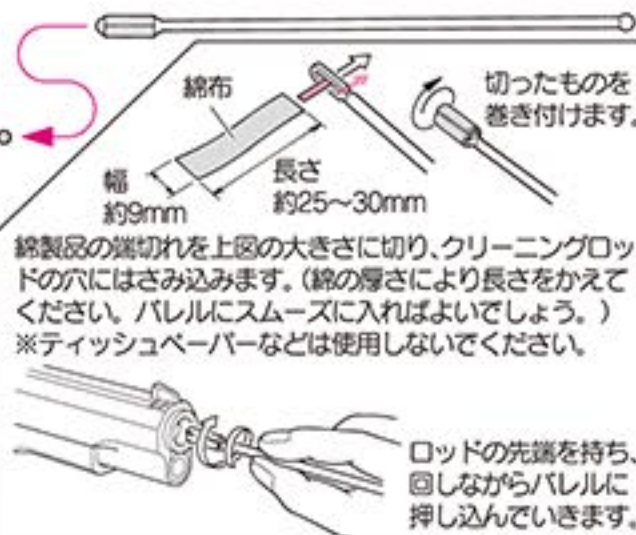
メンテナンスの順序

2. 弾づまりの取り方

- ① マガジンキャッチボタンを押して、マガジンを外します。
- ② スライドストップをかけます。(スライドオープンの状態)



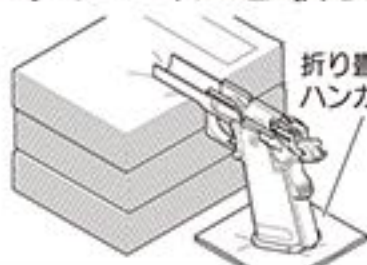
- ③ 銃口からクリーニングロッドを差し込みます。
- ④ 下図のようにロッドでつまっている弾を押し出します。ホップチャンバーバックン
- ※ホップはノーマルに戻してから



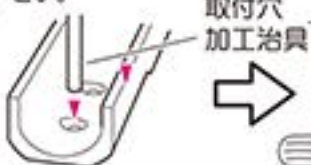
綿製品の端切れを上図の大きさに切り、クリーニングロッドの穴にはさみ込みます。(綿の厚さにより長さを変えてください。バレルにスムーズに入ればよいでしょう。)
※ティッシュペーパーなどは使用しないでください。

14 マウントレールを取り付ける場合は (7P ④を参照して、スライドを外してください。)

不要な雑誌等を高さ10~11cm程度になるように積み重ねた上にシャーシ前部を乗せてください。



印の箇所を取付穴加工治具で打ち抜いてください。



取付穴加工治具

ハンマーなど
注意
治具で打ち抜く際は、ケガをしないよう十分注意してください。



付属のネジでマウントレールをシャーシにしっかりと固定します。

ねじ込みが硬い場合はネジ穴にシリコンオイルを注油してください。

15 トラブルクリニック (故障内容自己診断/こんなときは...)

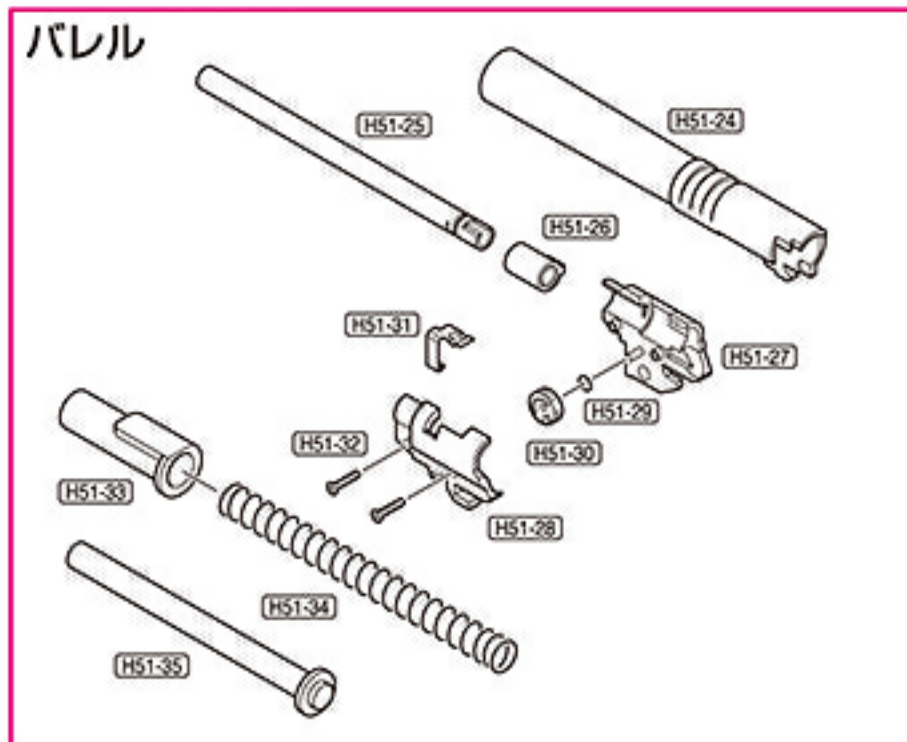
※1=お買い求めの販売店、または当社アフターサービス部にお問い合わせください。

銃の状態	原因	対処の方法
作動しない	セフティがかかっている	セフティOFFにしてください(P5 ⑥)
	マガジンへのガスの注入過多	マガジンの放出バルブを数回たたいて、ガスを少量ずつ放出してください。 ※高圧ガスの出口は絶対に人に向けないでください
	マガジンへのガスの注入不足	ガスの注入量が不足していると(特に低温時)、作動のために必要な圧力を得られません。適量のガスを注入してください(P4 ②)
	ガスもれ	※1
ブローバックするがBB弾が出ない	BB弾が装てんされていない	BB弾を装てんしてください(P4 ③)
	マガジン内にBB弾がひっかかっている	φ3ミリ位のプラスチック系の棒をマガジンに入れて2~3度上下させ、ひっかかったBB弾を取ってください(精密な電動ガン対応BB弾を使用してください)
	BB弾の給弾システム部の損傷	※1

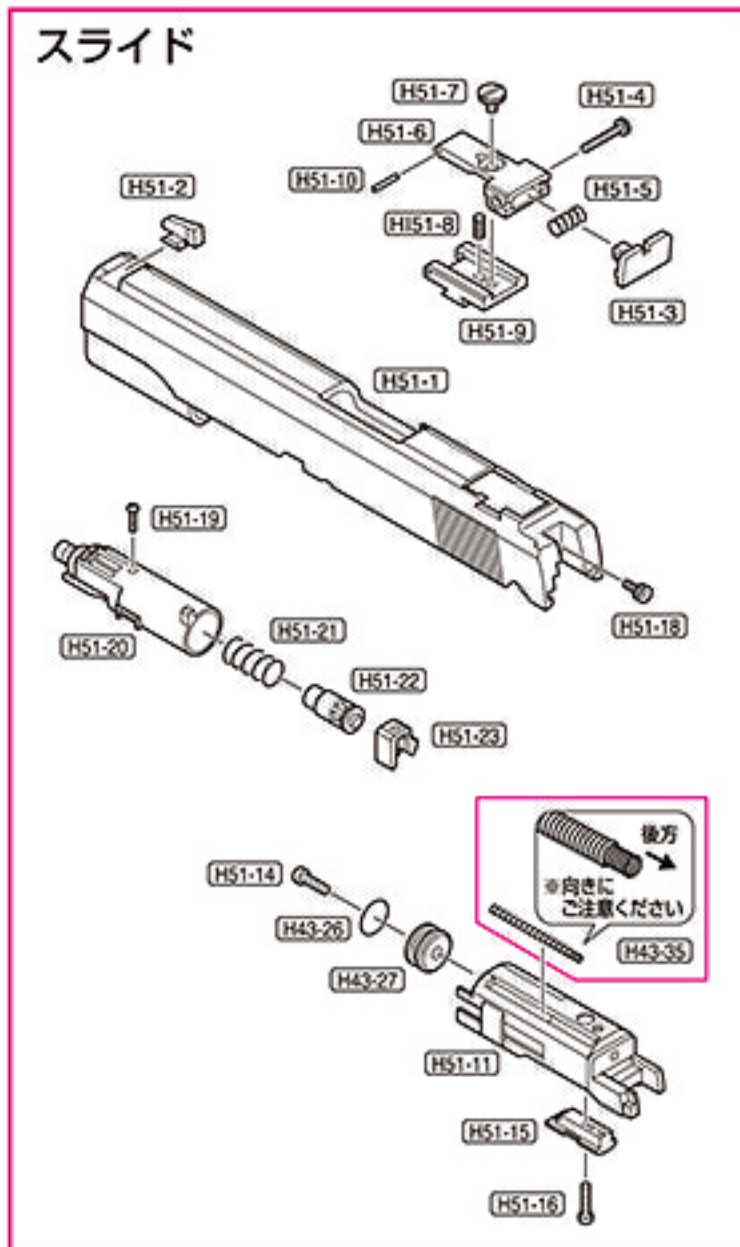
銃の状態	原因	対処の方法
スライドが前進しない	給弾口付近に、BB弾、または異物が挟まっている	スライドオープン状態にし、BB弾、または異物を取り除いてください
BB弾は発射されるが、スライドの動きが悪い	気温が低すぎる(冬季等)	暖かい室内等にしばらく置き、マガジン温度を20℃以上に戻してから使用してください。スプレマガジンを併用し、交互に入れ替えて使用すると良いでしょう
	ガス圧の低下(1つのマガジンの長時間使用や連続で数十発発射した後等、マガジンが冷え、ガスの圧力が下がってしまいます)	ガスを注入してください(P4 ②)
	ガス切れ	※1
	シリンダー内のバルブ及び、ピストンパーツ/バルブノッカーの不良	※1
BB弾の飛距離が短くなった	マガジンガスケットの摩耗・破損	※1
	シリコンオイル、及びグリス切れ	メンテナンスをしてください(P8 ⑬)
	チャンバーバックンの破損	※1
	バルブスプリングの疲労	※1
	バルブパーツの破損	※1

パーツリスト

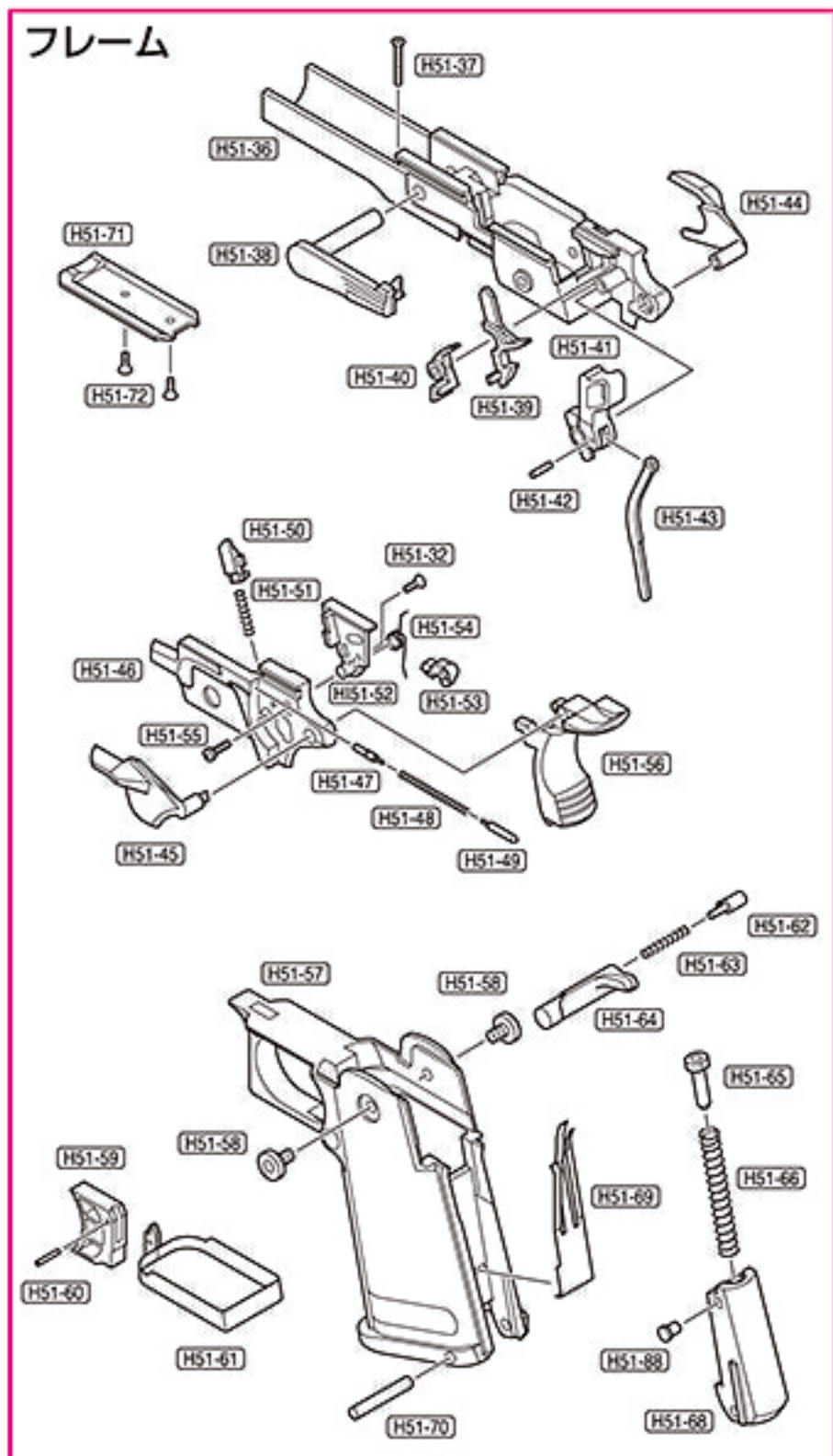
バレル



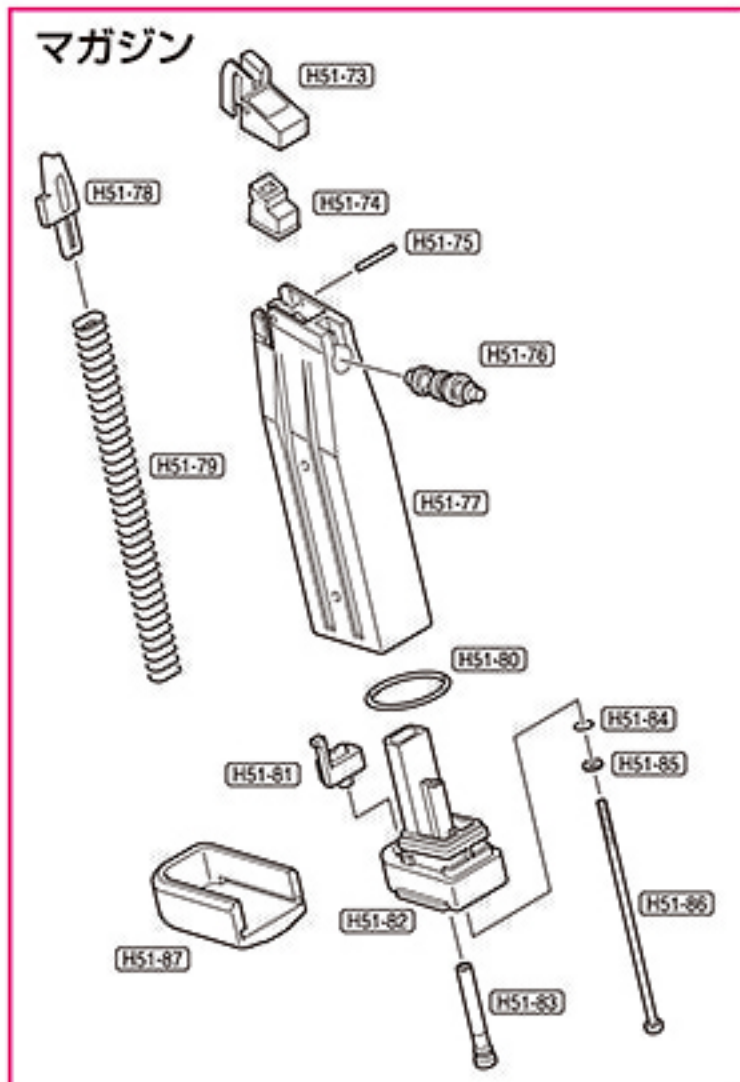
スライド



フレーム



マガジン



区分	No	パーツ名	価格	送料
スライド	H51-1	スライド	2,500	250
	H51-2	フロントサイト	400	120
	H51-3	リアサイト	400	120
	H51-4	ウィンテージスクリュー	200	120
	H51-5	ウィンテージSP	50	120
	H51-6	リアサイトエレベーション	400	120
	H51-7	エレベーションスクリュー	200	120
	H51-8	エレベーションSP	50	120
	H51-9	リアサイトベース	400	120
	H51-10	リアサイトシャフト (φ2×17.5)	150	120
	H51-11	ピストン	2,000	205
	H51-14	Sタイトナベ M3×6	50	120
	H51-15	ピストンパーツ	150	120
	H51-16	Sタイトナベ M2×8	50	120
	H43-35	シリンダーリターンSP	100	120
	H51-18	六角穴付ボルト M3×10ゆるみ止め付	50	120
	H51-19	φネジ M1.4×3	50	120
	H51-20	シリンダー	1,200	120
	H51-21	シリンダーバルブSP	100	120
H51-22	シリンダーバルブ	200	120	
H51-23	バルブストッパー	200	120	
H43-26	Yリング	100	120	
H43-27	Yリングヘッド	200	120	
バレル	H51-24	アウトバレル (メッキ・撥塵滴)	2,000	140
	H51-25	インナーバレル	3,000	140
	H51-26	Gホップチャンパー	450	120
	H51-27	チャンパーカバー右	700	140
	H51-28	チャンパーカバー左	700	140
	H51-29	Oリング (φ0.58×φ2.44)	50	120
	H51-30	HOPダイヤル	50	120
	H51-31	HOPレバー	250	120
	H51-32	Sタイト皿 M2×6 (2ヶセット)	100	120
	H51-33	リコイルプラグ	700	140
	H51-34	リコイルSP	300	120
	H51-35	リコイルSPガイド	1,400	205
	H51-36	シャーシ	2,800	400
	H51-37	ta皿 2.6×14	50	120
	H51-38	スライドストップ	500	120
H51-39	デイスコネクター	300	120	
H51-40	シアー	300	120	
H51-41	ハンマー	800	120	
H51-42	ハンマーシャフト (φ2×L75)	50	120	
H51-43	ハンマーストラット	300	120	
H51-44	セーフティーレバー右	500	120	
H51-45	セーフティーレバー左	500	120	
H51-46	シャーシカバー	800	140	
H51-47	スライドストッププランジャー	150	120	
H51-48	プランジャーSP	50	120	
H51-49	セーフティープランジャー	150	120	
H51-50	ノッカーロック	200	120	
H51-51	ノッカーロックSP	50	120	
H51-52	シャーシインナー	300	120	
H51-53	ノッカー	200	120	
H51-54	ノッカーアクション	150	120	
H51-55	Sタイトナベ M2.6×10	55	120	
H51-56	グリップセーフティ	900	140	
H51-57	グリップ	2,000	250	
H51-58	六角穴付トラス (2ヶセット)	500	120	
H51-59	トリガー	200	120	
H51-60	SPピン (φ1.5×5)	50	120	

区分	No	パーツ名	価格	送料
フレーム	H51-61	トリガーバー	400	120
	H51-62	マガジンキャッチロック	200	120
	H51-63	マガジンキャッチSP	50	120
	H51-64	マガジンキャッチ	400	120
	H51-65	ハンマーSPプランジャー	100	120
	H51-66	ハンマーSP	250	120
	H51-88	プランジャーストッパー	55	120
	H51-68	ハンマーSPハウジング	300	120
	H51-69	シアーSP	300	120
	H51-70	ハウジングピン (φ4×L25.4)	150	120
	H51-71	マウントレール	500	140
	H51-72	Sタイト皿 M2.6×5 (2ヶセット)	100	120
	H51-73	BBリップ	250	120
	H51-74	マガジンガスカート	300	120
	H51-75	マガジンシャフト (φ2×13.5)	150	120
	H51-76	放出バルブ	700	120
	H51-77	マガジンケース	2,500	400
	H51-78	マガジンフォロアー	200	120
	H51-79	マガジンSP	200	120
	H51-80	Oリング大 (φ2.03×φ19.46)	100	120
	H51-81	ハンパーストッパー	250	120
	H51-82	マガジンボトム	800	205
	H51-83	注入バルブ	180	120
	H51-84	Oリング (φ1.9×φ2.8)	30	120
	H51-85	平ワッシャー (φ7×3.1)	20	120
	H51-86	マガジンシャフトネジ M3×82	100	120
H51-87	マガジンハンパー	300	140	
別売パーツ		穴開けシャフト	200	120
		クリーニングロッド	100	120
		ハイキャバ5.1用保護キャップ	50	120
		ハイキャバ5.1用別売マガジン	2,980	☆
		シリコングリス (2g×2ヶ入)	300	140
		シリコンメンテナンススプレー	480	250
		BBオーダー	950	400
		BBオーダーXL	1,980	400
		プロゴグル (クリアー/スモーク)	880	250
		プロゴグルS (クリアー/スモーク/IO-レッド)	680	250
	プロゴグルフルフェイスバージョン	8,800	○	

※パーツリストの価格は税抜き価格です。※製品(パーツ)の仕様や価格は、予告なく変わる場合があります。 ☆ゆうパック60サイズ ○ゆうパック80サイズ

■〈ハイキャバ5.1〉の修理について

このエアソフトガンは、最適な性能、操作性を十分に考慮した上で製造されていますが、正しい操作による通常の使用状態でも、およそ10,000発前後の発射で疲労や磨耗によるパーツ交換等が必要となります。このような耐用期間を過ぎたパーツの交換及び故障、または操作ミスによる故障及びメンテナンスの場合は、お買い求めいただいた販売店、または当社アフターサービス部までお問い合わせください。

●修理依頼品を当社アフターサービス部まで直接お送りいただく場合は、以下の点に注意してください。

- ・修理依頼品は、①製品名 ②故障内容 ③郵便番号 ④ご住所 ⑤お名前 ⑥年令 ⑦電話番号、を明記したメモを必ず添えてください。
- ・時期により、修理パーツの在庫不足、あるいは修理依頼品が混んでいる場合がありますので、あらかじめご了承ください。
- ・お送りいただく修理依頼品は、BB弾を抜き、セフティをかけ、ガスを抜いた安全な状態でお送りください。
- ・修理依頼品の往復送料は、基本にお客様のご負担となりますので、ご了承ください。

●以下の場合は、修理をお受けできない場合があります。

- ・安全性に問題のある改造品、性能アップを目的とした改造パーツが組み込まれた製品、又は、分解・改造の形跡がある製品等。
- ・説明書に記載されている正しい使用方法以外での、使用の形跡が見受けられる製品等。

■各パーツ、別売パーツのご注文について

●パーツをお求めの方は、以下の点に注意してください。

- ・上記パーツリストをご参照の上、①パーツNo.とパーツ名、個数 ②郵便番号 ③ご住所 ④お名前 ⑤年令、⑥電話番号、を明記したメモを必ず添えてください。
- ・代金+消費税+送料は、合計金額分の小為替、または現金書留にて①～⑥のメモと共に当社アフターサービス部までお送りください。(パーツリストの価格は税抜き価格です。また、合計金額が500円以下の場合は切手で代用できます。)
- ・時期により、パーツの在庫が不足している場合がありますので、あらかじめご了承ください。
- ・その他、ご不明な点がございましたらお問い合わせください。

製品名やパーツ名、あなたの住所、氏名、年令、電話番号等は、はっきりとお書きください。メモが添えられていない場合、また不明瞭な場合は発送する事ができません。

 **東京マルイ** アフターサービス部

〒120-0005 東京都足立区綾瀬5-17-1

- 商品に関するお問い合わせ 03-3605-3378 ●修理に関するお問い合わせ 03-3605-3373
- パーツに関するお問い合わせ 03-3605-9669

改造などを施した製品、及び分解・改造によって発生した事件、事故、怪我、故障につきましては、当社では一切の責任を負いません。



※ピカティニーとは？

銃本体に取り付けてある汎用20mmレールの事。通称「ピカティニーレール」とも呼ばれ、90年代後半に確立した統一のレール規格。当初NATOの[STANAG]規格として広まり、その後アメリカ軍にも採用され、ニュージャージーの「ピカティニー・アーセンナル=アメリカ軍研究機関」などが深く関わった事からこの名称が付いたと推測される。ちなみに、アメリカ軍の制式採用ナンバーは「MIL-STD1913」である。

最強戦闘銃伝説=.45口径神話

100年前の南方の島、フィリピンでの戦いの時、アメリカ軍はそれまで使用していた.38口径拳銃弾の威力不足に悩まされていた。そこでアメリカ軍は新弾薬「.45口径弾」を戦線に投入、辛くも勝利を得たのである。その経験以後アメリカでは「戦場における最後の防衛線であるサイドアーム=拳銃は、1発でノックダウンできる「ストップパワー」を有した.45口径でなければならない!」という「神話」が生まれた。そして1911年にアメリカ軍制式採用された軍用拳銃、コルトM1911=通称「ガバメント.45」は、じつに74年間もの間、その座をキープし続けるのである。1985年には9mmパラベラム弾を使用した多弾数(15+1発)のM92Fに、その座を明け渡したガバメントだが「戦いの現場」特にスペシャル・フォースでは引き続き使われ続けた。感覚の麻痺した麻薬常習者やハイテク防弾着を着込んだテロリストに対し、9mm弾の威力不足が露呈したのである。アメリカ海兵隊の「MEUピストル」や、FBI人質救出チームの「HRTモデル」、ロサンゼルス市警察/SWAT制式採用の「キンバーカスタムII」などは全て、ガバメントをベースにしたカスタム。ブランド名・機種名は明らかにされていないが、デルタ・フォースも同様のカスタム・ガバを使用していると言われている。しかしM92Fの15+1発に対して、ガバメントは7+1発。装弾数の少なさだけが唯一の弱点ではあった。

それを補う存在こそ、ポリマーグリップとダブルカラム(複列式)マガジンを使用するハイキャパシティ(多弾数)ガバメントであり、現在世界中の軍・警察関係者が、名銃=ガバメントをさらに進化させ、〈戦いの切り札〉として熱い注目を寄せている。

勝てるハイキャパ! 東京マルイ/ガスブローバックガン「ハイキャパ5.1 ガバメントモデル」

東京マルイのハイキック・ガスブローバックシリーズ新製品「Hi-CAPA5.1 ガバメントモデル」は、戦いの最先端にある特殊部隊仕様カスタム・ガバやシューティング・ガンの最新コンセプト・スタイルを想定している。すなわちそのフォルムはガバメント唯一の弱点である装弾数の少なさをカバーするハイキャパシティ対応デザイン。驚異的な多弾数と、ガスブローバックとしても有利な作動環境を実現する大型ダブルカラムマガジンをスッキリと収納するため、フレームはポリマー製のグリップと金属製シャーシを組み合わせた「マコーミックフレーム」スタイルとなっている。スライドは230グレインの重量弾をフルパワーで発射する*.45ACPミリタリーボール+P* 対応を想定したく角型ヘヴィタイプ)。エッジの効いたフォルムだけでなく、〈スライド上面の反射防止グルーブ(溝)〉や、〈セミワイド・エジェクションポート〉など、機能的な面からの検証もパーフェクト。その他、〈フルアジャスタブル・リアサイト〉、〈シルバー・スクエアハンマー〉、〈セミワイド&アンビデクストラウス(左右両側)・サムセーフティ〉、〈インデックスド・グリップセーフティ〉、〈プラスチック製軽量トリガー〉など、カスタムガバメントとして現時点で考えうる限りのフルハウス装備を施している。さらに現代の戦闘銃では必須アイテムであるく20mmピカティニー規格アンダーマウント)も付属。各種タクティカルライトなどを自在に取り付けることが可能だ。そして好みに応じて「レール無し」も選択できる2スタイル方式を採用し、穴があかないスタイリングは、見た目にもスタイリッシュで色々なシチュエーションにも対応が可能だ。片手で撃つ事が躊躇されるほどのくハイキック・ブローバック)はまさに、.45口径ミリタリーボールを彷彿とさせる迫力! 工具ナシでの調整が可能なくダイヤル式可変ホップアップ・システム)も標準装備されカスタム・ガバ特有のくテーパード・コーンバレル)やくリコイルSPガイド)とも相まってくハイグリップング)の実射性能を誇る。最新カスタムガバメントのこの姿形!そしてこの性能!「東京マルイ/Hi-CAPA 5.1 ガバメントモデル」こそ、フィールドやレンジの王者として君臨するに相応しい。

ハイキャパ5.1 ガバメントモデル/ガスBLKガン データ	
型名	ハイキャパ5.1ガバメントモデル
全長	222mm
重量	844g
銃身長	112mm
装弾数	31+1発
弾丸	6mmBB弾

ハイキャパシティ ガバメント/実銃データ	
型名	ハイキャパシティ ガバメント.45オートマチック
全長	222mm(グリップセーフティの形状により異なります。)
重量	900g
銃身長	127mm
装弾数	13+1発
弾丸	.45ACP弾



<http://www.tokyo-marui.co.jp/>

改正銃刀法 東京マルイの製品はすべてクリアーしています。

改造などを施した製品、及び分解・改造によって発生した事件、事故、怪我、故障につきましては、当社では一切の責任を負いません。