

Px4

The Px4 uses the same short-recoil, rotating barrel system.

取扱注意・説明書



交換用バックストラップ (L)・(S) 付属

■ご使用の前に最後まで必ずお読みください。

日本国の銃刀法をクリアされた、高い命中精度をそなえた高性能エアソフトガンです。

警告	
18才以上	●このエアソフトガンは、使用者、管理者対象年齢18才以上用の競技専用エアソフトガンです。18才未満の方は、ご使用、またはお買い求めになれません。
ケガ注意	●発射したプラスチックBB弾を、およそ40～50m先に到達させる能力がありますので、不注意な発射や誤ったご使用は、失明や怪我等の危険を生じます。
注意書熟読	●ご使用前に、必ず「取扱注意・説明書」を最後まで読んで、記載されている各注意点をよく認識した上でお取扱いください。
●「取扱注意・説明書」を紛失された場合は、すぐに当社アフターサービス部までお求めください。	

【ガスブローバックPx4】

NEW GAS
BLOW BACK

6mmBB



Hi-KICK ◆ Hi-GROUPING
Gas Blow Back

この(取扱い注意・説明書)では、製品を正しく安全にご使用いただくため、特に注意が必要な点には次の絵表示を用いています。表示内容をよく理解してから、本文を順にお読みください。

※操作方法は製品によって異なります。必ず、それぞれの製品に付属している(取扱い注意・説明書)の手順通りにご使用ください。

⚠ 警告 取扱いを誤ると、大きなケガや事故につながる内容です。

⚠ 注意 取扱いを誤ると、ケガや事故につながる内容です。

🚫 禁止の行動です。

! 必ず行う内容です。

⚠ 警告



必ず目の保護具を装着する

発射する本人と、BB弾が届くエリア内の全員が装着してください。目の保護具(ゴーグルなど)は、エアソフトガン用をご使用ください。



人、動物、壊れやすい物を狙わない

BB弾を発射したことで、人や動物にケガを負わせたり、共有物や他人の財産を破損させると、傷害や器物破損の罪になる場合があります。



本体は常に安全な状態にしておく

万一の暴発を防ぐため、発射する時以外は必ず発射口に保護キャップを装着し、セフティ(安全装置)をかけ、マガジンを本体から外してください。



人や車が通る場所では発射しない

BB弾がはね返ることも考え、常にまわりの安全に気を配ってください。また、禁止されている場所では、絶対に発射しないでください。



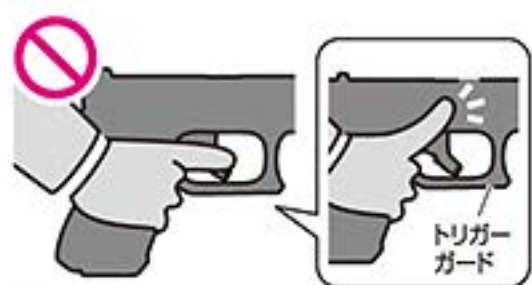
常に発射口の向きに注意する

いつも「BB弾が本体に入っている」つもりで取扱ってください。マガジンが空になっても、本体内部にBB弾が残っている場合があります。



絶対に発射口をのぞかない

発射されたBB弾が目に入った場合、最悪失明の恐れがあり大変危険です。どんな理由があっても、絶対に発射口をのぞいてはいけません。



発射の時以外はトリガーに触らない

トリガーに指が触れていると、何かのはずみでトリガーを引いてしまう恐れがあり、大変危険です。指は常にトリガーガードの外に出しておきましょう。



可動部に手や顔を近づけない

製品の形状や構造によっては、指などはさみやすい部分や、勢いよく作動する部分があり、ケガをする恐れがあります。



無理な姿勢で発射しない

本体を傾けたり下を向けて発射すると、BB弾が曲がって飛んだり、作動用のガスを噴き出してしまいます。本体はまっすぐ立てて発射してください。



40°C以上になる所に絶対置かない

高温になる所(車の中など)に本体やマガジンを置くと、破裂する恐れがあり大変危険です。また、そのような場所での使用はお止めください。



責任を持って管理・保管する

対象年齢に満たない子供や、取扱い方法を知らない人には、絶対にさわらせないでください。また、P9をよく読んで、適切に保管してください。



むやみな分解、改造を絶対にしない

性能ダウンや故障だけでなく、暴発や誤作動にもつながる恐れがあり、大変危険です。また、当社で修理をお受けできなくなります。

⚠警告：ガスの取扱いについて



指定のガス以外は使用しない
指定のガス以外（ガスコンロ用やガスライター用、ヘアスプレーなど）を使用すると、火災などの恐れあり大変危険です。また、ガスポンベの注意も読んでから使用してください。（使用するガスについては、P4をお読みください。）



ガスにさわらない・吸入しない
ポンベ内のガスは非常に低温なため、皮膚に付いたり吸入すると大変危険です。ノズルを押すとガスが噴き出しますので、ノズルには絶対にさわらない・顔などを近づけないでください。



40℃以上になる所に置かない
ガスポンベは、直射日光の当たる車の中や、高温になるストーブの側など、40℃以上になる所に置いたり保管しないでください。破裂する恐れがあり大変危険です。



子供の手の届かない所に保管
対象年齢未満の子供がイタズラをしないよう、安全な場所に保管してください。



火の中に投げ込まない
ガスポンベを火の中に投げ込まないでください。また、火気の近くで使用しないでください。破裂する恐れがあり大変危険です。



中身を使いきってから捨てる
ガスポンベを捨てる前に、ノズルを約45度の角度でコンクリートの地面に押し付け、完全にガスを抜ききってください。（各地域の処分方法に従って捨ててください。）また、噴き出すガスが手などにかからないよう注意してください。

⚠注意



指定外のBB弾を使用しない
必ず当社指定のBB弾を使用してください。他社製や直径が6mmを超えるもの、バリやスレのあるもの、一度使うなどして汚れたものは、作動不良や故障の原因になります。（使用するBB弾については、P4をお読みください。）



無理に操作しない
BB弾が詰まった時、セフティをかけてスライドやトリガーがロックされている時など、無理に作動させないでください。故障や破損の原因になります。



落下させない・ぶつけない
本体やマガジンは、大変精密に作られています。落下などのショックは、故障や破損の原因になります。また重量があるため、足などに落とすとケガをする恐れがあります。



ゴミやホコリに注意
本体やマガジンの内部に、ゴミやホコリが入らないようにしてください。また、BB弾以外の異物を入れないでください。作動不良や故障の原因になります。



部品を無くさない
メンテナンスのために分解する時など、部品がそろっているか必ず確認してください。部品が足りないまま組んで作動させると、作動不良や故障の原因になります。



ケースなどに入れて持ち運ぶ
エアソフトガンは、屋内外にかかわらず、BB弾を発射できない安全な状態にした上で、必ずケースやバッグに入れて運んでください。

〈取扱い注意・説明書〉は、必ず製品と一緒に、大切に保管してください

紛失された場合は、すぐに当社アフターサービス部までお求めください。
①製品名 ②取扱い注意・説明書請求の旨 ③郵便番号 ④ご住所 ⑤お名前 ⑥年齢 ⑦電話番号、を明記したメモを必ず添えてください。
・代金 ¥100 + 消費税 + 送料 ¥140 分の切手を、①～⑦のメモと共に当社アフターサービス部までお送りください。
※メモははっきりとお書きください。※価格は税抜き価格です。

誤った使用方法や取扱い、改造・分解によって発生した事件、事故、ケガ、故障につきましては、当社では一切の責任を負いません。



この度は東京マルイ製品を
ご購入頂きまして誠にありがとうございます。

この製品は、BB弾を発射する「エアソフトガン」の中でも、ガスの力を利用して“発射”と“スライドの後退”および“次弾の装填”を行う、オートマチックタイプの「ガスブローバック」モデルです。製品の性能や特徴をよく理解し、正しい操作方法を身につけ、ルールやマナーを守ったスポーツシューティングをお楽しみください。

セット内容と各部の名称

本体 (PX4)

リアサイト

ハンマー

バックストラップM
(交換可能)



通常の状態

スライド

フロントサイト

発射口

トリガー

マガジンキャッチ
(押すとマガジンが外せます)



スライドストップ

セフティレバー(左)
(安全装置・デコッキング)

スライドロック

スライドオープンの状態

マガジン (装弾数25発)

注入バルブ

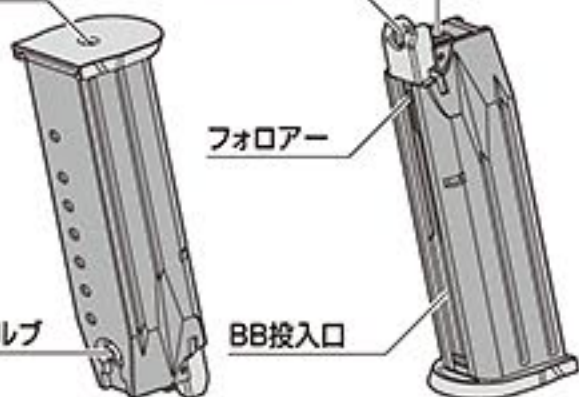
放出バルブ

ガス放出口

マガジンリップ

フォロアー

BB投入口



付属品



0.2g BB
(100発入り)



バックストラップL



バックストラップS



クリーニングロッド

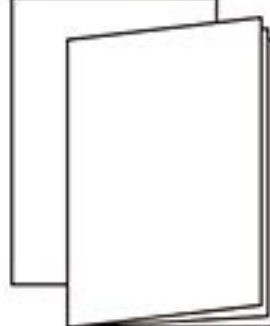
保護キャップ
(発射口に装着します)



フォロアー止



注文書



取扱い説明書
(本書)

セット以外に必要なもの [別売: 販売店やアフターサービス部でお買い求めください]

作動用ガス

東京マルイ純正ガス

●ガンパワー HFC134aガス
(ガスガンシリーズ専用)

※作動用のガスは、
販売店でお買い
求めください。

250g



400g



BB弾

東京マルイ製 0.2~0.25gBB

●0.2~0.25gBB

3,200発入



1,600発入



1,300発入



ゴーグル

エアソフトガン用

- プロゴーグルS
- プロゴーグルL
- プロゴーグルフルフェイスバージョン

※別売製品の店頭価格に
つきましては、お近くの
販売店にお問い合わせ
ください。



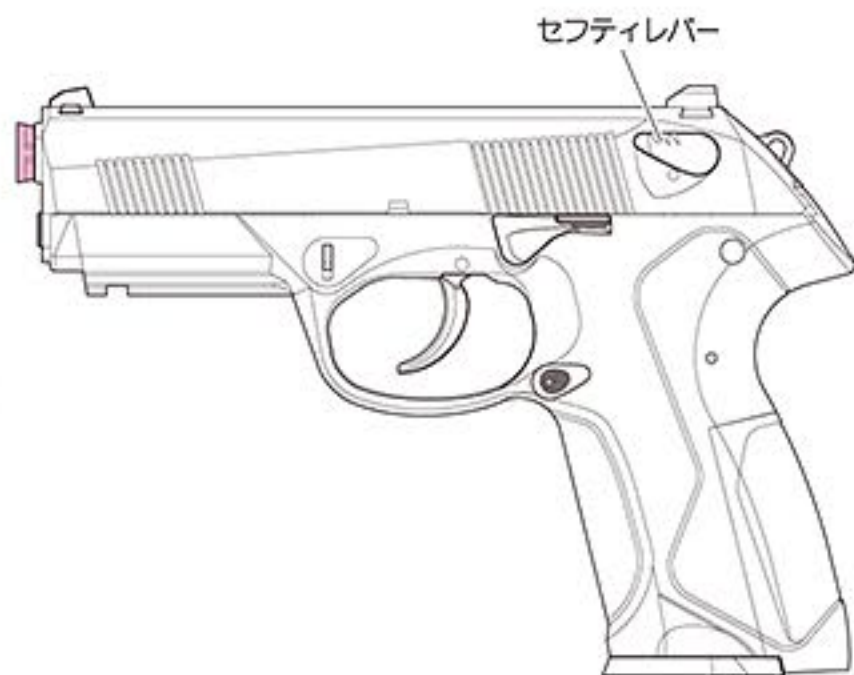
重要 セフティ(安全装置)について

この製品にはセフティを設けています。

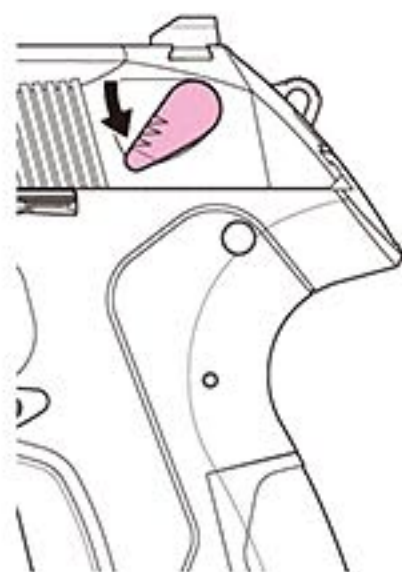
誤ってトリガーを引いてしまったり、落下などのショックでトリガーが作動してしまった場合に、BB弾の発射および不意のブローバックを防ぐ装置です。

警告 発射を行う時以外は、必ずセフティがかかっているようにしてください。

! ハーフコック【参照: 2-1 (P6)】状態でのセフティ操作は大変危険です。暴発の可能性がありますので、絶対に操作しないでください。



セフティレバーを下げた状態では、トリガーを引いてもBB弾は発射されません。



セフティ(安全装置)

セフティレバーを下げるとセフティがかかります。

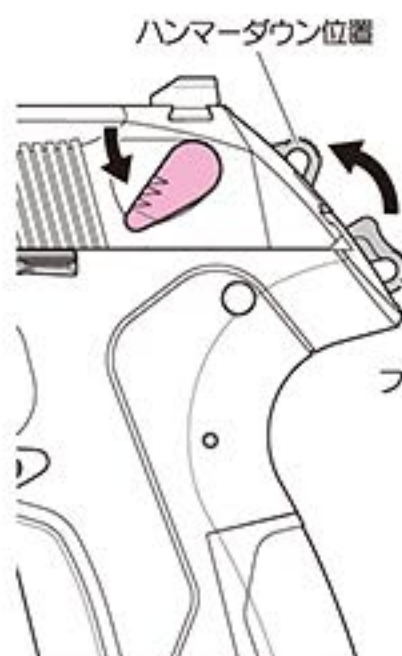
【本体の状態】

- トリガーを引いてもハンマーが作動せず、BB弾は発射されません。(スライドは手動でのみ動かせます。)



解除方法

セフティレバーを上げる。



デコッキング

ハンマーがフルコック【参照: 2-1 (P6)】されている時にセフティレバーを下げると、トリガーを引かずにハンマーダウン位置に戻せます。尚、このメカニズムにより、フルコック状態を維持したままセフティのみをかける事はできません。

【本体の状態】

- トリガーを引いてもハンマーが作動せず、BB弾は発射されません。(スライドは手動でのみ動かせます。)



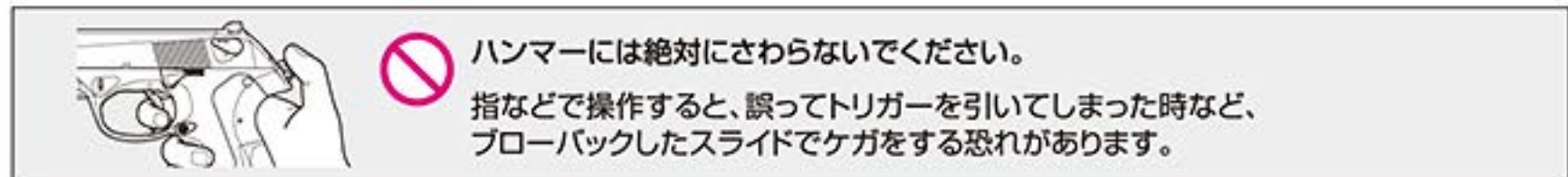
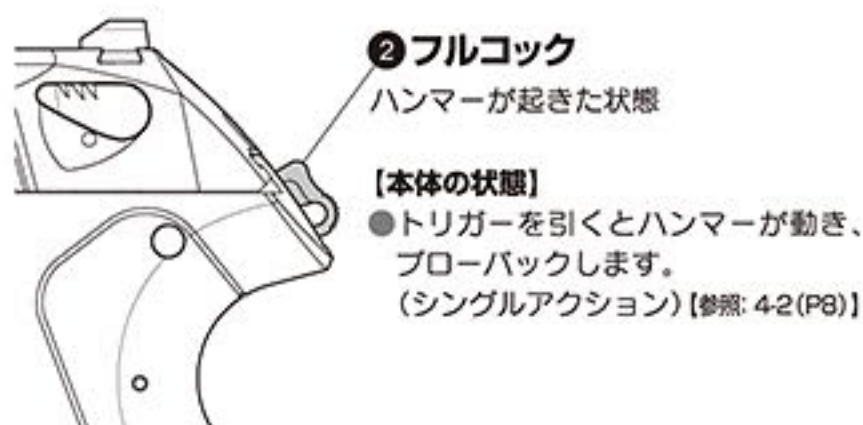
解除方法

セフティレバーを上げる。

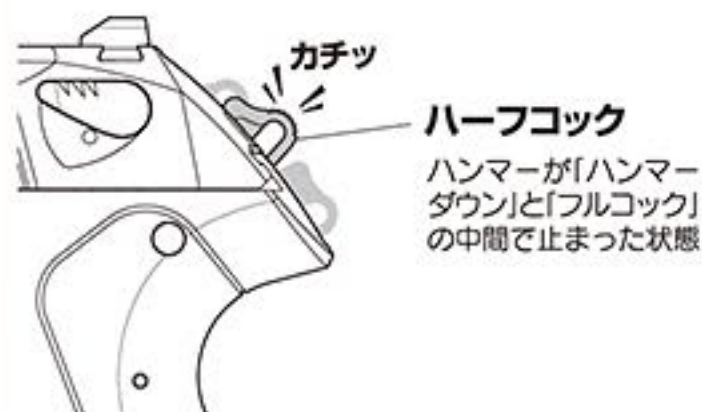


2-1 ハンマーの状態について

ハンマーはスライドの作動と連動して、次の2つの状態になります。



トリガーがハーフコック位置に止まった場合の対処法

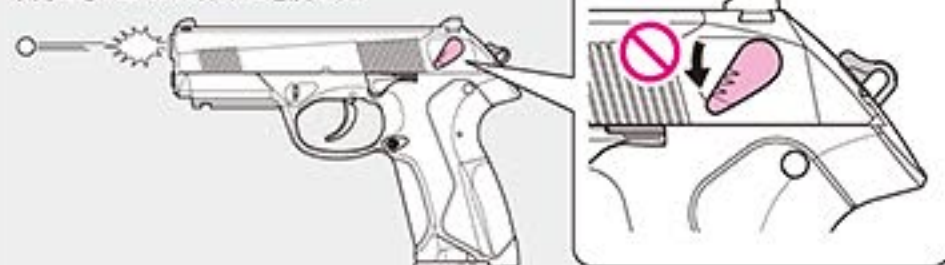


! 手動でハンマーを操作して、「ハーフコック」位置にしないください。表面上「ハーフコック」位置になっているようでも、実は内部で正しくハンマーが保持されていないという危険な位置(ハンマーが放出バルブを押す位置)になってしまう可能性があるためです。これは、セフティレバーを操作したりハンマーに軽く触っただけでも暴発する可能性がある、非常に危険な状態です。万が一、誤操作や銃の誤作動などによりこの状態になってしまった場合は、発射口を安全な方向へ向け、1回トリガーを引いてください。

⚠ 危険

ハーフコック位置でのセフティレバー操作

暴発の恐れがあり、非常に危険です。



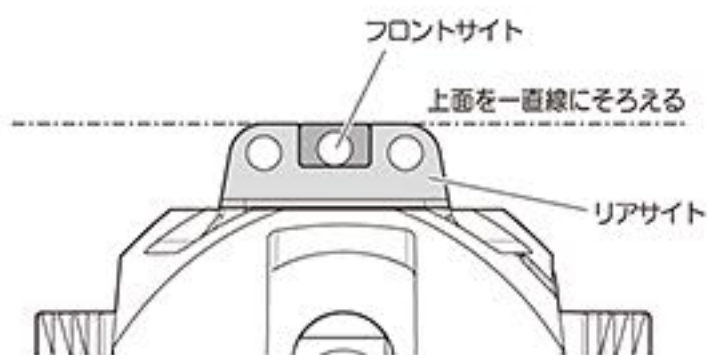
ハーフコック位置でのハンマーへの接触

暴発やケガの恐れがあり、非常に危険です。

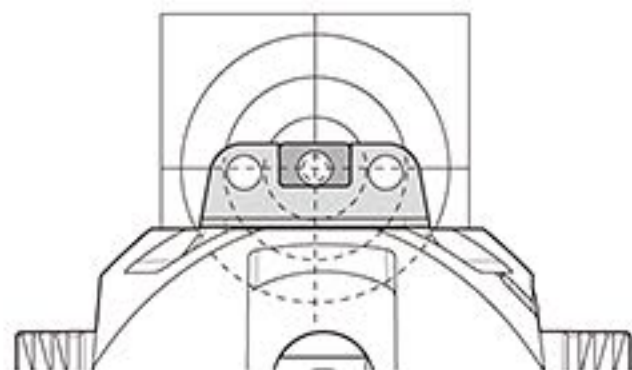


2-2 ターゲットを狙う [サイトの使用方法と構え方]

① 発射口をターゲットに向け、リアサイトの凹みの中央にフロントサイトを重ねる。



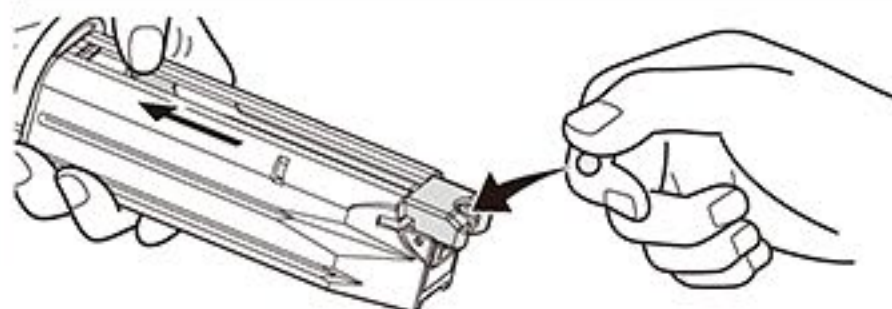
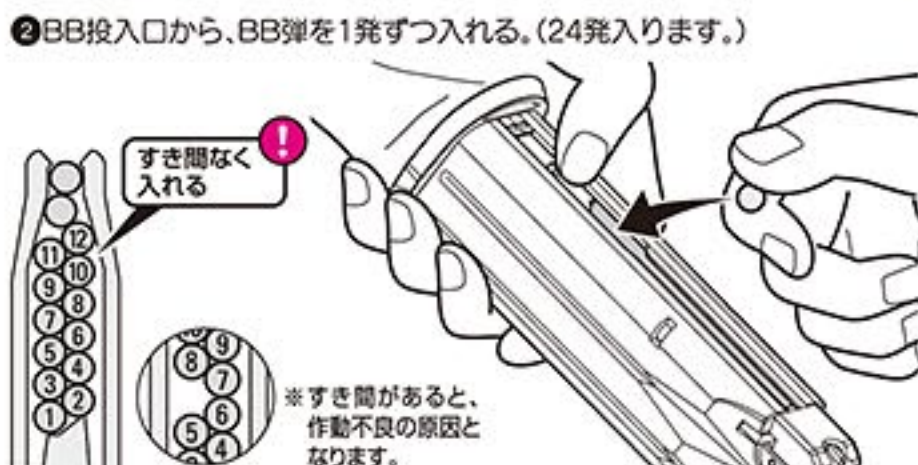
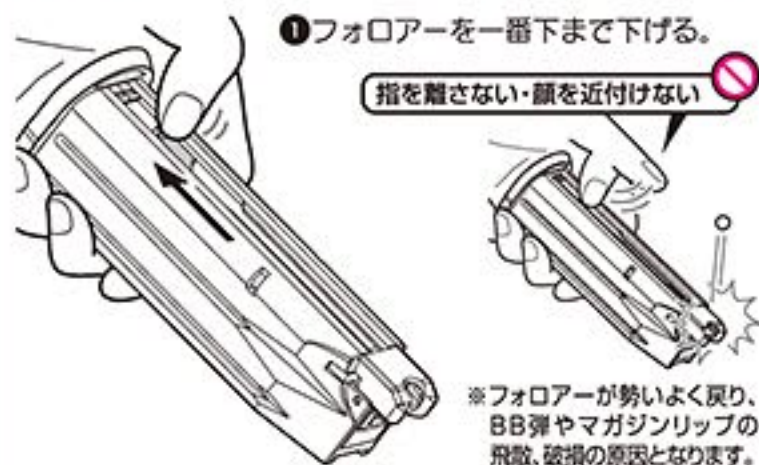
② そのまま、ターゲットの中心とフロントサイトの中心を重ねる。



3 マガジンの準備

ゴーグルを着用して行ってください。

3-1 BB弾を込める [対応BB弾: 東京マルイ 0.2~0.25g BB]



容量いっぱいまで入れる場合は...

③ 最後の1発はフォロアーを下げたままマガジンリップから入れる。(付属のマガジンは、最大25発入ります。)

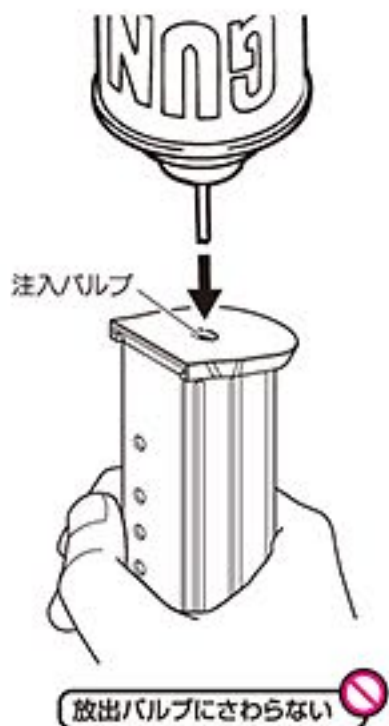
必ず装弾数を確認する

※装弾数(BB弾の最大容量)は、マガジンの種類ごとに違います。

3-2 ガスを注入する [東京マルイ純正ガスをご使用ください]

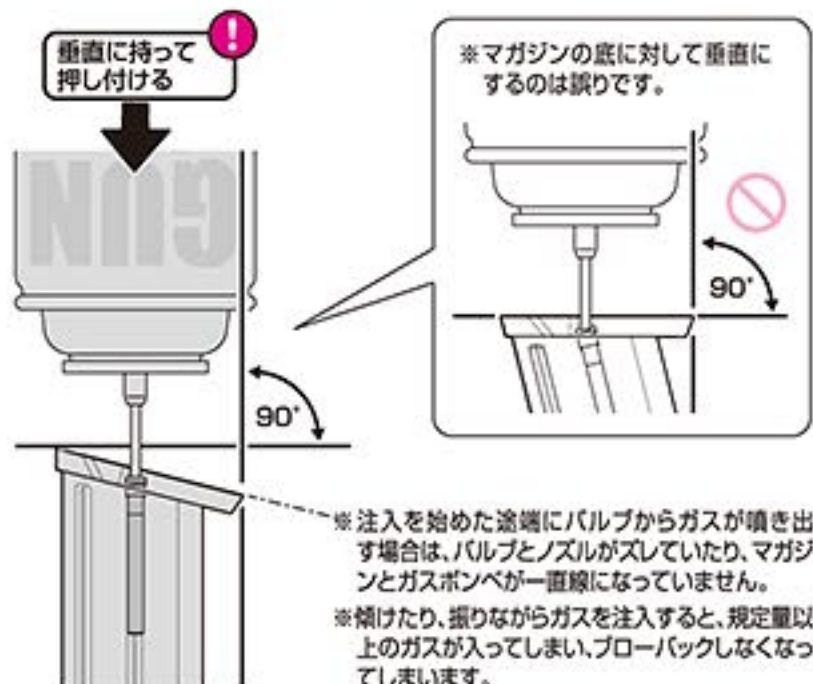
① 必ずマガジンを本体から外した状態で、ガスの注入を行ってください。

① 注入バルブに、ガスポンペのノズルを合わせる。



② マガジンとガスポンペを一直線にして垂直に持ち、ガスポンペをマガジンに押し付ける。

※押し付けている間、ガスが注入され続けます。



③ しばらくしてガスが噴き出したら、すぐに注入を止める。(満タンです。)



④ ガスを入れたマガジンが冷たい時は、手でマガジンを温める。



4 発射の準備

ゴーグルを着用して行ってください。

4-1 マガジンをセットする

グリップの下から、マガジンを入れる。



※マガジンはあらかじめ準備しておきます。
【参照: 3-1~3-2 (P7)】
※正しくセットされると、「カチッ」と音がします。

マガジンを外す時は

- ①マガジンの底を片手でおさえる。
- ②マガジンキャッチをおす。

必ず手でおさえる

※マガジンキャッチを押すと、マガジンが抜け落ちてきます。

4-2 本体に初弾(1発目)を送り込む [マガジンのBB弾を発射位置に送り込みます]

スライドを後方の止まる所まで引き、必ず一気に手を離してスライドを自動的に前進させます。
(手動でゆっくりと前進させると、途中で引っかかって止まる事があります。)

- ①保護キャップを外す。
- ②スライドを引く。



この操作は1回のみで留めてください。
繰り返すと故障の原因となります。

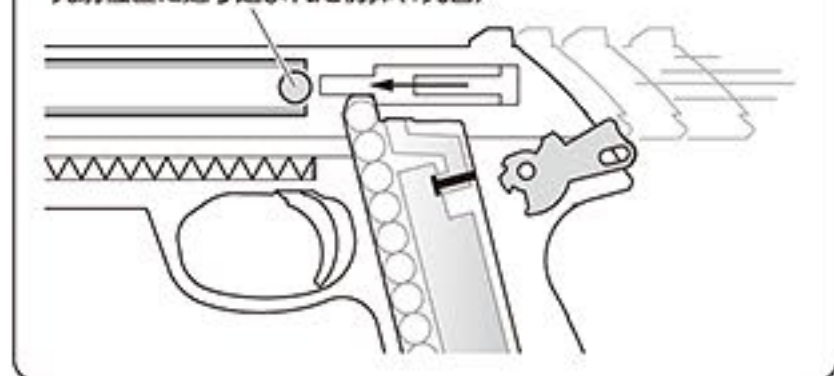
- ③パツと手を離す。

ガシャッ

パツ

※スライドが勢い良く前進しないと正しく送弾されません。

発射位置に送り込まれた初弾(1発目)



上記のように発射位置へ初弾を送り込む操作を行わずトリガーを先に引いた場合、1回目はBB弾が発射されず、ブローバック作動【参照: 5-1 (P9)】のみが行われます。ただし、この作動によって初弾が自動的に送り込まれるため、2回目のトリガー操作時にはその初弾が実際に発射されてブローバックします。誤射しないよう、操作手順にご注意ください。

シングルアクション

ハンマーがフルコックされた状態からトリガーを引いて発射する方法です。



- ①トリガーを引く。
- ②あらかじめ起きているハンマーが倒れて発射。

ダブルアクション

デコッキングなどを行った後のハンマーダウンの状態からトリガーを引いて発射する方法です。



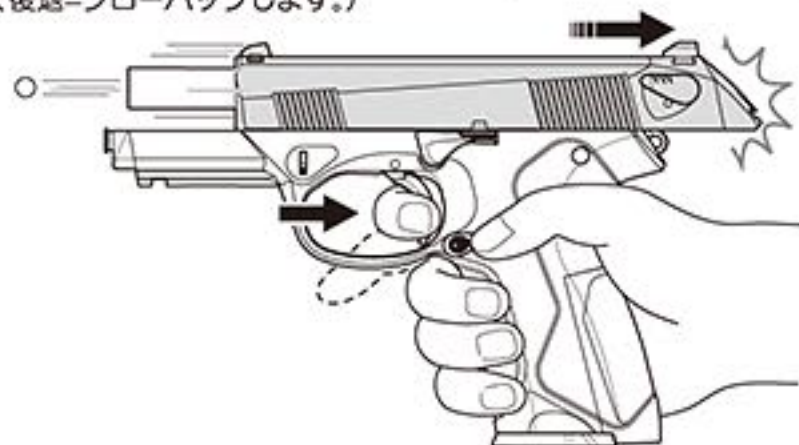
- ①トリガーを引く。
- ②倒れているハンマーが起きた直後に再度倒れて発射。

※初弾をダブルアクションで発射しても、次弾はデコッキングしない限りシングルアクションで発射を繰り返す事になります。

**5-1** BB弾を発射する [発射と同時にスライドが作動します]

- ① トリガーに、人さし指をかけて手前に引く。
(BB弾を発射して、スライドが
勢いよく後退=ブローバックします。)

後退するスライドに注意 !



パワーの低下について...

次のような場合は、マガジンのガスが少なくなっているか、マガジンが冷えています。ガスの注入や、マガジンを20~30℃くらいまで温めれば、正常に作動するようになります。【参照: 3-2(P7)】



- ブローバック作動がおそい。
- スライドストップがかからない。
- BB弾があまり飛ばない

BB弾を全て発射し終わると...

- ② 自動的にスライドストップがかかり、スライドが後退したまま停止する。
(スライドオープン)

トリガーから
指をはなす !

発射を続ける場合

「発射のメカニズム (P10)」へ
進んでください。

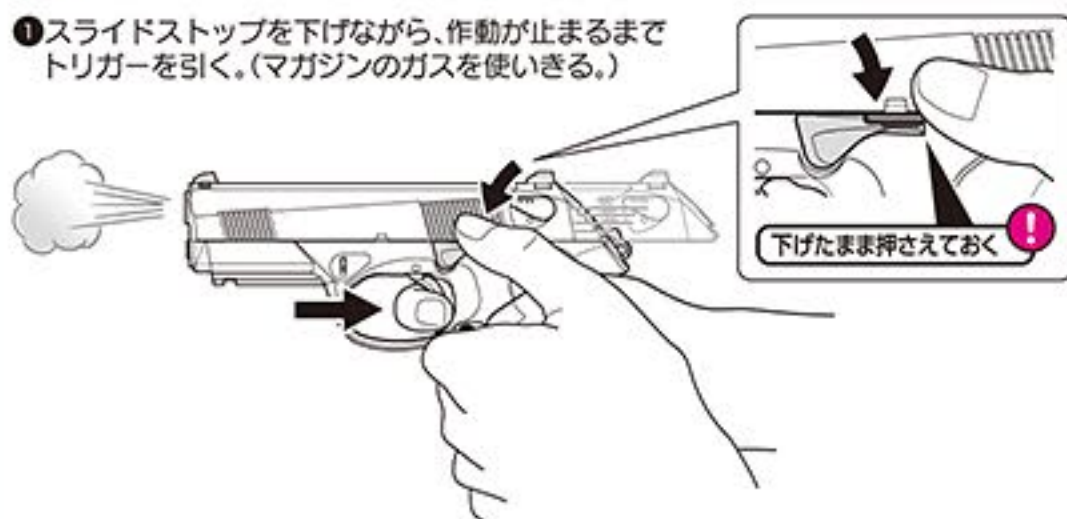
発射を終了する場合

「5-2.発射を終了して保管する (P9)」へ
進んでください。

5-2 発射を終了して保管する

- ! マガジンのBB弾を撃ち切った後、スライドオープンになってから発射終了してください。

- ① スライドストップを下げながら、作動が止まるまで
トリガーを引く。(マガジンのガスを使いきる。)



下げたまま押さえておく !

- ② マガジンを外す。【参照: 4-1 (P8)】



* ガスを使い切った後は
マガジンがかなり冷たい
事がありますので注
意してください。

* ハンマーがハーフコックになっ
ている場合は、一度スライドを
引きます(フルコックにする)。

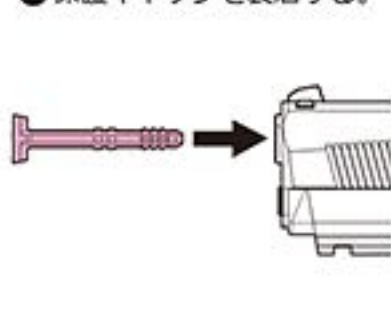
- ③ 安全な方向に向けて、トリガーを引き空撃ちします。



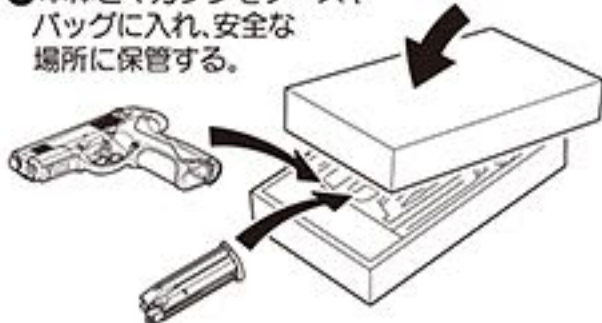
カチッ

* 内部のスプリングがヘたる
可能性がある為、保管の際
はセフティはかけないでく
ださい。

- ④ 保護キャップを装着する。



- ⑤ 本体とマガジンをケースや
バッグに入れ、安全な
場所に保管する。



発射のメカニズム (シングルアクションでの流れ)

本体に初弾が送りこまれた後は、トリガーを引くたびに以下の作動を自動的にくり返します。



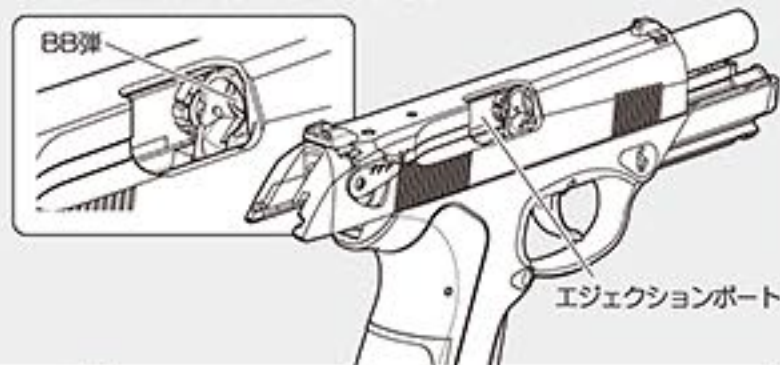
マガジンのガスが不足している場合...

マガジンにBB弾が残っていても、発射できません。

※スライドが十分に前進やブローバックしない場合があります。

ガスを注入して、発射を続ける

- ①マガジンを外す。【参照: 4-1 (P8)】
- ②スライドを引いて、エジェクションポートをのぞき、BB弾の有無を確認する。



- ③スライドをもどして、ガスを注入したマガジンをセットする。



②でBB弾が残っていた場合

引き続き発射できます。
【参照: 5-1 (P9)】

②でBB弾が無い場合

④初弾を送る。【参照: 4-2 (P8)】

マガジンのBB弾が空の場合...

スライドストップがかかり、スライドオープンになります。
【参照: 5-1 (P9)】

発射を終了する【参照: 5-2 (P9)】

BB弾を入れて、発射を続ける

- ①スライドオープンのまま、マガジンを外す。【参照: 4-1 (P8)】

- ②外したマガジンにBB弾を入れ、再びセットする。
【参照: 4-1 (P8)】

- ③スライドストップを下げ解除する。(スライドが勢いよく前進し、発射可能な状態になります。)



警告 本体は「発射可能」な状態です。

トリガーを引くだけでBB弾を発射できる状態になっています。取扱いや発射口の向きに、十分注意してください。

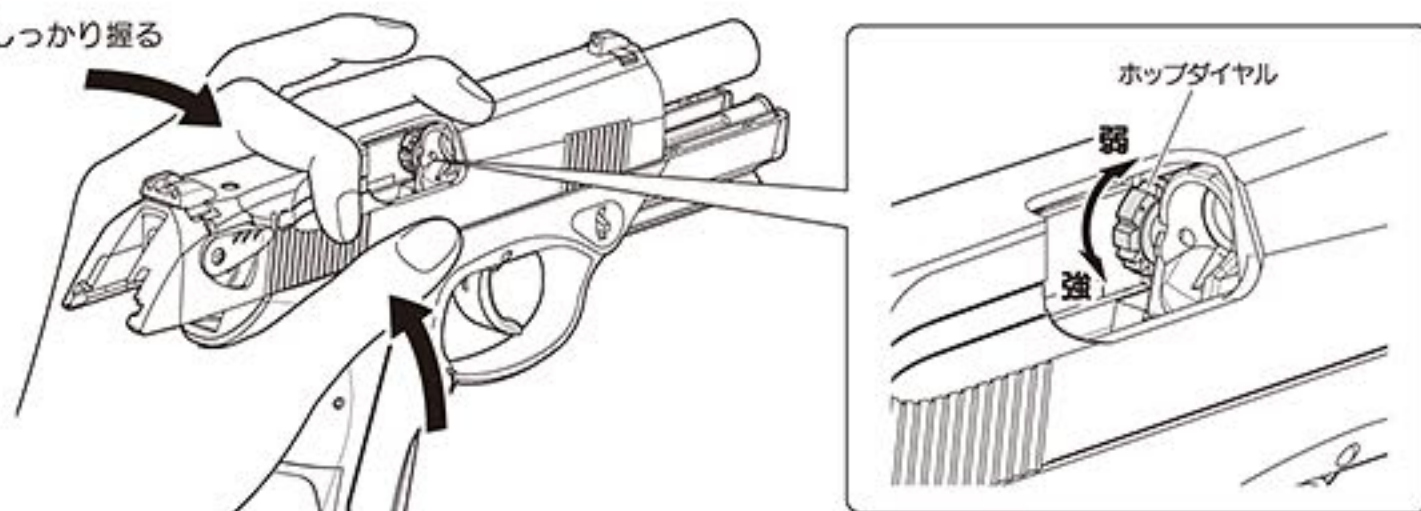
5-3 可変ホップアップシステムの調整 [弾道を調整します]

可変ホップアップシステムとは...

東京マルイの“ホップアップシステム”とは、発射するBB弾に回転を加えて(ホップをかけて)弾道を直進化させるシステムです。これにより、精密なシューティングが可能になります。

- ① マガジンを抜く。
- ② スライドストップをかけてスライドオープンにする。【参照: 6-2②③ (P13)】
(さらに下図のようにスライドが動かないようにしっかり固定する。)
- ③ ホップダイヤルを少しずつ回し、ホップの強弱を調節する。

しっかり握る



- ※ ホップダイヤルを少しずつ「強」方向に回すと、ホップのかけが強まります。
- ※ 本体に送り込んだBB弾が発射口からこぼれる場合は、ホップのかけが弱すぎます。多少ホップを強めてください。(BB弾を保持するパーツが緩くなるため、故障ではありません。)

⚠危険 ホップアップ調整中にスライドが不意に前進すると、ケガをする恐れがあり非常に危険です。

エジェクションポート内に指を入れる時は、スライドが動かないように手で押さえながら、十分注意して行ってください。



数発ずつ試射しながら調整します。ホップダイヤルは、BB弾が直線に飛ぶ位置がベストポジションです。

※BB弾が水平に飛ぶようになったら、それ以上ホップダイヤルを回さないでください。

- ホップのかけすぎ (ホップダイヤルを弱方向にまわす)
- **ベストポジション**
- ホップがかかかっていない (ホップダイヤルを強方向に少しずつまわす)

発射する時だけ外す

保護キャップ

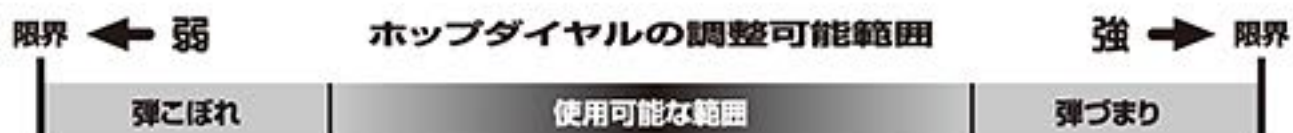


⚠注意 ホップダイヤルをムリに回さないでください。

ホップダイヤルは、調整の限界位置でストップします。それ以上無理に回すと、弾づまりや故障の原因となります。

○ ホップを強くかけすぎると、逆に発射性能が悪くなったり、弾づまりの原因になります。

ホップ調整範囲のイメージ



使用範囲の広さは銃本体や使用BB弾の状態により変化します。

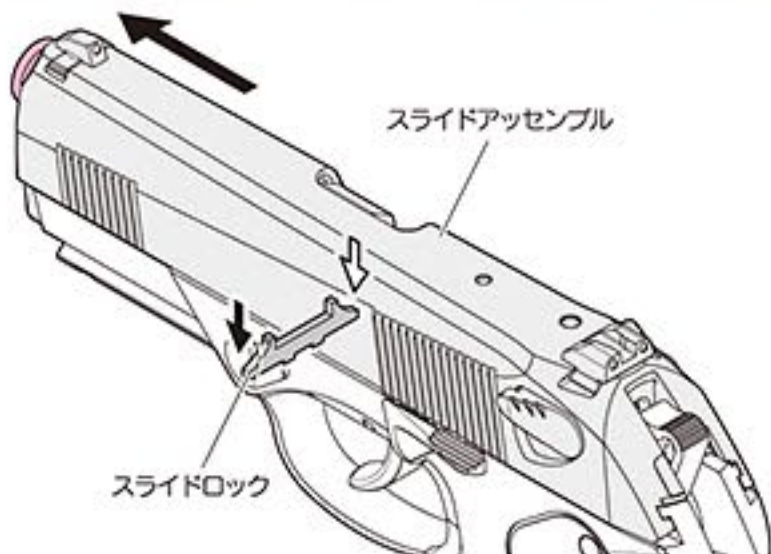
6-1 通常分解

! 通常分解は、必要な時にだけ行ってください。
[7-2.作動部への注油(P14)]を行う時に必要です。

- ① マガジンを外して、保護キャップを装着する。
【参照: 4-1 (P8)】



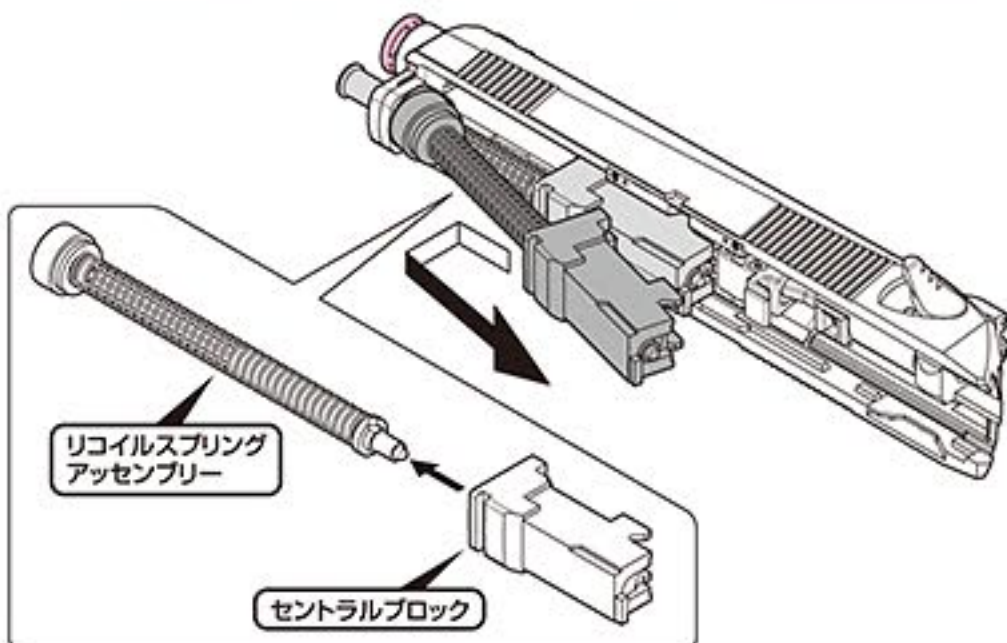
- ② 左右のスライドロックを同時に下に引き、スライドアッセンブルを前進させる。



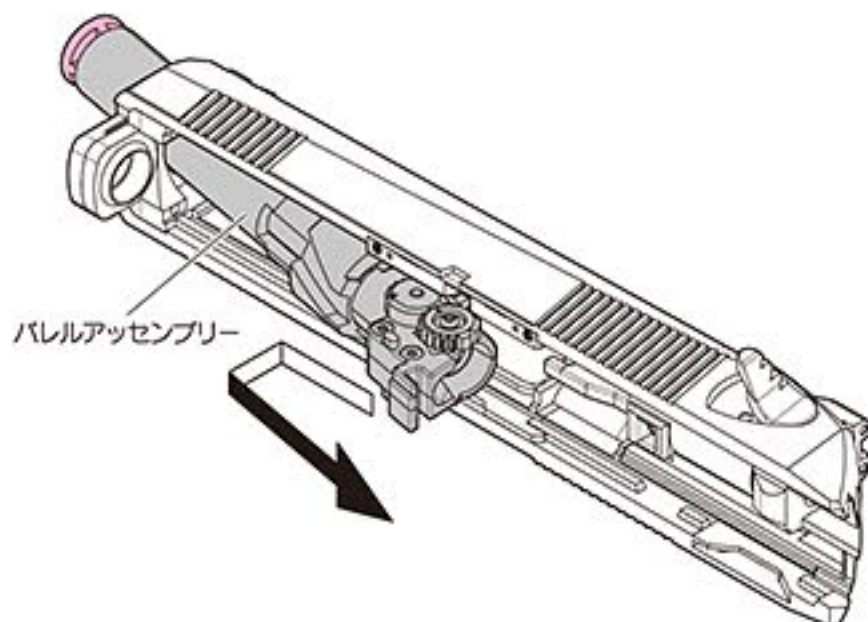
- ③ スライドアッセンブルを前方にずらして外す。
(本体が2つのパーツに分かれます。)



- ④ セントラルブロックを前方に押し出し、リコイルスプリングを圧縮したまま、セントラルブロックとリコイルスプリングアッセンブリーを引き抜きます。



- ⑤ バレルアッセンブリーを一度前方に押し出してから後方に抜き取ります。



メンテナンスが終わったら...

- ⑥ 分解とは逆の手順で組み立てる。

警告

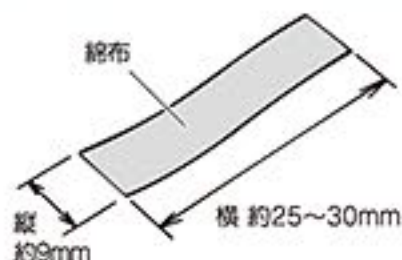
これ以上分解しないでください。

本書で説明されていない分解や改造は、作動不良の原因になり大変危険です。

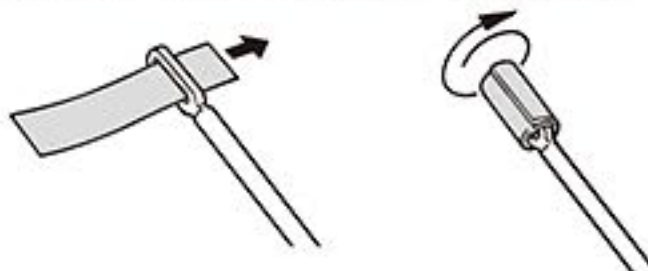
6-2▶チャンバー内のクリーニング [命中精度が落ちてきた時などに行います]

①クリーニングロッドを準備する。*ティッシュペーパーや固いブラシなどは使用しないでください。

①図の大きさの、乾いた綿布を用意する。



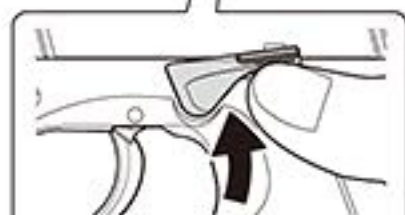
②綿布をクリーニングロッドの穴に通して、巻きつける。



②マガジンを外す。【参照: 4-1 (P8)】

③スライドを引き、スライドストップをかける。(スライドオープン)

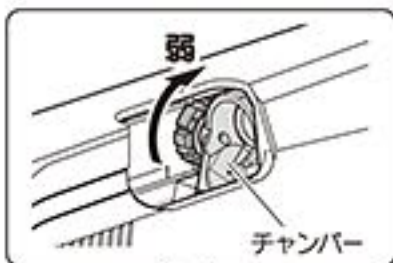
①スライドを後に引く。



②スライドを引いた状態で、スライドストップを押し上げる。

④ホップダイヤルを「弱」位置にする。

⑤シリコンメンテナンススプレーを、チャンバーに軽く吹きかける。



*シリコンメンテナンススプレーは、ごく少量(0.5秒くらい)吹きかければ十分です。長く吹きかけないでください。

*使用するメンテナンス用品については、「7-2 (P14)」をお読みください。

⑥スライドストップを解除する。【参照: 5-2 (P9)】



⑦用意したクリーニングロッドで、図のようにクリーニングする。



回しながら発射口に入れます。

*スムーズに入らない時は、綿布の長さを短くしてください。

⑧60~70発ほどBB弾を発射して【参照: 5-1 (P9)】、余分な油分を取り除く。

*余分な油分が残っているうちは、ホップのかかりが不安定になります。

6-3▶弾詰まりの直し方

❗弾詰まりを起こした時は、すぐに使用を中断してください。そのまま使用を続けると、故障の原因となります。

①ホップダイヤルを「弱」位置にして、マガジンを外す。【参照: 5-3 (P11)】



②スライドオープンにする。【参照: 6-2③ (P13)】

③発射口からクリーニングロッドをゆっくり差しこむ。



*図の様にグリップが必ず下方の状態で作業してください。

④つまっているBB弾をおし出す。

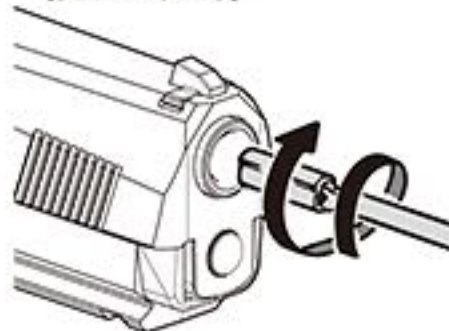


❗ BB弾が本体の外に出たことを確認する

クリーニングロッドの先端

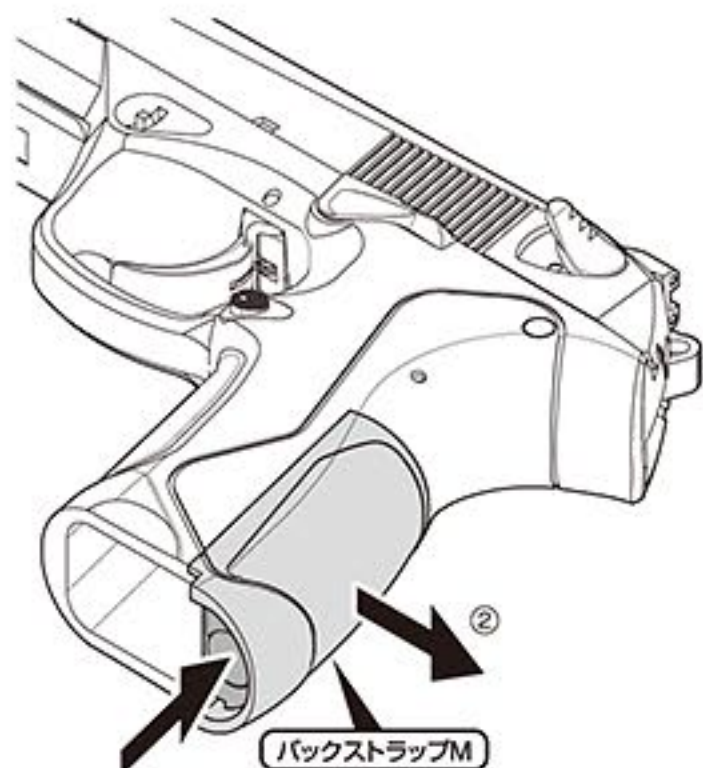
詰まっていたBB弾

⑤チャンバー内のクリーニングを行う。【参照: 6-2 (P13)】



7-1 バックストラップの交換 [マガジンを抜いてハンマーダウンの状態で作業します]

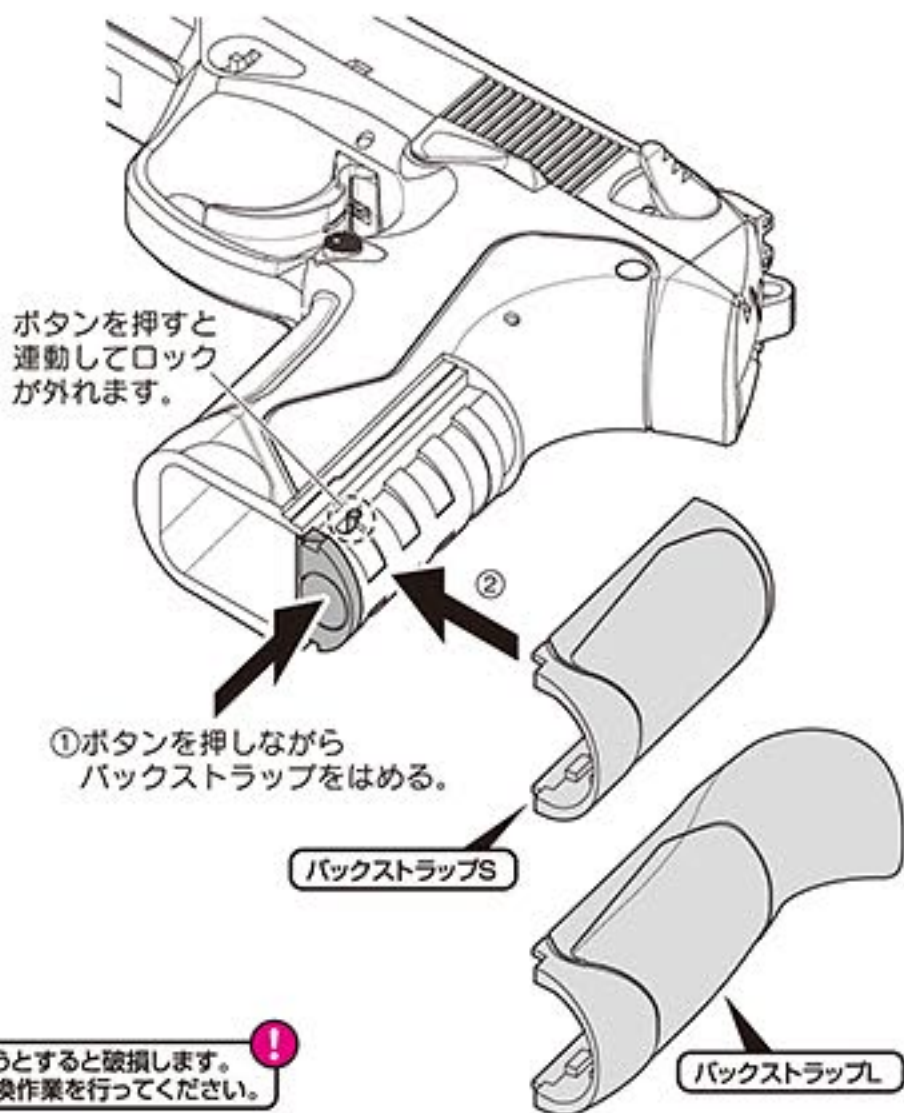
① ボタンを押しながら、バックストラップを取り外す。



① ボタンを押しながら
バックストラップを外す。

バックストラップM

② ボタンを押しながら、お好みのバックストラップを取り付ける。



ボタンを押すと
運動してロック
が外れます。

① ボタンを押しながら
バックストラップをはめる。

バックストラップS

バックストラップL

ボタンを押さずに脱着しようとすると破損します。
必ずボタンを押しながら交換作業を行ってください。

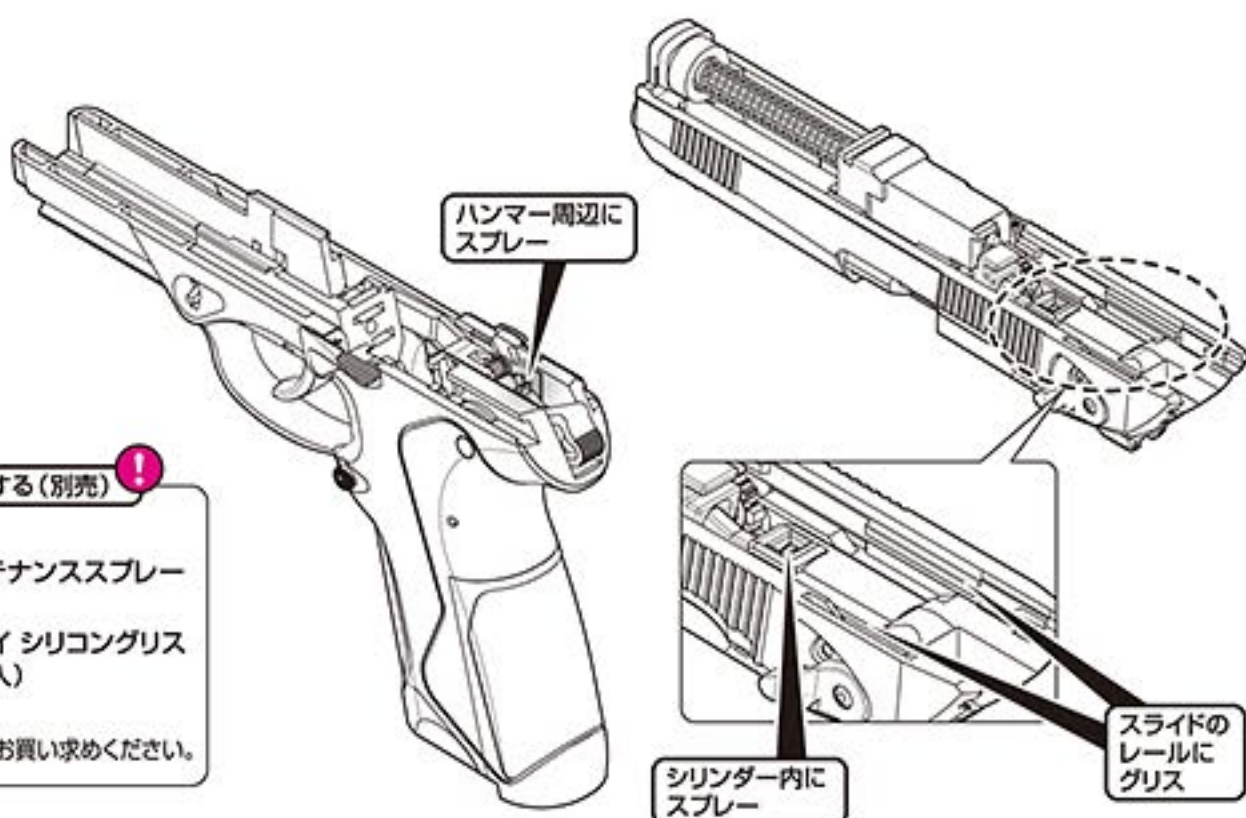
7-2 作動部への注油 [スムーズな作動を保ちます / 使用しない時でも定期的に行ってください]

① 通常分解を行う。【参照: 6-1 (P12)】

② 右図の通りに注油する。

※シリコンメンテナンススプレーは、ごく少量(0.5秒くらい)吹きかければ十分です。長く吹きかけないでください。

※CRC鉱物油などは使用しないでください。パーツがとけたり傷む原因になります。

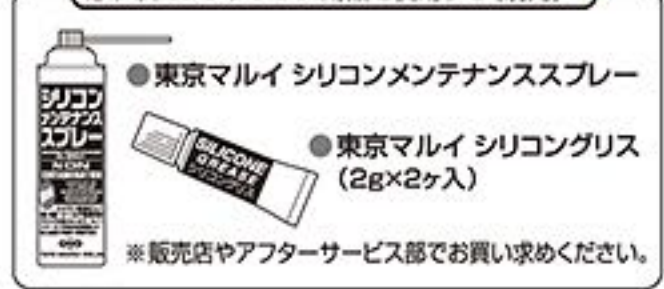


ハンマー周辺に
スプレー

シリンダー内に
スプレー

スライドの
レールに
グリス

必ず次のメンテナンス用品を使用する(別売)



●東京マルイ シリコンメンテナンススプレー

●東京マルイ シリコングリス (2g×2ヶ入)

※販売店やアフターサービス部でお買い求めください。

③ 元どおりに組み立てる。【参照: 6-1 (P12)】

④ 60~70発ほどBB弾を発射して【参照: 5-1 (P9)】、余分な油分を取り除く。※余分な油分が残っているうちは、ホップのかけりが不安定になります。

8-1 トラブルクリニック [故障かな?と思ったら]

❗ 修理を依頼される前に、必ず確認してください。

下記以外のトラブル、また下記の方法で対処しても正常に作動しない場合は、お買い求めいただいた販売店、または当社アフターサービス部までお問い合わせください。

製品の状態	原因	対処方法
作動しない	セフティがかかっている	セフティを解除する【1(P5)】
	マガジンにガスを入れすぎている	放出バルブを指で何度か押し、ガスを少しずつ放出する ※ガス放出口を人に向けない!
	マガジンのガス不足	マガジンにガスを注入する【3-2(P7)】
ブローバックするがBB弾が出ない	初弾が本体に送られていない	初弾を本体に送り込む【4-2(P8)】
	マガジン内にBB弾がひっかかっている	直径3ミリ位のプラスチック系の棒をマガジンに入れ、2~3度上下させ、ひっかかったBB弾を取る
	マガジンが冷えている	マガジンを20~30℃くらいに温める【3-2(P7)】
BB弾は発射できるがスライドの動きが悪い	気温が低すぎる(冬など)	マガジンを20~30℃くらいに温める【3-2(P7)】
	マガジンが冷えている	マガジンにガスを入れる
	マガジンにガスが無い	マガジンにガスを入れる
	シリコンオイル、およびシリコングリス切れ	作動部への注油を行う【7-2(P14)】

製品の状態	原因	対処方法
スライドが前進しない	本体内部に、BB弾や異物がつまっている	「6-3(P13)」を行い、BB弾や異物を取り除く
	スライドストップがかかっている	スライドストップを解除する
発射口からガスが噴き出す	気温が低すぎる(冬など) マガジンが冷えている	マガジンを20~30℃くらいに温める【3-2(P7)】
BB弾が上に飛ぶ	ホップのかけすぎ	ホップダイヤルを「弱」方向に少しずつ回す【5-3(P11)】
	BB弾が0.2gより軽い	0.2~0.25gのBB弾を使用する
BB弾があまり飛ばない(ホップがかからない)	ホップの弱めすぎ	ホップダイヤルを「強」方向に少しずつ回す【5-3(P11)】
	BB弾が0.25gより重い	0.2~0.25gのBB弾を使用する
	チャンバー内のよごれや油の付着	60~70発ほどBB弾を発射するか、チャンバー内のクリーニングを行う【6-2(P13)】
BB弾が発射口からこぼれる	ホップの弱めすぎ	ホップダイヤルを「強」方向に少しずつ回す【5-3(P11)】
弾づまりを起こす	ホップのかけすぎ	ホップダイヤルを「弱」方向に少しずつ回す【5-3(P11)】
	BB弾の不良、サイズが大きい	東京マルイ0.2~0.25gBB弾を使用する
	チャンバー内のよごれ	チャンバー内のクリーニングを行う【6-2(P13)】

8-2 PX4の修理について

❗ 修理に出される前に、「8-1.トラブルクリニック(P15)」を必ず確認してください。

❶ 下記にあてはまる場合は、お買い求めいただいた販売店、または当社アフターサービス部までお問い合わせください。

- 本書で説明されている対処の方法を行っても、正常に作動しない場合。
- 本書で説明されていないトラブルが起きた場合。
- 製品を誤って落下させたり、操作ミスによって故障や破損した場合。
- 各部パーツの使用限度が過ぎたことで、作動不良が起きた場合。

※時期によっては、修理パーツの在庫が不足していたり、修理品が混んでいる場合があります。



パーツの使用限度について...

製品を正しく使用していても、約10,000発前後の発射を行うと、パーツの強度低下や損耗による作動不良を起こす場合があります。この場合、お買い求めいただいた販売店、または当社アフターサービス部で、パーツ交換や内部メカのメンテナンスが必要です。

❷ 修理品を当社までお送りいただく場合は、下記のA~Gを明記したメモをご用意ください。

- A: 製品名
- B: 故障の内容
- C: 郵便番号
- D: 住所
- E: 氏名
- F: 年令
- G: 日中ご連絡のつく電話番号

・内容はハッキリと書く
・記入もれがないか確認



❸ 修理品に❷のメモをそえて、当社アフターサービス部までお送りください。

※修理品は、BB弾を発射できない安全な状態にした上で、発送してください。【参照: 5-2(P9)】

※❷のメモが同封されていない場合、ご記入内容が読めない場合は、修理・発送ができません。

※修理品の往復送料は、基本的にお客様のご負担になります。

※運送中にキズがついたり破損する可能性がありますので、修理品はしっかり包装してください。



以下のものは、修理をお受けできない場合があります。

- 安全性に問題のある改造品、性能アップを目的とした改造パーツが組み込まれた製品など。
- 「6-1.通常分解(P12)」以外の分解や、改造が行われたと思われる製品など。
- 本書で説明されていない誤った方法で、使用されたと思われる製品など。

PROFILE of Px4

新時代のポリマーフレームオートピストル!

軽量のポリマーフレームオートピストルが主流になりつつある現在、様々なメーカーが拳銃ピストルを開発している。2005年に発売された「Px4」もそのひとつであり、1985年にアメリカ軍に制式採用となった「M92F」に代わる次世代のオートマチックピストルとして開発された。

まずPx4の特筆すべき点はポリマーフレームの採用と、ロテティング・バレル(回転銃身式)の搭載である。ポリマーフレーム化と全長の短縮化により、M92Fと比べて約200gの軽量化を実現している。ショートリコイル時に回転するロテティング・バレルは、クーガーM8000に搭載された方式をPx4にも継承している。Px4のスライドは一般的なフルカバー・タイプとなっており、オープントップ・タイプのM92Fよりも剛性が高く耐久性に優れている。そのおかげで強装弾の発射にも耐えられる仕様となっている。装弾数は9mmパラベラムで17発。マガジンサイズはM92Fより若干太くなっている程度で長さはほとんど変わらないが、2発多く入っている。口径は9mmパラベラム以外に、.40S&W、.45ACPがラインナップされている。交換可能なバックストラップもPx4の売りのひとつである。シューターの体格やグローブ装着時のグリップフィーリングに合わせてS、M、Lのグリップパネルを選択出来るようになっている。

Px4には様々なバリエーションがある。DAO(ダブルアクションオンリー)のType-D。ハンマーデコッキングとマニュアルセフティを備えたType-F。ハンマーデコッキングのみのType-Gなどがあり、好みや使用するシチュエーションによって一番良い方式をチョイスできる。

2005年からUSSOCOM(アメリカ特殊作戦軍)の主導で行われた、四軍統合次世代拳銃トライアル(JCP:Joint Combat Pistol)では、様々なメーカーが名乗りを挙げる中、Px4も有力候補の1モデルとして参戦している。現在、トライアルはいったん凍結され、アメリカ軍の次期制式拳銃の座は決まっていないが、Px4がM92Fの後継として採用される可能性は充分にあるだろう。

Px4 / 実銃データ

型名	Px4 Type F
全長	192mm
重量	785g (空マガジン装着時)
銃身長	102mm
装弾数	17+1発
弾丸	9mm×19弾

東京マルイ ガスブローバック Px4

東京マルイガスブローバックシリーズでは、グロックシリーズ、ファイブセブンなどのポリマーフレームオートピストルがモデルアップされている。今回ポリマーフレームモデル3機種目となる「Px4」が新登場。

実銃から採寸と型取りを行い、特徴的なディテールや、サイズはもちろん、チェッカリングやシボの具合など、細部まで忠実に再現。実銃Px4対応のホルスターにジャストフィットし、ピカティニー規格(レール幅20mm)のアンダーレールには、タクティカルライト等のアクセサリパーツを搭載可能。さらにブローバックエンジンにはファイブセブンで採用された新型の〈φ15mm大口径ピストンカップ〉をPx4にも採用。コンパクトなボディからは想像出来ない重量ある強力なりコイルショックが味わえる。バックストラップは実銃同様に交換可能。S、M、Lのグリップパネルが付属し、工具を使用せずワンタッチで付け替えることができる。スライド内側にはメタルノッチ・スペーサーが組み込まれ、スライドストップのノッチ部の削れや破損を防止する。

東京マルイ「Px4」は今まで培ってきたガスブローバック

ガンのノウハウが随所に結実されている。ポリマージェネレーションハンドガンの新たな潮流と、それによってもたらされる高次元のポテンシャルを存分に堪能して頂きたい。

●フロント/リアサイトはホワイト3点ドットを採用 ●ロテティング・バレル(回転銃身式) ロッキングシステムを忠実に再現 ●デコッキングシステム搭載 ●セフティを操作すると、ファイアリングピンを模した六角穴付きボルトが実銃のように連動 ●FN5-7限りのφ15mm大口径ピストンカップ採用 ●テイクダウンせずにHOP調整可能

Px4 / ガスBLKデータ

型名	Px4
全長	192mm
重量	833g (空マガジン装着時)
銃身長	90.5mm
装弾数	25+1発
弾丸	6mm BB弾

各種お問い合わせ先 / 修理のお申し込み・発送先

究極の感性を貫くガンメーカー
 **東京マルイ** アフターサービス部
 〒120-0005 東京都足立区綾瀬5丁目17番1号
 [営業時間] 9:00 ~ 12:00 / 13:00 ~ 17:30 (土日祝除く)
 東京マルイ Web サイト <http://www.tokyo-marui.co.jp/>

- 商品に関するお問い合わせ 03-3605-3378
 - 修理に関するお問い合わせ 03-3605-3373
 - パーツに関するお問い合わせ 03-3605-9669
- 株式会社 東京マルイ 本社：東京都足立区綾瀬4-16-16

東京マルイの製品は、改正銃刀法をすべてクリアーしています。

改造などを施した製品、及び分解・改造によって発生した事件、事故、怪我、故障につきましては、当社では一切の責任を負いません。

NEW GAS
BLOW BACK

Px4

The Px4 uses the same short-recoil, rotating barrel system.

ガスブローバック Px4

別売アクセサリ/パーツ 注文書

パーツや別売アクセサリを当社アフターサービス部でお求めになる場合は、以下の手順でお申し込みください。

- 1 あらかじめ、当社アフターサービス部に電話でお問い合わせください。(在庫や、一度に複数ご注文される場合の送料の確認など)

もしもし
.....

※時期によっては、別売アクセサリの在庫が不足している場合があります。

※日中ご不在で、複数パーツの送料の確認をすることができない方は、リストの一番高い送料をお送りください。差額は切手などでお返しします。
(注文するパーツ個々の送料全てを合計する必要はありません。)



- 2 別紙の注文書をコピーしてご記入いただくか、下記のA~Hを明記したメモをご用意ください。

- A: パーツ名と数量
B: パーツ代金の合計金額
C: 送料
D: 郵便番号
E: 住所
F: 氏名
G: 年令
H: 日中ご連絡のつく電話番号

シリコングリス
.....

※記入もれが無いが、必ずご確認ください。

※注文書やメモの内容は、はっきりとお書きください。

※確認のために、こちらからご連絡させていただく場合があります。



- 3 代金総額(合計金額 + 送料)と2の注文書(メモ)を、A~Cいずれかの方法で、当社アフターサービス部までお送りください。

※注文書(メモ)や代金総額が入っていない場合、ご記入いただいた内容が読めない場合は発送できません。

A 定額小為替(こがわせ)を使用する

代金総額の定額小為替(こがわせ)と注文書(メモ)を、封筒に入れて郵送する。



※定額小為替(有料)は、郵便局で取りあつかっています。
※定額小為替は50円単位です。49円以下の分は切手で代用してください。

B 現金書留を利用する

代金総額の現金と注文書(メモ)を現金書留封筒に入れ、郵便局の窓口で発送手続きをする。

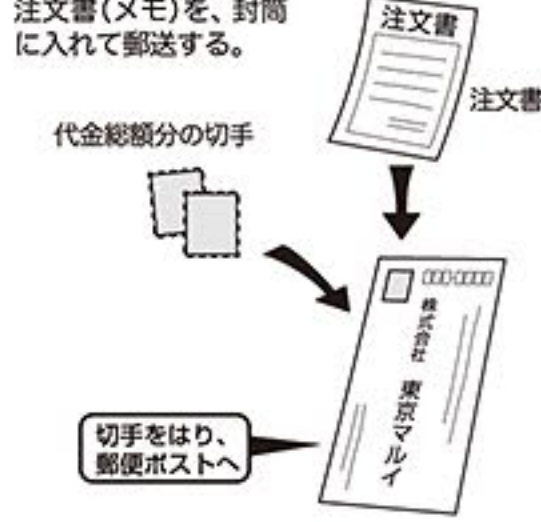


※現金書留封筒(有料)は、郵便局で取りあつかっています。また、発送手続きには手数料がかかります。
※現金書留封筒は、ポストからは送れません。

C 切手を使用する

※代金総額が500円以下の場合のみ。

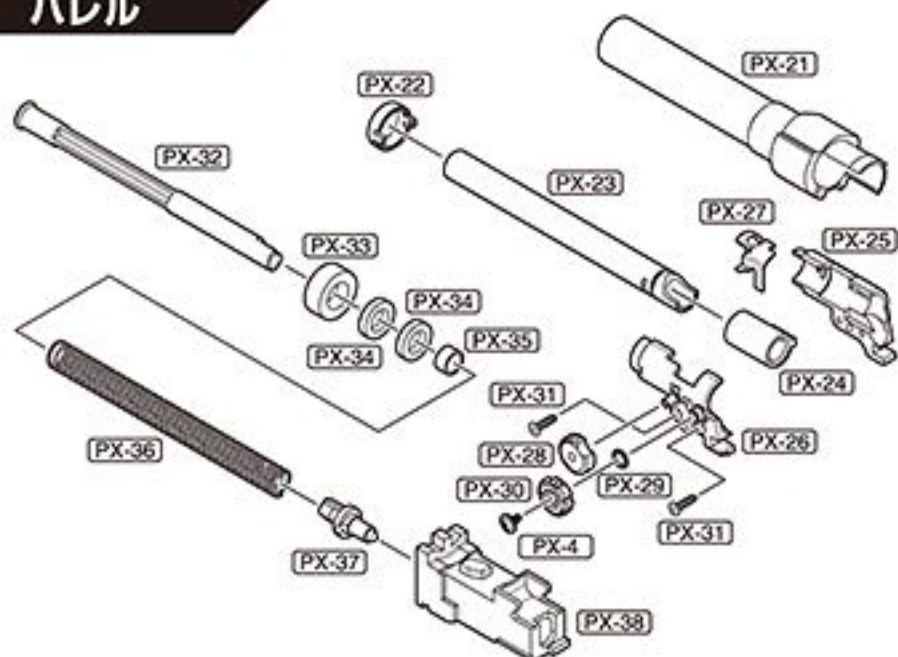
代金総額の切手と注文書(メモ)を、封筒に入れて郵送する。



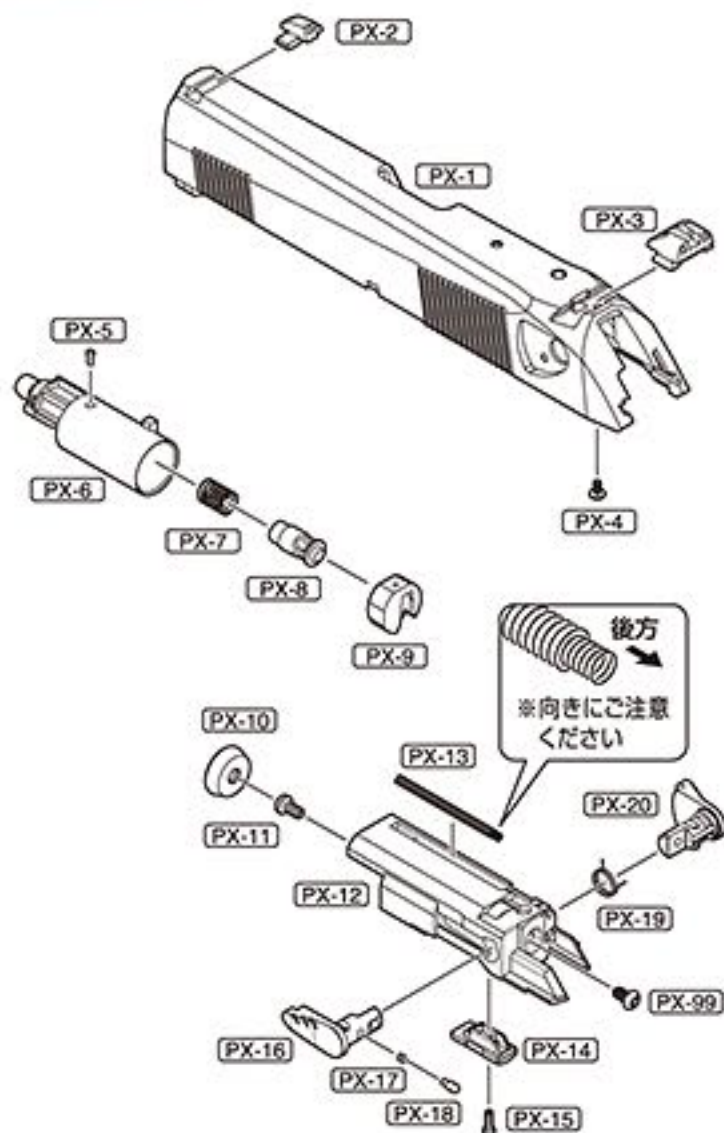
※定額小為替の発行や、現金書留封筒のお求め、発送手続きには別料金がかかります。代金総額が500円以下の場合、切手でのご注文をおすすめします。

パーツリスト

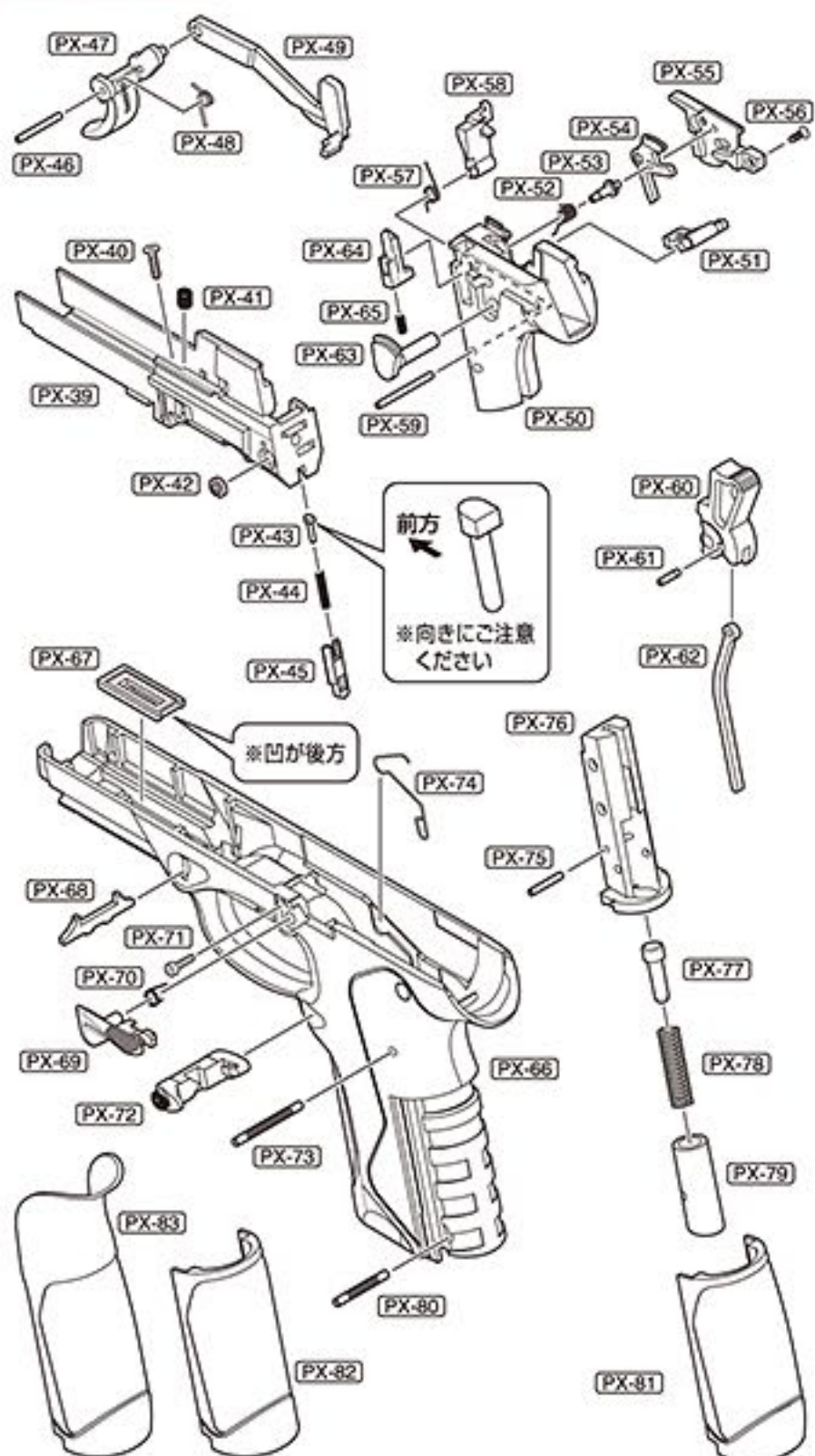
バレル



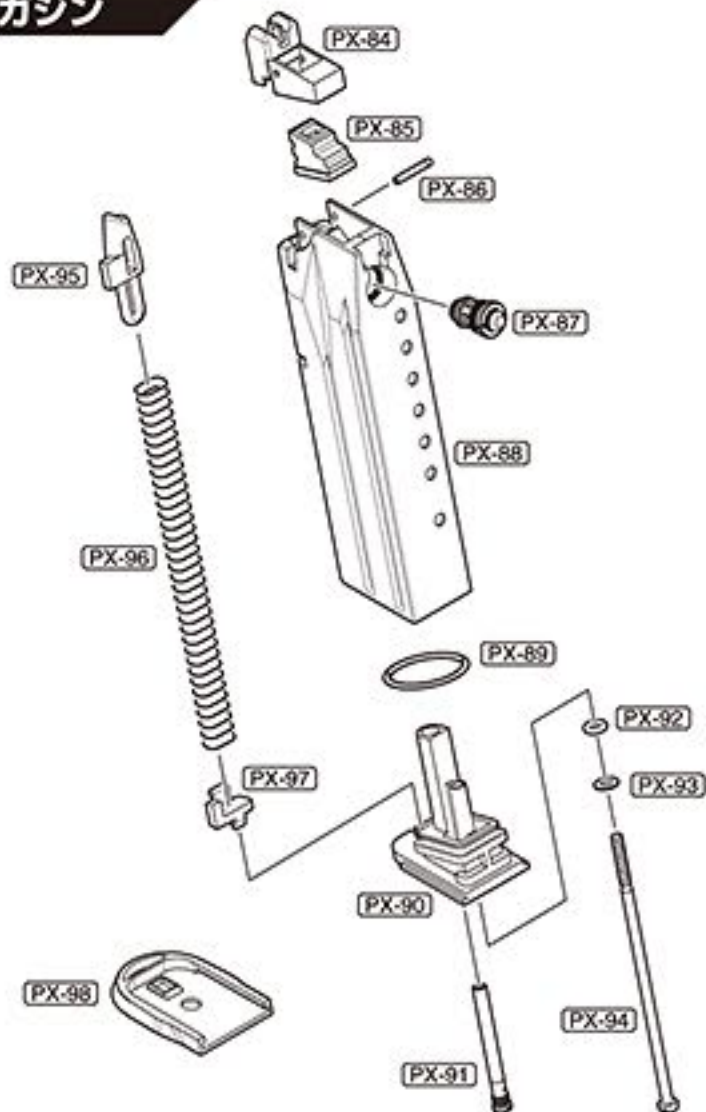
スライド



フレーム



マガジン



区分	パーツNo.	パーツ名	定価	送料
スライド	PX-1	スライド	2,700	250
	PX-2	フロントサイト	400	120
	PX-3	リアサイト	400	120
	PX-4	Sタイト バインドM2×4	50	120
	PX-5	+ネジ M1.4×3	50	120
	PX-6	シリンダー	1,200	120
	PX-7	シリンダーバルブSP	100	120
	PX-8	シリンダーバルブ	200	120
	PX-9	バルブストッパー	200	120
	PX-10	ピストンカップ	300	120
	PX-11	Sタイト ナベM3×6	50	120
	PX-12	ピストン	2,000	140
	PX-13	シリンダーリターンSP	100	120
	PX-14	ピストンパーツ	150	120
	PX-15	Sタイト ナベM2×6	50	120
	PX-16	セフティレバー左	600	120
	PX-17	セフティクリックSP	50	120
	PX-18	セフティクリックピン	50	120
	PX-19	セフティトーション	150	120
	PX-20	セフティレバー右	600	120
PX-99	六角穴付きボルトM3×6 緩み止め付	50	120	
バレル	PX-21	アウターバレル	900	120
	PX-22	チャンパーロック	150	120
	PX-23	インナーバレル	2,900	140
	PX-24	Gホップチャンパー	450	120
	PX-25	チャンパーカバー右	700	140
	PX-26	チャンパーカバー左	700	140
	PX-27	HOPレバー	250	120
	PX-28	HOPダイヤルB	50	120
	PX-29	Oリング (φ0.9×φ3.2)	50	120
	PX-30	HOPダイヤルA	50	120
	PX-31	Sタイト 皿M2×8(2本)	100	120
	PX-32	リコイルSPガイド	500	120
	PX-33	リコイルバッファー	80	120
	PX-34	バッファーゴム(1ヶ)	100	120
	PX-35	バッファリング	100	120
	PX-36	リコイルSP	300	120
	PX-37	リコイルSPストッパー	300	120
	PX-38	セントラルブロック	500	120
フレーム	PX-39	フロントシャーシ	1,500	250
	PX-40	ta 皿φ2.6×8	50	120
	PX-41	スライドロックSP	50	120
	PX-42	抜け止めリング	200	120
	PX-43	マガジンキャッチピン	50	120
	PX-44	マガジンキャッチSP	50	120
	PX-45	マガジンキャッチストッパー	200	120
	PX-46	トリガーピン	150	120
	PX-47	トリガー	500	120
	PX-48	トリガーSP	150	120
	PX-49	トリガーバー	800	120
	PX-50	リアシャーシL	1,400	400
	PX-51	ノッカー	250	120
	PX-52	ノッカートーションSP	150	120
	PX-53	ノッカートーションSPピン	250	120
	PX-54	デコッキングレバー	200	120
	PX-55	リアシャーシR	350	120
	PX-56	Sタイト 皿M2×6	50	120
	PX-57	シアーSP	150	120
	PX-58	シアー	300	120
	PX-59	シアーピン	100	120

区分	パーツNo.	パーツ名	定価	送料	
フレーム	PX-60	ハンマー	600	120	
	PX-61	ハンマーストラットピン	50	120	
	PX-62	ハンマーストラット	300	120	
	PX-63	ハンマーピン	300	120	
	PX-64	ノッカーロック	200	120	
	PX-65	ノッカーロックSP	50	120	
	PX-66	フレーム	2,500	250	
	PX-67	シリアルプレート	180	120	
	PX-68	スライドロック	300	120	
	PX-69	スライドストップ	400	120	
	PX-70	スライドストップトーション	100	120	
	PX-71	六角穴付ボルトM2×5	50	120	
	PX-72	マガジンキャッチ	350	120	
	PX-73	リアシャーシピン	180	120	
	PX-74	トリガーパートトーション	150	120	
	PX-75	ハウジングピン	150	120	
	PX-76	ハウジング	680	140	
	PX-77	ハンマーSPガイド	100	120	
	PX-78	ハンマーSP	250	120	
	PX-79	ハンマーSPストッパー	200	140	
	PX-80	グリップピン	150	120	
	PX-81	バックストラップM (装着品)	1,200	120	
	PX-82	バックストラップS (同梱品)	1,200	120	
	PX-83	バックストラップL (同梱品)	1,400	120	
	マガジン	PX-84	BBリップ	250	120
		PX-85	マガジンガスカート	300	120
		PX-86	マガジンピン	150	120
		PX-87	放出バルブ	700	120
		PX-88	マガジンケース	2,200	400
		PX-89	Oリング (φ2.03×19.46)	100	120
		PX-90	マガジンボトム	650	120
		PX-91	注入バルブ	180	120
		PX-92	Oリング (φ1.9×2.8)	30	120
PX-93		平ワッシャー(φ3.1×φ7)	20	120	
PX-94		マガジンシャフトネジ M3×82	100	120	
PX-95		BBフォアアー	200	120	
PX-96		マガジンSP	200	120	
PX-97		バンパーストッパー	200	120	
PX-98		マガジンバンパー	300	120	
付属品		クリーニングロッド	100	120	
		PX4用保護キャップ	50	120	
		フォアアーストッパー (2ヶセット)	150	120	

区分	パーツ名	定価	送料
別売アクセサリー	PX4用スベアマガジン (装弾数25発)	2,980	600
	シリコングリス (2g×2ヶ入)	300	120
	シリコメンテナンススプレー	480	250
	プロゴグルL (クリアー/スモーク)	880	250
	プロゴグルS (クリアー/スモーク/イエロー/レッド)	680	250
	プロゴグル フルフェイスバージョン	8,800	○

☆ゆうパック60サイズ ○ゆうパック80サイズ

※リストの価格は税抜き価格です。※製品(パーツ)の仕様や価格は、予告なく変わる場合があります。
 ※時期により、パーツの在庫が不足している場合があります。あらかじめご了承ください。

別売アクセサリ/パーツ 注文書 [注文書はコピーしてご使用ください(拡大可)]

製品名	ガスブローバックシリーズ: PX4		年	月	日
ご住所	〒□□□-□□□□				
フリガナ			電話番号 または 携帯番号		
お名前	年齢()才	- -			

パーツ No.	パーツ名	価格+消費税	個数	合計金額
(パーツ代金の合計金額)	(送料)	(代金総額)		
¥	+ ¥	= ¥		

連絡事項

各種お問い合わせ先 / 修理のお申し込み・発送先

究極の感性を貫くガンメーカー

MARUI 東京マルイ アフターサービス部

〒120-0005 東京都足立区綾瀬 5 丁目 17 番 1 号

【営業時間】 9:00 ~ 12:00 / 13:00 ~ 17:30 (土日祝除く)

東京マルイ Web サイト <http://www.tokyo-marui.co.jp/> 株式会社 東京マルイ 本社: 東京都足立区綾瀬 4-16-16

- 商品に関するお問い合わせ 03-3605-3378
- 修理に関するお問い合わせ 03-3605-3373
- パーツに関するお問い合わせ 03-3605-9669

改造などを行った製品、および分解・改造によって発生した事件、事故、ケガ、故障につきましては、当社では一切の責任を負いません。