

TOKYO
MARUI



対象年齢18才以上
改正銃刀法クリアー製品

Das Gewehr Kaliber 5,56 mm

G36C

CUSTOM



補足説明書

OPERATOR'S MANUAL

Automatic Electric Airsoft Gun "G36C CUSTOM" Supplemental Instruction



オートマチック電動エアガン



■ご使用前に、「次世代電動ガン/G36K」取扱い注意・説明書と併せて最後まで必ずお読みください。



Warning!

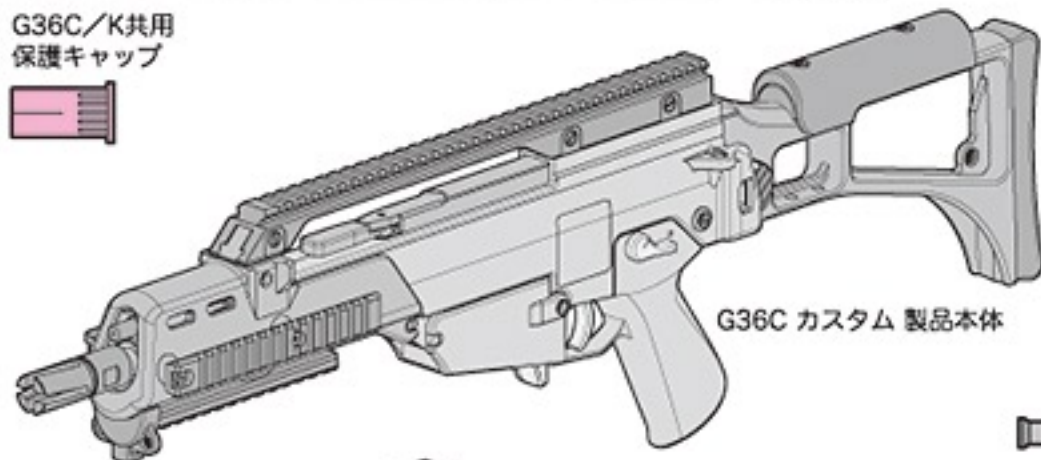
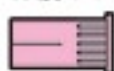
This Product has been manufactured and sold pursuant to the laws and relevant regulations of Japan and based upon the societal attitude towards toy guns, etc. in Japan. No warranty is provided that this Product complies with the laws and regulations of any other countries. This English explanatory note concerning this Product is intended only for the information of a foreign user who uses this Product in Japan.

“G36K” 取扱注意・説明書の下記項目を、併せてご覧ください。

取扱注意書.....	P04	9 発射.....	P22
1 各部の名称.....	P10	10 可変ホップアップシステムの説明.....	P25
2 マガジンの脱着とBB弾の装填.....	P13	11 フラッシュハイダーの脱着.....	P27
3 バッテリーのセット.....	P14	12 各種メンテナンス.....	P28
4 正しいサイトピクチャーと射撃姿勢.....	P16	13 トラブルクリニック.....	P30
5 アクセサリー装着例及び可動部の説明.....	P18	修理について.....	P34
6 フォールディング・ストックの使用法.....	P21	各種パーツのご注文.....	P35

東京マルイ 電動ガン G36C カスタム セット内容

G36C/K共用
保護キャップ



G36C カスタム 製品本体



ショート
フォアグリップ



G36用
50連射マガジン

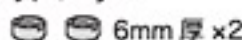


ラバーグリップ

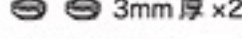
チークピース調整用ネジ
(ロングサイズ)×2



チークピース調整用
スペーサー



6mm 厚 ×2



3mm 厚 ×2

六角レンチ(3.0mm)



チャージャー



チャージングロッド



クリーニングロッド

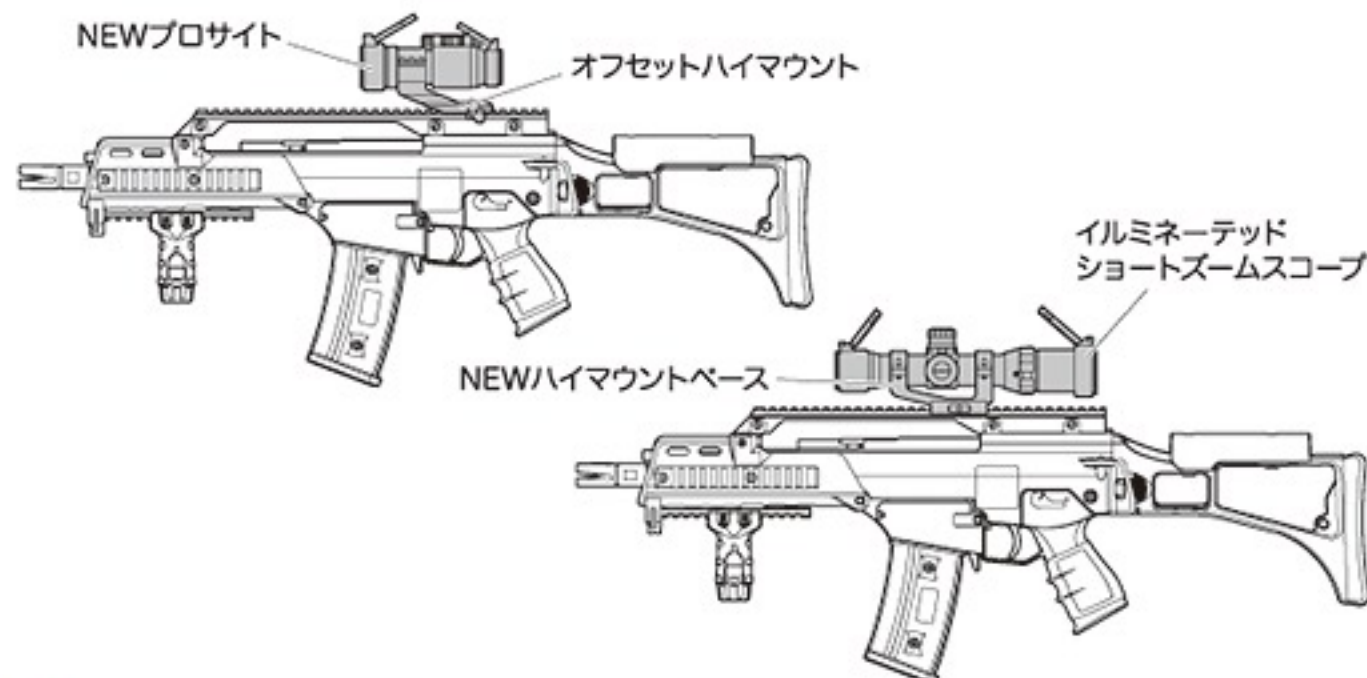


サイドレール・アンダーレール
取付け、取外し用六角レンチ(2.5mm)



※通常は使用しません。

G36C カスタムにはフロントサイトおよびリアサイトが付属していません。
ご使用の際は、別売のプロサイトまたはスコープ類などお好みの照準器をご用意ください。



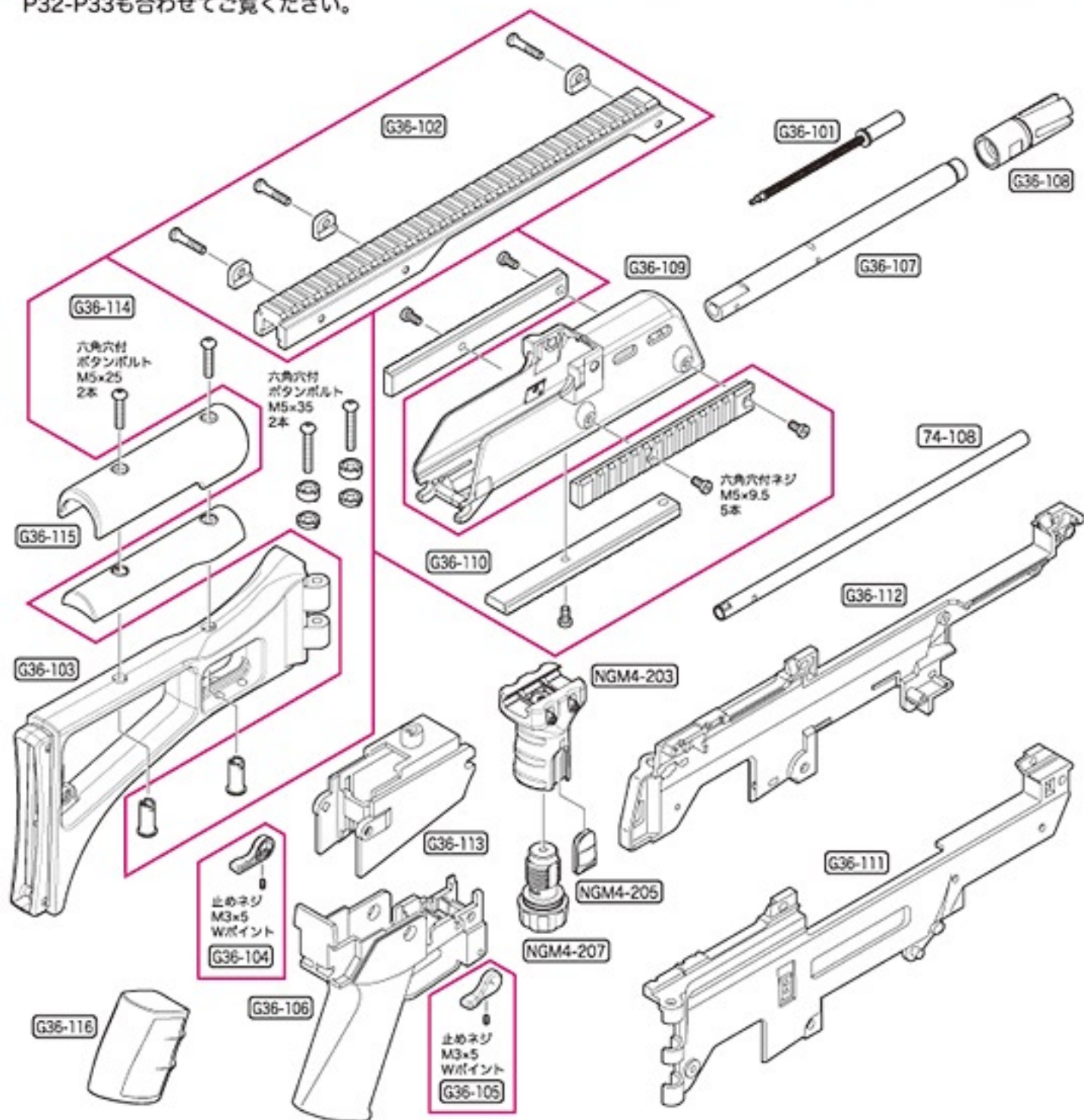
- 取付・使用法はそれぞれに付属の取扱説明書をご覧ください。
- 別売製品の価格につきましては、お近くの販売店にお問い合わせください。

次世代電動ガン“G36C カスタム” パーツリスト

■別売パーツ、アクセサリーのご注文は…

パーツをお求めの方は、“G36K 取扱注意・説明書”のP35「各種パーツ&別売アクセサリーのご注文」をご参照いただき、当社アフターサービス部へお申し込みください。

●下記以外のパーツは、G36Kと同パーツとなります。パーツをご注文の際は、“G36K取扱注意・説明書”のP32-P33も合わせてご覧ください。



⚠ 時期により、パーツの在庫が不足している場合があります。あらかじめご了承ください。

※パーツや価格は予告なく変更する場合がありますので、ご了承ください。

☆ゆうパック60サイズ

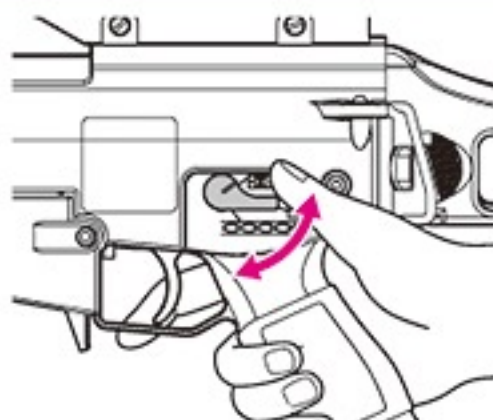
○ゆうパック80サイズ

No.	パーツ名	価格	送料
G36-101	G36C ガスピストン	1,600	140
G36-102	G36C マウントレールセット	12,190	☆
G36-103	G36C フォールディングストック	5,000	400
G36-104	G36C セレクターレバー左(止めネジ付)	450	120
G36-105	G36C セレクターレバー右(止めネジ付)	450	120
G36-106	G36C ロアレシーバー	3,800	250
G36-107	G36C アウターバレル	4,600	250
G36-108	フラッシュハイダー	2,400	140
G36-109	G36C ハンドガード	4,600	400
G36-110	ハンドガードピカティニーレールセット(ネジ付)	2,200	205
G36-111	G36C アッパーレシーバー右	1,300	400

No.	パーツ名	価格	送料
G36-112	G36C アッパーレシーバー左	1,300	400
G36-113	G36C マガジンハウジング	1,800	250
G36-114	G36C チークピースライザー(スパーサー付)	900	205
G36-115	G36C チークピース	700	205
G36-116	G36C ラバーグリップカバー	1,800	205
74-108	74U ホップパレル	3,800	400
NGM4-203	ショートフォアグリップアッセンブル(BLK)	2,200	250
NGM4-205	ショートフォアグリップパネル(BLK)	200	120
NGM4-207	ジョイントスクリューアッセンブル(BLK)	1,600	205
	G36C用クリーニングロッド	200	400

※パーツリストの価格は税抜き価格です。

1 セクター・セフティの説明 (発射直前まで「セフティ」位置にしておきます)



グリップから手を離さずに、片手でも操作できます。

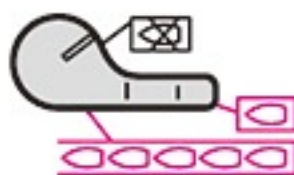
⚠ セクターレバーは、正確な位置で止めないと誤作動する場合があります。

■セフティ(安全装置)

発射しない時やバッテリーを入れる時、製品を保管する時には、必ず「セフティ」位置にしてください。

保護キャップも忘れずに装着してください。

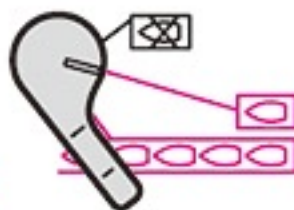
※「セフティ」位置の場合、トリガーは引けません。



安全装置が作動状態

■セミオート(単発)

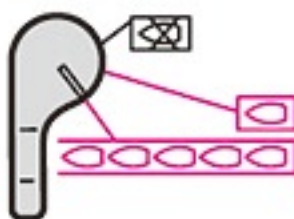
トリガーを引くと、BB弾を1発だけ発射します。



安全装置は解除状態

■フルオート(連発)

トリガーを引いている間、BB弾を連続して発射します。



安全装置は解除状態

⚠ 警告・注意

- トリガーを引いたままセクターレバーを操作しますと、故障や誤作動の原因になり危険ですのでおやめください。

1 • Selector and Safety-Setting (Always set the selector to Safe position until immediately before firing.)

⚠ Set the selector correctly in position; otherwise, malfunction may occur.

Safety-Setting

When you are not firing the Airsoft Gun or during storage. Always set the selector to the Safe position and attach the protective cap.

Semi-Automatic (Single shot)

The Airsoft Gun will fire one shot each time the trigger is pulled.

Full-Automatic (Automatic firing)

The Airsoft Gun will fire automatically while the trigger remains pulled.

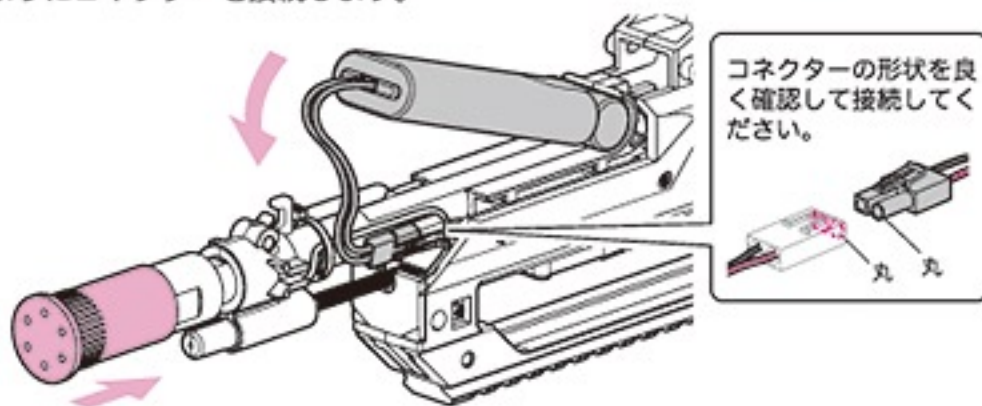
WARNING • CAUTION

- Never operate the selector while pulling the trigger. Otherwise, malfunctions are possible, resulting in accidents.

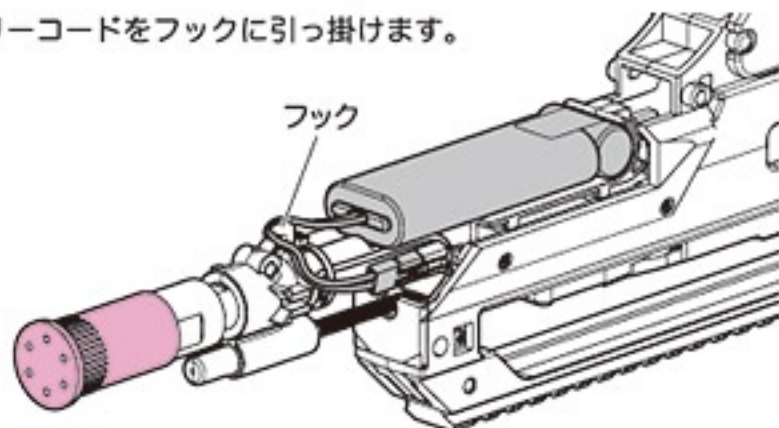
2 バッテリーのセット

- G36K 取扱注意・説明書 P14 4 バッテリーのセットを参照して本体からハンドガードを外します。

① 再度保護キャップを取り付けてから、コードが出ている方を前にして、図のようにコネクターを接続します。



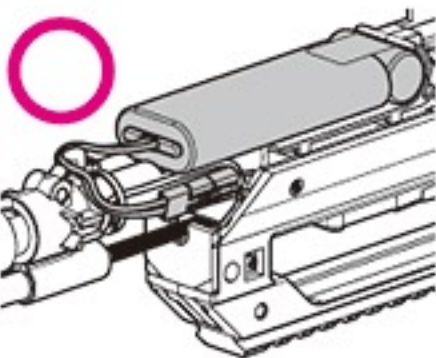
② バッテリーコードをフックに引っ掛けます。



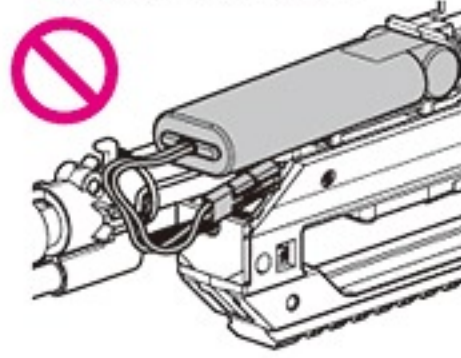
③ 保護キャップを外してから、逆手順でハンドガードを取り付けます。

うまく取り付けられない場合は…

- コネクターとバッテリーは下図の様にセットしてください。



- コネクターの位置がズれていたり、コードがはさまったりしていると、ハンドガードを取付けることができません。



警告・注意

- ハンドガードは無理に閉じないでください。無理に閉じると断線やバッテリーケース（ハンドガード）を破損する恐れがあります。

2 • Setting the Battery

- Instruction manual P14 4 of G36K Refer to a set of a battery and remove a hand guard from the body

① Reattach the protective cap and set the battery as shown in the figure. Then, connect the connector.
② Hang the battery code on the hook.
③ Obtain the hand guard in order of the inverted hand after removing the protection cap.

When the fore grip doesn't fit correctly.

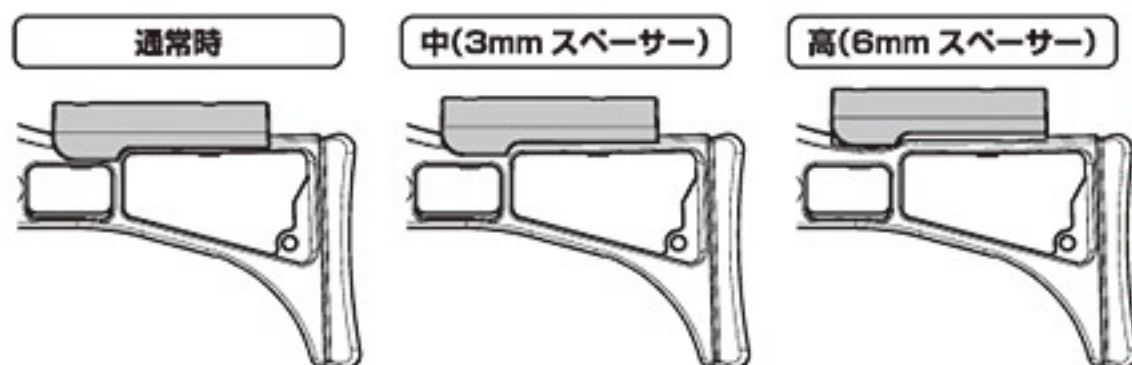
- Set the connector and the battery like the following figure.
- When the location of the connector slips, and a cord is caught, it isn't possible to install a hand guard.

WARNING • CAUTION

- When the hand guard is forcibly shut, the disconnection and the battery case (hand guard) might be damaged.

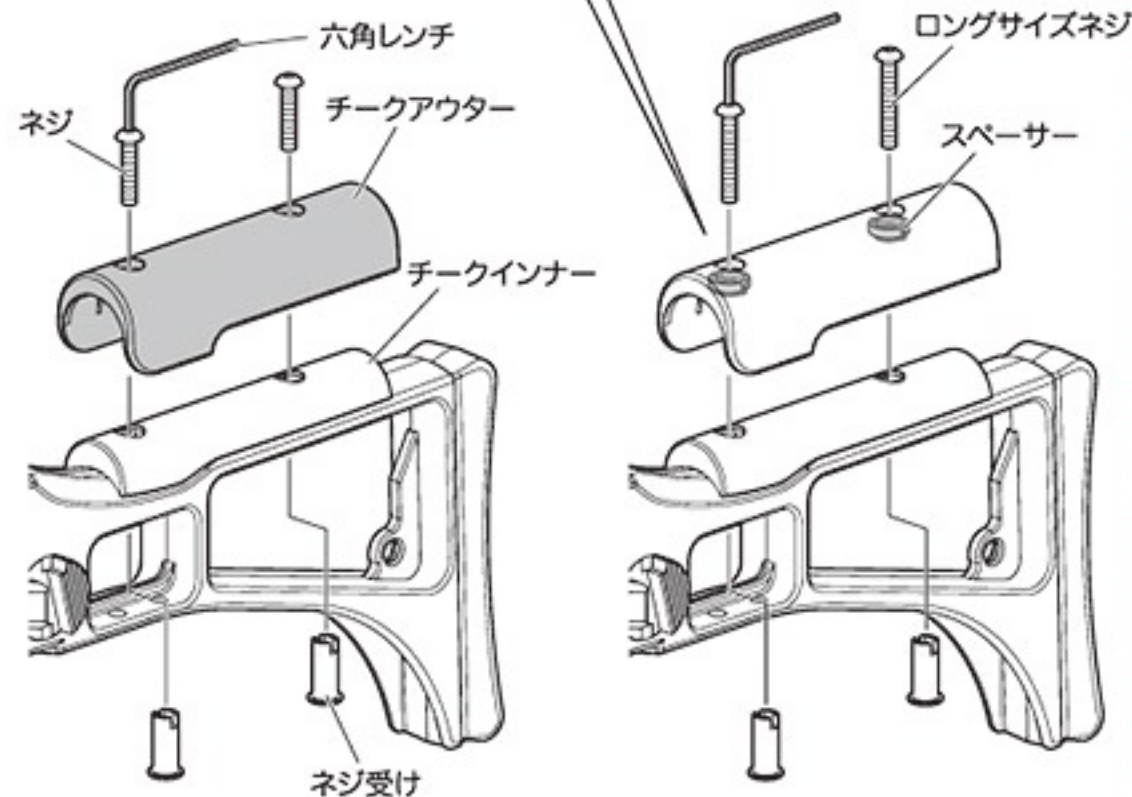
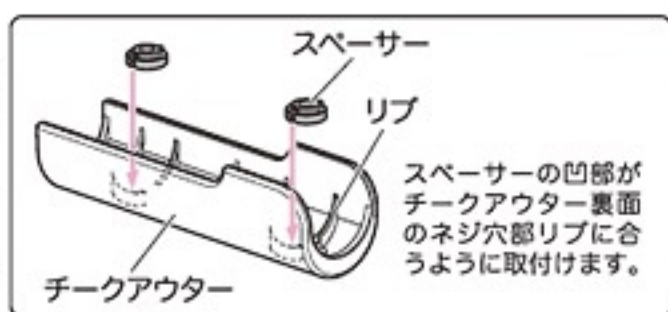
3 チークピースの調整

- チークピースは通常位置（出荷時）に2種類のスペーサーを入れる事で3種類の高さに調整できます。



● 調整方法（分解と組立て）

- ① 付属の六角レンチでネジ2本を外し、チークアウターを取外します。
- ② チークインナーにスペーサー付のチークアウターをかぶせ、ネジ受けをストック裏面に取付けてネジを締めます。



警告・注意

- ネジ受けが落下しますので、紛失しないように注意してください。
- ネジを締め過ぎるとチークピースを破損する恐れがあります。

調整に使用する付属品



- チークインナーのネジ受け用穴の内側には、リップ(突起)があります。取付け時には、ネジ受けのスリットとリップの位置を合わせた上で、ネジを締めてください。



3 • Setting the Cheek Piece

- A teak piece is usually to put 2 kinds of spacer in the location (at the time of shipment), and it can be adjusted to 3 kinds of height.
- Adjusting method (resolution and assembly)

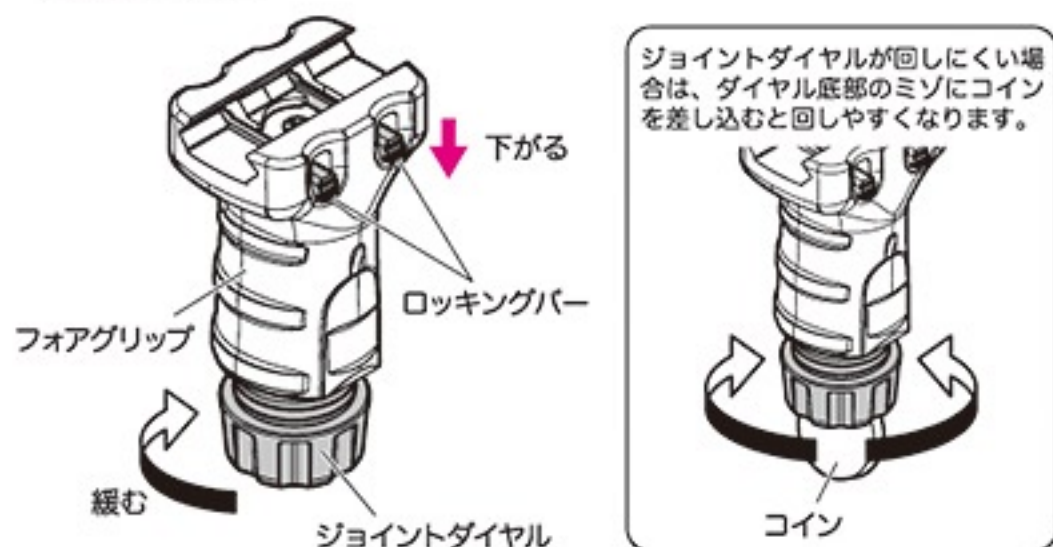
- ① 2 screws are removed by hex wrench of an accessory and a cheek outer is removed.
- ② Cover a cheek inner with a cheek outer with the spacer, install receipt of the screw in the stock back and tighten a screw.

WARNING・CAUTION

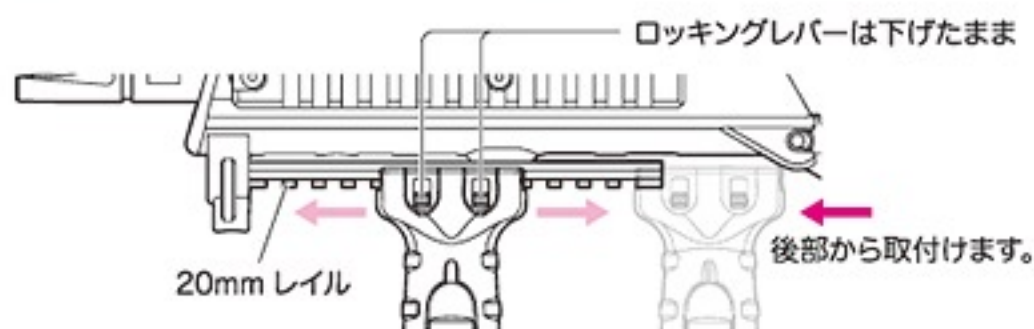
- Receipt of the screw falls, so be careful so as not to lose it.
- That you tighten a screw too much, a cheek piece, there is damaged fear.

4 フォアグリップの調整

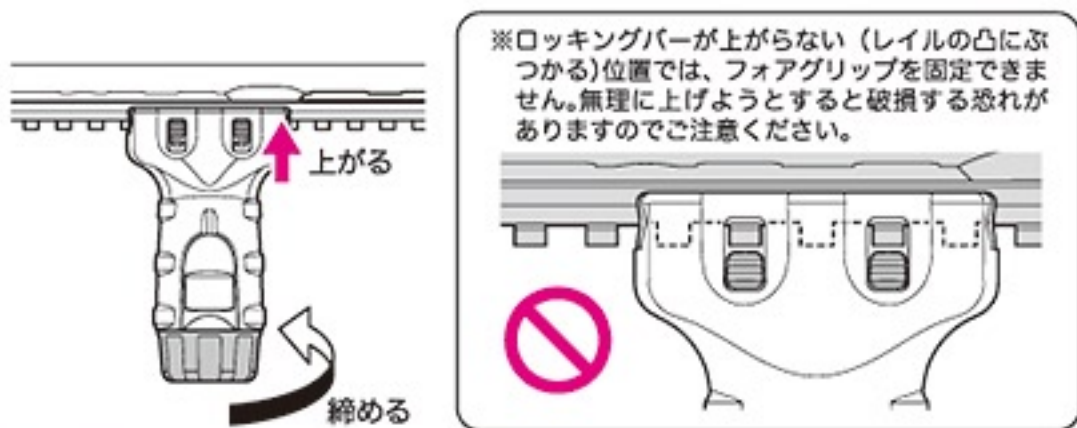
- ① フォアグリップは、ジョイントダイヤルを緩めて、ロックングバーを下げてから取付けます。



- ② 20mm レールの端からフォアグリップを取付け、位置を調節します。



- ③ ジョイントダイヤルを締めるとロックングバーが上がって、フォアグリップをロックすることができます。



警告・注意

- ジョイントダイヤルを回し過ぎると、ジョイントダイヤルが外れますので注意してください。

- フォアグリップがしっかり固定されていないと、使用中に外れてしまう恐れがあります。調整後、フォアグリップが固定されている事を必ず確認してください。

4 • Setting the Fore Grip

- ① The fore grip reduces the joint dial, and installs it after the locking bar is lowered.
- ② The fore grip is installed from the end in 20mm rail and the location is controlled.
- ③ The rocking bar rises if the joint dial is tightened, and fore grip can be fixed.

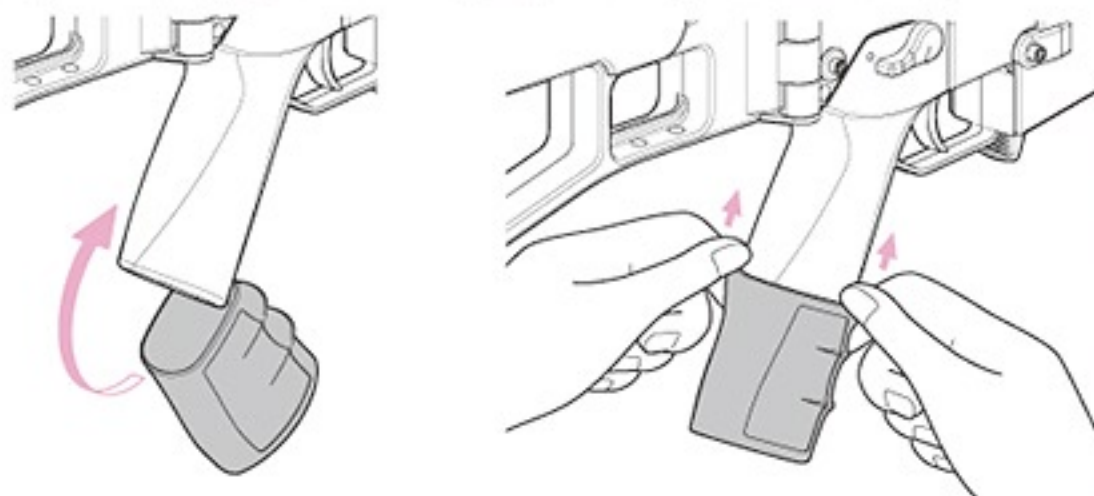
※ Fore grip cannot be fixed at the position in which a rocking bar doesn't rise.

WARNING • CAUTION

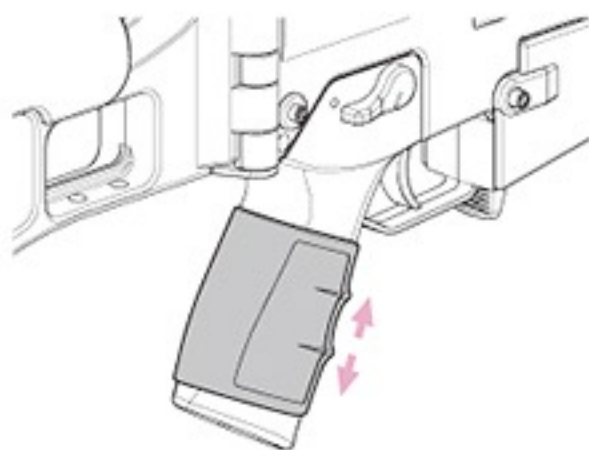
- Note that the joint dial comes off when the joint dial is turned too much.
- The fore grip has to be fixed tightly, there is a fear that you fail during use, so be careful.

5 ラバーグリップの取付け

① 本体グリップ部前部へまず入れて、手で広げながら押し上げていきます。



② 好みの位置に調整します。



取付けにくい場合はごく薄いセッケン水を作り、ラバーグリップ内側へ塗布して作業してください。

家庭用中性洗剤
(食器洗い用など)

ぬるま湯



警告・注意

- 本体グリップ内部にセッケン水が入りますと故障の原因となりますのでご注意ください。
- 無理矢理取付け作業を行いますと、ラバーグリップが断裂する恐れがあります。また、作業時にケガをしないよう十分注意してください。

5 • Installation of the rubber grip

- ① It'll be put in the grip part of main body front first, and it's pressed up while opening by hand.
- ② It's adjusted to the favorite location.

When being difficult to install, make all weak soap water, apply to the rubber grip inside and work.

WARNING • CAUTION

- When soap water enters inside the grip, a breakdown is caused.
- When you install it and work by force, there is a fear that a rubber grip ruptures.

各種お問い合わせ先 / 修理のお申し込み・発送先

究極の感性を貫くガンメーカー

MARUI 東京マルイアフターサービス部

〒120-0005 東京都足立区綾瀬 5-17-1

[営業時間] 9:00 ~ 12:00 / 13:00 ~ 17:30 (土日祝除く)

東京マルイ Web サイト <http://www.tokyo-marui.co.jp/> 株式会社 東京マルイ 本社：東京都足立区綾瀬 4-16-16

- 商品に関するお問い合わせ 03-3605-3378
 - 修理に関するお問い合わせ 03-3605-3373
 - パーツに関するお問い合わせ 03-3605-9669
- ※E-メールでのお問い合わせサービスは、行っておりません。

東京マルイの製品は、改正銃刀法をすべてクリアーしています。

改造などを施した製品、及び分解・改造によって発生した事件、事故、怪我、故障につきましては、当社では一切の責任を負いません。

KURZBESCHREIBUNG

TOKYO
MARUI

G36K

Und G36 Variante

Das Gewehr

Kaliber 5,56 mm G36

Bundesamt für
Wehrtechnik und Beschaffung
BUNDESWEHR



Stand : Dezember 2009



取扱い注意・説明書

Automatic Electric Airsoft Gun "G36 SERIES" Handling Cautions and Instruction Manual

オートマチック電動エアガン



■ご使用の前に最後まで必ずお読みください。

対象年齢 18才以上
改正銃刀法クリアー製品



Warning!

This Product has been manufactured and sold pursuant to the laws and relevant regulations of Japan and based upon the societal attitude towards toy guns, etc. in Japan. No warranty is provided that this Product complies with the laws and regulations of any other countries. This English explanatory note concerning this Product is intended only for the information of a foreign user who uses this Product in Japan.

INTRODUCTION

【参考資料】“G”ナンバーライフルの一覧

●ドイツ連邦軍および警察においてGナンバーが与えられ制式採用されたライフルの一覧

西ドイツ(ドイツ連邦共和国)は1945年の敗戦後、しばらくは軍備を持つ事を禁止されていた。しかしながら、東西冷戦はすでに始まっており、連邦軍が急速創設される事となった。そこで取急ぎ実用化されているライフルの中から、ベルギー-FN社のFALライフルが選定され「G1」として制式採用された。以下、基本的に連邦軍に制式採用されたライフルにはすべて“G”(Gewehr=ライフル)記号が付く事となっている。一方、警察(連邦警察・州警察)では必ずしもこの範疇には収まらず、州警察ごとに様々な銃器を採用、使用している。以下の一覧は、現在判明している限りの「Gナンバー」ライフルであり、番号が飛んでいる所は如何なる理由によって欠番となっているかは不明である。

G1 (FAL-50-00) 口径7.62×51mm FN製 連邦軍・連邦国境警備隊(BGS) ※退役

G2 (SG510) 口径7.62×51mm SIG製 ※トライアルのみ

G3 口径7.62×51mm ヘッケラー&コック製 連邦軍 ※退役

G3A1 口径7.62×51mm ヘッケラー&コック製 連邦軍 ※退役

G3A2 口径7.62×51mm ヘッケラー&コック製 連邦軍 ※退役

G3A3 口径7.62×51mm ヘッケラー&コック製 連邦軍

G3A3A1 口径7.62×51mm ヘッケラー&コック製 連邦軍 ※現行最終量産型

G3A4 口径7.62×51mm ヘッケラー&コック製 連邦軍・州警察(SEK)

G3A4A1 口径7.62×51mm ヘッケラー&コック製 連邦軍 ※現行最終量産型

PSG1 口径7.62×51mm ヘッケラー&コック製 連邦軍(KSK、戦闘ダイバー、SEK-M、DSO、降下猟兵)

連邦警察(GSG9)・税関特殊部隊(ZUZ)・州警察(SEK)

G4 (AR-10) 口径7.62×51mm アーマライト製 ※トライアルのみ

G5 (SSG 69) 口径7.62×51mm ステアー製 州警察(SEK)

G8 (HK11E) 口径7.62×51mm ヘッケラー&コック製 連邦軍(KSK、戦闘ダイバー)

G8A1 (HK11E) 口径7.62×51mm ヘッケラー&コック製 連邦軍(KSK、戦闘ダイバー)

G11 口径4.7×33mm ヘッケラー&コック製 ※量産を前にして計画がキャンセル

G21 (Kar98K) 口径7.92×57mm モーゼル製 連邦軍(儀じょう兵用)

G22 (AWM-F) 口径7.62×67mm(.300) アクュラシーインターナショナル製 連邦軍(KSK)

G22A1 (AWM-F) 口径7.62×67mm(.300) アクュラシーインターナショナル製 連邦軍(KSK)

G23 (AWM) 口径7.62×67mm(.300) アクュラシーインターナショナル製 連邦軍(KSK)

G24 (AW50-F) 口径12.7×99mm (.50 Browning) アクュラシーインターナショナル製 連邦軍(KSK)

G25 (AWS) 口径7.62×51mm アクュラシーインターナショナル製 連邦軍(KSK)

G31 (E40) 口径.22 LR エルマ製 連邦軍バイアスロン射撃チーム用

G31A1 (E50) 口径.22 LR エルマ製 連邦軍バイアスロン射撃チーム用

G32 (KKJ) 口径.22 LR ワルサー製 連邦軍バイアスロン射撃チーム用

G33 口径.22 LR アンシュッツ製 連邦軍バイアスロン射撃チーム用

G34 口径.22 LR アンシュッツ製 連邦軍バイアスロン射撃チーム用

G35 (Modell 1827 Fortner) 口径.22 LR アンシュッツ製 連邦軍バイアスロン射撃チーム用

G36 口径5.56×45mm ヘッケラー&コック製 連邦軍・連邦警察・税関特殊部隊

G36A1 口径5.56×45mm ヘッケラー&コック製 連邦軍

G36A2 口径5.56×45mm ヘッケラー&コック製 連邦軍

G36K 口径5.56×45mm ヘッケラー&コック製 連邦軍(KSK、戦闘ダイバー、SEK-M、DSO、降下猟兵)

連邦警察(GSG9)・税関特殊部隊(ZUZ)・州警察(SEK)

G36KA1 口径5.56×45mm ヘッケラー&コック製 連邦軍(KSK、戦闘ダイバー、SEK-M、DSO、降下猟兵)

連邦警察(GSG9)・税関特殊部隊(ZUZ)・州警察(SEK)

G36KA2 口径5.56×45mm ヘッケラー&コック製 連邦軍(KSK、戦闘ダイバー、SEK-M、DSO、降下猟兵)

G36KSF 口径5.56×45mm ヘッケラー&コック製 州警察(SEK)

G36CV 口径5.56×45mm ヘッケラー&コック製 連邦軍(KSK、戦闘ダイバー、SEK-M、DSO、降下猟兵)

連邦警察(GSG9)・税関特殊部隊(ZUZ)・州警察(SEK)

G37 (SG551-2P SWAT) 口径5.56×45mm SIG製 連邦警察(GSG9)・州警察(SEK)

G82 (Model 82A3) 口径12.7×99mm (.50 Browning) ハレット製 連邦軍(KSK)



●G1



●G11



●G24

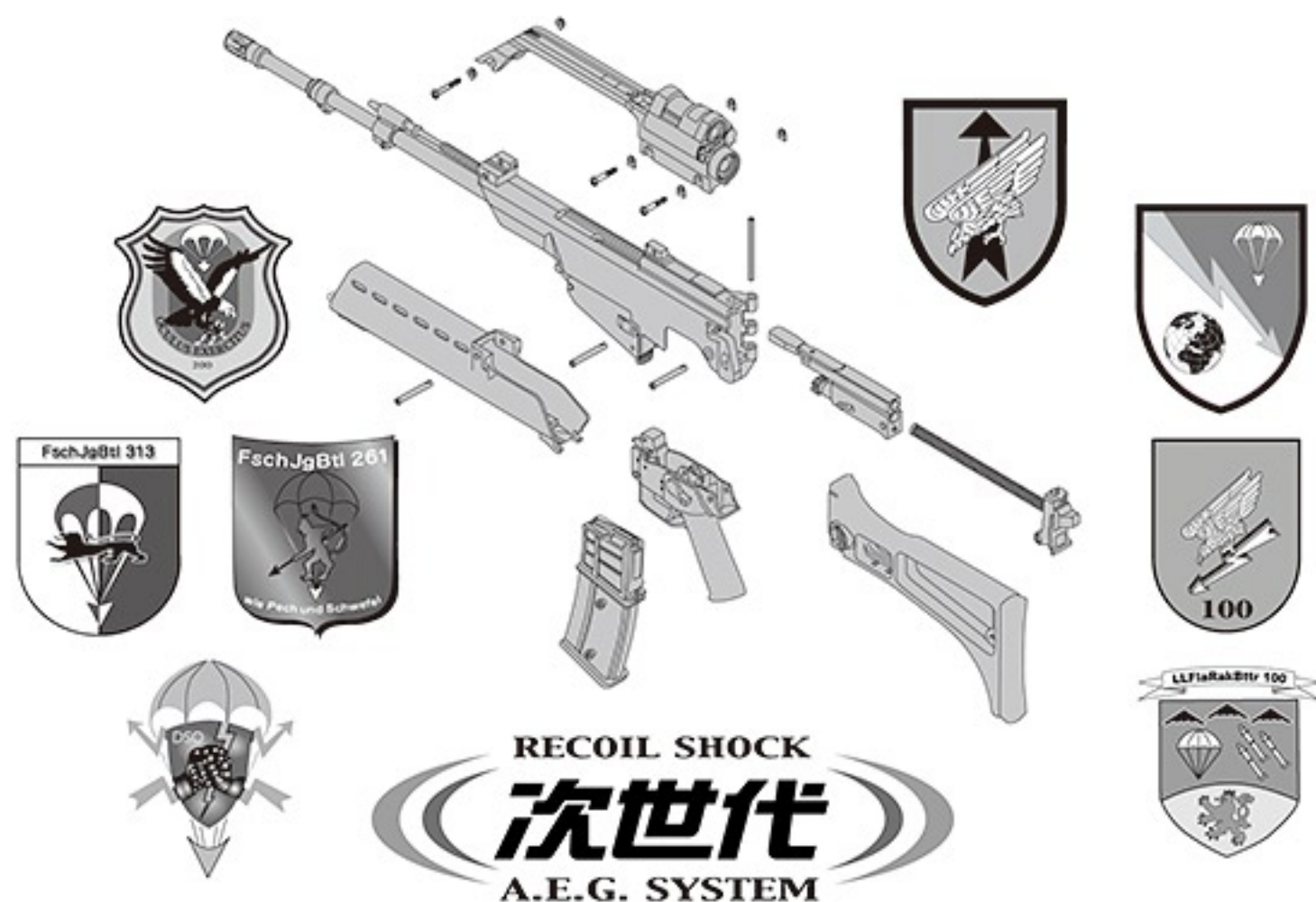
CAUTIONREAD THE SAFETY RULES BEFORE
HANDLING THE "G36 SERIES" RIFLE!

■ご使用の前に最後まで必ずお読みください■

Always read through this manual before operation.

G36K

Und G36 Variante



次世代電動ガン

日本国の銃刀法をクリアーされた、高い命中精度をそなえた高性能エアソフトガンです。

**警告**

18才以上

●この製品は、使用者・管理者対象年齢18才以上用です。



ケガ注意

●発射したプラスチックBB弾を、およそ50~60m先に到達させる能力があります。不注意な発射や誤った使用は、失明や怪我等の恐れがありますのでご注意ください。



注意書熟読

●ご使用前には、必ずく取扱い注意・説明書をよく読んで、記載されている各注意点を認識した上でお取扱いください。

●〈取扱い注意・説明書〉を紛失した場合は、すぐに当社アフターサービス部までご請求ください。

● Only for 18 years of age or older
● Injury caution
● Careful reading of HANDLING CAUTIONS AND INSTRUCTION MANUAL

● Operation of this Airsoft Gun for competition use is restricted to users of 18 years of age or older.
● Since plastic BB bullets reach 50 to 60 meters, careless shooting may cause eye damage or other injuries.
● Always read through this HANDLING CAUTIONS AND INSTRUCTION MANUAL carefully before operation. Operate the Airsoft Gun with full recognition of warnings and cautions.

Promptly request a copy if you lose the HANDLING CAUTIONS AND INSTRUCTION MANUAL.

警告 〈取扱い注意書〉

!! WARNING !! HANDLING CAUTIONS AND INSTRUCTION MANUAL

このエアソフトガンは、正しいスポーツシューティングを通じて健全なホビーライフをエンジョイするために上で使用されますと、独特のフィーリングが体験でき、射撃センスを向上させるスポーツグッズとなりますが、使用は、失明や怪我等の危険を生じる恐れがあります。必ず下記の各注意点とそれぞれの製品の
This sport gun is developed for enjoying sport shooting through correct sport shooting operation. You can experience unique feel of the As the Airsoft Gun has the capacity to shoot BB bullets by 50 to 60 meters, careless shooting and wrong operation are dangerous, causing eye

このエアソフトガンは、使用者・管理者対象年齢18才以上用です。不注意な発射や
Operation of this Airsoft Gun for competition use is restricted to users of 18 years old or more.

警告 必ず目の保護具を装着する。
WARNING Always wear eye protective gear.



BB弾を発射する時やゲーム等の場合は、跳弾にも注意し、ゴーグル等の目の保護具を本人と参加者全員が必ず装着して行ってください。(参加者以外の第三者にBB弾が当たらないように、十分注意してください。)

When shooting the Airsoft Gun for a target or game, you and all participants must wear goggles or other eye protective gear, also paying attention to ricochets. (Pay sufficient attention also to third personnel other than participants.)

警告 銃口は人や動物に向けない。
WARNING Never shoot the Airsoft Gun towards a person or animal.



エアソフトガンで人や動物を狙ったり、発射したりしないでください。標的に向けて発射する時以外は、必ず銃口に保護キャップを装着してください。

Never aim or shoot a person or animal as the target. Always attach the protective plug to the muzzle, except when you are ready to shoot a target.

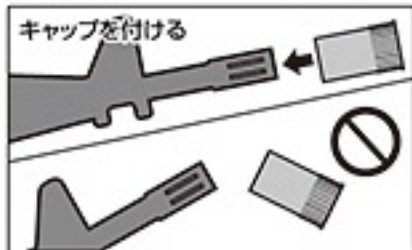
警告 イタズラのもりでも処罰される場合がある。



たとえイタズラのもりでも、共有物、及び他人の財産に向け発射して破損させたり、人や動物に向け発射して怪我等をさせたりすると、器物破損の罪や傷害の罪等で処罰される場合があります。

You may be punished if you are shooting for a practical joke.

警告 いつも銃口に保護キャップをつけておく。



万一の暴発を防ぐと共に、防塵のためにも、発射する時以外は必ず銃口に保護キャップを装着してください。

Always attach the protective plug to the gun muzzle.

警告 銃口は、いかなる場合も絶対にのぞかない。



銃口は、BB弾が入っている入っていないに問わず、絶対にのぞかないでください。BB弾が眼に当たった場合、最悪失明の恐れがあり大変危険です。

Never look into the gun muzzle.

警告 不用意に引き金を引かない。



不用意に引き金を引くと、非常に危険です。保護キャップを外し、標的に向かって発射する時以外、トリガーには指を触れないでください。

Avoid pulling the trigger carelessly.

警告 銃口は、常に安全な方向に向けて取扱う。



銃口は、いかなる場合も人や動物、又は危険な場所に向けしないでください。標的に向かって発射する時以外は、必ず銃口に保護キャップを装着してください。

Always direct the muzzle towards a safe direction.

警告 人や車が横切るような場所では、エアソフトガンを絶対に発射しない。



エアソフトガンを発射する場所では、安全に配慮し、人や車が横切るような場所、及び周りに人がいるような場所での発射は、絶対におやめください。

Never shoot the Airsoft Gun at places where people and cars pass cross.

■操作方法は製品により異なります。必ずその製品の特性を良く理解した上で、お取扱いください。

■誤った使用方法や取扱い、改造、分解によって発生した事件、事故、怪我、故障等につきましては、当社では一切の責任を負いません。また、改造、分解した製品の修理はお受けできません。

■ The operation procedure varies according to the model. Make sure to operate an Airsoft Gun after recognizing its features.

■ We are not responsible for any accidents, events, injuries or repair costs arising from wrong operation and handling or by modification and disassembly of the Airsoft Gun.

ご使用前に最後まで必ずお読みください。

Always read through this manual before operation.

開発された高性能競技用エアソフトガンです。それぞれの製品の特性や、使用上の注意点をよく認識したおおよそ50~60m先にプラスチックBB弾を到達させる能力がありますので不注意な発射や誤った取扱い説明書を最後まで読み、よく認識された上、ルールを守ったスポーツシューティングをお楽しみください。

Airsoft Gun, which is a most suitable sport goods to improve your shooting sense, if you recognize its features and operational warnings. damage or other injury. Make sure to read through warnings stipulated below and observe rules and manners for pleasant sport shooting.

誤った使用は、失明や怪我等の危険が生じる恐れがありますので十分ご注意ください。

Careless shooting and wrong operation are dangerous, causing eye damage or other injury.

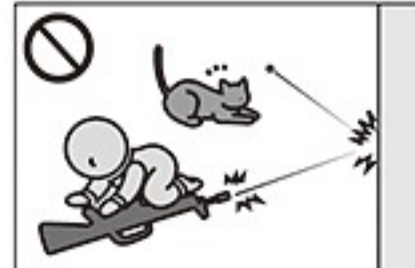
警告 移動する時は、必ずエアソフトガンをケースやバッグに入れる。



エアソフトガンを持ち歩く場合は、銃口に保護キャップを装着し、セクターレバーをセフティONにした上で、必ずケースやバッグに入れて運んでください。

Always put the Airsoft Gun in a case or bag when you are carrying it.

警告 子供の手の届かない所に保管する。



対象年齢以下の子供がイタズラをして怪我や事故等を起こさないように、必ず銃口に保護キャップを装着して、バッテリーを本体から取り出し、ケースに収納し手の届かない所に保管してください。

Store the Airsoft Gun at places out of reach by children.

警告 マガジンを抜いても、BB弾が発射される場合がある。



マガジンを抜いても本体にBB弾が残っている場合があり、不用意にトリガーを引くとBB弾が発射され危険です。マガジンを抜いた後、銃口を安全な方向に向けトリガーを引き、BB弾が残っていない事を確認し、銃口に保護キャップを装着して保管してください。

BB bullets may be shot out even if the magazine is removed.

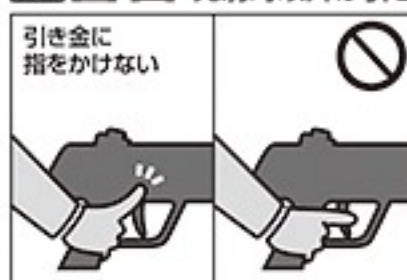
警告 発射する時以外は、セクターレバーを常にセフティ位置にしておく



①銃口に保護キャップを装着する。②セクターレバーをセフティ位置にする。③本体からマガジンを抜く。④バッテリーを本体から取り出す。

Always set the selector lever to the Safety position.

警告 発射時以外は引き金に指をかけない。



標的に向けて発射する時以外、引き金には指をかけないでください。引き金に指をかけた状態では、何らかの理由で引き金を引いてしまう恐れがあり、危険です。

Release put away your fingers from the trigger, expect when you are ready to shoot a target.

警告 エアソフトガンの分解、改造はしない。



この製品は、最適な性能、操作性を考慮し、さらに日本国の銃刀法の威力をクリアし製造されています。むやみな分解、改造は、危険性を誘発したり、場合によっては法律に抵触し罪に問われる事がありますので絶対にお止めください。

Never disassemble or modify the Airsoft Gun.

警告 WARNING

●このエアソフトガンは、直径6mmのプラスチックBB弾をおおよそ50~60m先に到達させる能力があります。ご使用の際は、この性能を念頭に置き、あらゆる危険防止を考慮した上で取扱いください。●ゲーム等を行う場合、想定される危険エリア内にゴーグル等を装着していない人や、ゲームに参加していない第三者がいない事を確認してから行ってください。●破損の危険性のあるもの(ガラス、照明灯、家電品、食器類、家具、自動車、ガスボンベ、その他)には、絶対に銃口を向けないでください。●マガジンやチャンバーに、東京マルイ 電動ガン対応0.2g~0.25gBB弾以外の物を絶対に装弾しないでください。●このエアソフトガンは、その形状から指等を挟みやすい箇所があります。例としてフォールディング(折り畳み式)ストックのストック操作、又はボルト開閉作動の時等には、指を挟まないように注意してください。●飲酒した上でのエアソフトガンの取扱いは、さまざまな危険性を誘発する恐れがありますので、絶対におやめください。●エアソフトガンを保管する場合、転倒したり落下したりするのを避け、子供、又は管理者以外の人の使用ができない所へ、銃口に保護キャップを装着し、必ずケース(パッケージ)、又はバッグに収納し保管してください。●保護キャップを紛失された方は、P35「各種パーツ&別売アクセサリーのご注文」をご参照の上、当社パーツ係までお求めください。折り返し保護キャップをお送り致します。●このエアソフトガンに使用する専用バッテリーは、故意にショートさせたりすると発火、爆発等の危険があります。必ず専用バッテリーに添付されている(取扱説明書)の注意点を守ってご使用ください。●専用バッテリーの充電は、必ず専用の充電器で行ってください。●電動ガンを水中に落下させたり、大量の水をかけたりすると、モーターやバッテリー、スイッチ等に異常をきたし、誤作動等の原因となります。そのような場合すぐに発射するのをやめ、バッテリーを取り出し、当社アフターサービス部にお問い合わせください。●(取扱説明書)に記載されている正しい使用方法でトリガーを引いても発射されない場合、長期使用により耐用期限が過ぎてトラブルが起きた場合、誤って落下させた事による破損や故障等の場合も、自分で直そうとはせずに、お買い求めいただいた販売店、又は当社アフターサービス部へお問い合わせください。●このエアソフトガンには、対応している当社オプションパーツ各種(別売)を取付けする事ができます。オプションパーツの取付けやご使用前に、各オプションパーツに添付されている(取扱説明書)を、必ず最後までよく読んでください。●電動ガンは、通常の使用おおよそ30,000発前後の発射で、消耗パーツ等の交換が必要です。耐用期限を過ぎてのご使用は、作動不良等で危険性を誘発しますので、お買い求めいただいた販売店、又は当社アフターサービス部にお問い合わせください。

●商品に関するお問い合わせ 03-3605-3378
●修理に関するお問い合わせ 03-3605-3373
●パーツに関するお問い合わせ 03-3605-9669

〈取扱注意・説明書〉は、必ず製品と一緒に大切に保管しておいてください

紛失された場合は、すぐに当社アフターサービス部までお求めください。

・①製品名 ②〈取扱注意・説明書〉請求の旨 ③郵便番号 ④ご住所 ⑤お名前 ⑥年齢 ⑦電話番号、を明記したメモを必ず添えてください。(メモははっきりとお書きください)

・代金¥100+消費税+送料¥140分の切手を、①~⑦のメモと共に当社アフターサービス部までお送りください。(価格は税抜き価格です。)

STORY of G36 SERIES

G36シリーズの概略

G36シリーズは、現用のドイツ連邦軍制式アサルトライフルである。バレル・ボルトなど撃発・発射メカニズムの一部を除き、ほとんどが強化プラスチック（グラスファイバーとポリマーの複合材）で構成された特徴を備えている。全長998mmのフルサイズライフルG36A1ならびにG36A2、全長860mmのカービンモデルG36KA1、G36KA2、その他、特殊用途のコンパクトモデルG36Cが制式採用されている。また、輸出モデルとしてG36V（バリエーション=バリエーションの意）、G36KV、民生用に折畳みストックを固定式にしたSL-8などがラインナップされている。ドイツ連邦軍の他にもスペイン軍、ラトビア軍、イギリス各警察部隊、アメリカLAPD、ドイツ連邦警察GSG9でも採用されており、軍・公安用ライフルとして一定の評価と信頼を得ているのは間違い無い。また、未来指向な外観からアクション映画への“出演”も数多い。



●G36A3

●G36

G36は、G36A1とG36A2へ発展改良されている。詳細な写真が無いが推測だが、A1は、従来のスコープと固定ドットサイトをそのまま装備しているようだ。A2は、KA2同様スコープ上部はピカティニーレールとしてドットサイトは着脱式となっている。フォアエンド（ハンドガード）は、上下左右にレールが取り付けられる様にポートが追加されているように見える。



●G36 KSK (プロト)
このモデルを元にG36KA1とG36KA2に別れたと思われる。



●G36KA2
フォアエンドにレール装着用のポートが追加されている。



●G36C

G36開発前夜

1959年、西ドイツ軍(当時)は、口径7.62mm×51のHK「G3」ライフルを制式採用した。「G3」は、シートメタルからのプレス成型部品を多用し、精度の高いローラー・ロッキングメカニズムによる遅延ブローバック方式のリコイルローダー(反動利用式)ライフルである。「G3」には、複雑な内部メカニズムが異物の侵入に弱いと言う欠点や強力な7.62mm弾でのフルオート射撃がコントロールしづらいと言う問題があった。

1960年代半ば、早くも「G3」の後継機種の研究が、製造メーカーHK社、弾薬メーカー、ダイナマイト・ノーベル社、そして西ドイツ政府(軍)の下で開始された。

新型ライフルの口径は4.7mm×33、強化プラスチック製ボックス形状の本体に回転式の給弾機構、2,000発/分の速射性能など驚異的なスペックを備えていたが、何より画期的だったのがこのライフルに使用される弾薬には薬莢(ケース)が存在しない事であった。そう、この新型ライフルこそ、後に「G36」が開発・採用される一要因を成した「ケースレスライフル・G11」である。

「G11」には研究開始直後から、大きな不安があった。ケースレス弾薬は事実上、火薬が露出されており連射を重ねると熱くなったバレル内やチェンバー(薬室)内で弾薬が自然発火してしまう可能性が高く、安全性に問題があると指摘されていた。ダイナマイト・ノーベル社では、特殊な樹脂で火薬部分をコーティングするなど解決策を模索し、一方でライフル本体も1981年までに10モデル以上のプロトタイプが製造された。

「G11」が試行錯誤を繰り返していた1977年、ベトナム戦争での米軍M16ライフルの実績を踏まえて、NATO軍の新型共通弾薬が5.56mm×45(SS109)となり、NATO加盟国は、同弾薬とM16タイプ30連マガジンを使用する戦後第二世代アサルトライフルを次々に開発・採用していった。しかしながら、ドイツだけは事情が異なっていた。「G11」の開発費用は莫大で、ドイツ政府



●G11

も軍もメーカーも、すでに引き返す事が出来なくなっていたのである。

1984年、「G11」プロトタイプ25挺がドイツ連邦軍、実戦部隊に引き渡されトライアルが開始された。1989年には、この結果を受けて正式に量産化が承認され、小規模な先行量産の後、35万挺の大量生産に移行する事となった。だが「終り」は、関係者にとって「突然」に訪れた。それは、1990年10月の東西ドイツの統一によって引きおこされたのである。

1993年、経済的理由(他にも技術的問題が最後まで解決されていなかったとの説、NATO諸国との協同作戦に支障があると政府が決断した説などがある)によって正式に「G11」プロジェクトはキャンセル(中止)となった。ドイツ政府は、東西ドイツ統合によって生じた経済的リスクに苦しみ、これ以上「G11」の開発も採用も不可能だと判断した。「G11」は莫大な国家財産を注いだ「記念碑」としてコブレンツの軍事博物館へ送られる事となり、HK社は「G11」の生産や輸出など一切行う事が出来なくなった。これは、HK社倒産の危機を意味していた。

G36の開発と採用

1988年、ローラー・ロッキングメカニズムで名を成したHK社としては異例のガス圧利用式ライフルの開発が始まろうとしていた。社内呼称「HK50」、後の「G36」ライフルである。

「HK50=G36」がどのような理由で開発されようとしたのか、明確な資料を見出す事ができない。「G11」の運命を予見した保険的な物だったのか、第三国向けの廉価な輸出モデルとして企画されたのか判然としない。ただ、不思議なのは、1993年9月1日から始められたドイツ連邦軍次期制式ライフルトライアルの軍からの要求スペックを完全にクリアしていたモデルは「HK50=G36」のみであった。ローコスト、ガス圧利用式、光学サイト装備、独立したセレクターレバー、フォールディングストック装備がブルバップ形態で小型との要求に対して、最後まで「HK50=G36」と争う事ができたのは、オーストリアのステアーAUG改造型だけだった。あくまで推論ではあるが「HK50=G36」は、ドイツ政府(軍)の内意を受けて制式採用される事を前提として開発されたモデルだったのではないだろうか?そしてトライアルも単なる「セレモニー」に過ぎなかったのではないのか?

HK社は、一時期イギリス資本・ロイヤルオーディナンス傘下に買収されるが、1995年の「G36」制式承認、1997年からの納入を受けて回復し、2002年には再びドイツ資本へと帰り咲いた。現在、P8、P12、MP7、MG4などドイツ連邦軍の小火器の大多数を担当している。

「G36」は、「G11」の“革新過ぎた失敗”によって生まれたと言えるだろう。そのため、ガス圧利用式、ターンボルトロッキングと言う、多用され成功を取めている普遍的でオーソドックスなメカニズムを採用している。反して外観は「G11」によって培われた強化プラスチック成型技術によって先進的なスタイルが与えられ、コストダウンにも一役買っていると言われる。操作系は「G3」と共通部分が多く、その意味では、回り道の後、やっと登場した正統な後継機種なのである。採用の経緯に政治的な配慮(国家プロジェクトによって経営が傾いた国内大手銃器メーカーの救済)が見え隠れしたとしても「G36」シリーズには擲論する程の問題も重大な欠点も無く及第点以上の能力があると評価されているようだ。

採用から10余年、ドイツ連邦の「海外派兵」と言う政治的決定に従い「G36」シリーズはドイツ連邦軍諸部隊に携えられて、ボスニア、コソボ、エチオピア、ソマリア、コンゴそしてアフガニスタンで使用されている。すでにそれらの経験を踏まえてサイトシステムを中心に改良が施され始めているが「バトルブルーフ」が完全に実証されるには、今少しの時間を要するのではないだろうか。



●HK50キャリング部分(上)とストック部分(下)



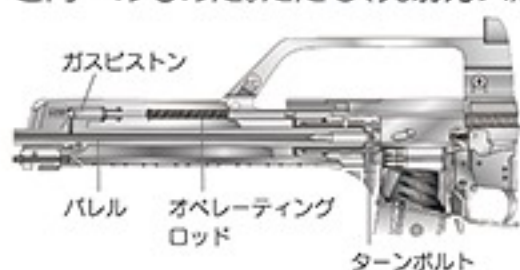
●未来的なフォルムを持つG36。反面、メカニズムはオーソドックスにまとめられている。

G36シリーズ、メカニズムとサイトについて

○メカニズム

前ページで記した「G3」から銃器メーカーの歩みを始めたHK社。そのため、「G36」登場以前のライフル製品は、ほぼ全てローラーロックメカニズムを使用した反動利用式であった。

「G36」のメカニズムは、現用自動小銃に多用されているガス圧利用式、ターンボルトロックメカニズムである。発射時の燃焼ガスの一部をバレル先端部からガスピストンに導き、オペレーティングロッドを介してボルト／ボルトキャリアを後退させる。この時、噛み合っていた6個の円形上に配置されているラグ(突起)は、ボルトがわずかに回転する事によって開放され、同時にチェンバー(薬室)から空薬莖を引き出し、エジェクターによって外部へ放出する。リコイルスプリングの力でボルト／ボルトキャリアは再び前進を始め、新しい弾薬をマガジンから取り出し薬室へ装填、ボルトはラグによって閉鎖される。この方式は基本的には、米軍採用の「M16/M4」と同一のものだ。ただし、発射ガスが直接チューブを通してボルトに吹き込む「M16/M4」と違い



ガスピストンを使うためボルトが汚れず、閉鎖不良などのトラブルが起きにくい。ちなみにローラーロック方式はバレルへの負荷が少なく命中精度は高くなる。反面、複雑で高価でもあり、故障の可能性が高い。ガス圧利用式でも直接式(M16/M4)の方が命中精度は良い。だからと言って必ずしも「G36」の精度が悪い訳では無く、比較上の問題に過ぎない。ローコストと高信頼性を最上位に置いたからこそ「G36」はこのメカニズムを採用したのだ。命中精度が高くても戦場で故障しては意味が無いからである。

○コッキングハンドル

「G36」のコッキングハンドルは、ボルトキャリアと一体型のため発射

時には激しく前後動する。全弾発射後、最後退位置でロックするが、リロードするためにはハンドルを一度下げ、前進位置に戻す操作が必要だ。トリガーガード内のボルトキャッチはリリース機能は無く、インジケータに近い。



●本体からボルトアッセンブリーを取外したところ

○サイトシステム

オリジナルの「G36」および「G36K」は、キャリングハンドルに3倍スコープとその上部に等倍ドットサイト(コリメーター)を装備していた。等倍ドットサイトは、寒冷地や高湿度下では曇ってしまい甚だ不評であった。そのため「G36A2」、「G36KA2」では、スコープ上部にピカティニーレールを配し、ドットサイトは着脱式に変更されている。ドイツ連邦軍で支給されているものはイオテック社551、552およびヘンゾルト社RSAである。

○緊急サイト

キャリングハンドル上に簡易なサイトが設けられているが、このサイトはスペイン軍などで採用されているレイルもドットサイトも付いていないモデル(G36E)でしか使用できない。連邦軍の若い兵士達の間では、緊急時にドットサイトが自動的に外れ、この簡易サイトを使用するのだ、と信じられていたという笑い話があるらしい。もちろん、強気に固定されていて不可能な話である。



●ヘンゾルト社製 RSAサイト



●キャリングハンドルには緊急サイトの他にもナイトビジョン用の取付穴がある。

次世代電動ガン「G36K」



実銃を彷彿とさせるリコイルショックが体感できるとご好評を頂いている“次世代電動ガン”シリーズに3機種目の新型モデルが加わります。

1メートルに達するライフル型「G36」、極端に短縮化された「G36C」、両モデルの中間サイズでありカービンモデルである「G36K(A2)」は、米軍採用のM4A1カービンに相当するモデルで、最もバランスが取れたモデルと言っても過言ではないでしょう。実銃同様にプラスチックが多用されており、特徴的なフォルムも正確に再現さ

れている事は言うまでもありません。また、次世代と言えバリコイルショックはもちろんですが発射に合わせて可動するボルトも欠かせない魅力の一つ。

次世代電動ガン「G36K(A2)」では、レシーバー上部・水平位置に設置されたコッキングレバーがボルトと共に激しく前後にストロークするという他機種には無い迫力の機能が付加されているのです。実銃「G36」シリーズは、“ガス圧利用式”と言われるメカニズムで作動するため、ハンドガード内部にガスピストンを備えています。このピストンも発射の度にボルトを後退させるために可動するのですが、次世代電動ガン「G36K(A2)」でも何と、この機能を再現。発射に合わせてコッキングレバー、ボルト、ガスピストンの3ヶ所が運動するという未体験の可動アクションを実現しています。そして、次世代電動ガン「G36K(A2)」最大のポイントはキャリングハンドル後部に内蔵された「新開発G36専用・3倍スコープ」と言えるでしょう。専用ならではのクリアな視界、ゲームに適した良好なアイリリーフを完備し、フィールドやレンジに於いて、他機種には無いアドヴァンテージを発揮する事でしょう。キャリングハンドル上部のマウントレールにプロサイトを初め、任意にドットサイトを搭載する事で、遠近を問わないサイティング領域をカバーできる事も大きなメリットとなっています。他にもストックは「G36C」とは異なるライフル/カービンサイズを新規金型で再現、特徴的な4ブロング・フラッシュハイダーは、削り出し加工による鋭利な仕上がりを誇ります。またハイダー付け根のバレルに施されたクサビ型の加工もリアルです。

先進のフォルムに日本製ならではの高・信頼度“次世代エンジン”を搭載して「G36K(A2)」が、今、待望のデビューを果たします。



■高精度3倍マイクロスコープ搭載



■実銃同様の構造でキャリングハンドルに内蔵したスコープ。



■実銃同様にホロサイト・551、552タイプを搭載可能。



■精度の高い削り出し加工による4ブロング・フラッシュハイダー。



■コッキング・ノブを左右どちらにもロック可能。



■発射に連動して前後するガスピストン＆オペレーティングロッド。



■G36、G36Cで採用されているライフルサイズストックを新規金型で完全再現。

G36K 実銃 テクニカル・データ
Data of Actual G36K Gun

型名 Name	G36K A2
全長 Overall	615mm / 860mm (ストック伸長時) 615 mm / 860 mm (When stock is extended)
重量 Weight	3,300g 3,300g
銃身長 Barrel length	318mm
装弾数 Magazine capacity	30発 30 rounds
弾丸 Bullet	5.56x45mm NATO (SS109)
連射速度 Full auto shooting speed	750~800発/分 750~800 rounds/min

G36K 電動エアガン テクニカル・データ
Data of G36K Electric Air Gun

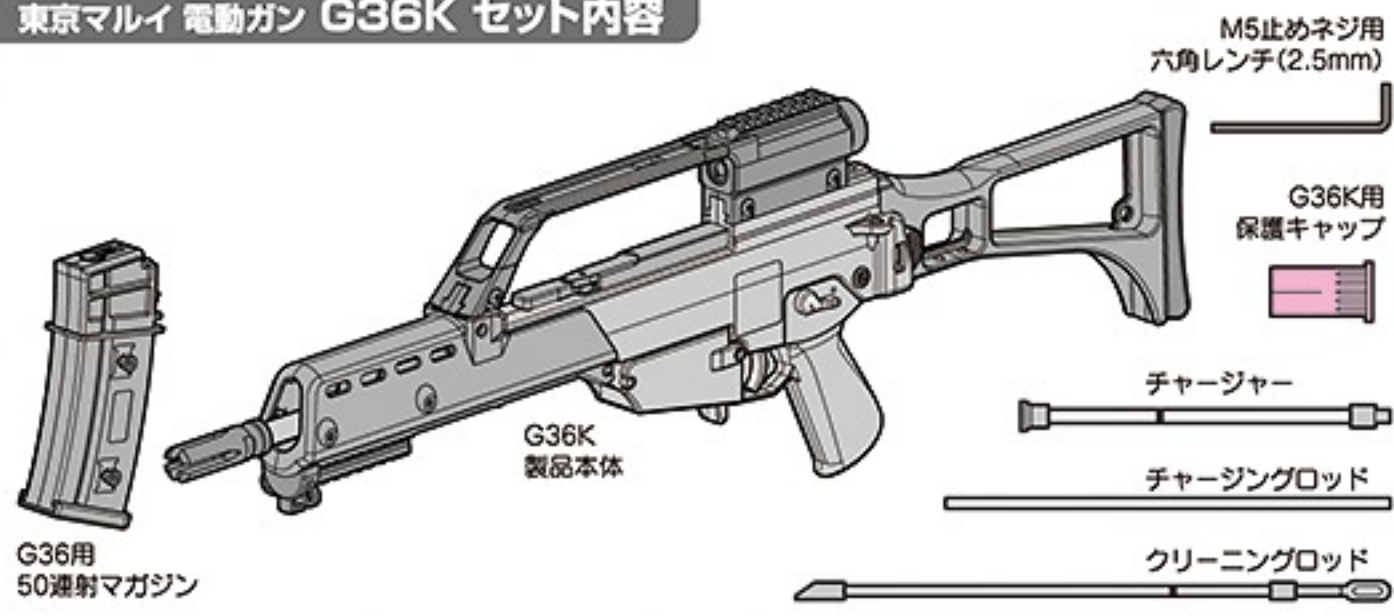
型名 Name	G36K (A2)
全長 Overall	615mm / 860mm (ストック伸長時) 615 mm / 860 mm (When stock is extended)
重量 Weight	3,080g (バッテリー含む) 3,080 g (including battery)
銃身長 Barrel length	300mm
装弾数 Magazine capacity	50発 50 rounds
弾丸 Bullet	6mm BB弾 6mm BB bullets
連射速度 Full auto shooting speed	750~850発/分 750~850 rounds/min



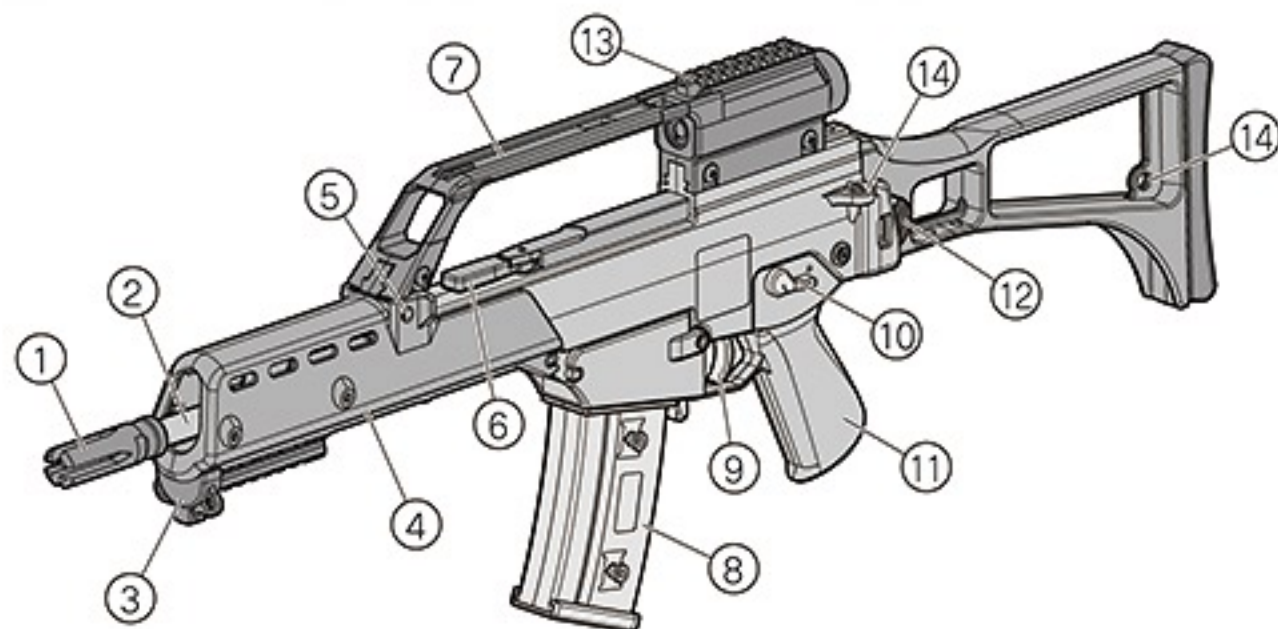
〈取扱い説明書〉について

- この説明書には、製品を安全に正しくお使いいただくため、絵表示と説明によって操作上、特に注意すべき点を示しています。本文と合わせて熟読し、内容をよく理解した上でご使用ください。
- 警告・注意事項を無視して誤った取扱いをすると、ケガの発生や製品の故障を誘発し危険です。
- 本書に記載されていない使用方法により発生した本体の破損、及びそれを起因としたトラブルにつきましては、当社では一切責任を負いません。

東京マルイ 電動ガン G36K セット内容



1 各部の名称 (詳細については各名称後の各ページ項目で説明します。)

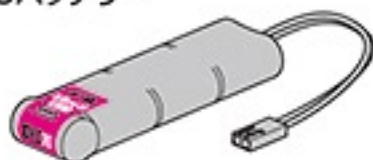


No.	名称	No.	名称				
①	フラッシュハイダー Flash Hider	P27	⑪	キャリングハンドル Carrying Handle			
②	アウターバレル Outer Barrel	⑧	マガジン Magazine	P13	③		
③	フロントスリングポイント(ハンドストップ) Front Sling Point (Hand Stop)	⑨	トリガー Trigger	P22	⑨		
④	ハンドガード(バッテリーケース) Handguard (Battery Case)	P14	④	⑩	-selector-lever Selector Lever	P12	②
⑤	ロックピン Lock Pin	P14	④	⑪	グリップ Grip	P29	⑫
⑥	コッキングレバー Cocking Lever	P18	⑦	⑫	ストックロックボタン Stock Lock Button	P21	⑧

Mini-S 1300バッテリー及び専用充電器 (別売品 / 価格については各販売店にお問い合わせください。)

必ずバッテリー及び充電器付属の説明書を熟読して使用してください。

●東京マルイ ニッケル水素1300mAh Mini-S 1300バッテリー



マルイ・電動ガンシリーズには、マルイ・ニッケル水素[®]1300mAh [Mini-S 1300バッテリー]を使用してください。他社製品や指定外のバッテリー(アンペア数の異常に高い製品や粗悪なバッテリーなど)はメカBOXが破損しますので絶対に使用しないでください。

※次世代電動ガン・スタンダード電動ガン・ハイサイクル電動ガンの旧ラジコおよびミニサイズ使用モデル

Mini-S 1300バッテリー及びニッケル水素バッテリー専用充電器は、付属の取扱説明書を必ず熟読し、内容をよく理解した上でご使用ください。誤った使用方法や、他社製品、及び指定外のバッテリーを使用した事により発生した事件、事故、怪我、故障につきましては、当社では一切の責任を負いません。

●東京マルイ 電動ガン用ニッケル水素8.4Vバッテリー専用充電器

充電器は、左記バッテリーに対応するバッテリー専用充電器をご使用ください。



⚠警告

Mini-S 1300バッテリーは必ずこの専用充電器で充電してください。

他社製充電器、ニッカドバッテリー充電器、急速充電器など指定外の充電器を使用すると、バッテリーが破裂するなど、重大な事故が発生する恐れがあります。

Mini-S 1300バッテリーを 使用してください。

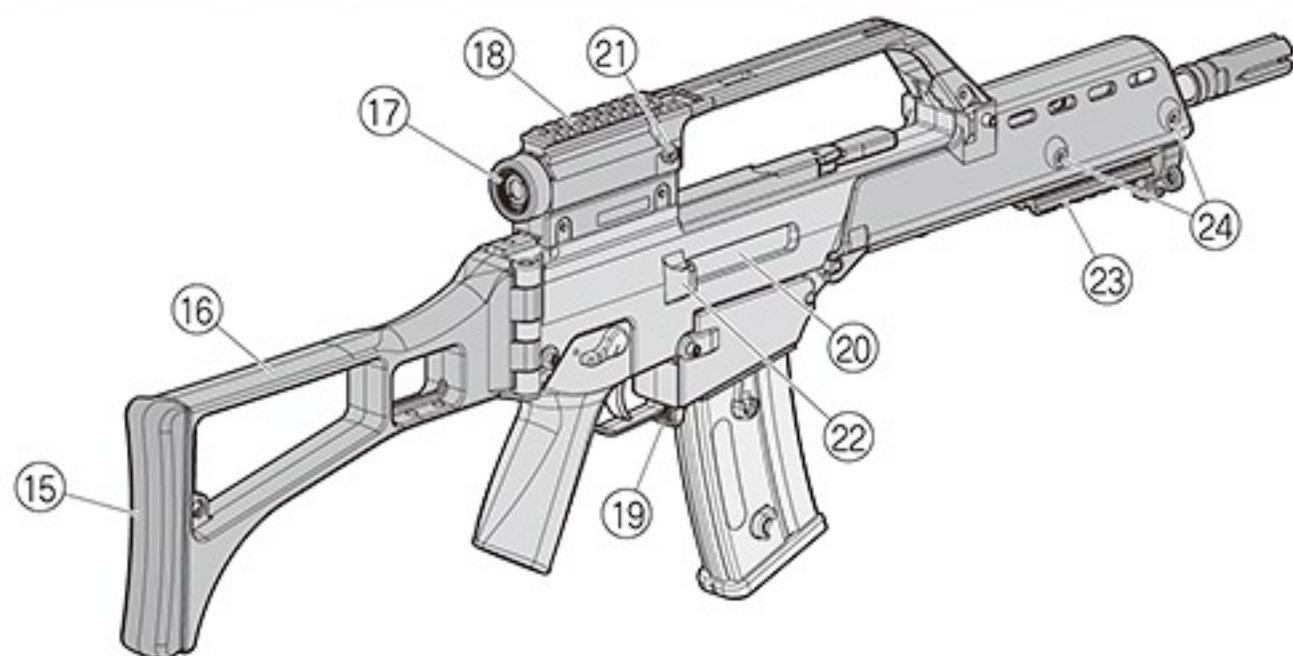
東京マルイ製 8.4V 600mAh ミニバッテリー[S](ニッカド)も使用する事ができますが、容量が少ないため、次世代電動ガンの性能をフルに楽しむ事ができません。

●TOKYO MARUI Nickel Metal Hydride 1300mAh Mini-S 1300 Battery Pack (Sold separately)

• T.M. AEG is only for nickel metal hydride 1300mAh [Mini-S 1300 battery] Various batteries made of the other companies cannot be used. When a battery outside specification is used by force by an impossible remodeling etc., a main body and internal mechanism might be damaged.

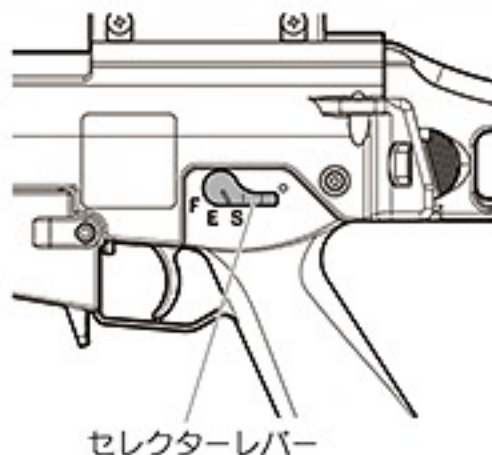
●Exclusive Charger for Nickel Metal Hydride Battery Pack (Sold separately)

- Use the specified battery charger which is applicable to the above battery. The charger Exclusive Type.
- Use the charger only for the Mini-S 1300 battery and the nickel metal hydride battery after the handling manual of the attachment is perused without fail, and it understands the content well. We will not be held responsible for any accident or damage caused by wrongful operation or usage of non-specified batteries.

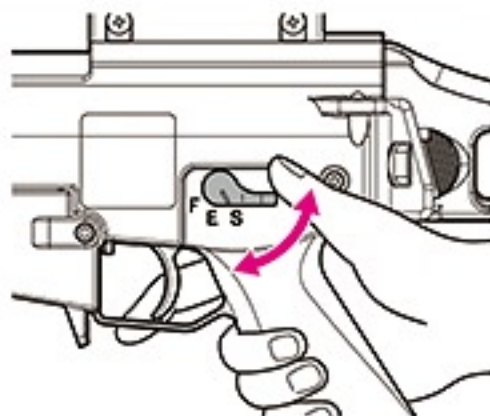


No.	名称	No.	名称
13	エレベーションダイヤル(上・下) Elevation Dial (Up・Down)	19	マガジンキャッチレバー Magazine Catch Lever
14	リアスリングポイント Rear Sling Point	20	エジェクションポート(チャージングハンドルと連動) Ejection Port (Synchronizes with the charging handle)
15	バットプレート Butt Plate	21	ウインテージダイヤル(左・右) Windage Dial (Left・Right)
16	フォールディングストック Folding Stock	22	ストックロックリブ(カートリッジリフレクター) Stock Rock Rib (Cartridge Reflector)
17	マイクロスコープ Micro Scope	23	アンダーマウントレイル Under Mount Rail
18	マウントレイル Mount Rail	24	ハードポイント(サポートレイル増設ポイント) Hard Point

2 セクター・セフティの説明 (発射直前まで「セフティ」位置にしておきます)



セクターレバー



グリップから手を離さずに、
片手でも操作できます。

⚠ セクターレバーは、正確な位置で止めないと誤作動する場合があります。

■セフティ(安全装置)

発射しない時やバッテリーを入れる時、製品を保管する時には、必ず「セフティ」位置にしてください。

保護キャップも忘れずに装着してください。

※「セフティ」位置の場合、トリガーは引けません。



安全装置が作動状態

■セミオート(単発)

トリガーを引くと、BB弾を1発だけ発射します。



安全装置は解除状態

■フルオート(連発)

トリガーを引いている間、BB弾を連続して発射します。



安全装置は解除状態

⚠ 警告・注意

- トリガーを引いたままセクターレバーを操作しますと、故障や誤作動の原因になり危険です。おやめください。

2 • Selector and Safety-Setting (Always set the selector to Safe position until immediately before firing.)

⚠ Set the selector correctly in position; otherwise, malfunction may occur.

Safety-Setting

When you are not firing the Airsoft Gun or during storage. Always set the selector to the **Safe** position and attach the protective cap.

Semi-Automatic (Single shot)

The Airsoft Gun will fire one shot each time the trigger is pulled.

Full-Automatic (Automatic firing)

The Airsoft Gun will fire automatically while the trigger remains pulled.

WARNING • CAUTION

- Never operate the selector while pulling the trigger. Otherwise, malfunctions are possible, resulting in accidents.

3 マガジンの脱着とBB弾の装填

警告・注意

●この製品には、必ず東京マルイ電動ガン対応 0.2g～0.25gBB弾をご使用ください。他社製BB弾、バリや突起のある粗悪なBB弾等を使用して発生した事故や故障につきましては、当社では一切の責任を負いません。

○東京マルイ製電動ガン対応BB弾 (0.2g～0.25g)



●他社製BB弾や粗悪なBB弾

一発使用したBB弾

●東京マルイ電動ガン対応BB弾 (別売)
0.25g BB
0.2g BB

オプション

東京マルイ BBローダー、及びBBローダーXL (共に別売品)を使用すると、BB弾をスムーズに装填できます。

BBローダー



G36マガジン給弾口
G36マガジン給弾口は広いので、BBローダーを中心に合わせて装填してください。

※別売製品の価格につきましては、お近くの販売店にお問い合わせください。

●マガジンの脱着

●本体へのセット

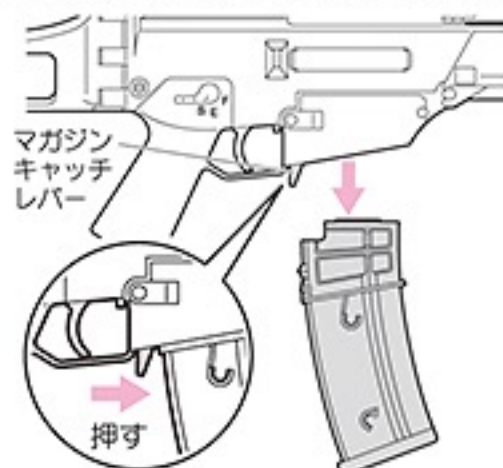
必ず下からマガジンをセットします。カチッと音がするまでしっかり押し込んでください。



⚠発射するまでは「セフティ」位置にしておき、トリガーには指をかけないでください。

●本体からの取り外し

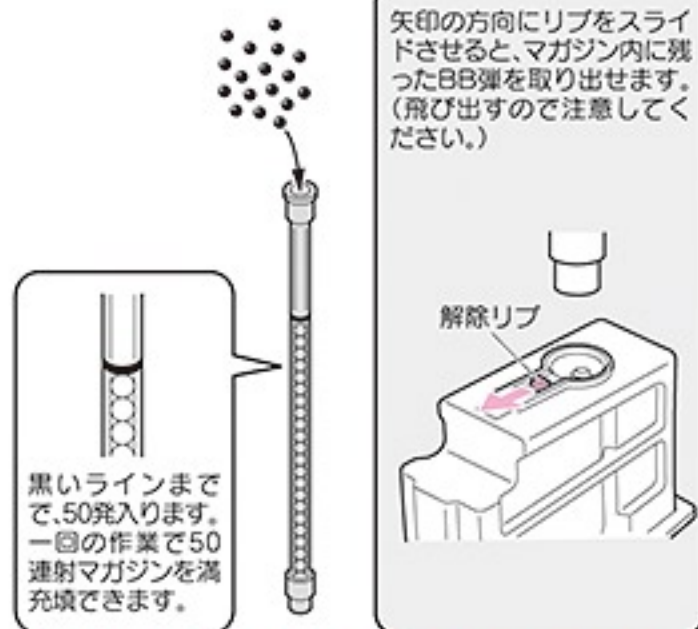
マガジンキャッチレバーを押し、マガジンを抜きます。(マガジンが落ちる場合がありますので、手で押さえてください。)



射撃を続けたい場合… (P24参照)

●50連射マガジンへのBB弾の装填

- ①チャージャーに当社6mmBB弾を入れます。
- ②チャージャーをマガジンに差し込みます。
- ③チャージングロッドでBB弾をマガジンに押し込みます。



⚠BB弾を入れたマガジンは、P22～24「発射」を行う場合のみ本体にセットしてください。本体にセットする前に、必ずP14～15「バッテリーのセット」をよく読んでください。



⚠マガジンの装弾数は50発です。それ以上は無理に押し込まないでください。

3 • Setting the Magazine, and Loading of the BB Bullets to the Magazine.

WARNING-CAUTION

● Always use the TOKYO MARUI BB bullet for this Airsoft Gun. We shall not be held responsible for any damage or accidents arising from the use of bullets supplied by other manufacturers.

● Detaching of magazine

● Set the magazine

Make sure to set the magazine upwards and connect it firmly until a click sound is heard.

⚠ Confirm that the safety lever is set to the Safety position and don't place your finger on the trigger.

● Removing the magazine

Press the magazine release to remove the magazine. (Support the magazine as it may drop.) **After Operation** (refer to P24)

● Loading of BB bullet into magazine

- ① Insert 6mm BB bullets supplied by TOKYO MARUI into the charger.
- ② Insert the charger into the magazine.
- ③ Press in bullets using the charging rod.

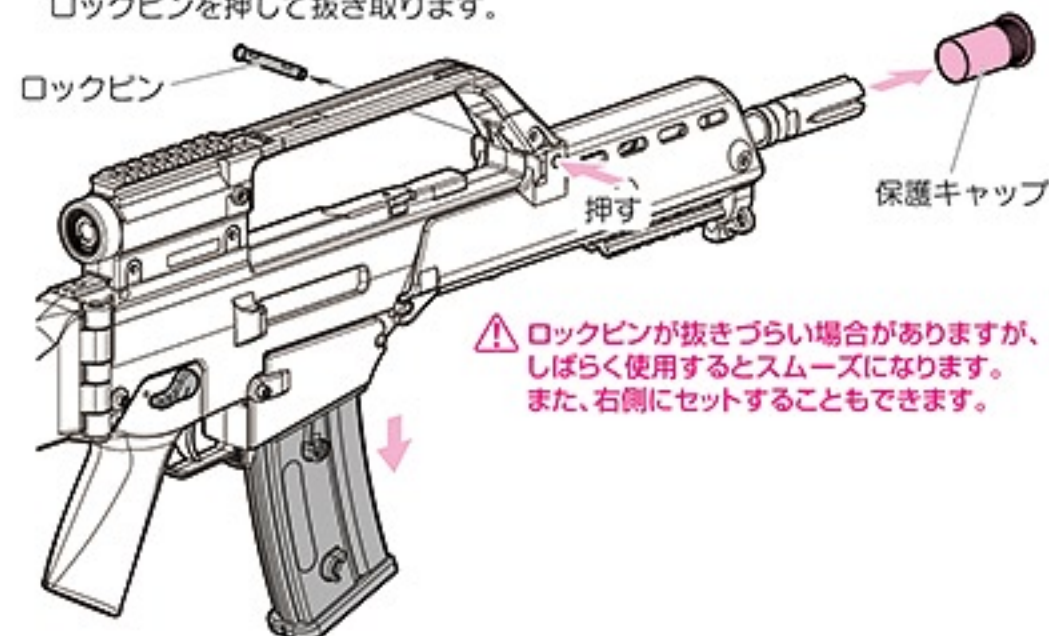
⚠ The magazine is capable of containing 50 rounds.

⚠ Only when P22-24 "Firing" is done, the magazine that loads the bullets are set in the main body. Read P14-15 "Setting the battery" well before it sets in the main body.

4 バッテリーのセット (ここからはバッテリーを充電してから行います。)

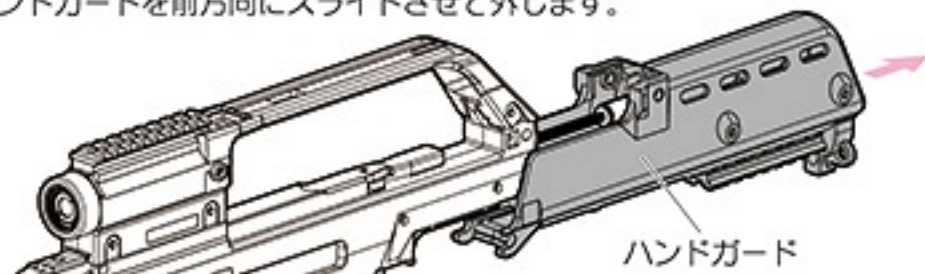
⚠ マガジンは必ず外した状態で行います。

- ① セレクターレバーをセフティ位置にして、マガジンと保護キャップを外し、ロックピンを押して抜き取ります。

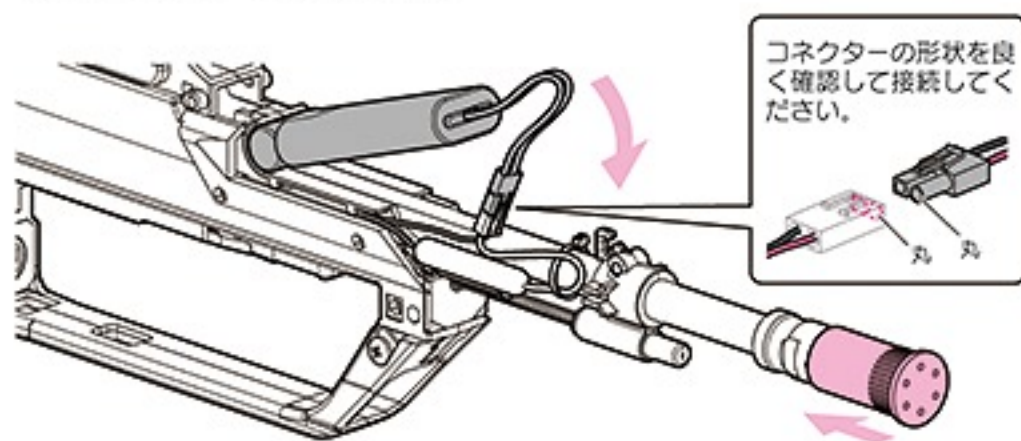


⚠ ロックピンが抜きづらい場合がありますが、しばらく使用するとスムーズになります。また、右側にセットすることもできます。

- ② ハンドガードを前方向にスライドさせて外します。



- ③ 再度保護キャップを取り付けてから、コードが出ている方を前にして、図のようにコネクターを接続します。



⚠ 警告・注意

● バッテリーをセットする時は、万一の暴発を防ぐために必ず以下の事を守ってください。

- 「セフティ」位置にする
- 銃口に保護キャップを装着する
- マガジンを抜いておく
- 銃口を安全な方向に向ける



保護キャップ

● この製品には、必ず当社指定の東京マルイ製ニッケル水素8.4V 1300mAh Mini-S 1300バッテリーをご使用ください。指定外および他社製のバッテリーを使用すると、メカBOXその他に重大な故障が発生する恐れがあります。絶対に使用しないでください。

● マルイ・600mAh ミニバッテリー [S] も使用できますが、容量が少なく、次世代電動ガンの性能をフルに楽しむ事ができません。

4 • Setting the Battery (Conduct operations hereafter after charging the battery.)

⚠ The magazine is done under the condition that it is removed.

- ① Set the selector lever to the Safety position. Remove the magazine and the protective cap, and pull out the lock pin using a screwdriver.

⚠ It becomes smooth if it uses it for a while though the lock pin might not be pulled out easily. Moreover, it is possible to set it right.

- ② Slide the hand guard forward and remove.
③ Reattach the protective cap and set the battery as shown in the figure. Then, connect the connector.

WARNING • CAUTION

● The set of the battery makes the selector to the Safe position, in order to prevent emergency accidental discharge, it surely equips the muzzle of the Airsoft Gun with the protection cap, and where the magazine is removed, it turns and sets the muzzle of the Airsoft Gun in the safe direction.

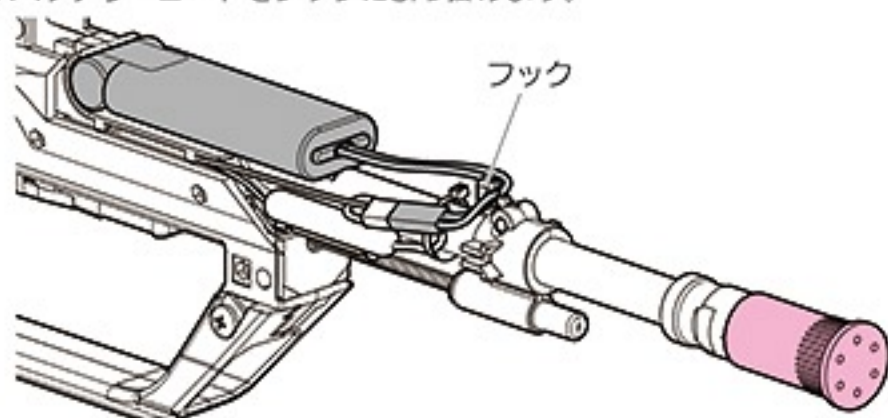
● Use made by Tokyo Marui nickel hydrogen 8.4V 1300mAh Mini-S1300 battery of our specification for this product.

4 バッテリーのセット

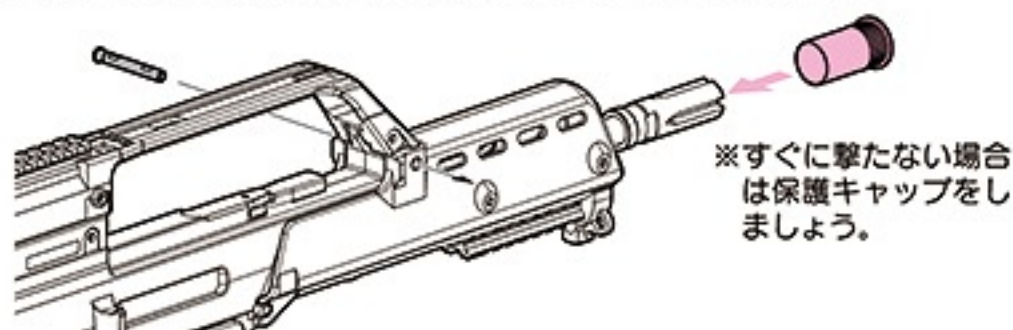
警告・注意

- ハンドガードは無理に閉じないでください。無理に閉じると断線やバッテリーケース(ハンドガード)を破損する恐れがあります。

④ バッテリーコードをフックに引っ掛けます。

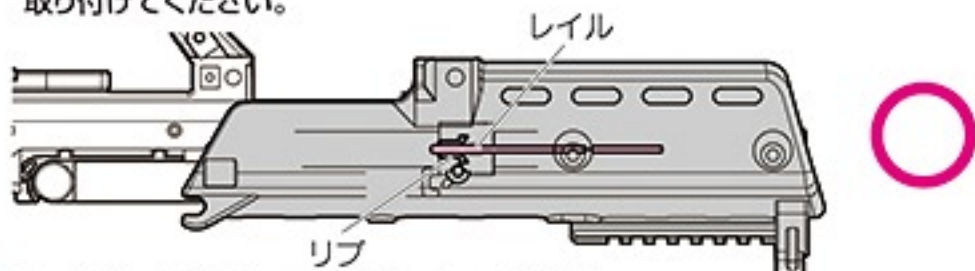


⑤ 保護キャップを外してから、逆手順でハンドガードを取り付けます。

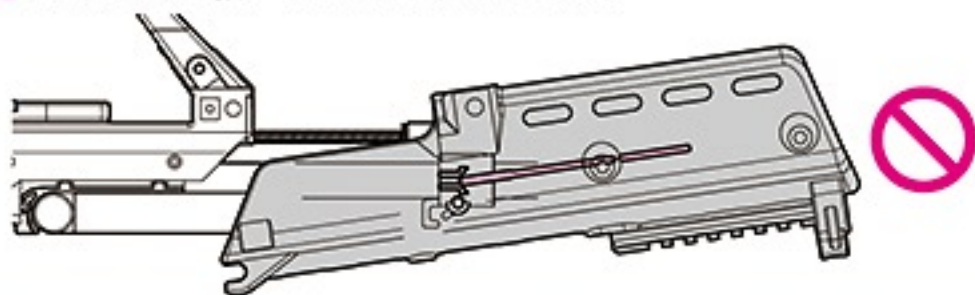


うまく取り付けられない場合は…

- ハンドガード内部のレールとバレルのリブを合わせてまっすぐスライドさせて取り付けてください。



- ハンドガードが傾いているとセットできません。



4 • Setting the Battery

WARNING • CAUTION

- When the hand guard is forcibly shut, the disconnection and the battery case (hand guard) might be damaged.

④ Hang the battery code on the hook.

⑤ Obtain the hand guard in order of the inverted hand after removing the protection cap.

When the fore grip doesn't fit correctly.

- Match the rib of the barrel to rail of the hand guard, do the slide straight, and install it.
- It cannot be set that the hand guard has inclined.

5 正しいサイトピクチャーと射撃姿勢

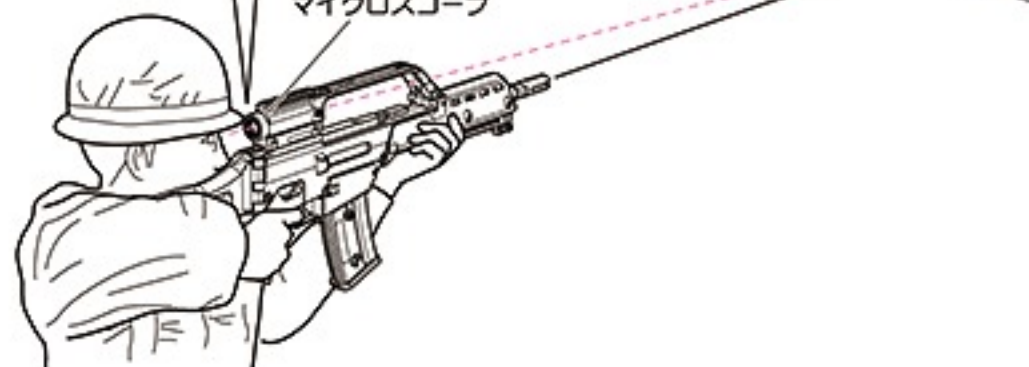
● 照準の合わせ方

レティクル(レンズの中にある照準用の十字線)の交点がターゲットの中心を捕らえるように照準を合わせます。
複数発BB弾を発射して平均を取り、着弾点がターゲットの中心からズれている場合は、P17を参照して着弾の微調整をしてください。

レティクルの交点を
ターゲットの中心に
合わせる。



マイクロスコープ



● 正しい銃の構え方

ストックパッドを肩の関節のやや内側にあて、ストックに頬を乗せ、上図のように照準を合わせてターゲットの中心を狙います。



⚠ 警告・注意

- P17で示すサイト調整をフルに使うことにより、更に正確なシューティングをお楽しみ頂けます。

5 • Correct Sight Picture and Shooting Posture

● How to aim

It takes a sight so that the intersection of the reticle may capture the center of the target.

Adjust it on the front sight and the rear sight referring to P17 when it takes the average by launching the BB bullet by the plural, and the bullet hitting point shifts from the center of the target.

● How to hold

The butt plate is appropriated a little internally of the joint of the shoulder, and the cheek is put on the stock, and it takes a sight and it aims at the center of the target as shown in the above figure.

⚠ WARNING • CAUTION

- Still more exact shooting can be enjoyed by using all site adjustments shown by P17.

6 マイクロ스코ープの調整方法

警告・注意

- アジャストダイヤルを必要以上に締め込んだり、緩めたりしないでください。故障の原因となります。
(緩めすぎるとダイヤルが外れます。)

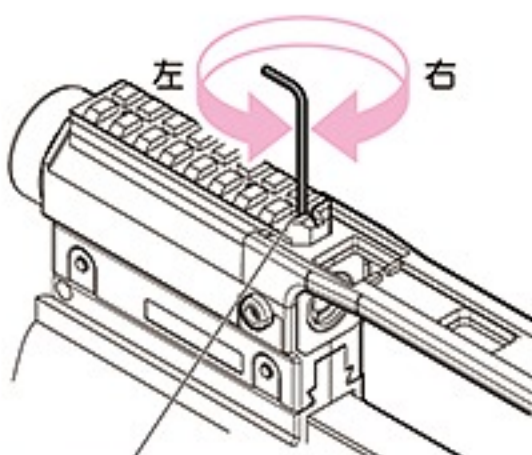
付属品

- M5止めネジ用六角レンチ (2.5mm)
- スコープで太陽、強い光等は絶対に見ないでください。
- スコープ内部には曇り止めのニトロゲンガスが入っていますので分解しないでください。
- 防水仕様になっていますが、故意に水を掛けたりしないでください。
- レンズを拭く時は、柔らかい布で強くこすらずに拭いてください。

⚠ HOPを適正位置に調整してから調整します。商品出荷時は未調整です。下記をよく読んで調整してください。

● 上下のエレベーション調整

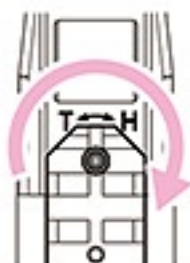
付属の六角レンチでエレベーション調整ダイヤルを回す事によってスコープを上下に動かし、着弾点の上下を調整します。



エレベーション調整 (上下)ダイヤル

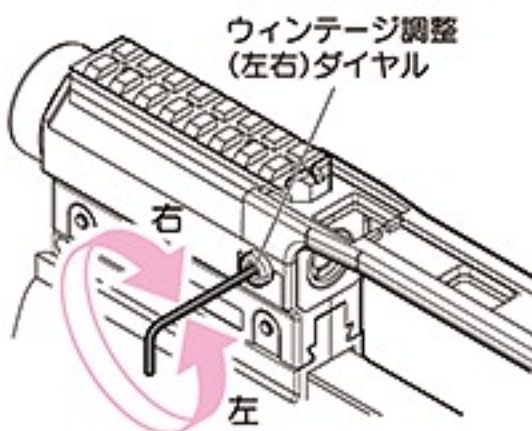
右に回すと着弾点、上 左に回すと着弾点、下

着弾点が下に行く場合は、H方向に回します。(上は逆方向)



● 左右のウィンテージ調整

付属の六角レンチでウィンテージ調整ダイヤルを回す事によってスコープを左右に動かし、着弾点の左右を調整します。



右に回すと着弾点、右 左に回すと着弾点、左

着弾点が右に行く場合は、L方向に回します。(左は逆方向)



6 • Setting the Micro Scope

WARNING-CAUTION

- To avoid breaking the adjusting dial, do not tighten or loosen the dial excessively.
- Look at neither sun nor strong light, etc. in scope.
- Do not resolve it because there is nitrogen gas of the defogger in scope.
- Water is not poured by intention though it is a waterproof specification.
- Wipe it without strongly rubbing with a soft cloth when you wipe the lens.

⚠ Prior to adjusting the dot sight, adjust the hop position. It is a unadjustment to ship the commodity. Adjust the following often reading.

● Elevation adjustment

It covers the front sight with the front sight adjustment tool, it turns while pushing, and the top and bottom of the bullet hitting point is adjusted.

Turning counterclockwise: Lowers the bullet hitting point.

Turning clockwise: Raises the bullet hitting point.

● Windage adjustment

Turning the windage adjustment dial will move the bullet hitting point to the left or right.

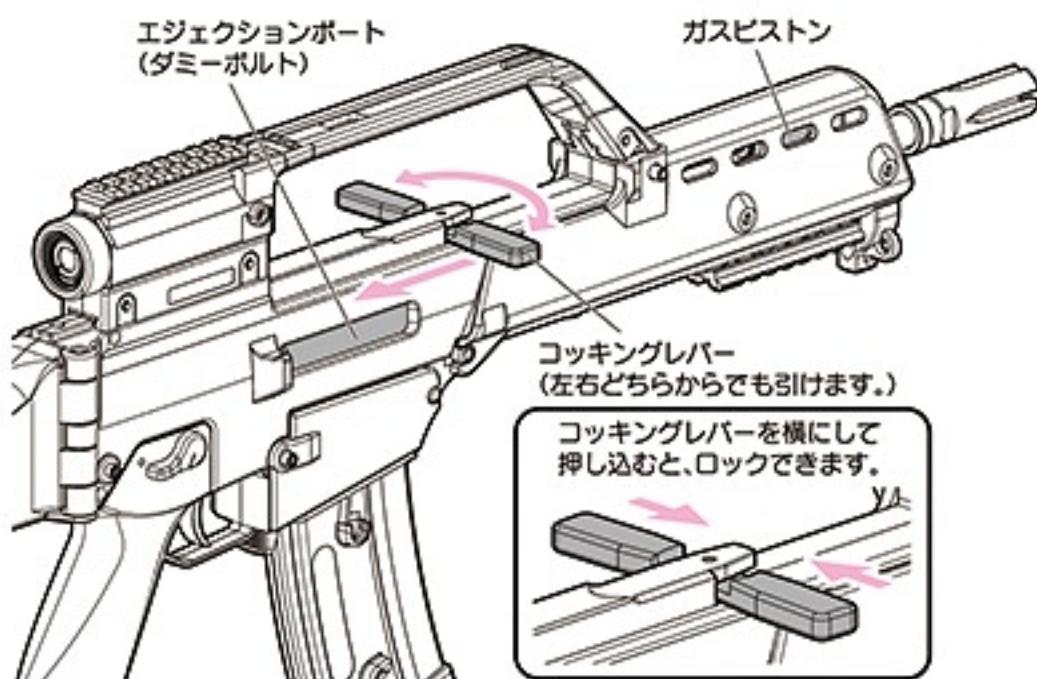
Turning counterclockwise: Left the bullet hitting point.

Turning clockwise: Right the bullet hitting point.

7 アクセサリー装着例及び可動部の説明

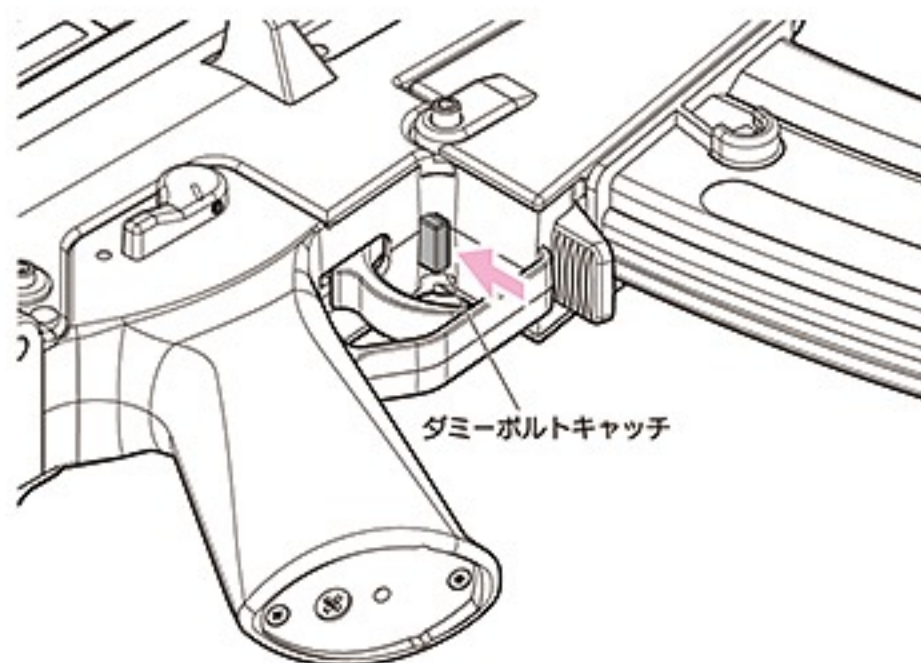
● コッキングレバーの操作

コッキングレバーを引くと同時にガスピストンとエジェクションポートが後退し、ホップアップ調整ダイヤルが現れます。



● ダミーボルトキャッチ

ダミーボルトキャッチは、可動しますが運動はしていません。



⚠ 警告・注意

- コッキングレバーから手を離すと勢い良くダミーボルトが閉じます。この時、誤って指を入れたままですと大変危険です。特にホップアップ調整時にチャージングハンドルから手を離さないようにしてください。
- ガスピストン部は通常は触らないでください。また、コッキングレバーと連動して動きませんので、指等を挟まないよう注意してください。

7 • Example of installing Accessories and, it explains the moving part.

● Operation of Cocking Lever

Pulling the cocking lever will expose the hop up adjustment dial in the ejection port.

● Dummy Bolt Catch

The dummy bolt obtaining is movable. However, it doesn't synchronize.

WARNING・CAUTION

- Be careful not to catch your finger in the dummy bolt as it will close quickly when the charging handle is released.
- Don't touch the gas piston. Moreover, do not place the finger etc. because the gas piston synchronizes with the Cocking lever and moves.

7 アクセサリー装着例及び可動部の説明

警告・注意

- 不必要な分解は絶対にしないでください。パーツの破損や、ゴミなどによる不良の原因となります。
- アンダーマウントレイルの取付ネジは、前後で長さが異なります。間違えないように注意してください。

付属品

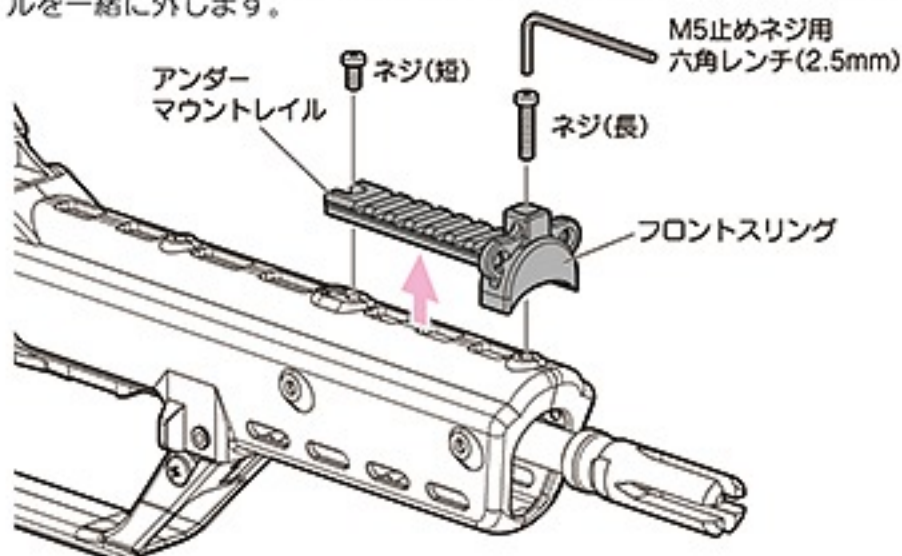
- M5止めネジ用六角レンチ(2.5mm)



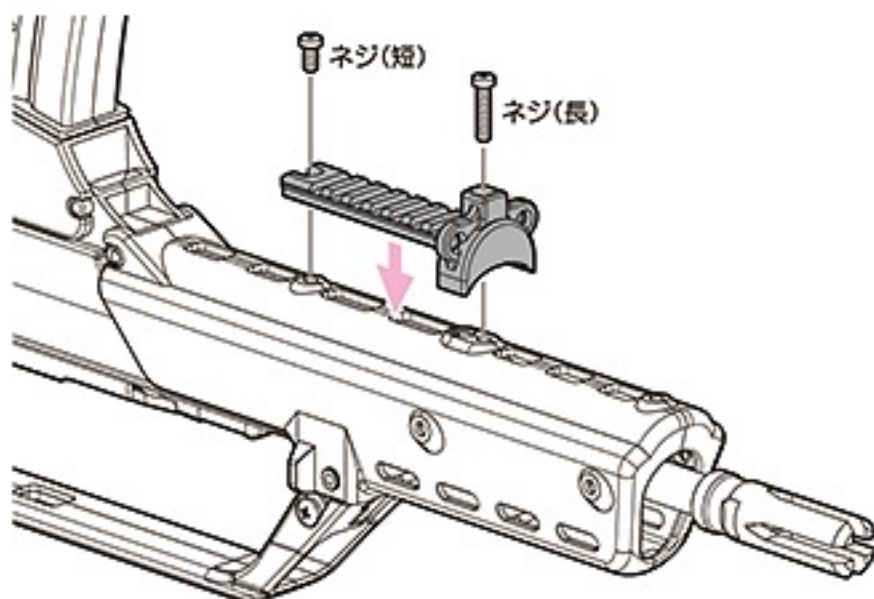
● アンダーマウントレイルの移設

製品出荷時ハンドガード前側に取り付けてありますが、ネジの付け替えによって後方に移設することが可能です。

- ① 付属の六角レンチでネジ2本を外し、フロントスリングとアンダーマウントレイルを一緒に外します。



- ② フロントスリングとアンダーマウントレイルをハンドガード後方の穴に合わせて移動し、ネジ2本でしっかりと固定します。



7 • Example of installing Accessories and, it explains the moving part.

WARNING-CAUTION

- Tools will be necessary.
- As for the fixing screw of under mount rail, length is different forward and behind. Do not make a mistake.

● Transfer of Under Mount Rail

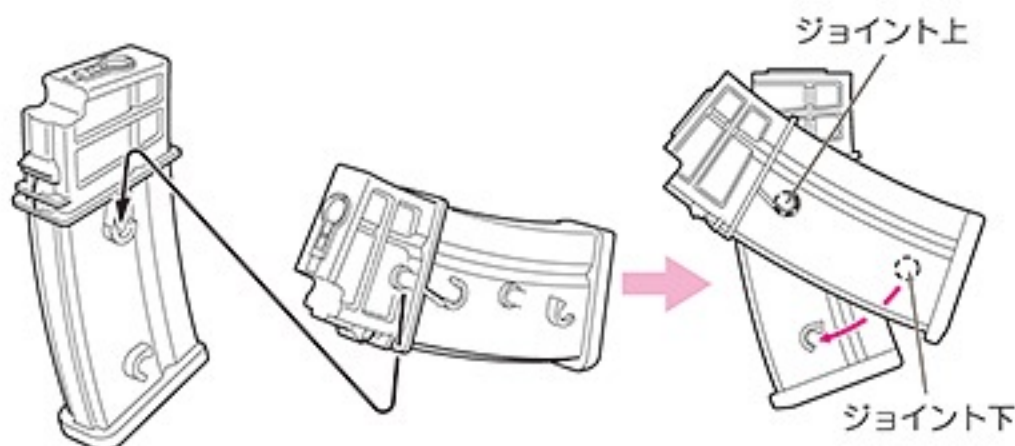
It is possible to transfer it to the rear side by the putting substitution of the screw though it is installed when the product is shipped in front of the hand guard.

- ① Two screws are removed by the Allen wrench of the attachment, and the front sling and under mount rail are removed together.
- ② Fit the front sling and under mount rail to the hole behind the hand guard, move, and fix firmly with two screws.

7 アクセサリー装着例及び可動部の説明

●マガジンの連結

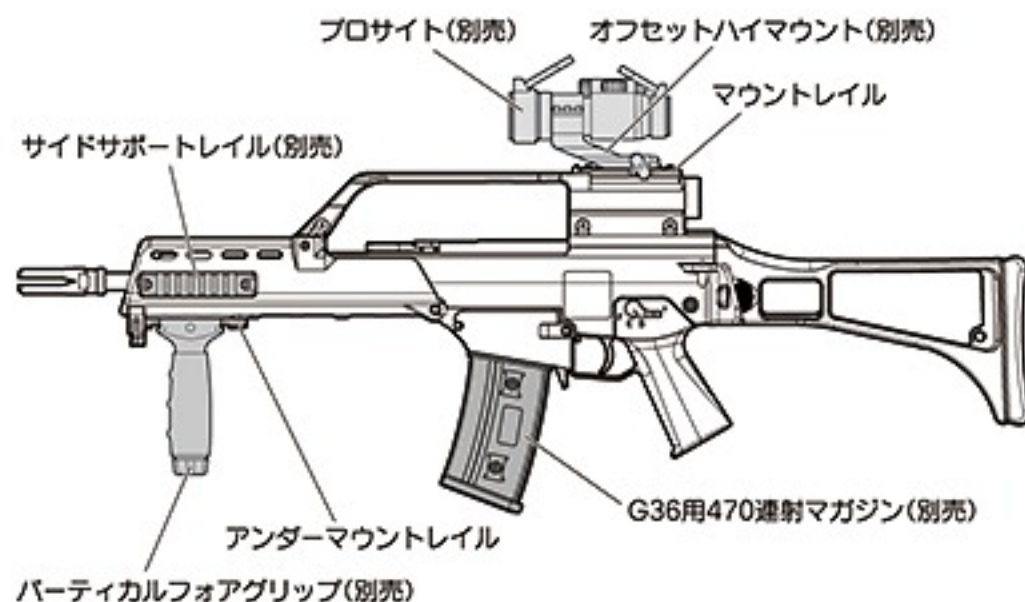
スペアマガジンを連結できます。ジョイント上を引っ掛け、引っ掛けたジョイントを中心に回転させ、ジョイント下でロックします。



※右側に連結(ジョイント)されたマガジンが来ると、フォールディングストックは折り畳めません。

●オプション装着例

マウントレイル、アンダーマウントレイル、サイドサポートレイルには20mmレイル対応の市販の各種機器が取付可能です。



⚠ 警告・注意

●マガジンの連結は必ず銃本体よりマガジンを抜き取ってから行ってください。

●取り付け、及び調整はそれぞれに付属の取扱説明書をよく理解した上で行ってください。

7 • Example of installing Accessories and, it explains the moving part.

●Joint of magazines

The spare magazines can be connected. The joint above is hung, it rotates around the hung joint, and it locks by the nether joint.

※When magazines connected come to the right side, a folding stock cannot be folded.

●Example of installing option parts

Various part for 20 mm rail on the market can be attached to the mount rail and undermount rail and side-support rail.

WARNING・CAUTION

● Connect magazines after removing the magazine from the gun.

● Before mounting or adjusting attachments, please read an attached manual thoroughly.

8 フォールディング・ストックの使用法

警告・注意

- 各可動部に指等を挟んだり、ぶつけたりすると大変危険です。十分注意して作動させてください。

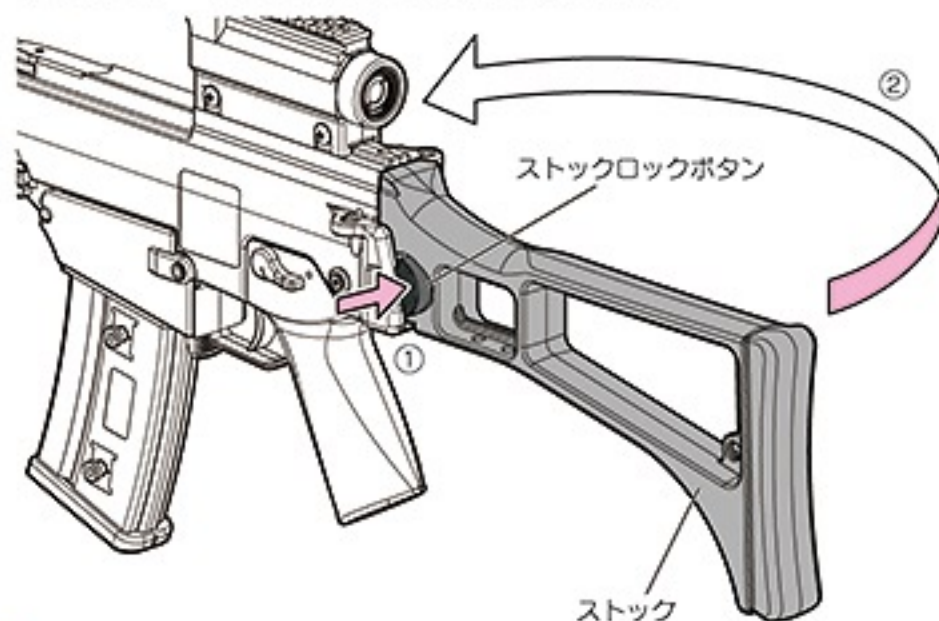


- ストックは、必ずストックロックボタンを押してロックを解除してから作動してください。ボタンを押さず無理にストックを展開等させると、ヒンジ部が破損する可能性がありますのでご注意ください。

- ストック折り畳み時にはストックのみを持たないでください。ロックが外れて不意にストックが展開します。

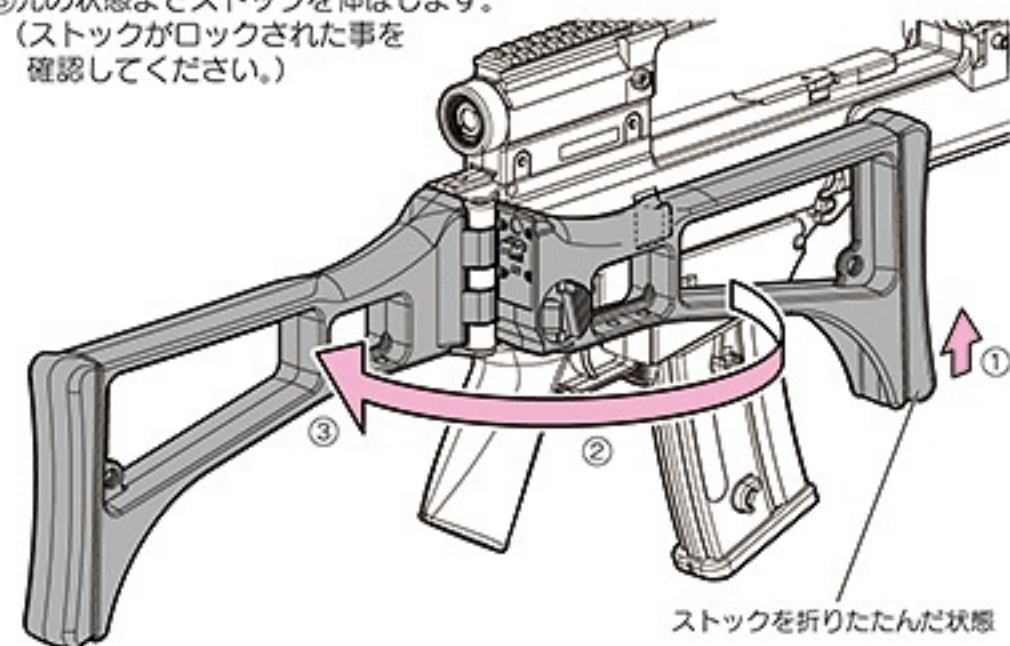
●ストックのたたみ方

- ①ストックロックボタンを押しながら
- ②ストックを右横方向に折りたたみます。
(ストックがロックされた事を確認してください。)



●ストックの伸ばし方

- ①ストックを上にも少し持ち上げます。
- ②ストックを後方に引き戻します。
- ③元の状態までストックを伸ばします。
(ストックがロックされた事を確認してください。)



6 • How to Use the Folding Stock

WARNING・CAUTION

- Be careful not to catch your finger in the moving parts.
- Thing that operates while pushing stock lock button without fail when stock is operated.
- Do not fold the stock with only the stock.
The lock comes off and the stock develops unexpectedly.

●How to fold

- ①While pushing the stock lock button.
- ②The stock is folded in the horizontal direction of the arrow.

●How to extend

- ①While lift the stock a little up.
- ②The stock is pulled backward.
- ③The stock is extended to former state. (Confirm the thing that the stock is locked.)

9 発射

⚠ P13「マガジンの脱着とBB弾の装填」を参照し、発射の直前で初めてBB弾を入れたマガジンを本体にセットします。

① マガジンをセットします。



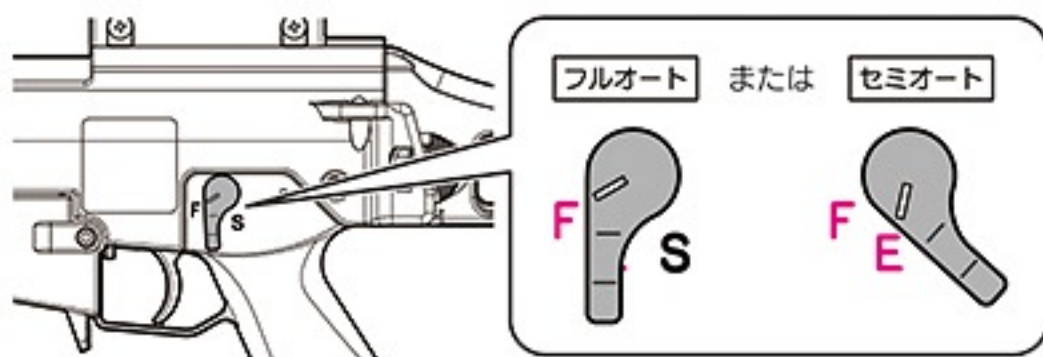
カチッと音がするまでしっかり押し込んでください。

② 保護キャップを外します。



⚠ 万一の暴発を防ぐと共に防塵のため、発射を行う時以外は必ず銃口に保護キャップを装着してください。(装着したまま発射しないでください。)

③ セクターレバーをフルオート、またはセミオートにします。



射撃を始める前に必ずお読みください。



人や動物には、絶対に銃口を向けません。



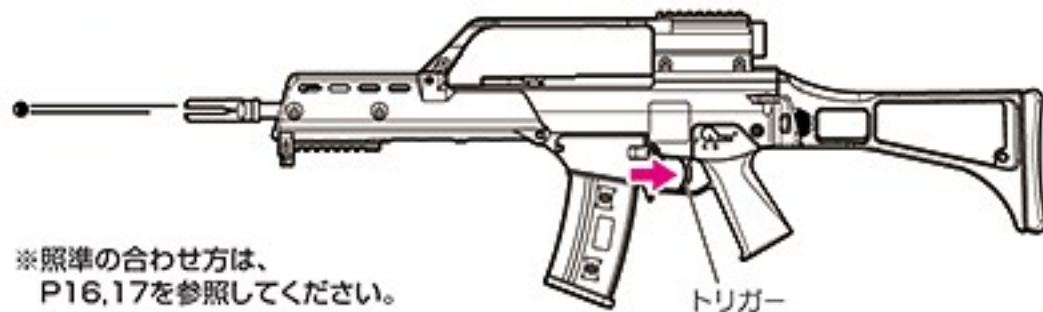
人や車が横切る場所、ガラス等が多い危険な場所では発射しない事。



発射をする人はもちろん周囲の人も、必ずゴーグル等の目の保護具を着用する事。

④ トリガーを引く。(銃口からBB弾が発射されます。)

※発射の直前にセフティOFFにし、トリガーを引く様にします。



※照準の合わせ方は、P16,17を参照してください。

⚠ 不用意にトリガーを引くと非常に危険です。周囲の安全を確認し、発射を行う時のみトリガーに指をかけるようにしてください。

⚠ 警告・注意

- マガジン装着後、トリガーを引いても初弾のみ空撃ちとなる場合がありますが、故障ではありません。
- セミオートでの発射中、まれにトリガーを引いてもスイッチONされない場合があります。その場合、一度フルオートで5~6発発射した後、セミオートで発射してください。

オプション

BB弾を発射する時は、必ずゴーグル等の目の保護具を着用してください。

- 東京マルイ プロゴーグル(別売)(Sサイズ/Lサイズ)
- 発射後チャンバー内にBB弾が2,3発残るので注意してください。

※別売製品の価格につきましては、お近くの販売店にお問い合わせください。

9 • Firing

⚠ Load the magazine charging the bullets, referring to P13 "Setting the magazine".

- ① Make sure to set the magazine upwards and connect it firmly until a click sound is heard.
- ② Remove the protective cap.

⚠ Make sure to attach the protective cap to the Airsoft Gun muzzle, except when you are shooting, for preventing accidental, sudden discharge and for the dust-proof purpose. (Never pull the trigger with the protective cap being attached.)

- ③ Set the selector to Full-Auto or Semi-Auto.

Read before starting shooting.

Don't turn the muzzle of the Airsoft Gun to people or an animal by any means. Don't shoot neither in the place which people and a car cross, nor a dangerous place with much glass etc. Of course, those who shoot surely need to wear goggles also for a surrounding man.

- ④ Pull the trigger. *Refer to P16,17 "Setting the Open Sight".

⚠ Activating the trigger carelessly is extremely dangerous. Never put your finger onto the trigger unless the protective cap is removed and you are ready to shoot a target.

WARNING • CAUTION

- A blank firing may occur at triggering after setting the magazine, this is the normal operation of the Airsoft Gun.
- There are possible cases that no firing occurs after pulling the trigger in the Semi-Auto mode. In this case, do not pull the trigger furiously. Fire 5 to 6 shots in the Full-Auto mode and then return to the Semi-Auto operation.
- Take care because 2 or 3 BB bullet remains in the chamber after firing.

警告・注意

- P16を参照し、正しい構え方でトリガーを引くようにしてください。片手で構える等の不安定な姿勢でトリガーを引くと、振動で本体を落下させ、破損や故障、ケガの原因となり危険です。
- この製品では、発射と反動、ボルトの作動にバッテリーを消費します。発射のみの機能を搭載した電動ガンに比べて消費エネルギーが大きいので、1度のバッテリー充電で発射できる弾数が少なくなっています。ご了承ください。

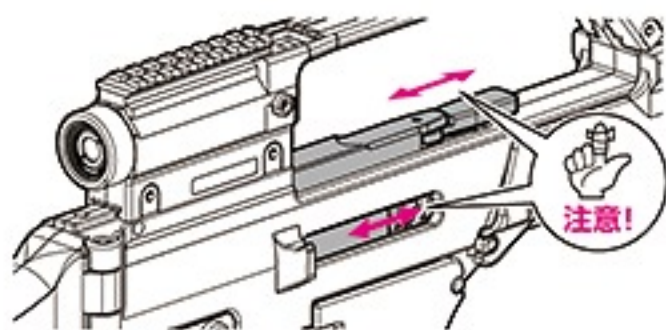
シュート&リコイルエンジンについて

この製品には、発射に連動した反動(リコイルショック)と迫力あるボルトアクションを再現する、「シュート&リコイルエンジン」が搭載されています。

- トリガーを引くと内部で反動が発生し、本体ごと大きく振動しますので、発射の際にはグリップとハンドガードを手でしっかり保持してください。



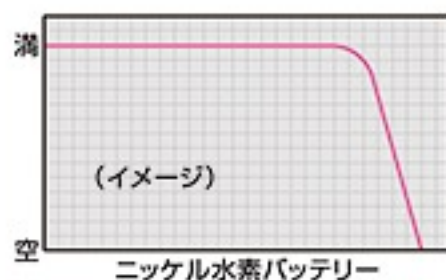
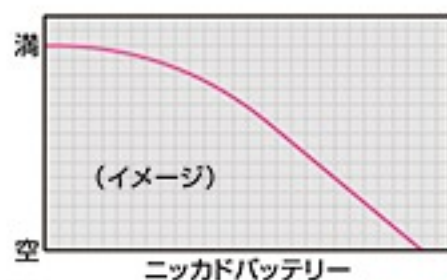
- BB弾の発射に合わせてコッキングレバーやエジェクションポートが前後に動きます。発射時には手をぶついたりは大丈夫でないよう、十分注意してください。



ニッケル水素バッテリーの特性

この製品には、従来のニッカドバッテリーに比べてパワー、容量ともに大きいニッケル水素バッテリーが使用できます。

- ニッケル水素バッテリーの特性として、バッテリーの残量が少なくなると急激にパワーが落ちて、作動が停止する場合があります。



9 • Firing

WARNING・CAUTION

- Pull the trigger referring to P16 by a correct way to take a stance. The vibration cannot finish being suppressed when the trigger is pulled by unstable posture of the posture with one hand etc. and the main body is dropped, and it causes damage, the breakdown, and the injury and it is dangerous.

Explanation and Attention of Shoot & Recoil Engine

The reactionary (Recoil shock) that synchronizes with the firing and the bolt action with power are reproduced in this product, and "Shoot & Recoil Engine" is installed.

- Hold the grip and the hand guard by the hand firmly when you launch it because the reactionary is generated internally if the trigger is pulled, and it vibrates greatly in each main body.
- The Cocking lever and Ejection port move back and forth according to the firing of the BB bullet. When you fire it, please note that the hand is not thrown and placed enough.

Characteristic of nickel metal hydride battery

Both power and capacity can use a large nickel metal hydride battery for this product compared with a past nickel cadmium battery.

- Power might fall rapidly when the amount of the remainder of the battery decreases as a characteristic of the nickel metal hydride battery, and operation stop.

9 発射

射撃を続けられない場合・・・

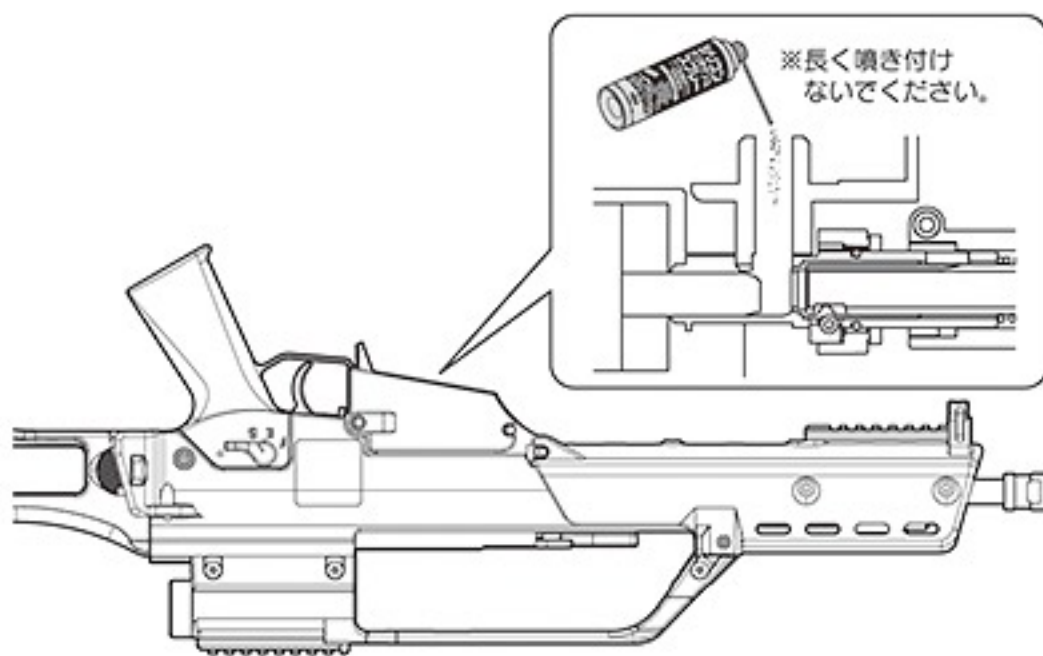
- 本体からマガジンを抜き、チャンバー内のBB弾を取り出して銃口を安全な方向に向けてフルオートで2～3秒空撃ちしてから、セミオートで一発空撃ちして（セミオートでの空撃ちをしないと、バネが弱くなることがあります）、セレクターレバーを「セフティ」位置にします。
- 使用しない時は、必ず本体からバッテリーを外し、銃口に保護キャップを装着しておいてください。マガジン内にBB弾が入っていないくても（マガジンを本体にセットしなくても）、チャンバー内にBB弾が残っている場合があります。

モーターとバッテリーの注意

- 発射回数（回転）が遅くなったら、バッテリー切れですので再充電してください。
- 連続で発射し続けると、モーター等が発熱します。モーターやバッテリーを長持ちさせるために、連続で500発ほど発射したら5～10分休ませましょう。
- ニッケル水素バッテリーには放電器を使用しないでください。完全に放電させてしまうと、バッテリーが充電できなくなります。
- グリップやトリガーが熱くなってきたら、5～10分休ませましょう。

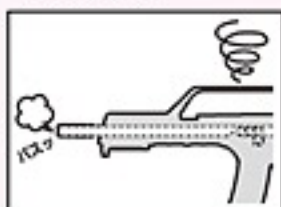
このような時は・・・

- もしもBB弾が詰まった場合は、詰まったBB弾を取出した後、チャンバー内のクリーニングを行ってください。（P28「各種メンテナンス」参照）スムーズに発射されるようになります。



警告・注意

- 発射を始めてしばらくの間、モーター部から多少臭いがしますが、異常ではありません。
- チャンバー内に、ゴミやホコリ等が絶対に入らないよう注意してください。弾づまり等の、故障の原因となります。
- BB弾が詰まった時は、直ちに発射をやめて、BB弾を取り除いてください。（BB弾が詰まったまま発射し続けると、内部メカが破損してしまいます。）



9 • Firing

When you end firing

- Remove the magazine and dry fire the Airsoft Gun in the Semi-Auto mode directing the muzzle to a safe direction. (Otherwise, the spring may be weakened.) Set the selector to the Safe position.
- Always disconnect the battery and attach the protective cap whenever you don't operate the Airsoft Gun.

Cautions on Motor and Battery

- Charge the battery if the firing cycle becomes slow.
- Give the Airsoft Gun a rest for 5 to 10 minutes after firing about 500 rounds, in order to ensure long service lives of the motor and battery.
- Don't use the electrical discharger for the nickel metal hydride battery. It becomes impossible to charge with the battery when electricity is completely discharged.
- When the grip and the trigger become hot, let's have it take a rest during 5 to 10 minute.

When Bullets Are Clogged

- After it takes it out, a blocked BB bullet is cleaned in the chamber when the BB bullet is blocked. (Refer to P28 "Maintenance".)

WARNING • CAUTION

- Small may be generated from the motor for a while when a new Airsoft Gun is operated, this is the normal operation of the gun.
- Make sure no dirt gets into the chamber to avoid clogging of bullets.
- When bullets are clogged, immediately stop operation. Remove clogged bullets and then restart operation of the Airsoft Gun. (If operation is continued with bullets being clogged, the mechanism may be damaged.)

10 可変ホップアップシステムの説明

警告・注意

- コッキングレバーを引いている手を離すと、エジェクションポート勢いよく閉じます。指を入れたままですと大変危険ですので、特にホップ調整時等、絶対にコッキングレバーから手を離さないでください。



- トリガーを引くとエジェクションポートが勢いよく開閉しますので、ホップ調整用ダイヤルを操作している間は、決してトリガーに触れないでください。

- ホップ調整用ダイヤルを回しすぎると弾づまりを起こします。そのまま発射すると、ピストン及びギアが破損しますので、すぐに発射をやめ、ホップ調整用ダイヤルをホップ(弱)側に戻し、ホップを解除してから再度調整してください。

- ホップアップシステムにより発射されたBB弾は回転しながら飛びますので、本体を倒して発射すると、BB弾が左右に大きく曲がって飛び危険です。本体は必ず通常の立てた状態で発射してください。



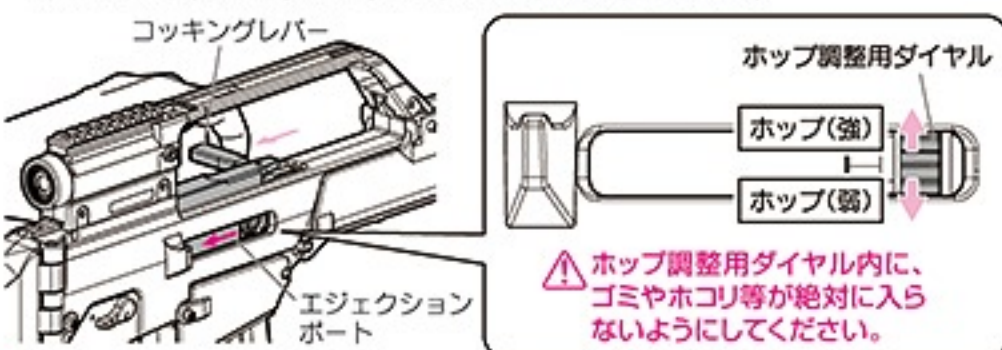
BB弾に一定方向の回転を与える事により揚力を持たせ、遠くの目標に向かって水平に飛ばします。可変ホップアップは、ダイヤルやレバー調整で、スピンのかかりを微調整出来るシステムです。

- ▲ 一度使用したBB弾、汚れたBB弾は絶対に使用しないでください。(チャンパー内にキズやゴミが付く事でホップが不安定になり、また弾づまりや内部メカの破損の原因にもなります。)

●ホップ調整のしかた

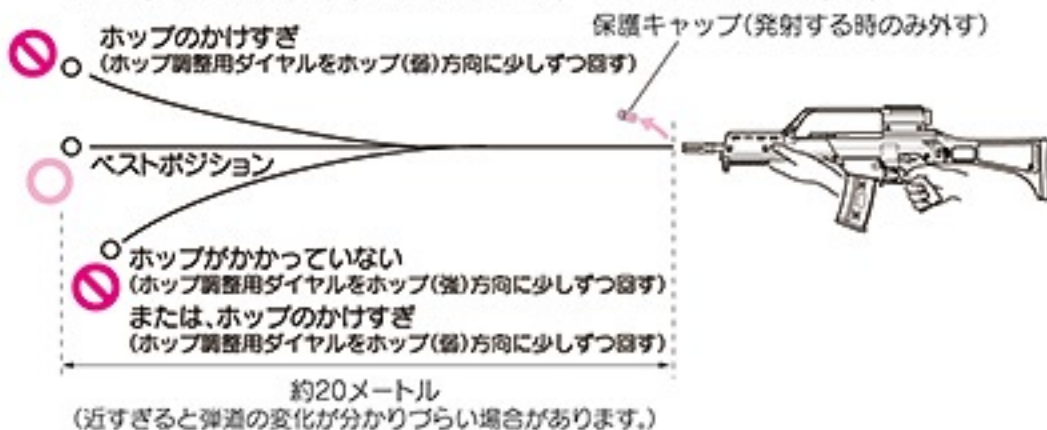
P22~24「発射」を読んで、試射をしながら行ってください。

- コッキングレバーを引いたまま調整します。
- ホップ調整用ダイヤルを少しずつホップ(強)方向に回すと、ホップがかかります。BB弾が水平に飛ぶ位置がベストポジションです。
- あまり強くホップをかけすぎると逆に飛行性能を悪くしますので、BB弾が水平に飛ぶようになったら、必ず調整を止めてください。



●ホップ調整のめやす

下図のように、BB弾が水平に飛ぶ位置がベストポジションです。



ご使用上の注意 (必ず守ってください)

- 10,000発ほど発射するたびに、チャンパー内のクリーニングを行ってください。(P28参照)
※シリコンメンテナンススプレー後、チャンパー内のシリコンオイルがBB弾に付着し、ホップのかかりが不安定になりますが、故障ではありません。BB弾を200~300発ほど発射し、クリーニングロッドでチャンパー内の油分をふき取ってください。(P28参照)

10 • Variable HOP-UP System

WARNING-CAUTION

- Be careful not to catch your fingers in the ejection port as it will close quickly when the cocking lever is released.
- The ejection port opens when cocking lever is pulled, and the dial for the hop adjustment appears.
- Moving the dial too much towards HOP causes bullets to clog. Adjust again after stopping shooting immediately, returning the dial to the HOP (Slightly) side and canceling HOP, since the piston and the gear will be damaged, if it continues shooting then.
- Never hold the Airtac Gun sideways as the BB bullets will curve right or left. This is due to the HOP-UP system.

By giving rotation of the fixed direction to BB bullet, a lift is given and it flies horizontally toward a long distance target. Variable hop rises are a dial and lever adjustment, and are the systems which can tune finely that a spin starts.

- ▲ Never use used and dirty bullets. (Otherwise, the chamber gets damaged or becomes dirty, resulting in instable hopping up.)

●Method of adjustment

Adjust by carrying out trial firing, referring to P22~24 "Firing".

- Keep pulling the cocking lever while adjusting the dial.
- If turned the HOP adjustment dial is little by little to the HOP (Strength) -side, HOP will start. (The position to which BB bullet flies horizontally is the best.)
- Turning excessively adversely affects the trajectory. So, stop turning the HOP adjustment dial when bullets fly horizontally.

●Adjustment Procedure

The best position is where the bullets fly horizontally, and the longest flying distance is obtained.

Operational Cautions

- When about 10,000 rounds are fired, clean it in the chamber. (Refer to P28.)
*It is not a breakdown though the silicon oil in the chamber adheres to the BB bullet after spraying of the silicon maintenance, and hanging of the hopping up operation becomes unstable. Launch the BB bullet by about 200 to 300 or wipe oil in the chamber off by the cleaning rod. (Refer to P28.)

10 可変ホップアップシステムの説明

●ホップがかからない時は…

銃の状態	原因	対処の方法
BB弾が上に飛ぶ	ホップのかけすぎ	ホップ調整用ダイヤルをホップ(弱)方向に少しずつ回す
BB弾があまり飛ばない (ホップがかからない)	ホップのかけすぎ	ホップ調整用ダイヤルをホップ(弱)方向に少しずつ回す
	チャンバーパッキンに油が付いている	200~300発ほど発射し、クリーニングロッドで油分をふき取る(P28参照)
	チャンバーパッキンの摩耗破損	お買い求めの販売店、又は当社アフターサービス部へお問い合わせ
調整ができない	ホップ調整用ダイヤル、その他のパーツ破損	お買い求めの販売店、又は当社アフターサービス部へお問い合わせ
弾づまりをおこす	ホップのかけすぎ	ホップ調整用ダイヤルをホップ(弱)側に回し、ホップを解除してから再度調整する
	BB弾の不良、径が大きい	東京マルイ 電動ガン対応 0.2g~0.25gBB弾を使用する
	チャンバーパッキンやバレル内が汚れている	クリーニングロッドで汚れを落とすか(P28参照)、お買い求めの販売店、又は当社アフターサービス部へお問い合わせ

10 • Variable HOP-UP System

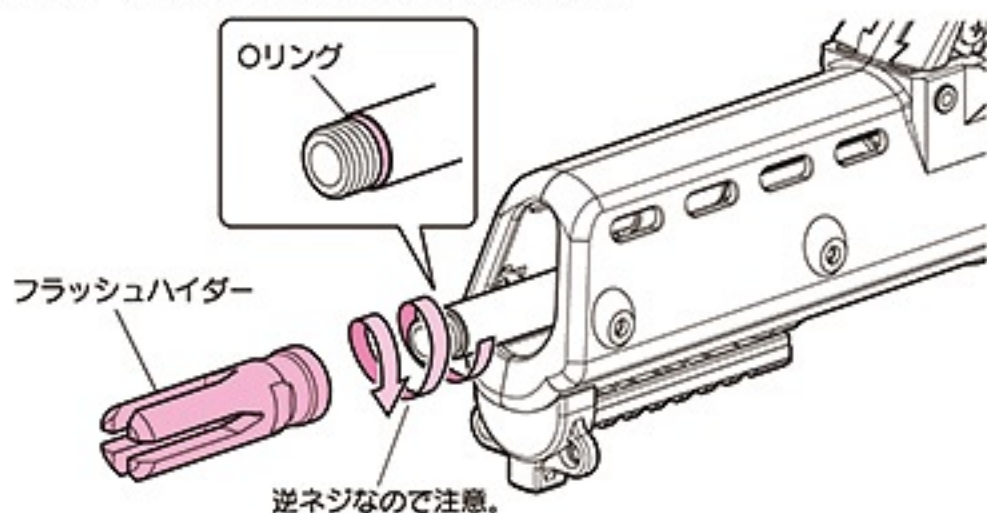
●Adjustment Procedure

SYMPTON	CAUSE	ACTION
Bullets flying upwards	Too much HOP setting	Gradually return the HOP adjustment dial towards HOP (slightly)-side.
Short flying distance of bullets (less hopping up effect)	Too much HOP setting	Gradually return the HOP adjustment dial towards HOP (slightly)-side.
	Chamber packing contaminated by oil or dirt	Fire bullets equivalent to 200 to 300 bullets and clean the chamber using cleaning rod.
	Worn or damaged chamber packing	Consult with your dealer or TOKYO MARUI for repair.
Cannot adjust	Damaged HOP adjustment dial or other parts	Consult with your dealer or TOKYO MARUI for repair.
Frequent bullet clogging	Too much HOP setting	After the HOP adjustment dial is returned to a HOP (slightly)-side, and the HOP is released, it adjusts it again.
	Improper or too large sized BB bullets	Use the BB bullet supplied by TOKYO MARUI.
	Dirty chamber packing or Inside of barrel	Clean using the cleaning rod or consult with your dealer or TOKYO MARUI for repair.

11 フラッシュハイダーの脱着

⚠ 別売のNEWフルオート・トレーサー、プロサイレンサー（ナイツタイプ/ショートタイプ）を取り付ける場合のみご参照ください。

① フラッシュハイダーを取り外します。（Oリングは外さない）

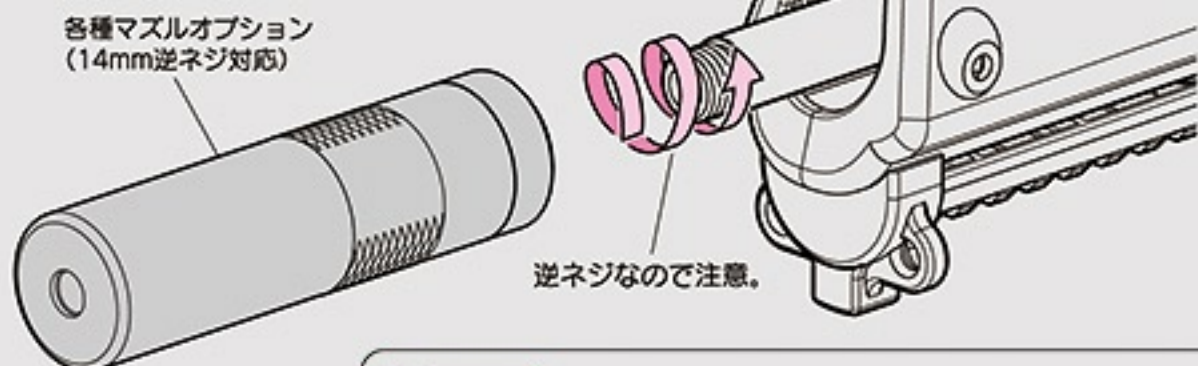


⚠ 取り外したパーツを紛失しないように注意してください。

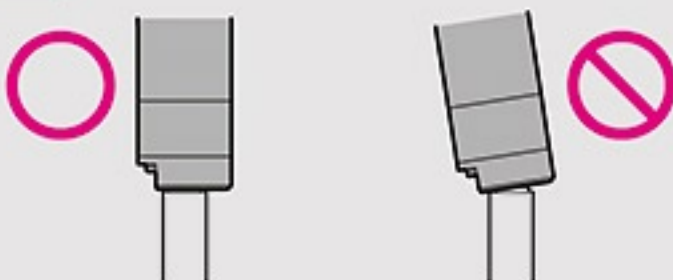
● 各種マズルオプション（14mm逆ネジ対応）の取り付け

- 東京マルイ
NEWフルオート・トレーサー（別売）
0.2g発光BB弾（別売）
プロサイレンサー（別売）
（ナイツタイプ/ショートタイプ）

⚠ 各種マズルオプションの形状によっては、バッテリー交換の度に
取り外す必要があります。



⚠ **警告** 水平にしないとネジ山がつぶれる恐れがあります。



⚠ 逆ネジ部の形状から、取り付けの際に曲がってネジ込みやすいので注意してください。
また、必要以上の力でネジ込むと、ネジ部分を破損しますので注意してください。
フルオート・トレーサー、プロサイレンサーが軸線よりずれて装着されていると、発射したBB弾により破損する恐れがあります。

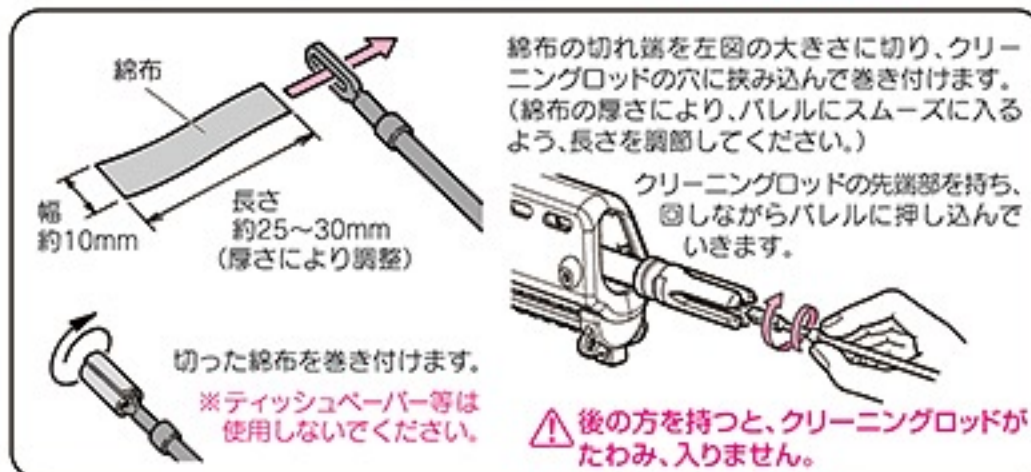
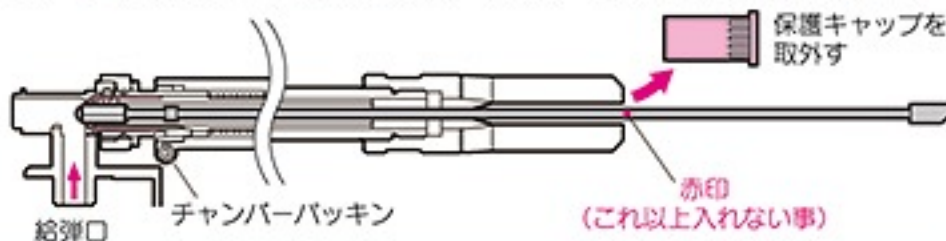
※ 別売製品の価格につきましては、お近くの販売店にお問い合わせください。

12 各種メンテナンス

●チャンバー内のクリーニング

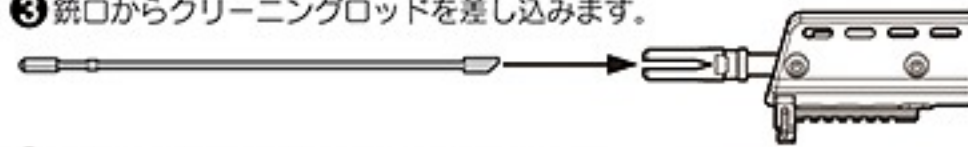
(命中精度が落ちてきた時、弾づまりを取った後に行います。)

- ① 給弾口よりシリコンメンテナンススプレーを0.5秒吹きかけ、BB弾を装填したマガジンをセットして(P13参照)、200~300発ほど発射します。
- ② セレクターを「セフティ」位置にして本体からマガジンとバッテリーを抜き、クリーニングロッド(綿布付き)でチャンバー内の油分をふき取ります。



●弾づまりの取り方 (セレクターを「セフティ」位置にしてから行います。)

- ① 本体からマガジンを抜きます。(P13参照)
- ② ホップ調整ダイヤルをホップ(弱)側に戻します。(P25参照)
- ③ 銃口からクリーニングロッドを差し込みます。



- ④ 右図のように、クリーニングロッド先端の斜めになっている部分が下になるように注意し、つまっているBB弾を押し出します。

※BB弾を取出した後は、必ずチャンバー内のクリーニングをしましょう。



△ クリーニングロッドを無理に押し込まないでください。BB弾が押し出されない場合は、銃口に保護キャップを装着し、安全な方向に向けてセミオートで1度空撃ちしてから、再度クリーニングロッドで押し出します。

⚠警告・注意

- チャンバーバックキンを傷めますので、ホップ調整ダイヤルを必ずホップ(弱)位置に戻してから、メンテナンスを行ってください。
- チャンバー内は非常に精密にできています。硬いブラシ等の使用は、チャンバーバックキンを傷める恐れがあります。
- シリコンメンテナンススプレー後、チャンバー内のシリコンオイルがBB弾に付着し、ホップのかけりが不安定になります。BB弾を200~300発ほど発射し、クリーニングロッドでチャンバー内の油分をふき取ってください。
- CRC-556等の鉱物性オイルは、絶対につけないでください。プラスチックが溶解してしまいます。

- つままっているBB弾が勢いよく飛び出る事がありますので、BB弾を取り除く時は必ずゴーグル等の目の保護具を着用し、周囲の安全を確かめてから行ってください。

12 • Maintenance

● Cleaning in chamber (After bullet is taken, do in the place where the hit accuracy deteriorates.)

- ① The silicon maintenance spray is sprayed for 0.5 seconds from the bullet entrance. Insert BB bullets into the magazine and fire bullets equivalent to 200 or 300 bullets.
 - ② To complete the cleaning, use the cleaning rod (with cotton), to remove excess oil.
- △ Inserting the cleaning rod will be difficult if you hold the cleaning rod at the end.

● Removing Clogged Bullets (Set the selector to the Safe position.)

- ① Remove the magazine. (Refer to P13.)
- ② The HOP adjustment dial is returned to a HOP (slightly)-side. (Refer to P25.)
- ③ Insert the cleaning rod from the lead edge of the barrel.
※Make sure to clean the barrel chamber whenever bullets are removed.
- ④ Be careful so that the angled part of the cleaning rod faces down, and remove clogged bullets.

△ Do not push it forcibly. The protection cap is put up, the muzzle is turned in a safe direction, and after it does, one emptiness U is pushed out again a Semi-Auto when the BB bullet is not pushed out.

WARNING • CAUTION

- Begin the maintenance after returning the HOP adjustment dial to the Normal (HOP-off) position, as in the case of cleaning clogged bullets as instructed above.
- Be careful during maintenance. As the inside chamber is precisely designed it can be damaged easily. Use of a hard brush may damage the HOP chamber packing.
- It is not a breakdown though the silicon oil in the chamber adheres to the BB bullet after spraying of the silicon maintenance, and hanging of the hopping up operation becomes unstable. Launch the BB bullet by about 200 to 300 or wipe oil in the chamber off by the cleaning rod. (Refer to P26.)
- Never use CRC-556 or other mineral oil.
- Since clogging bullets may jump out at a high speed, always wear safety goggles and confirm safety.

12 各種メンテナンス

警告・注意

- 電氣的に過電流が流れると、ヒューズが切れてしまいます。この場合、メカBOXになんらかの故障がおきている事も考えられますので、他の部分をチェックしてからバッテリーをセットしてご使用ください。

〈ガラス管ヒューズ〉

●20Aヒューズ



お近くの電気店等でお求めください。
(必ず20Aをお求めください。)

オプション



- 東京マルイ シリコンメンテナンススプレー (別売)

- 通常はさわらないでください。

●M3止めネジ用六角レンチ(1.5mm)

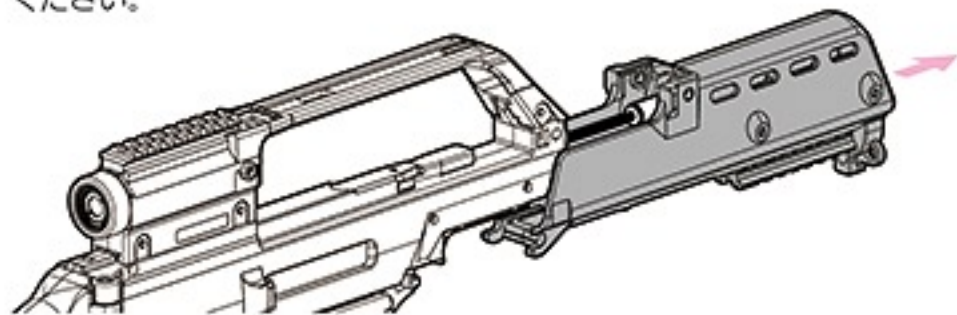


ギアのかみ合わせの微調整に使用します。最寄りの工具店、ホームセンター等でお求めください。

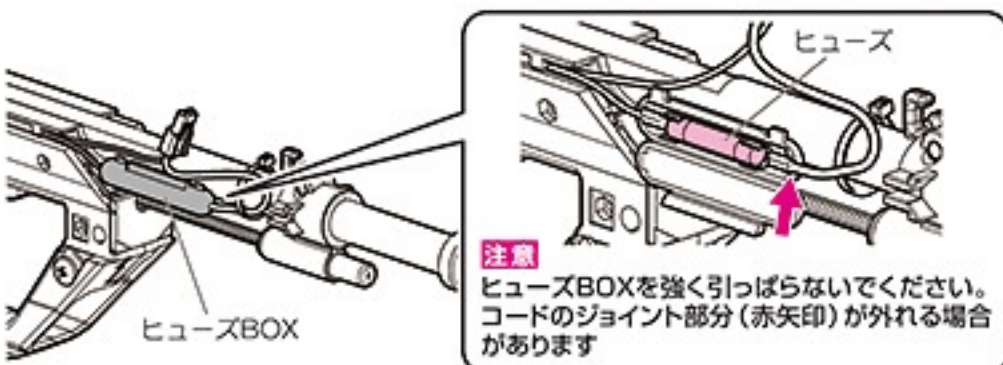
- ※ 別売製品の価格につきましては、お近くの販売店にお問い合わせください。

●ヒューズ交換のしかた

- ① P14「バッテリーのセット」を参照してハンドガードを外します。バッテリーやマガジン(P13・14参照)がセットされている場合は外してください。



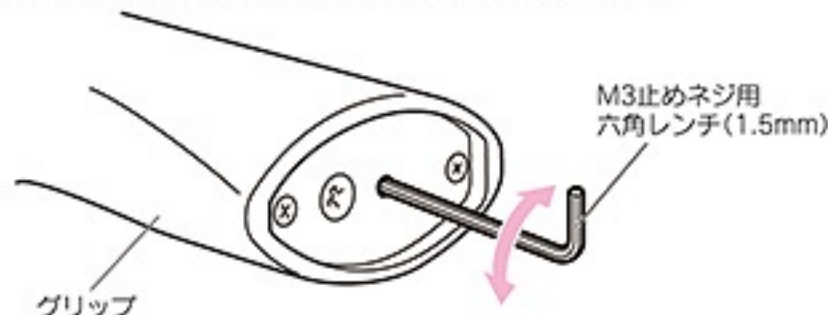
- ② ヒューズBOXを開け、ヒューズを交換してください。



●ギアかみ合わせの微調整

長時間使用後、モーターの回転音が高くなってきた場合にのみ、
下図のように調整してください。

図のM3止めネジ用六角レンチ(1.5mm)で少しずつ左右に回しながらトリガーを引いてください。音が静かになったらそこで止めてください。



⚠ ネジの締めすぎ、緩めすぎはモーター破損の原因になります。

12 • Maintenance

WARNING・CAUTION

- The fuse may blow out due to the electrical overcurrent. Malfunctions of the internal mechanism are possible. So, check possible faulty parts and then connect the battery again.
- Normally, do not attempt to adjust.

●Fuse Replacement Procedure

- ① The hand guard is removed referring to P14 'Set of the battery'. Remove it when the battery and the magazine (Refer to P13,14) are set.
- ② Open the fuse box and replace the fuse.

●Fine Adjustment of Gear Engagement

Only when the motor noise becomes high after operations for a long period of time, conduct the fine adjustment as shown.

Pull the trigger while adjusting the set screw to the left or right. Stop turning when the motor is the quietest.

⚠ Excessive tightening of the screw may damage the motor.

13 トラブルクリニック (故障内容自己診断) 修理に出される前に必ずご確認ください。

銃の状態	原因	対処の方法
作動しない	セレクターレバーがセフティ位置になっている	セレクターレバーをセミオートかフルオートに入れる
	バッテリーが充電されていない	バッテリーを充電する
	バッテリーのコネクターが外れている	コネクターをつなぐ
	バッテリーと銃のコネクターが⊕⊖逆になっている	⊕⊖を正しくつなぐ(ヒューズが切れていないかチェックする)
	ヒューズが切れている	ヒューズを交換する(P29参照)
	接点不良	お買い求めの販売店、又は当社アフターサービス部へお問い合わせ
	モーターの寿命(5~6万発が限度)もしくは接点不良	モーターを交換する(お買い求めの販売店、又は当社アフターサービス部へお問い合わせ)、接点点検する
モーターは動いているがBB弾が出ない	マガジン内にBB弾が引っかかっている	チャージングロッドをマガジンに入れ、2~3度上下させ、引っかかりを取る
	チャンバー内にBB弾がつまっている	クリーニングロッドを使用して、つまっているBB弾を取る(P28参照)
	ギアトラブル	お買い求めの販売店、又は当社アフターサービス部へお問い合わせ
フルオート(連射)での発射ができない	バッテリーのパワー不足	バッテリーを充電する
	マガジンの送弾不良	マガジンのつまりを直す
セミオート(単発)での発射ができない	ギアのタイミングのズレ	フルオートに切り替え、5~6発ほど発射してからセミオートに切り替える

13 • Trouble Clinic (Troubleshooting) *Confirm before calling for repair.*

SYMPTOM	CAUSE	ACTION
No operation at all.	Selector lever is set to Safe position.	Set the selector lever to Semi-Auto or Full-Auto.
	Battery is not charged.	Charge the battery.
	Battery connector is disconnected.	Connect the connector.
	The ⊕ and ⊖ or battery connector is revers.	Connect the connector correctly. (check the fuse.)
	Poor electrical connection.	Purchase the replacement part at your dealer or from TOKYO MARUI and replace it.
	Fuse is blown out.	Replace the fuse. (Refer to P29.)
	Expired motor life (50,000 to 60,000 rounds) or poor electrical connection.	Replace the motor (Consult with your dealer or TOKYO MARUI for repair.) or check and repair the contacts.
Although motor is removing, no bullets jump out.	Bullets are clogged in magazine.	Insert the charging rod into the magazine and move up and down a few times to remove clogged bullets.
	Bullets are clogged in chamber.	Remove clogged bullets using the cleaning rod. (Refer to P28.)
	Faulty gear.	Consult with your dealer or TOKYO MARUI for repair.
Impossible Full-Auto (automatic firing) operation.	Insufficient battery power.	Charge the battery.
	Faulty bullet feed of magazine.	Repair clogging of the magazine.
Impossible Semi-Auto (single shot) operation.	Deviation in gear timing.	Set the selector lever to Semi-Auto after firing 5 to 6 rounds in Full-Auto.

東京マルイ 電動ガン対応0.2~0.25gBB弾以外は使用しないでください。粗悪品を使用すると故障の原因となります。分解、改造は絶対にしないでください。ここで対処できないトラブルは、「当社アフターサービス部」までお問い合わせください。

銃の状態	原因	対処の方法
セミオート(単発)での発射ができない	バッテリーのパワー不足	バッテリーを充電する
連射速度が遅くなった	バッテリーのパワー不足	バッテリーを充電する
BB弾の飛距離が短くなった	チャンバーパッキンの摩耗・破損	お買い求めの販売店、 又は当社アフターサービス部へお問い合わせ チャンバーパッキン、ピストンアッセンブルの交換
	ピストンパッキン(リング)の摩耗・破損	
	ピストンスプリングの疲労	
	BB弾の不良(小さい・重い等)	当社の電動ガン対応0.2g~0.25gBB弾を使用する
作動の音が異常になった	シリコンオイル切れ	チャンバー内のクリーニングを行う(P28参照)
	空撃ちのしすぎによるギアトラブル	お買い求めの販売店、 又は当社アフターサービス部へお問い合わせ
銃口からBB弾がこぼれる	ギアの磨耗・破損	
	チャンバーパッキンの摩耗・破損	ホップ調整用ダイヤルをホップ(強)方向へ回す
	ホップが全くかかってない	
BB弾の不良(小さい)	当社の電動ガン対応0.2g~0.25gBB弾を使用する	
水(雨)に濡れた、水中に落とした	ただちに使用を中止し、すぐバッテリーを外し、本体内とバッテリーの水分を拭き取り、数日間よく乾かした後再度セットして、安全な場所で試射する。作動しない、誤作動がある等の場合、お買い求めの販売店、又は当社アフターサービス部へお問い合わせ。	

Never use BB bullets other than those supplied by TOKYO MARUI. Use of poor quality BB bullets will cause problems. Never disassemble or modify the Air Gun. *Please ask our After-Sales service dept. When you can not settle the trouble / inconvenience with this manual.

SYMPTOM	CAUSE	ACTION
Impossible Semi-Auto (single shot) operation.	Insufficient battery power.	Charge the battery.
Automatic firing cycles become longer.	Insufficient battery power.	Charge the battery.
Shooting distance become shorter.	Worn or damaged chamber packing.	Replace the chamber packing, piston assembly. Consult with your dealer or TOKYO MARUI for repair.
	Worn or damaged chamber packing (O-ring).	
	Deteriorated piston spring.	
	Faulty BB bullets (too small or heavy).	Use the TOKYO MARUI genuine BB bullet.
	Shortage oil of damaged gear.	Cleaning in the chamber.
Too loud operating noise.	Gear problem caused by too many blank firing.	Consult with your dealer or TOKYO MARUI for repair.
	Worn or damaged gear.	
Bullets being fallen out from barrel end.	Worn or damaged chamber packing.	Turn the HOP adjustment dial toward HOP (Strength)-side.
	No HOP setting.	
	Faulty BB bullets (too small).	Use the TOKYO MARUI genuine BB bullet.
Being wet by or dropped into water (rain).	Stop operation immediately, disconnect the battery, wipe off water from inside the main body and the battery, and, after complete dry, carry out trial firing. If no operation or malfunction is detected, consult with your dealer or TOKYO MARUI for repair.	

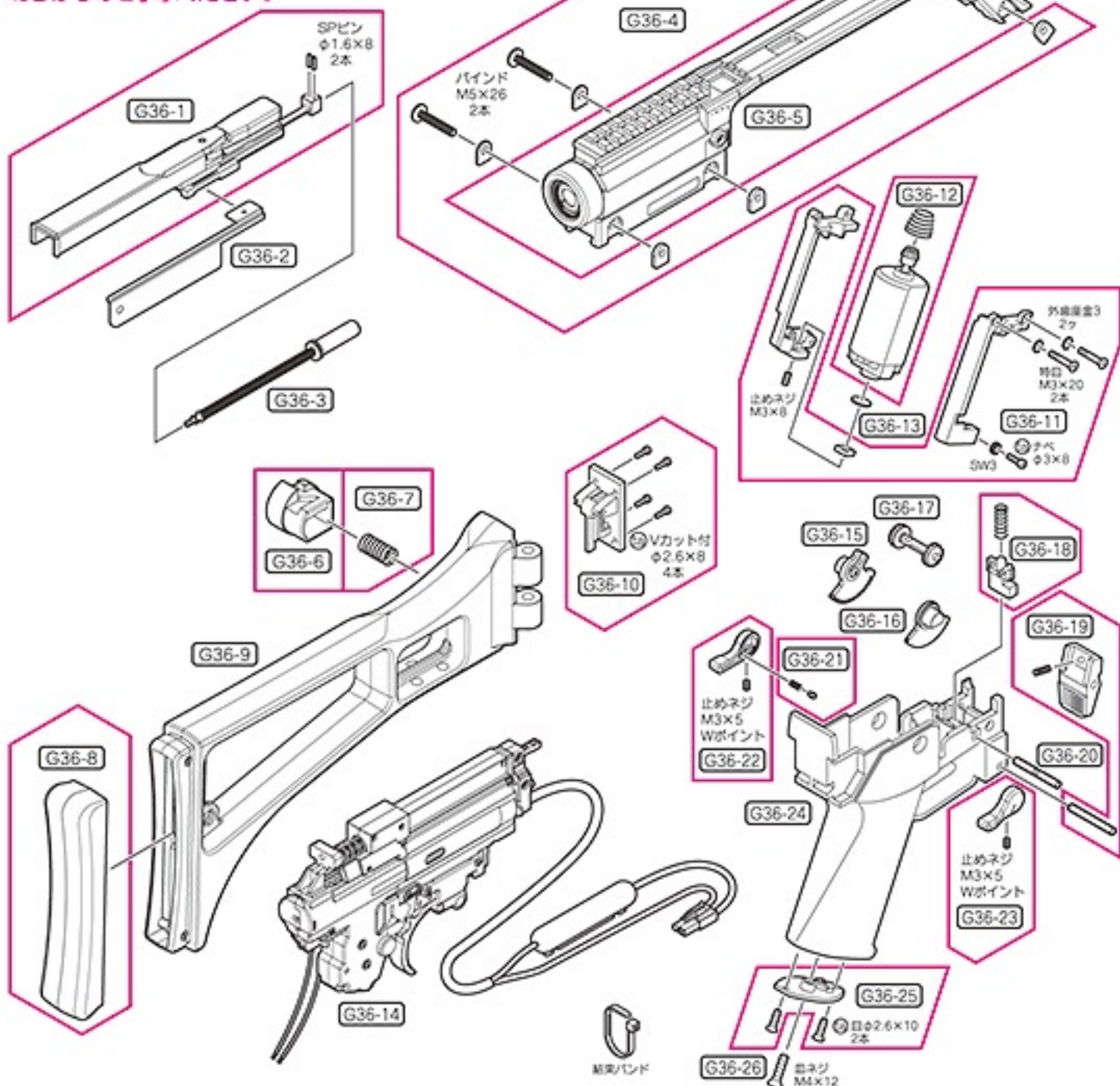
次世代 電動ガン G36K

パーツリスト

下記パーツリストに記載されているパーツをお求めの方は、P35をご参照の上、当社パーツ係までお申し込みください。

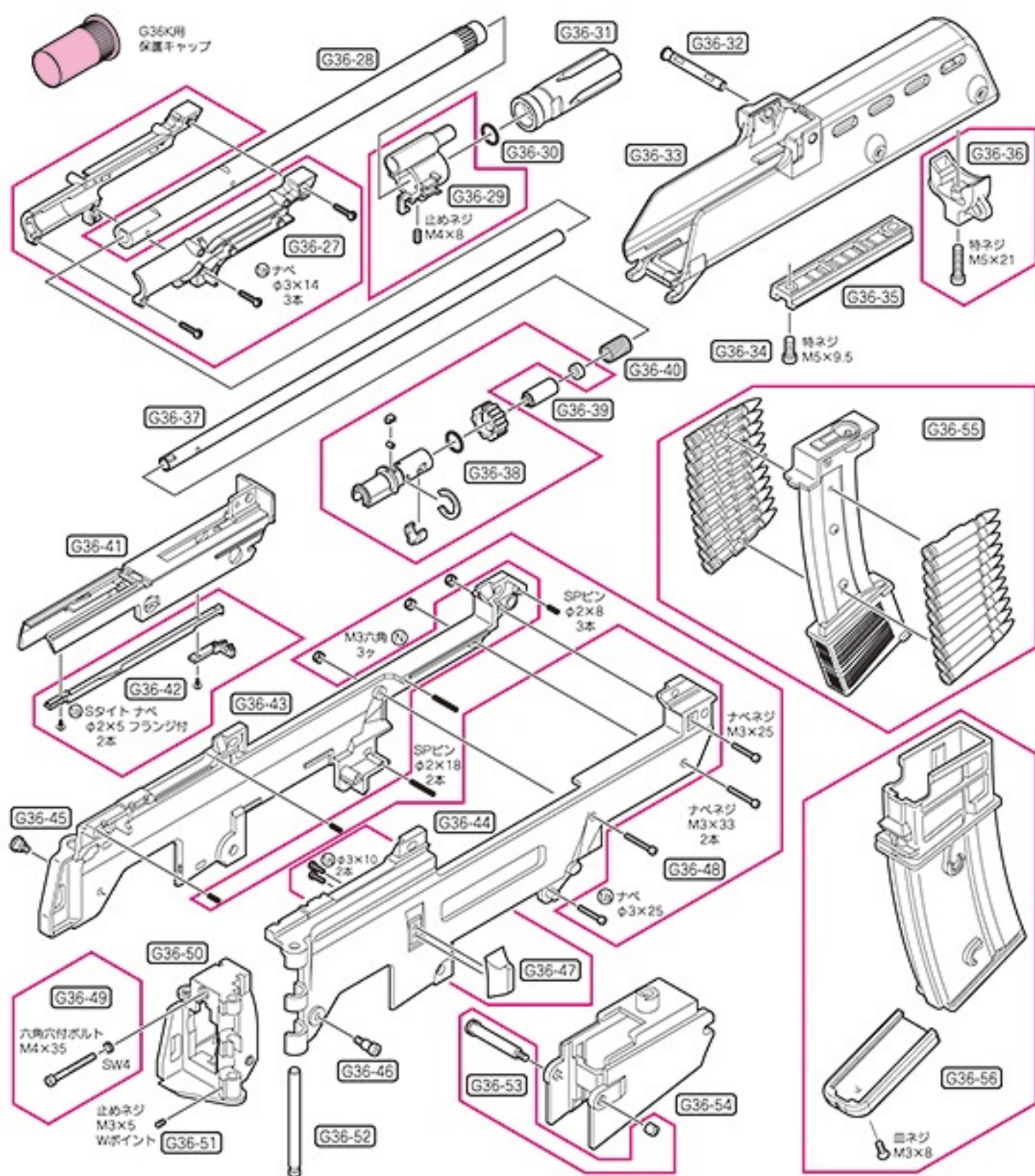
注意

時期により、パーツの在庫が不足している場合があります。あらかじめご了承ください。



No.	パーツ名	価格	送料
G36-1	コッキングレバーセット(組立済・スプリングピン付)	2,400	140
G36-2	ダミーボルト	1,200	140
G36-3	ガスピストンセット(組立済)	1,600	140
G36-4	キャリングハンドルネジセット	800	140
G36-5	キャリングハンドル(スコープ組立済)パーツのみ	18,850	☆
	キャリングハンドル(スコープ組立済)破損交換	15,000	☆
G36-6	ストックロックボタン	750	205
G36-7	ロックボタンスプリング	150	120
G36-8	ハットプレート	950	205
G36-9	フォールディングストックL	5,200	400
G36-10	ストックロックレバーセット	1,200	205
G36-11	モーターホルダーセット	1,200	400
G36-12	EG1000Sモーター(バネ付)	3,500	400
G36-13	ネジ受けプレート	30	120
G36-14	G36KメカBOX(組立済)	18,000	☆
G36-15	セレクターギア 左	400	120
G36-16	セレクターギア 右	400	120

No.	パーツ名	価格	送料
G36-17	連結ギア	400	120
G36-18	ボルトキャッチ(バネ付)	200	120
G36-19	マガジンキャッチ(シャフト・バネ付)	350	120
G36-20	レシーバーシャフト(溝付)	200	120
G36-21	セレクタークリックピン(バネ付)	100	120
G36-22	セレクターレバー 左(止めネジ付)	450	120
G36-23	セレクターレバー 右(止めネジ付)	450	120
G36-24	ロアレシーバー	3,800	250
G36-25	グリップ底板(ネジ2本付)	400	120
G36-26	メカBOX押さえネジ	100	120
G36-27	パレル基部(ネジ付)	1,200	140
G36-28	アウターパレル	5,000	250
G36-29	ガスシリンダー(ネジ付)	800	140
G36-30	パレルOリング φ11×φ1.3	100	120
G36-31	フラッシュハイダー	2,400	140
G36-32	ロックピン(バネ付)	400	120
G36-33	ハンドガード	4,800	400



※パーツや価格は予告なく変更する場合がありますので、ご了承ください。

☆ゆうパック60サイズ

○ゆうパック80サイズ

No.	パーツ名	価格	送料
G36-34	アンダーマウントレールスクリュー	100	120
G36-35	アンダーマウントレール	600	205
G36-36	フロントスリングポイント(ネジ付)	500	140
G36-37	ホップアップ真鍮バレル	3,800	250
G36-38	ホップアップチャンバーセット	2,500	140
G36-39	ホップアップチャンバーパッキン	300	120
G36-40	バレルスプリング	150	120
G36-41	インナーフレーム	3,500	400
G36-42	リコイルバーセット(ネジ付)	1,400	140
G36-43	アッパーレシーバー 左	1,300	400
G36-44	アッパーレシーバー 右	1,300	400
G36-45	ロックピンダミーネジ B	200	120
G36-46	ロックピンダミーネジ A	200	120
G36-47	ストックロックリブ(ネジ2本付)	450	120
G36-48	アッパーレシーバー・ネジセット	500	140
G36-49	メカBOXストッパー・スクリュー(SWワッシャー付)	200	120
G36-50	ストック基部	1,600	400

No.	パーツ名	価格	送料
G36-51	ストックシャフトストッパーネジ	100	120
G36-52	ストックピンジシャフト	350	120
G36-53	フレームロックピンセット	400	120
G36-54	マガジンハウジング	1,800	250
G36-55	マガジンインナーセット(ダミーカート付)	1,800	250
G36-56	マガジンアウターセット	1,000	400
	結束バンド(5本)	50	120
	M5止めネジ用六角レンチ	100	120
	G36K用保護キャップ	100	140
	20Aガラス管ヒューズ(3本)	300	120
	チャージャーセット	400	400
	クリーニングロッド	200	400
	G36用スペアマガジン	2,800	600
	G36用470連射マガジン	3,600	600
	ニッケル水素1300mAh Mini-S/バッテリー	4,600	400
	ニッケル水素バッテリー専用充電器	2,180	400

※パーツリストの価格は税抜き価格です。

東京マルイ 次世代電動ガンG36Kの修理について

この製品は、最適な性能・操作性を十分に考慮した上で製造されていますが、正しい操作による通常の使用状態でも、約30,000発の発射回数を超えますと、パーツの交換等が必要となります。このような耐用期間を過ぎたパーツの交換、及び故障、又は、操作ミスによる故障、及びメンテナンスの場合は、お買い求めいただいたお店、又は当社アフターサービス部までお問い合わせください。

改造などを施した製品、及び分解・改造によって発生した事件、事故、怪我、故障につきましては、当社では一切の責任を負いません。

■修理依頼品を当社アフターサービス部まで直接お送りいただける場合

※電子メールでのお問い合わせサービスは、行っておりません。



- まずは、①製品名、②故障内容、③ご住所、④お名前、⑤年令、⑥(日中ご連絡のつく)電話番号、⑦郵便番号を明記したメモを書きます。
- 修理依頼品の往復送料は、基本的にお客様のご負担になりますのでご了承ください。

もしもし

.....



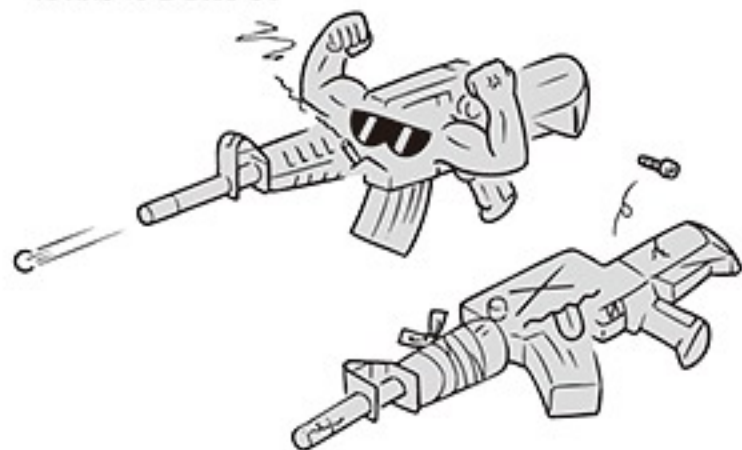
- 時期により修理パーツの不足、又は修理依頼品が混んでいる場合がありますので、事前に当社アフターサービス部までお問い合わせください。



- 当社アフターサービス部まで直接お送りいただく修理依頼品は、BB弾を抜き、セフティONにして、バッテリーを外し保護キャップを装着した安全な状態でお送りください。
- 修理依頼品には、必ず①～⑦を記載したメモを同封してください。(メモははっきりとお書きください。)

■以下の場合には修理をお受けできない事があります。

- 安全性に問題のある改造品、性能アップを目的とした改造パーツが組み込まれた製品、又は分解・改造の形跡がある製品等。



- 〈取扱い説明書〉にある正しい使用方法以外での使用が見受けられる製品等。



各種パーツ&別売アクセサリのご注文

- 本製品のパーツをお求めの方は、P32~33のパーツリストから必要なパーツのNo.、パーツ名、個数をご記入いただいた注文書(下の表をご利用いただくか、表の内容に準じたメモ等)と共に、代金+消費税+送料の小為替、又は現金書留にて、当社パーツ係(住所同じ)までお申し込みください。
(合計金額が¥500以下の場合、切手で代用できます。)
- 複数ご注文される場合の送料は、事前に当社パーツ係までお問い合わせください。
- 時期によりパーツの在庫が不足している場合がありますので、事前に当社パーツ係までお問い合わせください。
- パーツ名、あなたの住所、氏名、年令、郵便番号、電話番号は、はっきりとお書きください。記入内容が不明瞭な場合や注文書が同封されていない場合は、発送する事ができません。



注文書ははっきりとお書きください。

複数ご注文される場合の送料、パーツの在庫状況を、事前にお問い合わせください。

究極の感性を貫くガンメーカー **東京マルイ** (アフターサービス部)
〒120-0005 東京都足立区綾瀬5丁目17番1号 <http://www.tokyo-marui.co.jp/>
●商品に関するお問い合わせ 03-3605-3378 ●修理に関するお問い合わせ 03-3605-3373 ●パーツに関するお問い合わせ 03-3605-9669

株式会社 東京マルイ 本社：東京都足立区綾瀬4-16-16

東京マルイ 次世代電動ガン G36シリーズ パーツ注文書

※当社へ直接部品をご注文なさる場合は、下の表内容に準じメモ等に明記いただくか、表をコピー(拡大可)して記入し、金額を同封し、お送りください。

年 月 日

製品名	次世代電動ガン「G36シリーズ」		
ご住所	〒□□□-□□□□		
フリガナ	電話番号	-	
お名前	年令()才	または 携帯番号	-

パーツNo.	パーツ名	価格+消費税	個数	合計額

合計金額(パーツ総額+送料)

¥

部品総額(=小計) ¥

送料 ¥

※複数ご注文の場合、送料はあらかじめお問い合わせください。
※日中ご不在で、複数パーツの送料の確認をする事ができない方は、パーツ表にある送料の一番高い金額をお送りください。差額は切手等でご返却させていただきます。各一点ごとの送料全てを合計する必要はありません。送り先、在庫等こちらからご連絡させて頂く場合がありますので、ご連絡先を必ずご記入ください。

連絡事項



<http://www.tokyo-marui.co.jp/>

東京マルイの製品は、改正銃刀法をすべてクリアーしています。

改造などを施した製品、及び分解・改造によって発生した事件、事故、怪我、故障につきましては、当社では一切の責任を負いません。