

取扱い注意・説明書の表示価格について

2014年4月1日より、消費税率が8%に変更されます。

それに伴い、「取扱い注意・説明書」に記載されている価格および送料も変更となります。

2014年4月1日以降に弊社出荷となるパーツのご注文は、以下のとおりご対応ください。

【パーツのご注文】消印が**3月29日以降**のご注文は消費税率8%となります。

※ご注文の投函が3月28日であっても、集荷時間などの関係で消印が3月29日になる場合は「消費税率8%」となりますのでご注意ください。

●まずは説明書の表示価格をご確認ください

各説明書の「パーツリスト」や「別売パーツ」の項目などに、「税別」または「税込」の記載があります。

説明書が「税込表示」の場合

「税込」の記載がある説明書では、表示価格が「5%の税込価格」となっています。

消印が3月29日以降のご注文は「税込価格」と「送料」が変更となりますのでご注意ください。

→【A】パーツのご注文：「税込表示」の説明書の場合

説明書が「税別表示」の場合

「税別」の記載がある説明書には、新送料と旧送料のものがあります。

価格につきましては、消印が3月29日以降のご注文より「8%の税込価格」でお申し込みください。また、旧送料の場合、消印が3月29日以降のご注文は「送料」が変更となりますのでご注意ください。

→【B】パーツのご注文：「税別表示」の説明書の場合

【A】パーツのご注文：「税込表示」の説明書の場合

消印が2014年3月29日以降となるご注文は、「価格」と「送料」をそれぞれ以下のように算出してお申し込みください。

※ご注文の手順につきましては、各製品の取扱い注意・説明書をご参照ください。

▼「8%の税込価格」の算出方法 … 1~2の順に算出してください。

1	各パーツや別売品の税別価格を算出する。	$5\%の税込価格 \div 1.05 = 税別価格$ (小数点以下切り捨て)
2	税別価格をもとに8%の税込価格を算出する。	$税別価格 \times 1.08 = 8\%の税込価格$ (小数点以下切り上げ)

▼送料の変更一覧 … 説明書の送料が「現行送料」です。それぞれ「新送料」へと変更になります。

現行送料	80円	120円	140円	200円	240円	390円	580円	1,150円
新送料	120円	120円	140円	205円	250円	400円	600円	1,180円

【B】パーツのご注文：「税別表示」の説明書の場合

消印が2014年3月29日以降となるご注文は、「8%の税込価格」でお申し込みください。

また、「旧送料」が記載されている説明書につきましては、「新送料」でお申し込みください。

▼「8%の税込価格」の算出方法 … 説明書の価格が税別価格になっています。

1	$税別価格 \times 1.08 = 8\%の税込価格$ (小数点以下切り上げ)
---	---

▼送料の変更一覧 … 説明書の送料が「旧送料」のものは、それぞれ「新送料」へと変更になります。

旧送料	★130円	★190円		★270円			390円	★700円		★950円
	120円	140円	★160円	200円	240円	★270円	390円	580円	★700円	★950円
新送料	120円	140円		205円	250円		400円	600円		870円

「旧送料」と「新送料」の見分け方

上記一覧にて「★」マークのついた送料が説明書内に記載されている場合は、「旧送料」の説明書となります。

※不明な点につきましては、アフターサービス部「パーツに関するお問い合わせ」までお問い合わせください。

取扱説明書を読む前に裏面の
〈取り扱い注意書〉を良く読んで下さい。



研磨加工済超精密6mmBB弾使用の
マルイが誇る本格的エアースポーツ銃!!

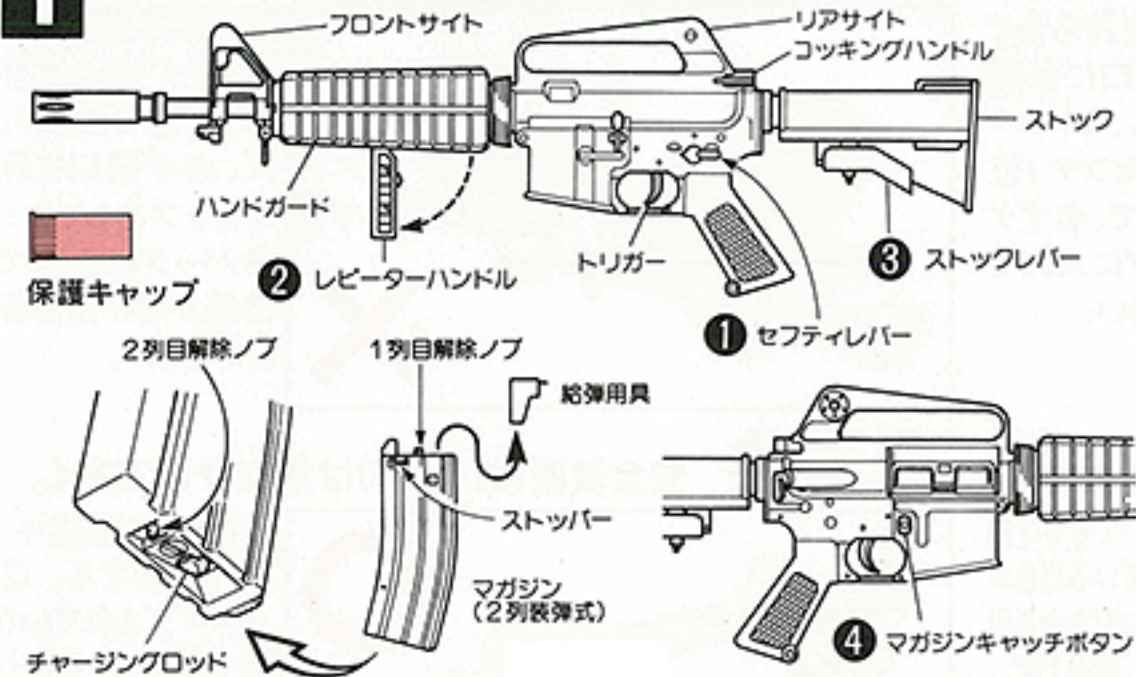
取扱説明書
AIRSOFTGUN

完成品

XM177E2

〈コルトXM177E2〉 装弾数:33発 対象年齢18才以上

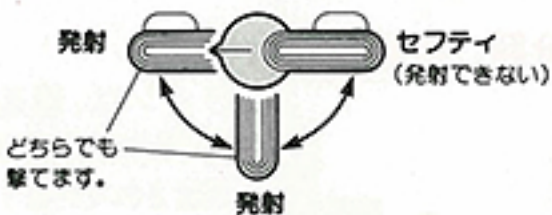
1 各部の名称 保管の時はいつも保護キャップをしておく



クリーニングロッド サイト調整治具

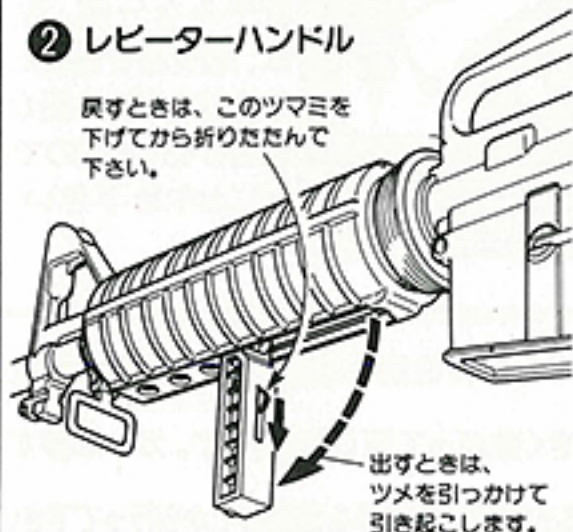
① セフティレバー

●撃たないときには、セフティレバーは必ずセフティ(SAFE)の位置にしておきます。



② レバーハンドル

戻すときは、このツマミを下げてから折りたたんで下さい。

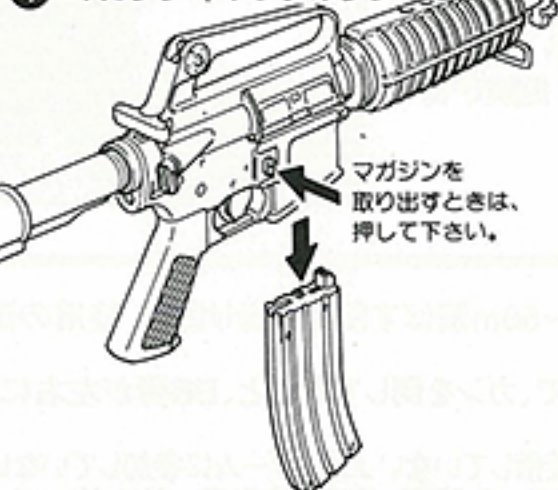


③ ストックレバー



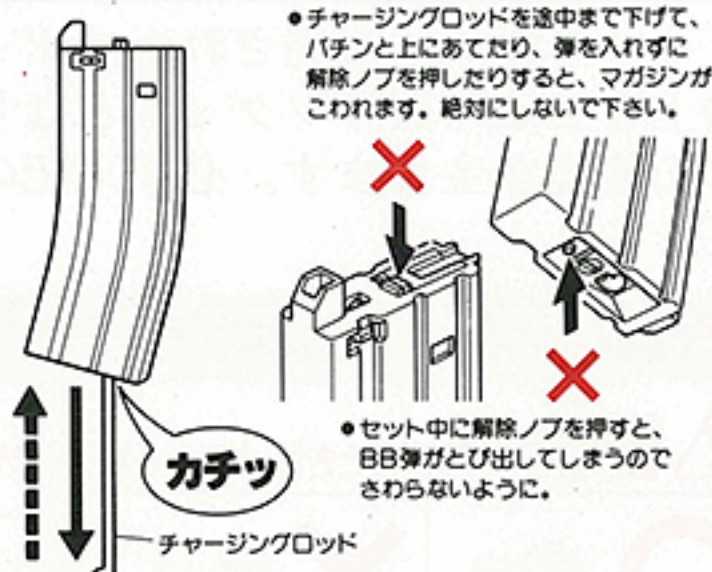
●レバーを押すとロックがはずれ、ストックを引き出せます。戻すときも、レバーを押してストックを押し込んで下さい。

④ マガジンキャッチボタン

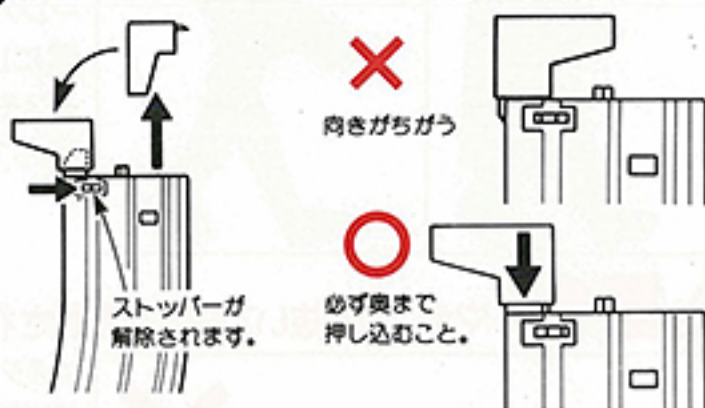


2 BB弾(タマ)とマガジンのセット

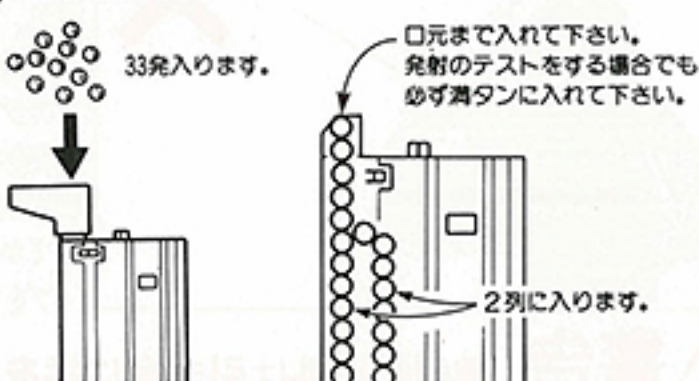
① チャージングロッドをカチッと音がするまで引き出します。



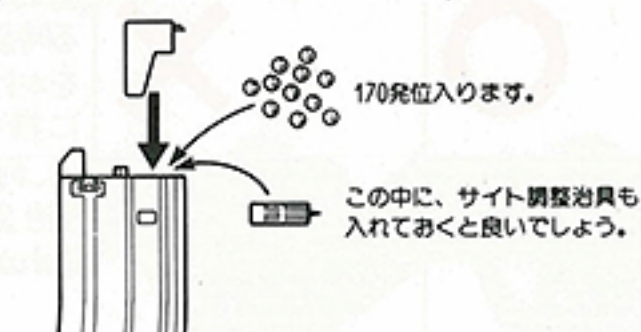
② 給弾用具を取り出し、止まるまで奥へ押し込みます。(向きに注意)



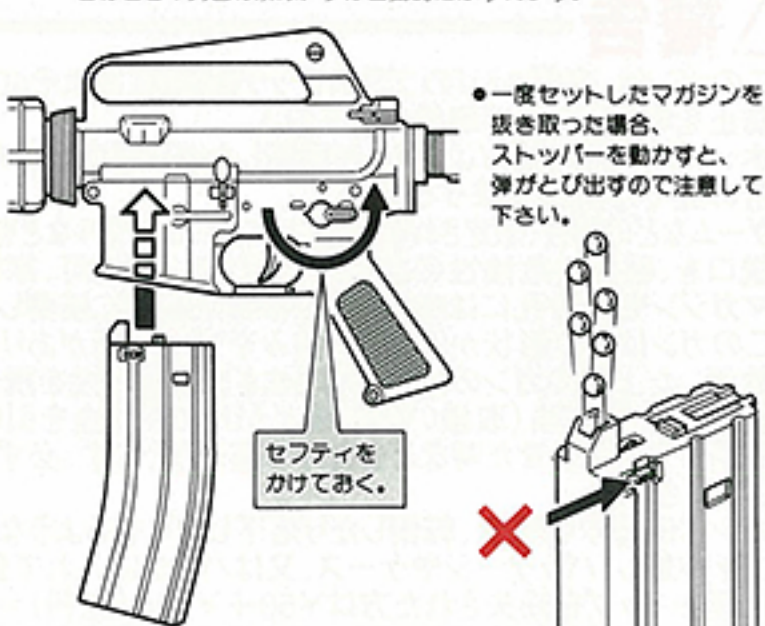
③ BB弾を入れます。



④ 予備のBB弾を入れて、給弾用具を戻します。



⑤ カチッと音がするまで確実に奥へ押し込みます。このとき1列目の解除ノブが自動的にはずれます。



径の大きいものや粗悪なBB弾を使うと故障します。
必ずマルイのBB弾を使用して下さい。

3 操作(撃ち方)

●この銃はコッキングハンドル、レバーハンドルと2種類の 방법으로撃つ事ができます。好みの方法でお楽しみ下さい。

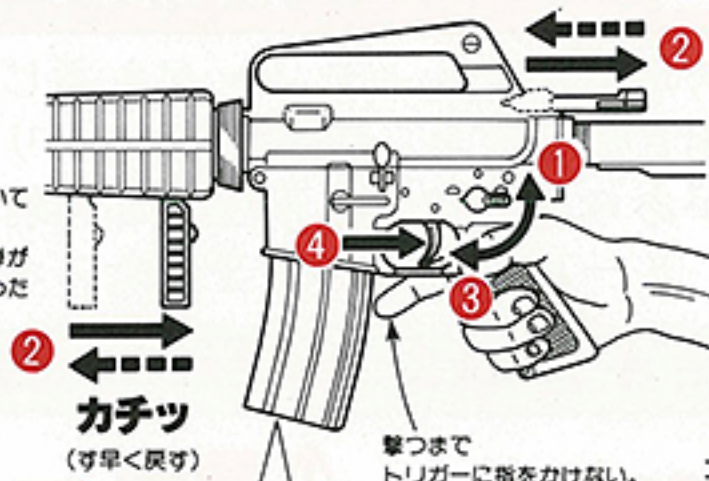
① セフティを掛けておく。

② レバーハンドルか、コッキングハンドルのどちらかを、カチッと音がするまでいっしょに引いて手をそえて、す早く戻して下さい。引くのを途中でやめると、チャンバー内にBB弾が何発も入ったり、ポンプの作動不良の原因になります。確実に引いて下さい。

③ 撃つ直前にセフティを解除する。

④ トリガーを引く。

●続けて撃つときは②④をくり返して下さい。



カチッ
(す早く戻す)

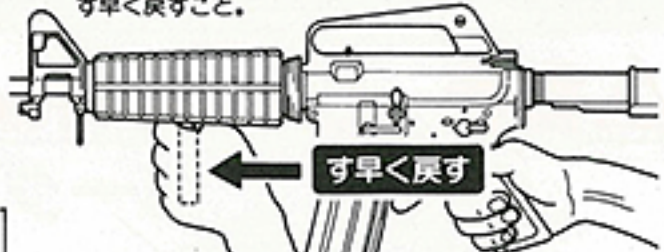
撃つまで
トリガーに指をかけない。

注意

●レバーハンドルとコッキングハンドルは連動します。レバーハンドルを引くときは、リアサイトに顔を近づけないようにして下さい。



●レバーハンドルは、ゆっくりではなくす早く戻すこと。



●コッキングハンドルを操作するときは、レバーハンドルは中へ入れておくこと。



〈マガジンの送弾について〉



ぜっだいに1列目が終らないうちに押さないこと

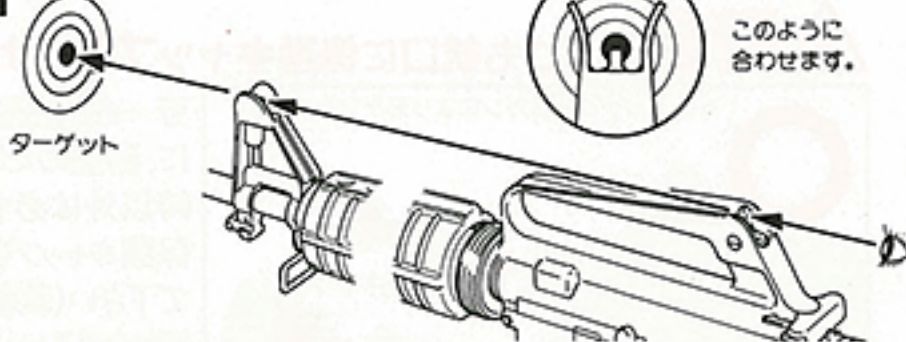
2列目解除ノブを押す。

●マガジン内には2列にBB弾が入っています。1列目が撃ち終わったら、カラ撃ち状態になるので、図の解除ノブを押して2列目を解除して下さい。続けて撃つ事ができます。

★必ず1列目が撃ち終わったのを確認してから、ノブを押して下さい。(1列目と2列目の弾が重なり、送弾不良をおこします。)

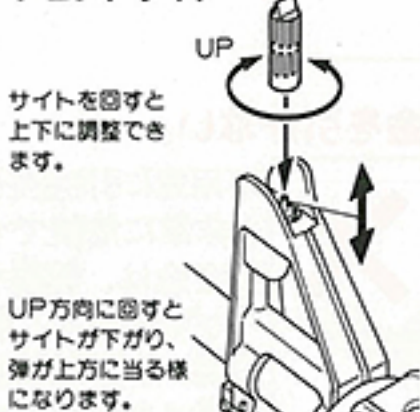
★マガジンにBB弾を少量入れて撃った場合、発射されないことがあります。これは2列目に弾が入ってしまうため、このようなときは、2列目の解除ノブを押して下さい。(この方法をくり返すと内部のパーツが破損することがあるので、BB弾は口元まで入れるようにして下さい。)

4 サイティング(照準)

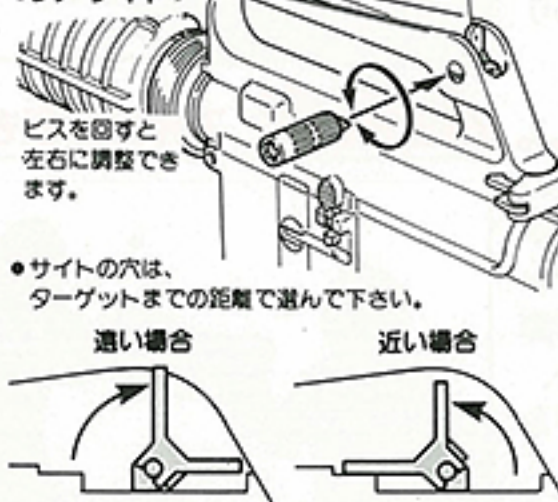


●弾が一定方向にそれる場合は、サイト調整治具を使い下の方法で調整して下さい。

フロントサイト



(リアサイト)



●サイトの穴は、ターゲットまでの距離で選んで下さい。

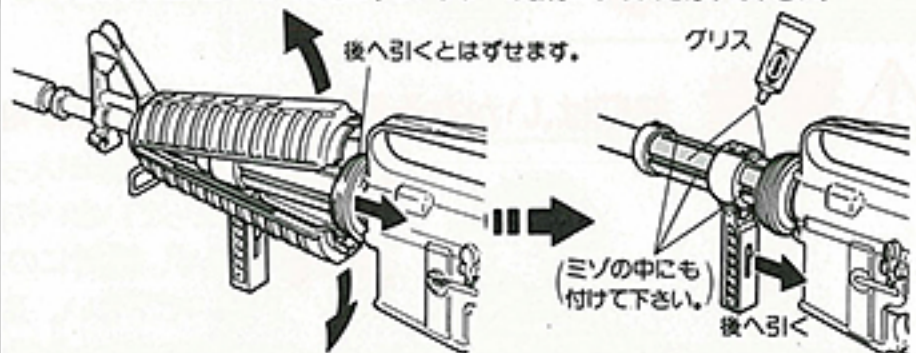
遠い場合 近い場合

●もし弾が詰ったら 銃口はぜっだいにのぞかないこと



●レバーハンドルが引きにくくなったら

下図のようにハンドガードをはずし、グレーの部分にグリスを付けて下さい。



この銃の主要部には、シリコングリスを使用しています。他の鉱物性オイルやCRCなどをつけるとプラスチックが溶けて故障するので絶対につけないで下さい。(プラ用グリスならOKです。)

注意1 精密なマルイBB弾(電動ガン対応)のご使用をおすすめします。

精密なタイトバレルを使用していますので汚れた弾や、他社の径の大きい弾、バリや突起などのある粗悪なBB弾を使用すると、弾づまりを起こすなどトラブルの原因になりますので絶対に使用しないで下さい。



※粗悪なBB弾を使用してのトラブルについては、当社では一切の責任を負いません。

注意2 安全装置をかけたまま無理に引きがねを引くとこわれます。

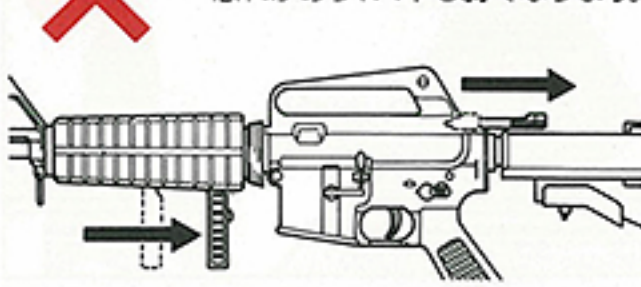
引きがね(トリガー)が引けない場合は安全装置(セフティ)が作動しています。安全装置をかけたまま無理に引きがねを引かないで下さい。(解除方法は参照)



注意3 使用しないときは、コッキングしておかない事。

使用しない時は、コッキングしておかないこと。マガジン(BB弾)も抜き取っておくこと。

何らかのほずみで弾が発射される恐れがあり、バネも弱くなります。



保管の時はいつも保護キャップをしておく。