



TOKYO  
MARUI

Hi-Quality For the Customers

GAS BLOWBACK

15mm Large Bore Cylinder inside.



USP

UNIVERSAL  
SELF-LOADING  
PISTOL

COMPACT

## 取扱注意・説明書

ご使用前に最後まで必ずお読みください。

日本国の銃刀法をクリアされた、高い命中精度をそなえた高性能エアソフトガンです。



### 警告

18才以上

●このエアソフトガンは、使用者、管理者対象年齢18才以上用の競技専用エアソフトガンです。18才未満の方は、ご使用、またはお買い求めにできません。

ケガ注意

●発射したプラスチックBB弾を、およそ40~50m先に到達させる能力がありますので、不注意な発射や誤ったご使用は、失明や怪我等の危険を生じます。

注意書熟読

●ご使用前に、必ず「取扱注意・説明書」を最後まで読んで、記載されている各注意点をよく認識した上でお取扱いください。

●「取扱注意・説明書」を紛失された場合は、すぐに当社アフターサービス部までお求めください。

[H&K USP コンパクト]

日本製

MADE IN JAPAN



対象年齢 18才以上

Hi-KICK ◆ Hi-GROUPING  
Gas Blow Back 6mmBB

この(取扱い注意・説明書)では、製品を正しく安全にご使用いただくため、特に注意が必要な点には次の絵表示を用いています。表示内容をよく理解してから、本文を順にお読みください。

※操作方法は製品によって異なります。必ず、それぞれの製品に付属している(取扱い注意・説明書)の手順通りにご使用ください。

**⚠ 警告** 取扱いを誤ると、大きなケガや事故につながる内容です。

**⚠ 注意** 取扱いを誤ると、ケガや事故につながる内容です。

**⊘** 禁止の行動です。

**!** 必ず行う内容です。

### ⚠ 警告



#### 必ず目の保護具を装着する

発射する本人と、BB弾が届くエリア内の全員が装着してください。目の保護具(ゴーグルなど)は、エアソフトガン用をご使用ください。



#### 人、動物、壊れやすい物を狙わない

BB弾を発射したことで、人や動物にケガを負わせたり、共有物や他人の財産を破損させると、傷害や器物破損の罪になる場合があります。



#### 本体は常に安全な状態にしておく

万一の暴発を防ぐため、発射する時以外は必ず発射口に保護キャップを装着し、セフティ(安全装置)をかけ、マガジンを本体から外してください。



#### 人や車が通る場所では発射しない

BB弾はね返ることも考え、常にまわりの安全に気を配ってください。また、禁止されている場所では、絶対に発射しないでください。



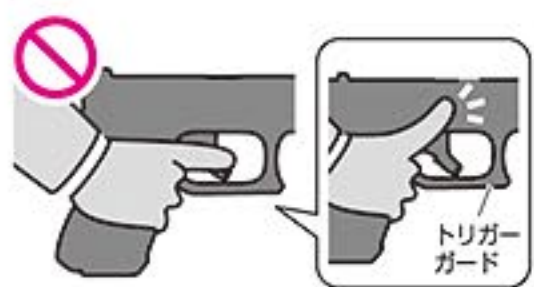
#### 常に発射口の向きに注意する

いつも「BB弾が本体に入っている」つもりで取扱ってください。マガジンが空になっても、本体内部にBB弾が残っている場合があります。



#### 絶対に発射口をのぞかない

発射されたBB弾が目に入った場合、最悪失明の恐れがあり大変危険です。どんな理由があっても、絶対に発射口をのぞいてはいけません。



#### 発射の時以外はトリガーに触らない

トリガーに指が触れていると、何かのはずみでトリガーを引いてしまう恐れがあり、大変危険です。指は常にトリガーガードの外に出しておきましょう。



#### 可動部に手や顔を近づけない

製品の形状や構造によっては、指などはさみやすい部分や、勢いよく作動する部分があり、ケガをする恐れがあります。



#### 無理な姿勢で発射しない

本体を傾けたり下を向けて発射すると、BB弾が曲がって飛んだり、作動用のガスを噴き出してしまいます。本体はまっすぐ立てて発射してください。



#### 40°C以上になる所に絶対置かない

高温になる所(車の中など)に本体やマガジンを置くと、破裂する恐れがあり大変危険です。また、そのような場所での使用はお止めください。



#### 責任を持って管理・保管する

対象年齢に満たない子供や、取扱い方法を知らない人には、絶対にさわらせないでください。また、P9をよく読んで、適切に保管してください。



#### むやみな分解、改造を絶対にしない

性能ダウンや故障だけでなく、暴発や誤作動にもつながる恐れがあり、大変危険です。また、当社で修理をお受けできなくなります。

## ⚠警告：ガスの取扱いについて



**指定のガス以外は使用しない**  
指定のガス以外（ガスコンロ用やガスライター用、ヘアスプレーなど）を使用すると、火災などの恐れあり大変危険です。また、ガスポンベの注意も読んでから使用してください。（使用するガスについては、P4をお読みください。）



**ガスにさわらない・吸入しない**  
ポンベ内のガスは非常に低温なため、皮膚に付いたり吸入すると大変危険です。ノズルを押すとガスが噴き出しますので、ノズルには絶対にさわらない・顔などを近づけないでください。



**40℃以上になる所に置かない**  
ガスポンベは、直射日光の当たる車の中や、高温になるストーブの側など、40℃以上になる所に置いたり保管しないでください。破裂する恐れがあり大変危険です。



**子供の手の届かない所に保管**  
対象年齢未満の子供がイタズラをしないよう、安全な場所に保管してください。

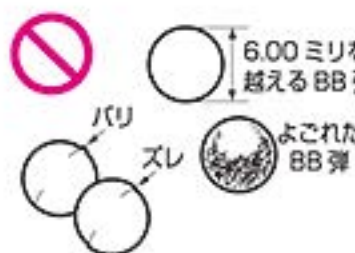


**火の中に投げ込まない**  
ガスポンベを火の中に投げ込まないでください。また、火気の近くで使用しないでください。破裂する恐れがあり大変危険です。



**中身を使いきってから捨てる**  
ガスポンベを捨てる前に、ノズルを約45度の角度でコンクリートの地面に押し付け、完全にガスを抜ききってください。（各地域の処分方法に従って捨ててください。）また、噴き出すガスが手などにかからないよう注意してください。

## ⚠注意



**指定外のBB弾を使用しない**  
必ず当社指定のBB弾を使用してください。他社製や直径が6mmを超えるもの、バリやズレのあるもの、一度使うなどして汚れたものは、作動不良や故障の原因になります。（使用するBB弾については、P4をお読みください。）



**無理に操作しない**  
BB弾が詰まった時、セフティをかけてスライドやトリガーがロックされている時など、無理に作動させないでください。故障や破損の原因になります。



**落下させない・ぶつけない**  
本体やマガジンは、大変精密に作られています。落下などのショックは、故障や破損の原因になります。また重量があるため、足などに落とすとケガをする恐れがあります。



**ゴミやホコリに注意**  
本体やマガジンの内部に、ゴミやホコリが入らないようにしてください。また、BB弾以外の異物を入れないでください。作動不良や故障の原因になります。



**部品を無くさない**  
メンテナンスのために分解する時など、部品がそろっているか必ず確認してください。部品が足りないまま組んで作動させると、作動不良や故障の原因になります。



**ケースなどに入れて持ち運ぶ**  
エアソフトガンは、屋内外にかかわらず、BB弾を発射できない安全な状態にした上で、必ずケースやバッグに入れて運んでください。

〈取扱い注意・説明書〉は、必ず製品と一緒に、大切に保管してください

紛失された場合は、すぐに当社アフターサービス部までお求めください。  
・①製品名 ②取扱い注意・説明書請求の旨 ③郵便番号 ④ご住所 ⑤お名前 ⑥年齢 ⑦電話番号、を明記したメモを必ず添えてください。  
・代金 ¥100 + 消費税 + 送料 ¥140 分の切手を、①～⑦のメモと共に当社アフターサービス部までお送りください。  
※メモははっきりとお書きください。※価格は税抜き価格です。

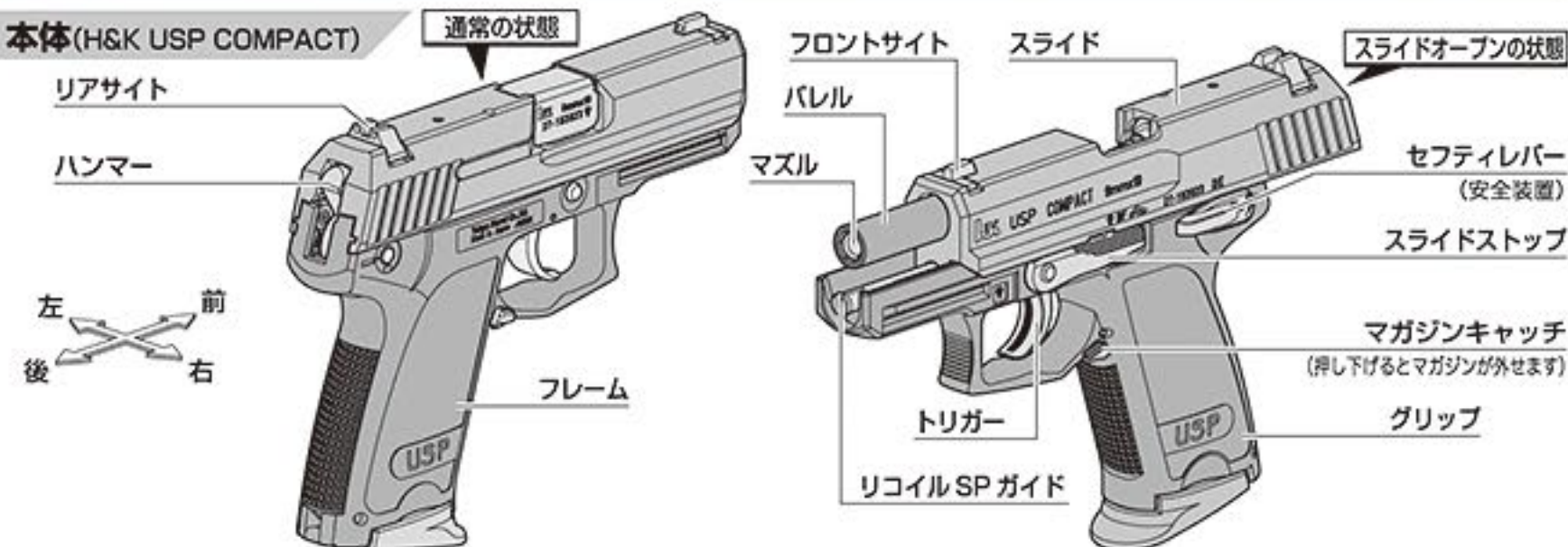
誤った使用方法や取扱い、改造・分解によって発生した事件、事故、ケガ、故障につきましては、当社では一切の責任を負いません。



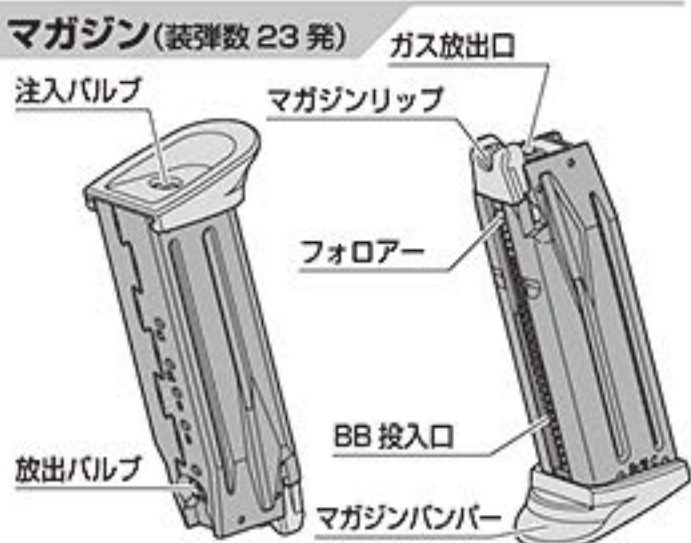
この製品は、ガスの圧力を利用して“BB弾の発射”と“スライドの後退および次弾の装填”を行う、セミオートマチックタイプの「ガスブローバック」モデルです。製品の性能や特徴をよく理解し、正しい操作方法を身につけ、ルールやマナーを守ったスポーツシューティングをお楽しみください。

## セット内容と各部の名称

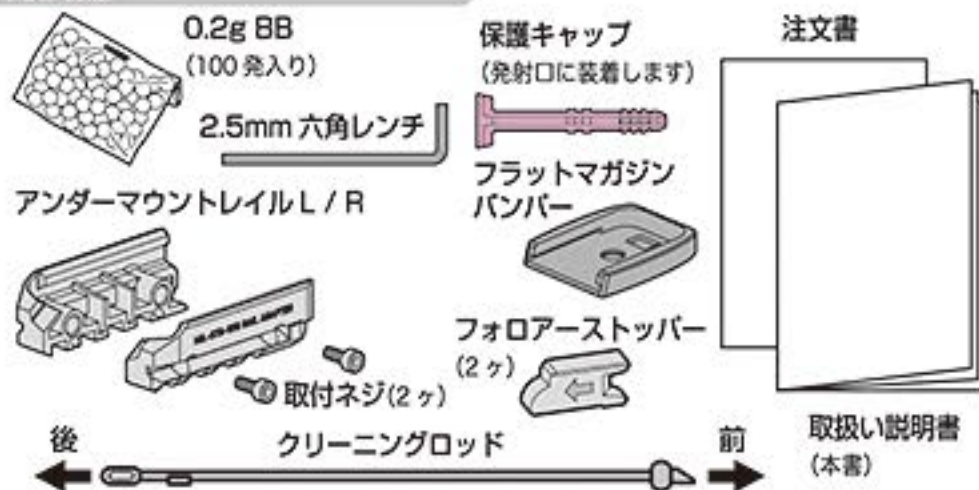
### 本体(H&K USP COMPACT)



### マガジン(装弾数 23 発)



### 付属品



## セット以外に必要なもの [別売：販売店やアフターサービス部でお買い求めください]

### 作動用ガス

東京マルイ純正ガス

- ガンパワー HFC134a ガス (ガスガンシリーズ専用)

※作動用のガスは、販売店でお買い求めください。



### BB弾

東京マルイ製 0.2~0.25gBB

- 0.2~0.25gBB



### ゴーグル

エアソフトガン用

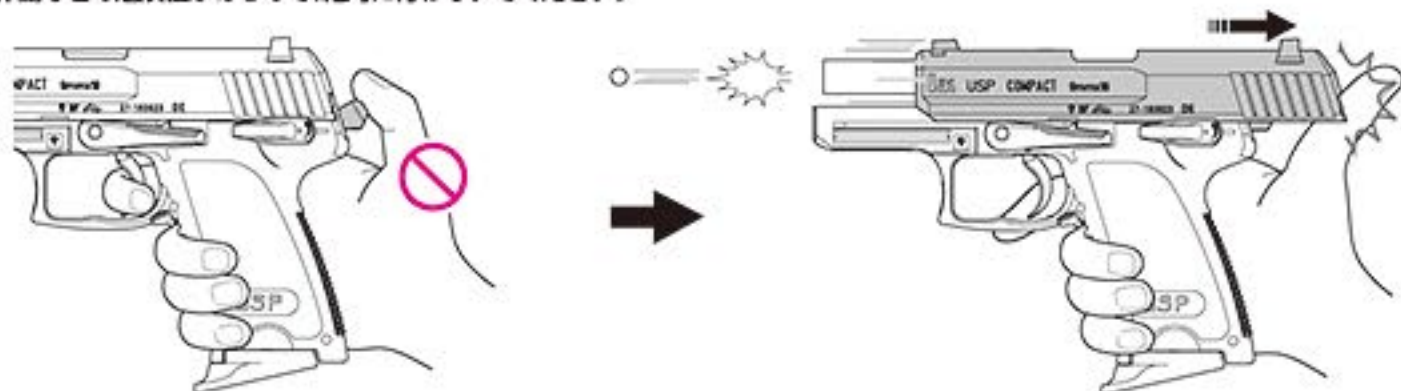
- プロゴーグル S
- プロゴーグル L
- プロゴーグル フルフェイスバージョン

※別売製品の店頭価格につきましては、お近くの販売店にお問い合わせください。



## 1-1 ハンマーの状態について

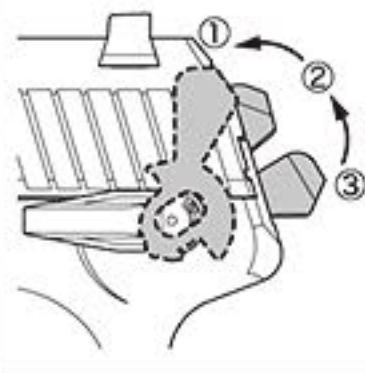
❗ ハンマーは、スライド・トリガー・セフティレバー等に連動して往復運動させる部分です。下図のようにハンマー自体に直接触れて操作すると暴発や誤作動などの危険性があるので、絶対に行わないでください。



ハンマーは、スプリングの反発力を利用して発射時にマガジンの放出バルブを押し開く力を生む構造の一部です。

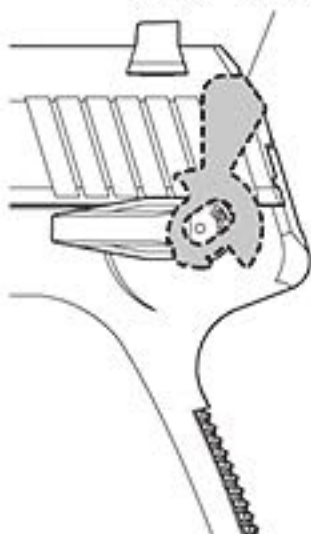
①ハンマーダウン(倒れた状態)/②ハーフコック(中間の状態)/③フルコック(起きた状態)の3つのポジションがあります。

③→①へ勢い良く戻る時にガスを放出して発射・作動が行われます。③→②の間は[ハンマーが勢いをつける範囲]、②→①の間は[放出バルブを押しガスを放出する範囲]です。



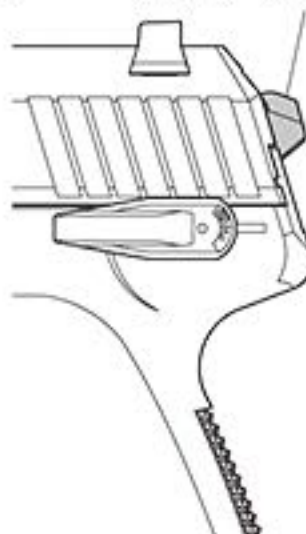
### ①ハンマーダウン

ハンマーが倒れた状態



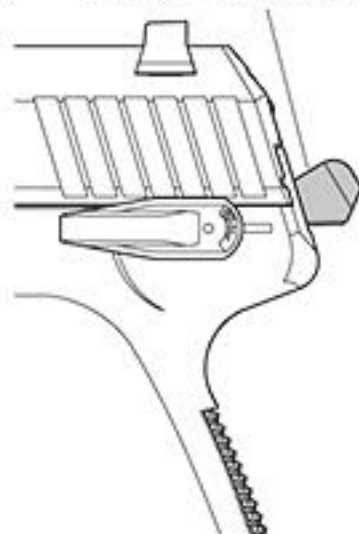
### ②ハーフコック

ハンマーが中間の状態



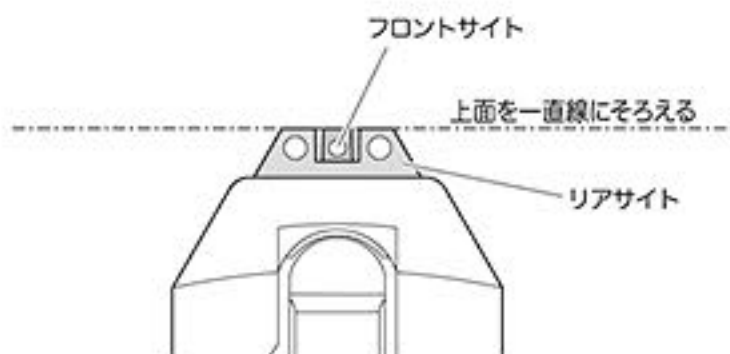
### ③フルコック

ハンマーが起きた状態

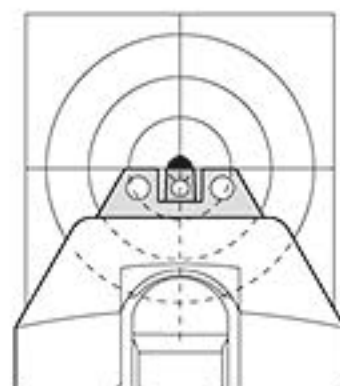


## 1-2 ターゲットを狙う [サイトの使用方法と構え方]

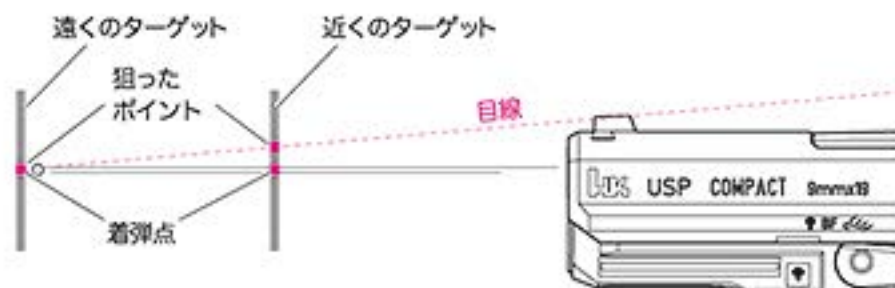
❶ 発射口をターゲットに向け、リアサイトの凹みの中央にフロントサイトを重ねる。



❷ そのまま、ターゲットの中心とフロントサイトの中心を重ねる。



※ターゲットまでの距離が近いと、左図の通りにサイティングしても狙いより下に着弾します。この製品の特性上、フロント/リアサイトに着弾点の調節機能はありませんので、着弾点が下がっている場合はターゲットの上を狙うようにしてください。





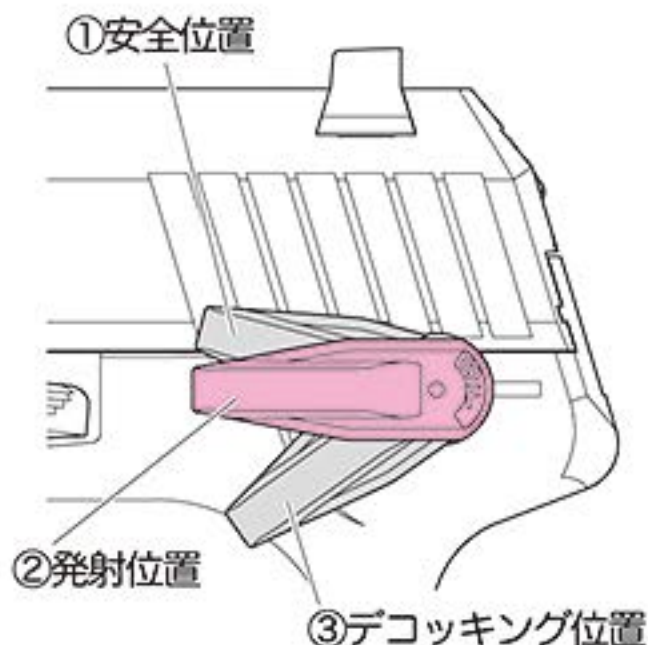
## 重要 セフティ(安全装置)について

この製品にはセフティを設けています。

誤ってトリガーを引いてしまったり、落下などのショックでトリガーが作動してしまった場合に、BB弾の発射および不意のブローバックを防ぐ装置です。

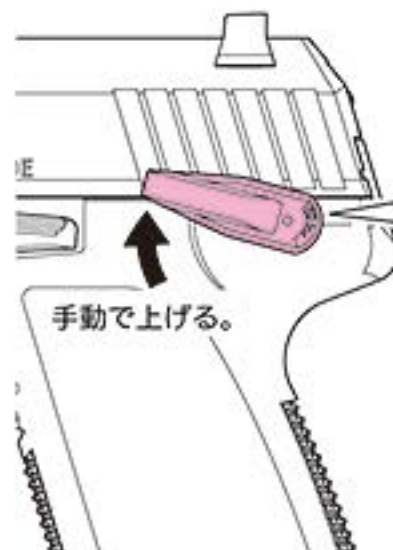
**警告** 発射を行う時以外は、必ずセフティがかかっているようにしてください。

- ①安全位置(S)
- ②発射位置(F)
- ③デコッキング位置  
(この位置では止めておく事はできません。)

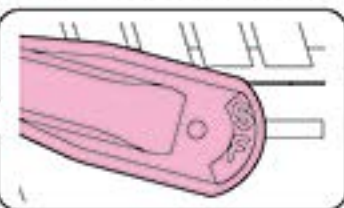


セフティレバーを上げた状態では、トリガーを引いてもBB弾は発射されません。

### セフティ(安全装置) (Sマークポジション)



ハンマーがどのポジションであってもセフティレバーを上げるとセフティがかかります。

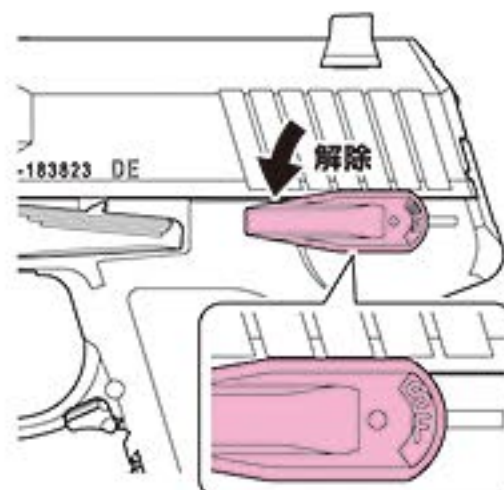


#### 【本体の状態】

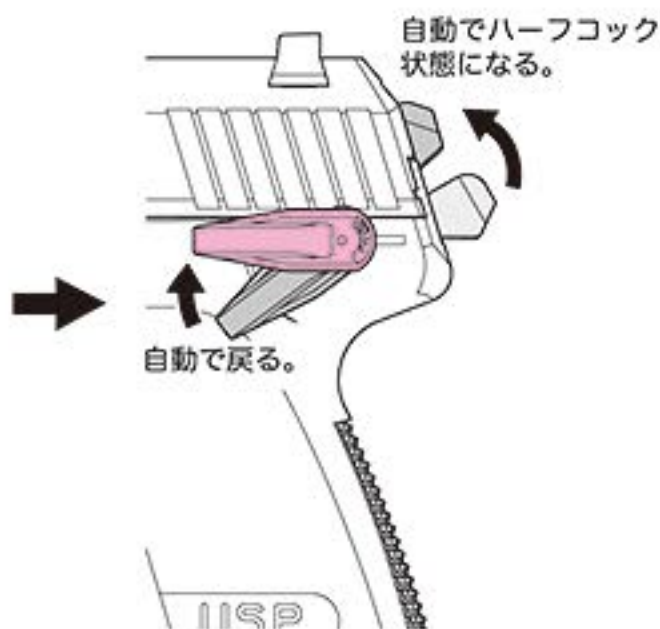
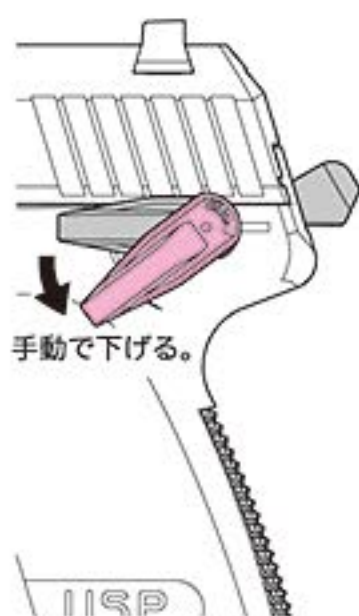
- トリガーを引いてもハンマーが作動せず、BB弾は発射されません。
- スライドは手動でのみ動かします。(ハンマーがハンマーダウン・ハーフコックの時はスライドを引くとフルコックの位置になります。)

### 解除方法 (Fマークポジション)

セフティレバーを下げる。



### デコッキング



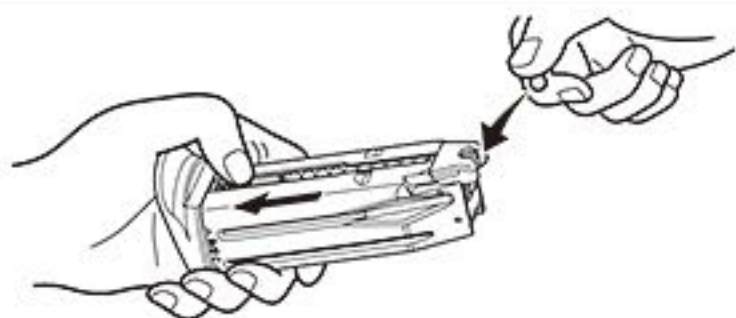
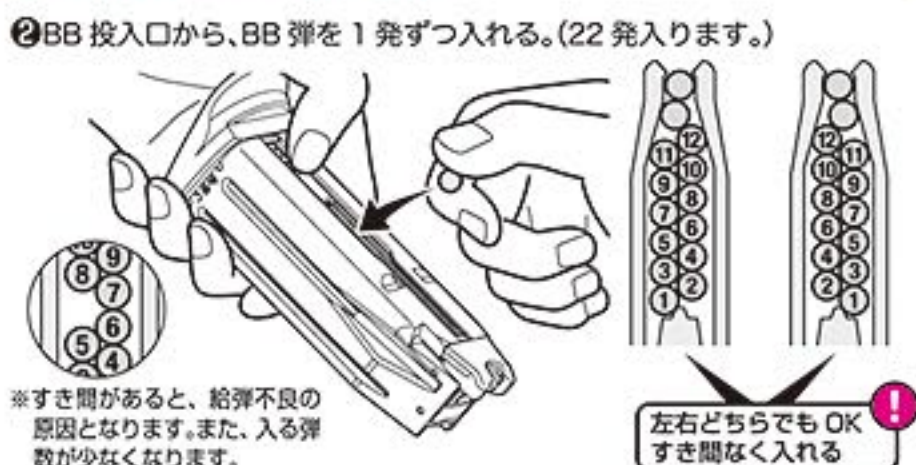
ハンマーがフルコック【参照：1-1 (P5)】されている時にセフティレバーを下げるとフルコック状態が解除され、セフティレバーが②発射位置に戻るのに連動して、自動的にハーフコック【参照：1-1 (P5)】になります。尚、セフティレバーは③デコッキング位置では止まりません。

**!** この操作を指で弾くように勢い良く行くと、②の位置で止まらず通り過ぎてしまう事がありますので、操作はゆっくりと行ってください。破損や誤作動の原因となります。

# 3 マガジンの準備

ゴーグルを着用して行ってください。

## 3-1 BB 弾を込める [対応 BB 弾：東京マルイ 0.2~0.25g BB]



### 容量いっぱいまで入れる場合は ...

③ 最後の1発はフォロアーを下げたままマガジンリップから入れる。(付属のマガジンは、最大23発入ります。)

### 必ず装弾数を確認する

※別売 BB ローダーを使用した場合、1 発多く装弾してしまう場合があります。必ず装弾数を確認して、多い場合は取り除いてください。

## 3-2 ガスを注入する [必ず東京マルイ純正ガスをご使用ください。※他社製ガスは故障を誘発する恐れがあります。]

① 必ずマガジンを本体から外した状態で、ガスの注入を行ってください。

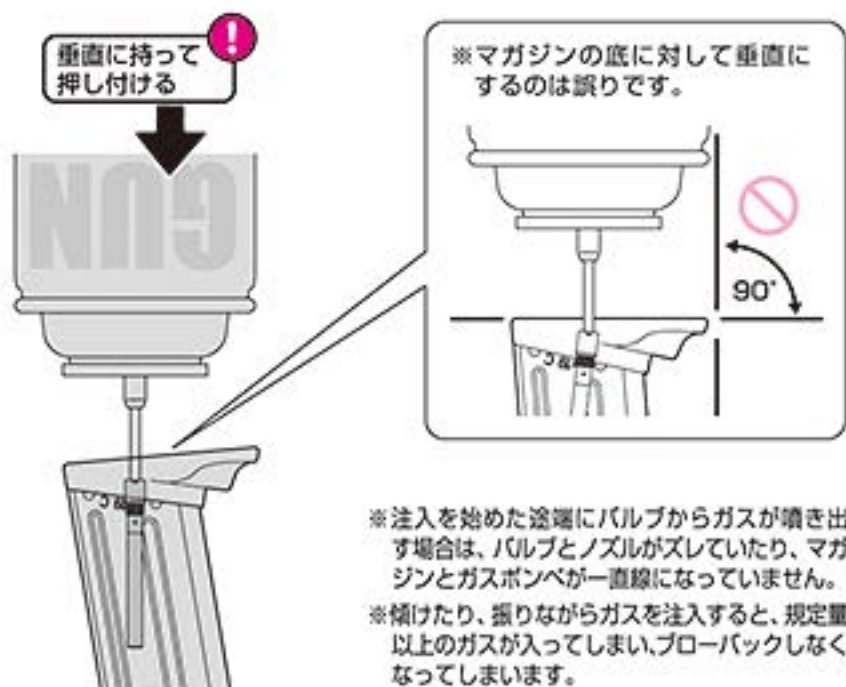
① 注入バルブに、ガスポンベのノズルを合わせる。

マガジンとガスポンベを上下逆さにして、ガスポンベがマガジンの上側に位置するように持つ。



② ガスポンベのノズルを注入バルブに 6~7mm 程度差し込み、ガスポンベをマガジンに押し付ける。

※おし付けている間、ガスが注入され続けます。



③ しばらくしてガスが噴き出したら、すぐに注入を止める。(満タンです。)

ガスにさわらない

※皮膚にガスがかからないように、注意してください。  
※マガジンをにぎる手に、タオルなどを巻くのも効果的です。



④ ガスを入れたマガジンが冷たい時は、手でマガジンを温める。

冷たくないと感じるくらい (20~30°C くらい) で快調に作動します。

※マガジンが冷えていると、うまく作動しません。





## 4-1 マガジンをセットする

グリップの下から、マガジンを入れる。



- ※マガジンはあらかじめ準備しておきます。【参照：3-1~3-2(P7)】
- ※正しくセットされると、「カチッ」と音がします。

## マガジンを外す時は

- ①マガジンの底を片手でおさえる。
- ②マガジンキャッチを押し下げる。

必ず手でおさえる！



- ※マガジンキャッチを押し下げると、マガジンが抜け落ちてきます。
- ！マガジンキャッチはマガジンが完全に抜け切るまで下げておいてください。途中で離すとマガジンが引っ掛かることがあります。

## 4-2 本体に初弾(1発目)を送り込む [マガジンのBB弾を発射位置に送り込みます]

スライドを後方の止まる所まで引き、必ず一気に手を離してスライドを自動的に前進させます。(手動でゆっくりと前進させると、途中で引っかかって止まる事があります。)

- ①保護キャップを外す。
- ②スライドを引く。



- ③パッと手を離す。



## 注意

上記のように発射位置へ初弾を送り込む操作を行わずトリガーを先に引いた場合、1回目はBB弾が発射されず、ブローバック作動【参照：5-1(P9)】のみが行われます。ただし、この作動によって初弾が自動的に送り込まれるため、2回目のトリガー操作時にはその初弾が実際に発射されてブローバックします。誤射しないよう、操作手順にご注意ください。

## シングルアクション

ハンマーがフルコックされた状態からトリガーを引いて発射する方法です。



- ①トリガーを引く。
- ②あらかじめフルコックされているハンマーが倒れて発射。

## ダブルアクション

ハンマーダウンやデコッキングなどを行った後のハーフコックの状態からトリガーを引いて発射する方法です。



- ①トリガーを引く。
- ②倒れているハンマーがフルコック付近まで起き、直後に再度倒れて発射。

※初弾をダブルアクションで発射しても、途中でデコッキングしない限りシングルアクション位置からの発射を繰り返す事になります。





## 5-1 BB 弾を発射する [発射と同時にスライドが作動します]

- ① グリップをしっかりと握り、トリガーに人さし指をかけて手前に引く。  
(BB 弾を発射して、スライドが勢いよく後退 = ブローバックします。)



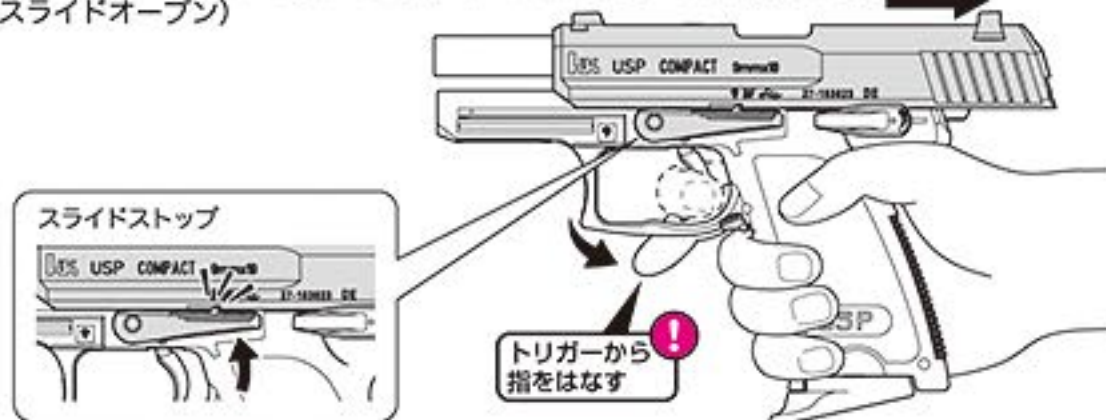
## パワーの低下について...

次のような場合は、マガジンのガスが少なくなっているか、マガジンが冷えています。ガスの注入や、マガジンを 20~30°C くらいまで温めれば、正常に作動するようになります。【参照：3-2(P7)】



## BB 弾を全て発射し終わると ...

- ② 自動的にスライドストップがかかり、スライドが後退したまま停止する。  
(スライドオープン)



## 発射を続ける場合

「発射のメカニズム(P10)」へ進んでください。

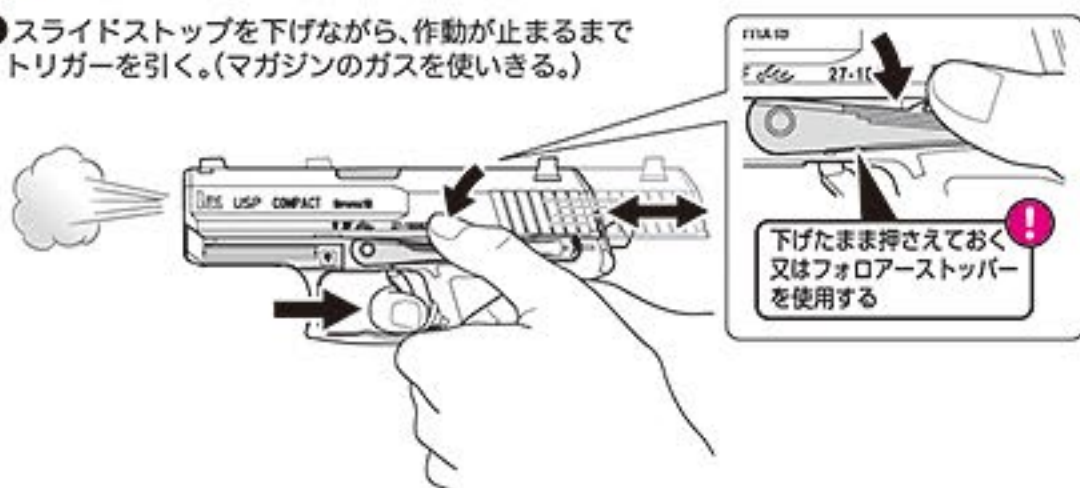
## 発射を終了する場合

「5-2. 発射を終了して保管する(P9)」へ進んでください。

## 5-2 発射を終了して保管する

- ① マガジンの BB 弾を撃ち切った後、スライドオープンになってから発射終了してください。

- ① スライドストップを下げながら、作動が止まるまでトリガーを引く。(マガジンのガスを使いきる。)



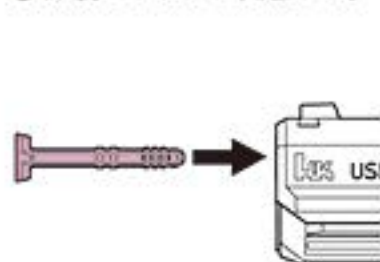
- ② マガジンを外す。【参照：4-1(P8)】



- ③ 安全な方向に向けて、トリガーを引き空撃ちする。



- ④ 保護キャップを装着する。



- ⑤ 本体とマガジンをパッケージやケースなどに入れ、安全な場所に保管する。



## 発射のメカニズム(シングルアクションでの流れ)

本体に初弾が送りこまれた後は、トリガーを引くたびに以下の作動を自動的にくり返します。



### マガジンのガスが不足している場合...



マガジンを外してガスを注入し、残弾を全て発射する。

①マガジンを外す。【参照：4-1(P8)】

**注意** マガジンを外さずにガスを注入すると不意にBB弾が発射される恐れがあります。

②スライドを引いて、エジェクションポートをのぞき、BB弾の有無を確認する。

**注意** 残弾に注意



③スライドをもどして、ガスを注入したマガジンをセットする。



②でBB弾が残っていた場合

引き続き発射できます。  
【参照：5-1(P9)】

②でBB弾が無い場合

④初弾を送る。【参照：4-2(P8)】

### マガジンのBB弾が空の場合...



発射を終了する【参照：5-2(P9)】

BB弾を入れて、発射を続ける

①スライドオープンのまま、マガジンを外す。【参照：4-1(P8)】

②外したマガジンにBB弾を入れ、再びセットする。  
【参照：4-1(P8)】

③スライドストップを下げ解除する。(スライドが勢いよく前進し、発射可能な状態になります。)



**警告** 本体は「発射可能」な状態です。

トリガーを引くだけでBB弾を発射できる状態になっています。取扱いや発射口の向きに、十分注意してください。

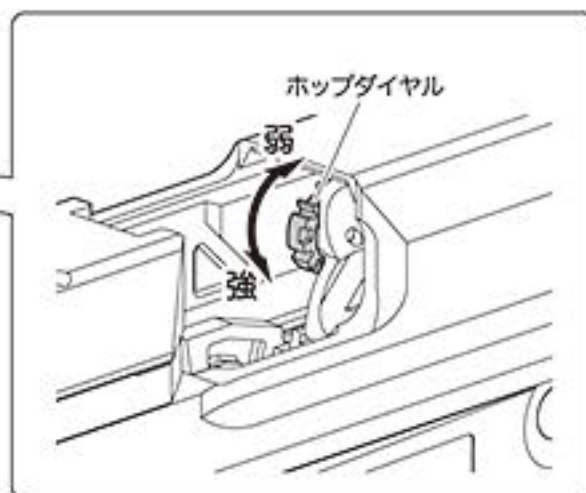
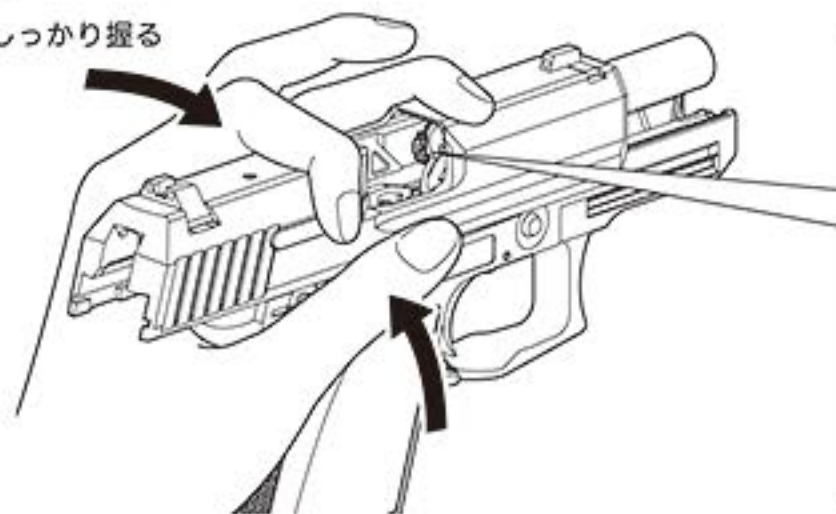
## 5-3 可変ホップアップシステムの調整 [弾道を調整します]

### 可変ホップアップシステムとは...

東京マルイの“ホップアップシステム”とは、発射するBB弾に回転を加えて（ホップをかけて）弾道を直進化させるシステムです。これにより、精密なシューティングが可能になります。

- ① マガジンを抜く。
- ② スライドストップをかけてスライドオープンにする。【参照：6-3③④(P13)】  
(さらに下図のようにスライドが動かないようにしっかり固定する。)
- ③ ホップダイヤルを少しずつ回し、ホップの強弱を調節する。

しっかり握る



- ※ ホップダイヤルを少しずつ「強」方向に回すと、ホップのかけ方が強まります。
- ※ 本体に送り込んだBB弾が発射口からこぼれる場合は、ホップのかけ方が弱すぎます。多少ホップを強めてください。(BB弾を保持するパーツが緩くなるためで、故障ではありません。)

**⚠危険** ホップアップ調整中にスライドが不意に前進すると、ケガをする恐れがあり非常に危険です。

エジェクションポート内に指を入れる時は、スライドが動かないように手で押さえながら、十分注意して行ってください。



数発ずつ試射しながら調整します。ホップダイヤルは、BB弾が直線に飛ぶ位置がベストポジションです。

※BB弾が水平に飛ぶようになったら、それ以上ホップダイヤルを回さないでください。

⊘ ホップのかけすぎ (ホップダイヤルを弱方向にまわす)

⊘ **!** ベストポジション

⊘ ホップがかかっていない (ホップダイヤルを強方向に少しずつまわす)

発射する時だけ外す **!**

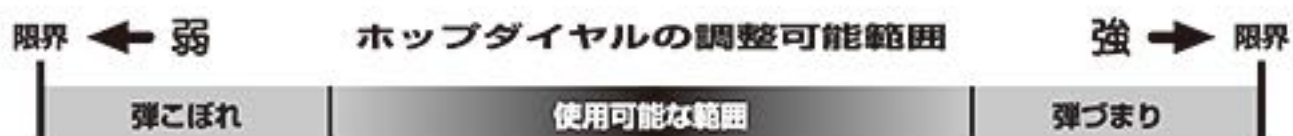
保護キャップ

**⚠注意** ホップダイヤルをムリに回さないでください。

ホップダイヤルは、調整の限界位置でストップします。それ以上無理に回すと、弾づまりや故障の原因となります。

⊘ ホップを強くかけすぎると、逆に発射性能が悪くなったり、弾づまりの原因となります。

### ホップ調整範囲のイメージ



使用範囲の広さは銃本体や使用BB弾の状態により変化します。



ゴーグルを着用して行ってください。

## 6-1 通常分解

❗ 通常分解は、必要な時にだけ行ってください。「7-3. 作動部への注油(P14)」を行う時に必要です。

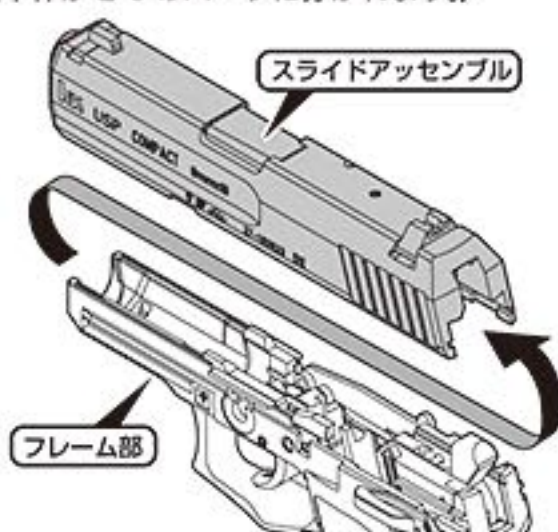
❶ マガジンを外して、保護キャップを装着する。  
【参照：4-1(P8)】



❷ スライドアッセンブルを後退させて切り欠きを合わせ、スライドストップを銃の裏側から押し抜きます。



❸ スライドアッセンブルを前方にずらして外す。  
(本体が2つのパーツに分かれます。)



❹ リコイルスプリングアッセンブルを前方に押し、リコイルスプリングを圧縮したまま、アッセンブルを引き抜く。



❺ 保護キャップを抜き取り、バレルアッセンブルを一度前方に押し出してから後方に抜き取る。



### 警告

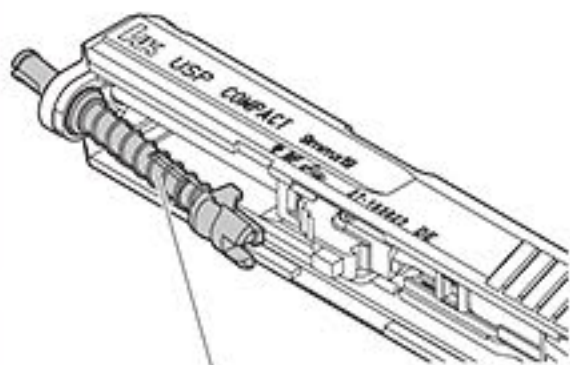
これ以上分解しないでください。

本書で説明されていない分解や改造は、作動不良の原因になり大変危険です。

## 6-2 組み立て

### メンテナンスが終わったら...

❶ 分解とは逆の手順で組み立てる。



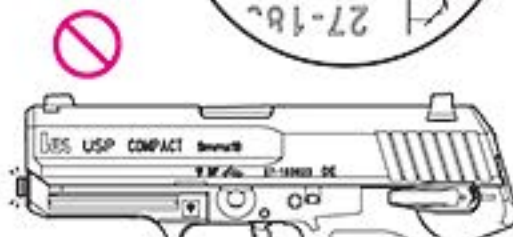
リコイルスプリングを圧縮したまま組み込む。

組立のポイント バレルアッセンブルを組み立てる際に、図のように正しい位置に移動させてください。



❌ 誤った位置

○ 正しい位置



リコイルスプリングアッセンブルが飛び出してしまう。

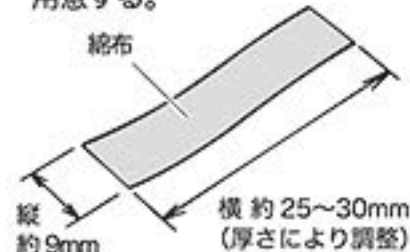


リコイルスプリングアッセンブルが正しい位置に収まります。

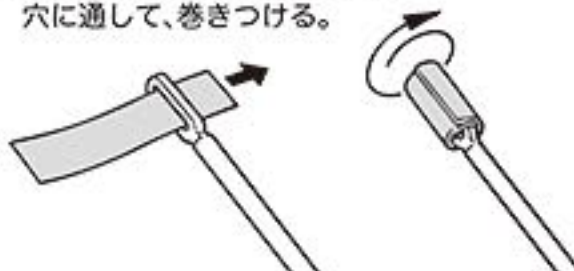
## 6-3 ▶ チャンバー内のクリーニング [命中精度が落ちてきた時などに行います]

① クリーニングロッドを準備する。\*ティッシュペーパーや固いブラシなどを使用しないでください。

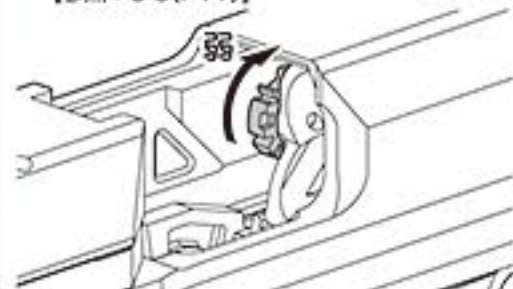
① 図の大きさの、乾いた綿布を用意する。



② 綿布をクリーニングロッドの穴に通して、巻きつける。



② ホップダイヤルを「弱」位置にする。  
【参照：5-3(P11)】



③ マガジンを外す。【参照：4-1(P8)】

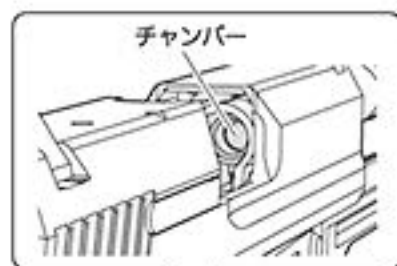
④ スライドを引き、スライドストップをかける。(スライドオープン)

1 スライドを後に引く。



2 スライドを引いた状態で、スライドストップを押し上げる。

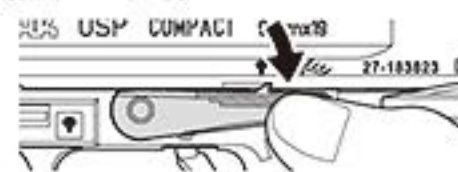
⑤ シリコンメンテナンススプレーを、チャンバーに軽く吹きかける。



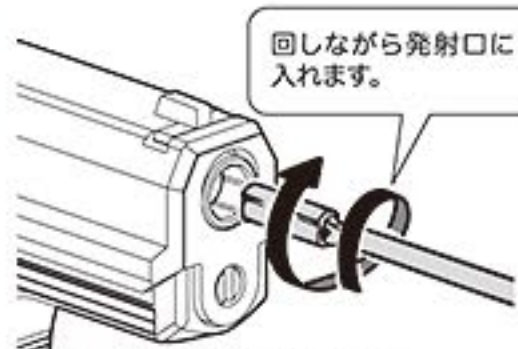
\*シリコンメンテナンススプレーは、ごく少量(0.5秒くらい)吹きかければ十分です。長く吹きかけないでください。

\*使用するメンテナンス用品については、「7-2(P14)」をお読みください。

⑥ スライドストップを解除する。  
【参照：5-2(P9)】



⑦ 用意したクリーニングロッドで、図のようにクリーニングする。



回しながら発射口に入れます。

\*スムーズに入らない時は、綿布の長さを短くしてください。

⑧ 60~70発ほどBB弾を発射して【参照：5-1(P9)】、余分な油分を取り除く。

\*余分な油分が残っているうちは、ホップのかけりが不安定になります。

## 6-4 ▶ 弾詰まりの直し方

❗ 弾詰まりを起こした時は、すぐに使用を中断してください。そのまま使用を続けると、故障の原因となります。

① ホップダイヤルを「弱」位置にして、マガジンを外す。【参照：5-3(P11)】



② スライドオープンにする。【参照：6-3④(P13)】

③ 発射口からクリーニングロッドをゆっくり差しこむ。



\*図の様にグリップが必ず下方の状態で作業してください。

④ つまっているBB弾を押し出す。

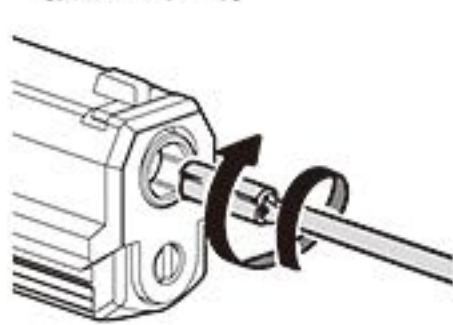


❗ BB弾が本体の外に出たことを確認する

クリーニングロッドの先端

詰まっていたBB弾

⑤ チャンバー内のクリーニングを行う。  
【参照：6-3(P13)】

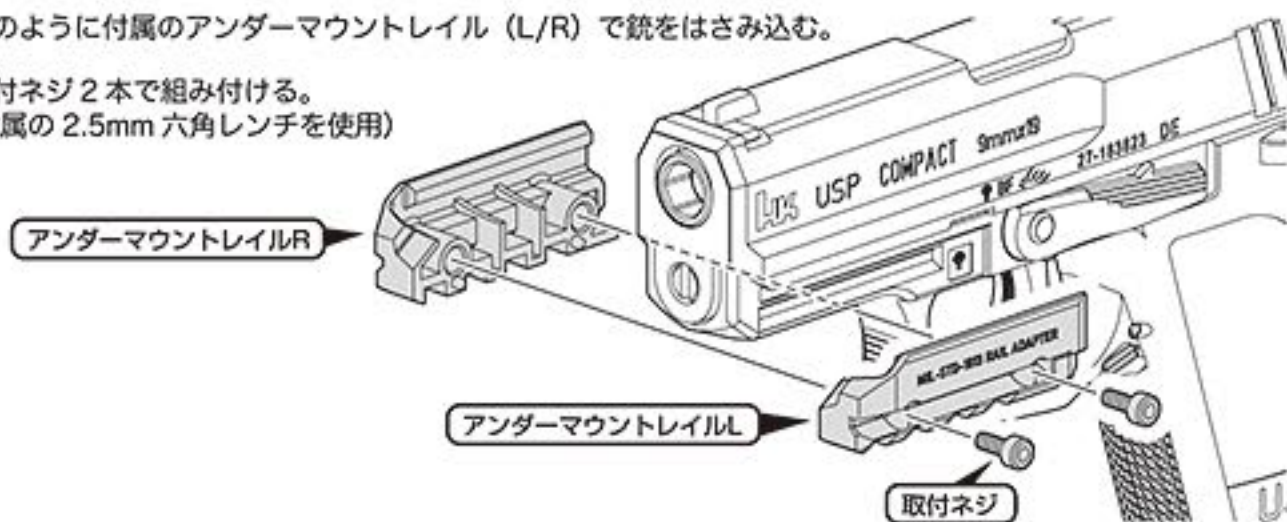




## 7-1 アンダーマウントレイルの取り付け

① 図のように付属のアンダーマウントレイル (L/R) で銃をはさみ込む。

② 取付ネジ 2 本で組み付ける。  
(付属の 2.5mm 六角レンチを使用)



## 7-2 マガジンバンパーの交換

① バンパーストッパーをラジオペンチで下げながらマガジンバンパーを取り外す。

② バンパーストッパーにフラットマガジンバンパーを押当てながら、スライドさせて取り付ける。



## 7-3 作動部への注油 [スムーズな作動を保ちます / 使用しない時でも定期的に行ってください]

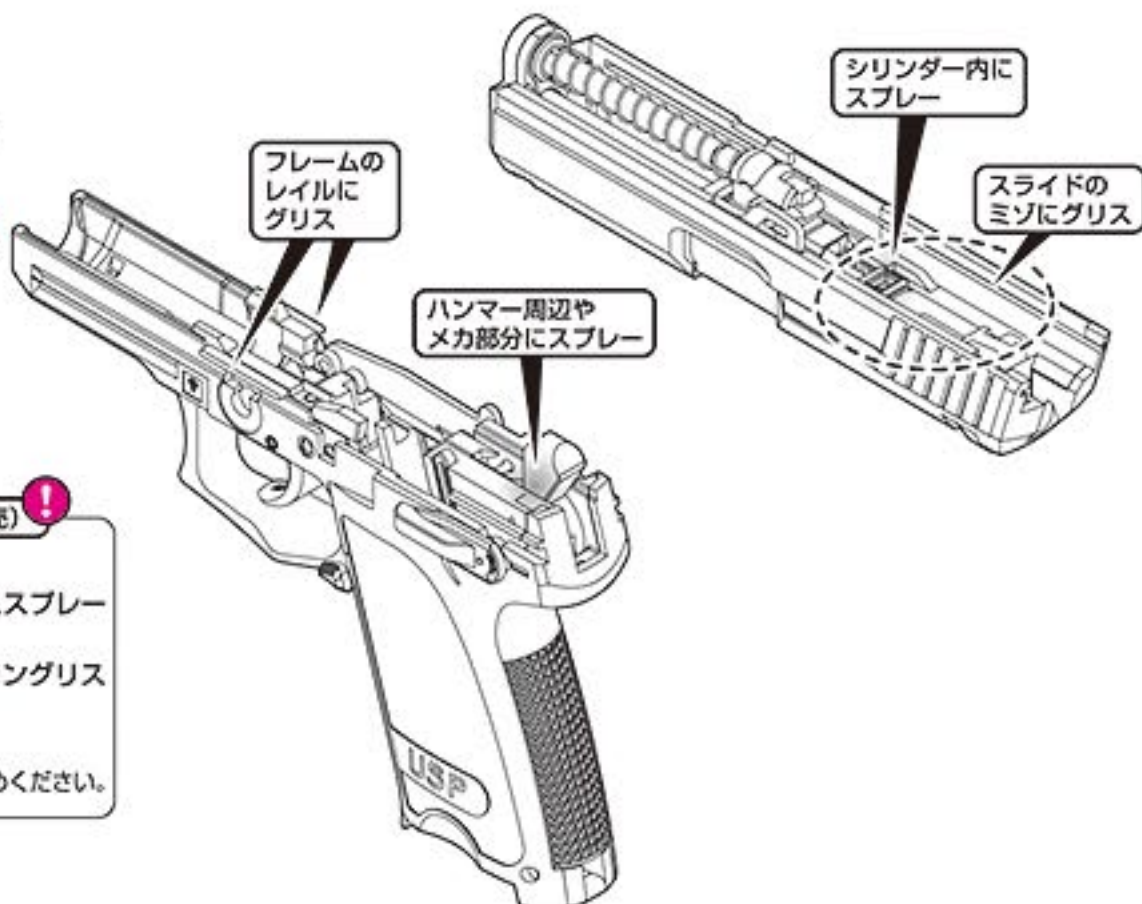
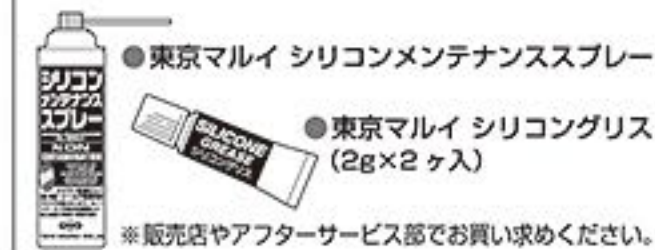
① 通常分解を行う。【参照：6-1(P12)】

② 右図の通りに注油する。

※シリコンメンテナンススプレーは、ごく少量 (0.5 秒くらい) 吹きかければ十分です。長く吹きかけないでください。

！  
自転車のチェーン等に一般的に使用される CRC スプレー等の鉱物油は、絶対に使用しないでください。パーツが破損する原因になります。

！  
必ず次のメンテナンス用品を使用する(別売)



③ 元どおりに組み立てる。【参照：6-2(P12)】

④ 60~70 発ほど BB 弾を発射して【参照：5-1(P9)】、余分な油分を取り除く。※余分な油分が残っているうちは、ホップのかかりが不安定になります。

## 8-1 トラブルクリニック [故障かな?と思ったら]

❗ 修理を依頼される前に、必ず確認してください。

下記以外のトラブル、また下記の方法で対処しても正常に作動しない場合は、お買い求めいただいた販売店、または当社アフターサービス部までお問い合わせください。

製品の状態	原因	対処方法
作動しない	セフティがかかっている	セフティを解除する [1 (P5)]
	マガジンにガスを入れすぎている	放出バルブを指で何度か押して、ガスを少しずつ放出する ※ガス放出口を人に向けてない!
	マガジンのガス不足	マガジンにガスを注入する [3-2 (P7)]
ブローバックするがBB弾が出ない	初弾が本体に送られていない	初弾を本体に送り込む [4-2 (P8)]
	マガジン内にBB弾が引っかかっている	直径3ミリ位のプラスチック系の棒をマガジンに入れ、2~3度上下させ、引っかかったBB弾を取る
	マガジンが冷えている	マガジンを20~30℃くらいに温める [3-2④ (P7)]
BB弾は発射できるがスライドの動きが悪い	気温が低すぎる(冬など)	マガジンを20~30℃くらいに温める [3-2④ (P7)]
	マガジンが冷えている	マガジンにガスを入れる
	マガジンにガスが無い	マガジンにガスを入れる
	シリコンオイル、およびシリコングリス切れ	作動部への注油を行う [7-3 (P14)]

製品の状態	原因	対処方法
スライドが前進しない	本体内部に、BB弾や異物がつまっている	[6-4④ (P13)]を行い、BB弾や異物を取り除く
	スライドストップがかかっている	スライドストップを解除する
発射口からガスが噴き出す	気温が低すぎる(冬など)	マガジンを20~30℃くらいに温める [3-2④ (P7)]
	マガジンが冷えている	
BB弾が上に飛ぶ	ホップのかけすぎ	ホップダイヤルを「弱」方向に少しずつ回す [5-3 (P11)]
	BB弾が0.2gより軽い	0.2~0.25gのBB弾を使用する
BB弾があまり飛ばない(ホップがかからない)	ホップの弱めすぎ	ホップダイヤルを「強」方向に少しずつ回す [5-3 (P11)]
	BB弾が0.25gより重い	0.2~0.25gのBB弾を使用する
	チャンバー内のよごれや油の付着	60~70発ほどBB弾を発射するか、チャンバー内のクリーニングを行う [6-3 (P13)]
BB弾が発射口からこぼれる	ホップの弱めすぎ	ホップダイヤルを「強」方向に少しずつ回す [5-3 (P11)]
弾づまりを起こす	ホップのかけすぎ	ホップダイヤルを「弱」方向に少しずつ回す [5-3 (P11)]
	BB弾の不良、サイズが大きい	東京マルイ 0.2~0.25g BB弾を使用する
	チャンバー内のよごれ	チャンバー内のクリーニングを行う [6-3 (P13)]

## 8-2 H&K USP COMPACT の修理について

❗ 修理に出される前に、「8-1. トラブルクリニック(P15)」を必ず確認してください。

❶ 下記にあてはまる場合は、お買い求めいただいた販売店、または当社アフターサービス部までお問い合わせください。

- 本書で説明されている対処の方法を行っても、正常に作動しない場合。
- 本書で説明されていないトラブルが起きた場合。
- 製品を誤って落下させたり、操作ミスによって故障や破損した場合。
- 各部パーツの使用限度が過ぎたことで、作動不良が起きた場合。

※E-メールでのお問い合わせサービスは、行っておりません。

※時期によっては、修理パーツの在庫が不足していたり、修理品が混んでいる場合があります。



### パーツの使用限度について...

製品を正しく使用していても、約10,000発前後の発射を行うと、パーツの強度低下や損耗による作動不良を起こす場合があります。この場合、お買い求めいただいた販売店、または当社アフターサービス部で、パーツ交換や内部メカのメンテナンスが必要です。

❷ 修理品を当社までお送りいただく場合は、下記のA~Gを明記したメモをご用意ください。

- A: 製品名
- B: 故障の内容
- C: 郵便番号
- D: 住所
- E: 氏名
- F: 年令
- G: 日中ご連絡のつく電話番号

・内容はハッキリと書く  
・記入もれがないか確認



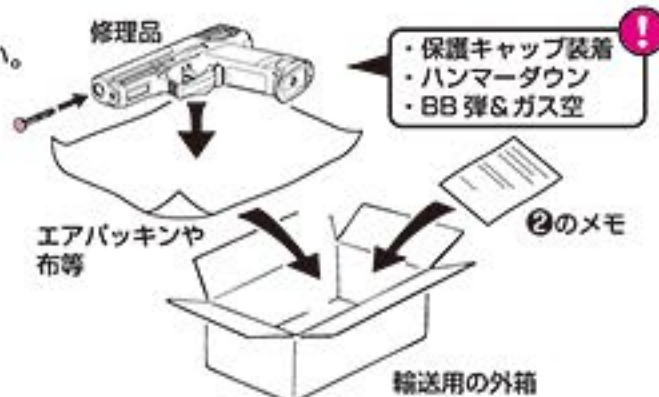
❸ 修理品に❷のメモをそえて、当社アフターサービス部までお送りください。

※修理品は、BB弾を発射できない安全な状態にした上で、発送してください。【参照: 5-2 (P9)】

※❷のメモが同封されていない場合、ご記入内容が読めない場合は、修理・発送ができません。

※修理品の往復送料は、基本的にお客様のご負担になります。

※運送中にキズがついたり破損する可能性がありますので、修理品はしっかり包装してください。



以下のものは、修理をお受けできない場合があります。

- 安全性に問題のある改造品、性能アップを目的とした改造パーツが組み込まれた製品など。
- 「6-1. 通常分解 (P12)」以外の分解や、改造が行われたと思われる製品など。
- 本書で説明されていない誤った方法で、使用されたと思われる製品など。

# PROFILE OF USP COMPACT

普通の技術を高度に洗練した、HK社の“世界戦略”ポリマーオート!

1993年、Heckler&Koch社（以下HK社）が開発した自動拳銃“USP”は、“Universal Self-loading Pistol”の頭文字を正式名称としている。“Self-loading Pistol”は、自動拳銃の事だが、ご存知のように“Universal”は、「普遍的な」という意味の他にも「全世界の」「万能の」と言った意味もあり、HK社の決意がここに込められている。

1949年に創業し、1954年からドイツの再軍備に合わせ銃器製造に本格参入した同社は、G3ライフルとファミリーモデルであるMP5の成功によって、一躍世界に知られる銃器メーカーとなった。しかし、技術的に挑戦した製品も多く、失敗作も少なくない。ローラーロックシステムの拳銃（P9S）、ガスロックの拳銃（P7）、世界初のポリマーフレーム拳銃（VP70）、無薬莖ライフル（G11）…。銃器マニアは歓迎したが、特異な機構は万人向けでは無く販売は振るわなかった。特に巨額の資金が投入されたG11の失敗は経営を直撃し、その結果として英国資本に買収されてしまった。このため開発の舵取りが大きく変更され、世界的に受け入れられる“普遍的な”製品を指向するようになった。こうして、USP<sup>®</sup>及び“USPコンパクト”が開発されたのである。

当時、銃器の一大消費地である米国では、オーストリアのグロック17が市場を席巻し、同時に新型弾薬.40S&Wが注目を集めていた。このためUSPは、.40S&Wと9mmの2系統で開発された。また、グロックの成功を見てポリマーフレームを採用する事になった。そして、HK社独自の新機構を期待していたファンが驚いたのは、USPの撃発メカニズム

だった。それは、グロックやシグ220と同じティルトバレル式ショートリコイルで、ごく一般的で広く認知されたものだったからだ。“枯れた技術の水平思考”と言う言葉があるが、リスクが高い新技術より多用されている技術の方が安定し失敗が少ない。HK社のコンセプトは明確にその一点に絞られていた。ただし、良いとこ取りに見えるUSPおよび派生型のUSPコンパクトにも特筆すべき点が多々ある。一つには、世界で初めてフレームに戦術ライトを装着するためのグルーヴ（マウント）が設けられた事。また、コントロールレバーは米国で人気のガバメントに操作感が似ており、コック&ロックが可能でデコック機能も備えている事。（この機能は10種の組み合わせがありユーザーが選べる）さらにアンビのマガジンリリースレバーや、グローブ装着時を考慮した大きめのトリガーガード、人間工学に基づいた滑りにくいグリップなどが挙げられる。USPコンパクトは、9mm口径なら13+1発と小型化されていても多弾数を誇り、コンシール機能を優先した“ボブドハンマー”も選択できる。そのため、私服捜査官を中心に根強い人気を誇っているのである。

USPコンパクト / 実銃データ	
型名	H&K USP COMPACT (variant 1)
全長	173mm
重量	730g (未装弾マガジン装着時)
銃身長	91mm
装弾数	13+1発
弾丸	9×19mm

\*USPには、.45口径モデルがあるが別設計で大きさが異なる。

## 東京マルイ ガスブローバック USPコンパクト

H&K USPシリーズは、フルサイズがドイツ連邦軍にP8として、またコンパクトがドイツ警察にP10として採用された他、自衛隊（特殊作戦群）SAT（警視庁）など、世界各国の軍・警察で使用されている代表的な現用ピストルである。

USPコンパクトは、サイズに比べ多弾数である事などから私服捜査官の使用が多く、この事が海外ドラマや日本の刑事ドラマへの“出演”に強く反映されているようだ。

東京マルイがモデルアップした“USPコンパクト”は、9mm口径モデル、コントロールレバーがヴァリエント1（レバーが左側面のみ、コック&ロック・デコック機能付き）仕様でボブドハンマー装備、フレームはグリップ部分にモデル名のみで最新型で、ドイツ製のスライド&バレルをアメリカ工場で組み立てた実銃をベースにしている。もちろん、同銃を現地で採寸、史上最高にリアルなUSPコンパクトである。

マガジンバンパーはフィンガーレスト付きが標準装備で、別途、付属のフラットタイプに交換する事が可能だ。また、独自規格のマウントはオプション装着の幅が狭まるため、ピカティニー規格の汎用レイルアダプターを同梱。このアダプ

ターを介してCQフラッシュを始めとした各種アクセサリーを装着可能としている。

今やマルイ製ガスブローバックの代名詞ともなったクラス最大、15mm大口徑ピストンカップの採用で俊敏かつハードなブローバックを体感できる。また、スライドストップはインサート内蔵、操作の確実性を上げ破損も防止している。

さらに可変ホップアップは、スライドを分解せずに調整できるタイプで、ゲーム中でも、即座に対応可能。リアリズムを追求し、性能との両立を高次元で昇華せしめている。

\*エアソフトガンの内部メカの制約上、形状をデフォルメしている部分があります。

USPコンパクト / ガスBLKデータ	
型名	H&K USP COMPACT (variant 1)
全長	173mm
重量	685g (未装弾マガジン装着時)
銃身長	75mm (インナーバレル長)
装弾数	23+1発
弾丸	6mm BB弾

### 各種お問い合わせ先 / 修理のお申し込み・発送先

究極の感性を貫くガンメーカー  
 **東京マルイ** アフターサービス部  
 〒120-0005 東京都足立区綾瀬5丁目17番1号  
 【営業時間】9:00～12:00 / 13:00～17:30 (土日祝除く)  
 東京マルイ Web サイト <http://www.tokyo-marui.co.jp/>

- 商品に関するお問い合わせ 03-3605-3378
- 修理に関するお問い合わせ 03-3605-3373
- パーツに関するお問い合わせ 03-3605-9669

東京マルイの製品は、改正銃刀法をすべてクリアーしています。

改造などを施した製品、及び分解・改造によって発生した事件、事故、怪我、故障につきましては、当社では一切の責任を負いません。





USP  
UNIVERSAL  
SELF-LOADING  
PISTOL  
COMPACT

ガスブローバックH&K USP COMPACT 別売アクセサリ/パーツ 注文書

パーツや別売アクセサリを当社アフターサービス部でお求めになる場合は、以下の手順でお申し込みください。

1 あらかじめ、当社アフターサービス部に電話でお問い合わせください。(在庫や、一度に複数ご注文される場合の送料の確認など)

※E-メールでのお問い合わせサービスは、行っておりません。

※時期によっては、別売アクセサリの在庫が不足している場合があります。

※日中ご不在で、複数パーツの送料の確認をすることができない方は、リストの一番高い送料をお送りください。差額は切手などでお返しします。(注文するパーツ個々の送料全てを合計する必要はありません。)



2 別紙の注文書をコピーしてご記入いただくか、下記のA~Hを明記したメモをご用意ください。

- A: パーツ名と数量
- B: パーツ代金の合計金額
- C: 送料
- D: 郵便番号
- E: 住所
- F: 氏名
- G: 年齢
- H: 日中ご連絡のつく電話番号

※記入もれが無いが、必ずご確認ください。

※注文書やメモの内容は、はっきりとお書きください。

※確認のために、こちらからご連絡させていただく場合があります。



3 代金総額(合計金額 + 送料)と2の注文書(メモ)を、A~Cいずれかの方法で、当社アフターサービス部までお送りください。

※注文書(メモ)や代金総額が入っていない場合、ご記入いただいた内容が読めない場合は発送ができません。

**A** 定額小為替(こがわせ)を使用する

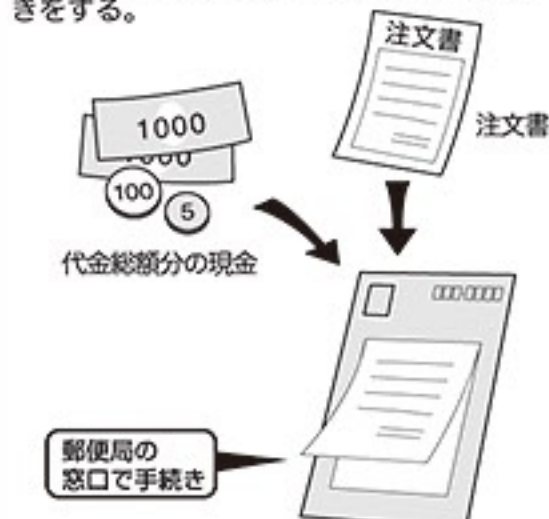
代金総額の定額小為替(こがわせ)と注文書(メモ)を、封筒に入れて郵送する。



※定額小為替(有料)は、郵便局で取りあつかっています。  
※定額小為替は50円単位です。49円以下の分は切手で代用してください。

**B** 現金書留を利用する

代金総額の現金と注文書(メモ)を現金書留封筒に入れ、郵便局の窓口で発送手続きをする。

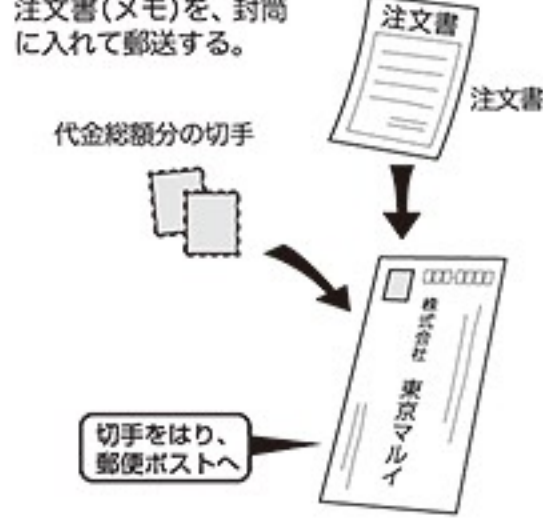


※現金書留封筒(有料)は、郵便局で取りあつかっています。また、発送手続きには手数料がかかります。  
※現金書留封筒は、ポストからは送れません。

**C** 切手を使用する

※代金総額が500円以下の場合のみ。

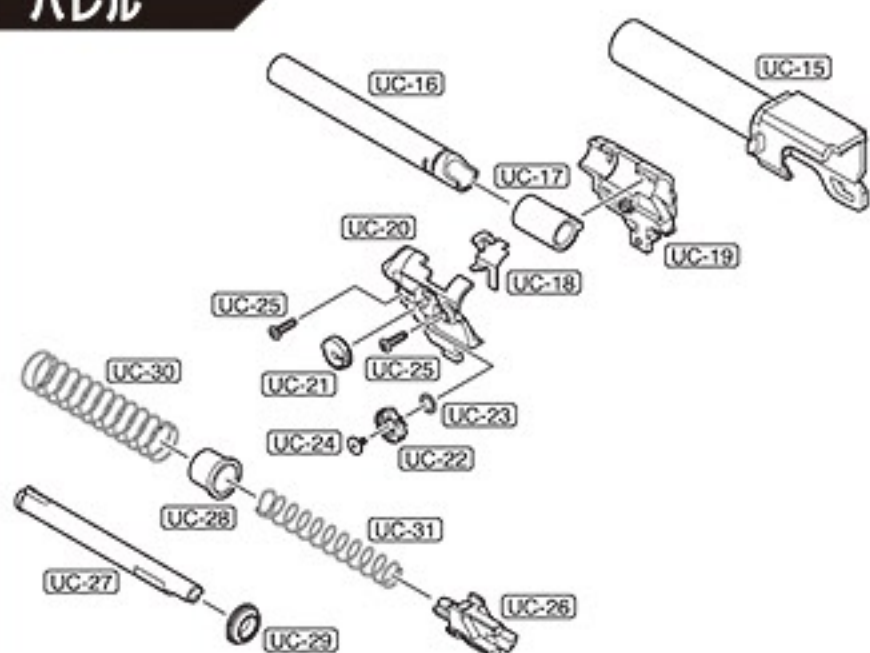
代金総額の切手と注文書(メモ)を、封筒に入れて郵送する。



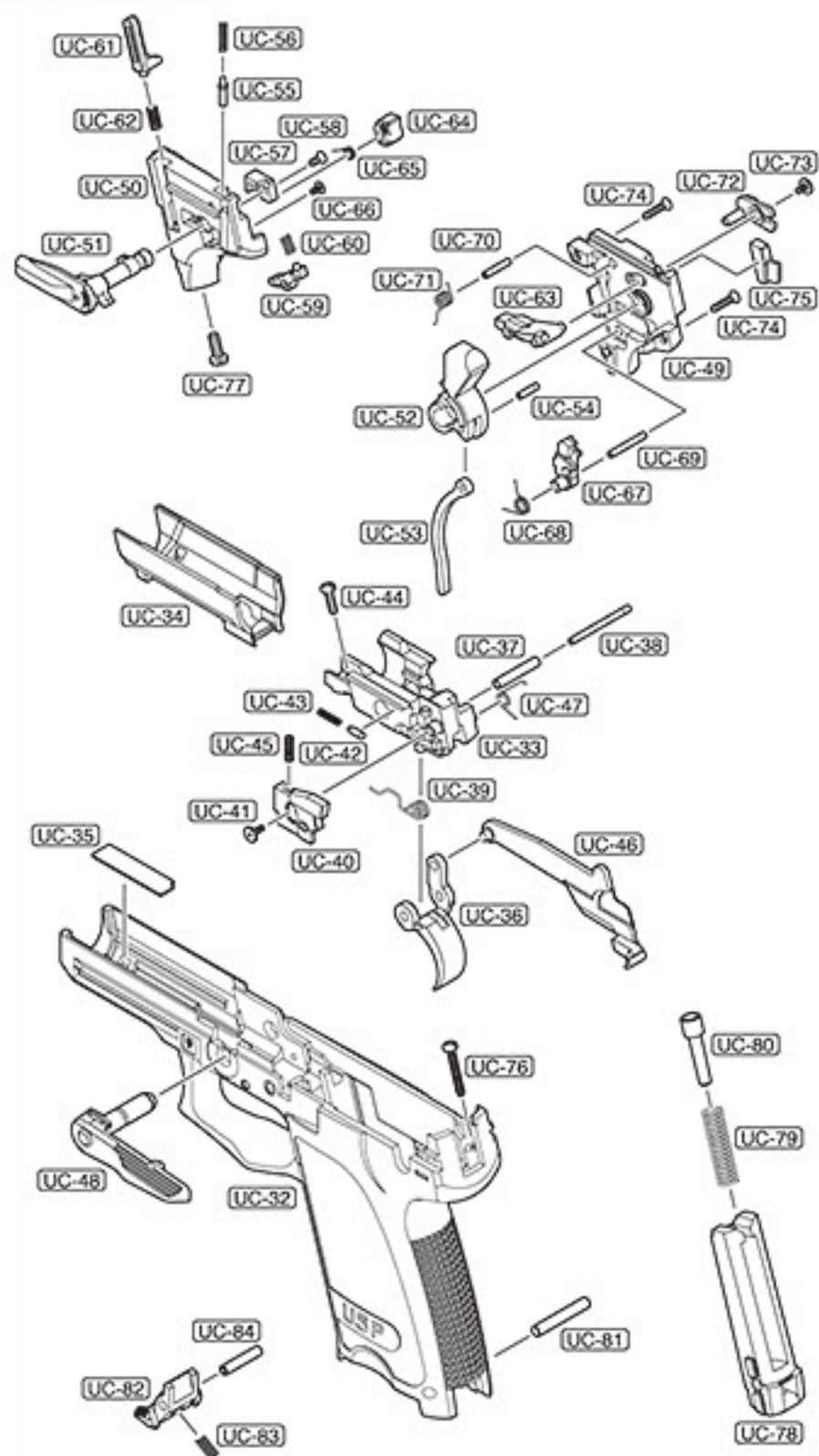
※定額小為替の発行や、現金書留封筒のお求め、発送手続きには別料金がかかります。代金総額が500円以下の場合、切手でのご注文をおすすめします。

# パーツリスト

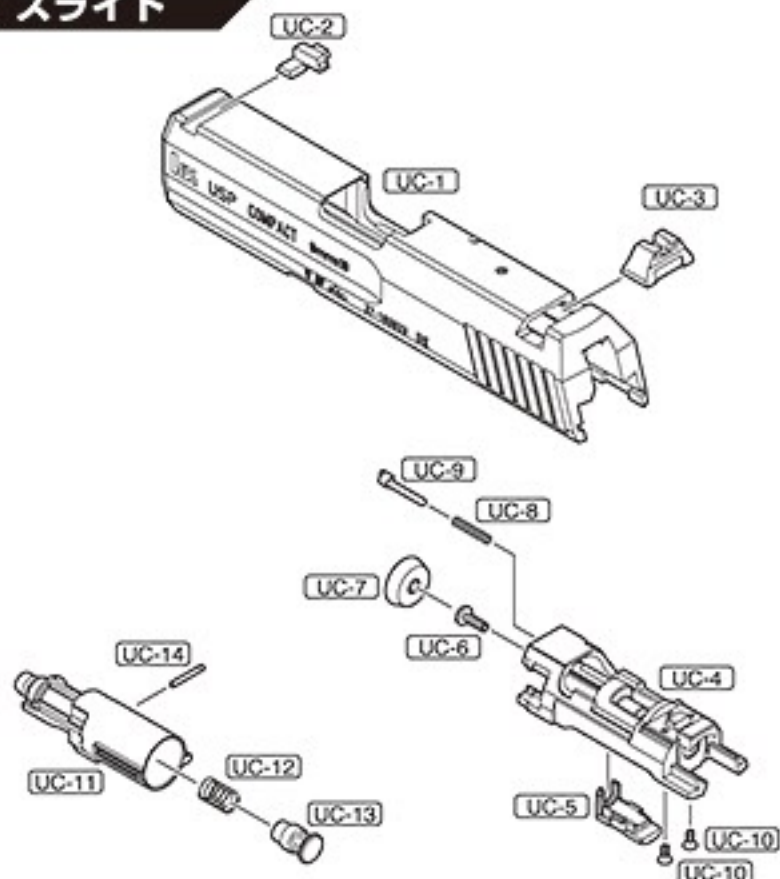
## バレル



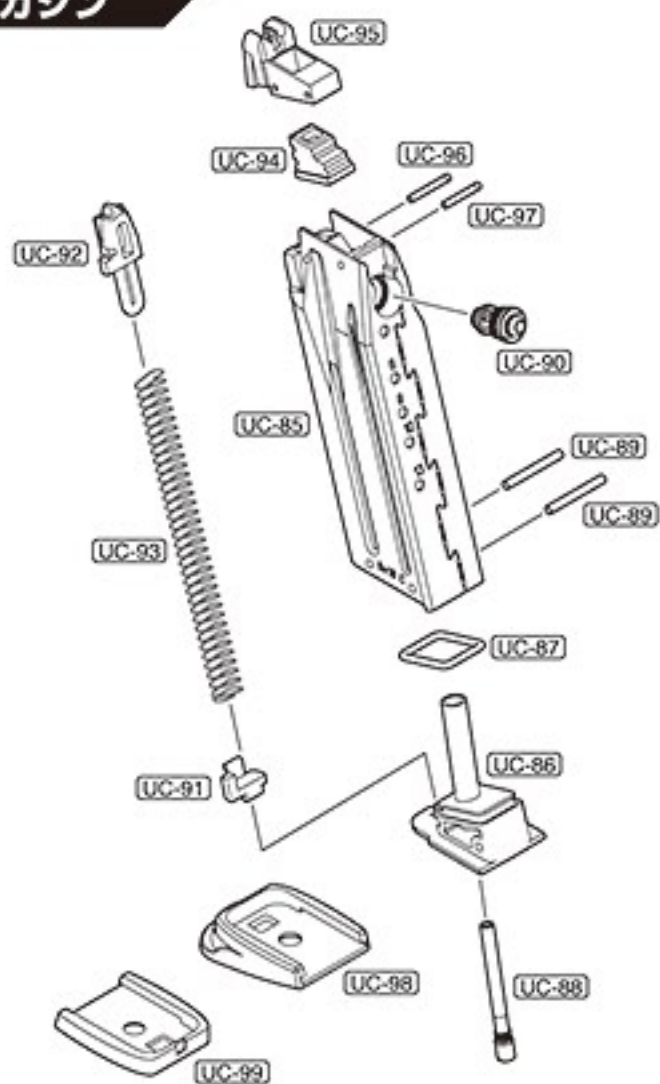
## フレーム



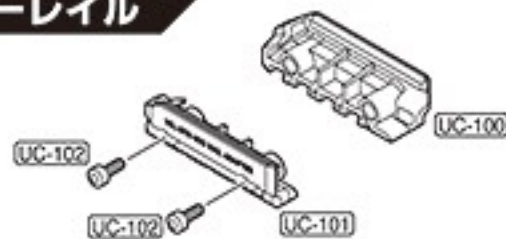
## スライド



## マガジン



## アンダーレイル



区分	パーツNo.	パーツ名	定価	送料
スライド	UC-1	スライドAssy	3,200	250
	UC-2	フロントサイト	400	120
	UC-3	リアサイト	500	120
	UC-4	ピストン	2,000	205
	UC-5	ピストンパーツ	150	120
	UC-6	Sタイトバインド M2.6×6	50	120
	UC-7	ピストンカップ	300	120
	UC-8	シリンダーSP	100	120
	UC-9	シリンダーSPブランジャー	100	120
	UC-10	Sタイト皿 M2×5 (2ヶセット)	100	120
	UC-11	シリンダー	1,200	120
	UC-12	シリンダーバルブSP	90	120
	UC-13	シリンダーバルブ	200	120
	UC-14	シリンダーバルブピン (φ1.5×12.8)	150	120
バレル	UC-15	アウターバレル	700	140
	UC-16	インナーバレル	2,600	140
	UC-17	Gホップチャンパー	450	120
	UC-18	HOPレバー	250	120
	UC-19	チャンパーカバーR	600	140
	UC-20	チャンパーカバーL	600	140
	UC-21	HOPダイヤル1	50	120
	UC-22	HOPダイヤル2	50	120
	UC-23	Oリング (φ3.2×φ0.9)	50	120
	UC-24	Sタイトラミクス M2×3.5	50	120
	UC-25	Sタイト皿 M2×8 (2ヶセット)	100	120
	UC-26	リコイルロッドベース	500	120
	UC-27	リコイルロッド	500	120
	UC-28	リコイルSPカラー	150	120
	UC-29	リコイルSPワッシャー	100	120
	UC-30	リコイルSP (A)	250	120
	UC-31	リコイルSP (B)	250	120
フレーム	UC-32	フレーム	2,600	250
	UC-33	フロントシャーシ	800	205
	UC-34	フロントウェイト	400	140
	UC-35	ナンバープレート	200	120
	UC-36	トリガー	500	120
	UC-37	トリガーカラー	100	120
	UC-38	トリガーシャフト (φ2×25.7)	100	120
	UC-39	トリガートーション	250	120
	UC-40	スライドストップベース	300	120
	UC-41	Sタイトラミクス M2×3.5	50	120
	UC-42	クリックピン	50	120
	UC-43	スライドストップベースクリックSP	50	120
	UC-44	ta ナベ φ2.6×8	50	120
	UC-45	スライドストップベースSP	50	120
	UC-46	トリガーバー	800	120
	UC-47	トリガートーション	150	120
	UC-48	スライドストップAssy	1,000	140
	UC-49	リアシャーシR	600	140
	UC-50	リアシャーシL	600	140
	UC-51	セフティレバー	650	120
	UC-52	ハンマー	600	120
	UC-53	ハンマーストラット	300	120
	UC-54	ハンマーストラットピン (φ2×8.2)	50	120
	UC-55	コントロールレバーブランジャー	150	120
	UC-56	コントロールレバーSP	50	120
	UC-57	リアシャーシパーツ	50	120
	UC-58	Sタイト皿 M2×5	50	120
	UC-59	コントロールレバークリック	200	120
	UC-60	コントロールレバークリックSP	50	120

区分	パーツNo.	パーツ名	定価	送料
フレーム	UC-61	ノッカーロック	250	120
	UC-62	ノッカーロックSP	50	120
	UC-63	ノッカー	250	120
	UC-64	セカンドシアー	200	120
	UC-65	セカンドシアートーション	50	120
	UC-66	Sタイトラミクス M1.6×3.5	50	120
	UC-67	ファーストシアー	300	120
	UC-68	シアートーション	150	120
	UC-69	シアーピン (φ2×15.5)	100	120
	UC-70	ノックートーションシャフト (φ2×11)	100	120
	UC-71	ノックートーション	150	120
	UC-72	ノッカーリフト	200	120
	UC-73	Sタイトラミクス M2×3.5	50	120
	UC-74	Sタイト皿 M2×10 (2ヶセット)	100	120
	UC-75	コントロールレバーストッパー	50	120
	UC-76	ta ナベ φ2.6×18	50	120
	UC-77	Sタイトナベ M3×8	50	120
	UC-78	ハウジング	300	120
	UC-79	ハンマーSP	250	120
	UC-80	ハンマーSPガイド	100	120
	UC-81	ハウジングシャフト (φ3.5×22.4)	150	120
	UC-82	マガジンキャッチ	400	120
	UC-83	マガジンキャッチSP	50	120
	UC-84	マガジンキャッチSPピン (φ3×15)	150	120
マガジン	UC-85	マガジンベース	2,200	400
	UC-86	マガジンボトム	650	205
	UC-87	Oリング (φ18×φ2.2)	100	120
	UC-88	注入バルブ	180	120
	UC-89	マガジンボトムピン φ2.5×22 (2ヶセット)	200	120
	UC-90	放出バルブ	600	120
	UC-91	バンバーストッパー	100	120
	UC-92	フォロアー	200	120
	UC-93	マガジンSP	300	120
	UC-94	マガジンガスカート	300	120
	UC-95	BBリップ	250	120
	UC-96	マガジンピンF φ2×15.5	100	120
	UC-97	マガジンピンR φ2×14	100	120
	UC-98	マガジンバンパー	300	140
	UC-99	フラットマガジンバンパー	300	140
アンダーレール	UC-100	アンダーマウントレールR	400	120
	UC-101	アンダーマウントレールL	400	120
	UC-102	六角穴付ボルトM3×10 (2ヶセット)	200	120
付属品		クリーニングロッド	100	120
		USP用保護キャップ	50	120
		2.5mm六角レンチ	150	120
		フォローストッパー	150	120

区分	パーツ名	定価	送料
別売アクセサリー	H&K USP COMPACT 用スベアマガジン(装弾数 23発)	2,980	600
	シリコングリス(2g×2ヶ入)	300	140
	シリコンメンテナンススプレー	480	250
	プロゴグル L(クリアー/スモーク)	880	250
	プロゴグル S(クリアー/スモーク/イエロー/レッド)	680	250
	プロゴグル フルフェイスバージョン	8,800	○
	BB ロダー	950	400
	BB ロダー XL	1,980	400

☆ゆうパック60サイズ ○ゆうパック80サイズ

※リストの価格は税抜き価格です。※製品(パーツ)の仕様や価格は、予告なく変わる場合があります。

# 別売アクセサリ / パーツ 注文書 [注文書はコピーしてご使用ください(拡大可)]

製品名	ガスブローバックシリーズ: H&K USP COMPACT		年	月	日
ご住所	〒□□□□-□□□□				
フリガナ			電話番号	-	
お名前	年令( )才		または 携帯番号	-	

パーツ No.	パーツ名	価格+消費税	個数	合計金額
(パーツ代金の合計金額)	(送料)	(代金総額)		
¥	+ ¥	= ¥		

連絡事項

各種お問い合わせ先 / 修理のお申し込み・発送先

究極の感性を貫くガンメーカー

**MARUI 東京マルイ アフターサービス部**

〒120-0005 東京都足立区綾瀬5丁目17番1号

【営業時間】 9:00 ~ 12:00 / 13:00 ~ 17:30 (土日祝除く)

東京マルイ Web サイト <http://www.tokyo-marui.co.jp/> 株式会社 東京マルイ 本社: 東京都足立区綾瀬4-16-16

- 商品に関するお問い合わせ 03-3605-3378
- 修理に関するお問い合わせ 03-3605-3373
- パーツに関するお問い合わせ 03-3605-9669

改造などを行った製品、および分解・改造によって発生した事件、事故、ケガ、故障につきましては、当社では一切の責任を負いません。