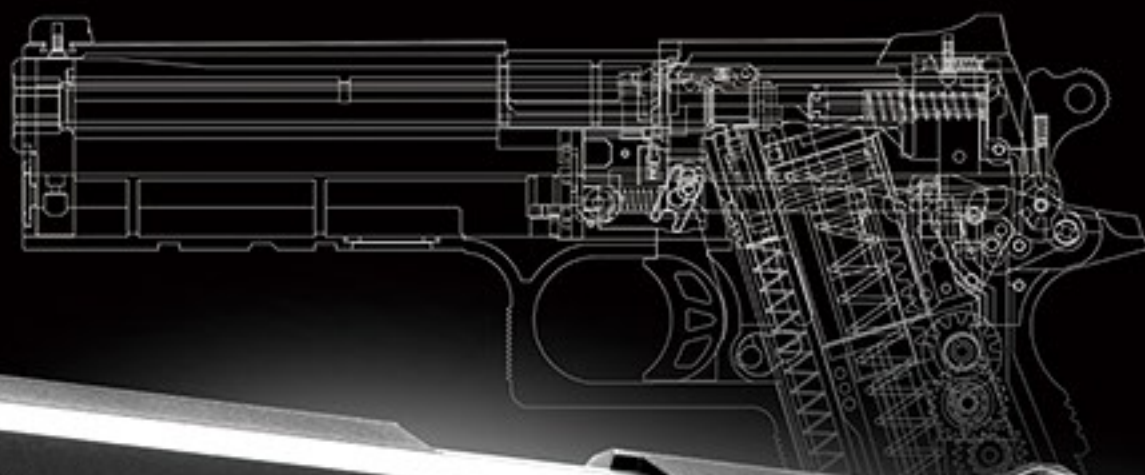


取扱い注意・説明書

電動ガン ハンドガンタイプ

TOKYO  
MARUI

MARUI



電動ガン

FULL-SEMI AUTO

**Hi-CAPA** E  
GOVERNMENT MODEL

Automatic Electric Gun Handgun Type

■ご使用前に最後まで必ずお読みください。

日本国の銃刀法をクリアされた、高い命中精度をそなえた高性能エアソフトガンです。



警告



18才以上

●このエアソフトガンは、使用者、管理者対象年齢18才以上用の競技専用エアソフトガンです。18才未満の方は、ご使用、またはお買い求めにできません。



ケガ注意

●発射したプラスチックBB弾を、およそ40~50m先に到達させる能力がありますので、不注意な発射や射ったご使用は、失明や怪我等の危険を生じます。



注意書熟読

●ご使用前に、必ず「取扱い注意・説明書」を最後まで読んで、記載されている各注意点をよく読取した上でご取扱いください。

●「取扱い注意・説明書」を紛失された場合は、すぐに当社アフターサービス部までお求めください。

対象年齢 18才以上

バッテリー・充電器 別売

本体セット

特許取得済<PAT.>



日本製  
MADE IN JAPAN

この(取扱い注意・説明書)では、製品を正しく安全にご使用いただくため、特に注意が必要な点には次の絵表示を用いています。表示内容をよく理解してから、本文を順にお読みください。

※操作方法は製品によって異なります。必ず、それぞれの製品に付属している(取扱い注意・説明書)の手順通りにご使用ください。



**警告** 取扱いを誤ると、大きなケガや事故につながる内容です。



**注意** 取扱いを誤ると、ケガや事故につながる内容です。



禁止の行動です。



必ず行う内容です。

## ⚠ 警告



### 必ず目の保護具を装着する

発射する本人と、BB弾が届くエリア内の全員が装着してください。目の保護具(ゴーグルなど)は、エアソフトガン用をご使用ください。



### 人、動物、壊れやすい物を狙わない

BB弾を発射したことで、人や動物にケガを負わせたり、共有物や他人の財産を破損させると、傷害や器物損壊の罪になる場合があります。



### いつも銃口に保護キャップを装着しておく。

万一の暴発を防ぐと共に、防塵のためにも、発射する時以外は必ず銃口に保護キャップを装着してください。また保護キャップを装着したままで、トリガーを引かないでください。



BB弾が入っていないつもりでも発射される場合がある。マガジン内のBB弾を発射しつくしても、本体内部にBB弾が残っている場合があります。不注意にトリガーを引くと、BB弾が発射され大変危険です。銃口に必ず保護キャップを装着した上で、保管してください。



### 本体は常に安全な状態にしておく

万一の暴発を防ぐため、発射する時以外は必ず発射口に保護キャップを装着し、セフティ(安全装置)をかけ、マガジンを本体から外してください。



### 人や車が通る場所では発射しない

BB弾がはね返ることも考え、常にまわりの安全に気を配ってください。また、禁止されている場所では、絶対に発射しないでください。



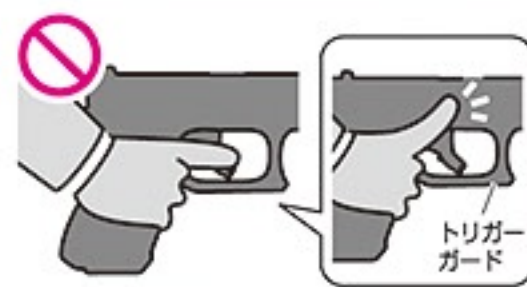
### 常に発射口の向きに注意する

いつも「BB弾が本体に入っている」つもりで取扱ってください。マガジンが空になっても、本体内部にBB弾が残っている場合があります。



### 絶対に発射口をのぞかない

発射されたBB弾が目に入った場合、最悪失明の恐れがあり大変危険です。どんな理由があっても、絶対に発射口をのぞいてはいけません。



### 発射の時以外はトリガーに触らない

トリガーに指が触れていると、何かの拍子でトリガーを引いてしまう恐れがあり、大変危険です。指は常にトリガーガードの外に出しておきましょう。



### 無理な姿勢で発射しない

本体を傾けたり下を向けて発射すると、BB弾が曲がって飛んだりして危険です。本体はまっすぐ立てて発射してください。



### 責任を持って管理・保管する

対象年齢に満たない子供や、取扱い方法を知らない人には、絶対にさわらせないでください。また、PBをよく読んで、適切に保管してください。



### むやみな分解、改造を絶対にしない

性能ダウンや故障だけでなく、暴発や誤作動にもつながる恐れがあり、大変危険です。また、当社で修理をお受けできなくなります。

## ⚠️警告：ニッケル水素バッテリーの取扱いについて

使用しない時は、銃から取り出してください。  
うっかりミスによる万が一の暴発事故や長時間放置による液モレ等をおこさないように、使い終わったらバッテリーを外し銃から抜いておいてください。



外したバッテリー・銃本体は、幼児の手の届かない場所に保管してください。

分解・改造は絶対にしない事。  
ショートの原因となり大電流が流れるため、最悪の場合発火することもあり非常に危険です。



専用充電器で必要な時間だけ充電してください。  
必要以上の充電は、バッテリーをいためるだけでなく、最悪の場合発火することもあり非常に危険です。



使用不能または不要になったバッテリーをそのまま捨てたり、火中に投げ入れたり絶対にしない事。

(お買求めの販売店に戻してリサイクルにご協力ください。)

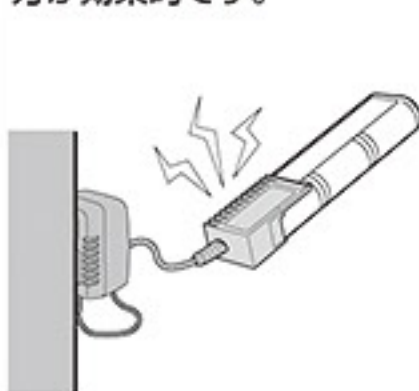


使用中に、水に濡れた場合、すぐに使用を中止してください。

濡れたままで使用すると、内部でショートしてバッテリーが破損する恐れがあります。

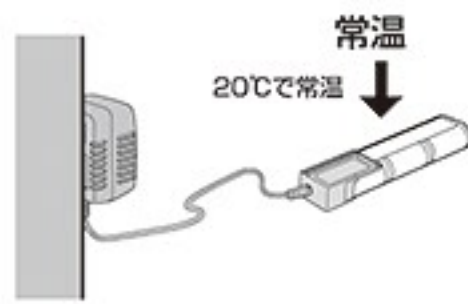


使用する直前に充電した方が効果的です。



冷めてから使用してください。

使用状態により多少熱を持つ事があります。この状態で充電すると、バッテリーを傷めたり、十分に充電されなかったりする事があるので、冷めてから充電してください。ただし、絶対に水につけたりしないでください。



## ⚠️注意



指定外のBB弾を使用しない

必ず当社指定のBB弾を使用してください。他社製や直径が6mmを超えるもの、バリやズレのあるもの、一度使うなどして汚れたものは、作動不良や故障の原因になります。(使用するBB弾については、P4をお読みください。)



無理に操作しない

BB弾が詰まった時、セフティをかけてトリガーがロックされている時など、無理に作動させないでください。故障や破損の原因になります。



落下させない・ぶつけない

本体やマガジンは、大変精密に作られています。落下などのショックは、故障や破損の原因になります。また重量があるため、足などに落とすとケガをする恐れがあります。



ゴミやホコリに注意

本体やマガジンの内部に、ゴミやホコリが入らないようにしてください。また、BB弾以外の異物を入れないでください。作動不良や故障の原因になります。



部品を無くさない

アクセサリパーツ装着のために分解する時など、部品がそろっているか必ず確認してください。部品が足りないまま組んで作動させると、作動不良や故障の原因になります。



ケースなどに入れて持ち運ぶ

エアソフトガンは、屋内外にかかわらず、BB弾を発射できない安全な状態にした上で、必ずケースやバッグに入れて運んでください。

〈取扱い注意・説明書〉は、必ず製品と一緒に、大切に保管してください

紛失された場合は、すぐに当社アフターサービス部までお求めください。

・①製品名 ②〈取扱い注意・説明書〉請求の旨 ③郵便番号 ④ご住所 ⑤お名前 ⑥年齢 ⑦電話番号、を明記したメモを必ず添えてください。  
・代金 ¥100 + 消費税 + 送料 ¥140 分の切手を、①～⑦のメモと共に当社アフターサービス部までお送りください。  
※メモははっきりとお書きください。※価格は税抜き価格です。

誤った使用方法や取扱い、改造・分解によって発生した事件、事故、ケガ、故障につきましては、当社では一切の責任を負いません。



この度は東京マルイ製品を  
ご購入頂きまして誠にありがとうございます。

- この説明書には製品を安全に正しくご使用していただくため、絵表示と説明によって操作上特に注意すべき点を示しています。本説明書を熟読し、内容をよく理解した上ご使用ください。
- 警告・注意事項を無視して誤った取扱いをするとケガの発生や製品の故障を誘発し危険です。それを起因としたトラブルについては、当社では一切責任を負いません。

## セット内容と各部の名称

### 本体(HI-CAPA E)

リアサイト

スライドロックボタン  
(スライド取り外しボタン)

フレーム

セフティレバー  
(安全装置)

バレル

フロントサイト

アンダーレイル

トリガー

ハンマー  
(セレクター)

セフティレバー  
(安全装置)

マガジンキャッチボタン  
(押すとマガジンが外せません)

グリップ

### マガジン(装弾数 30 発)

BBストッパー

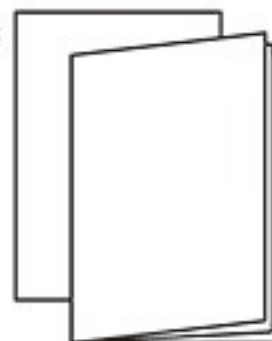
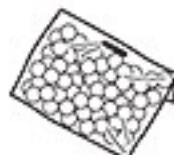
フォロアー

### 付属品

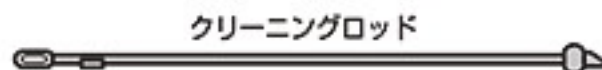
保護キャップ  
(発射口に装着します)

0.2g BB  
(100 発入り)

注文書



取扱説明書  
(本書)



## セット以外に必要なもの [別売：販売店やアフターサービス部でお買い求めください]

### バッテリーと充電器

●専用バッテリー



●専用充電器



この製品には、指定の**7.2V500mAhマイクロ500バッテリー(ニッケル水素)**および**7.2V200mAhマイクロバッテリー**を使用してください。他社製品及び、指定外のバッテリー(アンペア数の異常に高い製品や粗悪なバッテリーなど)はメカBOXが破損しますので絶対使用しないでください。充電器は、上記バッテリーに対応するバッテリー専用充電器をご使用ください。

### BB 弾 東京マルイ製 0.2~0.25gBB

●0.2~0.25gBB

3,200 発入り



1,600 発入り



1,300 発入り



### ゴーグル エアソフトガン用

- プロゴーグル S
- プロゴーグル L
- プロゴーグル フルフェイスバージョン

※別売製品の店頭価格につきましては、お近くの販売店にお問い合わせください。



## 重要 セクター・セフティ(安全装置)について

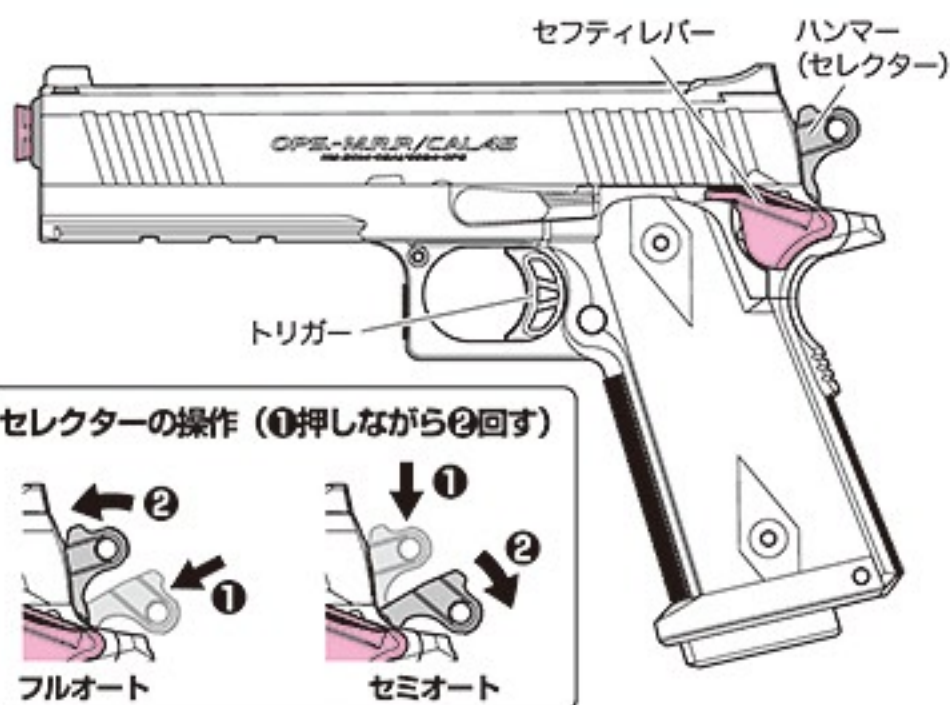
この製品にはセフティを設けています。

誤ってトリガーを引いてしまったり、落下などのショックでトリガーが作動してしまった場合に、BB弾の発射を防ぐ装置です。

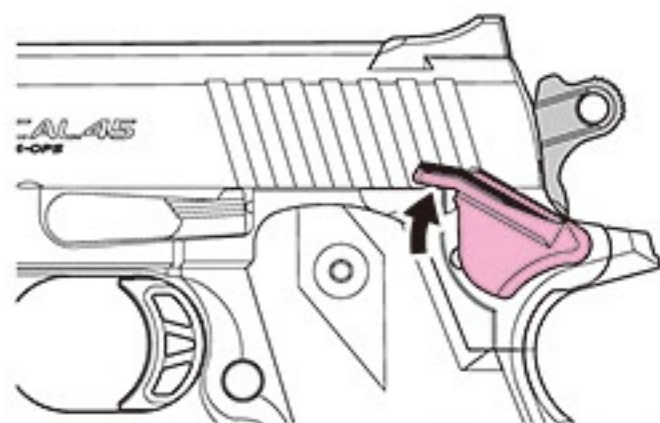
**警告** 発射を行う時以外は、必ずセフティがかかっているようにしてください。

❗ トリガーを引いたままセクターを操作すると誤作動の原因になり危険ですのでおやめください。

❗ セクターは、正確な位置で止めないと誤作動する場合があります。



セフティレバーを上げた状態では、トリガーを引いてもBB弾は発射されません。

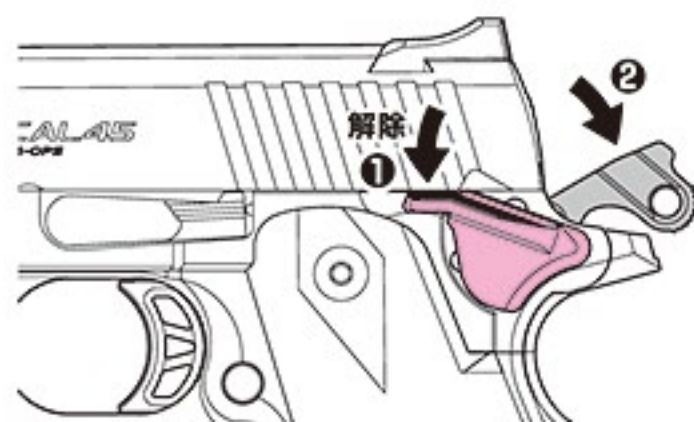


### セフティ (安全装置)

セフティレバーを上げるとセフティがかかります。

【本体の状態】

- トリガーを引いても作動せず、BB弾は発射されません。
- ❗ セフティの状態でもトリガーはロックされません。

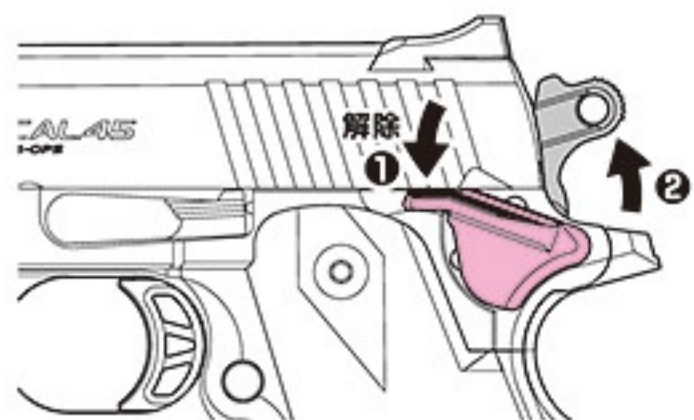


### セミオート (単発)

- ① セフティレバーを下げるとセフティが解除されます。
- ② ハンマー(セクター)を左図の様にするとセミオート状態になります。

【本体の状態】

- トリガーを引くと、1発だけBB弾が発射されます。



### フルオート (連発)

- ① セフティレバーを下げるとセフティが解除されます。
- ② ハンマー(セクター)を左図の様にするとフルオート状態になります。

【本体の状態】

- トリガーを引いている間、連続してBB弾が発射されます。

## 2 バッテリーのセット

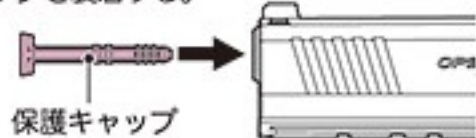


ゴーグルを着用して行ってください。

### 2-1 バッテリーの入れ方 [ここからはバッテリーを充電してから行います]

**警告** バッテリーのセットは、万一の誤作動（バッテリーをセットした瞬間に作動してしまう）などを防ぐ為に、必ず銃口に保護キャップを装着し、マガジンを外した状態でセットしてください。

① 銃口に保護キャップを装着する。



保護キャップ

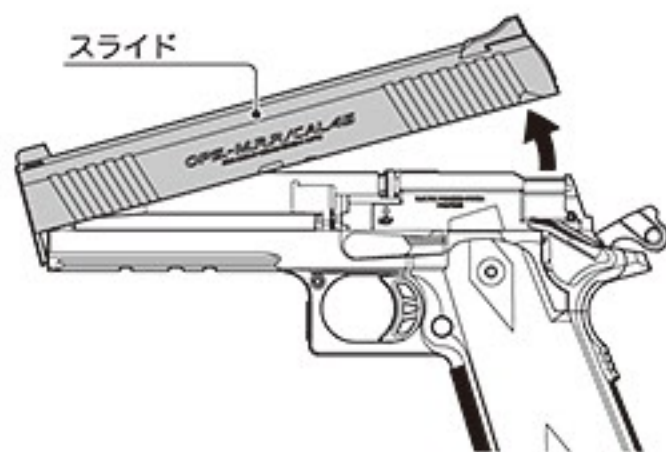
② セクターをセミの状態にして、スライドロックボタンを押す。



スライドロックボタン

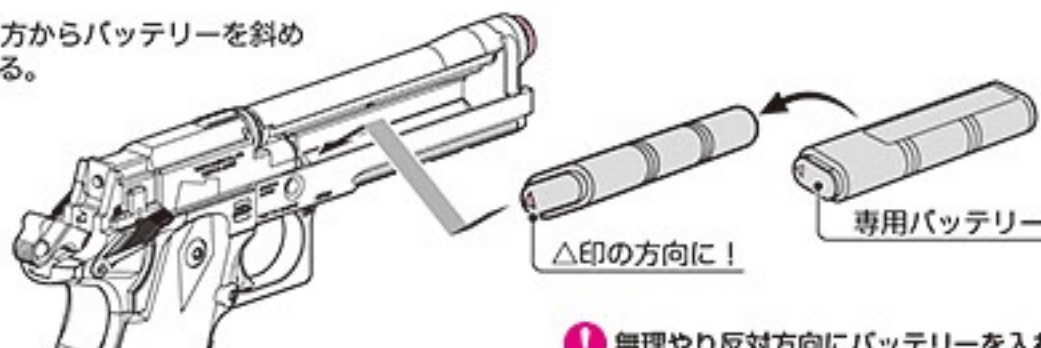
❗ セフティは必ずONにして操作をしてください。

③ スライドロックボタンを押しながらスライドの後方を持ち上げてスライドを外す。



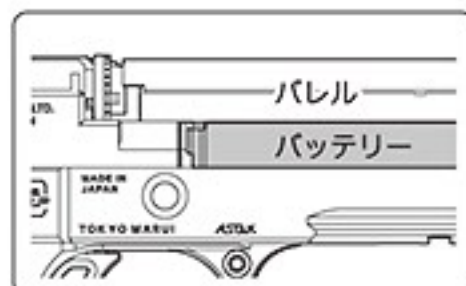
スライド

④ △印のある方からバッテリーを斜め方向に入れる。



△印の方向に！

専用バッテリー



❗ 無理やり反対方向にバッテリーを入れると破損しますので、注意してください。

⑤ スライドをフレーム本体のバレルに引っ掛ける。



⑥ スライド後部をカチッと音がするまで押し込んでロックする。

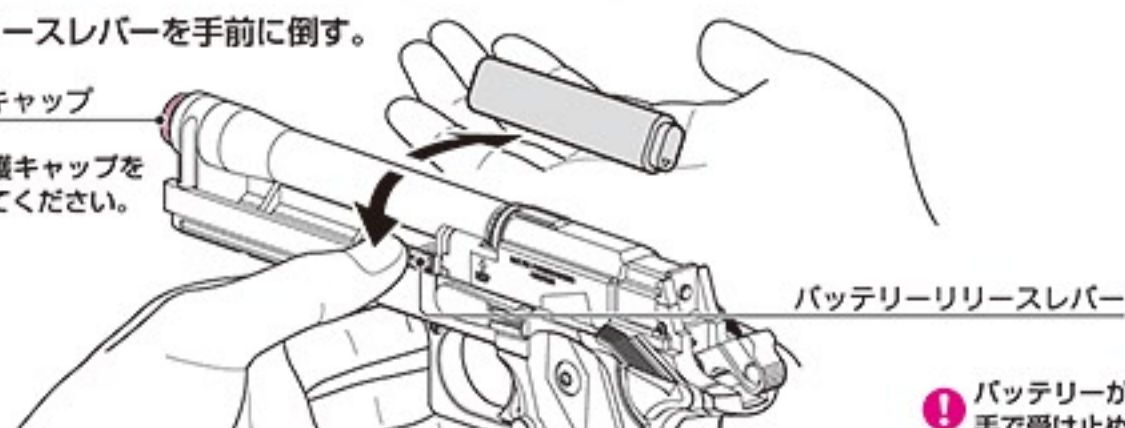


### 2-2 バッテリーの外し方

バッテリーリリースレバーを手前に倒す。

保護キャップ

❗ 必ず保護キャップを装着してください。



バッテリーリリースレバー

❗ バッテリーが落ちる場合がありますので、手で受け止めてください。



## 3-1 マガジンをセットする

## マガジンを外す時は



## マガジンをセットする時は

グリップの下から、マガジンを入れる。



## 3-2 BB弾を込める [対応BB弾：東京マルイ 0.2~0.25g BB]

## ①フォロアーを一番下まで下げる。



## ②BB投入口から、BB弾を1発ずつ入れる。(30発入ります。)

※ジグザグに入るように入れてください。

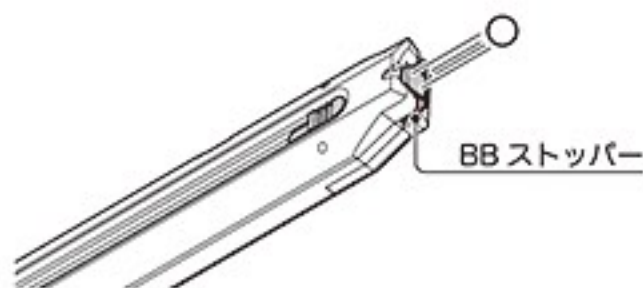


※フォロアーが勢いよく戻り、BB弾やマガジンリップの飛散、破損の原因となります。

## 残ったBB弾を取り出す場合は...

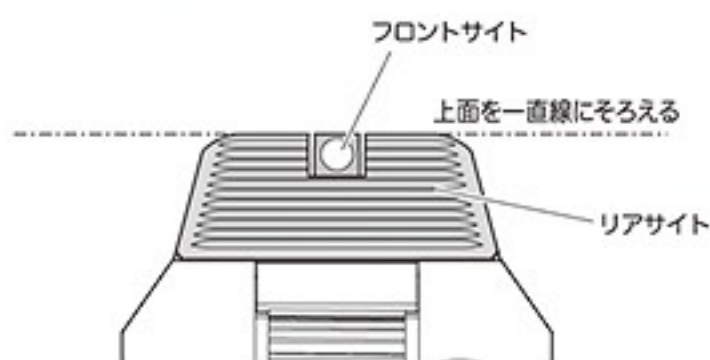
左右のBBストッパーを同時に押し下げます。勢い良く飛び出すので、注意してください。

※装弾数(BB弾の最大容量)は、マガジンの種類ごとに違います。

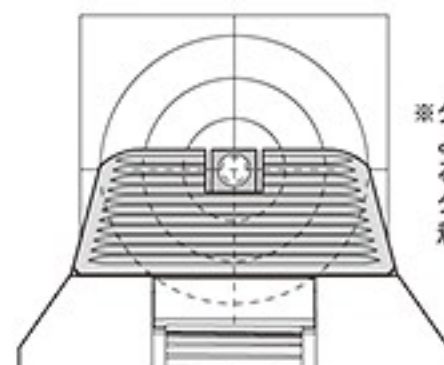


## 3-3 ターゲットを狙う [サイトの使用方法と構え方]

## ①発射口をターゲットに向け、リアサイトの凹みの中央にフロントサイトを重ねる。



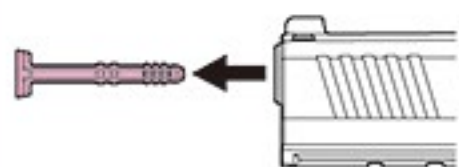
## ②そのまま、ターゲットの中心とフロントサイトの中心を重ねる。



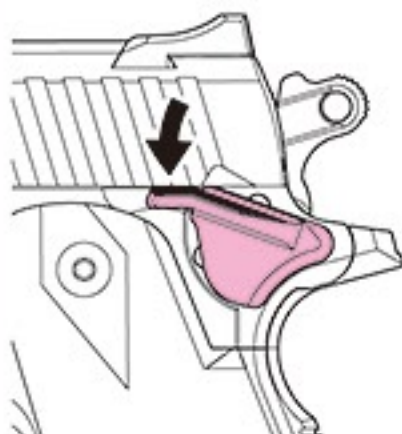


## 4-1 BB 弾を発射する [十分に周りの安全を確かめてから発射してください。]

①保護キャップを外す。



②セフティを解除する。

③セレクターをセミオート、またはフルオートにする。  
【参照：1(P5)】

セミオート (単発)

フルオート (連発)



または



④グリップをしっかりと握り、トリガーに人さし指をかけて手前に引く。

※トリガーを引いても初弾のみ空撃ちとなる  
場合がありますが、故障ではありません。**注意** 全弾撃ち切らずにマガジンを抜くと、内部に弾が残る事があるので、マガジン挿入口から残った弾を出します。弾が残ったまま新しいマガジンを入れると、内部パーツの破損の恐れがあります。

※セミオートで射撃中、まれに2連射する事がありますが、故障ではありません。(メカBOXのタイミングによるものです。)

※セミオートで射撃中、まれにトリガーを引いてもスイッチONされない事がありますが、セレクターをフルオートにして5~6発撃った後、セミオートで撃ってください。正常に作動するようになります。

## 4-2 発射を終了して保管する

①マガジンを外す。【参照：3-1(P7)】

※BB弾をマガジンから  
取り出してください。  
【参照：3-2(P7)】

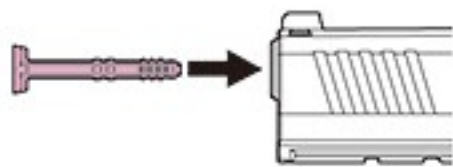
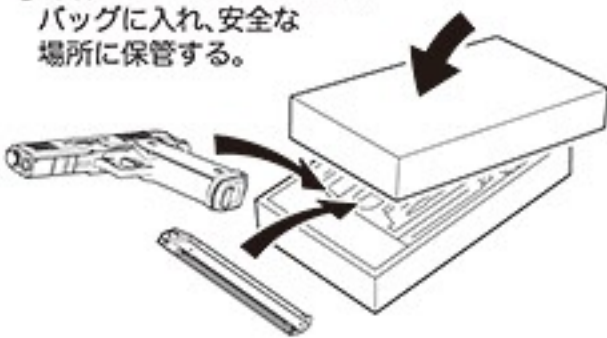
②安全な方向に向けて、セミオートで2~3発トリガーを引き空撃ちする。

※内部のスプリングがへたる  
可能性があるため、必ず実  
行してください。

③セフティをかける。【参照：1(P5)】

※バッテリーを必ず外してください。  
【参照：2-2(P6)】

④保護キャップを装着する。

⑤本体とマガジンをケースや  
バッグに入れ、安全な  
場所に保管する。

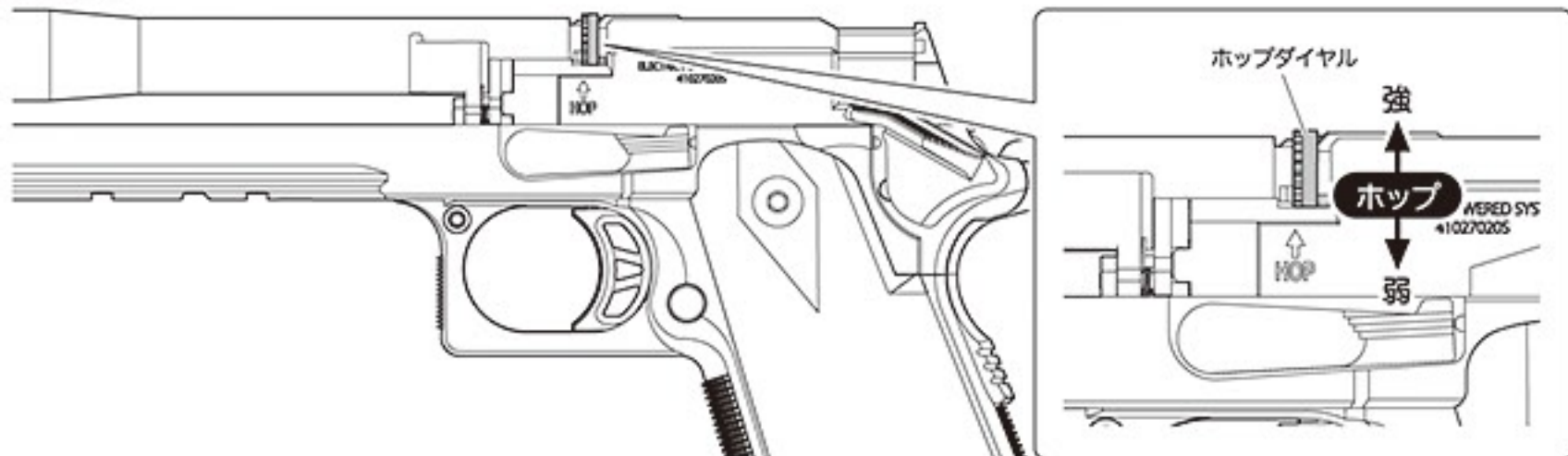


## 4-3 可変ホップアップシステムの調整 [弾道を調整します]

### 可変ホップアップシステムとは ...

東京マルイの“ホップアップシステム”とは、発射するBB弾に回転を加えて（ホップをかけて）弾道を直進化させるシステムです。これにより、精密なシューティングが可能になります。

- ① マガジンを抜く。
- ② スライドを外す。【参照：2-1 (P6)】
- ③ ホップダイヤルを少しずつ回し、ホップの強弱を調節する。



※ホップダイヤルを少しずつ「強」方向に回すと、ホップのかけが強まります。

※本体に送り込んだBB弾が発射口からこぼれる場合は、ホップのかけが弱すぎます。多少ホップを強めてください。  
(BB弾を保持するパーツが緩くなるため、故障ではありません。)

数発ずつ試射しながら調整します。ホップダイヤルは、BB弾が水平に飛ぶ位置がベストポジションです。

※BB弾が水平に飛ぶようになったら、それ以上ホップダイヤルを回さないでください。

- ホップのかけすぎ (ホップダイヤルを弱方向にまわす)
- ! ○ ベストポジション
- ホップがかかっていない (ホップダイヤルを強方向に少しずつまわす)

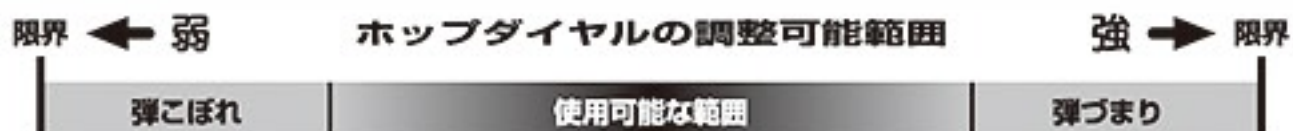


### ⚠️ 注意 ホップダイヤルをムリに回さないでください。

ホップダイヤルは、調整の限界位置でストップします。それ以上無理に回すと、弾づまりや故障の原因となります。

○ ホップを強くかけすぎると、逆に発射性能が悪くなったり、弾づまりの原因となります。

### ホップ調整範囲のイメージ



使用範囲の広さは銃本体や使用BB弾の状態により変化します。

### オプション装着例

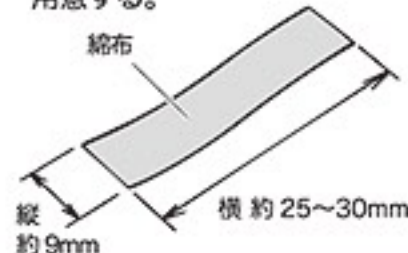


CQフラッシュ(別売)

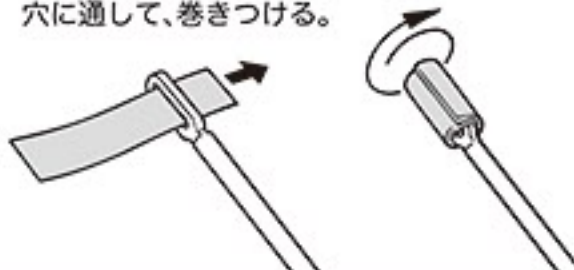
## 5-1 チャンバー内のクリーニング [命中精度が落ちてきた時などに行います]

① クリーニングロッドを準備する。\*ティッシュペーパーや固いブラシなどは使用しないでください。

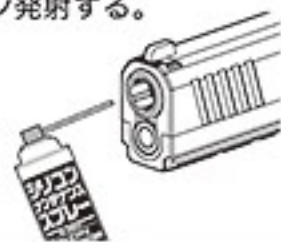
① 図の大きさの、乾いた綿布を用意する。



② 綿布をクリーニングロッドの穴に通して、巻きつける。



② シリコンメンテナンススプレーを銃口よりシュッと吹きしてから、マガジンに BB 弾を入れて 1~2 マガジン発射する。

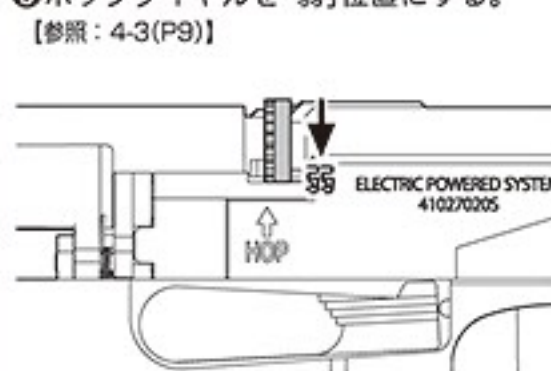


③ セフティをかける。【参照：1(P5)】

④ マガジンを外す。【参照：3-1(P7)】



⑤ ホップダイヤルを「弱」位置にする。【参照：4-3(P9)】



⑥ 用意したクリーニングロッドで、図のようにクリーニングする。

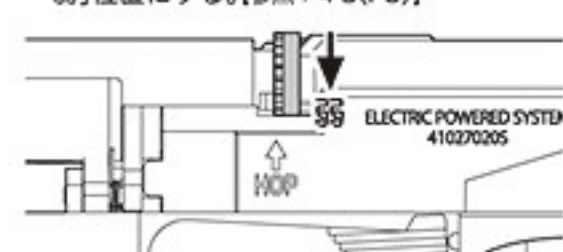


\*スムーズに入らない時は、綿布の長さを短くしてください。

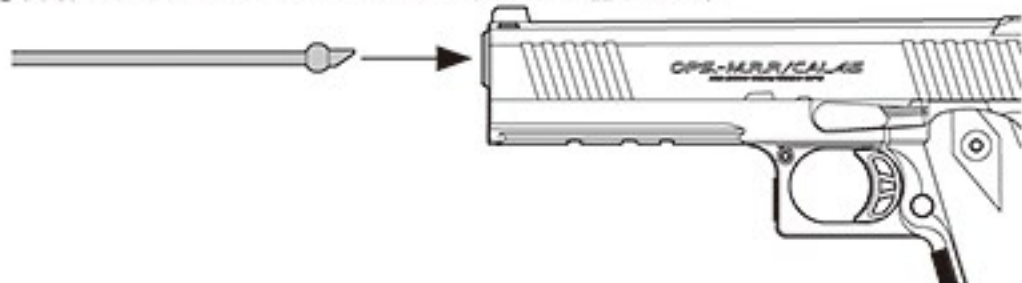
## 5-2 弾詰まりの直し方

❗ 弾詰まりを起こした時は、すぐに使用を中断してください。そのまま使用を続けると、故障の原因となります。

① マガジンを外してホップダイヤルを「弱」位置にする。【参照：4-3(P9)】



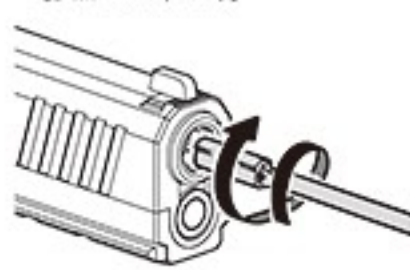
② 発射口からクリーニングロッドをゆっくり差しこむ。



③ つままっている BB 弾を押し出す。この突起が上です。



④ チャンバー内のクリーニングを行う。【参照：5-1(P10)】

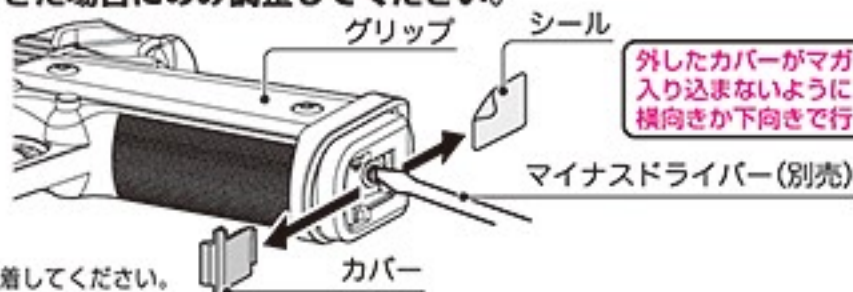


## 5-3 ギアのかみ合わせの微調整

[通常はさわらないでください]

❗ 長時間使用後、モーターの回転音が高くなってきた場合にのみ調整してください。

マイナスドライバーで少しずつ左右に回しながらトリガーを引いてください。音が静かになったらそこで止めてください。



❗ 外したカバーがマガジン孔に入り込まないように、作業は横向きか下向きで行う

**注意** ネジの締め過ぎ、緩め過ぎは、モーター破損の原因になります。

\*マガジンを抜いて弾が残っていない事を確認して、保護キャップを装着してください。

# 6 アフターサービス

## 6-1 トラブルクリニック [故障かな?と思ったら]

修理を依頼される前に、必ず確認してください。

下記以外のトラブル、また下記の方法で対処しても正常に作動しない場合は、お買い求めいただいた販売店、または当社アフターサービス部までお問い合わせください。

銃の状態	原因	対処の方法
作動しない	セフティがかかっている	セフティを解除する
	バッテリーが充電されていない	バッテリーを充電する
	バッテリーのセット不良	バッテリーを確実にセットする
	モーターの寿命(5~6万発が限度)もしくは接点不良	お買い求めのお店が当社アフターサービス部にお問い合わせ、またはご相談
	接点不良	
モーターは動いているが弾が出ない	マガジン内に弾が引っかかっている	フォロアーを2~3度上下させ、引っかかりを取る
	チャンバー内に弾がつまっている	クリーニングロッドを使用して弾のつまりを取る(P10参照)
	ギアトラブル	お買い求めのお店が当社アフターサービス部にお問い合わせ、またはご相談
連射速度が遅くなった	バッテリーのパワー不足	バッテリーを充電する

銃の状態	原因	対処の方法	
弾の飛距離が短くなった	チャンバーバッキンの摩耗・破損	お買い求めのお店が当社アフターサービス部にお問い合わせ、またはご相談	
	ピストンバッキン(Oリング)の摩耗・破損		
	ピストンスプリングの疲労		
	BB弾の不良(小さい・重い)	当社の純正BB弾を使用する	
	シリコンオイル切れ	P10を参考にメンテナンスを行う	
作動の音が異常になった	ギアの摩耗・破損	お買い求めのお店が当社アフターサービス部にお問い合わせ、またはご相談	
銃口から弾がこぼれる	チャンバーバッキンの摩耗・破損	お買い求めのお店が当社アフターサービス部にお問い合わせ、またはご相談	
	HOPが全くかかかってない		ホップダイヤルを“強”方向へ動かす
	BB弾の不良(小さい)		当社の純正BB弾を使用する
水(雨)に濡れた、水中に落とした	ただちに使用を中止し、すぐバッテリーを外し、本体内とバッテリーの水分を拭き取り、良く乾かした後、再度セットして安全な場所で試射してください。作動しなかったり、誤作動があるようでしたら、お買い求めのお店が当社アフターサービス部にお問い合わせ、またはご相談		

## 6-2 Hi-CAPA E の修理について

修理に出される前に、「6-1. トラブルクリニック(P11)」を必ず確認してください。(当社 Web サイトでも確認できます)

① 下記にあてはまる場合は、お買い求めいただいた販売店、または当社アフターサービス部までお問い合わせください。

- 本書で説明されている対処の方法を行っても、正常に作動しない場合。
- 本書で説明されていないトラブルが起きた場合。
- 製品を誤って落下させたり、操作ミスによって故障や破損した場合。
- 各部パーツの使用限度が過ぎたことで、作動不良が起きた場合。

※時期によっては、修理パーツの在庫が不足していたり、修理品が混んでいる場合があります。



### パーツの使用限度について...

製品を正しく使用していても、約 10,000 発前後の発射を行うと、パーツの強度低下や損耗による作動不良を起こす場合があります。この場合、お買い求めいただいた販売店、または当社アフターサービス部で、パーツ交換や内部メカのメンテナンスが必要です。

② 修理品を当社までお送りいただく場合は、下記のA~Gを明記したメモをご用意ください。(当社Webサイトの修理依頼書<PDF>もご活用ください)

- A: 製品名
- B: 故障の内容
- C: 郵便番号
- D: 住所
- E: 氏名
- F: 年令
- G: 日中ご連絡のつく電話番号

・内容はハッキリと書く  
・記入もれがないか確認



③ 修理品に②のメモをそえて、当社アフターサービス部までお送りください。

※修理品は、BB弾を発射できない安全な状態にした上で、発送してください。【参照: 4-2(P8)】

※②のメモが同封されていない場合、ご記入内容が読めない場合は、修理・発送ができません。

※修理品の往復送料は、基本的にお客様のご負担になります。

※運送中にキズがついたり破損する可能性がありますので、修理品はしっかり梱包してください。



以下のものは、修理をお受けできない場合があります。

- 安全性に問題のある改造品、性能アップを目的とした改造パーツが組み込まれた製品など。
- 分解や、改造が行われたと思われる製品など。
- 本書で説明されていない誤った方法で、使用されたと思われる製品など。



戦いの最前線にある特殊部隊使用のカスタム・ガバメントや、シューティングガンの最新コンセプトを盛り込んでデザインされた、ハイキャパシティ（多弾数）・ガバメントモデル。それが電動ハンドガン（Hi-CAPA E）だ。

## ハイキャパシティ・フレーム それは革新への幕開け！

90年代初頭に流行した〈ハイキャパシティ・ガバメントモデル〉

それは今まで一列弾倉（シングルカラム・マガジン）しかなかったガバメントモデルを復列弾倉（ダブルカラム）化する画期的な、通称〈マコーミック・フレーム〉が作られたのが始まりであった。それまでも「シングルカラム」から「ダブルカラム」にする試みはあったが、金属フレームのためそれなりの厚みがあり、決して握りやすいデザインではなかった。

そこで握り易くするべく、シャーシとグリップを分割するデザインが考案され、銃身・スライド&シャーシ部に従来通り金属を使う事により耐久性を確保。グリップ部とフレームはプラスチック成形で一体型にすることにより薄くて握りやすく軽量。加工もし易くなり、今日のポリマーフレームオートにみられる要素もいち早く取入れられた。そして、それ以外の各パーツはシングルカラム・ガバメントと互換性があり、現存しているパーツを装着出来る構成は多くのユーザーに喜ばれた。

発売からこのデザインは崩される事無く、現在〈マコーミック・フレーム〉を採用するメーカーは〈STI〉と〈SV=ストレイヤー&ヴォイド〉の2社である。

画期的なフレーム&シャーシを使った〈ハイキャパ〉レースガンは瞬く間に、シューティング界のトレンドとなり、多くの上位選手の手によって好成績を収める事になる。

そして今やミリタリーの世界にも波及し〈45口径・復列弾倉化〉の要望に応える様に「SOCOM PISTOL Mk23」などが開発・採用され、その後、より進化した「HK45」や「FNX-45」などはさらに洗練されたグリップデザインとなり、そのマインドが受け継がれている。

## 電動ガン ハンドガンタイプ ハイキャパ E

ガスブローバックで絶大な人気を誇るハイキャパシリーズ。エアガンファンの要望に応じて電動ガンでついに新登場！「ハイキャパ E」の「E」は文字通り「Electric」のイニシャル。全体のフォルムは〈ワイドフレームグループ〉と呼ばれるフルラグタイプをモデルアップ。近年のトレンドである 20mm レイルを搭載。セフティは通常のガバメントタイプ同様に、上げるとセフティがかかる〈コック&ロック〉方式を採用。マズル&アウターバレルは金属製で、銃のバランスを適正化し、構えた時のリアヘビーを軽減。リアサイトは〈スラントスタイル〉で、反射防止用のセレーションが刻まれ、フロントサイトには視認性の高いホワイトドット入りをセレクト。バッテリーはコンパクトな 7.2V マイクロ 500 ニッケル水素バッテリーをバレル下のフレーム内部にスッキリと収納し、交換も素早くできる。1回の充電で約 2,500 発発射可能（※バッテリーの状態や使用状況により変動あり）。実射性能においては、電動ガンならではのクラス最高とも言える安定した精度を実現。フレームに固定された金属製のアウターバレル&マズル、飛距離と命中精度を高次元で実現した「可変ホップアップシステム」等により優れた命中精度を体感できる。〈フル・セミオート切替〉はハンマーをフルコックにした状態でセミオート、ダウンさせるとフルオートに切り替わり、フルオート時は秒間 15 発以上の発射サイクルを実現。100 連射マガジン、マズルアダプター等のオプションパーツを併用すればライフルクラスの電動ガンにも引けを取らないパフォーマンスを発揮する。電動ガン・ハンドガンタイプ（ハイキャパ E）は、フルシーズン、様々なフィールド、ステージでの活躍が約束されている！

Hi-CAPA E / 電動ガンデータ	
型名	Hi-CAPA E
全長	218mm
重量	807g (バッテリー含む)
銃身長	122mm
装弾数	30発
弾丸	6mmBB弾

※製品は改良のため仕様等を予告無く変更する場合があります。予めご了承ください。

## 東京マルイ・電動ガンシリーズの修理について

この製品は、最適な性能・操作性を十分に考慮した上で製造されていますが、正しい操作による通常の使用状態でも、約30,000発の発射回数を超え、パーツの交換などが必要となります。このような耐用期間を過ぎたパーツの交換及び故障、または、操作ミスによる故障及びメンテナンスの場合は、お買い求めいただいたお店もしくは当社アフターサービス部までご連絡ください。

■修理依頼品を当社アフターサービス部まで直接お送りいただける場合は、以下の点に注意してください。

- ・修理依頼品は、①製品名、②故障内容、③ご住所、④お名前、⑤年令、⑥電話番号、⑦郵便番号、を明記したメモを必ず添えてください。
- ・時期により修理パーツの不足、あるいは修理依頼品が混んでいる場合がありますので、事前に当社アフターサービス部までお問い合わせください。
- ・当社アフターサービス部まで直接お送りいただける修理依頼品は、バッテリーとBB弾を抜き、セフティをかけた安全な状態でお送りください。
- ・修理依頼品の往復送料は、基本的にお客様のご負担となりますので、ご了承ください。

■以下の場合、修理をお受けできないことがあります。

- ・安全性に問題のある改造品、性能アップを目的とした改造パーツの組み込まれた製品、または分解・改造の形跡がある製品など。
- ・説明書にある正しい使用方法以外の使用が見受けられる製品など。

## 改正銃刀法

東京マルイの製品はすべてクリアーしています。

改造などを施した製品、及び分解・改造によって発生した事件、事故、怪我、故障につきましては、当社では一切の責任を負いません。



東京マルイ 〒120-0005 東京都足立区綾瀬4丁目16番16号 <http://www.tokyo-marui.co.jp/>

●商品に関するお問い合わせ 03-3605-3378 ●修理に関するお問い合わせ 03-3605-3373 ●パーツに関するお問い合わせ 03-3605-9669



# 電動ガン

FULL-SEMI AUTO  
**Hi-CAPA**  
 GOVERNMENT MODEL  
 Automatic Electric Gun Handgun Type

## 電動ハンドガン Hi-CAPA 別売アクセサリ/パーツ 注文書

パーツや別売アクセサリを当社アフターサービス部でお求めになる場合は、以下の手順でお申し込みください。

**1** あらかじめ、当社アフターサービス部に電話でお問い合わせください。(在庫や、一度に複数ご注文される場合の送料の確認など)

**もしもし**  
.....

※時期によっては、別売アクセサリの在庫が不足している場合があります。  
 ※日中ご不在で、複数パーツの送料の確認をすることができない方は、リストの一番高い送料をお送りください。差額は切手などでお返しします。  
 (注文するパーツ個々の送料全てを合計する必要はありません。)

**2** 別紙の注文書をコピーしてご記入いただくか、下記のA~Hを明記したメモをご用意ください。

**A: パーツ名と数量**  
**B: パーツ代金の合計金額**  
**C: 送料**  
**D: 郵便番号**  
**E: 住所**  
**F: 氏名**  
**G: 年齢**  
**H: 日中ご連絡のつく電話番号**

**シリコングリス**  
.....

※記入もれが無いが、必ずご確認ください。  
 ※注文書やメモの内容は、はっきりとお書きください。  
 ※確認のために、こちらからご連絡させていただく場合があります。

**3** 代金総額(合計金額 + 送料)と2の注文書(メモ)を、A~Cいずれかの方法で、当社アフターサービス部までお送りください。  
 ※注文書(メモ)や代金総額が入っていない場合、ご記入いただいた内容が読めない場合は発送ができません。

**A 定額小為替(こがわせ)を使用する**  
 代金総額の定額小為替(こがわせ)と注文書(メモ)を、封筒に入れて郵送する。

代金総額の定額小為替  
 注文書  
 注文書

(49円以下の分は切手)  
 切手をはり、郵便ポストへ

※定額小為替(有料)は、郵便局で取りあつかっています。  
 ※定額小為替は50円単位です。49円以下の分は切手で代用してください。

**B 現金書留を利用する**  
 代金総額の現金と注文書(メモ)を現金書留封筒に入れ、郵便局の窓口で発送手続きをする。

1000  
 500  
 100  
 5  
 代金総額の現金  
 注文書  
 注文書

郵便局の窓口で手続き

※現金書留封筒(有料)は、郵便局で取りあつかっています。また、発送手続きには手数料がかかります。  
 ※現金書留封筒は、ポストからは送れません。

**C 切手を使用する**  
 ※代金総額が500円以下の場合のみ。  
 代金総額の切手と注文書(メモ)を、封筒に入れて郵送する。

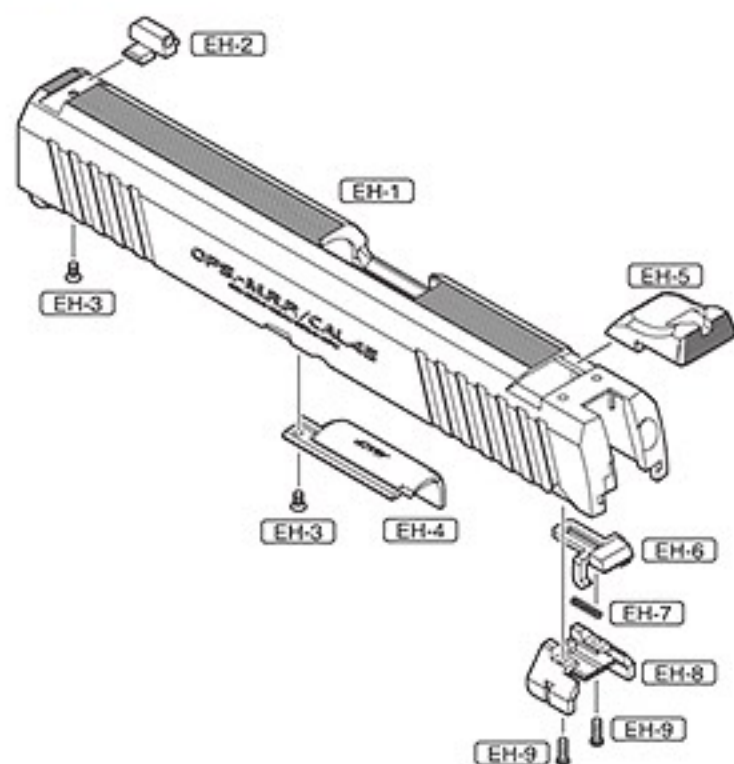
代金総額の切手  
 注文書  
 注文書

切手をはり、郵便ポストへ

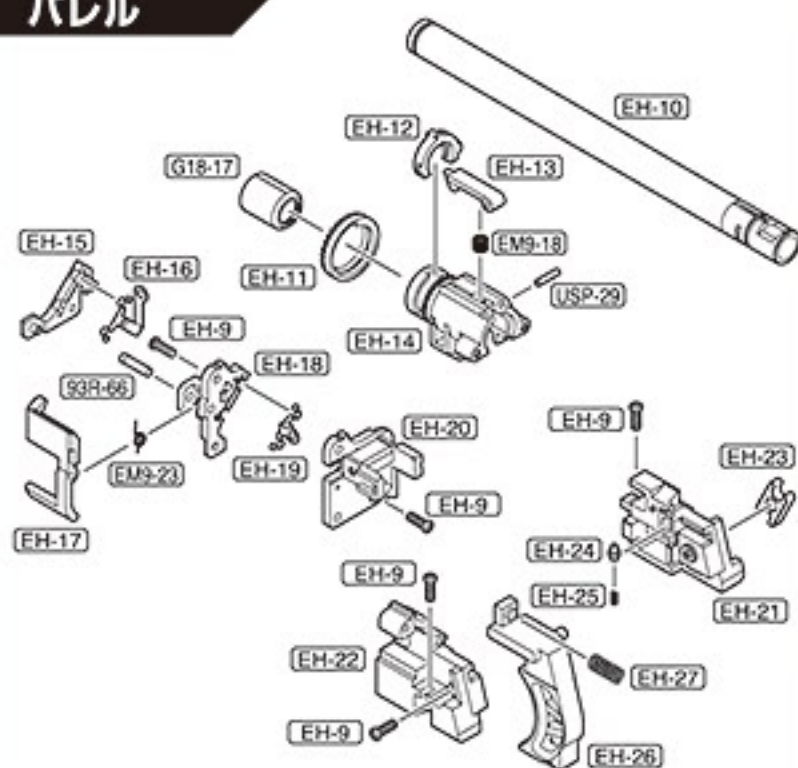
※定額小為替の発行や、現金書留封筒のお求め、発送手続きには別料金がかかります。代金総額が500円以下の場合、切手でのご注文をおすすめします。

# パーツリスト

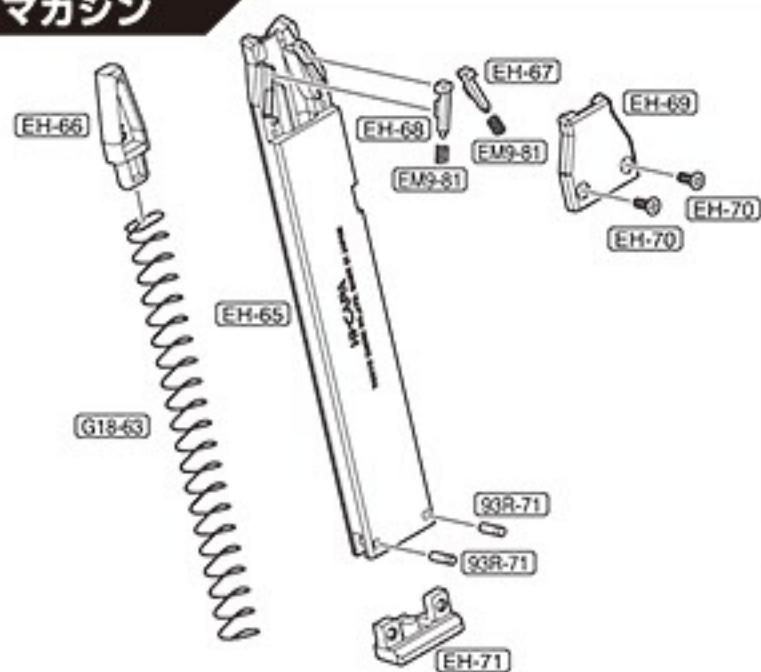
## スライド



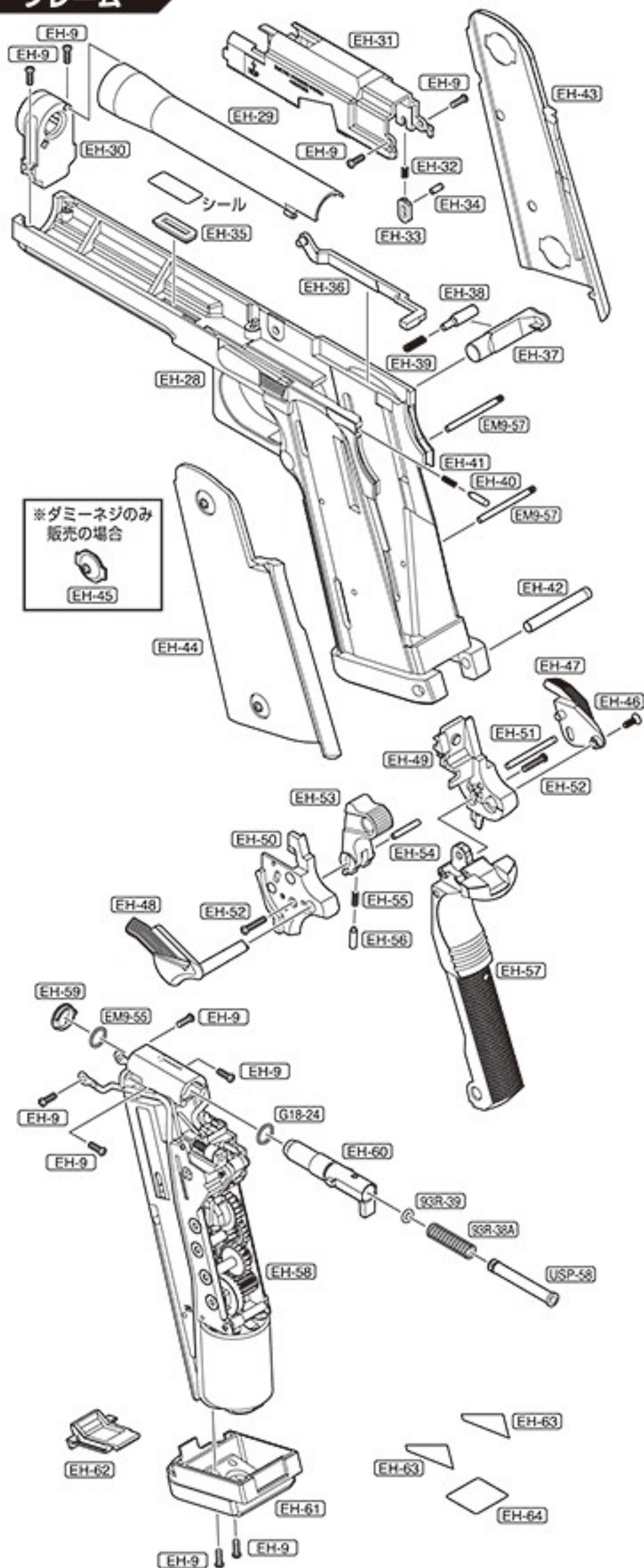
## バレル



## マガジン



## フレーム



区分	パーツNo.	パーツ名	定価	送料
スライド	EH-1	スライド (組立・塗装済)	2,600	250
	EH-2	フロントサイト (印刷済)	200	120
	EH-3	Bタイト皿 φ2×4 1本	50	120
	EH-4	アウターチャンパー (塗装済)	150	120
	EH-5	リアサイト	300	120
	EH-6	スライドロック	200	120
	EH-7	スライドロックスプリング	50	120
	EH-8	スライドシャーシ	200	120
	EH-9	Bタイトナベ φ2×6 1本	50	120
バレル	EH-10	インナーバレル (黒色シール貼付済)	3,200	140
	EH-11	HOPダイヤル	50	120
	EH-12	バレルロックリング	50	120
	EH-13	HOPレバー	50	120
	EH-14	チャンパー	200	120
	EH-15	本体コネクターB	100	120
	EH-16	本体コネクター端子B	150	120
	EH-17	バッテリーリリースレバー	200	120
	EH-18	本体コネクターA	100	120
	EH-19	本体コネクター端子A	150	120
	EH-20	本体コネクターC	100	120
	EH-21	トリガーユニット右	300	140
	EH-22	トリガーユニット左	300	140
	EH-23	トリガーリンク	100	120
	EH-24	HOPダイヤルクリックピン	50	120
	EH-25	HOPダイヤルスプリング	50	120
	EH-26	トリガー (塗装済)	400	120
	EH-27	トリガースプリング	100	120
	G18-17	EP ホップチャンパー	450	120
	93R-66	リリースレバーピン(φ2×9)	50	120
	USP-29	HOPレバーピン(φ1.5×7)	50	120
	EM9-18	HOPレバースプリング	50	120
	EM9-23	バッテリーリリースストーション	100	120
フレーム	EH-28	フレーム (組立・塗装済)	3,300	250
	EH-29	アウターバレル (塗装済)	600	140
	EH-30	マズルブロック (塗装済)	500	140
	EH-31	コードカバー	300	205
	EH-32	トリガーバースプリング	50	120
	EH-33	トリガーバー押え	50	120
	EH-34	トリガーバー押えピン (φ2×5)	50	120
	EH-35	フレームプレート (シール付)	100	205
	EH-36	トリガーバー	200	140
	EH-37	マガジンキャッチ	200	140
	EH-38	マガジンキャッチロック	50	120
	EH-39	マガジンキャッチスプリング	100	120
	EH-40	セフティブランジャー	100	120
	EH-41	セフティスプリング	50	120
	EH-42	ハウジングシャフト (φ4×30)	200	120
	EH-43	グリップ右 (塗装済) ダミーネジ2ヶ、両面テープ付	500	140
	EH-44	グリップ左 (塗装済) ダミーネジ2ヶ、両面テープ付	500	140
	EH-45	ダミーネジ (1ヶ)	50	120
	EH-46	Sタイト六角穴付皿 φ2×6 ニッケル	50	120
	EH-47	セフティ右 (塗装済)	400	140
	EH-48	セフティ左 (塗装済)	500	140
	EH-49	ハンマーシャーシ右	600	140
EH-50	ハンマーシャーシ左	500	140	

区分	パーツNo.	パーツ名	定価	送料
フレーム	EH-51	シャーシシャフト (φ2×24.3)	80	120
	EH-52	Bタイトナベ φ2×10 1本	50	120
	EH-53	ハンマー (塗装済)	400	140
	EH-54	ハンマーシャフト (φ2×13)	50	120
	EH-55	ハンマースプリング	50	120
	EH-56	ハンマークリックピン	100	120
	EH-57	ハウジング	800	140
	EH-58	メカBOX	8,000	☆
	EH-59	シリンダーヘッドカラー	50	120
	EH-60	ノズル	200	120
	EH-61	マガジンバンパー	200	120
	EH-62	バンパーカバー	100	120
	EH-63	メカBOXシール	80	120
	EH-64	マガジンバンパーシール	80	120
	G18-24	Oリング (φ6.15×φ0.8)	50	120
	93R-38A	ノズルスプリング	100	120
	93R-39	ノズルガイドOリング (φ2.6×φ1.2)	50	120
	USP-58	ノズルガイド	200	120
	EM9-55	Oリング (φ7×φ1)	50	120
	EM9-57	フレームシャフト (φ2×27.5) 1本	80	120
マガジン	EH-65	マガジン	1,200	250
	EH-66	BBフォロアー	200	120
	EH-67	BBストッパー (右)	100	120
	EH-68	BBストッパー (左)	100	120
	EH-69	マガジンカバー	250	120
	EH-70	皿 φ2×6 1本	50	120
	EH-71	マガジンボトム	250	120
	G18-63	マガジンスプリング	200	120
	93R-71	マガジンピン (φ2×7) 2本	100	120
	EM9-81	BBストッパースプリング	50	120
付属品		クリーニングロッド	100	120
		Hi-CAPA E用保護キャップ	50	120

区分	パーツ名	定価	送料
別売アクセサリー	Hi-CAPA E用ノーマルマガジン	1,600	400
	Hi-CAPA E用100連射マガジン	2,800	400
	Hi-CAPA E用マズルアダプター	3,200	400
	シリコングリス(2g×2ヶ入)	300	120
	シリコンメンテナンススプレー	480	250
	プロゴーグル L(クリアー/スモーク)	880	250
	プロゴーグル S(クリアー/スモーク/イエロー/レッド)	680	250
	プロゴーグル フルフェイスバージョン	8,800	○

☆ゆうパック60サイズ ○ゆうパック80サイズ

※リストの価格は税抜き価格です。※製品(パーツ)の仕様や価格は、予告なく変わる場合があります。  
 ※時期により、パーツの在庫が不足している場合があります。予めご了承ください。

