

M320A1

3x6 [18shots] GAS GRENADE LAUNCHER

取扱い注意・説明書

対象年齢18才以上



曲射弾道方式

マルイ・ガスグレネードシステム (PAT.P)

BB弾 18発を同時発射!

20メートル先で、2mに拡散。
より実用的なガスグレネードランチャー登場

ご使用の前に最後まで必ずお読みください。



TOKYO
MARUI


GUN POWER

専用ガス 別売


日本製
MADE IN JAPAN



警告

 18才以上

●このエアソフトガンは、使用者、管理者対象年齢18才以上用の競技専用エアソフトガンです。18才未満の方は、ご使用、またはお買い求めになれません。

 ケガ注意

●発射したプラスチックBB弾を、およそ40~50m先に到達させる能力がありますので、不注意な発射や誤ったご使用は、失明や怪我等の危険を生じます。

 注意書熟読

●ご使用前に、必ず「取扱い注意・説明書」を最後まで読んで、記載されている各注意点をよく読取した上でご取扱いください。

●「取扱い注意・説明書」を紛失された場合は、すぐに当社アフターサービス部までお求めください。

日本国の銃刀法をクリアーされた、高い命中精度をそなえた高性能エアソフトガンです。

PROFILE of M320 GRENADE LAUNCHER

歩兵部隊に新たな火力増大をもたらすM320グレネードランチャー

H&K M320A1グレネードランチャーは、2006年よりアメリカ軍へ納入が始まった最新型擲弾発射器である。ベトナム戦争中から継続使用されてきたM203の代替機種であり、M4用SOPMODアクセサリキットの一つに数えられる。M203はスライド式の薬室のため、解放部が狭く装填できる弾種が短い物に限られてしまうと言う問題があった。そこでM320では、サイドオープンの薬室を備える事によって長短・多様な目的別弾種を選択できるようになっている。また、シングルアクション撃発機構のM203では不発が生じた場合、薬室を解放して再装填(ハンマーを起こす)しなければならないが、M320はダブルアクションであるため、不発が生じて再度トリガーを引けば問題なく撃発される。M4への取り付け(アッドオン)は、レイルを介して行われる。このため、現在米軍で採用されているナイツ社のRASやダニエル・ディフェンス社製レイルハンドガードを始め、多くの現用ライフルに装着することが可能となっている。また、本体側のレイル・アタッチドグループ(取付け用の溝)に専用のスライドストックを装着することでスタンドアローン・ランチャーとしても使用できる。(これは、M79スタンドアローン・ランチャーの代替えとしてデザインされている)原型時よりピストルグリップが備え付けられ、アンビの独立セフティを持ち、採用型にはMP7同形のフォールディング・フォアグリップが装着された。これは、複合・単独両面使用を強く意識されて開発された証左と言えるだろう。バレルは8.5インチと短い、9インチまたは12インチのM203と同等以上の有効射程を実現している。さらに、M203で不評だった分離装着式のサイトは改められ、M320本体にフロント・リアが最初からセットされたアッセンブリーサイトとして装備されるようになった。“ランチャー”としての性格上、その性能評価の大部分は投射されるグレネード弾の能力に左右される。しかしながら、装填・撃発・リロードが迅速に行え、操作性が大幅に向上していることから実際に戦場での使用を余儀なくされる兵士たちには、心強く、そして頼れる新兵器の登場と言えるだろう。



光学測距機能付き昼夜兼用サイト(DNS)を装備



HK417(試作モデル)に装着されたM320

東京マルイ ガスグレネードランチャーM320A1

今までに無かった、新しいシステムを搭載したガスグレネードランチャーの登場です!!

従来のグレネードカートは、ガスを注入し多くの弾を発射する機構でした。そのためグレネードに強度が必要で重いというデメリットがありました。今回、東京マルイが開発したシステムは、ガス式発射構造自体を本体内部に移し、ダブルアクション方式を採用しました。グレネードはBB弾を保持するだけの軽量かつ安価なものになるので、複数携帯する際にもメリットとなります。また、弾道制御の観点からも一定のガス圧により、安定した弾道を生み出すので「狙った所に有効に弾を到達させる」ことにもつながっていきます。

●1発のグレネードに18発装填可能。●本体にガスを注入。1回のガス充填で約25~35回発射可能。(外気温によって異なる)●実用距離20~30m強の曲射弾道飛距離。20mで2平方メートルにBB弾を拡散させられる。●アルミ製アウターバレル、アルミ製ボディを採用し強固な造り。●「リーフ・サイトアッセンブリー」を使いこなす事により最適な投擲(とうてき)を実現。●グレネードが軽量(約110g)。複数携帯しても負担にならない。●ストックは脱着式。外せば次世代電動ガンに装着可能。(レイルサイズ140mm以上)

M320A1 / 実銃データ	
型名	M320A1
全長	365mm/500mm(ストック伸長時)
重量	3,175g(未装填/ストック付き)
銃身長	215mm(8.46inch/バレル)
装弾数	1発(散弾・榴弾など多様)
弾丸	40mm×46

M320A1 / ガスガンデータ	
型名	M320A1
全長	365mm/495mm(ストック伸長時)
重量	本体1,880g グレネード110g
銃身長	本体80mm グレネード52mm
装弾数	18発
弾丸	6mm BB弾

CAUTION

READ THE SAFETY RULES BEFORE
HANDLING THE "M320A1 LAUNCHERS"!

■ご使用の前に最後まで必ずお読みください■

Always read through this manual before operation.

M320A1

40-mm Grenade Launchers

TM 3-22.31 (FM 3-22.31)



アメリカ陸軍向けマニュアルより

Headquarters, Department of the Army

DISTRIBUTION RESTRICTION: This publication is approved for public release; distribution is unlimited.

ガス グレネードランチャー M320 A1

日本国の銃刀法をクリアされた、高い命中精度をそなえた高性能エアソフトガンです。

この(取扱い注意・説明書)では、製品を正しく安全にご使用いただくため、特に注意が必要な点には次の絵表示を用いています。表示内容をよく理解してから、本文を順にお読みください。

※操作方法は製品によって異なります。必ず、それぞれの製品に付属している(取扱い注意・説明書)の手順通りにご使用ください。

⚠ 警告 取扱いを誤ると、大きなケガや事故につながる内容です。	⚠ 注意 取扱いを誤ると、ケガや事故につながる内容です。	🚫 禁止の行動です。	❗ 必ず行う内容です。
--	-------------------------------------	-------------------	--------------------

⚠ 警告



必ず目の保護具を装着する

発射する本人と、BB弾が届くエリア内の全員が装着してください。目の保護具(ゴーグルなど)は、エアソフトガン用をご使用ください。



人、動物、壊れやすい物を狙わない

BB弾を発射したことで、人や動物にケガを負わせたり、共有物や他人の財産を破壊させると、傷害や器物破損の罪になる場合があります。



本体は常に安全な状態にしておく

万一の暴発を防ぐため、発射する時以外は必ず発射口に保護キャップを装着し、セフティ(安全装置)をかけ、グレナードを本体から外してください。



人や車が通る場所では発射しない

BB弾がはね返ることも考え、常にまわりの安全に気を配ってください。また、禁止されている場所では、絶対に発射しないでください。



常に発射口の向きに注意する

いつも「BB弾が本体に入っている」つもりで取扱ってください。グレナードが空になっても、本体内部にBB弾が残っている場合があります。



絶対に発射口をのぞかない

発射されたBB弾が目に入った場合、最悪失明の恐れがあり大変危険です。どんな理由があっても、絶対に発射口をのぞいてはいけません。



発射の時以外はトリガーに触らない

トリガーに指が触れていると、何かの拍子でトリガーを引いてしまう恐れがあり、大変危険です。指は常にトリガーガードの外に出しておきましょう。



可動部に手や顔を近づけない

製品の形状や構造によっては、指などはさみやすい部分や、勢いよく作動する部分があり、ケガをする恐れがあります。



無理な姿勢で発射しない

本体を傾けたり下を向けて発射すると、BB弾が油がって飛んだり、作動用のガスを噴き出してしまいます。本体はまっすぐ立てて発射してください。



40℃以上になる所に絶対置かない

高温になる所(車の中など)に本体やグレナードを置くと、破裂する恐れがあり大変危険です。また、そのような場所での使用はお止めください。



責任を持って管理・保管する

対象年齢に満たない子供や、取扱い方法を知らない人には、絶対にさわらせないでください。また、P21をよく読んで、適切に保管してください。



むやみな分解、改造を絶対にしない

性能ダウンや故障だけでなく、暴発や誤作動にもつながる恐れがあり、大変危険です。また、当社で修理をお受けできなくなります。

警告：ガスの取扱いについて



指定のガス以外は使用しない
指定のガス以外（ガスコンロ用やガスライター用、ヘアスプレーなど）を使用すると、火災などの恐れがあり大変危険です。また、ガスボンベの注意も読んでから使用してください。（使用するガスについては、PBをお読みください。）



ガスにさわらない・吸入しない
ボンベ内のガスは非常に低温なため、皮膚に付いたり吸入すると大変危険です。ノズルを押すとガスが噴き出しますので、ノズルには絶対にさわらない、また顔などを近づけないでください。



40℃以上になる所に置かない
ガスボンベは、直射日光の当たる車の中や、高温になるストーブの側など、40℃以上になる所に置いたり保管しないでください。破裂する恐れがあり大変危険です。



子供の手の届かない所に保管
対象年齢未満の子供がイタズラをしないよう、安全な場所に保管してください。



火の中に投げ込まない
ガスボンベを火の中に投げ込まないでください。また、火気の近くで使用しないでください。破裂する恐れがあり大変危険です。



中身を使いきってから捨てる
ガスボンベを捨てる前に、ノズルを約45度の角度でコンクリートの地面に押し付け、完全にガスを抜ききってください。（各地域の処分方法に従って捨ててください。）また、噴き出すガスが手などにかからないよう注意してください。

注意



指定外のBB弾を使用しない
必ず当社指定のBB弾を使用してください。他社製や直径が6mmを超えるもの、バリやズレのあるもの、一度使うなどして汚れたものは、作動不良や故障の原因になります。（使用するBB弾については、PBをお読みください。）



無理に操作しない
BB弾が詰まった時、セフティをかけてトリガーがロックされている時など、無理に作動させないでください。故障や破損の原因になります。



落下させない・ぶつけない
本体やグレナードは、大変精密に作られています。落下などのショックは、故障や破損の原因になります。また重量があるため、足などに落とすとケガをする恐れがあります。



ゴミやホコリに注意
本体やグレナードの内部に、ゴミやホコリが入らないようにしてください。また、BB弾以外の異物を入れないでください。作動不良や故障の原因になります。



部品を無くさない
メンテナンスのために分解する時など、部品がそろっているか必ず確認してください。部品が足りないまま組んで作動させると、作動不良や故障の原因になります。



ケースなどに入れて持ち運ぶ
エアソフトガンは、屋内外にかかわらず、BB弾を発射できない安全な状態にした上で、必ずケースやバッグに入れて運んでください。

〈取扱い注意・説明書〉は、必ず製品と一緒に、大切に保管してください

紛失された場合は、すぐに当社アフターサービス部までお求めください。
・①製品名 ②取扱い注意・説明書請求の旨 ③郵便番号 ④ご住所 ⑤お名前 ⑥年齢 ⑦電話番号、を明記したメモを必ず添えてください。
・代金 ¥100 + 消費税 + 送料 ¥140 分の切手を、①～⑦のメモと共に当社アフターサービス部までお送りください。
※メモははっきりとお書きください。※価格は税抜き価格です。

誤った使用方法や取扱い、改造・分解によって発生した事件、事故、ケガ、故障につきましては、当社では一切の責任を負いません。

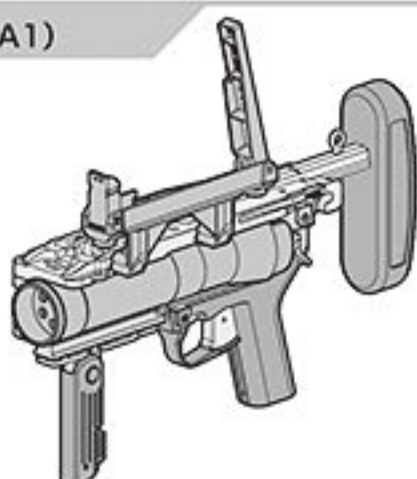


この度は東京マルイ製品を
ご購入頂きまして誠にありがとうございます。

この製品は、BB弾を発射する「エアソフトガン」の中でも、ガスの力を利用して“発射”を行うモデルです。製品の性能や特徴をよく理解し、正しい操作方法を身につけ、ルールやマナーを守ったスポーツシューティングをお楽しみください。

セット内容

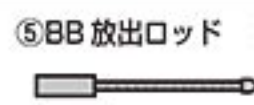
本体 (M320 A1)



グレネード (装弾数18発)



付属品 (①～⑦は本体下の箱状構造物に収納されています。)



取扱説明書(本書)



⑥ M5 止めネジおよび次世代電動ガン
取り付け用六角レンチ(2.5mm)

セット以外に必要なもの [別売：販売店やアフターサービス部でお買い求めください]

作動用ガス 東京マルイ純正ガス

●ガンパワー HFC134a ガス (ガスガンシリーズ専用)

※作動用のガスは、
販売店でお買い
求めください。



BB弾 東京マルイ製 0.2gBB

●0.2gBB



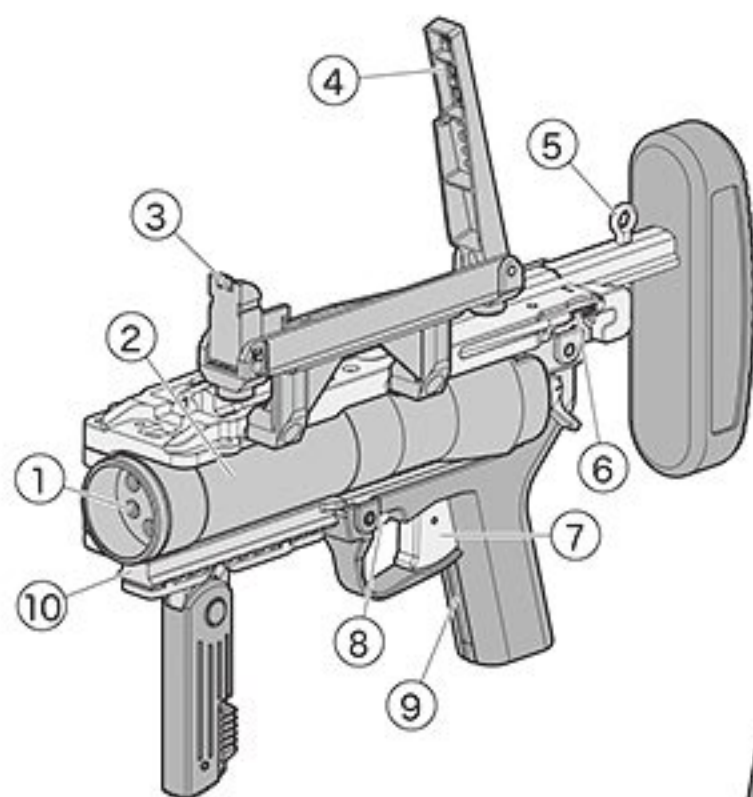
六角レンチ

- 六角レンチ(2mm)
※リーフサイト取り外し用(10P)
- 六角レンチ(3mm)
※フォアグリップ取り外し用(9P)
- 六角レンチ(4mm)
※サイトベース取り外し用(10P)

ゴーグル エアソフトガン用

- プロゴーグル S
- プロゴーグル L
- プロゴーグル
フルフェイスバージョン

※別売製品の店頭価格につきましては、お近くの
販売店にお問い合わせください。

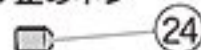


次世代電動ガン取り付け用

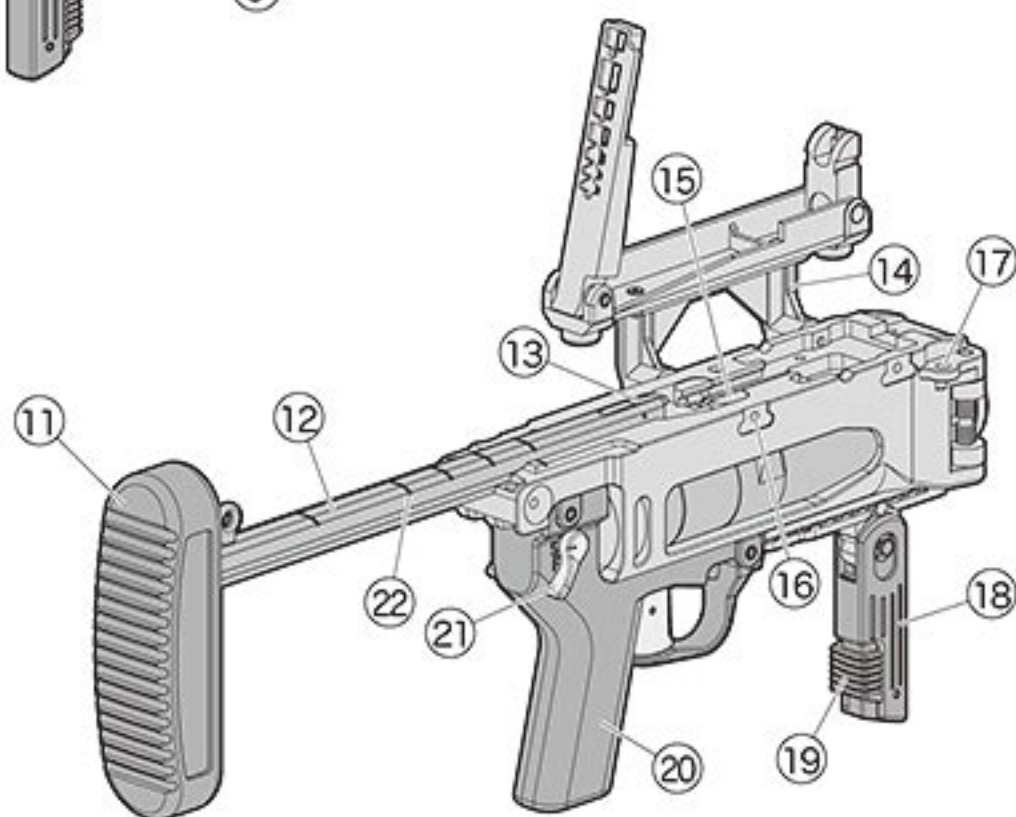
六角レンチ(2.5mm)



M5 止めネジ



※電動ガンへ取り付けの際使用します。

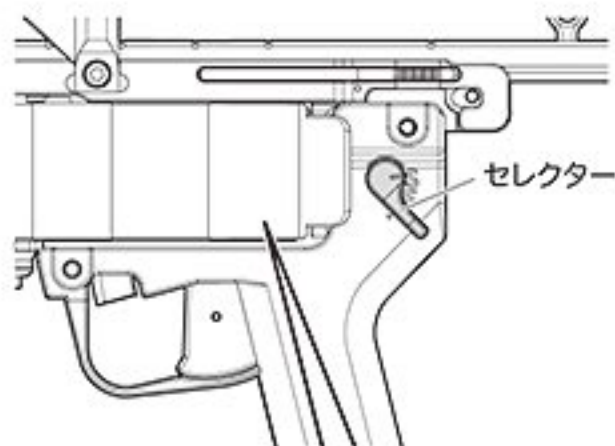


No.	名称	No.	名称
①	マズル(発射口) P20 ⑨ P22 ⑩	⑬	ストックロックレバー P10 ④
②	バレル P15 ⑧	⑭	サイトベース P10 ④
③	フロントサイト(リーフサイトアッセンブリ) P10 ④ P12 ⑥	⑮	固定用パーツ(取り付け用) P11 ⑤
④	リアサイト(リーフサイトアッセンブリ) P10 ④ P12 ⑥	⑯	M5止めネジ孔(取り付け用) P11 ⑤
⑤	リアスリングアイレット	⑰	スリングアタッチメントポイント(左右)
⑥	ストックポジションボタン P10 ④	⑱	フォアグリップ P9 ③
⑦	トリガー P21 ⑨	⑲	フォアグリップロック P9 ③
⑧	バレルリリースボタン P15 ⑧	⑳	グリップ P14 ⑧
⑨	ガスタンクケース P14 ⑧	㉑	セレクター(セフティ) P8 ②
⑩	アンダーマウントレイル P9 ③	㉒	ストックインデックス P10 ④
⑪	バットプレート P10 ④	㉓	次世代電動ガン取り付け用六角レンチ P11 ⑤
⑫	ストック(ストックバー) P10 ④	㉔	次世代電動ガン取り付け用M5止めネジ P11 ⑤



重要

セフティ(安全装置)について



●バレルリリースセフティ

バレルが開いている時は、セレクターの位置に関係なく常にセフティがかかっています。



※撃つ直前まで、指をトリガーにかけない事。

グリップから手を離さずに、片手でも操作できます。

セレクターは、正確な位置で止めないと誤作動する場合があります。!

セフティON
セレクター位置(SAFE)



セフティ(安全装置)トリガーは引けません。
撃たない時、銃を保管する時には、必ずセフティにする事。
保護キャップも忘れずに付けておく。

セフティOFF
セレクター位置(FIRE)

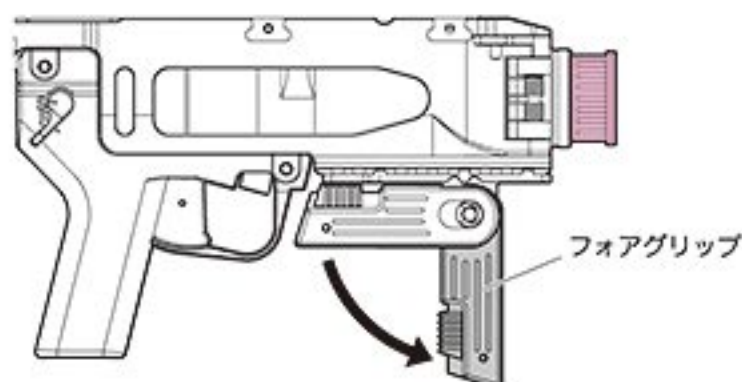


発射
トリガーを引くと18発弾が出ます。



フォアグリップの操作

カチッと音がするまでフォアグリップを起こします。

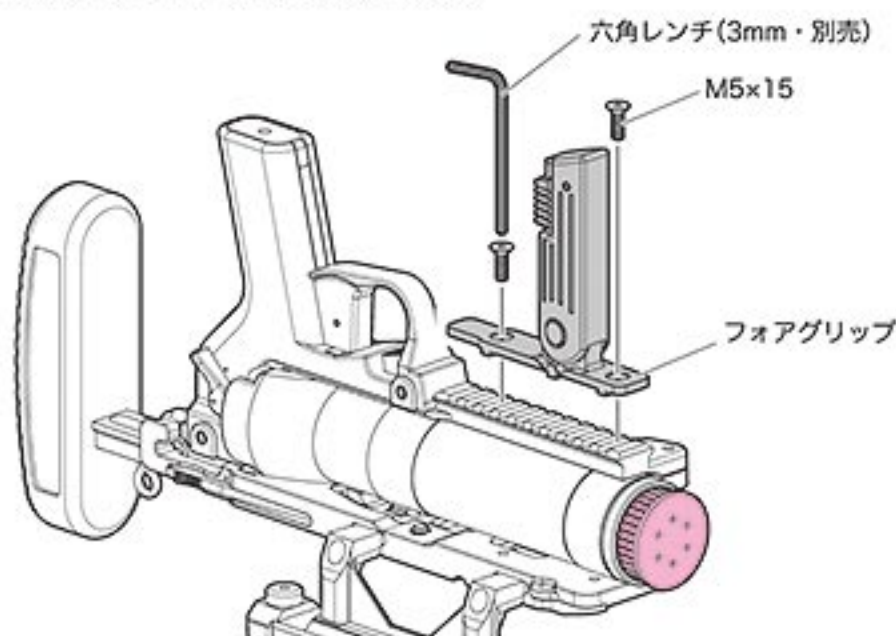


戻す時は、フォアグリップロックを解除しながらフォアグリップを倒します。

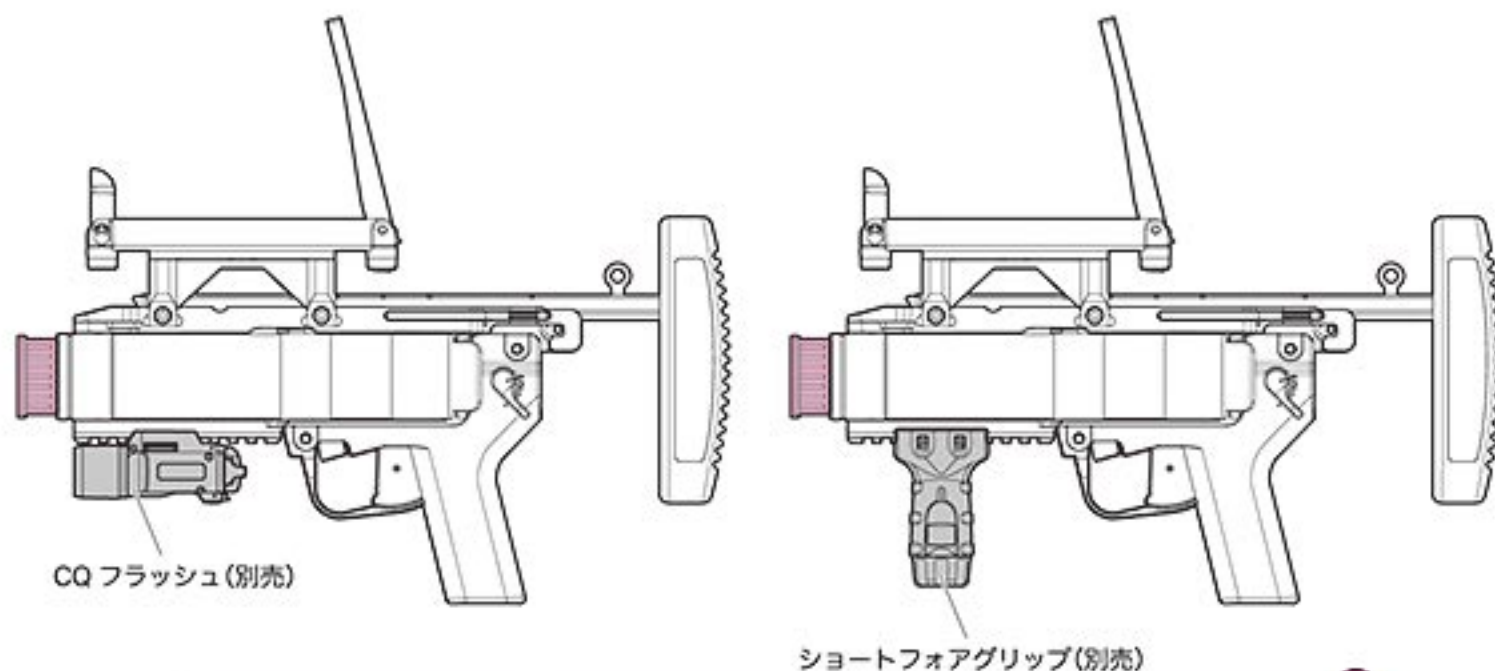
フォアグリップの取り外し

別売の六角レンチが必要です。

フォアグリップのネジ(2本)を六角レンチ(3mm・別売)で取り外します。



アンダーマウントレイル (ショートフォアグリップ等20mmレイル対応の別売パーツが取り付けられます。)



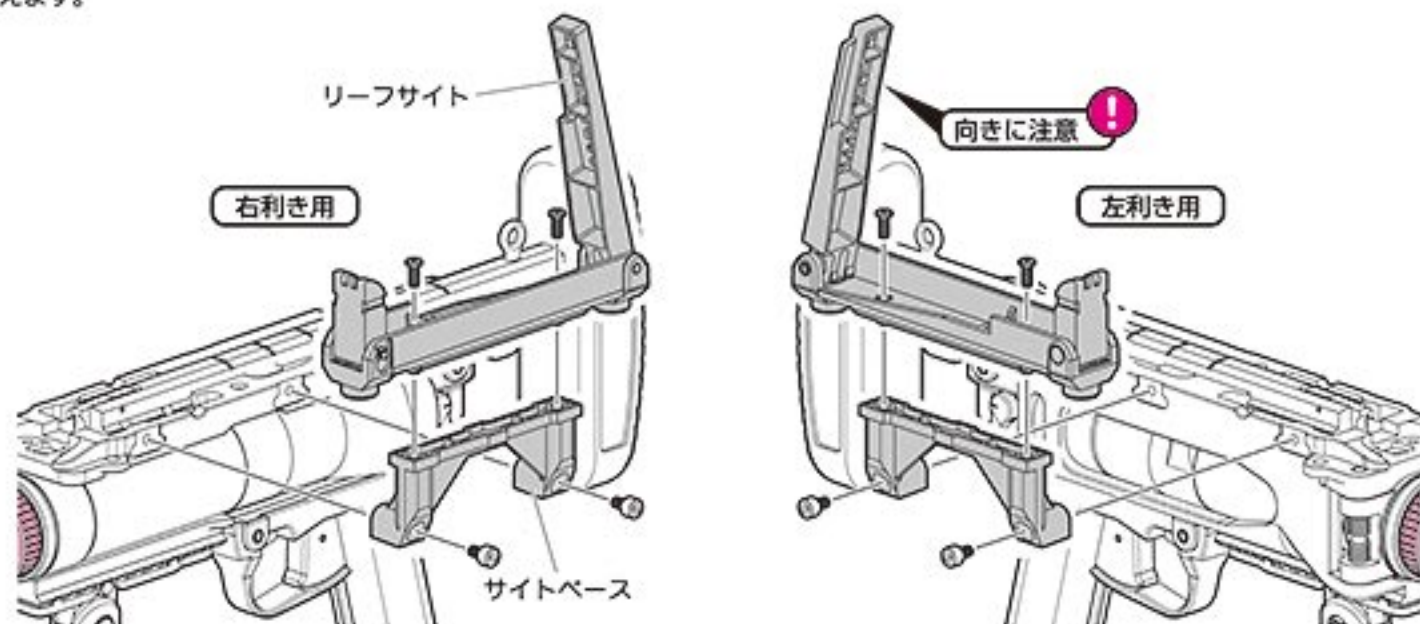
別売パーツの取り付け、及び調整はそれぞれに付属の取扱い説明書をよく理解した上で行ってください。




リーフサイトの移動（左右どちらにでも取り付け可能です。）

別売の六角レンチが必要です。

六角レンチ（4mm・別売）でサイトベースを取り外し、六角レンチ（2mm・別売）でリーフサイトを取り外して前後を入れ替えます。

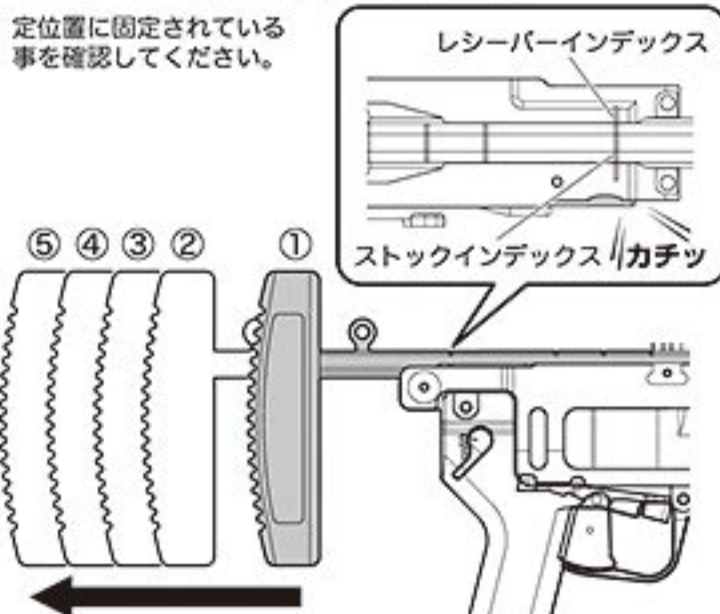
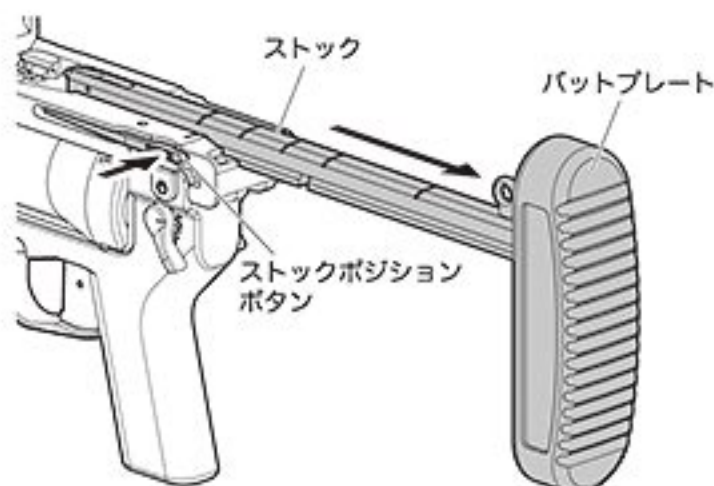

ストックの操作

ストックポジションボタンを押してロックを解除し、バットプレートを後方に引いてストックを伸ばします。

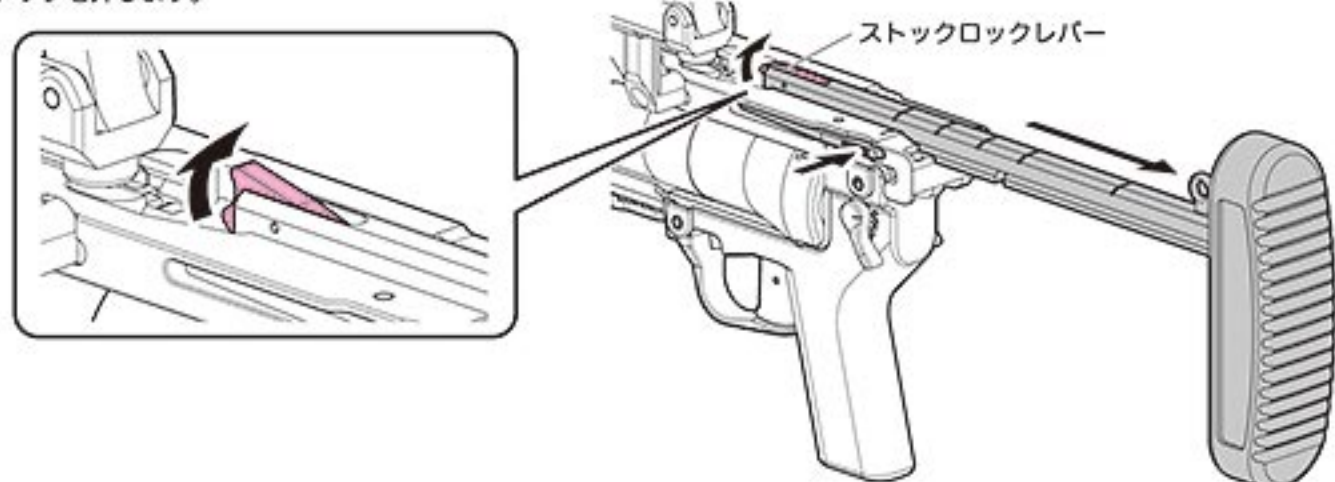
●5ポジションに固定されます。

※最も使いやすい長さに調節して使用します。

定位置に固定されている
事を確認してください。


ストックの取り外し

ストックを最後まで伸ばし、ストックポジションボタンを押しながらストックロックレバーを引き上げてロックを解除し、ストックを外します。





取り付け準備

P10を参照してストックを外し、ストックポジションボタンを押しながら次世代電動ガンのアンダーレールへ差し込み、スライドさせます。

次世代電動ガンに取り付ける事により、次世代電動ガンのレールおよび M320 A1 のレール受け部にキズが付きます。予めご了承ください。



重要

M320 A1は、約2kgの重さがあります。そのため、樹脂パーツの多い従来電動ガン他、25P搭載のモデル以外には取り付けできません。また、取り付け可能モデルについても取り付け後の重量増加に伴うトラブルが発生する恐れがあります。M320 A1の次世代電動ガンへの取り付けは、この点を十分考慮していただき、取り扱いには常以上の注意をしてください。また、落下等に起因する事件、事故、ケガ、故障につきましては、当社では一切の責任を負いません。

次世代電動ガンへの固定

位置を調整後、付属の M5 止めネジを下図のネジ穴に入れ、付属の六角レンチで締め込んで固定します。強く締め過ぎると固定パーツが破損する恐れがあります。締め過ぎない様にしてください。取り付け位置は各製品によって異なります。【参照：12(P25)】



次世代電動ガンから取り外し、ストックを取り付ける際は、M5 止めネジは外して六角レンチと共に紛失しない様に保管してください。



リーフサイトの準備

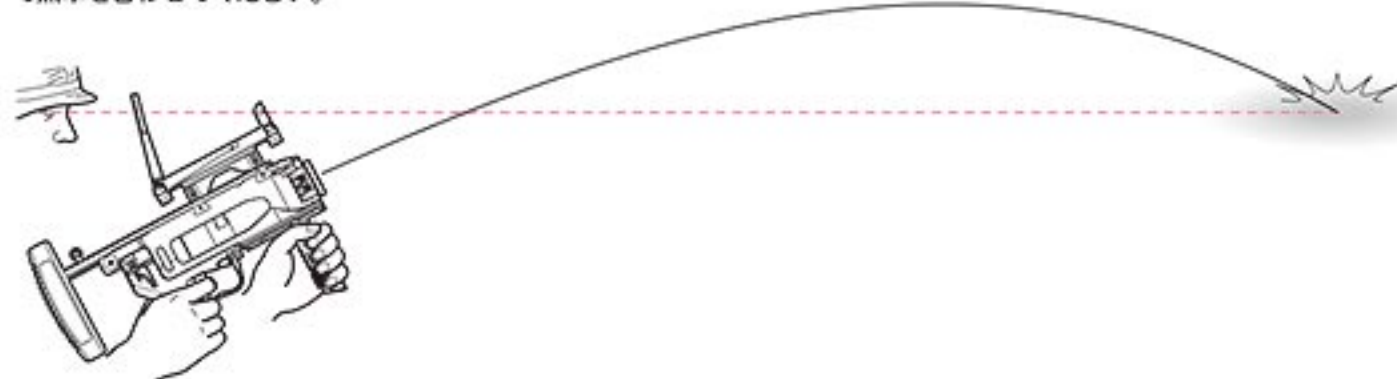
フロントサイトとリアサイトを起こします。

使用しない時は破損やケガの防止のため、倒しておきましょう。



曲射弾道の説明

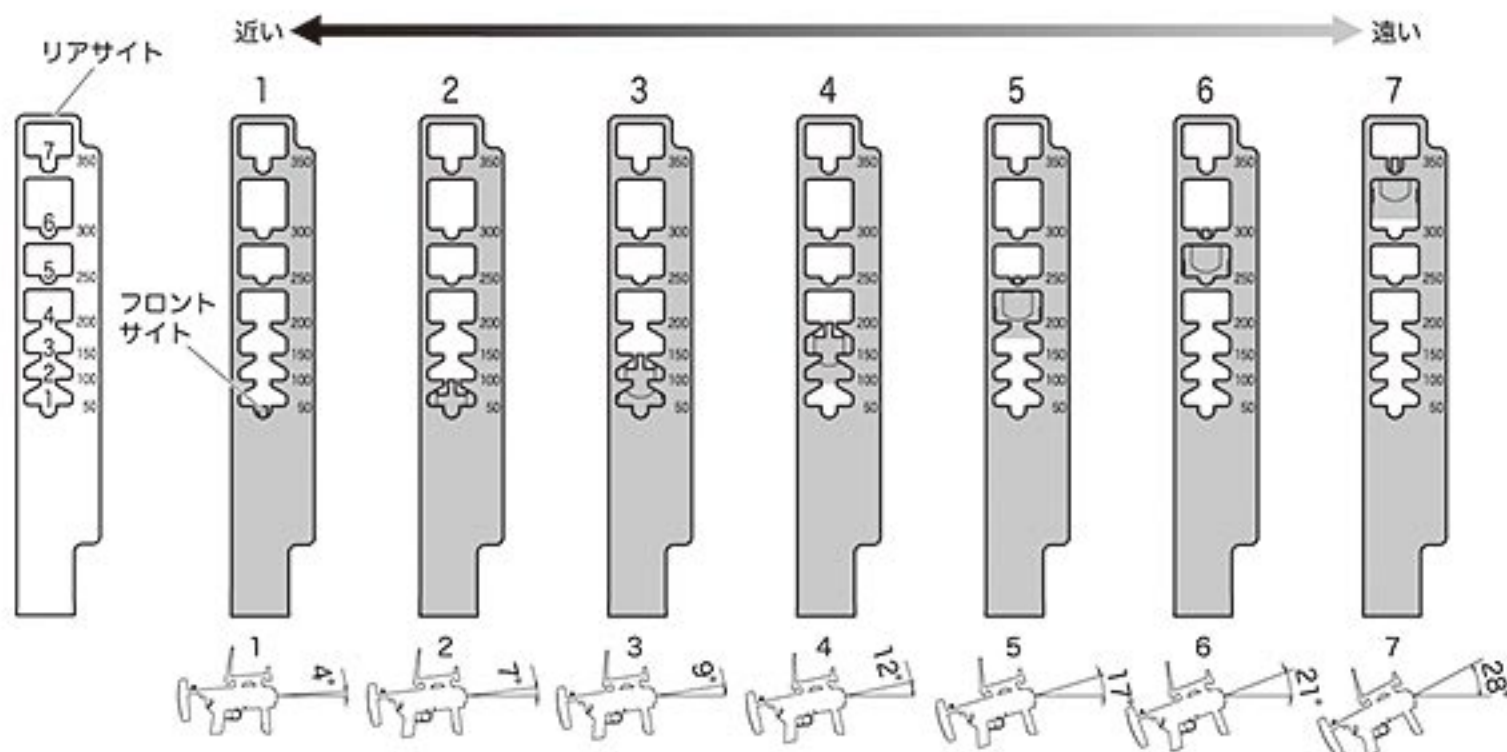
本製品にはホップアップシステムが搭載されておりません。そのため実銃同様、発射されたBB弾の弾道は直線ではなく放物線状に飛んでいきます。また、外気温ならびにガスタンクの温度の高低によっても飛距離が変化しますので、9-2 (P17~20) を参照して照準を合わせてください。



照準の合わせ方

リアサイトに刻印してある数字は実銃を模した物であり、本製品の飛距離ではありません。

リアサイトの凹みの中央にフロントサイトを図のように重ねてターゲットを狙います。
飛距離に関しては、9-2 (P17~20) のサイト変換表を目安にしてください。

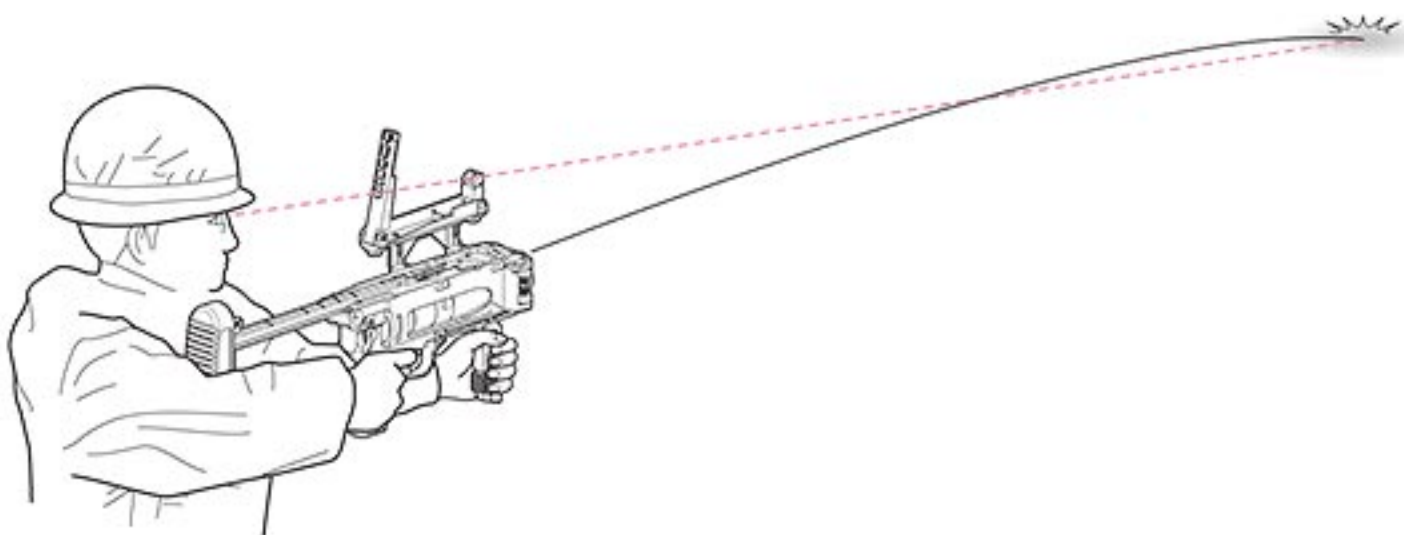




7-1 ▶ ランチャー単体で使用する場合

図は右利きの場合です。左利きの場合はM320 A1の
サイト位置、ならびに手の位置が逆になります。

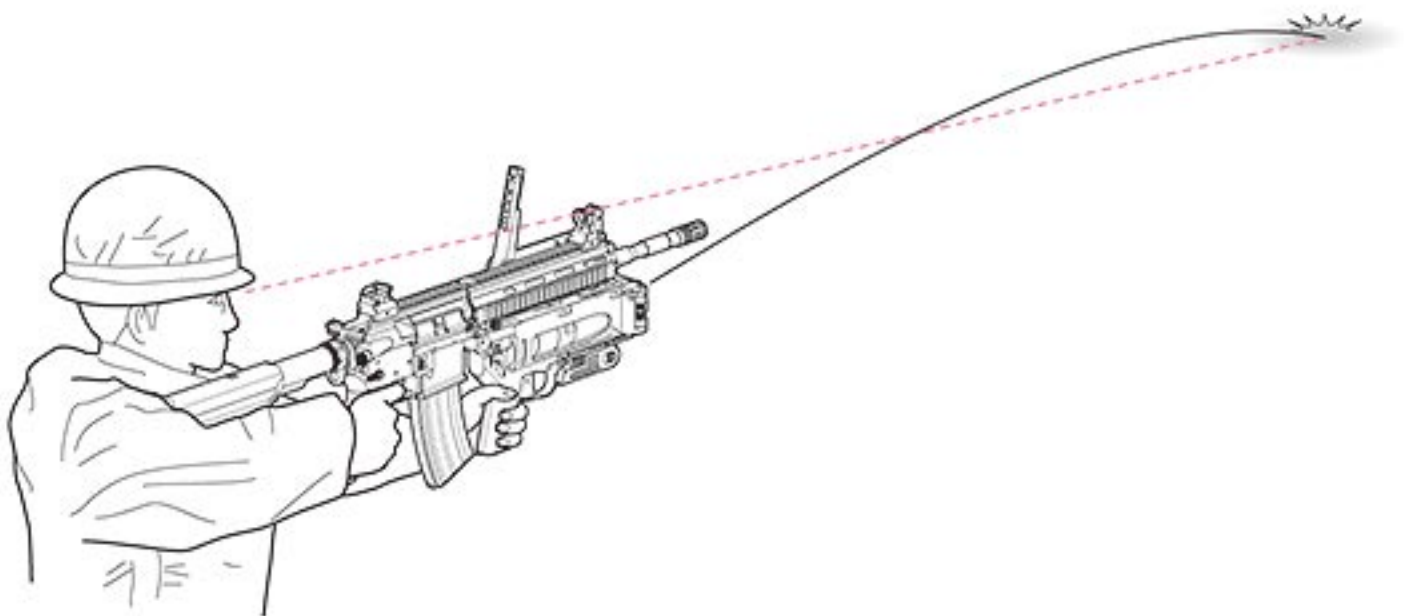
バットプレートを肩の関節のやや内側にあて、左手でフォアグリップを握り、P12およびP17～P20を参照して照準を合わせてターゲットを狙います。



7-2 ▶ 電動ガンに取り付けて使用する場合

図は右利きの場合です。左利きの場合はM320 A1の
サイト位置、ならびに手の位置が逆になります。

装着した銃のバットプレートを肩の関節のやや内側にあて、左手でM320 A1のグリップを握り、P12およびP17～P20を参照して照準を合わせます。M320 A1のトリガーは利き腕ではない指で引く事になります。（右利きの場合は左指）



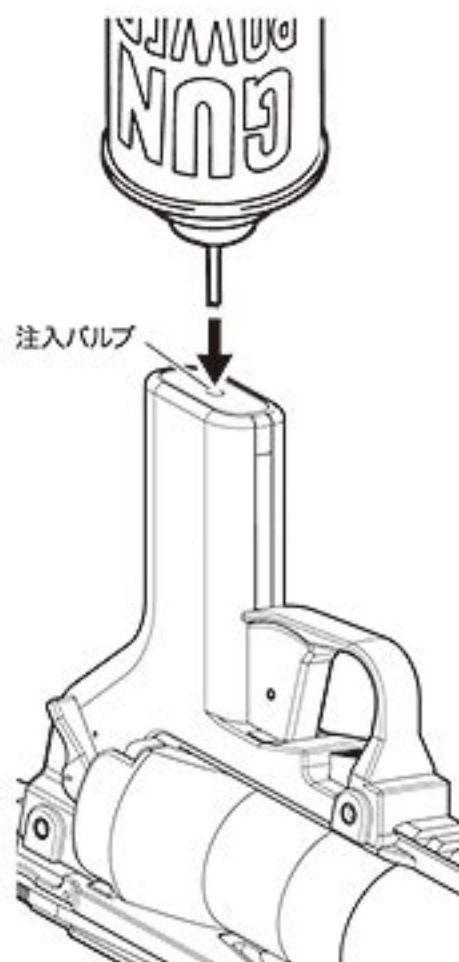


ゴーグルを着用して
行ってください。

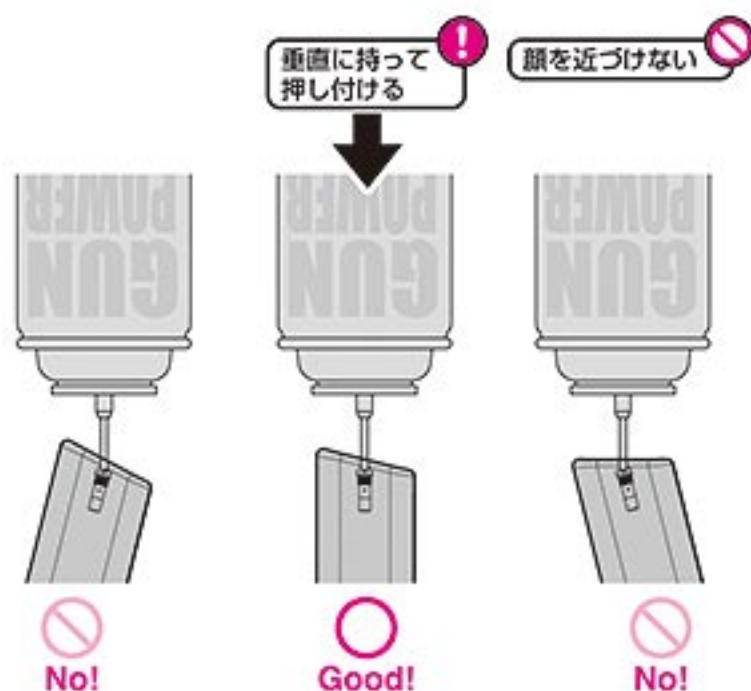
8-1 ガスを注入する [必ず東京マルイ純正ガスをご使用ください。*他社製ガスは故障を誘発する恐れがあります。]

❗必ずグレネードを本体から外した状態で、ガスの注入を行ってください。

①注入バルブに、ガスポンベのノズルを合わせる。



②グリップとガスポンベを一直線にして垂直に持ち、ガスポンベをグリップの注入バルブに押し付ける。
*押し付けている間、ガスが注入され続けます。



*注入を始めた途端にバルブからガスが噴き出す場合は、バルブとノズルがズレていたり、グリップとガスポンベが一直線になっていません。

*傾けたり、振りながらガスを注入すると、規定量以上のガスが入ってしまい、気化不良となり、発射時に液化ガスがそのまま噴き出します。

③しばらくしてガスが噴き出したら、すぐに注入を止める。(満タンです。)



*皮膚にガスがかからないように、注意してください。

*グリップをにぎる手に、タオルなどを巻くのも効果的です。

④ガスを入れたガスタンクケースが冷たい時は、手でグリップを握って温める。



*ガスタンクケースが冷えていると、うまく作動しません。

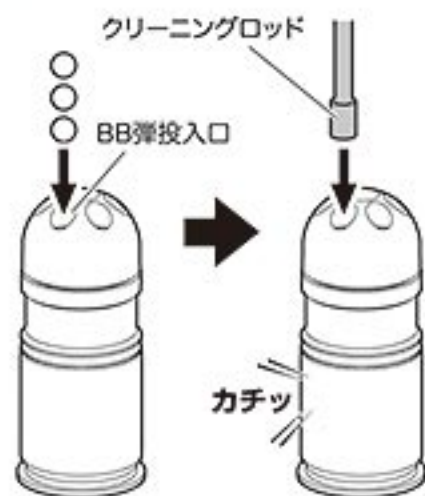
警告 高温(40℃以上)では使用しない事!!

高温時はガスが高圧力になります。その状態で銃を作動させると各部に強大な負担がかかり、あっという間に破損してしまう可能性があります。温度管理は特に注意して適切に行ってください。



8-2 BB 弾を込める [対応 BB 弾：東京マルイ 0.2g BB]

- ①全てのBB弾投入口にBB弾を3発ずつ入れる。
- ②クリーニングロッドをBB弾投入口に差し込み、カチッと音がするまで押し込む。(別売BBローダー使用時も同じ)
- ③6ヶ所クリーニングロッドで押し込んだ後、グレネードを逆さまにしてBB弾が落ちてこない事を確認する。
- ④3発以外、入ってしまったBB弾は落ちてきます。



別売のBBローダーを使用して装弾する場合は、付属のアダプターをBBローダーのロッド部に装着してください。3発のみの給弾ができるようになります。

- ロッドを伸ばした状態にしてフタを開け、BBローダーアダプターをロッドの根元にセットします。セットした後、フタを閉じてください。

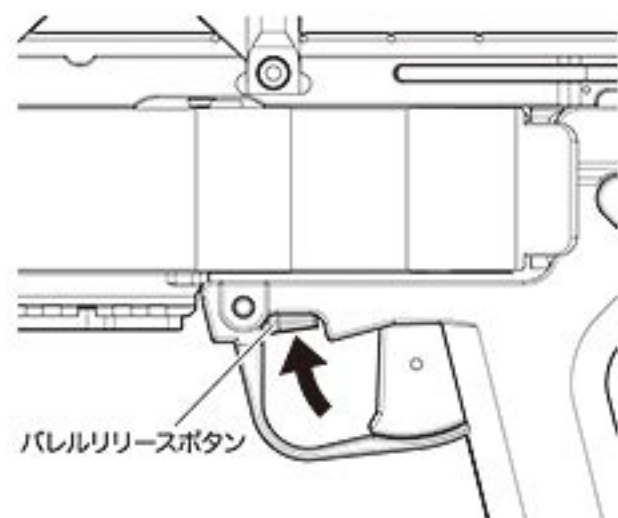
- ロッドを伸ばした状態にしてBBローダーXLアダプターをロッドの根元にセットします。



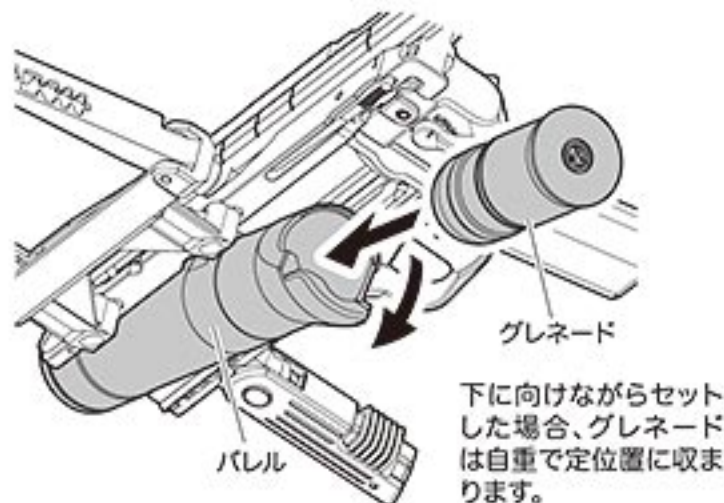
アダプターを付けたままではロッドを収納できません。

8-3 グレネードをセットする

- ①バレルリリースボタンを押してバレルを開く。

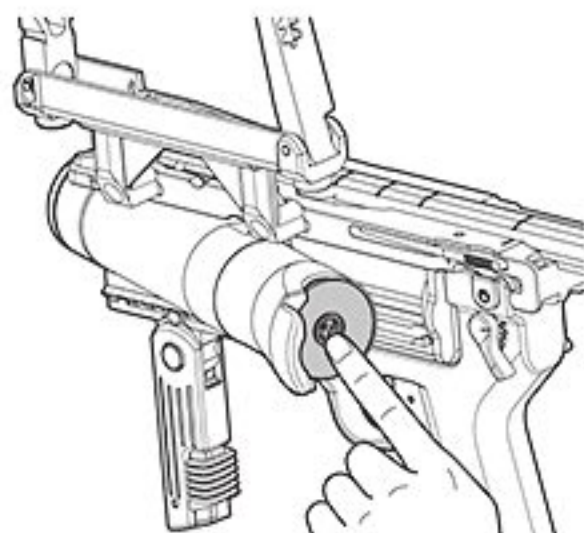


- ②銃口を少し下に向けながらグレネードをセットする。

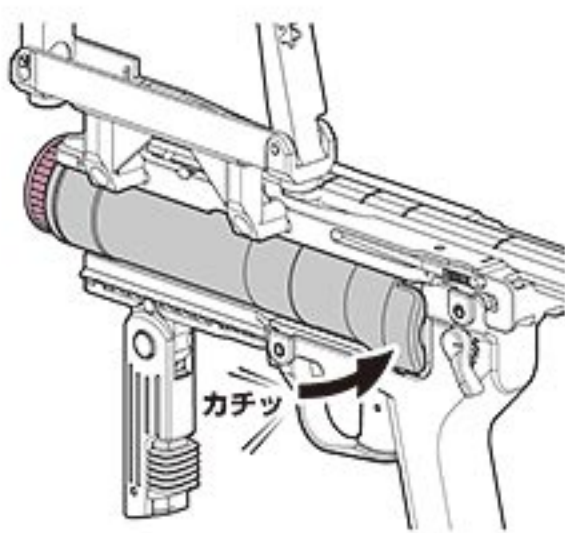


下に向けながらセットした場合、グレネードは自重で定位置に収まります。

- ③指で軽くグレネードを押し込み、定位置に収まっているか確認する。



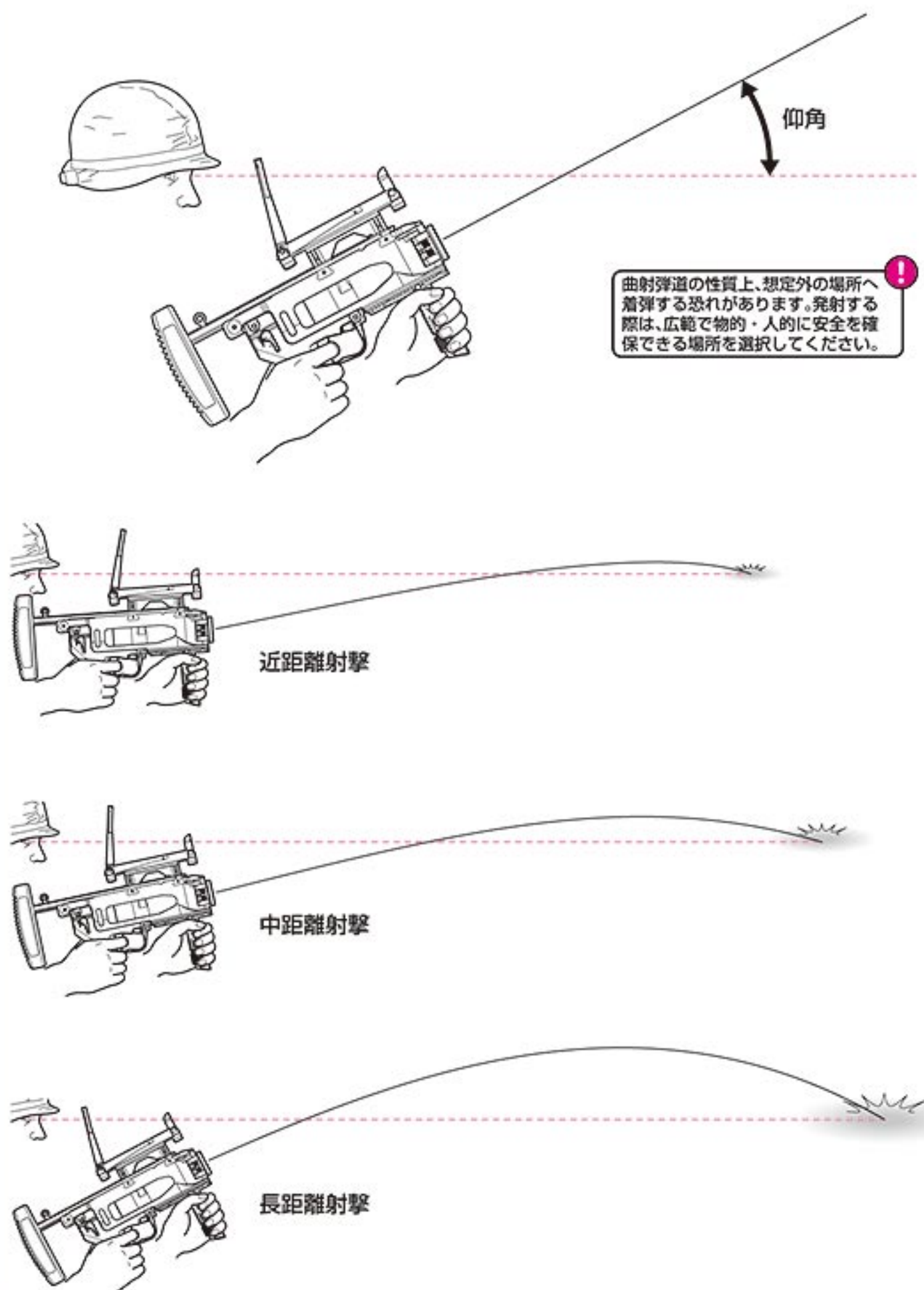
- ④バレルをカチッと音がするまで押し込む。





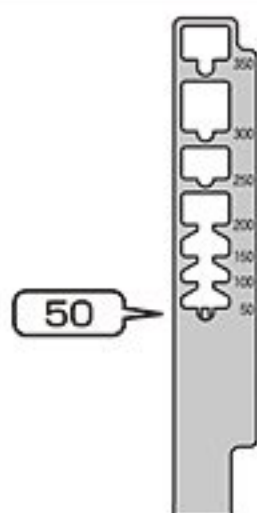
9-1 曲射弾道の説明

本製品にはホップアップシステムが搭載されておりませんので、発射されたBB弾の弾道は直線ではなく放物線状に飛行し、ある程度拡散して着弾します。遠くを狙うとそれだけ銃口を上に向ける角度（仰角）が大きくなります。また、外気温ならびにガスタンクの温度の高低によっても飛距離が変化しますので、9-2 (P17~20) を参照して照準を合わせてください。





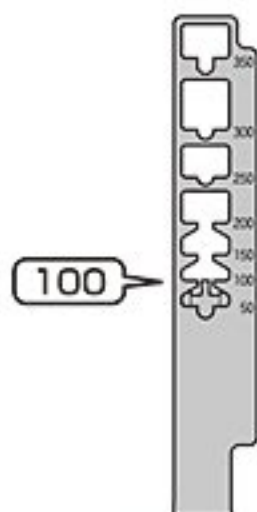
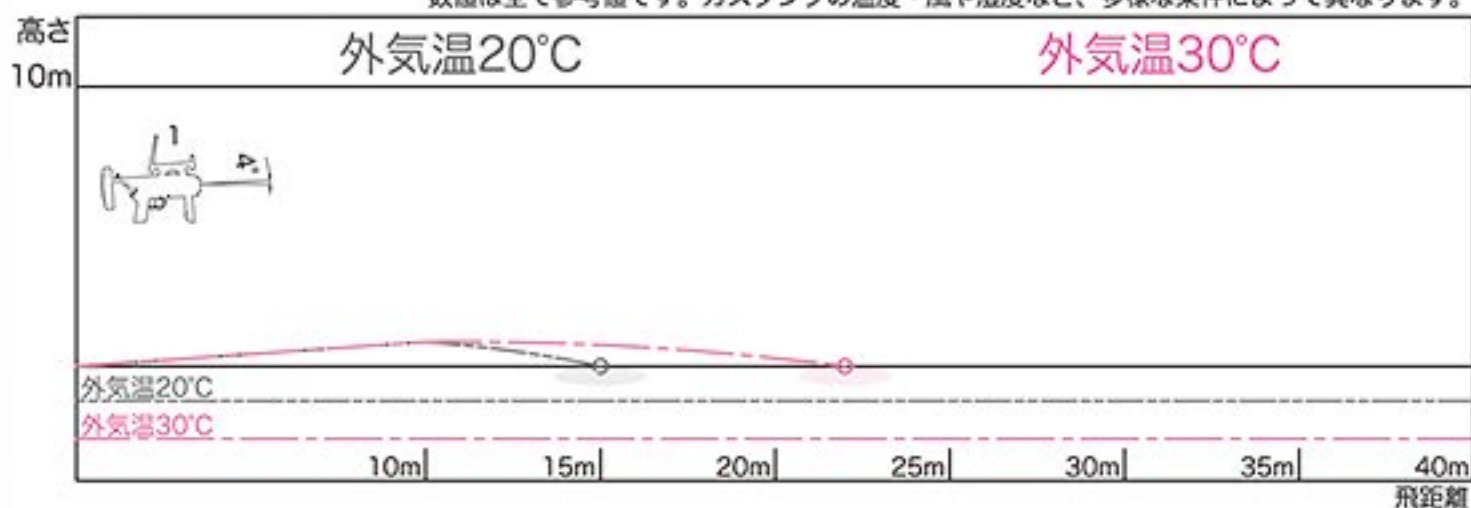
9-2 サイト変換表 (参考図: おおよその目安としての表示です。)



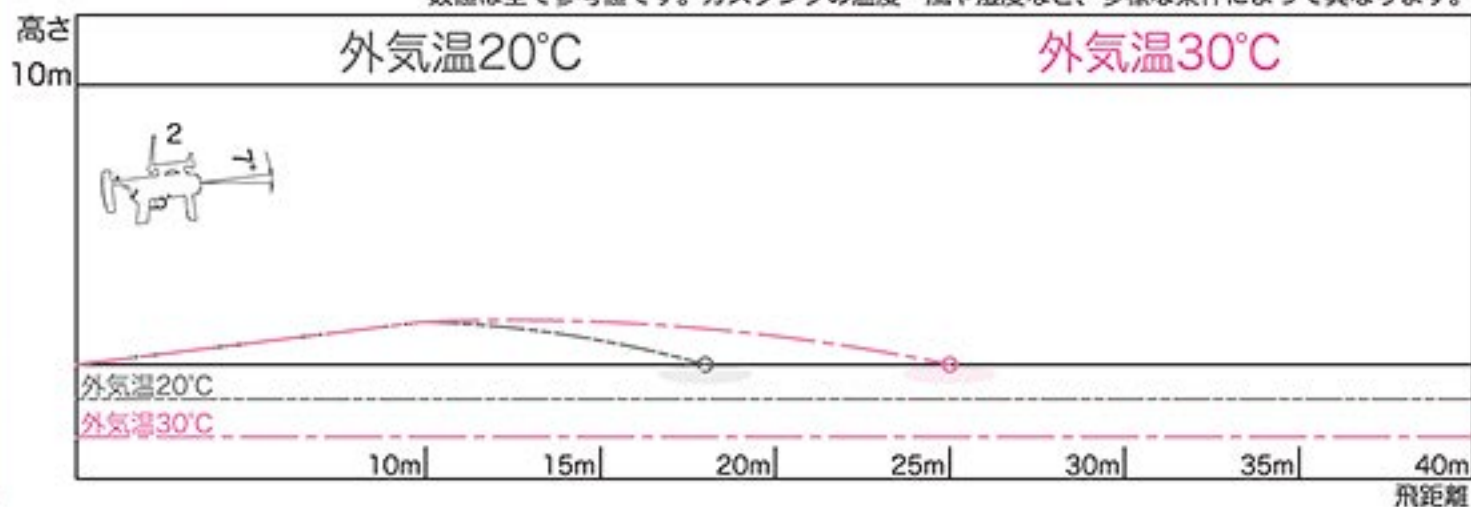
サイトの数字は本製品の
飛距離ではありません。



数値は全て参考値です。ガスタンクの温度・風や湿度など、多様な条件によって異なります。

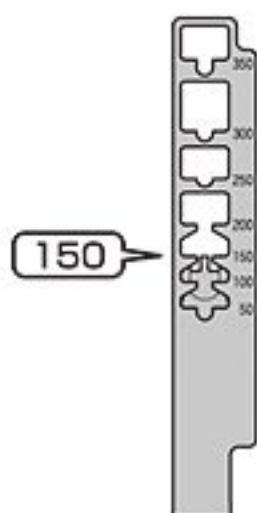


数値は全て参考値です。ガスタンクの温度・風や湿度など、多様な条件によって異なります。

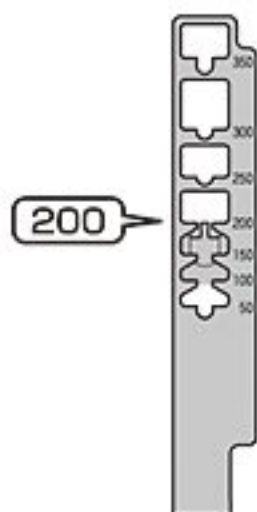
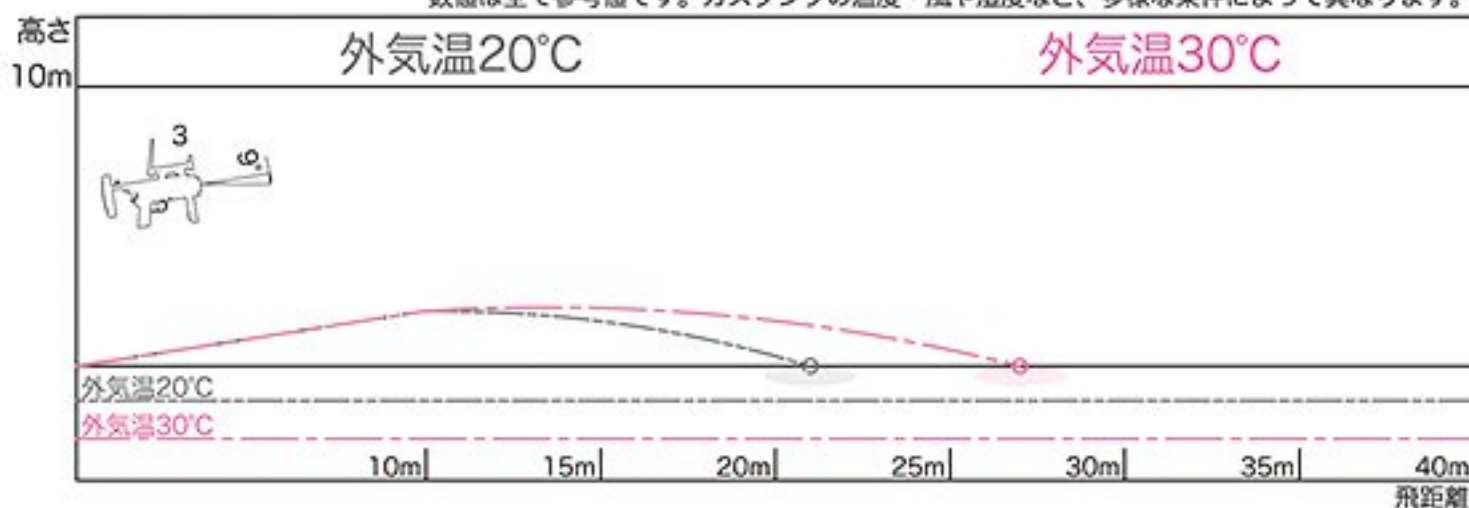




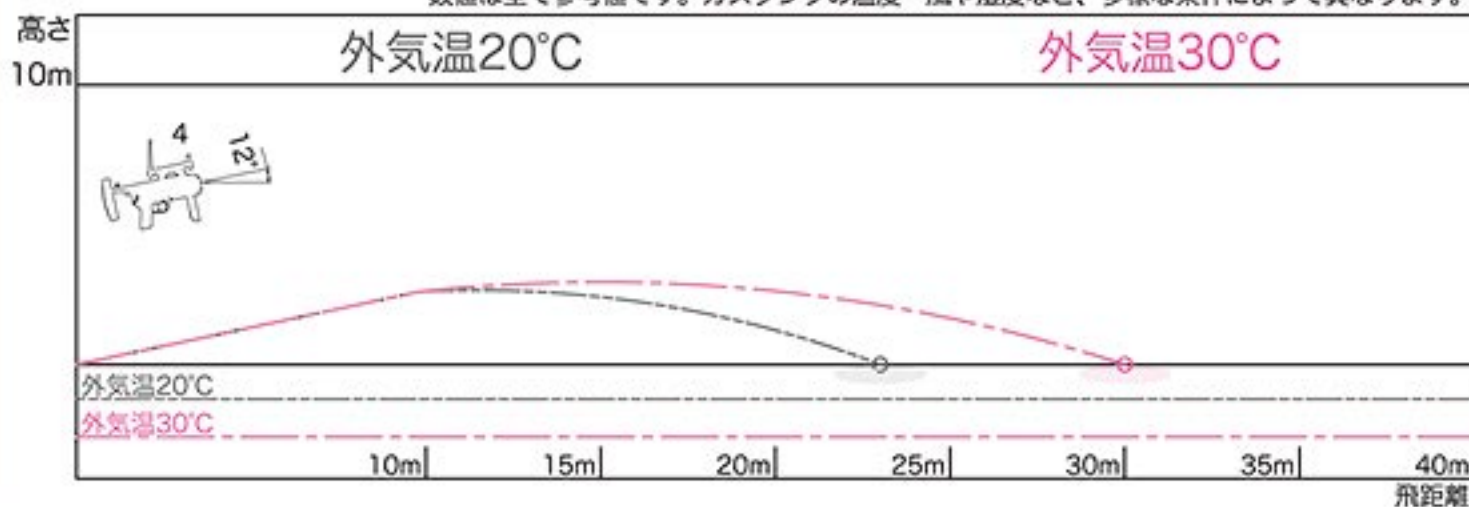
ゴーグルを着用して
行ってください。



数値は全て参考値です。ガスタンクの温度・風や湿度など、多様な条件によって異なります。

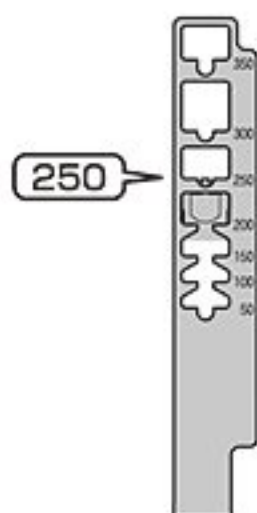


数値は全て参考値です。ガスタンクの温度・風や湿度など、多様な条件によって異なります。

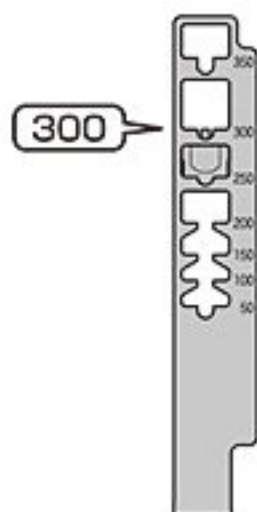
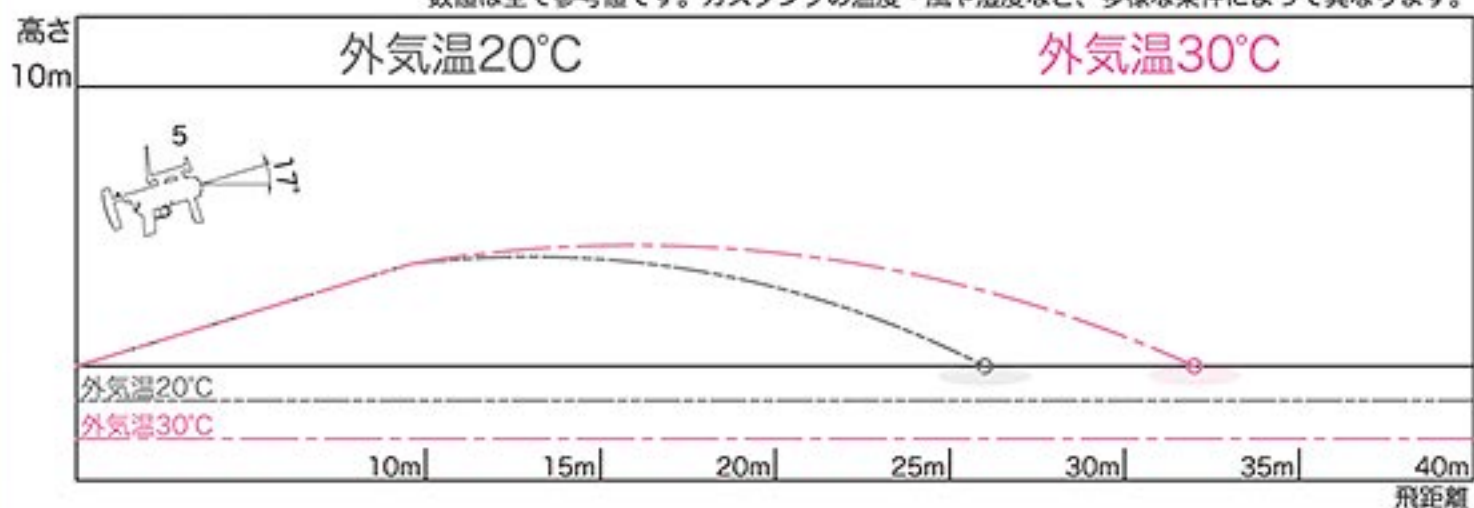




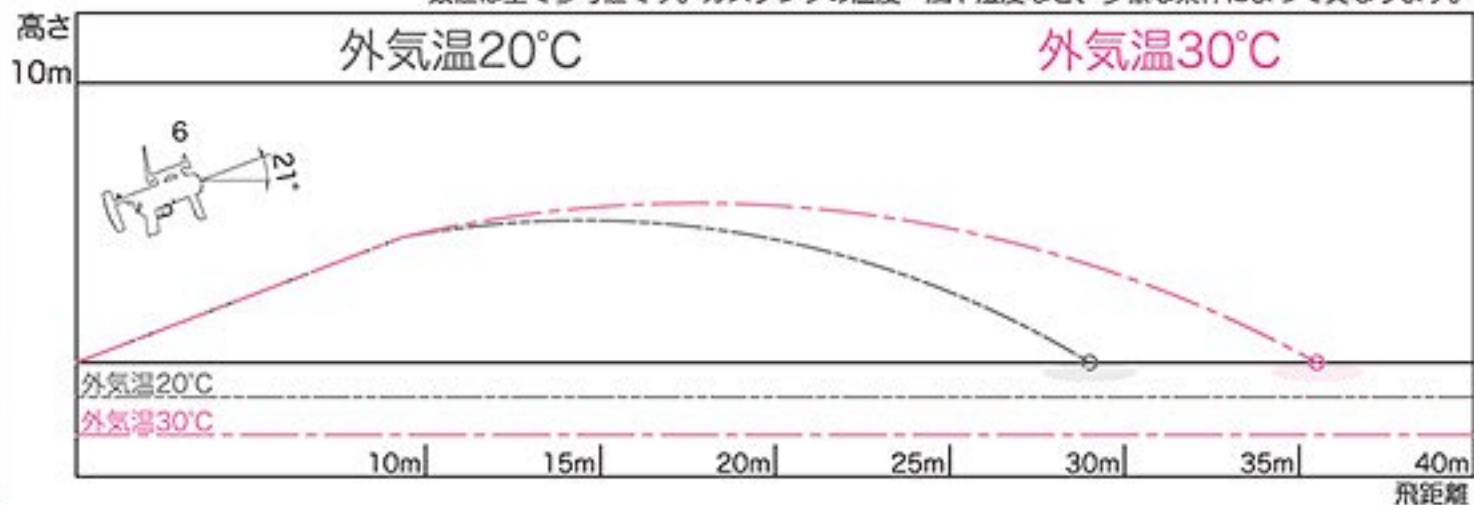
ゴーグルを着用して
行ってください。



数値は全て参考値です。ガスタンクの温度・風や湿度など、多様な条件によって異なります。

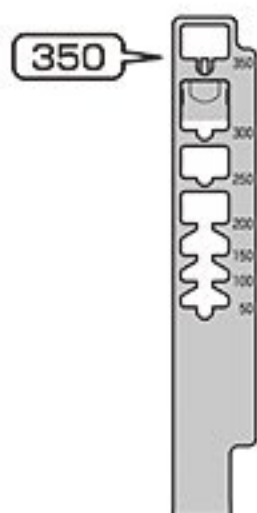


数値は全て参考値です。ガスタンクの温度・風や湿度など、多様な条件によって異なります。

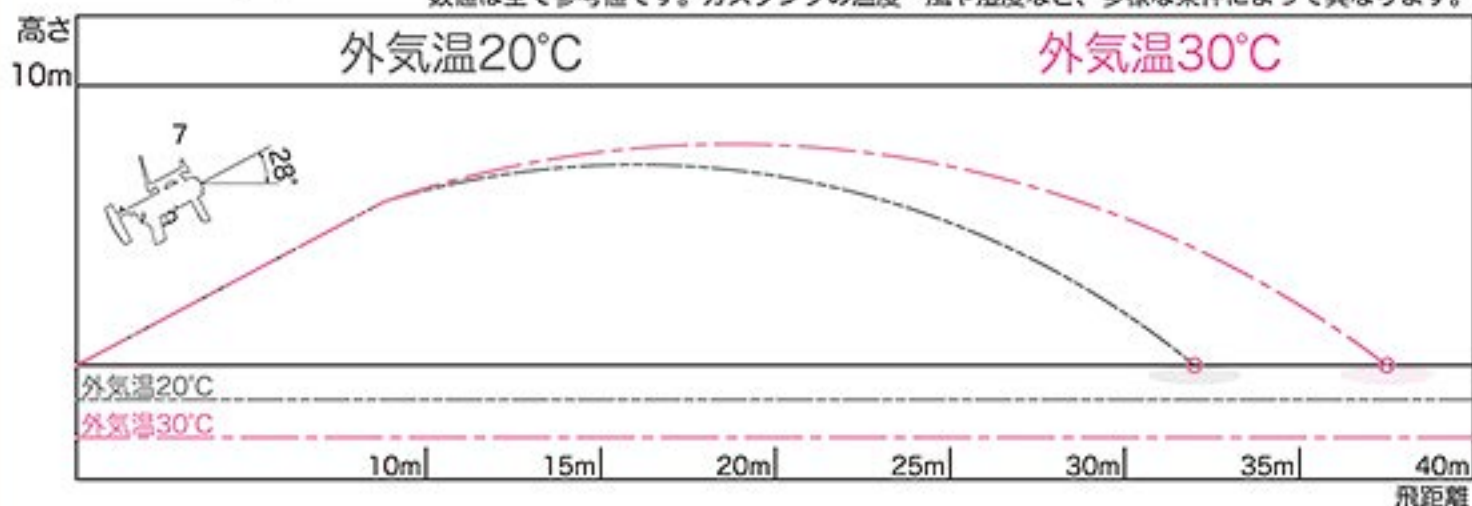




ゴーグルを着用して
行ってください。

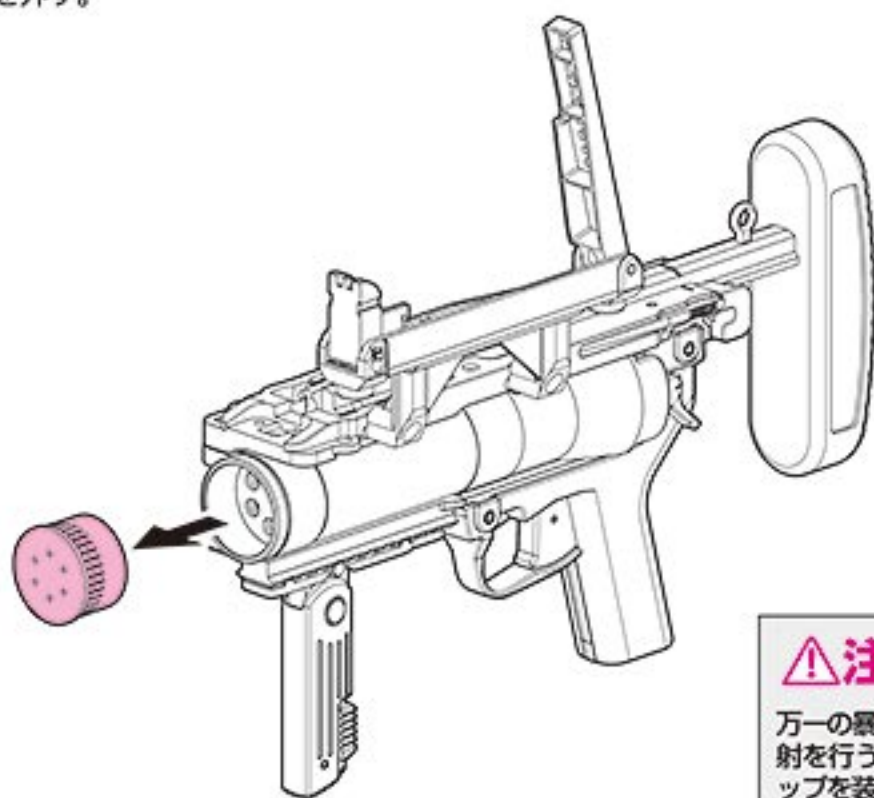


数値は全て参考値です。ガスタンクの温度・風や湿度など、多様な条件によって異なります。



9-3 > BB 弾を発射する

①保護キャップを外す。

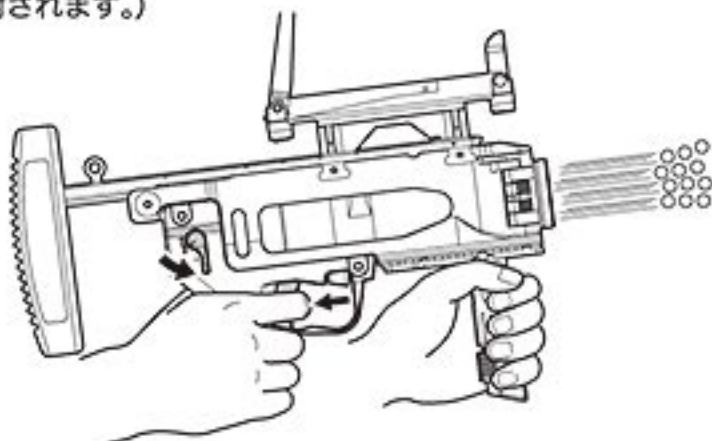


⚠️注意

万一の暴発を防ぐと共に防塵のため、発射を行う時以外は必ず銃口に保護キャップを装着してください。(装着したまま発射しないでください。)



- ②セレクターを発射位置にして、グリップをしっかりと握り、トリガーを手前に引く。
(銃口から BB 弾が発射されます。)



パワーの低下について…

次のような場合は、ガスタンクのガスが少なくなっているか、ガスタンクケースが冷えています。ガスの注入や、ガスタンクケースを 25～30℃くらいまで温めれば、正常に作動ようになります。【参照：8-1(P14)】

- BB 弾を全弾発射できない。
- BB 弾があまり飛ばない。

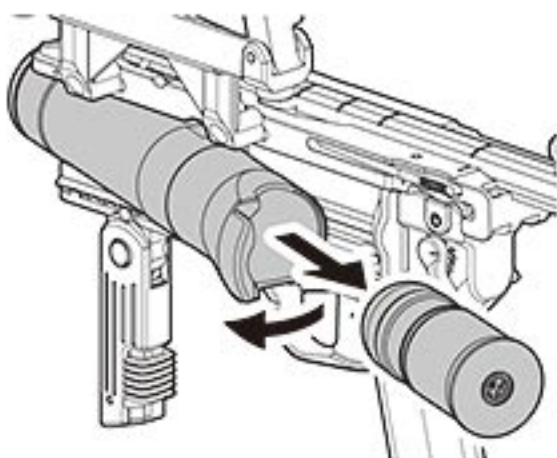


9-4 発射を終了して保管する

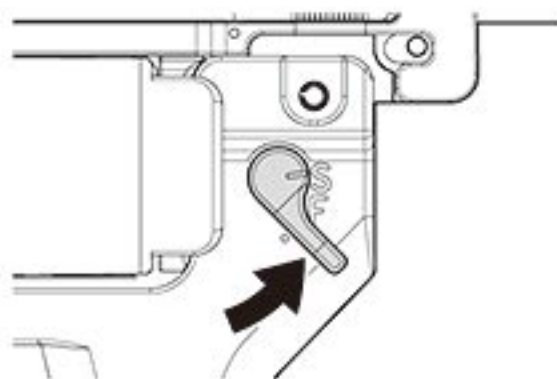
- ①トリガーを数回引いてガスを使い切る。



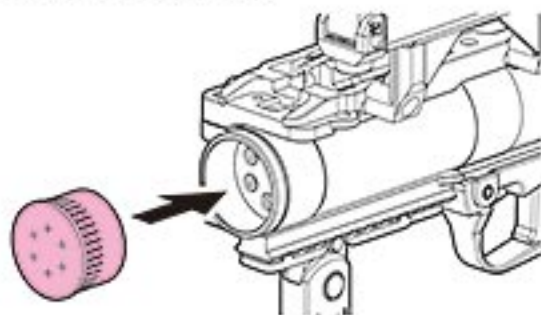
- ②グレネードを取り出す。【参照：8-3(P15)】



- ③セレクターをセフティの位置にする。



- ④保護キャップを装着する。



- ⑤本体とグレネードをケースやバッグに入れ、安全な場所に保管する。



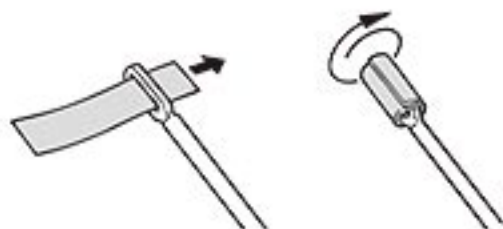
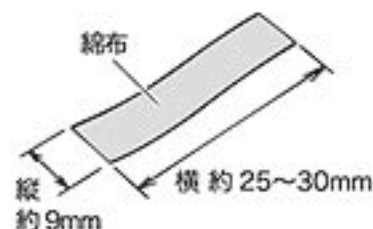
10-1 チャンバー内・グレネードのクリーニング

① クリーニングロッドを準備する。

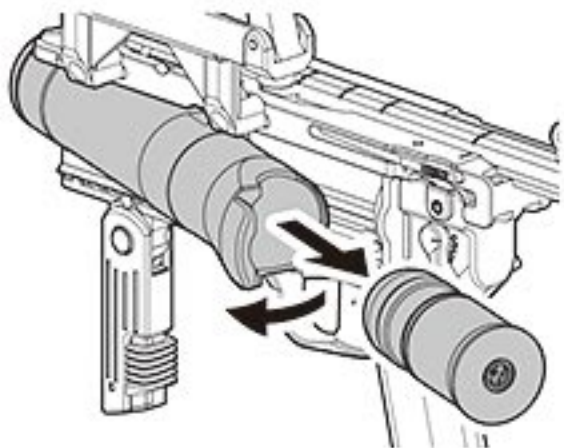
※ティッシュペーパーや固いブラシなどは使用しないでください。

① 図の大きさの、乾いた綿布を用意する。

② 綿布をクリーニングロッドの穴に通して、巻きつける。



② グレネードを取り出す。【参照：B-3(P15)】



③ シリコンメンテナンススプレーを軽く吹きかける。

※シリコンメンテナンススプレーは、ごく少量(0.5秒くらい)吹きかければ十分です。長く吹きかけないでください。

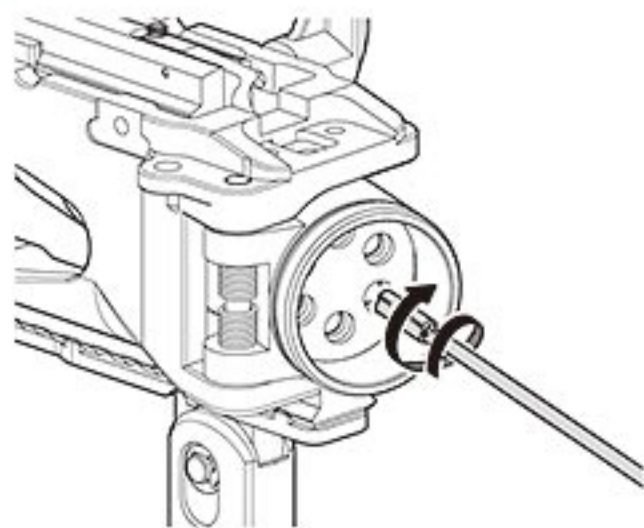


必ず次のメンテナンス
用品を使用する(別売)

●東京マルイ シリコン
メンテナンススプレー

※販売店やアフターサービス部
でお買い求めください。

④ 用意したクリーニングロッドで、図のようにクリーニングする。



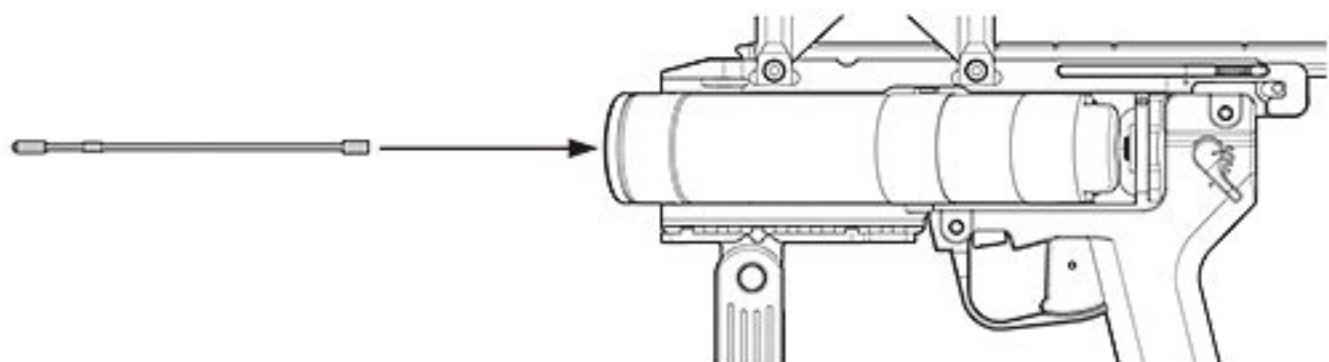
※スムーズに入らない時は、綿布の長さを短くしてください。



10-2 弾づまりの直し方

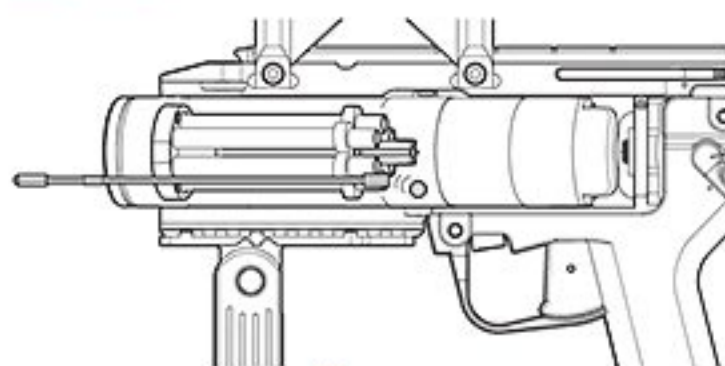
❗ 弾づまりを起こした時は、すぐに使用を中断してください。
そのまま使用を続けると、故障の原因となります。

- ① グレネードを取り出してバレルオープンにする。【参照：10-1(P22)】
- ② 発射口からクリーニングロッドをゆっくり差し込む。



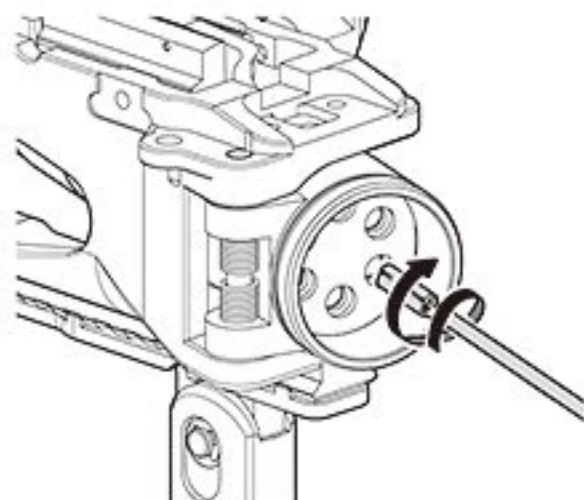
③ つまっているBB弾を押し出す。

⚠ **注意** 必ずバレルオープンにして行ってください。



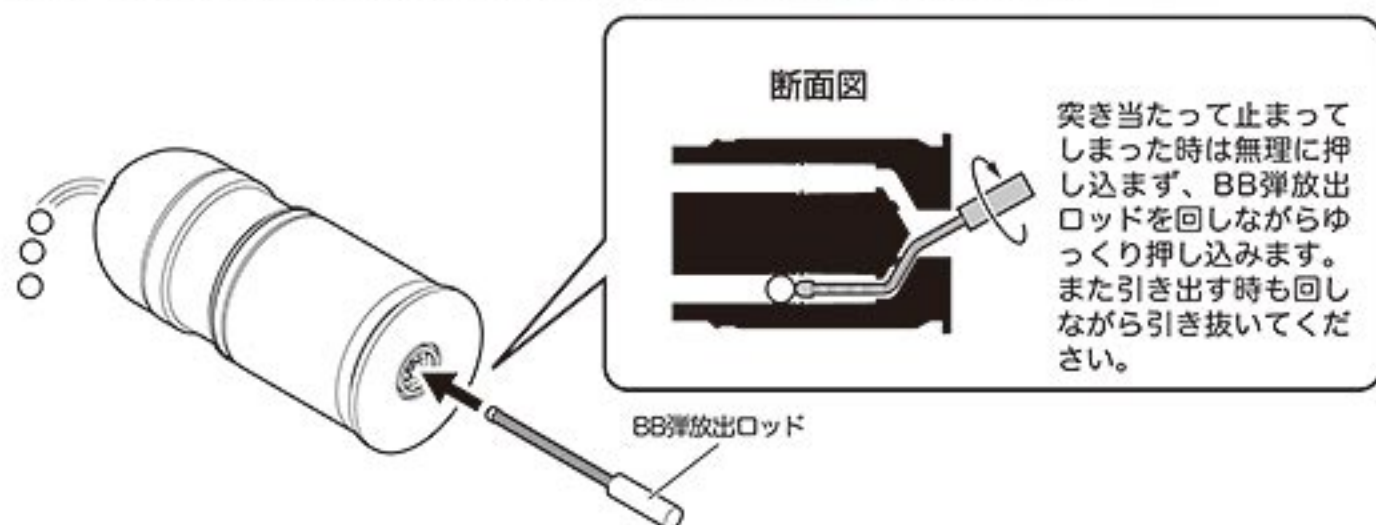
❗
BB弾が本体の外に出たことを確認する

④ チャンバー内のクリーニングを行う。
【参照：10-1(P22)】



10-3 残弾の取り出し

- ① グレネードを取り出す。【参照：8-3(P15)】
- ② グレネード後部の穴にBB弾放出ロッドをゆっくりと差し込んで残弾を押し出す。

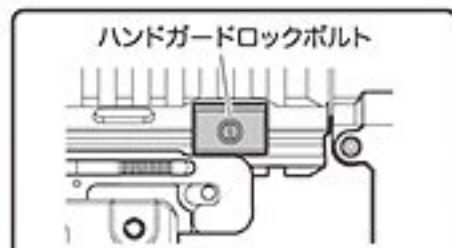


! 修理を依頼される前に、必ず確認してください。

下記以外のトラブル、また下記の方法で対処しても正常に作動しない場合は、お買い求めいただいた販売店、または当社アフターサービス部までお問い合わせください。

製品の状態	原因	対処方法
作動しない	セフティがかかっている	セフティを解除する【2(P8)】
	ガスタンク内が夏期の車中放置等で40℃以上になっている	冷暗所にしばらく置き、ガスタンクの温度が下がるまで待つ
	ガスタンクのガス不足	ガスタンクにガスを注入する【8-1(P14)】
トリガーを引いてもBB弾が出ない	グレネード内にBB弾がひっかかっている	つまっているBB弾を取り除き、グレネード内のクリーニングを行う【10-2(P23)】
	本体内部に、BB弾や異物がつまっている	【10-2(P23)】を行い、BB弾や異物を取り除く
BB弾は発射できるがあまり飛ばない	水平に射撃している	曲射弾道で射撃する【9-1(P16)】
	ガスタンクが冷えている	ガスタンクを25~30℃くらいに温める【8-1(P14)】
	気温が低すぎる(冬など)	
	ガスタンクにガスが無い	ガスタンクにガスを入れる
	シリコンオイル、およびシリコングリス切れ	グレネード内への注油を行う【10-1(P22)】
	0.2g以上の重いBB弾を使用している	東京マルイ 0.2g BB弾を使用する
	チャンバー内のよごれや油の付着	60~70発ほどBB弾を発射するか、チャンバー内のクリーニングを行う【10-1(P22)】
発射口からガスが噴き出す	気温が低すぎる(冬など)	ガスタンクを25~30℃くらいに温める【8-1(P14)】
	ガスタンクが冷えている	
BB弾が発射口またはグレネードからこぼれる	グレネードへのBB弾装填不良	BB弾を確実に装填する【8-2(P15)】
	BB弾の不良、サイズが小さい	東京マルイ 0.2g BB弾を使用する
弾づまりを起こす	BB弾の不良、サイズが大きい	東京マルイ 0.2g BB弾を使用する
	グレネード本体内のよごれ	グレネード内のクリーニングを行う【10-1(P22)】

●HK416D



上図以上に後方に下げると、ハンドガードロックボルトに衝突します。図の位置で止めてください。

●SCAR-L



●SCAR-H



SCAR-L・H は下部レイル最後端部の平らな所ではロックせず、そのまま下げると SCAR ロアレシーバーに衝突します。図の位置がロックできる最後端位置です。

●RECCE RIFLE



RECCE RIFLE は下部レイルの先端が M320 A1 フレーム内部の段差に当たる少し前で固定します。

●SOPMOD M4



●CQB-R



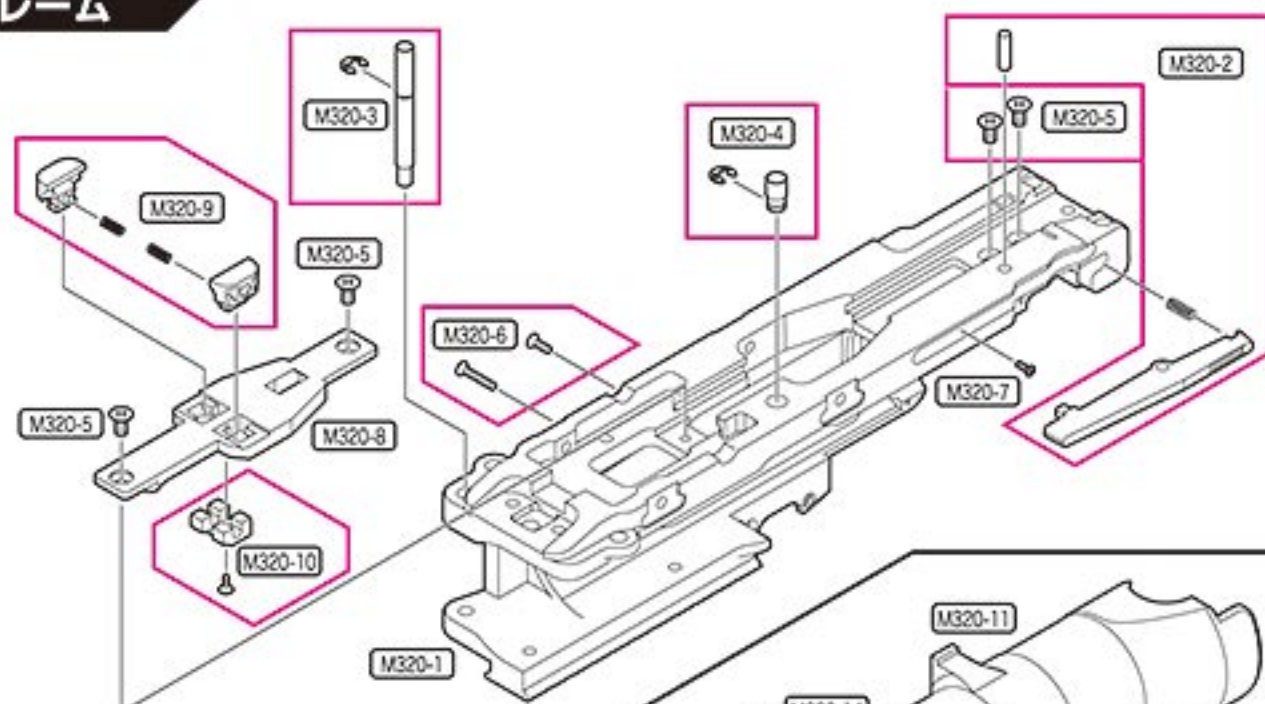
SOPMOD M4・CQB-R は、図の位置以上に後方に下げると銃本体の固定リングを押してしまい、レイル下部が脱落して危険です。図の位置か、もう1コマ前の位置で固定するようにしてください。

パーツリスト

⚠ 注意

時期により、パーツの在庫が不足している場合があります。予めご了承ください。

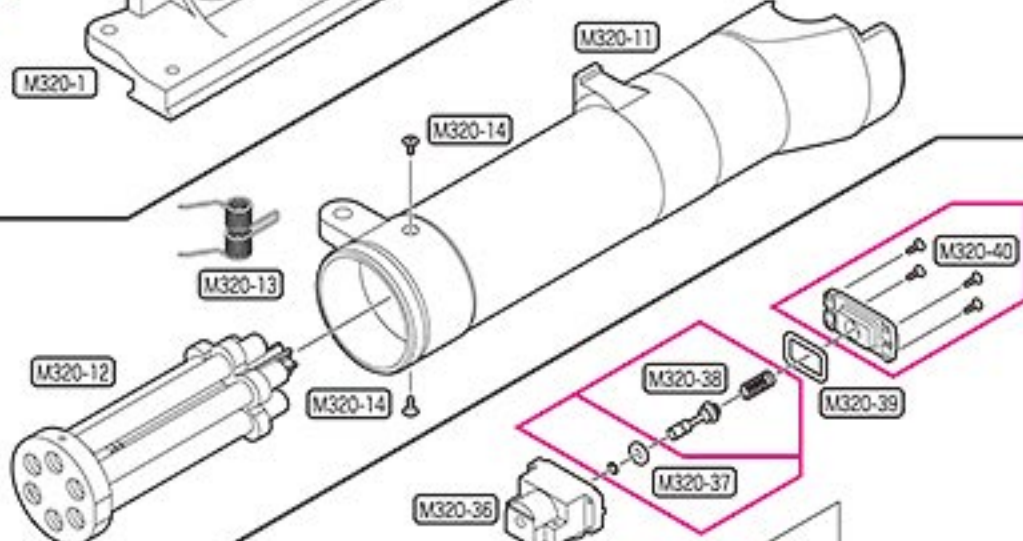
フレーム



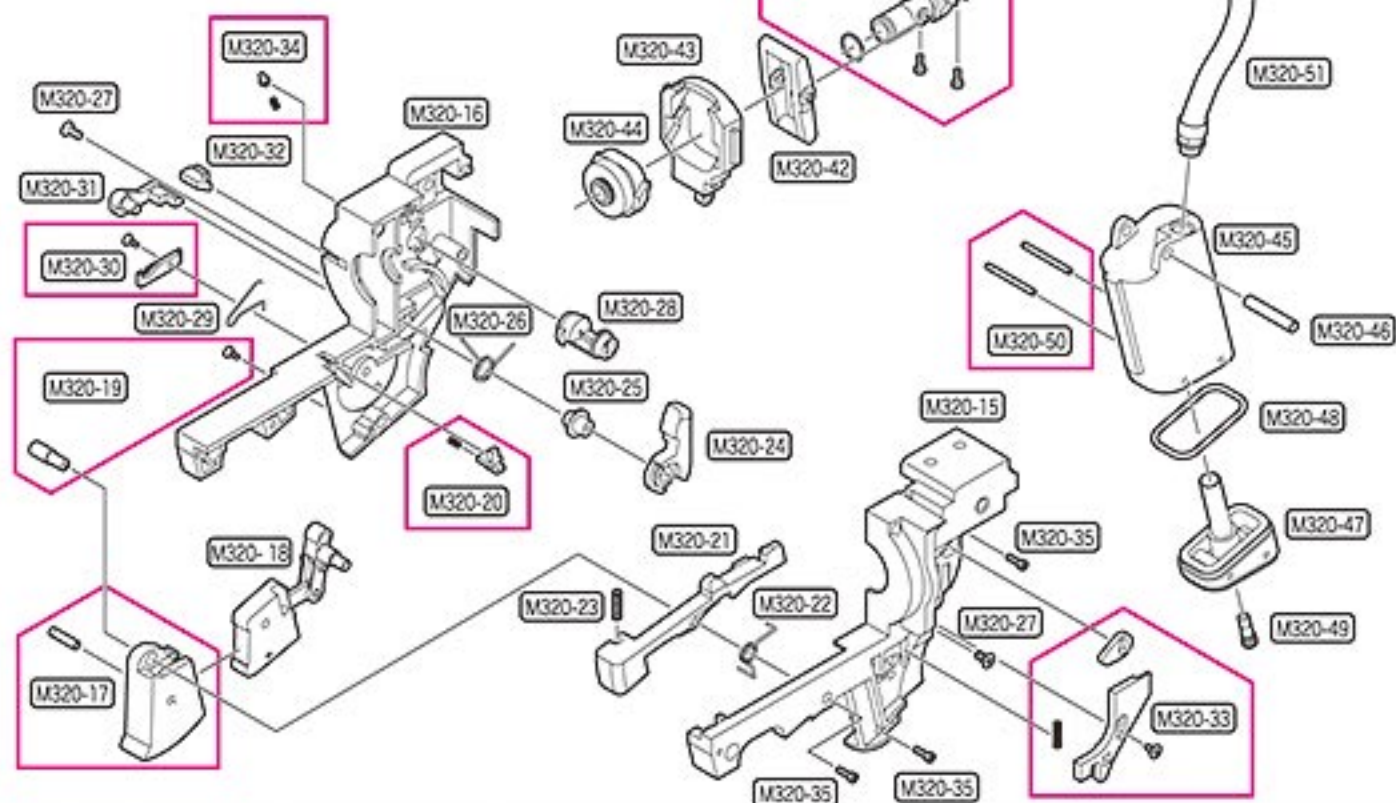
バレル



M320 A1用
保護キャップ



シャーシ



区分	パーツNo.	パ ー ツ 名	価 格	送 料
フ レ ー ム	M320-1	フレーム	12,000	☆
	M320-2	ストックロックボタンセット (シャフト・SP付)	500	140
	M320-3	バレルシャフト (Eリング付)	400	120
	M320-4	バレルストッパー (Eリング付)	350	120
	M320-5	六角穴付皿ネジ M4×6 (1ヶ)	80	120
	M320-6	ネジセット (2本)	80	120
	M320-7	Sタイト皿ネジ M2×6	50	120
	M320-8	固定アダプター本体	600	400
	M320-9	固定アダプターパーツセットA (SP付)	300	205
	M320-10	固定アダプターパーツセットB (ネジ付)	120	140
バ レ ル	M320-11	アウターバレル	6,500	☆
	M320-12	インナーバレルアッセンブル	4,200	400
	M320-13	バレルトーション	400	120
	M320-14	アウターバレル特殊ネジ (2本)	200	120
シ ャ ー シ	M320-15	シャーシ (L)	2,800	400
	M320-16	シャーシ (R)	2,800	400
	M320-17	トリガーセット (シャフト付)	500	140
	M320-18	トリガーインナーアッセンブル	900	205
	M320-19	トリガーシャフト (ネジ付)	250	120
	M320-20	スイッチストッパーセット (SP付)	150	120
	M320-21	エジェクションスイッチ	550	205
	M320-22	トリガートーション	150	120
	M320-23	リリースレバーSP	50	120
	M320-24	ハンマー	400	140
	M320-25	ハンマーシャフト	300	120
	M320-26	ハンマートーション	150	120
	M320-27	皿ネジ M2.6×6	50	120
	M320-28	セフティレバー軸	200	120
	M320-29	シアートーション	80	120
	M320-30	トーション押さえ (ネジ付)	100	120
	M320-31	シアー	200	120
	M320-32	セットリブ	50	120
	M320-33	セフティパーツセット (SP・ネジ付)	200	140
	M320-34	セフティクリックピン (SP付)	50	120
	M320-35	Sタイトナベネジ M2×6 (3本セット)	150	120
	M320-36	バルブケース	600	205
	M320-37	放出バルブOリングセット	80	120
	M320-38	放出バルブセット (SP付)	250	120
	M320-39	バルブケースOリング	80	120
	M320-40	バルブケースフタセット (ネジ付)	300	140
	M320-41	固定ノズルセット (ネジ付)	450	205

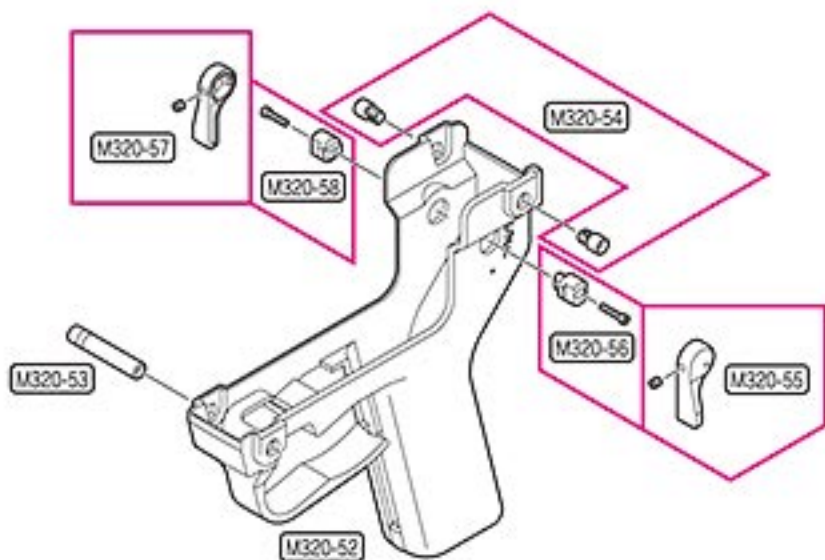
区分	パーツNo.	パ ー ツ 名	価 格	送 料
シ ャ ー シ	M320-42	ノッカー	200	140
	M320-43	可動ノズルパーツアッセンブル	350	140
	M320-44	可動ノズル	100	140
	M320-45	ガスタンク本体	960	400
	M320-46	ガスタンク固定ピン	100	120
	M320-47	ガスタンクボトム	480	205
	M320-48	ボトムOリング	80	120
	M320-49	注入バルブ	180	120
	M320-50	ガスタンクピン (2本セット)	100	120
	M320-51	ガスホースアッセンブル	1,200	140

※リストの価格は税抜き価格です。※製品(パーツ)の仕様や価格は、予告なく変わる場合があります。

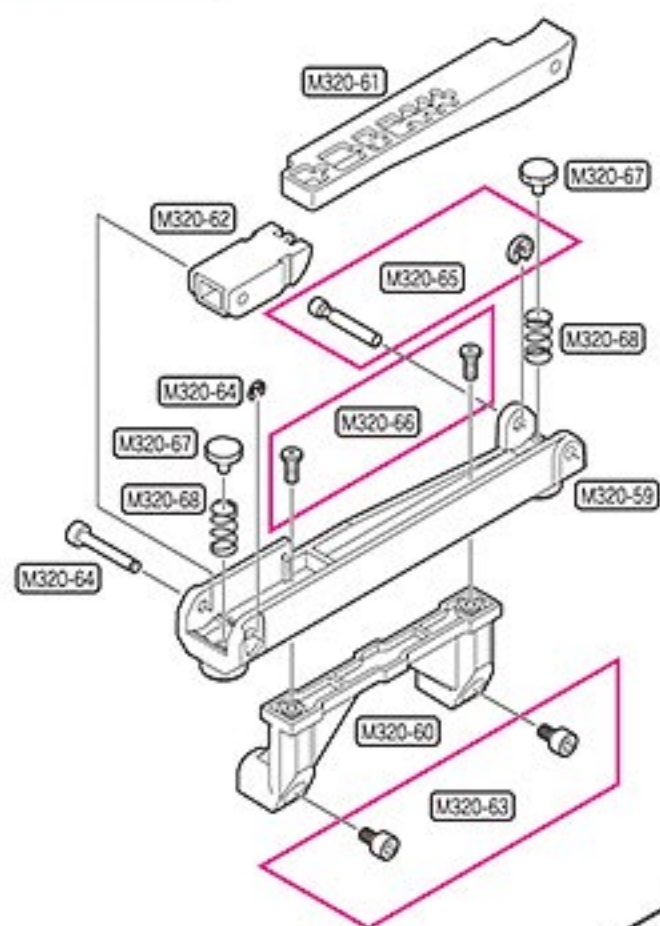
☆ゆうパック60サイズ
○ゆうパック80サイズ

パーツリスト

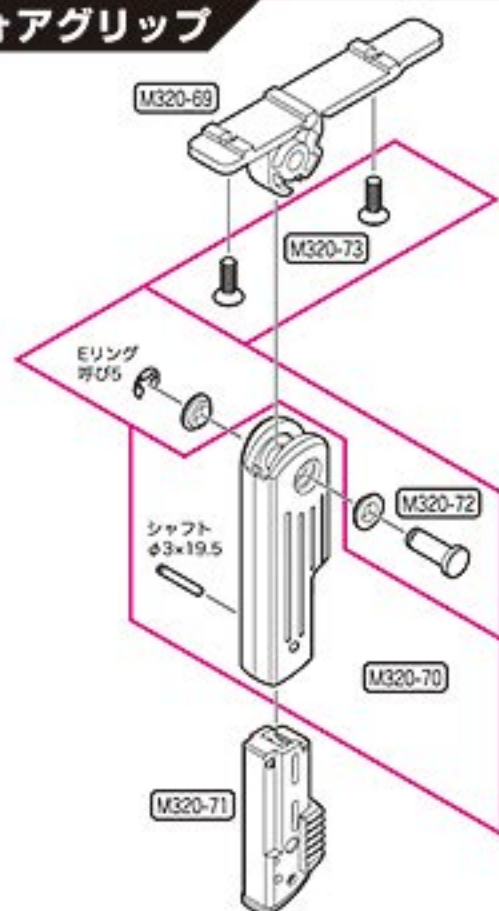
グリップ



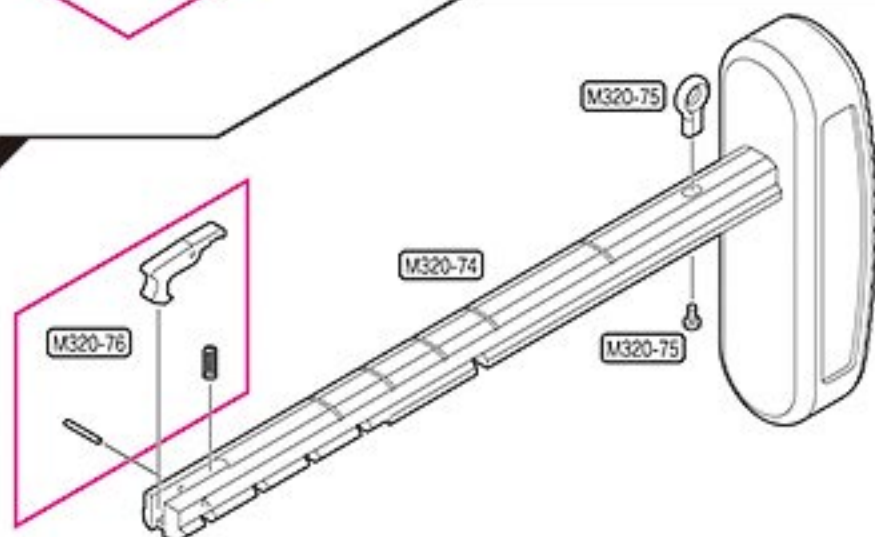
サイト



フォアグリップ



ストック



区分	パーツNo.	パ ー ツ 名	価 格	送 料
グ リ ッ プ	M320-52	グリップ (塗装済)	2,200	400
	M320-53	グリップ固定シャフト	300	120
	M320-54	シャフトスクリュー (2本)	200	120
	M320-55	セフティ (L) (ネジ付)	450	140
	M320-56	セフティインナー (L) (ネジ付)	200	120
	M320-57	セフティ (R) (ネジ付)	450	140
	M320-58	セフティインナー (R) (ネジ付)	200	120
	サ イ ト	M320-59	サイト本体	600
M320-60		サイトベース	800	400
M320-61		リアサイト (印刷済)	650	250
M320-62		フロントサイト	300	205
M320-63		六角穴付ボルト M5x8 (2本セット)	250	120
M320-64		フロントサイトシャフト (Eリング付)	450	120
M320-65		リアサイトシャフト (Eリング付)	450	120
M320-66		シンヘッド M4x10 (2本セット)	150	120
M320-67		サイトクリックパーツ	100	120
M320-68		サイトクリックSP	100	120
フ ォ ア グ リ ッ プ	M320-69	フォアグリップベース	640	250
	M320-70	フォアグリップ (ピン付)	1,500	205
	M320-71	フォアグリップインナー	1,800	205
	M320-72	フォアグリップシャフトセット (Eリング付)	840	120
	M320-73	六角穴付皿ネジ M5x14 (2本セット)	250	120
ス ト ッ ク	M320-74	ストックアッセンブル (塗装済)	5,500	○
	M320-75	ストックパーフック (ネジ付)	300	120
	M320-76	ストックストップパーツセット (ピン・SP付)	400	120

区分	パ ー ツ 名	価 格	送 料
付 属 品	クリーニングロッド	200	140
	M320A1用保護キャップ	200	120
	BBローダーアダプター	150	120
	BBローダーXLアダプター	150	120
	BB放出ロッド	200	120
	六角穴付止めネジ M5x8 (2.5mm六角レンチ付)	150	120

区分	パ ー ツ 名	価 格	送 料
別 売 ア ク セ サ リ ー	スベアグレネード	2,500	400
	シリコンメンテナンススプレー	480	250
	プロゴーグル L (クリアー/スモーク)	880	250
	プロゴーグル S (クリアー/スモーク/イエロー/レッド)	680	250
	プロゴーグル フルフェイスバージョン	8,800	○

※リストの価格は税抜き価格です。※製品(パーツ)の仕様や価格は、予告なく変わる場合があります。

☆ゆうパック60サイズ
○ゆうパック80サイズ

M320 A1の修理について

この製品は、最適な性能・操作性を十分に考慮した上で製造されていますが、正しい操作による通常の使用状態でも、約10,000発の発射回数を超えますと、パーツの交換等が必要となります。このような耐用期間を過ぎたパーツの交換、及び故障、又は、操作ミスによる故障、及びメンテナンスの場合は、お買い求めいただいたお店、又は当社アフターサービス部までお問い合わせください。

改造などを施した製品、及び分解・改造によって発生した事件、事故、怪我、故障につきましては、当社では一切の責任を負いません。

■修理依頼品を当社アフターサービス部まで直接お送りいただける場合

※電子メールでのお問い合わせサービスは、行っておりません。



※web サイト上から修理依頼書をコピーできます。

- まずは、①製品名、②故障内容、③ご住所、④お名前、⑤年令、⑥(日中ご連絡のつく)電話番号、⑦郵便番号を明記したメモを書きます。
- 修理依頼品の往復送料は、基本的にお客様のご負担になりますのでご了承ください。



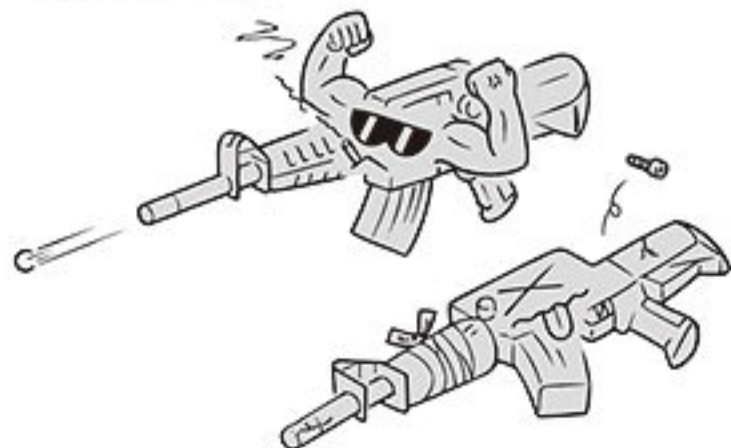
- 時期により修理パーツの不足、又は修理依頼品が混んでいる場合がありますので、事前に当社アフターサービス部までお問い合わせください。



- 当社アフターサービス部まで直接お送りいただく修理依頼品は、BB弾およびガスを抜き、セフティONにして、保護キャップを装着した安全な状態でお送りください。
- 修理依頼品には、必ず①～⑦を記載したメモを同封してください。(メモははっきりとお書きください。)
- 郵送中にキズや破損の可能性がありますので、しっかり梱包してください。

■以下の場合には修理をお受けできない事があります。

- 安全性に問題のある改造品、性能アップを目的とした改造パーツが組み込まれた製品、又は分解・改造の形跡がある製品等。



- 〈取扱説明書〉にある正しい使用方法以外での使用が見受けられる製品等。



各種パーツ&別売アクセサリのご注文

- 本製品のパーツをお求めの方は、P26~29のパーツリストから必要なパーツのNo.、パーツ名、個数をご記入いただいた注文書(下の表をご利用いただくか、表の内容に準じたメモ等)と共に、代金+消費税+送料の小為替、又は現金書留にて、当社パーツ係(住所同じ)までお申し込みください。
(合計金額が¥500以下の場合、切手で代用できます。)
- 複数ご注文される場合の送料は、事前に当社パーツ係までお問い合わせください。
- 時期によりパーツの在庫が不足している場合がありますので、事前に当社パーツ係までお問い合わせください。
- パーツ名、あなたの住所、氏名、年令、郵便番号、電話番号は、はっきりとお書きください。記入内容が不明瞭な場合や注文書が同封されていない場合は、発送する事ができません。



各種お問い合わせ先 / 修理のお申し込み・発送先

究極の感性を貫くガンメーカー
MARUI 東京マルイ アフターサービス部

〒120-0005 東京都足立区綾瀬 5-17-1

[営業時間] 9:00 ~ 12:00 / 13:00 ~ 17:30 (土日祝除く)

東京マルイ Web サイト <http://www.tokyo-marui.co.jp/> 株式会社 東京マルイ 本社：東京都足立区綾瀬 4-16-16

- 商品に関するお問い合わせ 03-3605-3378
 - 修理に関するお問い合わせ 03-3605-3373
 - パーツに関するお問い合わせ 03-3605-9669
- ※E-メールでのお問い合わせサービスは、行っておりません。

東京マルイ ガスグレネードランチャーシリーズ M320 A1 パーツ注文書

※当社へ直接部品をご注文なさる場合は、下の表内容に準じメモ等に明記いただくか、表をコピー(拡大可)して記入し、金額を同封し、お送りください。

年 月 日

製品名	ガスグレネードランチャーシリーズ「M320 A1」		
ご住所	〒□□□-□□□□		
フリガナ	年令()才	電話番号 または 携帯番号	- -
お名前			

パーツ No.	パーツ名	価格+消費税	個数	合計額

合計金額(パーツ総額+送料)

¥



部品総額(=小計) ¥

送料 ¥

※複数ご注文の場合、送料はあらかじめお問い合わせください。
 ※日中ご不在で、複数パーツの送料の確認をする事ができない方は、パーツ表にある送料の一番高い金額をお送りください。差額は切手等でご返却させていただきます。各一点ごとの送料全てを合計する必要はありません。送り先、在庫等こちらからご連絡させて頂く場合がありますので、ご連絡先を必ずご記入ください。

連絡事項



<http://www.tokyo-marui.co.jp/>

東京マルイの製品は、改正銃刀法をすべてクリアーしています。

改造などを施した製品、及び分解・改造によって発生した事件、事故、怪我、故障につきましては、当社では一切の責任を負いません。