

TOKYO MARUI



取扱い注意・説明書



電動ガン

FULL・SEMI AUTO  
M93R

Automatic Electric Gun Handgun Type SERIES

■ご使用前に最後まで必ずお読みください。

日本国の銃刀法をクリアされた、高い命中精度をそなえた高性能エアソフトガンです。

警告	
18才以上	●このエアソフトガンは、使用者、管理者対象年齢18才以上用の競技専用エアソフトガンです。18才未満の方は、ご使用、またはお買い求めになれません。
ケガ注意	●発射したプラスチックBB弾を、およそ40~50m先に到達させる能力がありますので、不注意な発射や誤ったご使用は、失明や怪我等の危険を生じます。
注意書熟読	●ご使用前に、必ず「取扱い注意・説明書」を最後まで読んで、記載されている各注意点をよく認識した上でご取扱いください。
●「取扱い注意・説明書」を紛失された場合は、すぐに当社アフターサービス部までお求めください。	

日本製  
MADE IN JAPAN

バッテリー・充電器 別売  
本体セット



対象年齢 18才以上  
特許取得済<PAT.>





# 警告

# 〈取扱い注意書〉

このエアソフトガンは、正しいスポーツシューティングを通じて健全なホビーライフをエンジョイするため上で使用されますと、独特のフィーリングが体験でき、射撃センスを向上させるスポーツグッズとなりますが、誤ったご使用は、失明や怪我等の危険を生じます。必ず下記の各注意点とそれぞれの製品の取扱い説明

## 不注意な発射や、誤ったご使用は、失明や怪我

**警告** 必ず眼の保護具を装着する。



ゲーム等でBB弾の発射をする時は、本人を含め、想定される危険エリア内にいる参加者全員が、ゴーグル等の眼の保護具を必ず装着してください。(参加者以外の人にBB弾が当たらないよう、十分注意してください。)

**警告** エアソフトガンを人や動物に向けて撃たない。



絶対に、エアソフトガンで人や動物に向けて発射したり、狙ったりしないでください。標的に向けて発射する時以外は、必ず銃口に保護キャップを装着してください。

**警告** イタズラのつもりでも処罰される場合がある。



たとえイタズラや冗談のつもりでも、BB弾を発射した事により、共有物や他人の財産を破損させたり、人や動物に怪我を負わせたりすると、器物破損や傷害の罪等で、処罰される場合があります。

**警告** いつも銃口に保護キャップを装着しておく。



万一の暴発を防ぐと共に、防塵のためにも、発射する時以外は必ず銃口に保護キャップを装着してください。また、保護キャップを装着したままで、トリガーを引かないでください。

※保護キャップは製品により形状が異なります。

**警告** 銃口は、いかなる場合も絶対にのぞかない。



製品にBB弾が入っている、入っていないにかかわらず、いかなる場合も絶対に銃口をのぞかないでください。発射されたBB弾が眼に当たった場合、最悪失明の恐れがあり大変危険です。

**警告** 不用意にトリガーを引かない。



不用意にトリガーを引くのは、非常に危険です。保護キャップを外し、標的に向かって発射する時以外は、トリガーには指を触れないでください。

**警告** 銃口は、常に安全な方向に向けて取扱う。



銃口は、いかなる場合も人や動物、または壊れやすい物がある危険な場所には向けなくてください。標的に向けて発射する時以外は、必ず銃口に保護キャップを装着してください。

**警告** 人や車が横切るような場所では絶対に撃たない。



エアソフトガンを発射する場所では、安全に十分配慮してください。人や車が横切るような場所、及び周りに人がいたり、壊れやすい物等がある場所では、危険ですので絶対にBB弾を発射しないでください。

■操作方法は製品により異なります。必ずその製品の特性をよく理解した上でお取扱いください。

■誤った使用方法や取扱い、改造・分解によって発生した故障、事故、事件、怪我等につきましては、当社では一切の責任を負いません。



# ご使用前に最後まで必ずお読みください。

に開発された、競技専用エアソフトガンです。それぞれの製品の特性や、使用上の注意点をよく認識した発射されたプラスチックBB弾をおよそ40~50m先に到達させる能力がありますので、不注意な発射や書を最後まで読み、よく認識された上、ルールやマナーを守ったスポーツシューティングをお楽しみください。

**等の危険が生じますので、十分ご注意ください。**

## 警告 ガンの分解、改造はしない。



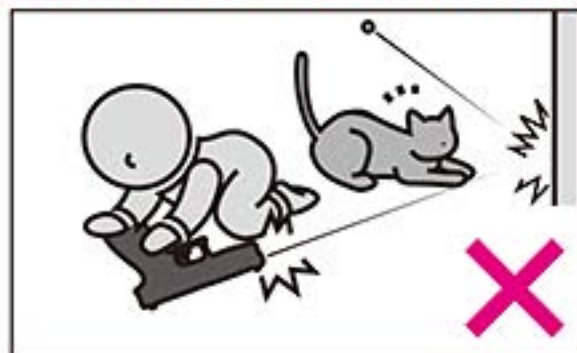
このガンは、最適な性能・操作性を考慮して製造されています。むやみな分解、改造は、危険性を誘発したり性能を著しく損なう場合がありますので絶対におやめ下さい。

## 警告 移動するときは、エアソフトガンを必ずケースやバッグに入れる。



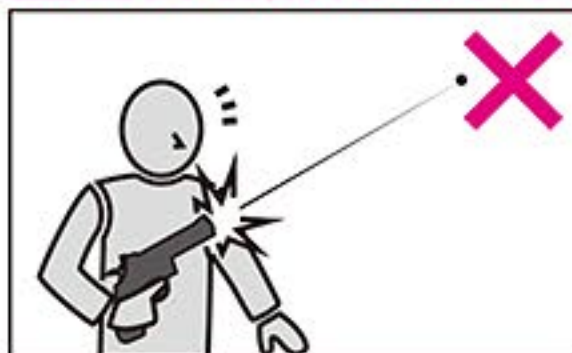
エアソフトガンを持ち歩く場合は、銃口に保護キャップを装着し、セフティをかけた上で、必ずケースやバッグに入れて運んでください。

## 警告 子供の手の届かない所に保管する。



対象年齢未満の子供がイタズラをして、怪我や事故を起こさないよう、エアソフトガン本体のセフティ(安全装置)をかけ、銃口に必ず保護キャップを装着した上でケースやバッグに入れ、子供の手の届かない所に保管してください。

## 警告 BB弾が入っていないつもりでも、発射される場合がある。



マガジン内のBB弾を発射しつくしても、本体内部にBB弾が残っている場合があります。不用意にトリガーを引くと、BB弾が発射され大変危険です。銃口に必ず保護キャップを装着した上で、保管してください。

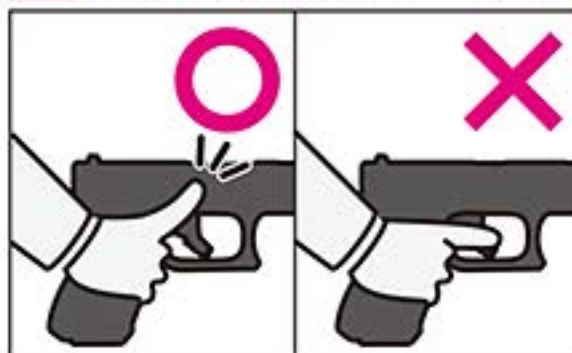
## 警告 セフティ(安全装置)は常にONにしておく。



使用しない時は、常に以下の事を守ってください。  
①エアソフトガン本体内部のBB弾と、バッテリーを抜き取っておく。  
②銃口に保護キャップを装着しておく。  
③セフティ(安全装置)をONにしておく。

※セフティの位置は、製品により異なります。①BB弾とバッテリー

## 警告 発射時以外は、トリガーに指をかけない。



標的に向けて発射する時以外は、トリガーに指をかけないでください。トリガーに指をかけた状態では、何らかの理由でトリガーを引いてしまう恐れがあり、危険です。

**警告** ●このエアソフトガンは、直径6mmのプラスチックBB弾をおよそ40~50m先に到達させる能力があります。ご使用になる時はこの性能を念頭に置き、あらゆる危険防止を考慮した上で取扱ってください。●このエアソフトガンは、BB弾を回転させながら飛ばすホップアップシステムを搭載しています。エアソフトガンを倒して撃つと、システムの性質上、BB弾が左右に大きく曲がって飛び危険ですので、必ず通常の立てた状態で発射してください。●このエアソフトガンは、最適な性能・操作性を考慮し、法で定められた安全規制に基づいて製造されています。むやみな分解や改造は危険性を誘発したり、性能を著しく損なう恐れがありますのでおやめください。●エアソフトガンを使用してゲーム等を行う場合、想定される危険エリア内にゴーグル等を装着していない人や、通行人等の第三者がいない事をよく確認してください。●エアソフトガンの銃口は、ガラスや照明灯、家電品、食器類、家具、自動車、ガスボンベ等、破損の危険性があるものには絶対に向けないでください。●このエアソフトガンには、6mmBB弾以外の物を絶対に使用しないでください。●このエアソフトガンには、東京マルイ 電動ハンドガン対応バッテリー以外使用しないでください。他社製品、及び代替品のご使用は、作動不良等のトラブルの原因になり危険です。●飲酒した上でのエアソフトガンの取扱いは、さまざまな危険性を誘発する恐れがありますので、絶対におやめください。●この(取扱注意・説明書)に記載されている方法でトリガーを引いてもBB弾が発射されない時、または長期にわたる使用で製品の耐用期限を過ぎて作動不良が生じた時、誤って落下させて製品を破損した時等は、絶対にご自分で直そうとせず、お買い求めの販売店、または当社アフターサービス部にお問い合わせください。●エアソフトガンは、製品が転倒や落下したりするような不安定な場所を避け、子供の手の届かない所、また管理者以外の方が使用できない所へ、銃口に必ず保護キャップを装着した上で、ケースやバッグに入れて保管してください。●保護キャップを紛失された場合は、別紙「別売パーツ、アクセサリパーツのご注文について」をご参照の上、すぐに当社アフターサービス部までお求めください。●このエアソフトガンは、正しく使用した場合およそ30,000発前後の発射で、消耗パーツ等の交換が必要になります。耐用期限を過ぎてのご使用は、作動不良等の原因になり危険ですので、お買い上げの販売店または当社アフターサービス部に整備をご依頼ください。

●商品に関するお問い合わせ 03-3605-3378 ●修理に関するお問い合わせ 03-3605-3373  
●パーツに関するお問い合わせ 03-3605-9669

### 〈取扱注意・説明書〉は、必ず製品と一緒に大切に保管しておいてください

紛失された場合は、すぐに当社アフターサービス部までお求めください。  
・①製品名 ②〈取扱注意・説明書〉請求の旨 ③郵便番号 ④ご住所 ⑤お名前 ⑥年齢 ⑦電話番号、を明記したメモを必ず添えてください。(メモははっきりとお書きください。)  
・代金¥100+消費税+送料¥140分の切手を、①~⑦のメモと共に当社アフターサービス部までお送りください。(価格は税抜き価格です。)





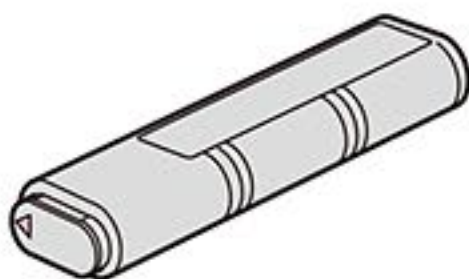
## 取扱い説明書の表示について

- この説明書には、製品を安全に正しくお使いいただくため、絵表示と説明によって操作上、特に注意すべき点を示しています。本文と合わせて熟読し、内容をよく理解した上、ご使用ください。
- 警告・注意事項を無視して誤った取扱いをすると、ケガの発生や製品の故障を誘発し危険です。それを起因としたトラブルにつきましては、当社では一切責任を負いません。

## バッテリーと充電器について

### ●対応バッテリー〈電動ガン ハンドガンタイプ用〉

**7.2V マイクロ500バッテリー**  
(500mAh、ニッケル水素)



この製品をご使用いただくには、電動ガン ハンドガンタイプ対応のバッテリーが必要です。他社製品、および指定外のバッテリー（アンペア数の異常に高い製品や粗悪なバッテリー等）は、メカBOXが破損しますので絶対に使用しないでください。

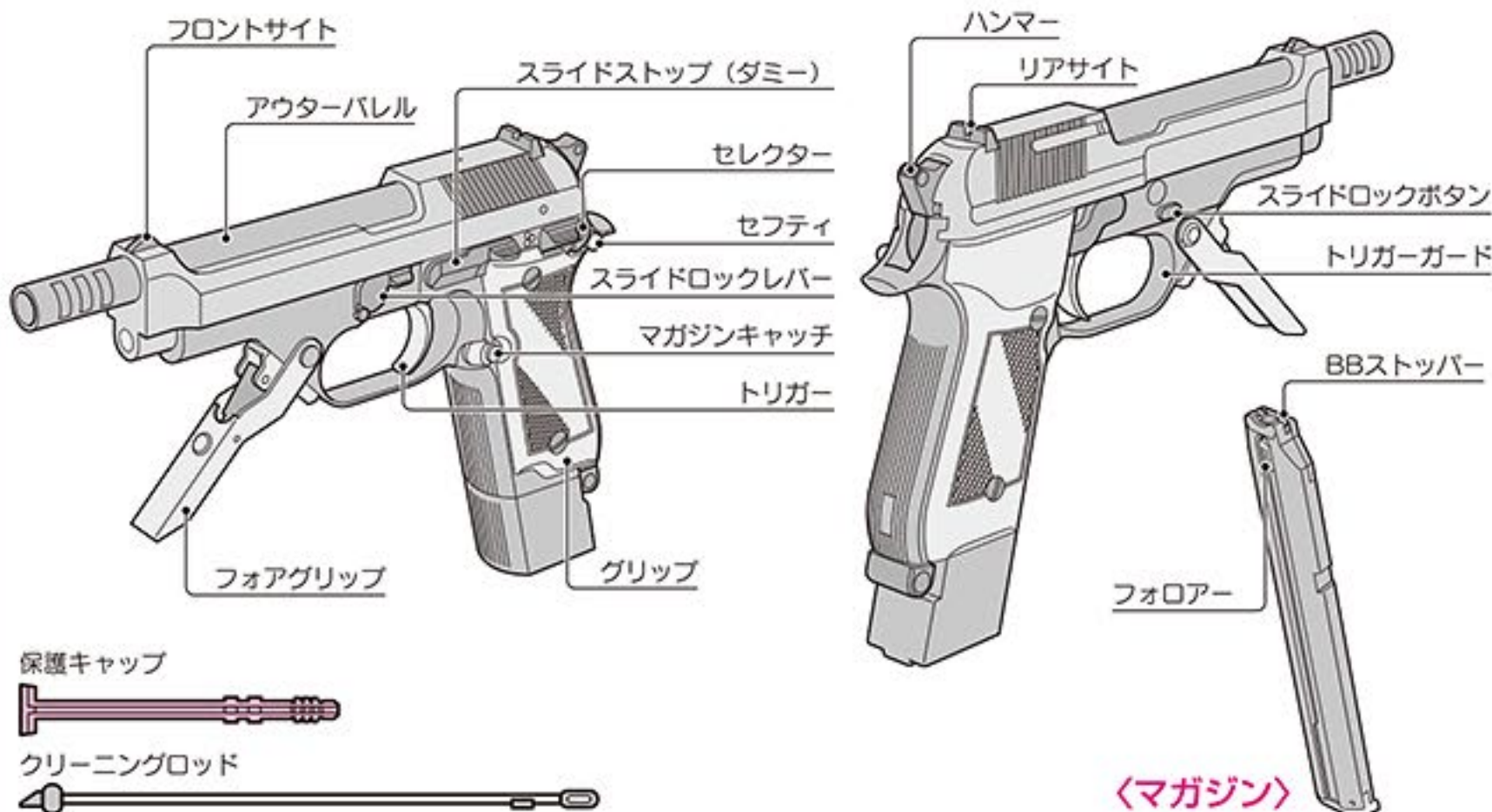
### ●専用充電器



充電器は、左記バッテリーに対応するそれぞれの専用充電器をご使用ください。

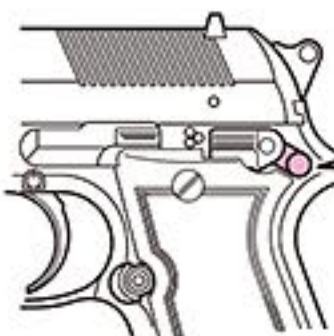
※価格については各販売店にお問い合わせください。※それぞれに付属している、取扱い説明書をよく読んでからご使用ください。  
※予告なく生産を終了する場合がありますので、予めご了承ください。

## 1.各部の名称（詳細については各ページ項目で説明します。）





## 2.セフティ (安全装置)



### ●セフティ



安全位置 (セフティON)  
トリガーを引いても作動しません。



発射位置 (セフティOFF)  
セレクター位置により、セミオートまたはフルオート

### ⚠警告・注意

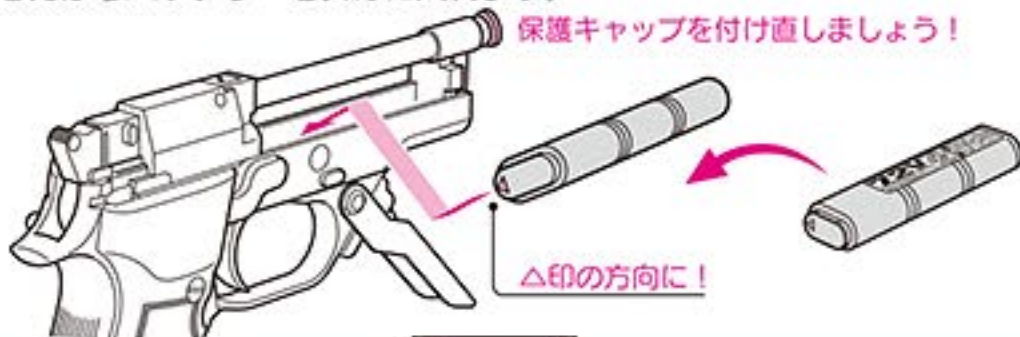
- セフティをかけた状態で無理にトリガーを引くと、故障の原因になります。

## 3.バッテリーのセット (ここからはバッテリーを充電してから行います。)

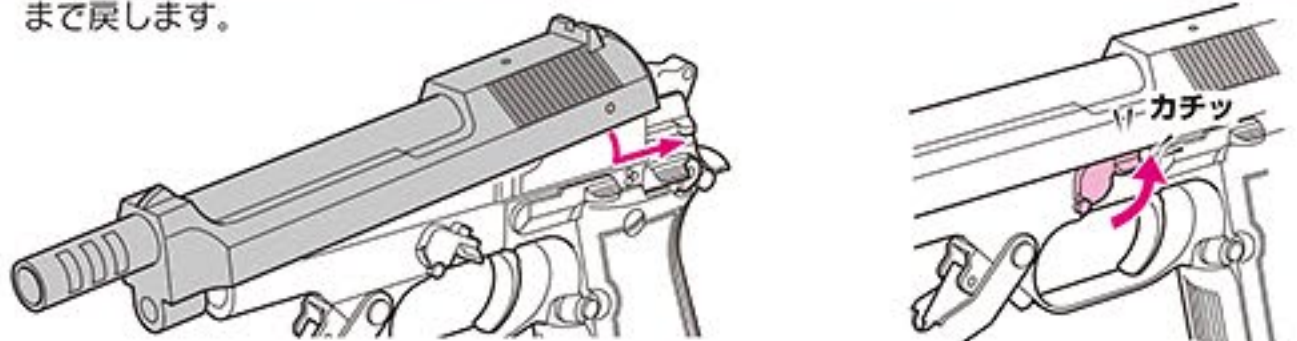
- ①セフティONにしてからスライドロックボタンを押しながら、スライドロックレバーを矢印方向の位置に回し、スライドを少し前にずらしてから、スライド後部を持ち上げて外します。



- ②△印のある方からバッテリーを斜めに入れます。



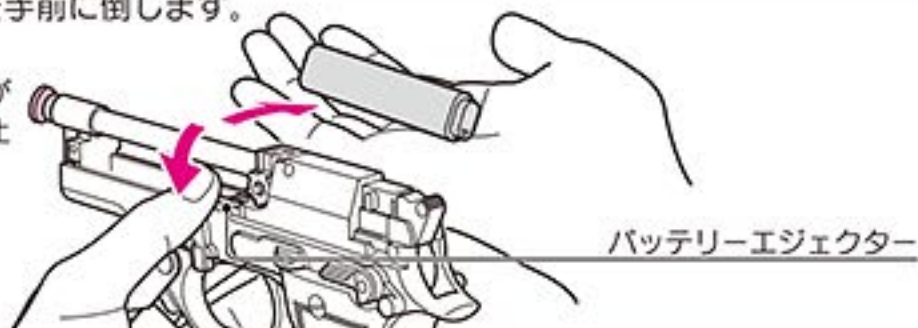
- ③保護キャップを外してから逆の手順で戻し、スライドロックレバーをカチッと音がするまで戻します。



### ! バッテリーの外し方

- バッテリーエJECTターを手前に倒します。

- ⚠ バッテリーが落ちる場合がありますので、手で受け止めてください。

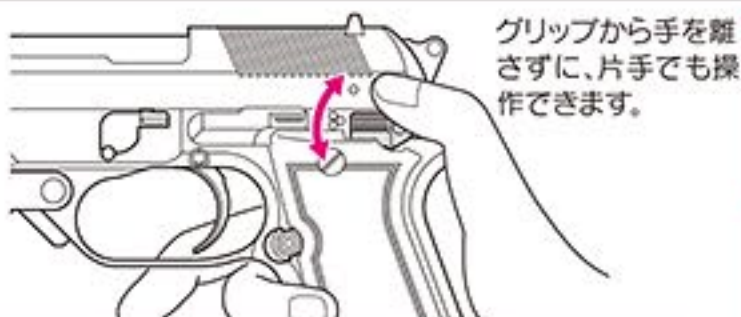
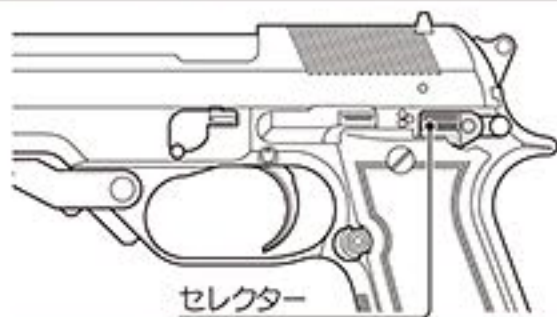


### ⚠警告・注意

- バッテリーのセットは、万一の誤作動 (バッテリーをセットした瞬間に作動してしまう) などを防ぐ為に必ずバレル先端に保護キャップを装着し、マガジンを外した状態でセットしてください。
- 無理やり反対方向にバッテリーを入れると破損しますので、注意してください。



## 4.セレクトターの説明



グリップから手を離さずに、片手でも操作できます。

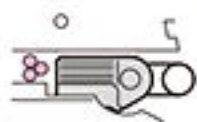
セレクトター位置 <○>



セミオート (単発)

トリガーを引くと、1発だけ弾が出ます。

セレクトター位置 <⊗>



フルオート (連発)

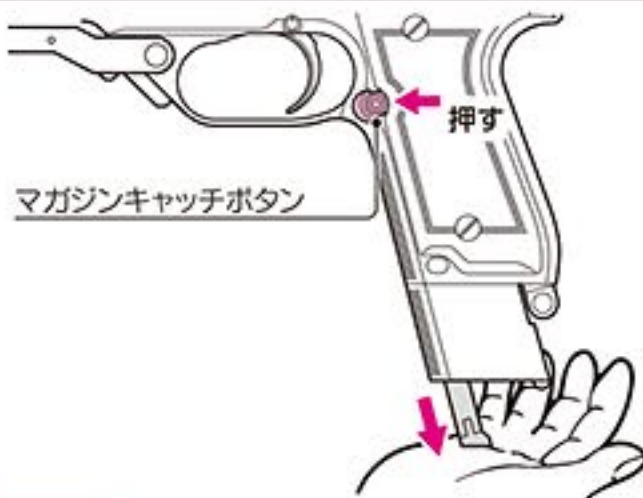
トリガーを引いている間、連続して弾が出ます。

### 警告・注意

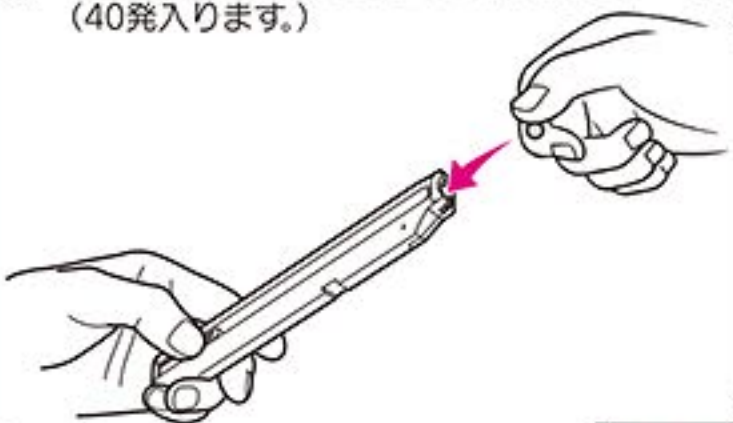
- トリガーを引いたままセレクトターを操作しますと、誤動作の原因になり危険ですのでおやめください。
- セレクトターは、正確な位置で止めないと誤動作する場合があります。

## 5.マガジンへのBB弾の装填と脱着

- ① マガジンキャッチボタンを押し、マガジンを抜きます。(マガジンが落ちる場合があるので、手で押さえながら行ってください。)



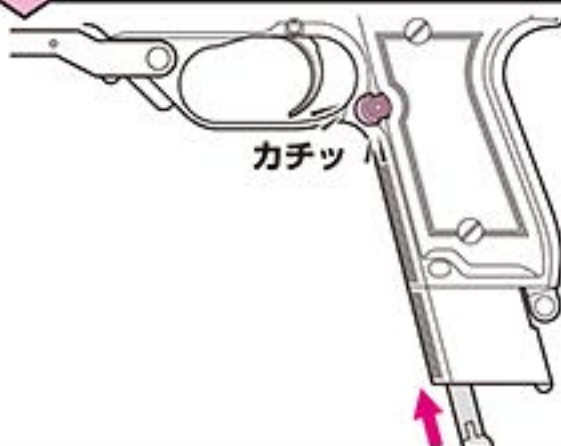
- ② BBフォロアーを一番下まで下げながら、BB弾をリップ部から1発ずつ押し込みます。(40発入ります。)



- 残った弾を取り出す場合・・・  
左右のBBストッパーを同時に押し下げます。勢い良く飛び出すので、注意してください。



- ③ マガジンを銃本体に、カチッと音がするまで押し込みます。(力まかせに押し込まないでください。)



### 警告・注意

- 必ず「東京マルイ製BB弾」をご使用ください。他社製BB弾を使用して発生した故障につきましては一切の責任を負いません。



- 一時的に使用しない時は、安全のため必ずマガジンを銃本体から抜いておいてください。

### 注意

BB フォロアーを下げて勢いよく動かさないでください。BBストッパーが破損します。



### ワンポイントアドバイス

マルイBBローダー (別売品) を使用すると、スムーズにBB弾が給弾できます。

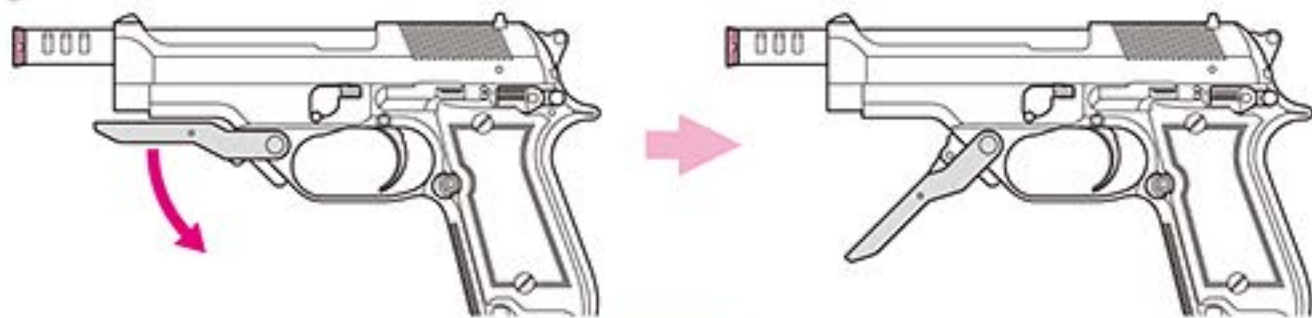




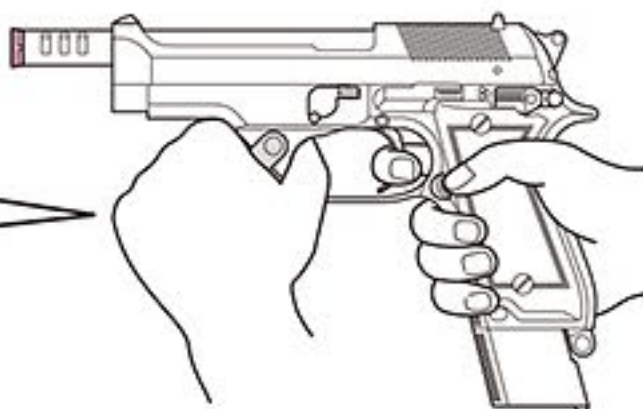
## 6.可動部の説明

- フォアグリップを起し、両手でホールドする事によって、より安定した命中精度で射撃を楽しむ事ができます。

- ①フォアグリップを起します。

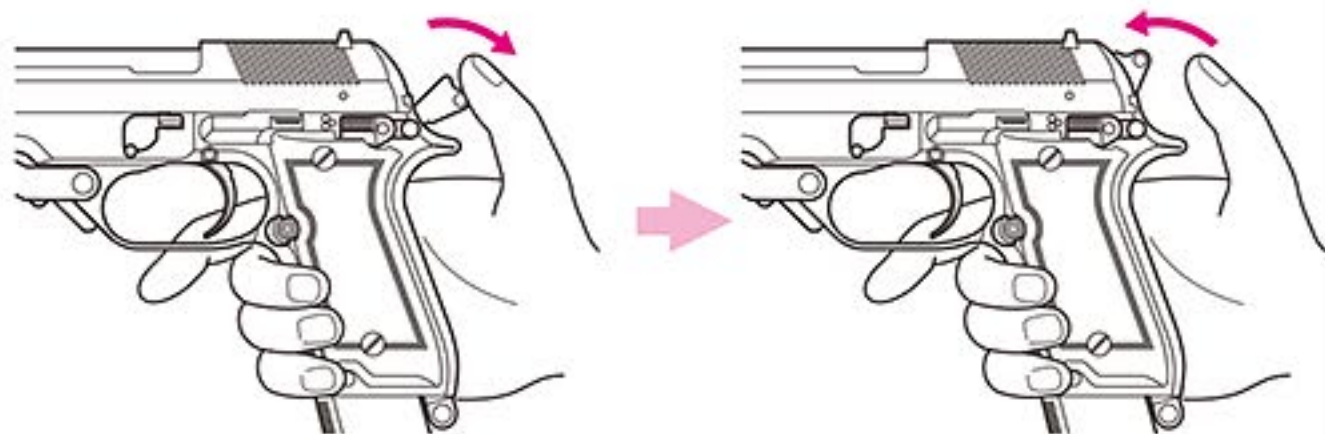


- ②トリガーガードの前方に親指を入れてフォアグリップを握り、両手でしっかりとホールドします。



- ハンマーが可動します。※起きた状態でロックはされません。

- ハンマーは動かさず。発射に連動しません。



## ⚠警告・注意

- フォアグリップは金属製で、やむを得ず鋭利な箇所があるためケガをする恐れがありますので、取扱いには十分気を付けて行ってください。また、操作時には手袋を着用することをお勧めします。

## 7.サイティング

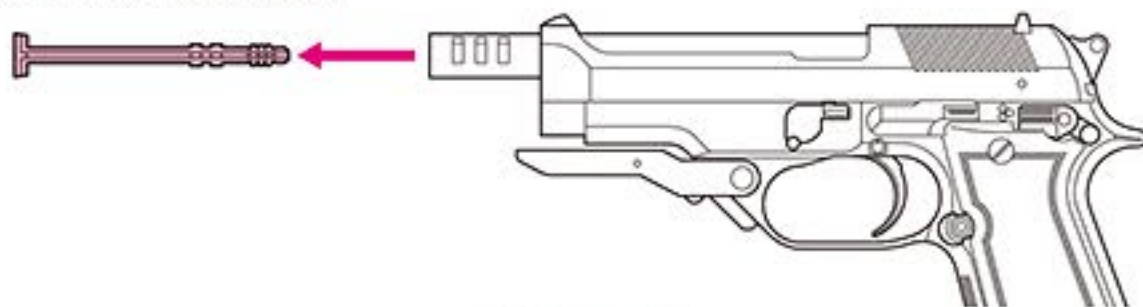
- 右図の様に、リアサイトの凹とフロントサイトの凸がターゲットの中心に来るように狙います。(フロント、リアサイトのホワイトを使用するとより狙い易くなります。)



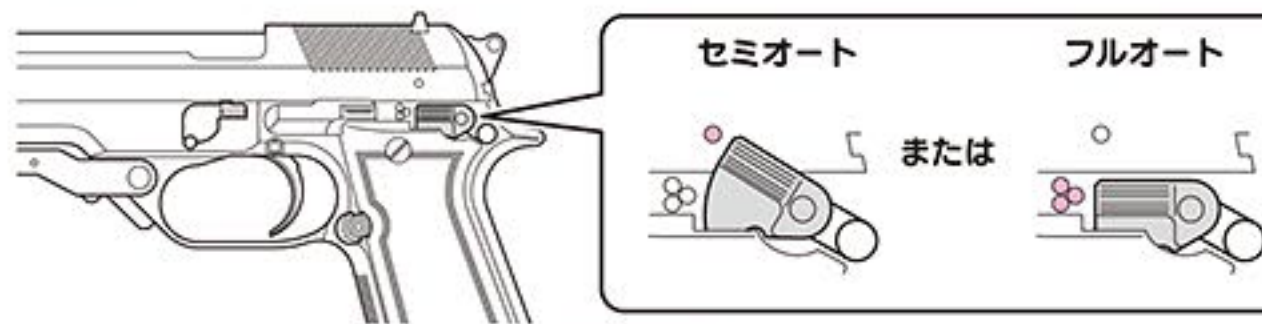


## 8.射撃 (十分に安全を確かめてから射撃してください。)

### ① 保護キャップを外します。



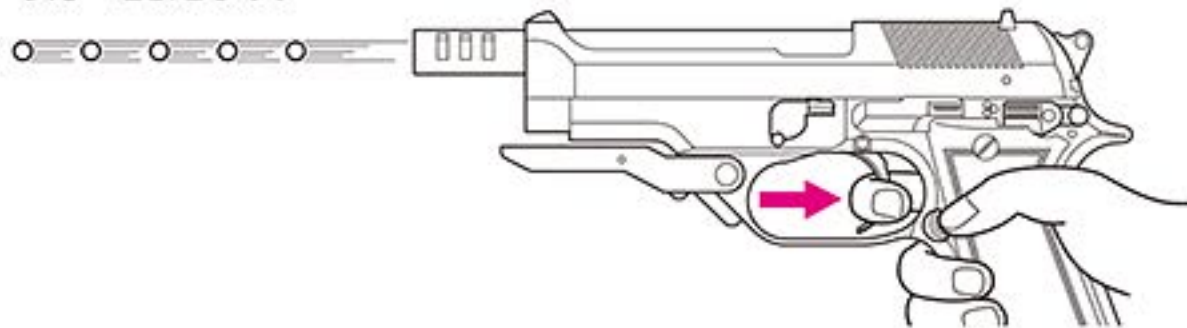
### ② セレクターをセミオートまたは、フルオートにします。



### ③ セフティを解除します。



### ④ トリガーを引きます。



### ⚠ 撃ち終わったら (保管) ...

- マガジンを抜いて安全な方向に向けセミオートで2~3発試射してBB弾が残っていない事を確認してください。(チャンバー内に弾が残っている場合があります。)
- セフティをかけて、バッテリーを必ず外してから保護キャップをしてください。5P-5を参考に、マガジンからBB弾を取り出してください。

### ⚠ モーターについて

- モーターを長持ちさせる為に、およそ連発で300発位撃ったら5~10分マガジンを抜いて休ませましょう。

### このような時は...

- もしも弾がつまった場合は、9P-10を参照してつまった弾を取り出します。

## ⚠ 警告・注意

射撃の際には必ずゴーグルを装着してください。

マルチプロゴーグル  
● Sサイズ Lサイズ

- セミオート射撃中、まれに2連射することがありますが、故障ではありません。
- 全弾撃ち切らずにマガジンを抜くと、内部に弾が残る事があるので、マガジン挿入口から残った弾を出します。弾が残ったまま新しいマガジンを入れると、内部パーツの破損の恐れがあります。



- トリガーを引いても初弾のみ空撃ちとなる場合がありますが、故障ではありません。

- チャンバー内にゴミ、ホコリなどが絶対に入らないようにしてください。



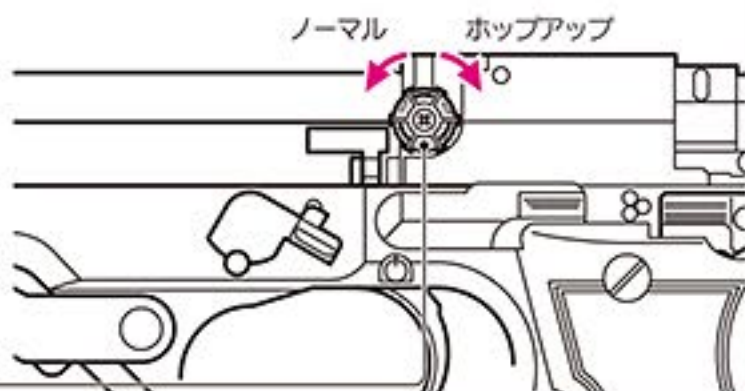
## 9. 可変ホップアップシステムの説明

BB弾に一定方向の回転を与える事により揚力を持たせ、遠くの目標に向かって水平に飛ばします。可変ホップアップは、ダイヤルやレバー調整で、スピンのかかりを微調整出来るシステムです。

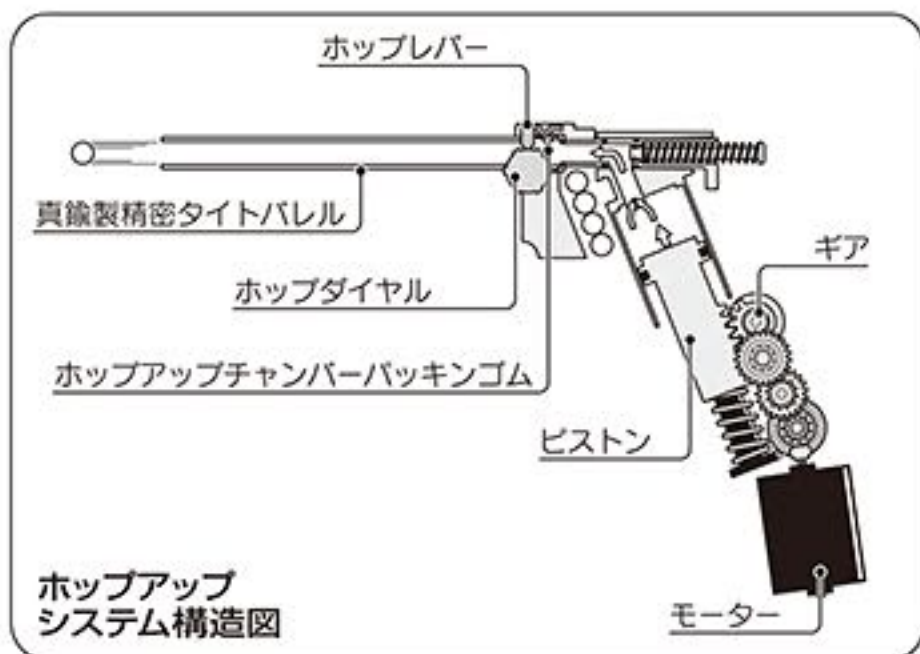
### ▶ 調整のしかた（7P-8射撃を読んで試射をしながら行ってください。）

- スライドを外します。（4P-3参照）
- ホップダイヤルを少しずつ右に回すとホップがかかります。（BB弾が水平に飛ぶところがベストです。）
- あまり強くかけすぎると、逆に飛行性能を悪くしますので、必ず水平になったらやめてください。

ホップダイヤル



- 下図の様にBB弾が水平に飛ぶ位置がベストポジションで飛距離もUPします。



ホップアップシステム構造図

### ご使用上の注意（必ず守ってください。）

- 1000発位撃ったら9P-10のメンテナンスを参考に行ってください。

### ホップがかからない時は…

銃の状態	原因	対処の方法
BB弾が上に飛ぶ	ホップのかけすぎ	ホップダイヤルをノーマル方向に少しずつ回す
BB弾があまり飛ばない (ホップがかからない)	ホップのかけすぎ	ホップダイヤルをノーマル方向に少しずつ回す
	ホップバッキングに油が付いている	約200~300発試射するか、クリーニングロッドを使用し汚れをおとす
	ホップバッキングの摩耗破損	お問い合わせのお店か、当社アフターサービス部にお問合せ、またはご相談
調整ができない	ホップダイヤルその他のパーツ破損	お問い合わせのお店か、当社アフターサービス部にお問合せ、またはご相談
弾づまりをおこす	ホップのかけすぎ	ホップダイヤルをノーマル方向に少しずつ回す
	BB弾の不良、径が大きい	東京マルイ製電動ガン対応BB弾を使用する
	チャンバーバッキングが汚れている バレル内部が汚れている	クリーニングロッドを使用し汚れを落とすか、 お問い合わせのお店か、当社アフターサービス部にお問合せ、またはご相談

## 警告・注意

- ホップダイヤルの回しすぎや粗悪な弾（一度使用した弾、汚れた弾、バリや突起などのある弾）の使用は弾づまりを起こしピストンやギアの破損の原因になります。その場合すぐに射撃をやめホップダイヤルをノーマル位置に戻し、クリーニングロッドでつまった弾を取り出してください。（9P-10参照）
- ホップアップシステムは、銃を倒して撃つと、BB弾が左右に大きく曲がって飛び、危険です。銃は必ず通常の立てた状態で撃ってください。

- CRC-556などの銃物性オイルは絶対につけないでください。プラスチックが溶解してしまいます。

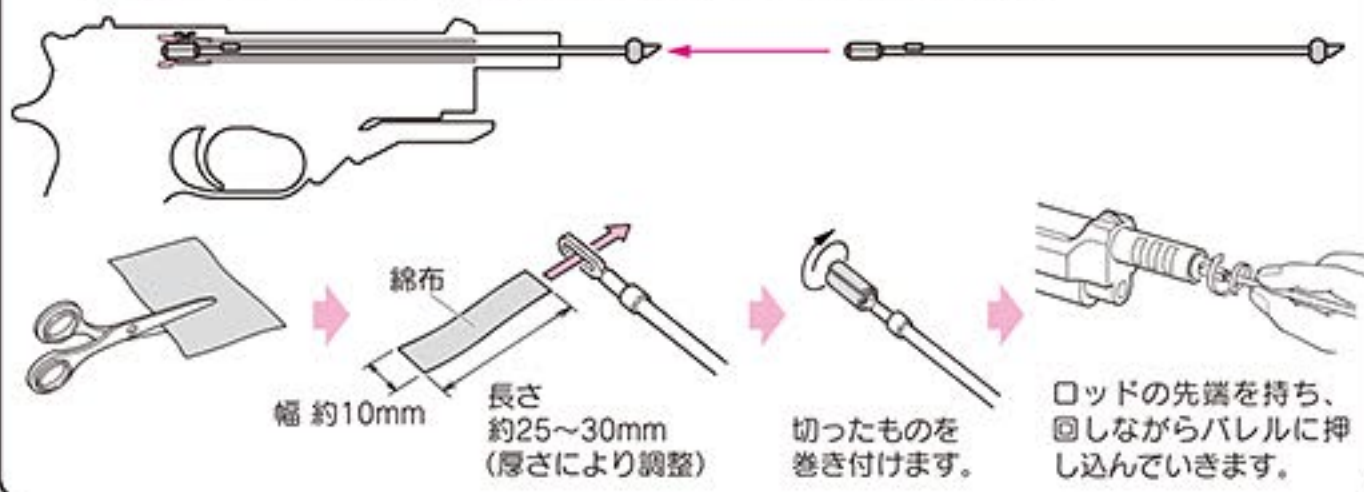


# 10.メンテナンス

## 1.命中精度が落ちてきた時のメンテナンス (セフティをかけ、マガジンを外します。)

- ①銃口よりシリコンメンテナンススプレーをシュッと吹きしてから、マガジンにBB弾を入れて1~2マガジン撃ってください。

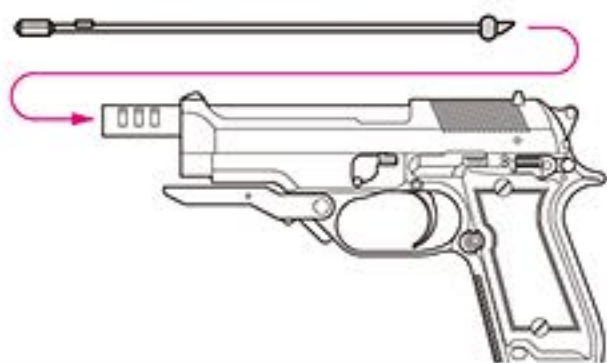
- ②ホップダイヤルをノーマル (ホップOFF) の位置に戻してから、クリーニングロッド (綿付き) で、チャンバーの油分をふき取りクリーニング終了です。



## 2.弾詰まりの取り方 (セフティをかけ、マガジンを外します。)

- ①ホップダイヤルをノーマル (ホップOFF) の位置に戻して銃口からクリーニングロッドを差し込みます。

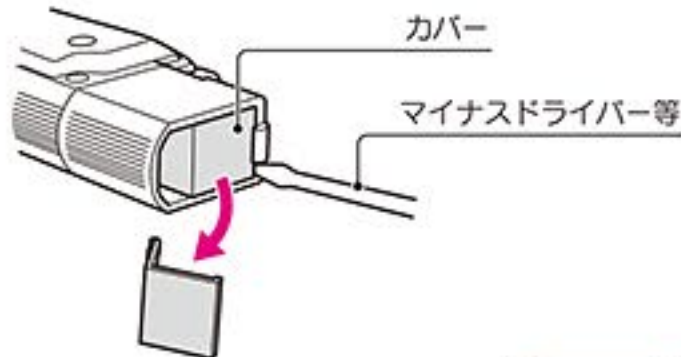
- ②クリーニングロッドの斜めになっている部分を下にして、つまっている弾を押し出します。



## 3.ギアのかみ合わせの微調整 (通常はさわらないでください。)

長時間使用後、モーターの回転音が高くなってきた場合にのみ調整してください。

- ①マイナスドライバー等でグリップ底のカバーを外します。



### カバーの取付



- ②マイナスドライバーで少しずつ左右に回しながらトリガーを引いてください。音が静かになったらそこで止めてください。



## 警告・注意

●チャンバー内は非常に精密にできています。硬いブラシなどは、ホップチャンバーバッキンを傷める恐れがあります。

●つまっている弾が、勢い良く出る事がありますので必ずゴーグルを付け、安全を確かめて行ってください。

### 〈⊖ドライバー〉

ギアのかみ合わせの微調整に使用します。最寄りの工具店、ホームセンター等でお求めください。

●ネジの締めすぎ、緩めすぎはモーター破損の原因になります。



## 11.トラブルクリニック(故障内容自己診断) 修理に出される前に必ずご確認ください。

BB弾、バッテリー、充電器は、当社専用品以外は使用しないでください。粗悪品を使用すると、故障の原因となります。分解・改造は絶対にしないでください。

銃の状態	原因	対処の方法	銃の状態	原因	対処の方法
作動しない	セフティがかかっている	セフティを解除する	BB弾の飛距離が短くなった	ピストンバッキング(Oリング)の摩耗・破損	お買い求めのお店か、当社アフターサービス部にお問合せ、またはご相談
	バッテリーが充電されていない	バッテリーを充電する		ピストンスプリングの破損	
	バッテリーのセット不良	バッテリーを確実にセットする		BB弾の不良(小さい・重い)	当社の純正BB弾を使用する
	モーターの寿命(5~6万発が限度)もしくは接点不良	お買い求めのお店か、当社アフターサービス部にお問合せ、またはご相談		シリコンオイル切れ	P9-Bを参考にメンテナンスを行う
モーターは動いているがBB弾が出ない	接点不良		作動の音が異常になった	ギアの摩耗・破損	お買い求めのお店か、当社アフターサービス部にお問合せ、またはご相談
	マガジン内にBB弾が引っかかっている	フォロアーを2~3度上下させ、引っかかりを取る		銃口からBB弾がこぼれる	
	チャンバー内にBB弾がつかまっている	クリーニングロッドを使用して弾のつまりを取る(P9参照)	ホップが全くかかってない		ホップダイヤルをホップアップ方向へ動かす
連射速度が遅くなった	バッテリーのパワー不足	バッテリーを充電する	BB弾の不良(小さい)	当社の純正BB弾を使用する	
BB弾の飛距離が短くなった	チャンバーバッキングの摩耗・破損	お買い求めのお店か、当社アフターサービス部にお問合せ、またはご相談	水(雨)に濡れた、水中に落とした	ただちに使用を中止し、すぐバッテリーを外し、本体内とバッテリーの水分を拭き取り、良く乾かした後、再度セットして安全な場所ですべて試射してください。作動しなかったり、誤作動があるようでしたら、お買い求めのお店か、当社アフターサービス部にお問合せ、またはご相談	

## 12.M93R 実銃ヒストリー

### ①M1951

M92シリーズの原形となった元イタリア軍制式採用モデル。このモデルにもフルオート射撃が可能な「M1951A」が存在する。



デザイン近代化

### ②M92 Flat slide

通称「フラット・スライド」と呼ばれる近代化・第2世代モデル。1976年に発表され、装弾数15+1発と大幅に拡大された。



セフティ位置、スライド基本形状を継承

### M93R 1st Ver.

詳細は裏面参照。国内では一番知名度の高い「1stバージョン」。そのスタイル・機能面で多くファンを獲得し続けている。

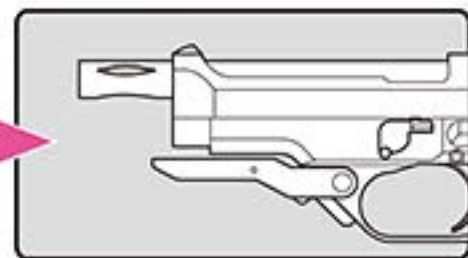


マガジンキャッチ構造を継承

### M93R 3rd Ver.

3rdバージョンの特徴は、バレル先端のガスポートを細長い「3ガスポート」に変更している。

マイナーチェンジ



### ③M92SB

1979年にアメリカ軍ピストルトライアルに提出された。スライドにセフティが移され、マグキャッチがトリガーガード側に移動した。



制式採用後改良モデル

### ④M92F

細かい改良が加えられた制式採用モデル。採用後スライド断裂事故が発生し「ラージハンマーヘッドピン」を備えた「M92FS」に更新。



※写真は実銃です。





1976年には原形となる「M92フラットスライド」が誕生し、アメリカ軍ハンドガントライアルに出された「M92S-1/58」の改良部分を含む持ったのがこの「M93R」。総生産数、納入先も不明な部分が多く、まさに真の「シークレット・ウェポン」である! (※裏面参照)

## 対テロ用シークレット・ウェポンの傑作!

通常のハンドガンがセレクターレバーの操作だけで、3ショットバースト射撃可能なマシンピストルに姿! その圧倒的な火力、攻撃力から世界各国どの国に於いても一般人の所持は認められず、厳しい「ロー・エンフォースメント・オンリー=法執行者以外は所持運用禁止」の制限が設けられているシークレットウェポン「M93R」だ。

70年代、世界中で「RAF(ドイツ赤軍)」「日本赤軍」そしてイタリアでは「ブリガデーラ・ロッソ(赤い旅団)」など「反帝国主義革命集団」と名乗る政治テロリズムの嵐が吹き荒れていた。特にイタリアは1978年、政治家がテロリストに誘拐・殺害され、イタリア内務省はテロに対する危機感を深めた。しかし、アサルト・ライフルやサブマシンガンでの物々しい警備は政治家やVIPの対外的なイメージを損なう、という考えから「強力な火力を有しながらも上着の下に隠せる武器」の必要性が指摘され、イタリア内務省は500年以上の歴史を誇るイタリア屈指の名門銃器メーカーに開発を依頼した。そして当時主力ハンドガンとしての地位を確立していたM92シリーズをベースに80年代初期、一回のトリガーを引くと3連射が可能な3バーストショットの機能を持つマシンピストル「M93R」を完成させた。M93Rには以下のような特殊仕様が施され、その個性的で押込めな外観を形作っている。①発射ガスを上方に導き反動を軽減する「6ガスポートバレル」②連射速度を不用意に速めず、連射時のコントロールを損なわないようあえて重くデザインされた「ヘビースライド」③両手でガッチリ構えられ、且つ携行性を損なわない「折りたたみ式フォアグリップ」④折り畳みストック装着用ターミナルの設置 ⑤20連ロングマガジン標準装備 ⑥確実なグリップングを確保する木製グリップ標準装備など、独自の工夫と思想に基づく改良が施されている。

イタリアでは現在でも世界に誇る警察機構、カラビニエーリ(イタリア国境警察)やノックス(イタリア警察特殊部隊)が使用している他、ドイツのGSG9でも要人警護に使用されていると言われるM93R。普段は気付かれる事なくスマートに携行でき、イザとなったら圧倒的なファイヤーパワーを発揮するM93Rのコンセプトは対テロ、特にCQB戦術にますます重きが置かれる現代に於いて、多大な影響を与えていることは間違いない!!

## シリーズ第2弾! さらに広がる電動ガンハンドガンタイプシリーズ!!

「ハンドガンサイズのコンパクトボディ」+「気温の変化に一切影響を受けないオールシーズンの電動メカBOX」+「ゲームやシューティングなどを楽しむ本格ユーザーが求める18歳以上用のパワー」……それらの「夢」を高次元でパーフェクトに兼ね備えた、東京マルイの18歳以上用電動ガンハンドガンタイプシリーズ。その第2弾として選ばれたのは、イタリアが誇る対テロ用シークレット・ウェポンの傑作「M93R」だ。

限られた空間に搭載された<金属製マイクロメカBOX>により18歳以上用として必要充分なBB弾発射パワーを発生!最大到達距離は50mにも達する。パワーソースは電動ガンハンドガンタイプシリーズ共通7.2Vの高出力バッテリーパックに対応し、もちろんシステムチェックな簡単操作でスライド内部・前方スペースにスッキリ収納できる操作性はもちろんの事、「ガス不要」「夏も冬も安定した性能」「ワンチャージの電気代は僅か¥2以下」等など、電動ガンならではの圧倒的な利便性、経済性もそのままに受け継いでいる。<フレームにガッチリ固定されたインナーバレル>と、熟成された<可変ホップアップシステム>により、命中精度も極限まで高められている。

もちろん実銃同様、フレーム後部に位置したセレクターレバーの操作でセミオート、フルオート(発射速度=秒間15発以上!)の切り替えも可能だ。さらに「M93R」ならではの特長としては……①ノーマルマガジン装弾数が40発に増量!(※G18Cでは30発)②ハンマー、トリガー、スライドストップ、セーフティ、ディクダウンレバーなど金属パーツも多数搭載の本格派!③可動式の折り畳みスチールプレス製フォアグリップ装備!④最も人気の高い初期型「6ガスポートバレル」をモデルアップ!といった点が挙げられる。

またスライドに付された刻印も「イタリア内務省国家警察「DCPP」」風アレンジで、マニアにも納得の仕上がりとなっている。さらにフォアグリップと取替え式の別売<金属製20mmアンダーマウントレイル>を取り付ければ、さらなるポテンシャルを引き出す事ができる。時代が求めたフィールド&レンジの新たな主役=電動ハンドガンタイプシリーズ!その進化の流れに、キミは乗り遅れるな!

M93R/電動ガンデータ	
型名	M93R
全長	250mm
重量	810g(バッテリー含む)
銃身長	122mm
装弾数	40発
弾丸	6mmBB弾

M93R/実銃データ	
型名	M93R
全長	250mm
重量	1,170g
銃身長	156mm
装弾数	15+1発、20+1発
弾丸	9×19mm弾

## 東京マルイ・電動ガンシリーズの修理について

この製品は、最適な性能・操作性を十分に考慮した上で製造されていますが、正しい操作による通常の使用状態でも、約30,000発の発射回数を超えようと、パーツの交換などが必要となります。このような耐用期間を過ぎたパーツの交換及び故障、または、操作ミスによる故障及びメンテナンスの場合は、お買い求めいただいたお店もしくは当社アフターサービス部までご連絡ください。

■修理依頼品を当社アフターサービス部まで直接お送りいただける場合は、以下の点に注意してください。

- ・修理依頼品は、①製品名、②故障内容、③ご住所、④お名前、⑤年令、⑥電話番号、⑦郵便番号、を明記したメモを必ず添えてください。
- ・時期により修理パーツの不足、あるいは修理依頼品が混んでいる場合がありますので、事前に当社アフターサービス部までお問い合わせください。
- ・当社アフターサービス部まで直接お送りいただける修理依頼品は、バッテリーとBB弾を抜き、セーフティをかけた安全な状態でお送りください。
- ・修理依頼品の往復送料は、基本的にお客様のご負担となりますので、ご了承ください。

■以下の場合は、修理をお受けできないことがあります。

- ・安全性に問題のある改造品、性能アップを目的とした改造パーツの組み込まれた製品、または分解・改造の形跡がある製品など。
- ・説明書にある正しい使用方法以外の使用が見受けられる製品など。

**改正銃刀法 東京マルイの製品はすべてクリアーしています。**

改造などを施した製品、及び分解・改造によって発生した事件、事故、怪我、故障につきましては、当社では一切の責任を負いません。



東京マルイ 〒120-0005 東京都足立区綾瀬4丁目16番地16号 <http://www.tokyo-marui.co.jp/>

●商品に関するお問い合わせ 03-3605-3378 ●修理に関するお問い合わせ 03-3605-3373 ●パーツに関するお問い合わせ 03-3605-9669







区分	No	パーツ名	価格	送料	区分	No	パーツ名	価格	送料
フレーム・スライド	93R-1	93Rスライド (組立・塗装・印刷済)	2,900	250	別売パーツ	93R-81	フレームシャフト (φ2×27.5・3本)	240	120
	93R-100	93Rシルバースライド (組立・塗装・印刷済)	3,100	250		93R-82A	トリガーバー押え	80	120
	93R-2	コードカバー	300	205		93R-46	バレルカバー	200	120
	93R-101	コードカバー	300	205		93R-47	インナーバレル	2,600	140
	93R-3	Bタイトナベ φ2×3 (1ヶ)	50	120		G18-17	EPホップチャンバー	450	120
	93R-4A	トリガーバーAss'y	500	120		93R-48	マズルキャップ	500	205
	93R-5	ハンマー	600	120		93R-49	HOPレバー	200	120
	93R-6	SPピン φ2×8	50	120		93R-50A	トリガーユニット(上)	300	120
	93R-7A	ハンマーリンク	100	120		93R-51	HOPダイヤル	80	120
	93R-8	ハンマースプリング	50	120		93R-52	タッピングナベフランジ付 φ2×4	50	120
	93R-9A	フレーム (組立・塗装・印刷済)	3,000	250		93R-53	タッピング皿 φ2×10	50	120
	93R-10	テイクダウンロックピン	300	120		93R-54A	トリガーユニット(右)	700	205
	93R-11	テイクダウンスプリング	50	120		93R-55	トリガートーション	50	120
	93R-12	ノズルガイドベース	400	120		93R-56	トリガー	450	140
	93R-13	テイクダウンレバー	300	120		93R-57A	トリガーリンク	300	120
	93R-14	タッピングナベ φ2×20	50	120		93R-58	六角ナット M3用	50	120
	93R-15	タッピングナベ φ2×8	50	120		93R-59	トリガーユニット(左)	600	205
	93R-16	フォアグリップベース	400	120		93R-60	タッピング皿 φ2.6×8 (1ヶ)	50	120
	93R-17	フォアグリップブランジャー (A)	50	120		93R-61	本体コネクター (A)	100	120
	93R-18	フォアグリップスプリング	50	120		93R-62	本体コネクター-端子 (B)	150	120
	93R-19	フォアグリップブランジャー (B)	50	120		93R-63	本体コネクター-端子 (A)	150	120
	93R-20	フォアグリップ	600	205		93R-64	本体コネクター (B)	100	120
	93R-21	フォアグリップピン	250	120		93R-65	Bタイト皿 φ2×4 (1ヶ)	50	120
	93R-22	クリップ止め輪 呼び5	50	120		93R-66	リリースレバーピン φ2×9	50	120
	93R-23	六角穴付ボタホルト M3×6	50	120		93R-67	バッテリーリリースレバートーション	100	120
	93R-24	スライドストップ	500	120		93R-68	バッテリーリリースレバー	200	120
	G18-24	Oリング (φ6.15×φ0.8・1ヶ)	50	120		93R-69	マガジカバー	350	120
	93R-25	マガジンキャッチスプリング	50	120		93R-70	マガジンケース	1,300	250
	93R-26	マガジンキャッチ	150	120		93R-71	マガジンピン(φ2×7・2本)	100	120
	93R-27	クリックピンスプリング	50	120		93R-72	マガジンボトム	350	120
	93R-28	クリックピン	50	120		93R-73	BBフォロアー	200	120
	93R-29	セレクター	400	120		93R-74	マガジンスプリング	250	120
	93R-30	六角穴付止めネジ M2×5	50	120		93R-75	BBストッパー(右) スプリング付	150	120
	93R-31	セフティ	300	120		93R-76	BBストッパー(左) スプリング付	150	120
	93R-32	Bタイト皿 φ2×6	50	120		93R-77	タッピング皿 φ2×8 (1ヶ)	50	120
	93R-33	セレクターベース	300	120			クリーニングロッド	100	120
	93R-34	セレクターシャフト	300	120			M93R用保護キャップ	50	120
	93R-102	グリップ(左) 黒	500	140			M93R用ノーマルマガジン	1,400	250
93R-103	グリップ(右) 黒	500	140		M93R用100連射マガジン	2,800	400		
93R-79	バインドネジ M4×5 (4ヶセット)	300	120		M93R用アンダーレイルマウント	980	250		
93R-37A	ノズル	200	120		M93R用スライド一体型マウントレイル	4,500	400		
93R-38A	ノズルスプリング	100	120		7.2Vマイクロ500バッテリー	2,400	250		
93R-39	ノズルガイドOリング (φ2.6×φ1.2)	50	120		7.2Vマイクロ500バッテリー専用充電器	2,000	400		
93R-40	ノズルガイド	200	120		シリコンメンテナンススプレー(70ml)	480	250		
93R-41	ランヤードリング	600	205		プロゴグルル(クリアー・スモーク)	880	250		
93R-42	マガジンバンパー (組立・塗装済)	500	205		BBローダー	950	250		
93R-43	タッピングナベフランジ付 φ2×4 (1ヶ)	50	120		BBローダー-XL	1,980	250		
93R-44	タッピングナベフランジ付 φ2×10 (1ヶ)	50	120						
93R-45	マガジンベース	200	120						
93R-78A	メカBOX	8,000	☆						
93R-80A	トリガーバースプリング	50	120						

※価格は税抜き価格です。 ※予告なく生産を終了する場合がありますので、予めご了承ください。

☆ゆうパック60サイズ

## 別売パーツ、アクセサリーパーツのご注文について

●パーツをお求めの方は以下の点に注意してください。

- 上記のパーツリストをご参照の上①パーツNo.、パーツ名、個数 ②郵便番号 ③ご住所 ④お名前 ⑤年令 ⑥電話番号、を明記したメモを必ず添えてください。
- パーツ代金と送料は、合計金額分の小為替、または現金書留にて、①～⑥を明記したメモと共に下記の当社アフターサービス部までお送りください。(パーツリストの価格は税抜き価格です。また、合計金額が500円以下の場合は切手で代用できます。)
- 複数ご注文される場合の送料は、予めお問い合わせください。
- 時期により、パーツの在庫が不足している場合がありますので、予めお問い合わせください。また、パーツや価格は予告なしに変更する場合がありますので、ご了承ください。

パーツ名、あなたの住所、氏名、年令、郵便番号、電話番号は、はっきりとお書きください。メモが添えられていない場合、または不明瞭な場合は発送できません。

究極の感性を貫くガンメーカー <アフターサービス部>

**東京マルイ** 〒120-0005 東京都足立区綾瀬5丁目17番1号 <http://www.tokyo-marui.co.jp/>

●商品に関するお問い合わせ 03-3605-3378 ●修理に関するお問い合わせ 03-3605-3373 ●パーツに関するお問い合わせ 03-3605-9669