

TOKYO MARUI

MARUI

取扱い注意・説明書



電動ガン

FULL・SEMI AUTO

GLOCK 18C

Automatic Electric Gun Handgun Type SERIES

■ご使用前に最後まで必ずお読みください。

日本国の銃刀法をクリアされた、高い命中精度をそなえた高性能エアソフトガンです。



警告

18才以上

●このエアソフトガンは、使用者、管理者対象年齢18才以上用の競技専用エアソフトガンです。18才未満の方は、ご使用、またはお買い求めになれません。

ケガ注意

●発射したプラスチックBB弾を、およそ40~50m先に到達させる能力がありますので、不注意な発射や誤ったご使用は、失明や怪我等の危険を生じます。

注意書熟読

●ご使用前に、必ず「取扱い注意・説明書」を最後まで読んで、記載されている各注意点をよく認識した上でご取扱ってください。

●「取扱い注意・説明書」を紛失された場合は、すぐに当社アフターサービス部までお求めください。

日本製
MADE IN JAPAN

バッテリー・充電器 別売
本体セット



対象年齢 18才以上

特許取得済<PAT.>



警告

〈取扱い注意書〉

このエアソフトガンは、正しいスポーツシューティングを通じて健全なホビーライフをエンジョイするため上で使用されますと、独特のフィーリングが体験でき、射撃センスを向上させるスポーツグッズとなりますが、誤ったご使用は、失明や怪我等の危険を生じます。必ず下記の各注意点とそれぞれの製品の取扱い説明

不注意な発射や、誤ったご使用は、失明や怪我

警告 必ず眼の保護具を装着する。



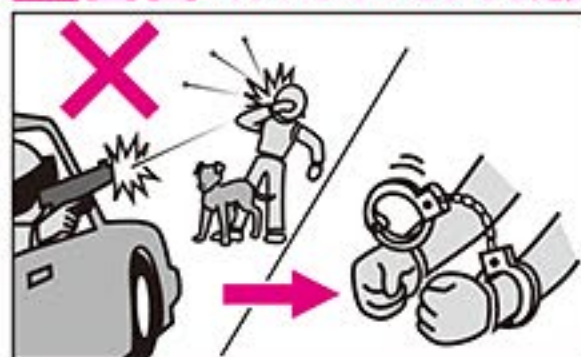
ゲーム等でBB弾の発射をする時は、本人を含め、想定される危険エリア内にいる参加者全員が、ゴーグル等の眼の保護具を必ず装着してください。(参加者以外の人にBB弾が当たらないよう、十分注意してください。)

警告 エアソフトガンを人や動物に向けて撃たない。



絶対に、エアソフトガンで人や動物に向けて発射したり、狙ったりしないでください。標的に向けて発射する時以外は、必ず銃口に保護キャップを装着してください。

警告 イタズラのつもりでも処罰される場合がある。



たとえイタズラや冗談のつもりでも、BB弾を発射した事により、共有物や他人の財産を破損させたり、人や動物に怪我を負わせたりすると、器物破損や傷害の罪等で、処罰される場合があります。

警告 いつも銃口に保護キャップを装着しておく。



万一の暴発を防ぐと共に、防塵のためにも、発射する時以外は必ず銃口に保護キャップを装着してください。また、保護キャップを装着したままで、トリガーを引かないでください。

※保護キャップは製品により形状が異なります。

警告 銃口は、いかなる場合も絶対にのぞかない。



製品にBB弾が入っている、入っていないにかかわらず、いかなる場合も絶対に銃口をのぞかないでください。発射されたBB弾が眼に当たった場合、最悪失明の恐れがあり大変危険です。

警告 不用意にトリガーを引かない。



不用意にトリガーを引くのは、非常に危険です。保護キャップを外し、標的に向かって発射する時以外、トリガーには指を触れないでください。

警告 銃口は、常に安全な方向に向けて取扱う。



銃口は、いかなる場合も人や動物、または壊れやすい物がある危険な場所には向けしないでください。標的に向けて発射する時以外は、必ず銃口に保護キャップを装着してください。

警告 人や車が横切るような場所では絶対に撃たない。



エアソフトガンを発射する場所では、安全に十分配慮してください。人や車が横切るような場所、及び周りに人がいたり、壊れやすい物等がある場所では、危険ですので絶対にBB弾を発射しないでください。

■操作方法は製品により異なります。必ずその製品の特性をよく理解した上でお取扱いください。

■誤った使用方法や取扱い、改造・分解によって発生した故障、事故、事件、怪我等につきましては、当社では一切の責任を負いません。

ご使用前に最後まで必ずお読みください。

に開発された、競技専用エアソフトガンです。それぞれの製品の特性や、使用上の注意点をよく認識した発射されたプラスチックBB弾をおよそ40~50m先に到達させる能力がありますので、不注意な発射や書を最後まで読み、よく認識された上、ルールやマナーを守ったスポーツシューティングをお楽しみください。

等の危険が生じますので、十分ご注意ください。

⚠️警告 ガンの分解、改造はしない。



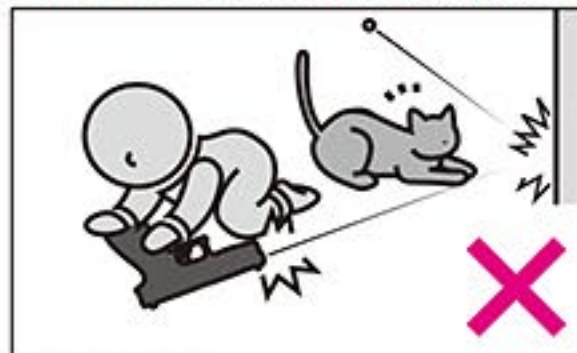
このガンは、最適な性能・操作性を考慮して製造されています。むやみな分解、改造は、危険性を誘発したり性能を著しく損なう場合がありますので絶対におやめ下さい。

⚠️警告 移動するときは、エアソフトガンを必ずケースやバッグに入れる。



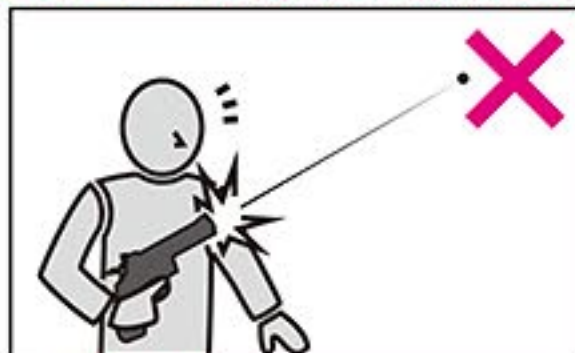
エアソフトガンを持ち歩く場合は、銃口に保護キャップを装着し、セフティをかけた上で、必ずケースやバッグに入れて運んでください。

⚠️警告 子供の手の届かない所に保管する。



対象年齢未満の子供がイタズラをして、怪我や事故を起こさないよう、エアソフトガン本体のセフティ(安全装置)をかけ、銃口に必ず保護キャップを装着した上でケースやバッグに入れ、子供の手の届かない所に保管してください。

⚠️警告 BB弾が入っていないつもりでも、発射される場合がある。



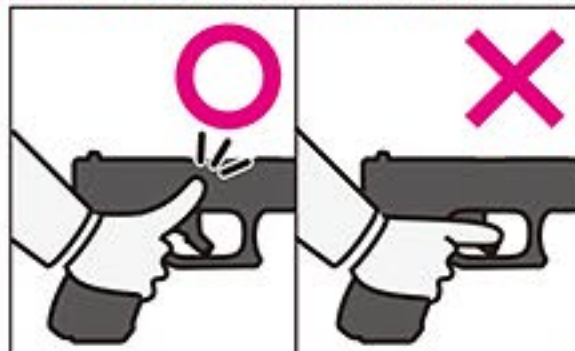
マガジン内のBB弾を発射しつくしても、本体内部にBB弾が残っている場合があります。不用意にトリガーを引くと、BB弾が発射され大変危険です。銃口に必ず保護キャップを装着した上で、保管してください。

⚠️警告 セフティ(安全装置)は常にONにしておく。



使用しない時は、常に以下の事を守ってください。
①エアソフトガン本体内部のBB弾と、バッテリーを抜き取っておく。
②銃口に保護キャップを装着しておく。
③セフティ(安全装置)をONにしておく。

⚠️警告 発射時以外は、トリガーに指をかけない。



標的に向けて発射する時以外は、トリガーに指をかけないでください。トリガーに指をかけた状態では、何らかのミスでトリガーを引いてしまう恐れがあり、危険です。

⚠️警告 ●このエアソフトガンは、直径6mmのプラスチックBB弾をおよそ40~50m先に到達させる能力があります。ご使用になる時はこの性能を念頭に置き、あらゆる危険防止を考慮した上で取扱ってください。●このエアソフトガンは、BB弾を回転させながら飛ばすホップアップシステムを搭載しています。エアソフトガンを倒して撃つと、システムの性質上、BB弾が左右に大きく曲がって飛び危険ですので、必ず通常の立てた状態で発射してください。●このエアソフトガンは、最適な性能・操作性を考慮し、法で定められた安全規制に基づいて製造されています。むやみな分解や改造は危険性を誘発したり、性能を著しく損なう恐れがありますのでおやめください。●エアソフトガンを使用してゲーム等を行う場合、想定される危険エリア内にゴーグル等を装備していない人や、通行人等の第三者がいない事をよく確認してください。●エアソフトガンの銃口は、ガラスや照明灯、家電品、食器類、家具、自動車、ガスボンベ等、破損の危険性があるものには絶対に向けないでください。●このエアソフトガンには、6mmBB弾以外の物を絶対に使用しないでください。●このエアソフトガンには、東京マルイ 電動ハンドガン対応バッテリー以外使用しないでください。他社製品、及び代替品のご使用は、作動不良等のトラブルの原因になり危険です。●飲酒した上でのエアソフトガンの取扱いは、さまざまな危険性を誘発する恐れがありますので、絶対におやめください。●この「取扱注意・説明書」に記載されている方法でトリガーを引いてもBB弾が発射されない時、または長期にわたる使用で製品の耐用期限を過ぎて作動不良が生じた時、誤って落下させて製品を破損した時等は、絶対に自分ですらせず、お買い求めの販売店、または当社アフターサービス部にお問い合わせください。●エアソフトガンは、製品が転倒や落下したりするような不安定な場所を避け、子供の手の届かない所、また管理者以外の方が使用できない所へ、銃口に必ず保護キャップを装着した上で、ケースやバッグに入れて保管してください。●保護キャップを紛失された場合は、P10「別売パーツ、アクセサリパーツのご注文について」をご参照の上、すぐに当社アフターサービス部までお求めください。●このエアソフトガンは、正しく使用した場合およそ30,000発前後の発射で、消耗パーツ等の交換が必要になります。耐用期限を過ぎてのご使用は、作動不良等の原因になり危険ですので、お買い上げの販売店または当社アフターサービス部に整備をご依頼ください。

●商品に関するお問い合わせ 03-3605-3378 ●修理に関するお問い合わせ 03-3605-3373
●パーツに関するお問い合わせ 03-3605-9669

「取扱注意・説明書」は、必ず製品と一緒に大切に保管しておいてください

紛失された場合は、すぐに当社アフターサービス部までお求めください。
①製品名 ②「取扱注意・説明書」請求の旨 ③郵便番号 ④ご住所 ⑤お名前 ⑥年齢
⑦電話番号、を明記したメモを必ず添えてください。(メモははっきりとお書きください)
・代金¥100+消費税+送料¥140分の切手を、①~⑦のメモと共に当社アフターサービス部までお送りください。(価格は税抜き価格です。)



Mr. M Rge25
Shooting Instructor

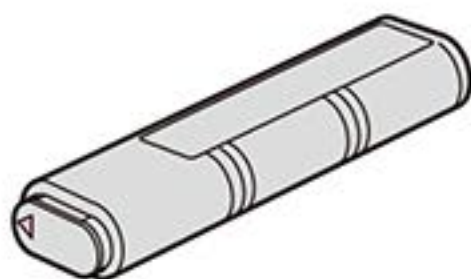
取扱い説明書の表示について

- この説明書には、製品を安全に正しくお使いいただくため、絵表示と説明によって操作上、特に注意すべき点を示しています。本文と合わせて熟読し、内容をよく理解した上、ご使用ください。
- 警告・注意事項を無視して誤った取扱いをすると、ケガの発生や製品の故障を誘発し危険です。それを起因としたトラブルにつきましては、当社では一切責任を負いません。

バッテリーと充電器について

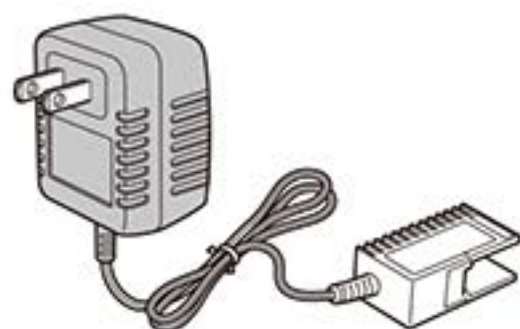
●対応バッテリー〈電動ガン ハンドガンタイプ用〉

7.2V マイクロ500バッテリー
(500mAh、ニッケル水素)



この製品をご使用いただくには、電動ガン ハンドガンタイプ対応のバッテリーが必要です。他社製品、および指定外のバッテリー（アンペア数の異常に高い製品や粗悪なバッテリー等）は、メカBOが破損しますので絶対に使用しないでください。

●専用充電器



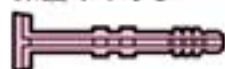
充電器は、左記バッテリーに対応するそれぞれの専用充電器をご使用ください。

※価格については各販売店にお問い合わせください。※それぞれに付属している、取扱い説明書をよく読んでからご使用ください。
※予告なく生産を終了する場合がありますので、予めご了承ください。

1.各部の名称（詳細については各ページ項目で説明します。）



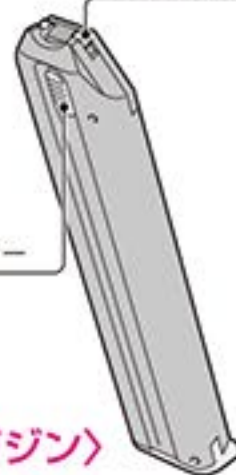
保護キャップ



クリーニングロッド



〈マガジン〉



2.セフティ (安全装置)

●セフティ



安全位置 (セフティON)

トリガーは引けません。



発射位置 (セフティOFF)

セレクター位置により、セミオートまたはフルオート

●トリガーセフティ

指をかけなければ、常にセフティがかかっています。

※撃つ直前まで、指をトリガーにかけない事。



⚠警告・注意

- セフティをかけた状態で無理にトリガーを引くと、故障の原因になります。

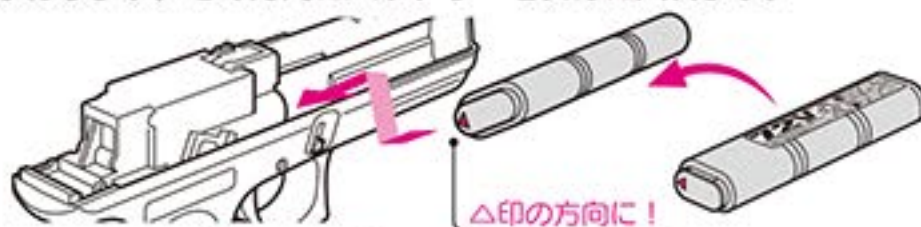
3.バッテリーのセット (ここからはバッテリーを充電してから行います。)

- ①スライドロックボタンを押しながら、スライドの後側を持ち上げてスライドを外します。

スライドロックボタン



- ②バッテリー上部に△印があります。その方向にバッテリーを斜めに入れます。



- ③スライドの穴をガイドに引っ掛けてから、カチッと音がするまでスライド後方を押し込みます。

スライドの穴

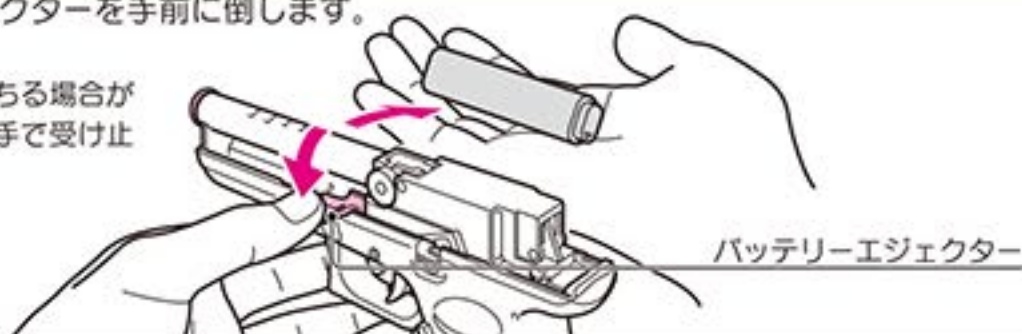
ガイド



! バッテリーの外し方

- バッテリーエジェクターを手前に倒します。

- ⚠ バッテリーが落ちる場合がありますので、手で受け止めてください。



⚠警告・注意

- バッテリーのセットは、万一の誤作動 (バッテリーをセットした瞬間に作動してしまう) などを防ぐ為に、必ず銃口に保護キャップを装着し、マガジンを外した状態でセットしてください。
- 無理やり反対方向にバッテリーを入れると破損しますので、注意してください。

4.セレクトターの説明



グリップから手を離さずに、片手でも操作できます。

セレクトター位置 <○>



セミオート (単発)

トリガーを引くと、1発だけ弾が出ます。

セレクトター位置 <○○>



フルオート (連発)

トリガーを引いている間、連続して弾が出ます。

警告・注意

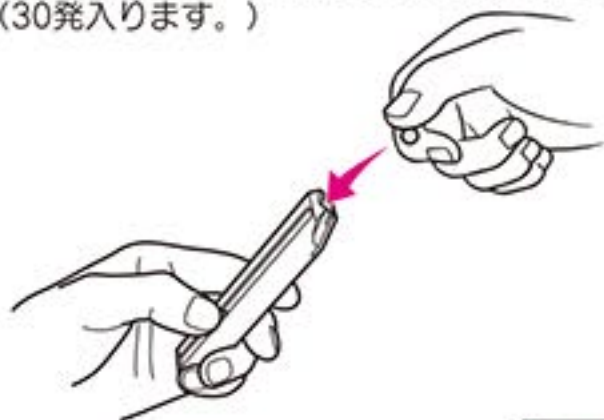
- トリガーを引いたままセレクトターを操作すると、誤動作の原因になり危険ですのでおやめください。
- セレクトターは、正確な位置で止めないと誤動作する場合があります。

5.マガジンへのBB弾の装填と脱着

- ① マガジンキャッチボタンを押し、マガジンを抜きます。(マガジンが落ちる場合があるので、手で押さえながら行ってください。)



- ② BBフォロアーを一番下まで下げながら、BB弾をリップ部から1発ずつ押し込みます。(30発入ります。)



- 残った弾を取り出す場合・・・

左右のBBストッパーを同時に押し下げます。勢いよく飛び出すので、注意してください。



- ③ マガジンを銃本体に、カチッと音がするまで押し込みます。(力まかせに押し込まないでください。)



警告・注意

- 必ず「東京マルイ製BB弾」をご使用ください。他社製BB弾を使用して発生した故障につきましては一切の責任を負いません。



- 一時的に使用しない時は、安全のため、必ずマガジンを銃本体から抜いておいてください。

注意

BBフォロアーを下げて勢いよく離さないでください。BBストッパーが破損します。



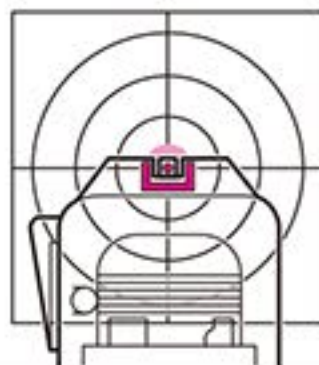
ワンポイントアドバイス

マルイBBローダー (別売品) を使用すると、スムーズにBB弾が給弾できます。



6.サイティング

- 右図の様に、リアサイトの凹とフロントサイトの凸がターゲットの中心に来るように狙います。
(フロント、リアサイトのホワイトを使用するとより狙い易くなります。)



7.射撃 (十分に安全を確かめてから射撃してください。)

- ① 保護キャップを外します。



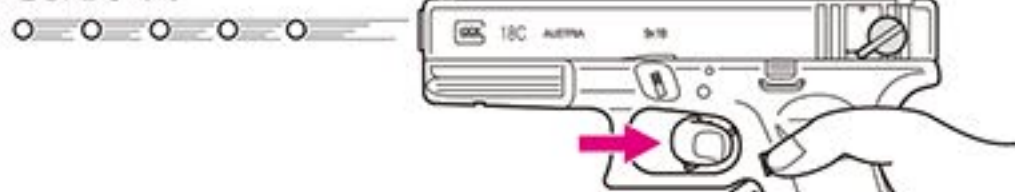
- ② セレクターをセミオートまたは、フルオートにします。



- ③ セフティを解除します。



- ④ トリガーを引きます。



⚠️ 撃ち終わったら (保管) -

- マガジンを抜いて安全な方向に向けてセミオートで2~3発試射してください。(チャンバー内に弾が残っている場合があります。)
- セフティをかけて、バッテリーは必ず外してから保護キャップをしてください。
5P-5を参考にマガジンからBB弾を取り出してください。

⚠️ モーターについて

- モーターを長持ちさせる為に、およそ連発で300発位撃ったら、5~10分マガジンを抜いて休ませましょう。

⚠️ このような時は-

- もしも弾がつまった場合は、8P-9を参照して詰まった弾を、取り出します。

⚠️ 警告・注意

射撃の際には必ずゴーグルを装着してください。

- マルイプロゴーグル
- Sサイズ Lサイズ

- セミオート射撃中、まれに2連射することがありますが、故障ではありません。(メカBOXのタイミングによるものです)

- 全弾撃ち切らずにマガジンを抜くと、内部に弾が残る事があるので、マガジン挿入口から残った弾を出します。
弾が残ったまま新しいマガジンを入れると、内部パーツの破損の恐れがあります。

- トリガーを引いても初弾のみ空撃ちとなる場合がありますが、故障ではありません。

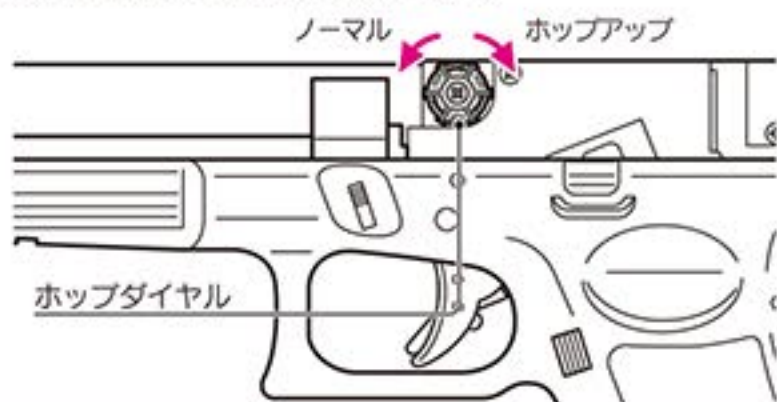
- チャンバー内にゴミ、ホコリなどが絶対に入らないようにしてください。

8. 可変ホップアップシステムの説明

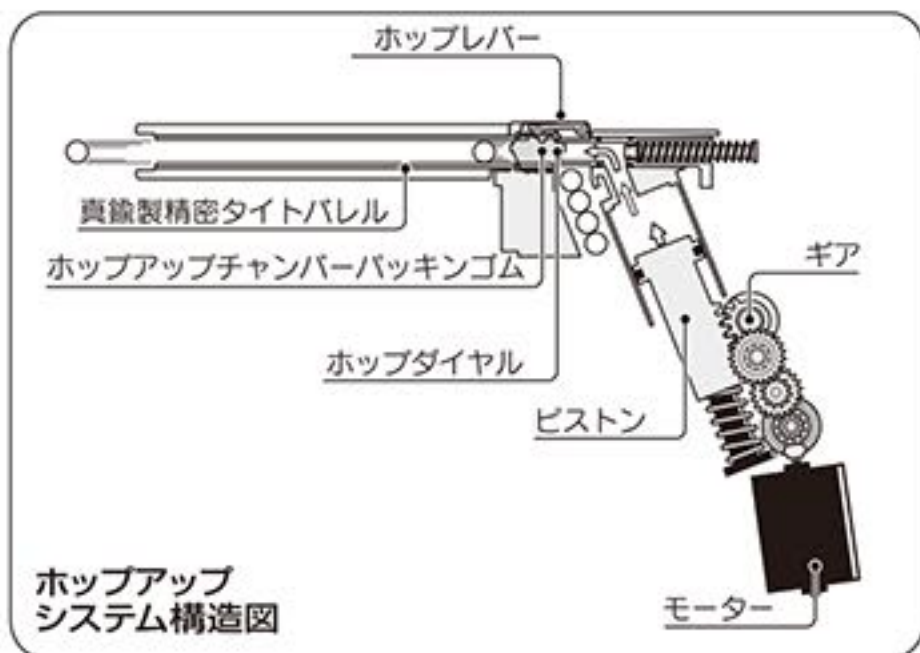
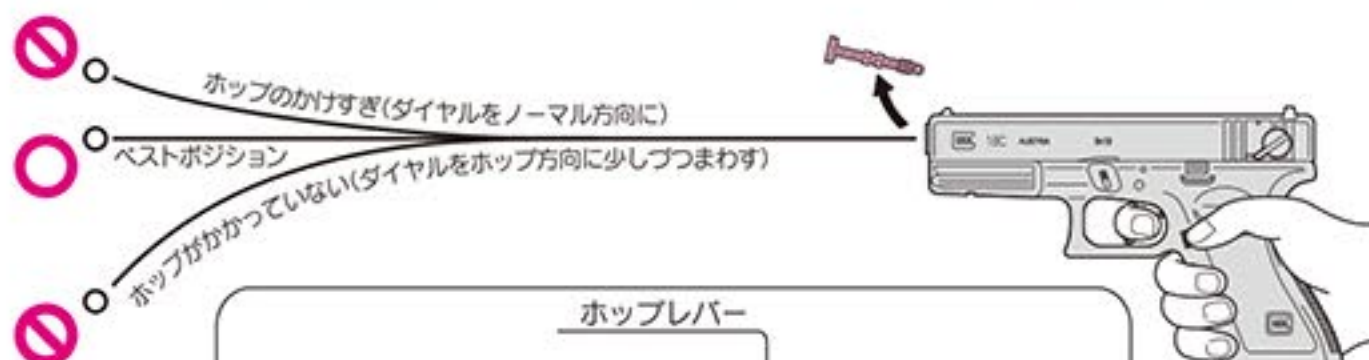
BB弾に一定方向の回転を与える事により揚力を持たせ、遠くの目標に向かって水平に飛ばします。可変ホップアップは、ダイヤルやレバー調整で、スピンのかかりを微調整出来るシステムです。

▶ 調整のしかた (6P-7射撃を読んで試射をしながら行ってください。)

- スライドを外します。(4P-3参照)
- ホップダイヤルを少しずつ右に回すとホップがかかります。(BB弾が水平に飛ぶところがベストです。)
- あまり強くかけすぎると、逆に飛行性能を悪くしますので、必ず水平になったらやめてください。



- 下図の様にBB弾が水平に飛ぶ位置がベストポジションで飛距離もUPします。



ホップアップシステム構造図

ご使用上の注意 (必ず守ってください。)

- 1,000発位撃ったら8P-9のメンテナンスを参考に行ってください。

ホップがかからない時は…

銃の状態	原因	対処の方法
BB弾が上に飛ぶ	ホップのかけすぎ	ホップダイヤルをノーマル方向に少しずつ回す
BB弾があまり飛ばない (ホップがかからない)	ホップのかけすぎ	ホップダイヤルをノーマル方向に少しずつ回す
	ホップバックキに油が付いている	約200~300発試射するか、クリーニングロッドを使用し汚れをおとす
	ホップバックキの摩耗破損	お買い求めのお店か、当社アフターサービス部にお問合せ、またはご相談
調整ができない	ホップダイヤルその他のパーツ破損	お買い求めのお店か、当社アフターサービス部にお問合せ、またはご相談
弾づまりをおこす	ホップのかけすぎ	ホップダイヤルをノーマル方向に少しずつ回す
	BB弾の不良、径が大きい	東京マルイ製電動ガン対応BB弾を使用する
	チャンバーバックキが汚れている	クリーニングロッドを使用し汚れを落とすか、
	バレル内部が汚れている	お買い求めのお店か、当社アフターサービス部にお問合せ、またはご相談

⚠ 警告・注意

- ホップダイヤルの回しすぎや、粗悪な弾(一度使用した弾、汚れた弾、バリや突起などのある弾)の使用は弾づまりを起こし、ピストンやギアの破損の原因になります。その場合すぐに射撃をやめ、ホップダイヤルをノーマル位置に戻し、クリーニングロッドでつまった弾を取り出してください。(8P-9参照)

- ホップアップシステムは、ガンを倒して撃つと、BB弾が左右に大きく曲がって飛び、危険です。ガンは必ず通常の立てた状態で撃ってください。

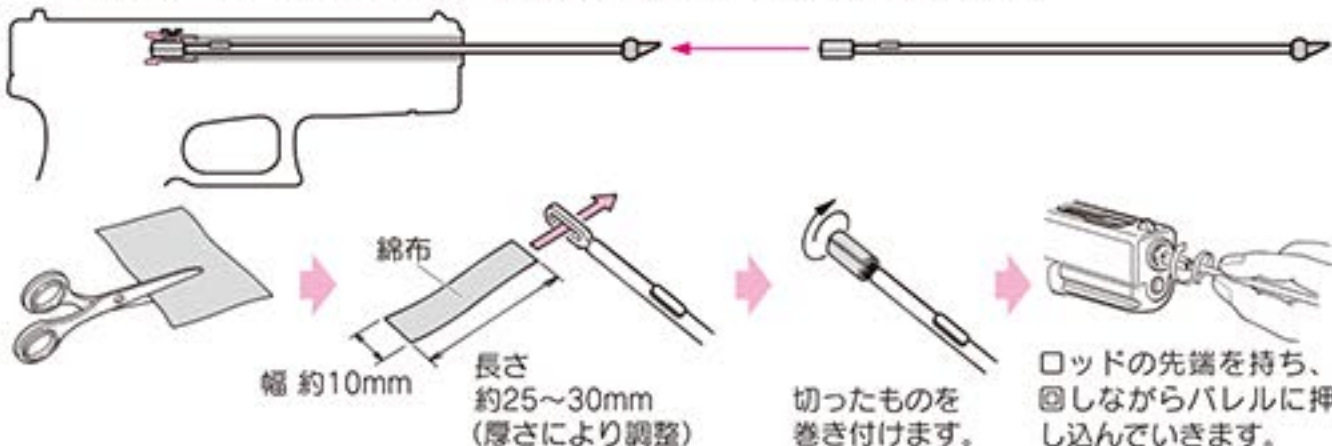
- CRC-556などの鉱物性オイルは絶対につけないでください。プラスチックが溶解してしまいます。

9.メンテナンス

1.命中精度が落ちてきた時のメンテナンス（セフティをかけ、マガジンを外します。）

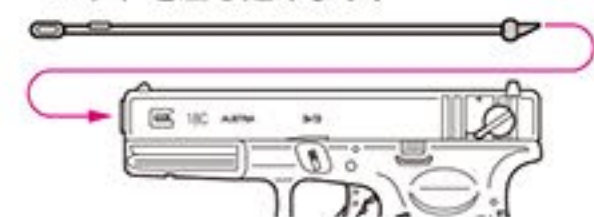
- ①銃口よりシリコンメンテナンススプレーをシュッと一押ししてから、マガジンにBB弾を入れて1~2マガジン撃ってください。

- ②ホップダイヤルをノーマル（ホップOFF）の位置に戻してから、クリーニングロッド（綿付き）で、チャンバーの油分をふき取りクリーニング終了です。

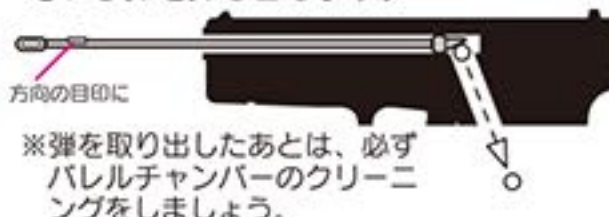


2.弾づまりの取り方（セフティをかけ、マガジンを外します。）

- ①ホップダイヤルをノーマル（ホップOFF）の位置に戻して銃口からクリーニングロッドを差し込みます。



- ②クリーニングロッドの斜めになっている部分が下になるように注意して、つまっている弾を押し出します。



3.ギアのかみ合わせの微調整（通常はさわらないでください。）

長時間使用後、モーターの回転音が高くなってきた場合にのみ調整してください。

- シールを剥がし、マイナスドライバーで少しずつ左右に回しながらトリガーを引いてください。音が静かになったらそこで止めてください。



警告・注意

- チャンバー内は非常に精密にできています。硬いブラシなどは、ホップチャンバーバッキングを傷める恐れがあります。

- つまっている弾が、勢い良く出る事がありますので必ずゴーグルを付け、安全を確かめて行ってください。

- ネジの締めすぎ、緩めすぎはモーター破損の原因になります。

〈ドライバー小〉



ギアのかみ合わせの微調整に使用します。最寄りの工具店、ホームセンター等でお求めください。

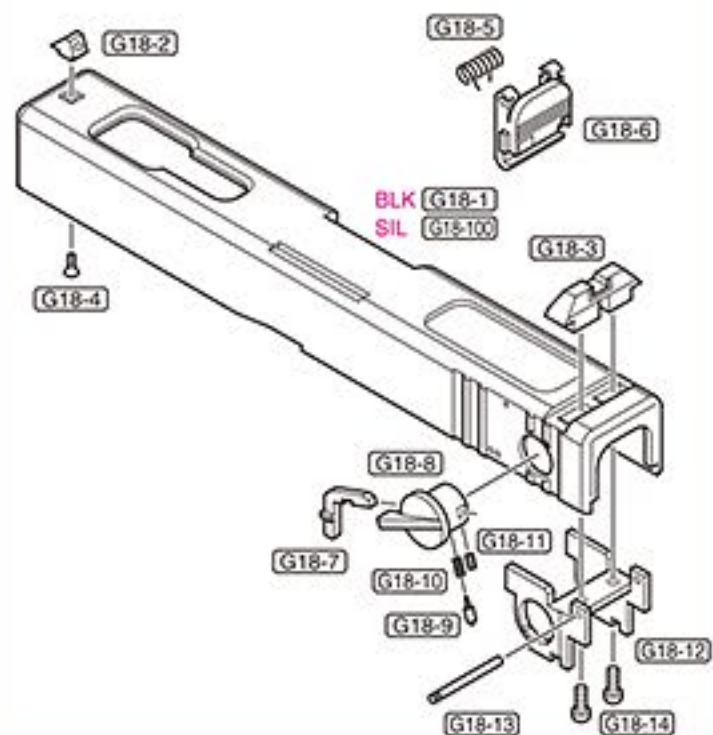
10.トラブルクリニック（故障内容自己診断） 修理に出される前に必ずご確認ください。

BB弾、バッテリー、充電器は、当社専用品以外は使用しないでください。粗悪品を使用すると、故障の原因となります。分解・改造は絶対にしないでください。

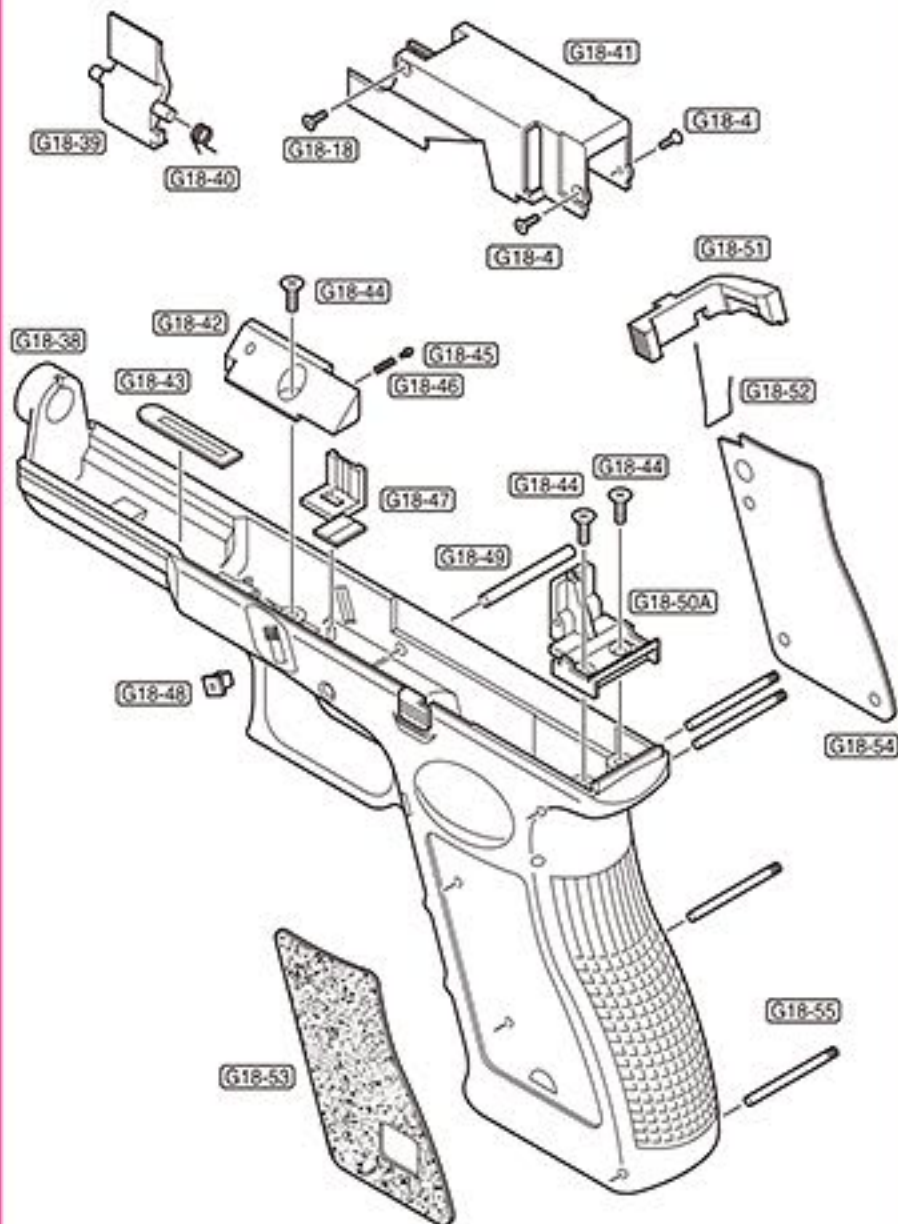
銃の状態	原因	対処の方法	銃の状態	原因	対処の方法
作動しない	セフティがかかっている	セフティを解除する	BB弾の飛距離が短くなった	ピストンバッキング(Oリング)の摩耗・破損	お買い求めのお店か、当社アフターサービス部にお問合せ、またはご相談
	バッテリーが充電されていない	バッテリーを充電する		ピストンスプリングの疲労	
	バッテリーのセット不良	バッテリーを確実にセットする		BB弾の不良(小さい・重い)	当社の純正BB弾を使用する
	モーターの寿命(5~6万発が限度)もしくは接点不良	お買い求めのお店か、当社アフターサービス部にお問合せ、またはご相談	シリコンオイル切れ	P9-8を参考にメンテナンスを行う	
	接点不良				
モーターは動いているがBB弾が出ない	マガジン内にBB弾が引っかかっている	フォロアーを2~3度上下させ、引っかかりを取る	作動の音が異常になった	ギアの摩耗・破損	お買い求めのお店か、当社アフターサービス部にお問合せ、またはご相談
	チャンバー内にBB弾がつまっている	クリーニングロッドを使用して弾のつまりを取る(P9参照)			
	ギアトラブル	お買い求めのお店か、当社アフターサービス部にお問合せ、またはご相談			
連射速度が遅くなった	バッテリーのパワー不足	バッテリーを充電する	銃口からBB弾がこぼれる	チャンバーバッキングの摩耗・破損	
BB弾の飛距離が短くなった	チャンバーバッキングの摩耗・破損	お買い求めのお店か、当社アフターサービス部にお問合せ、またはご相談		ホップが全くかかってない	ホップダイヤルをホップアップ方向へ動かす
				BB弾の不良(小さい)	当社の純正BB弾を使用する
			水(雨)に濡れた、水中に落としたり	ただちに使用を中止し、すぐバッテリーを外し、本体内とバッテリーの水分を拭き取り、良く乾かした後、再度セットして安全な場所ですべて試射してください。作動しなかったり、誤作動があるようでしたら、お買い求めのお店か、当社アフターサービス部にお問合せ、またはご相談	

● GLOCK 18C パーツリスト

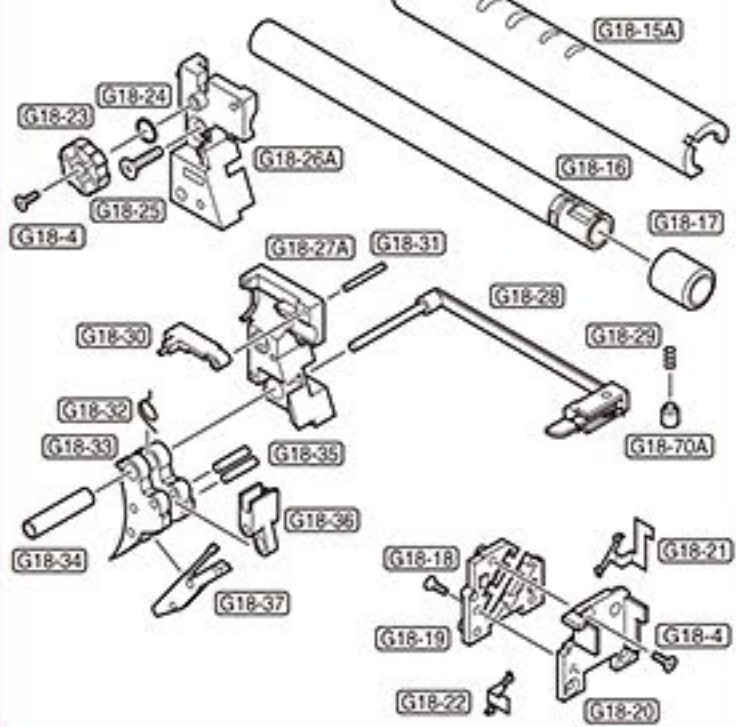
スライド



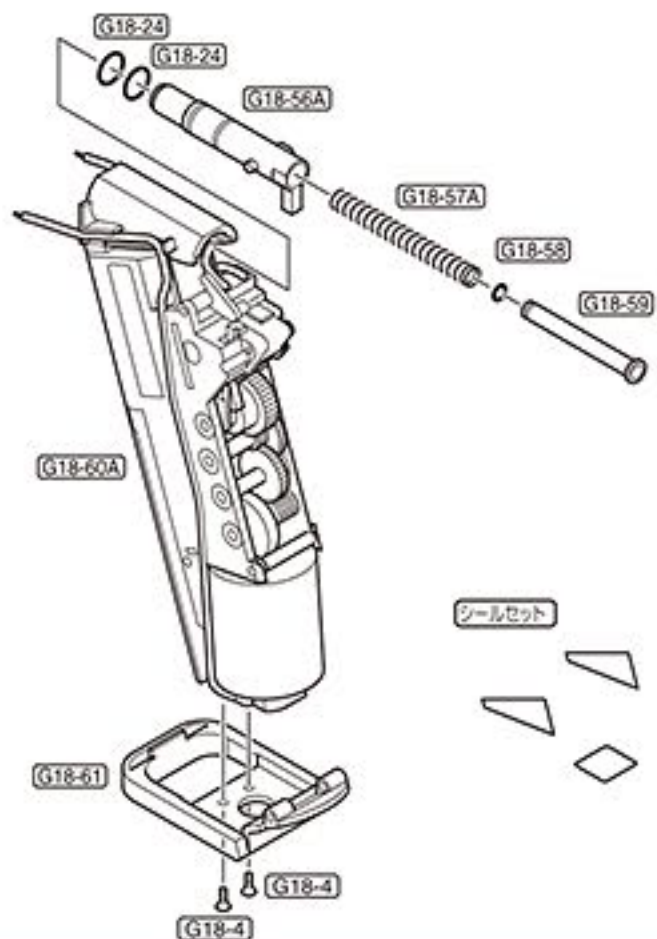
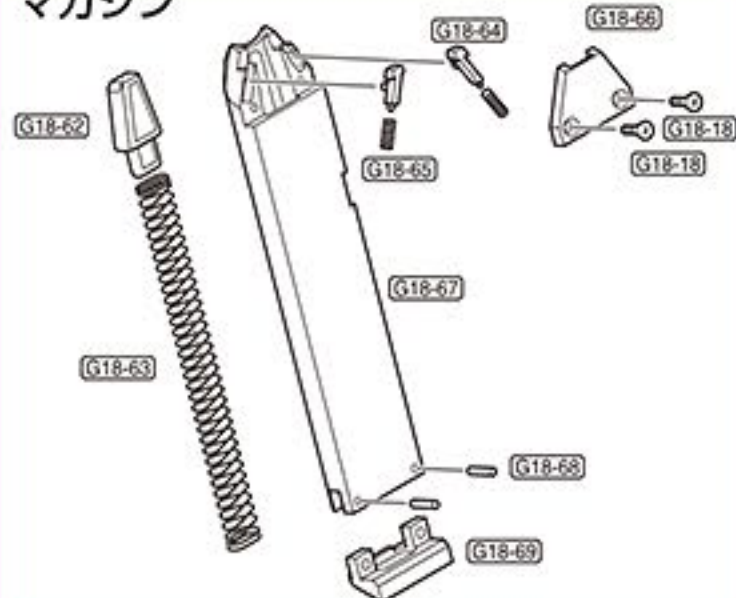
フレーム



バレル



マガジン



区分	No	パーツ名	価格	送料	区分	No	パーツ名	価格	送料
スライド	G18-1	スライド (刻印・塗装済・ウェイト付)	2,500	250	フレーム	G18-47	セフティバー	200	120
	G18-100	シルバースライド (刻印・塗装済・ウェイト付)	2,700	250		G18-48	セフティ	100	120
	G18-2	フロントサイト (印刷済)	100	120		G18-49	トリガーシャフト (φ3×27.5)	150	120
	G18-3	リアサイト (印刷済)	250	120		G18-50A	フレームロック	400	205
	G18-4	Bタイト皿 φ2×4	50	120		G18-51	マガジンキャッチ	150	120
	G18-5	スライドロックトーション	150	120		G18-52	マガジンキャッチトーション	100	120
	G18-6	スライドロックボタン	400	120		G18-53	グリップ (左) 両面テープ付	300	120
	G18-7	セレクターレバー	100	120		G18-54	グリップ (右) 両面テープ付	300	120
	G18-8	セレクター	300	120		G18-55	フレームシャフト (φ2×27.5・4本)	320	120
	G18-9	セレクターピン	30	120		G18-56A	ノズル	200	120
	G18-10	セレクタースプリング	50	120		G18-57A	ノズルスプリング	100	120
	G18-11	六角穴付止めネジ M2×4	50	120		G18-58	ノズルガイドリング	30	120
	G18-12	スライドインナー	400	200		G18-59	ノズルガイド	200	120
	バレル	G18-13	ロックボタンシャフト (φ2×21)	80		120	G18-60A	メカBOX	8,000
G18-14		ナベ φ2.6×10 (2本)	100	120	G18-61	マガジンバンパー	300	120	
G18-15A		アウターバレル (塗装済)	400	120	G18-70A	トリガーバーピン	50	120	
G18-16		インナーバレル (黒色シール貼付済)	3,200	140	G18-62	BBフォロアー	200	120	
G18-17		EPホップチャンバー	450	120	G18-63	マガジンスプリング	200	120	
G18-18		Bタイト皿φ2×6	50	120	G18-64	BBストッパー (右) (スプリング付)	150	120	
G18-19		コネクター (A)	100	120	G18-65	BBストッパー (左) (スプリング付)	150	120	
G18-20		コネクター (B)	100	120	G18-66	マガジンカバー	250	120	
G18-21		コネクター端子 (B)	150	120	G18-67	マガジンケース	1,200	250	
G18-22		コネクター端子 (A)	150	120	G18-68	マガジンボトムピン (φ2×8・2本)	100	120	
G18-23		HOPダイヤル	50	120	G18-69	マガジンボトム	250	120	
G18-24		Oリング (φ6.15×φ0.8)	50	120		クリーニングロッド	100	120	
G18-25		皿 φ3×12 Vカット付	50	120		G18C用保護キャップ	50	120	
G18-26A		トリガーユニット (左)	400	120		G18C用ノーマルマガジン	1,200	250	
G18-27A	トリガーユニット (右)	400	120		G18C用100連射マガジン	2,800	400		
G18-28	トリガーバー	500	120		G18C用アタッチメント・マウントレイル	3,800	400		
G18-29	トリガーバーSP	100	120		7.2Vマイクロ500バッテリー	2,400	250		
G18-30	HOPレバー	50	120		7.2Vマイクロ500バッテリー専用充電器	2,000	400		
G18-31	HOPレバーピン (φ1.4×12.5)	50	120		シリコンメンテナンススプレー (70ml)	480	250		
G18-32	トリガートーション	100	120		プロゴグルL (クリアー・スモーク)	880	250		
G18-33	トリガー	200	120		BBローダー	950	250		
G18-34	トリガーカラー	150	120		BBローダーXL	1,980	250		
G18-35	トリガーセフティシャフト (φ2×9.7・2本)	100	120		シールセット (3枚)	80	120		
G18-36	トリガーアーム	150	120						
G18-37	トリガーセフティ	50	120						
フレーム	G18-38	フレーム (組立済)	2,700	250					
	G18-39	バッテリーエジェクター	150	120					
	G18-40	バッテリーエジェクタートーション	100	120					
	G18-41	コードカバー	300	205					
	G18-42	セフティバー押さえ	400	120					
	G18-43	シリアルナンバープレート (塗装済) シール付	150	120					
	G18-44	皿 φ3×8	50	120					
	G18-45	セフティピン	30	120					
	G18-46	セフティスプリング	50	120					

※価格は税抜き価格です。 ※予告なく生産を終了する場合がありますので、予めご了承ください。

☆ゆうパック60サイズ

別売パーツ、アクセサリーパーツのご注文について

●パーツをお求めの方は以下の点に注意してください。

- 上記のパーツリストをご参照の上①パーツNo.、パーツ名、個数 ②郵便番号 ③ご住所 ④お名前 ⑤年令 ⑥電話番号、を明記したメモを必ず添えてください。
- パーツ代金と送料は、合計金額分の小為替、または現金書留にて、①～⑥を明記したメモと共に下記の当社アフターサービス部までお送りください。(パーツリストの価格は税抜き価格です。また、合計金額が500円以下の場合は切手で代用できます。)
- 複数ご注文される場合の送料は、予めお問い合わせください。
- 時期により、パーツの在庫が不足している場合がありますので、予めお問い合わせください。また、パーツや価格は予告なしに変更する場合がありますので、ご了承ください。

パーツ名、あなたの住所、氏名、年令、郵便番号、電話番号は、はっきりとお書きください。メモが添えられていない場合、または不明瞭な場合は発送できません。

究極の感性を貫くガンメーカー <アフターサービス部>

東京マルイ

〒120-0005 東京都足立区綾瀬5丁目17番1号 <http://www.tokyo-marui.co.jp/>

●商品に関するお問い合わせ 03-3605-3378 ●修理に関するお問い合わせ 03-3605-3373 ●パーツに関するお問い合わせ 03-3605-9669



先進的なコンセプトを20年以上前に確立していた「グロック」今日に於いてもその「信念」はひとつも変わっていない。そしてハイエンド・プロユースを目的とした「究極のマシンピストル」がこの「18C」だ!!
※写真のフラッシュライトは参考品です。

世界最強・最軽量! 幻の高性能マシンピストル

バレル、スライドを除く本体主要部品のほとんど全部が特殊なポリマー(=プラスチック)製で構成されている「グロックシリーズ」。3重の安全装置を組み込んでいるものの、マニュアルセーフティとしてはトリガー前面の小さなレバーのみ。ダブルアクションともシングルアクションとも言えない独特のトリガーメカニズム。そして軍用拳銃として理想的な高い耐久性と対候性。過酷なテストの結果1983年、生産国であるオーストリア国防軍の制式採用拳銃「Pistole 80」として採用され、世界的な注目を浴びたその拳銃はやがて「グロック17」というコマーシャルネームを冠され、銃器大国アメリカをはじめとする全世界の銃器市場を席巻する事になった。「グロック17」のネーミングは、装弾数が17+1発であったこと、コマーシャル市場に登場した時点で獲得していた特許が17あったこと、などが由来とされているが、シリーズは現在までに、最新型「グロック37」を数えるまでの大所帯を形成する一大拳銃帝国を築いている。そんなグロック・シリーズの中で「17」に次ぐ2番目のバリエーションとして「18」のナンバーを授けられながらも、今日まで幻の存在とされている究極の戦闘拳銃……それがマシンピストル「グロック18」シリーズだ。スライドに設けられた小さなレバーの操作だけで、グロックがフルオート・マシンピストルに変身! その圧倒的な火力、攻撃力から、世界各国どの国においても一般人の所持は認められず、厳しい「ロー・エンフォースメント・オンリー(=法執行者以外には所持、運用禁止)」の制限が設けられている。グロック拳銃独特の、バレル軸線が低い位置にあるデザインのお陰で、秒間20発以上という高い発射速度でもコントロールが容易と言われている「グロック18」だが、その改良最新型「グロック18C」では計算され尽くしたスライドの軽量化加工、バレル上部に開けられたコンベンセイター(反動軽減ポート)の効果で、さらに操作性が向上している。対テロ、特にCQB戦術にますます重きが置かれる傾向にある現代戦のタクティックに於いては、至近距離で敵と遭遇したその瞬間の機先を制する猛烈なファイヤーパワーはますます注目される要素である。世界最小・最軽量のマシンピストル「グロック18C」には今後もプロフェッショナルたちの視線が集中するだろう。

ゲーマーの必須アイテム! 新世代のフルオート FIXEDハンドガン!!

1991年、オートマチック電動ガン第1作「FA-MAS 5.56F1」でエアソフトガンの歴史を塗り替えた東京マルイが、新たなコンセプトに沿って、その技術を結集し完成した「グロック18C」は、巧みな設計と新技術により、各パーツを各々に小型化をし、電動ライフル/SMGの性能をそのまま凝縮する事に成功したのだ。ゲームやシューティングマッチなどを楽しむ本格的ユーザーが要求する「18才以上用」のパワーを有した本格的な電動ハンドガン、その第1弾モデルとして選ばれたのが、幻のマシンピストルとして知られる「グロック18C」だ。ハンドガンの限られた小さな空間の中に、最大飛距離50mオーバー! そして18才以上用として必要充分なBB弾の発射出力を生み出す「新開発/金属製マイクロメカBOX」を搭載したことは、まさに東京マルイ・電動ガンの集大成! バッテリーもハンドガン専用デザインされた7.2Vの高出力バッテリーパックを新開発! これを画期的ともいえるシステムチックなワンタッチ操作でスライド内部・前方スペースにスッキリ収納することが可能! しかもバッテリーパックが前方ウェイトの役割も果たすので、この「グロック18C」は持ったときのバランスも抜群だ。電動ガンなのでガスはもちろん不要で、夏も冬も安定した性能を発揮! 1回の充電に必要な電気代は僅か¥2以下と、圧倒的に経済的な点も見逃せない。フレームにガッチリ固定されたインナーバレルが生み出す優れた命中精度も電動ライフル・サブマシンガンにひけを取らないハイレベル! さらに操作しやすいレイアウトの「可変ホップアップダイヤル」がその性能を極限まで引き出してくれる。しかも実銃「グロック18C」と同様、スライドのセレクターレバーの操作でセミオート、秒間15発以上のフルオートを瞬時に切り替えられるという、まさに全てのエアソフトガン・ファンが求めた究極の性能、圧倒的な楽しさがココにはある! さらに、別売の専用アクセサリ「100連射マガジン」や、各種オプションパーツ搭載を可能にする「アタッチメント・マウントレール」により、様々なカスタムが楽しめます。システムウェポンとしてすぐにでもフィールドに、レンジに持ち出せる万全の体勢! さあ、いよいよ到来した「新世代フルオート・フィクストハンドガンの時代」に乗り遅れるな!

グロック18C/電動ガンデータ	
型名	グロック18C
全長	201mm
重量	678g(バッテリー含む)
銃身長	105mm
装弾数	30発
弾丸	6mmBB弾

グロック18C/実銃データ	
型名	グロック18C
全長	186mm(スライド長)
重量	674g(19連射マガジン装着時)
銃身長	114mm
装弾数	17発、19発、31発
弾丸	9×19mm弾

東京マルイ・電動ガンシリーズの修理について

この製品は、最適な性能・操作性を十分に考慮した上で製造されていますが、正しい操作による通常の使用状態でも、約30,000発の発射回数を超えすと、パーツの交換などが必要となります。このような耐用期間を過ぎたパーツの交換及び故障、または、操作ミスによる故障及びメンテナンスの場合は、お買い求めいただいたお店もしくは当社アフターサービス部までご連絡ください。

■修理依頼品を当社アフターサービス部まで直接お送りいただける場合は、以下の点に注意してください。

- ・修理依頼品は、①製品名、②故障内容、③ご住所、④お名前、⑤年令、⑥電話番号、⑦郵便番号、を明記したメモを必ず添えてください。
- ・時期により修理パーツの不足、あるいは修理依頼品が混んでいる場合がありますので、事前に当社アフターサービス部までお問い合わせください。
- ・当社アフターサービス部まで直接お送りいただける修理依頼品は、バッテリーとBB弾を抜き、セーフティをかけた安全な状態でお送りください。
- ・修理依頼品の往復送料は、基本的にお客様の負担となりますので、ご了承ください。

■以下の場合は、修理をお受けできないことがあります。

- ・安全性に問題のある改造品、性能アップを目的とした改造パーツの組み込まれた製品、または分解・改造の形跡がある製品など。
- ・説明書にある正しい使用方法以外の使用が見受けられる製品など。

改正銃刀法

東京マルイの製品はすべてクリアーしています。

改造などを施した製品、及び分解・改造によって発生した事件、事故、怪我、故障につきましては、当社では一切の責任を負いません。



東京マルイ

〒120-0005 東京都足立区綾瀬4丁目16番16号 <http://www.tokyo-marui.co.jp/>

●商品に関するお問い合わせ 03-3605-3378 ●修理に関するお問い合わせ 03-3605-3373 ●パーツに関するお問い合わせ 03-3605-9669