

G17 Custom

Hi-KICK Hi-GROUPING GAS BLOW BACK

補足説明書

ガスブローバック G17カスタム フォリッジ・グリーン / フラット・ダークアース 共通



警告

ご使用前に、「ガスブローバック/グロック17」説明書と併せて、最後まで必ずお読みください。

**NEW GAS
BLOW BACK**

ハンドガンの進化に新たな可能性をもたらした名銃「グロック17」が、オーストリアに本拠地を置くグロック社から誕生したのは1982年のこと。それまでのハンドガンは、「弾薬の威力と装弾数」を最優先して開発・改良される傾向にあった。しかし銃器業界への初参入を目指していたグロック社は、シューティングにおける性能はもちろんのこと、「絶対的な安全性」と「シンプルな操作」、そして「スピード」も高性能ハンドガンの重要なファクターであると考えに至る。メカニズムやマテリアル、デザインを独自の視点で再構築し、これらを「低コスト」で実現した「グロック・シリーズ」は、その後のハンドガン開発に多大な影響を与え、今でも軍・警察・一般市場を問わず世界中で支持され続けているのである。

■ 東京マルイ ガスブローバック「G17カスタム」

グロック・シリーズはフレームがポリマー製であり非常に軽量だが、人間工学から導き出したグリップデザインや重量バランスによって、発射時のリコイルを軽減している。その為マズルジャンプが小さく、サイティングの補正にタイムラグが少ない。また、2発目からはトリガーを半分戻せば次弾の発射が可能となっており、高速連射に非常に適したハンドガンだと言えよう。東京マルイ「G17カスタム」は、「グロック17」をベースに次のカスタムを施し、この「連射における操作性」を更に追求した最新のグロック・スタイルを再現している。

- フレームには現代装備に適したカラーを施している。米陸軍制式採用 B.D.U.「ACU」にマッチする「フォリッジ・グリーン」と、中東など砂漠地帯での戦闘を想定した「フラット・ダークアース」の2色をモデルアップ。
- スライド上面に「クーリング・ホール」を設置。実銃では連射によって熱をもったバレルを冷却し、軽量化のための「肉抜き」も兼ねている。
- アンビタイプ「エクステンディッド・サムレスト」を装備。サイドに張り出した部分を親指で押さえつけることで、マズルジャンプを低減することが可能。左右どちらの構えでも使用でき、特にウィークハンド（利き腕ではない手）の射撃で効果が高い。また、「ビーバーテイル」が一体化しており、手がスライドと接触するのを防いでいる。
- グリップ底部に「マグウェル」を装着。マガジンの挿入口を鐘形に広げることで、手元を見なくとも素早くスムーズにマガジンチェンジが行える。
- 実銃では装弾数を2発プラスできる「マガジンバンパー」(*)。ハンドガンにおいては、1発の装弾数の差が大きなアドヴァンテージとなる。
*本製品では装弾数をプラスする機能はありません。

「グロック17」の高性能をそのまま受け継ぎ、抜群の操作性を持ち合わせた「G17カスタム」。「純然たるツール」として買実剛健に在ろうとする実銃の気概を、是非感じ取って欲しい。

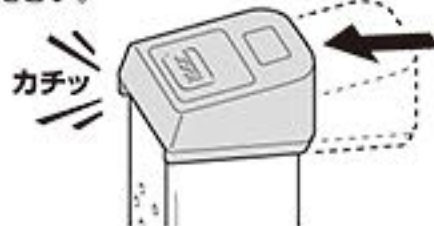
ガスの注入について

- 「G17カスタム」のマガジンは、底部のマガジンバンパーをスライドさせてから、ガスの注入を行います。



ガスの注入方法は、(取扱注意・説明書)「2.ガスの注入」(P5)をご参照ください。

- ガス注入後は、マガジンバンパーを戻してください。



<http://www.tokyo-marui.co.jp/>

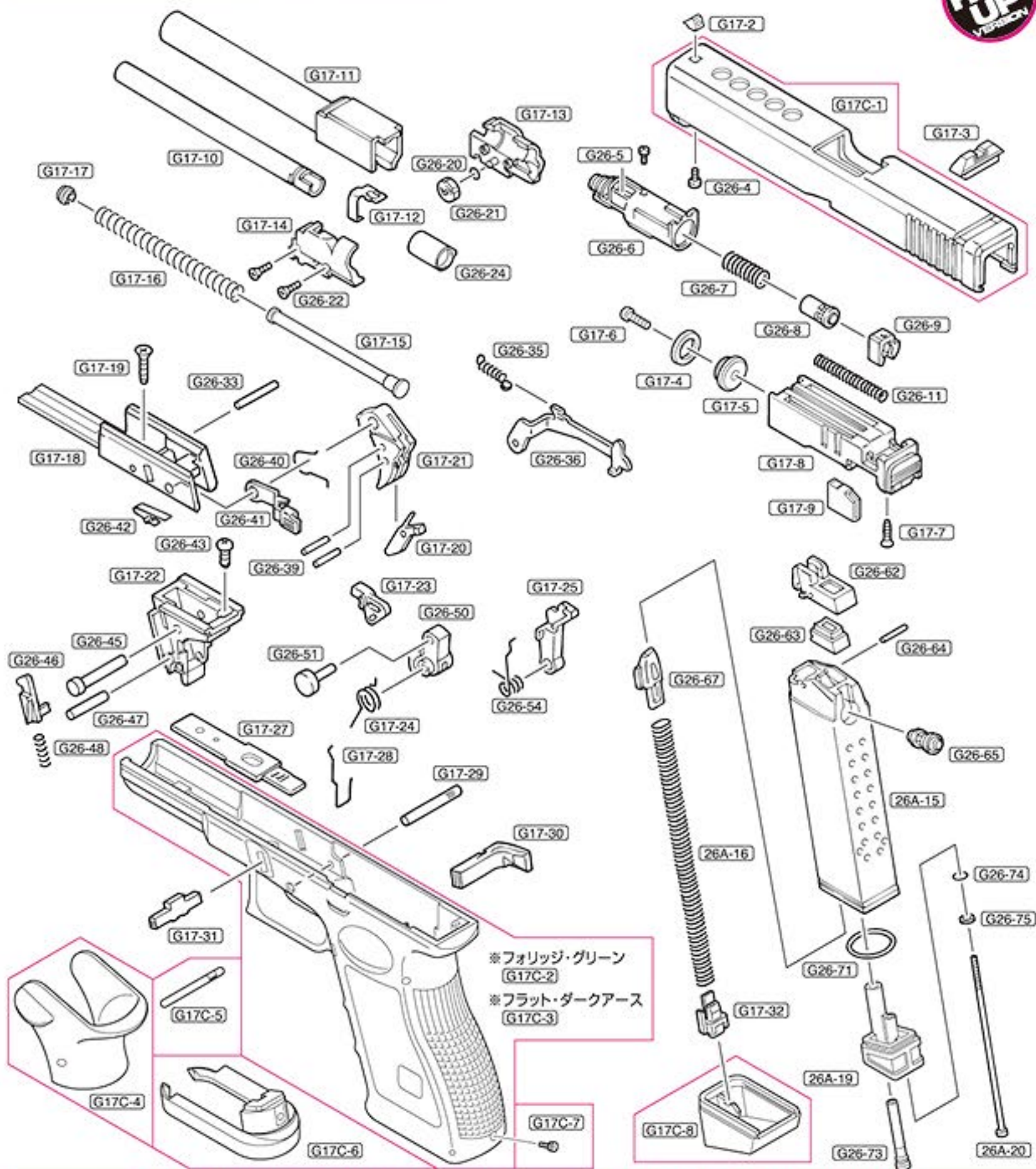
東京マルイの製品は、改正銃刀法をすべてクリアーしています。

改造などを施した製品、及び分解・改造によって発生した事件、事故、怪我、故障につきましては、当社では一切の責任を負いません。

パーツリスト

東京マルイ・ガスブローバックシリーズ

G17カスタム フォリッジ・グリーン フラット・ダークアース



“ガスブローバック/G17カスタム”には、“グロック17”用の「ナイトサイトF」「ナイトサイトR」は付属していません。

- G17C-〇〇は“ガスブローバック/G17カスタム”用のパーツです。
- 当パーツリストに記載されていないパーツは、“ガスブローバック/グロック17”取扱注意・説明書の、P10~11をご覧ください。
- パーツリストの価格は税抜き価格です。(パーツのご注文方法は、“ガスブローバック/グロック17”取扱注意・説明書のP11をご覧ください。)
- パーツや価格は予告なく変更する場合がありますので、ご了承ください。

パーツNo.	パーツ名	価格	送料
G17C-1	スライド (塗装・組立済)	3,240	250
G17C-2	フォリッジ・グリーン用フレーム(ウェイト組立済)	3,840	250
G17C-3	フラット・ダークアース用フレーム(ウェイト組立済)	3,840	250
G17C-4	サムレスト	1,800	205
G17C-5	サムレスト固定ピン	200	120
G17C-6	マガジンウェル (組立済)	2,000	120
G17C-7	六角穴付ボルト 2.6×6	50	120
G17C-8	マガジンバンパー	350	120
	G17カスタム用スベアマガジン	2,980	600

究極の感性を貫くガンメーカー
MARUI 東京マルイ アフターサービス部
 〒120-0005 東京都足立区綾瀬5丁目17番1号

株式会社 東京マルイ 本社：東京都足立区綾瀬 4-16-16

●商品に関するお問い合わせ 03-3605-3378 ●修理に関するお問い合わせ 03-3605-3373 ●パーツに関するお問い合わせ 03-3605-9669

TOKYO
MARUI

Hi-KICK Hi-GROUPING
GAS BLOWBACK

GLOCK 17

— MODEL: 3rd GENERATION —

グロック 17 3rdジェネレーション モデル

取扱い注意・説明書

HANDLING CAUTIONS AND INSTRUCTION MANUAL

対象年齢 18才以上




改正銃刀法クリアー製品



6mmBB

■ご使用の前に最後まで必ずお読みください。

日本国の銃刀法をクリアーされた、高い命中精度をそなえた高性能エアソフトガンです。

警告	
 18才以上	●このエアソフトガンは、使用者、管理者対象年齢18才以上用の競技専用エアソフトガンです。18才未満の方は、ご使用、またはお買い求めになれません。
 ケガ注意	●発射したプラスチックBB弾を、およそ40～50m先に到達させる能力がありますので、不注意な発射や誤ったご使用は、失明や怪我等の危険を生じます。
 注意書熟読	●ご使用前に、必ず「取扱い注意・説明書」を最後まで読んで、記載されている各注意点をよく認識した上でご取扱ください。
●「取扱い注意・説明書」を紛失された場合は、すぐに当社アフターサービス部までお求めください。	

⚠ 取扱い注意書

ご使用前に最後まで必ずお読みください

この(取扱い注意・説明書)では、製品を正しく安全にご使用いただくため、特に注意が必要な点には次の絵表示を用いています。表示内容をよく理解してから、本文を順にお読みください。

※操作方法は製品によって異なります。必ず、それぞれの製品に付属している(取扱い注意・説明書)の手順通りにご使用ください。

⚠ 警告 取扱いを誤ると、大きなケガや事故につながる内容です。

⚠ 注意 取扱いを誤ると、ケガや事故につながる内容です。

🚫 禁止の行動です。

! 必ず行う内容です。

⚠ 警告



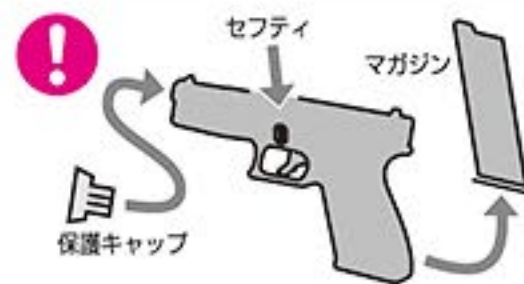
必ず目の保護具を装着する

発射する本人と、BB弾が届くエリア内の全員が装着してください。目の保護具(ゴーグルなど)は、エアソフトガン用をご使用ください。



人、動物、壊れやすい物を狙わない

BB弾を発射したことで、人や動物にケガを負わせたり、共有物や他人の財産を破損させると、傷害や器物破損の罪になる場合があります。



本体は常に安全な状態にしておく

万一の暴発を防ぐため、発射する時以外は必ず発射口に保護キャップを装着し、セフティ(安全装置)をかけ、マガジンを本体から外してください。



人や車が通る場所では発射しない

BB弾ははね返ることも考え、常にまわりの安全に気を配ってください。また、禁止されている場所では、絶対に発射しないでください。



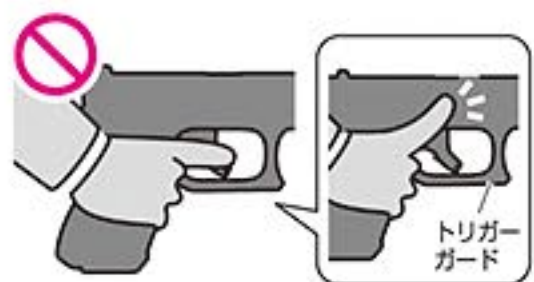
常に発射口の向きに注意する

いつも「BB弾が本体に入っている」つもりで取扱ってください。マガジンが空になっても、本体内部にBB弾が残っている場合があります。



絶対に発射口をのぞかない

発射されたBB弾が目に入った場合、最悪失明の恐れがあり大変危険です。どんな理由があっても、絶対に発射口をのぞいてはいけません。



発射の時以外はトリガーに触らない

トリガーに指が触れていると、何かのはずみでトリガーを引いてしまう恐れがあり、大変危険です。指は常にトリガーガードの外に出しておきましょう。



可動部に手や顔を近づけない

製品の形状や構造によっては、指などはさみやすい部分や、勢いよく作動する部分があり、ケガをする恐れがあります。



無理な姿勢で発射しない

本体を傾けたり下を向けて発射すると、BB弾が曲がって飛んだり、作動用のガスを噴き出してしまいます。本体はまっすぐ立てて発射してください。



40°C以上になる所に絶対置かない

高温になる所(車の中など)に本体やマガジンを置くと、破裂する恐れがあり大変危険です。また、そのような場所での使用はお止めください。



責任を持って管理・保管する

対象年齢に満たない子供や、取扱い方法を知らない人には、絶対にさわらせないでください。また、PBをよく読んで、適切に保管してください。



むやみな分解、改造を絶対にしない

性能ダウンや故障だけでなく、暴発や誤作動にもつながる恐れがあり、大変危険です。また、当社で修理をお受けできなくなります。

⚠警告：ガスの取扱いについて



指定のガス以外は使用しない
指定のガス以外（ガスコンロ用やガスライター用、ヘアスプレーなど）を使用すると、火災などの恐れあり大変危険です。また、ガスポンベの注意も読んでから使用してください。（使用するガスについては、P4をお読みください。）



ガスにさわらない・吸入しない
ポンベ内のガスは非常に低温なため、皮膚に付いたり吸入すると大変危険です。ノズルを押すとガスが噴き出しますので、ノズルには絶対にさわらない・顔などを近づけないでください。



40℃以上になる所に置かない
ガスポンベは、直射日光の当たる車の中や、高温になるストーブの側など、40℃以上になる所に置いたり保管しないでください。破裂する恐れがあり大変危険です。



子供の手の届かない所に保管
対象年齢未満の子供がイタズラをしないよう、安全な場所に保管してください。

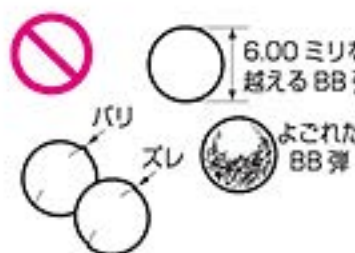


火の中に投げ込まない
ガスポンベを火の中に投げ込まないでください。また、火気の近くで使用しないでください。破裂する恐れがあり大変危険です。



中身を使いきってから捨てる
ガスポンベを捨てる前に、ノズルを約45度の角度でコンクリートの地面に押し付け、完全にガスを抜ききってください。（各地域の処分方法に従って捨ててください。）また、噴き出すガスが手などにかからないよう注意してください。

⚠注意



指定外のBB弾を使用しない
必ず当社指定のBB弾を使用してください。他社製や直径が6mmを超えるもの、バリやズレのあるもの、一度使うなどして汚れたものは、作動不良や故障の原因になります。（使用するBB弾については、P4をお読みください。）



無理に操作しない
BB弾が詰まった時、セフティをかけてスライドやトリガーがロックされている時など、無理に作動させないでください。故障や破損の原因になります。



落下させない・ぶつけない
本体やマガジンは、大変精密に作られています。落下などのショックは、故障や破損の原因になります。また重量があるため、足などに落とすとケガをする恐れがあります。



ゴミやホコリに注意
本体やマガジンの内部に、ゴミやホコリが入らないようにしてください。また、BB弾以外の異物を入れないでください。作動不良や故障の原因になります。



部品を無くさない
メンテナンスのために分解する時など、部品がそろっているか必ず確認してください。部品が足りないまま組んで作動させると、作動不良や故障の原因になります。



ケースなどに入れて持ち運ぶ
エアソフトガンは、屋内外にかかわらず、BB弾を発射できない安全な状態にした上で、必ずケースやバッグに入れて運んでください。

〈取扱い注意・説明書〉は、必ず製品と一緒に、大切に保管してください

紛失された場合は、すぐに当社アフターサービス部までお求めください。
・①製品名 ②取扱い注意・説明書請求の旨 ③郵便番号 ④ご住所 ⑤お名前 ⑥年齢 ⑦電話番号、を明記したメモを必ず添えてください。
・代金 ¥100 + 消費税 + 送料 ¥140 分の切手を、①～⑦のメモと共に当社アフターサービス部までお送りください。
※メモははっきりとお書きください。※価格は税抜き価格です。

誤った使用方法や取扱い、改造・分解によって発生した事件、事故、ケガ、故障につきましては、当社では一切の責任を負いません。

GLOCK 17 —MODEL: 3rd GENERATION—

取扱い説明書

ご使用の前に最後まで必ずお読みください。

取扱い注意書	P2~3
取扱い説明書	
各部の名称	P4
ガスの注入・BB弾の装てん・セフティ・マガジンのセット	P5
初弾の送弾・発射	P6
ホップ調整・発射終了・通常分解・組み立て	P7~8
メンテナンス・トラブルクリニック	P9
パーツリストとアフターサービス	P10~11
サイトの付け替え	別紙

〈取扱い注意・説明書〉について

- この説明書には、東京マルイ/ガスブローバック エアソフトガン「グロック17 3rdジェネレーションモデル」を安全に正しくご使用いただくため、正しい使用方法と操作上特に注意すべき点を、絵表示と説明によって示しています。本書を最後まで読み、内容をよく理解した上で、正しくご使用ください。
- 警告・注意事項を無視して誤った取扱いをすると、怪我や事故、製品の故障を誘発し大変危険です。また、それ等を起因としたトラブルにつきましては、当社では一切の責任を負いません。
- 本書の内容、また製品の仕様は、予告なく変更する場合がありますのでご了承ください。

ガスポンベ取扱い上の注意 (ガスポンベ別売)

●ガスポンベについて

この製品は、専用のガスにより作動します。東京マルイ純正のガスガンシリーズ専用ガスを購入し、使用してください。専用ガスは、販売店でお買い求めください。

▲警告 ガスポンベ使用上の注意

- ★火災等の恐れがあるので、指定のガス以外(ガスコンロ用、ガスライター用、ヘアスプレー等)は絶対に使用しないでください。
- ★爆発等の恐れがあるので、ガスポンベは直射日光の当たる車の中や、高温になるストーブのそば等、40℃以上になる所に放置したり保管したりしないでください。
- ★爆発等の恐れがあるので、ガスポンベを火の中に投げないでください。
- ★ガスポンベを捨てる際には、中のガスを全て抜ききってから捨ててください。

指定外のガスはダメ!



40℃以上はダメ!



火の中に投げない!



●東京マルイ ガスエアソフトガン共通 ガンパワーHFC134aガス



●使用時には、ガスポンベ表面に書かれた注意をよくお読みください。

1. 各部の名称 (詳細については各ページ項目で説明します。)



▲警告・注意

スライドが勢いよく後退しますので、顔や指を近づけないでください。

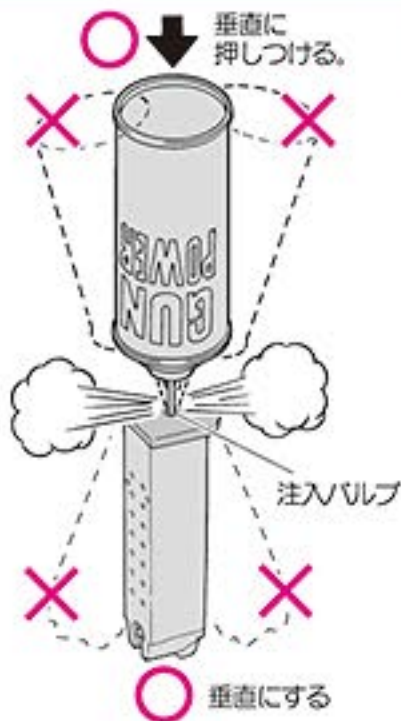


●この製品は、ガスの圧力によりスライドをブローバック(後退)させる、ガスブローバックシステムを搭載したモデルです。スライドが勢いよくブローバックしますので、怪我をしないよう、トリガーを引く時は絶対に顔や手をスライドに近づけないでください。

●40℃以上になる場所でのご使用は、製品が破損する場合がありますので注意してください。

2. ガスの注入

- マガジンを逆さにして、ガスポンペ、マガジン共垂直にした状態のまま、ガスポンペを押し付け、ガスを注入します。



※ 注入バルブからガスが吹き出たら、すぐに注入をやめてください。ガスが注入過多になると生ガスを吹いて、発射回数が減少する場合があります。

⚠ マガジン取扱い上の注意

- 冬季等で気温が20℃以下の環境のもとでは、ガス圧が低下し、動作が鈍る場合があります。この場合、室温が20℃であってもマガジンは冷えていますので、手で温める等、常温に戻してからプレイしてください。
- 常温時でも、マガジン内にガスを満タンに注入した直後や、連続して数十発発射した後等もガス圧の低下を起こしますので、スベアマガジンを用意して、交互に入れ替えて使用すると良いでしょう。
- マガジンは大変精密にできています。落下等させますと破損しますので、注意してください。
- 本体の故障や作動不良を引き起こす恐れがありますので、マガジン上部にあるマガジンリップやガスの噴出口に、ゴミが入らないように注意してください。
- 本体にマガジンをセットした状態では、ガスの注入をしないでください。
- マガジンの変色を抑えるため、使用後はマガジンの表面にシリコンオイルを薄く塗っておくと良いでしょう。
- 本体及びマガジンの故障や作動不良を防止するため、湿気の多い所や水まわりに置かないでください。

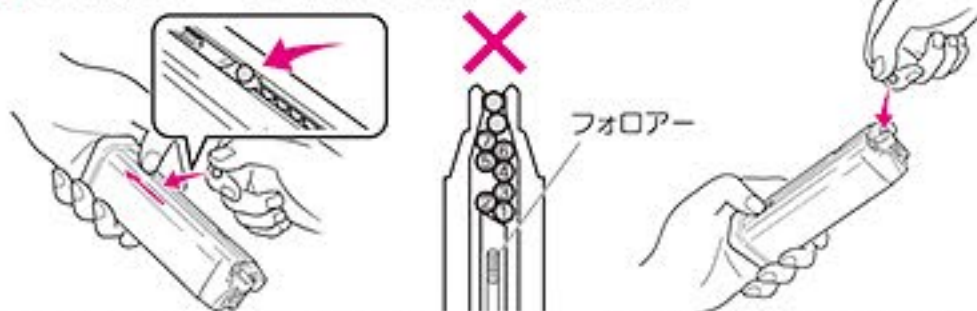
⚠ 警告・注意

- マガジンを斜めにしたり、腕を振りながらガスを注入すると、規定量以上のガスが注入され、マガジンを本体に正しくセットしても、作動（ブローバック）しなくなってしまいます。
- マガジンにガスが注入された状態で、マガジン後部の放出バルブを押すと、上部にあるガス噴出口よりガスが勢いよく放出します。ガスが顔面及び皮膚にかかると、低温ヤケドを起こす可能性があり大変危険ですので、放出バルブには手をふれないでください。
- 夏場等、温度が高くなる場所への放置は、絶対にしないでください。（マガジンが破裂する恐れがあり、大変危険です。）



3. BB弾の装てん (電動ガン対応精密0.2g~0.25gを使用してください)

- 下図の順番でBB弾を入れると、計25発入ります。



1. フォロアーを一番下まで下げながら、BB弾を、マガジン下部のスリットから一発ずつ入れてください。(24発まで入ります。)
※ すき間なく確実にBB弾を入れてください。

2. 残りの1発は、マガジンリップから装てんしてください。(計25発入ります。)

⚠ 注意

- フォロアーを下げた状態から、指をはなさないでください。フォロアーが勢いよく戻り、マガジンリップが破損します。



⚠ 警告・注意

- 製品には精密なタイトバレルを使用しています。バリや突起のある粗悪なBB弾、汚れたBB弾、径が6ミリを超える大きなBB弾は、ホップアップシステムを痛めたり弾づまりを起こす等、トラブルの原因になりますので絶対に使用しないでください。



4. セフティ(安全装置) (本体を取扱う前に必ずセフティをONにしてください)

- すぐに使用しない場合は、安全のため保護キャップを装着し、必ずセフティをONにしてください。
- アンダーレールにフラッシュライト等を装着すると、セフティプレートが操作できなくなる場合があります。

■ セフティプレート



- トリガーが後退したままロックされている場合は、セフティONにできません。スライドを一度引きロックを解除してから、セフティONにしてください。

■ トリガーセフティ



⚠ 警告・注意

- 発射直前に、セフティOFFにするようにしてください。
- セフティの操作を行う時は、トリガーに指をかけないでください。

※ 保護キャップは常に装着しておき、発射する直前まで外さないでください。



5. マガジンのセット



- マガジンをセットするカチッと音がしたらセット完了です。(勢いをつけて押し込まないでください。)



- マガジンを外すマガジンキャッチボタンを押します。(マガジンが落下、破損しないよう、底を手で押さえてから押してください。)

⚠ 警告・注意

- マガジンをセットする時は、指をトリガーにかけないでください。
- 一時的に使用しない時等も、安全のために、必ずマガジンを本体から外しておいてください。



6. 初弾の送弾

- スライドをいっぱい引き手をはなすと、初弾がマガジンから本体に送り込まれ、発射できる状態になります。(内蔵式ローラーハンマーがフルコックになります)



※②の時、スライドをゆっくり戻すと送弾不良の原因となります。
 ※この操作だけを繰り返すとBB弾が何発も送り込まれ、故障の原因となります。また、発射の際に大変危険です。

- 注意** ● 発射した後、ローラーハンマーがフルコックになっている場合がありますので、十分注意してください。



図のようにトリガーが後退したままロックされた場合、内蔵式ローラーハンマーはハンマーダウンの状態になっています。マガジンのセット(P5目)を行い、初弾を送弾する事で、フルコックになると同時にトリガー位置が通常的位置に戻り、BB弾の発射が可能になります。

- **内蔵式ローラーハンマー**
この製品では、発射システムに内蔵式ローラーハンマーを使用しています。スライドを引いて内蔵式ローラーハンマーを傾け、フルコック状態にする事でBB弾の発射が可能になります。



- **フルコック**
ローラーハンマーが完全に傾いている状態です。



- **ハンマーダウン**
この状態では発射できません。スライドを引き、初弾の送弾を行ってください。

警告・注意

- この操作を行う時、トリガーに指をかけないでください。
- この操作を行うと、トリガーを引けばいつでもBB弾を発射できる状態になります。銃口方向に十分注意してください。
- 発射を始める前に、必ず一度スライドを引いてください。

7. 発射 (この時点で初めてトリガーに指をかけます)

- **BB弾を発射して、スライドがブローバックします。**

- 初弾の送弾をした後は、トリガーを引くごとに、「BB弾1発発射」→「ブローバック(スライド後退)」→「次弾送弾(スライド前進)」を自動的に繰り返します。



- ① 保護キャップを外します。
- ② セフティをOFFにします。
- ③ トリガーに指をかけ、トリガーセフティごとトリガーを引きます。(BB弾が発射され、スライドがブローバックします。)

- **スライドオープン**



- ④ BB弾を全弾撃ちつくすとスライドストップがかかり、スライドが後退したまま停止し、スライドオープン状態になります。
 - ⑤ スライドストップを解除する(下げる)とスライドが前進し、元の状態に戻ります。
- ※スライドオープン時に、BB弾を装填したマガジンをセットし直してからスライドストップを解除すると、初弾が本体に送弾され、再び発射できる状態になります。

- 注意** ● スライドのカドは鋭利なため、スライドストップを解除する際に、指等を切らないように注意してください。
- 操作を行う時は必ずトリガーから指をはなし、銃口方向に十分注意してください。

警告・注意

- スライドが勢よくブローバックしますので、怪我をしないよう、トリガーを引く時は絶対に顔や手をスライドに近づけないでください。
- 安全のため、発射をする時は必ずゴーグル等の眼の保護具を装着してください。
- マガジン内の温度が下がると、ガス圧の低下を起します。以下のような場合はガスの注入、またはマガジン温度が20℃位まで回復すれば、正常に作動するようになります。
 - ・ブローバック作動が鈍い。
 - ・スライドストップがかからない。
 - ・BB弾の飛距離がのびない。
- 本体を横に傾けたり逆さにして発射すると、生ガスがそのまま出てしまいます。ガスが皮膚にかかると、低温ヤケドを起こす可能性があり大変危険です。(空撃ちをして、ガスを空にする時も同様です。)



8. 可変ホップアップシステムの調整

東京マルイのホップアップシステムは、発射するBB弾に一定方向の回転を加える事で、BB弾に揚力を持たせるシステムです。通常、発射されたBB弾は放物線を描きながら徐々に落下していきますが、このシステムにより発射されたBB弾は、弾道を水平に保ちながら、少ないパワーでより遠くまで飛距離をのばす事ができます。さらにこの製品に搭載している可変ホップアップシステムは、固定式のものとは異なり、ダイヤルをワンタッチ操作するだけで回転のかけ具合を微調整する事ができる、まさに理想的なホップアップシステムです。

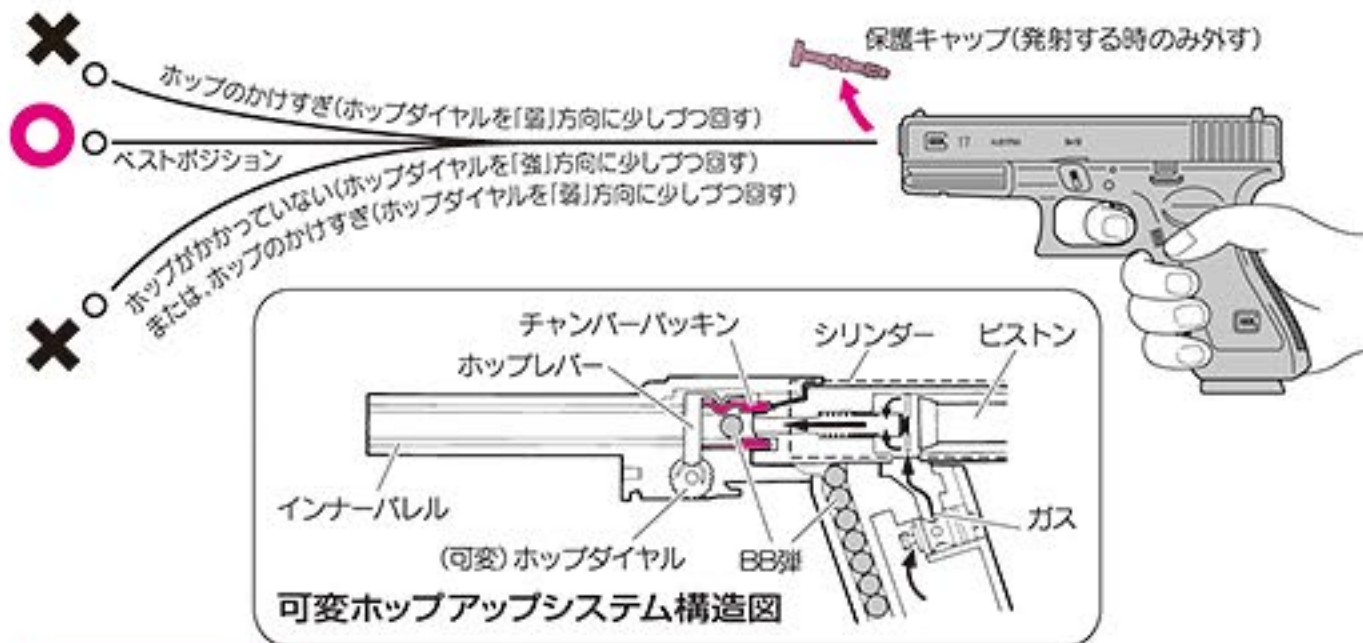
■調整のしかた (P6 7 発射を参照して、試射をしながら調整してください。)



- 必ず①～⑤の手順に従ってください。
- ホップダイヤルを少しずつ「強」方向に回すと、ホップのかけ具合が強まります。(BB弾が水平に飛ぶ所がベストです。)
- あまり強くホップをかけすぎると、逆に飛行性能が悪くなりますので、BB弾が水平に飛ぶようになりましたら、それ以上ホップをかけないでください。
- ホップダイヤルは、調整の限界位置でストップがかかるようになっています。それ以上ムリに回そうとすると、故障の原因となります。
- 調整が終了したら、P8 10を参照して組み立てを行ってください。

▲注意 ホップダイヤルを「弱」方向に回していく(ホップを弱める)と、チャンバーバッキング内のBB弾が銃口よりこぼれてしまう場合があります。その場合は、多少ホップをかけてください。(BB弾を止めるストッパーが引っ込むため、故障ではありません。)

■下図の様にBB弾が水平に飛ぶ位置がベストポジションです。



●ご使用上の注意 (必ず守ってください)

- ホップダイヤルを回しすぎると弾づまりの原因になります。弾づまりを起こしたまま発射すると、内部メカが破損しますのでおやめください。
- 弾づまりを起こした場合は、すぐに発射するのをやめて、ホップダイヤルを「弱」位置に戻し、つまったBB弾をクリーニングロッドで取り出します。(P9 2参照)
- 弾づまりを直す時やクリーニングする時は、ホップダイヤルを必ず「弱」位置まで戻します。(戻さないとチャンバーバッキングを痛めます。)
- 一度使用したBB弾、汚れたBB弾は絶対に使用しないでください。(チャンバーバッキングにゴミが付着し、ホップが不安定になります。)
- 5,000発位発射するたびに、チャンバーバッキングにシリコンメンテナンススプレーを0.5～1秒間スプレーしてください。(P9 3参照:スプレー後、約60～70発前後はホップが不安定になる事がありますが、故障ではありません。)
- 誤った使用方法、分解、改造などによる故障や事故について、当社では一切責任を負いません。また、それらの修理費用はおお客様のご負担となります。

●ホップがかからない時は…

※1=お買い求めの販売店、または当社アフターサービス部にお問い合わせください。

銃の状態	原因	対処の方法	銃の状態	原因	対処の方法
弾が上に飛ぶ	ホップのかけすぎ	ホップダイヤルを「弱」方向に少しずつ戻してください	調整ができない	チャンバーバッキングまたはパーツ破損	※1
弾があまり飛ばない(ホップがかからない)	ホップの弱めすぎ	ホップダイヤルを「強」方向に少しずつ回してください	弾づまりを起こす	ホップのかけすぎ	ホップダイヤルを「弱」方向に少しずつ戻してください
	チャンバーバッキングの汚れや、油の付着	4～5マガジン分試射をするか、クリーニングロッドで汚れを落としてください(P9 3)		BB弾の不良、径が大きい	東京マルイ 電動ガン対応 0.2g～0.25gBB弾を使用してください
	チャンバーバッキングの摩耗破損	※1		チャンバーバッキングが汚れている	クリーニングロッドで汚れを落とすか(P9 3)または、※1

▲警告・注意

必ず東京マルイ電動ガン対応0.2g～0.25gBB弾をご使用ください。

- 本製品は高精度な東京マルイ電動ガン対応0.2g～0.25gBB弾にベストマッチするようにセッティングしてあります。それ以外のBB弾をご使用になると、可変ホップアップシステム本来の性能をスポイルしてしまう事があります。(集弾性の悪化や、弾づまりの原因になります。)

可変ホップアップシステムについての注意

- 発射を始めてすぐ後は、若干ホップのかけ具合が不安定になりますが、これはシリンダー内のシリコンオイルが、BB弾に付着しているためです。60～70発ほど発射すると、正常にホップがかかるようになってきます。また、シリコンメンテナンススプレーを使用した場合も同様です。
- 弾づまりを直す時やクリーニングする時は、チャンバーバッキングを痛めないように注意してください。(P9 2.3参照)

9. 発射終了(保管)

- ①マガジンキャッチボタンを押して、マガジンを外します。
- ②チャンバーバッキン内に残弾がないか確認します。BB弾が残っている場合は、製品を逆さにして、BB弾を取り除いてください。もしBB弾が出てこない場合はP9図2を参照して、残ったBB弾を取り除いてください。
- ③スライドストップを下げ、スライドを元の状態に戻します。
- ④銃口を安全な方向に向け、一度トリガーを引き、空撃ちします。(ローラーハンマーを倒します。)
- ⑤保護キャップを装着して、ケースやバッグに入れ、安全な場所に保管します。



警告

- 日光の当たる場所や車の中等、温度が40℃以上になる所への放置や保管は、絶対におやめください。



警告・注意

- マガジン内にBB弾が残っている場合は、銃口を安全な方向に向け、残ったBB弾を全て発射してください。
- マガジン内にガスが残ったまま保管しないでください。ガスが残っている場合は、BB弾を装着していない状態で本体にセットし、銃口を安全な方向に向け、ガスが空になるまで空撃ちしてください。

10. 通常分解 (P78、P9図、別紙「サイトの付け替え」の際に行います)

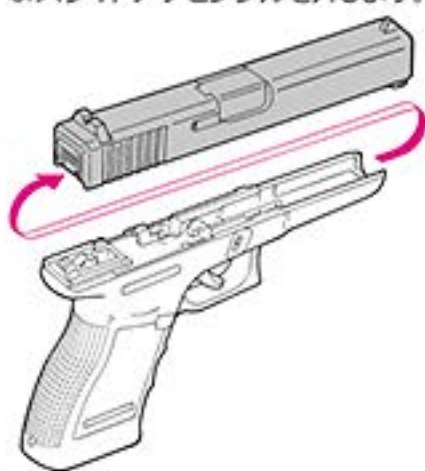
1. マガジンキャッチボタンを押してマガジンを外し、スライドを一度引きます。(ローラーハンマーをフルコックにします。)



2. 両側のスライドロックを同時に下げながら、スライドアッセンブルを前進させます。



3. スライドアッセンブルを外します。



4. スライドアッセンブルを裏返し、リコイルスプリングワッシャーをリコイルスプリングごと手前に引きながら、リコイルスプリングガイドを外します。



5. バレルアッセンブルを外します。ピストンを指で押さえて、バレルアッセンブルを少し前方に押し出してから、手前部分を上げ、引き抜きます。



警告・注意

- 本書「10.通常分解」と、別紙「サイトの付け替え」に記載していない分解や改造は、絶対にしないでください。正常に作動しなくなる等、危険性を誘発します。
- 誤った使用方法や取扱い、分解、改造等によって発生した故障、事故、事件、怪我等につきましては、当社では一切の責任を負いません。またその場合の修理費用は、お客様のご負担となります。
- リコイルスプリングガイドを外す時、リコイルスプリングに押されたリコイルスプリングガイドが飛び出す恐れがありますので、注意して外してください。

11. 組み立て (以下の点に注意して、通常分解と逆手順で行ってください)

リコイルスプリングガイドを組み込む時



注意

- リコイルスプリングワッシャーの切り欠きを、スライドの切り欠きに合わせて、組み付けてください。

スライドアッセンブルを組み込む時

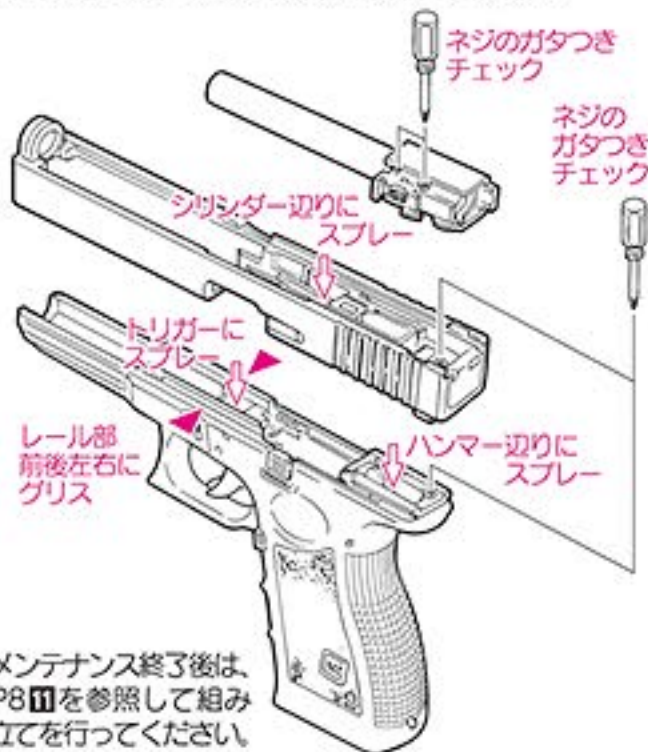


警告・注意

- パーツの組み間違いや、欠落に起因する作動不良等で発生した故障、事故、怪我等のトラブルにつきましては、当社では一切の責任を負いません。またその場合の修理費用は、お客様のご負担となります。

12. メンテナンス

1. 作動部分の動きをスムーズに保つため、通常分解(P8 図1~5)を行い、シリコンメンテナンススプレーで定期的にシリコンオイルを注油してください。



メンテナンス終了後は、P8 図を参照して組み立てを行ってください。

④印にスプレーを軽くひと吹きしてください。

⑤印にシリコングリスを塗ってください。

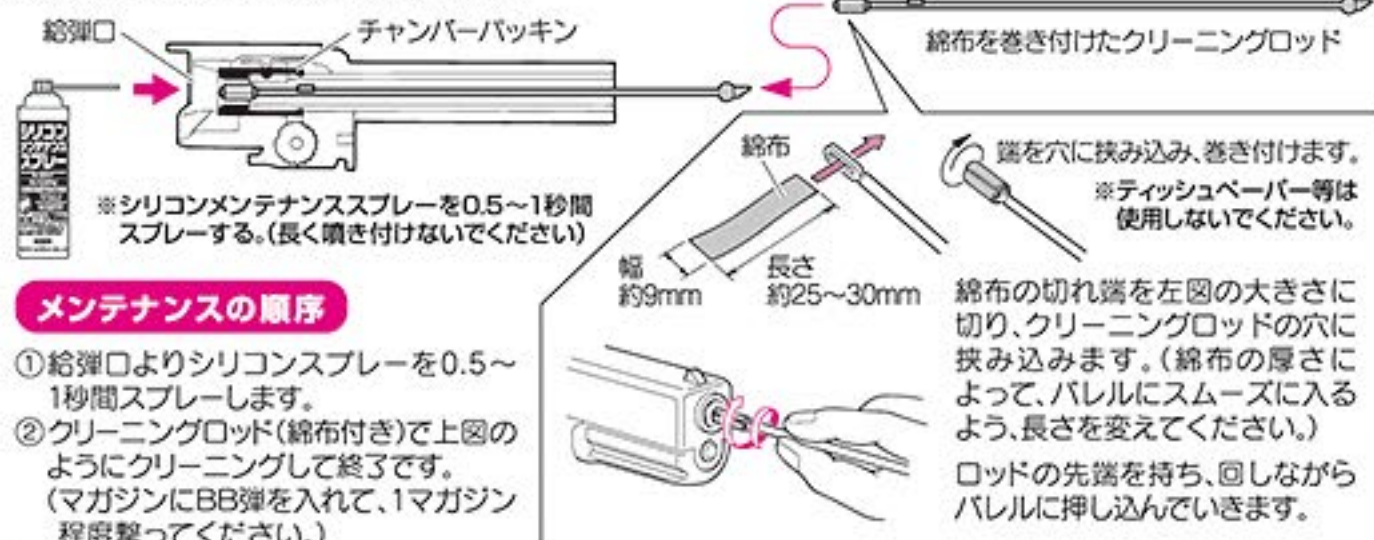
※シリコンメンテナンススプレーを、長く吹き付けしないでください。
※ネジのガタつきがある場合は、ドライバーで締め直してください。

2. 弾ぶまりの直し方



注意 ●ホップは必ず「弱」位置に戻してから行ってください。

3. 集弾性が落ちてきた時のメンテナンス



メンテナンスの順序

- 給弾口よりシリコンスプレーを0.5~1秒間スプレーします。
- クリーニングロッド(綿布付き)で上図のようにクリーニングして終了です。(マガジンにBB弾を入れて、1マガジン程度撃ってください。)

警告・注意

●ホップのかかりが悪くなりますので、なるべくガスを通り道に、シリコンメンテナンススプレーが入らないようにしてください。穴の周りに、シリコングリスを塗るのはOKです。

●必ず、シリコンメンテナンススプレー、シリコングリスを使用し、CRC塗油等は使用しないでください。(パーツが溶けてしまいます。)

●マガジン内やシリリンダー内への注油は、定期的に行うようにしてください。ただし、必要以上注油すると、ホップのかかりが悪くなります。



東京マルイ
シリコン
メンテナンス
スプレー (別売)



東京マルイ
シリコングリス (2g×2ヶ入)
(別売)

●必ずホップダイヤルを「弱」位置まで戻してから、クリーニングロッドを差し込んでください。

●チャンバー内は非常に精密ですので、一度使用したBB弾は使用しないでください。また、硬いブラシ等はホップチャンバーパッキンを痛める恐れがありますので、クリーニングに使用しないでください。

●メンテナンス後、60~70発前後はホップが不安定になる事がありますが、故障ではありません。

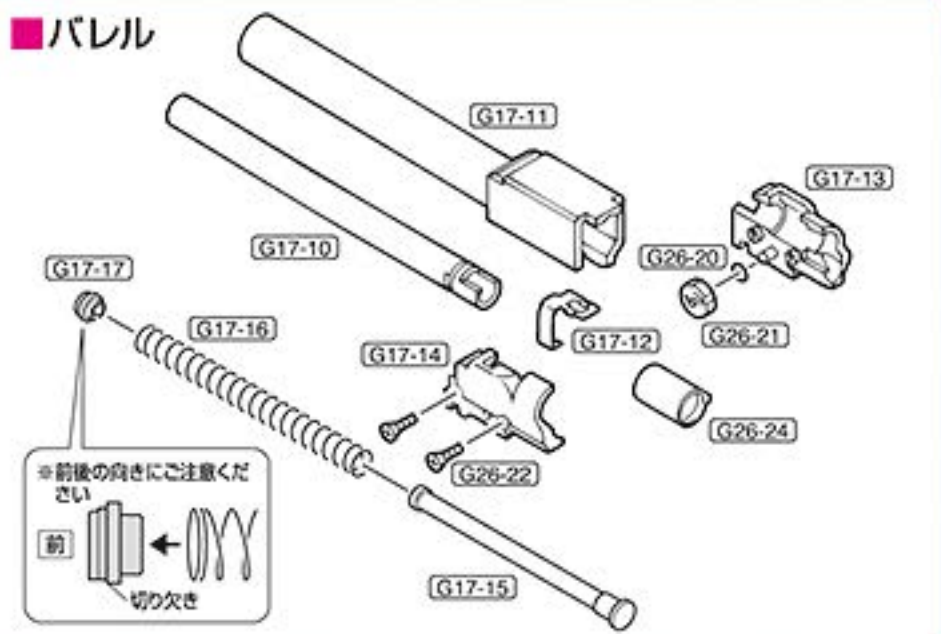
13. トラブルクリニック (故障内容自己判断/こんなときは・・・)

銃の状態	原因	対処の方法	銃の状態	原因	対処の方法
作動しない	セフティがかかっている	セフティOFFにしてください(P5 図)	スライドが前進しない	給弾口付近に、BB弾、または異物が挟まっている	スライドオープン状態にし、BB弾、または異物を取り除いてください
	マガジンへのガスの注入過多	マガジンの放出バルブを数回たたいて、ガスを少量ずつ放出してください ④ ⑤ ガスの出口は絶対に人に向けてください		BB弾は発射されるが、スライドの動きが悪い	気温が低すぎる(冬季等)
	マガジンへのガスの注入不足	ガスの注入量が不足していると(特に低温時)、作動のために必要な圧力を得られません。適量のガスを注入してください(P5 図)	ガス切れ		ガスを注入してください(P5 図)
	ガスもれ	※1	シリリンダー内のバルブ及び、ピストンパーツバルブノッカーの不良	※1	
ブローバックするが弾が出ない	BB弾が装てんされていない	BB弾を装てんしてください(P5 図)	マガジンガスケットの摩耗・破損	※1	
	マガジン内にBB弾がひっかかっている	φ3ミリ位のプラスチック系の棒をマガジンに入れて2~3度上下させ、ひっかかったBB弾を取ってください(精密な電動ガン対応BB弾を使用してください)	シリコンオイル、及びグリス切れ	メンテナンスをしてください(P9 図1)	
	BB弾の給弾システム部の損傷	※1	チャンバーパッキンの破損	※1	
		バルブスプリングの疲労			
			バルブパーツの破損		

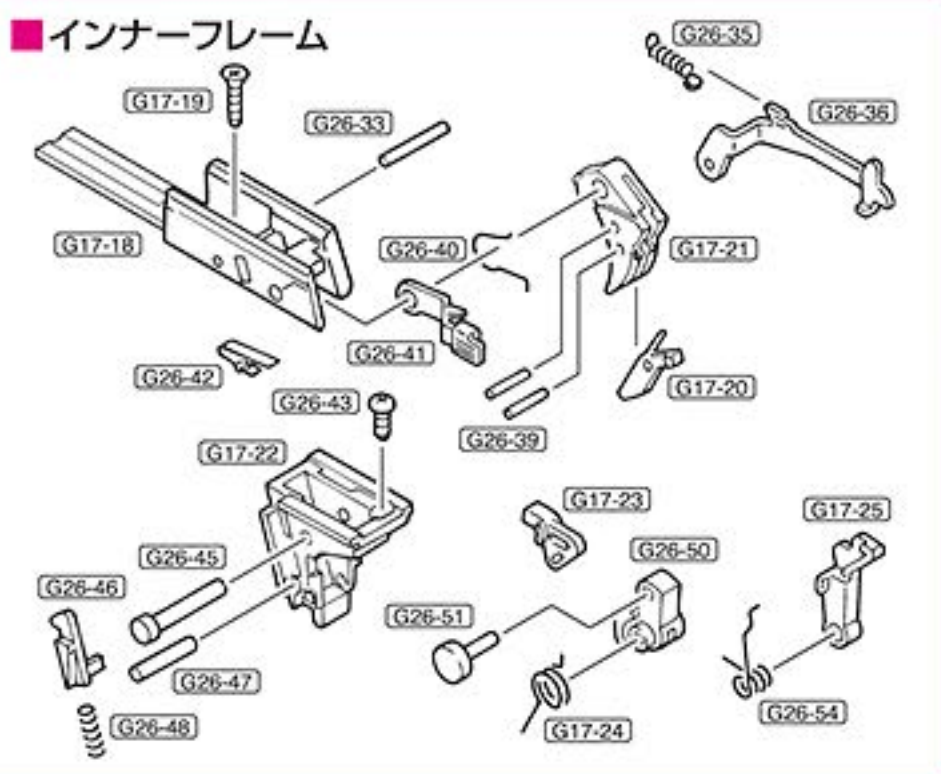
※1=お買い求めの販売店、または当社アフターサービス部にお問い合わせください。

14. パーツリストとアフターサービス

■ バレル



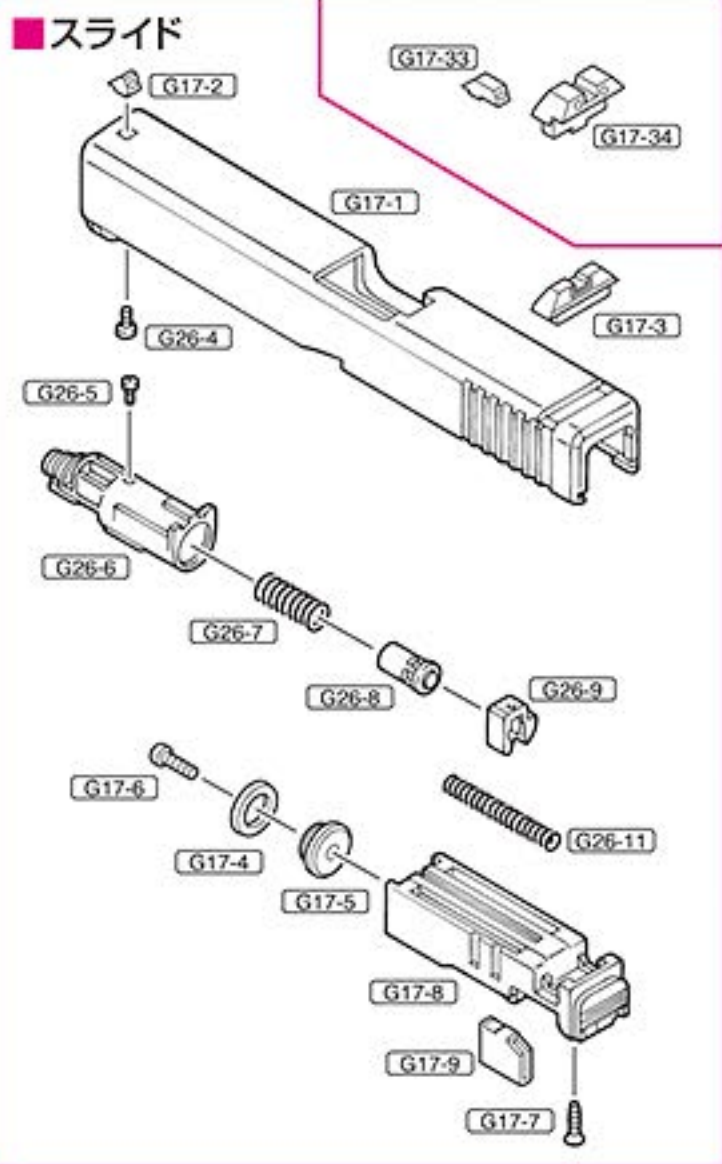
■ インナーフレーム



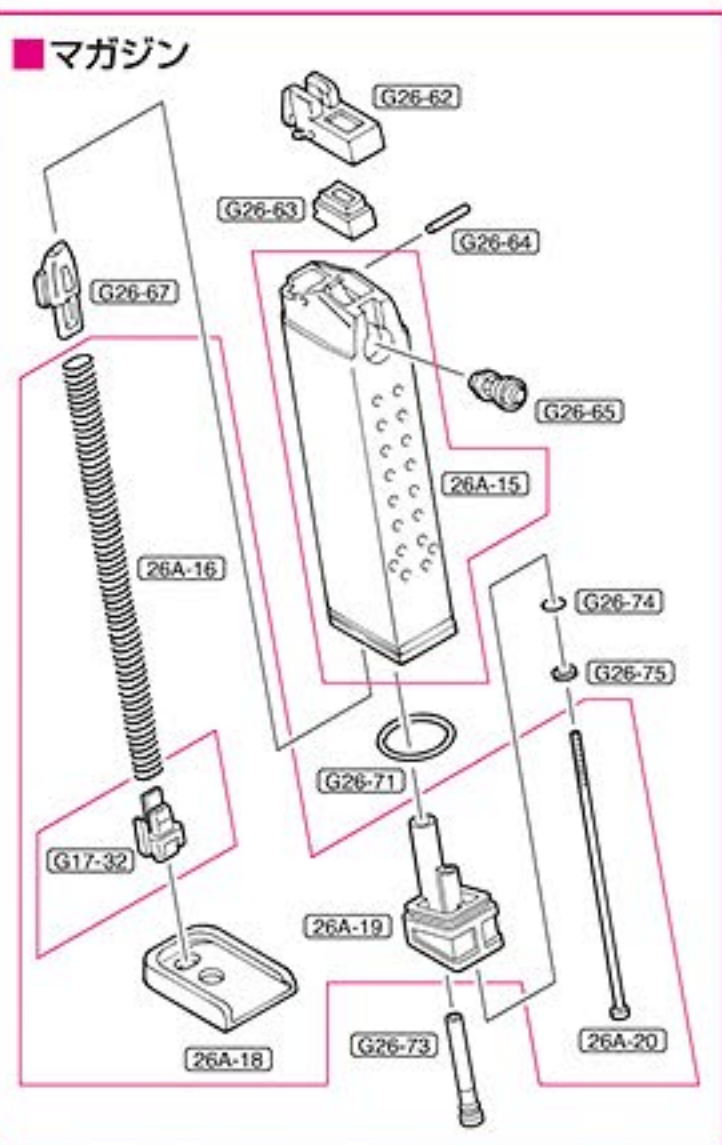
■ アウターフレーム



■ スライド



■ マガジン



区分	パーツNo.	パーツ名	価格	送料
ス ラ イ ド	G17-1	スライド(塗装・組立済)	2,700	250
	G17-2	フロントサイト	100	120
	G17-3	リアサイト	200	120
	G17-4	Yリング	100	120
	G17-5	Yリングヘッド	200	120
	G17-6	⊕Sタイトナベ(M3×6)	50	120
	G17-7	■(φ2.6×10)	50	120
	G17-8	ピストン	2,000	205
	G17-9	ピストンパーツ	150	120
	G26-4	⊕バインド(φ2.6×4)	50	120
	G26-5	⊕ネジ(M1.4×3)	50	120
バ レ ル	G26-6	シリンダー	1,200	120
	G26-7	シリンダーバルブSP	90	120
	G26-8	シリンダーバルブ	200	120
	G26-9	バルブストッパー	200	120
	G26-11	シリンダー SP	100	120
	G17-10	インナーバレル	2,900	140
	G17-11	アウターバレル	800	140
	G17-12	HOPレバー	250	120
	G17-13	チャンバーカバー 右	600	120
	G17-14	チャンバーカバー 左	600	120
	イ ン ナ ー フ レ ー ム	G17-15	リコイルSPガイド	500
G17-16		リコイルSP	300	120
G17-17		リコイルSPワッシャー	50	120
G26-20		Oリング(φ0.58×φ2.44)	50	120
G26-21		HOPダイヤル	50	120
G26-22		Sタイト皿(M2×6) ※要2ヶ	50	120
G26-24		Gホップチャンバー	450	120
G17-18		フロントシャーシ	1,500	250
G17-19		■(φ3×8)	50	120
G17-20		トリガーセフティ	50	120
付 属 品 別 売 パ ー ツ		G17-21	トリガー	200
	G17-22	リアシャーシ	1,300	250
	G17-23	ノッカー	200	120
	G17-24	ハンマー SP	150	120
	G17-25	シアー	300	120
	G26-33	板バネ用ピン(φ2×17.6)	80	120
	G26-35	トリガーバー SP	100	120
	G26-36	トリガーバー	450	120
	G26-39	トリガー用ピン(φ2×9.5 ※2ヶセット)	100	120
	G26-40	スライドストップバネ	50	120
	G26-41	スライドストップ	350	120
G26-42	セフティ板バネ	100	120	
G26-43	⊕ナベ(φ2.6×5)	50	120	
G26-45	ハンマーリベットピン(φ3.4×φ30.5×17.7)	150	120	

区分	パーツNo.	パーツ名	価格	送料	
フ ィ リ ン グ ナ ム	G26-46	ノッカーロック	200	120	
	G26-47	シアー用ピン(φ3×19)	150	120	
	G26-48	ノッカーロックSP	50	120	
	G26-50	ハンマー	350	120	
	G26-51	ハンマーローラー	350	120	
	G26-54	シアーアクション	150	120	
	ア ウ ター フ レ ー ム	G17-26	フレーム(ウェイト組込済)	3,200	250
		G17-27	セフティプレート	700	140
		G17-28	マガジンキャッチSP	100	120
		G17-29	フロントシャーシシャフト(φ4×28)	150	120
		G17-30	マガジンキャッチ	150	120
G17-31		スライドロック	300	120	
G26-60		フレーム後部ピン(φ3×22)	150	120	
マ ガ ジ ン		G17-32	ベースストッパー	50	120
		G26-62	B8リップ	250	120
		G26-63	マガジンガスカート	300	120
		G26-64	ホールドピン(φ2×17.6)	80	120
	G26-65	放出バルブ	700	120	
	G26-67	B8フォロアー	200	120	
	G26-71	Oリング(φ2×φ18)	100	120	
	G26-73	注入バルブ	180	120	
	G26-74	Oリング(φ1.9×φ2.8)	30	120	
	G26-75	平ワッシャー(φ7×φ3.1)	20	120	
	付 属 品 別 売 パ ー ツ	26A-15	ロングマガジンケース	2,200	400
26A-16		ロングフォロアー SP	200	120	
26A-18		フラットマグプレート	350	120	
26A-19		ロングマガジンエンド	400	140	
26A-20		ロングマガジンシャフト(M3×82)	100	120	
G17-33		ナイトサイトF	350	120	
G17-34		ナイトサイトR	600	120	
		クリーニングロッド	100	120	
		G17ガスブローバック用保護キャップ	50	120	
		フォローストッパー(2ヶセット)	150	120	
		G17ガスブローバック用スベアマガジン	2,980	600	
	シリコングリス(2g×2ヶ入)	300	140		
	シリコンメンテナンススプレー	480	250		
	プロゴグル L(クリアー/スモーク)	880	250		
	プロゴグル S(クリアー/スモーク/イエロー/レッド)	680	250		
	プロゴグル フルフェイスバージョン	8,800	○		

○ゆうパック80サイズ

*パーツNo.が「G26-○○」はガスブローバック/グロック26との共通パーツ、「26A-○○」はガスブローバック/グロック26アドヴァンスとの共通パーツです。
*パーツリストの価格は税抜き価格です。*パーツや価格は予告なく変更する場合がありますので、ご了承ください。

■〈グロック17 3rdジェネレーションモデル〉の修理について

このエアソフトガンは、最適な性能、操作性を十分に考慮した上で製造されていますが、正しい操作による通常の使用状態でも、およそ10,000発前後の発射で疲労や磨耗によるパーツ交換等が必要となります。このような耐用期間を過ぎたパーツの交換及び故障、または操作ミスによる故障及びメンテナンスの場合は、お買い求めいただいた販売店、または当社アフターサービス部までお問い合わせください。

●修理依頼品を当社アフターサービス部まで直接お送りいただく場合は、以下の点に注意してください。

- 修理依頼品は、①製品名 ②故障内容 ③郵便番号 ④ご住所 ⑤お名前 ⑥年令 ⑦電話番号、を明記したメモを必ず添えてください。
- 時期により、修理パーツの在庫不足、あるいは修理依頼品が混んでいる場合がありますので、あらかじめお問い合わせください。
- お送りいただく修理依頼品は、BB弾を抜き、セフティをかけ、ガスを抜いた安全な状態でお送りください。
- 修理依頼品の往復送料は、基本的にお客様のご負担となりますので、ご了承ください。

●以下の場合は、修理をお受けできない場合があります。

- 安全性に問題のある改造品、性能アップを目的とした改造パーツが組み込まれた製品、又は、分解・改造の形跡がある製品等。
- 説明書に記載されている正しい使用方法以外での、使用の形跡が見受けられる製品等。

■各パーツ、別売パーツのご注文について

●パーツをお求めの方は、以下の点に注意してください。

- 上記パーツリストをご参照の上、①パーツ No.とパーツ名、個数 ②郵便番号 ③ご住所 ④お名前 ⑤年令 ⑥電話番号、を明記したメモを必ず添えてください。
- ①～⑥のメモと共に、合計金額(代金+消費税+送料)分の小為替、または現金書留にて、当社アフターサービス部までお送りください。(合計金額が500円以下の場合は切手で代用できます。)
- 複数ご注文される場合の送料は、あらかじめお問い合わせください。
- 時期により、パーツの在庫が不足している場合がありますので、あらかじめお問い合わせください。
- 製品名やパーツ名、あなたの住所、氏名、電話番号等は、はっきりとお書きください。メモが添えられていない場合、また不明瞭な場合は発送することができません。

究極の感性を貫くガンメーカー

MARUI 東京マルイ アフターサービス部

〒120-0005 東京都足立区綾瀬5丁目17番地1号

●商品に関するお問い合わせ 03-3605-3378 ●修理に関するお問い合わせ 03-3605-3373
●パーツに関するお問い合わせ 03-3605-9669

株式会社 東京マルイ 本社：東京都足立区綾瀬 4-16-16

改造などを施した製品、及び分解・改造によって発生した事件、事故、怪我、故障につきましては、当社では一切の責任を負いません。

GLOCK 17—MODEL: 3rd GENERATION—

20世紀の傑作! 「GLOCK 17」という名のニュースタンダード

名銃グロックシリーズの歴史は、1980年に行われたオーストリア軍用制式採用ハンドガンのトライアルテストで華々しく幕を開ける。ステアー社やH&K社等の名だたるガンメーカーが名乗りを上げる中、銃器の設計経験を持たないグロック社が、初エントリーにして採用の座をさらったのが1982年のこと。一國の軍に制式採用され、しかも発案からたった2年という短期間で完成したグロック社初の銃「グロック17」。誕生以来、アメリカを始めに軍や警察、そして世界中の一般市場でも大ヒットを続ける事となるこのグロックシリーズの魅力は、従来の軍用ハンドガンの枠にとらわれないアイデアとシンプルな操作、そして独自のシステムが実現させた高い信頼度にある。

「P80」という名でオーストリア軍に制式採用された「グロック17」は、そのボディ大半にポリマー(=プラスチック)製のパーツが取り付けられている。グロック社はもともとプラスチックを得意とする軍用ナイフ等の製造メーカーであった為、その頃急激に進化してゆくポリマー素材の有用性をどこよりも理解していたのだ。酸や薬品への高い耐性はもちろん、場合によっては金属以上の強度を持ち、尚且つ金属よりはるかに軽量であるポリマー素材を、グロック社が採用したのは当然の事と言えよう。グリップ・フレームをポリマー製にする事で徹底的な軽量化を計り、当時の「グロック17」の重量は、マガジンを含んでも総重量685gという優れた携帯性を実現した。9mm×19弾の強いリコイルショックは、人間工学から導き出されたグリップングバランスと、スライドに適度な重量を加えた事で軽減。この反動の軽さと、2発目からはトリガーを半分戻せば次弾の発射ができるシステムが、安定した高速連射をも可能にするという。また、ポリマーで覆われたダブルカラムのマガジンは落下の衝撃に強く、装弾数17発というマガジンキャパシティを確保している。

グロックシリーズを語る上でもう一つ欠かせないのが、「セーフ・アクション」システムであろう。<変則ダブル・アクション>とも呼ばれているこの独特な発射システムは、トリガーストロークに連動した3つのセフティ機構を内包している。トリガーに指を掛け引いてゆく過程で順に1つずつ解除されていくのだが、引ききるその瞬間までは常にこれらのセフティが働き、弾丸を発射するに足るパワーを持つ事がない。その為、落下等の衝撃による暴発の可能性が限り無く低いのだ。マニュアルセフティを押し、ただトリガーを引くだけでセフティ解除と発射が成されるというシンプルな操作にも関わらず、携帯用ハンドガンとして充分な安全性を持つ「グロック17」。その誕生は、それまで「パワーと装弾数」に最も重点をおいてきたハンドガンの世界に激震をもたらした。「シンプルでスピーディな操作性」で「軽量」且つ「高い耐久性」。そして何より「安全」で「低コスト」であるという事。…グロック社自慢のポリマー技術と共に発信されたこの設計コンセプトは、誕生から20年以上経った今もなおグロック社の信念として提唱され、世界中から変わらぬ支持を受けている。

グロック 17 (3rdジェネレーション) / 実銃データ	
型名	グロック 17
全長	186mm(スライド長)
重量	703g(17連マガジン装着時)
銃身長	114mm
装弾数	17発、19発、33発
弾丸	9mm×19弾

東京マルイ/ガスブローバック「GLOCK 17 -MODEL: 3rd GENERATION-」

世界にポリマーフレームという新たな可能性を根付かせた「グロック17」は、世界中の軍や警察が寄せる様々な要望を取り入れ進化してきた。独自の基本設計こそ変わらぬものの、サイズと使用弾の違いからくるバリエーションとして実に24ものモデルをシリーズ展開する傍ら、技術や戦術の進化に合わせたマイナーチェンジを行っている。誕生モデルである「1stジェネレーション」、グリップにチェッカーリングを施した「2ndジェネレーション」を経て、現在のスタイル「3rdジェネレーション」へ。その第3世代の中でも更に「最新型のエキストラクター」を採用した「グロック17」が、ついに東京マルイからハイキック・ガスブローバックシリーズとしてラインナップ!

「3rdジェネレーション」から採用された(20mmレールを配したレイルドフレーム)や、グリップに設けられた(フィンガーチャンネル)と(サムレスト)を忠実に再現。フラッシュライト等のオプション搭載を可能にした事で、多様なシーンにおける戦術の幅を広げると共に、最良のグリップングがハンドリングの確実性を高める。また、内蔵するストライカー(撃針)の位置をトリガー位置で知らせる、(コッキング・インジケーター)を兼ねたトリガーマカニズムを持つ実銃の、操作面でのリアリティを追求!さらに、ポリマー製フレームの思惑(703gの軽量ボディ)と、本物に限り無く近いフレームの質感や感触も相まって、あたかも実銃・グロック17を手に入れているかのようなグリップ・フィールを感じる事ができるのだ。

もちろん、これまでのガスブローバックシリーズの性能を受け継ぎ、(ダイヤル式・可変ホップアップシステム)搭載による高い命中精度も健在。また東京マルイ「G26」, 「G26アドヴァンス」の血をひく最新型ブローバック・エンジンが最高峰のキレ味を持ったブローバックを生み、トリガーを引いた瞬間にかつて無い程の鋭い衝撃が手首に走る。さらに今回、蓄光タイプのドットを配した(ナイトサイト)を付属!ノーマルサイトと付け替える事で、インドアフィールド等の暗所でも的確でスピーディなサイティングを可能にし、サイドアームのみならず、メインアームとしての実力と実用性も兼ね備える。

実銃が持つ「世界が選んだコンパクトハンドガン」としての魅力を最大限に引き出し、且つゲームにおける最良のアドバンテージを加味した「東京マルイ/ガスブローバック グロック17 3rdジェネレーションモデル」。キャリアからリリース、ホールド、そして射撃とブローバック…それぞれのアクションの中に、ハンドガンとしての姿を突き詰めたグロック17だからこその感じる事ができる、高性能だけに留まらない新たな味わいを見出す事になるだろう。



グロック 17 3rdジェネレーションモデル / ガスBLKガン データ	
型名	グロック 17 3rdジェネレーション モデル
全長	186mm(スライド長)
重量	703g(グロック17マガジン装着時)
銃身長	97mm
装弾数	25+1発
弾丸	6mm BB弾

各種お問い合わせ先 / 修理のお申し込み・発送先

究極の感性を貫くガンメーカー
 **東京マルイ** アフターサービス部
 〒120-0005 東京都足立区綾瀬5丁目17番1号
 [営業時間] 9:00 ~ 12:00 / 13:00 ~ 17:30 (土日祝除く)
 東京マルイ Web サイト <http://www.tokyo-marui.co.jp/> 株式会社 東京マルイ 本社: 東京都足立区綾瀬4-16-16

- 商品に関するお問い合わせ 03-3605-3378
 - 修理に関するお問い合わせ 03-3605-3373
 - パーツに関するお問い合わせ 03-3605-9669
- ※Eメールでのお問い合わせサービスは、行っておりません。

東京マルイの製品は、改正銃刀法をすべてクリアーしています。

改造などを施した製品、及び分解・改造によって発生した事件、事故、怪我、故障につきましては、当社では一切の責任を負いません。