

対象年齢 18才以上
改正銃刀法クリアー製品



OPERATOR'S MANUAL

取扱い注意・説明書

DEVGARU

HK 416 D

NEXT GENERATION A.E.G.

RECOIL SHOCK
次世代
A.E.G. SYSTEM

Warning : Read operators manual before use

■ご使用前に最後まで必ずお読みください。

オートマチック電動エアガン



Warning!

This Product has been manufactured and sold pursuant to the laws and relevant regulations of Japan and based upon the societal attitude towards toy guns, etc. in Japan. No warranty is provided that this Product complies with the laws and regulations of any other countries. This English explanatory note concerning this Product is intended only for the information of a foreign user who uses this Product in Japan.

INTRODUCTION

【参考資料】実銃HK416と米軍特殊部隊の接点

現在、隆盛を極める「M4クローン」の嚆矢となったHK416は、その開発に退役特殊部隊員が関与している。元デルタフォース所属、ラリー・ピッカーズ氏の寄稿文から再構成したHK416開発の経緯をここに紹介する。



HK416は、2005年にデビューした段階でM16/M4の欠点とも言うべき「直接ガス噴射式・リュングマンシステム」を独自の低メンテナンス・ガスピストンシステムに置き換えることにより信頼性を勝ち得た。

「ガスピストン」と「直接衝突システム」の2つの方法を併せ持つこのシステムは、高いパフォーマンスの恩恵を受け、多様な状況下でもバレルの長短を問わず正確に作動し、イラクやアフガニスタンの細かい砂塵でもその性能は損なわれる事はなかった。

元デルタ隊員でHK416の開発にも関わったとされるラリー・ピッカーズ氏は「初期の段階でHK416は神話的な評判を得た」と断言する。

彼が開発に関わった時期は、2000～2001年の段階でHKO(ヘッケラー&コック/オーベンドルフ)が行なったイギリスのSA80改修プログラムで完成した専用マガジンをSOCOMがテストの為に200ヶ調達、手配したことから始まる。結果的にあまり良い結論は得られなかったが、その後本格的にM16/M4のHKバージョンのアドバイザーとして開発に関与することになる。

まずM16/M4シリーズの最も克服しなければならない「直接ガス噴射」作動方式から着手し、HK G36シリーズの優れたガスピストンシステムを元にM4サイズに合わせて改良し、搭載を進めていった。

特に力点を置いたのが、バレル長さ10inchのCQB-Rモデルである。作動性能が格段に向上するように配慮し特殊部隊のプライマリーウェポンとして、より確実な作動と命中精度を追求する事を命題とした。

さらに、もう一つの重要な改良点として熱問題が上げられ、同M4/CQB-Rバレルモデルを比べてテストした所、HK416はチェンバー周り、ハンドガード部分の熱が抑えられてサイクルレートも安定し、サブレッサー(サイレンサー)装着時でもジャミングを起こさず完璧に作動することが確認された。

M4の「直接ガス噴射式」に比べてチェンバー・アッパーレシーバー部のカーボンの汚れは1/10に抑えられ、サブレッサーを使用した場合でも1/4に抑えられるのではないかとされている。

また、熱の発生が抑えられる事は、銃内部部品の寿命も延ばす事になり複合的に高い利点を備えていると言える。

さらにラリー・ピッカーズ氏は、「コルトM4は良い銃である。しかし我々が求めるのはベストではなく、あくまでもパーフェクトなのです！」とHK416の優位性を強調している。

これは、「オペレーター」と呼ばれる特殊部隊の兵士にとって、正にこれまで求めていた理想の銃器のカタチであり、命を託すプライマリーウェポンとしてベストな選択である事を意味しているのだ。

この考えに賛同したSOCOM/JSOCに統括されている2つの特殊部隊、第1特殊作戦部隊デルタ分遣隊「デルタフォース」、海軍特殊戦開発グループ「ネイビーシールズ/チーム6 DEVGRU」は、早々とHK416の導入を決めて、独自にパーツを組んで実戦投入を行なっている。

詳細な内容は確認出来ないが、幾つかのミリタリーフォトには同様亜種のパーツを搭載したモデルが存在し、これが〇〇仕様と言う訳ではなく、自由裁量が認められている「オペレーター」ならではのパーツ選択になっているのも興味深い。(ストック、ライフルグリップ、リアサイト、サブレッサーなどが数種存在する)

2009年12月に、海兵隊ではM249ミニミに替わるIAR(インファントリー・オートマチック・ライフル)をHK416をベースに海兵隊仕様へモディファイしたM27 IARとして採用した。2011年のアフガニスタン派遣部隊から順次実戦配備が進められ、HK416シリーズの優れたシステムが実証され、その評判を磐石なものにしている。

そして2011年5月1日から2日にかけての「ネプチューン・スピーアー作戦」での活躍によりHK416の実戦での評判も高まり、この動きに対して陸軍も漸く重い腰を上げ、次期制式採用アサルトライフルのトライアルを新たに開始するようである。

参加メーカー5社による選定トライアルの結論は、そう簡単には導き出せないだろうとされている。

しかし、HK416のトライアルモデル「A5」はその実績と実射性能に於いて「一番有利な位置につけている」と伝えられている。

文/MS

CAUTIONREAD THE SAFETY RULES BEFORE
HANDLING THE "HK416D SERIES" RIFLE!

■ご使用の前に最後まで必ずお読みください■

Always read through this manual before operation.

次世代電動ガン



SEAL TEAM6/Development Group CUSTOM

DEVGRU

HK416D

RECOIL SHOCK

次世代

A.E.G. SYSTEM

日本国の銃刀法をクリアーされた、高い命中精度をそなえた高性能エアソフトガンです。



警告



18才以上

●この製品は、使用者・管理者対象年齢18才以上用です。



ケガ注意

●発射したプラスチックBB弾を、およそ50~60m先に到達させる能力があります。不注意な発射や誤った使用は、失明や怪我等の恐れがありますのでご注意ください。



注意書熟読

●ご使用前には、必ずく取扱い注意・説明書をよく読んで、記載されている各注意点を認識した上でお取扱いください。

●く取扱い注意・説明書を紛失した場合は、すぐに当社アフターサービス部までご請求ください。

● Only for 18 years of age or older
● Injury caution
● Careful reading of HANDLING CAUTIONS AND INSTRUCTION MANUAL

● Operation of this Airsoft Gun for competition use is restricted to users of 18 years of age or older.
● Since plastic BB bullets reach 50 to 60 meters, careless shooting may cause eye damage or other injuries.
● Always read through this HANDLING CAUTIONS AND INSTRUCTION MANUAL carefully before operation. Operate the Airsoft Gun with full recognition of warnings and cautions.

Promptly request a copy if you lose the HANDLING CAUTIONS AND INSTRUCTION MANUAL.

警告 〈取扱い注意書〉

!! WARNING !! HANDLING CAUTIONS AND INSTRUCTION MANUAL

このエアソフトガンは、正しいスポーツシューティングを通じて健全なホビーライフをエンジョイするために上で使用されますと、独特のフィーリングが体験でき、射撃センスを向上させるスポーツグッズとなりますが、使用は、失明や怪我等の危険を生じる恐れがあります。必ず下記の各注意点とそれぞれの製品の

This sport gun is developed for enjoying sport shooting through correct sport shooting operation. You can experience unique feel of the As the Airsoft Gun has the capacity to shoot BB bullets by 50 to 60 meters, careless shooting and wrong operation are dangerous, causing eye

このエアソフトガンは、使用者・管理者対象年齢18才以上用です。不注意な発射や
Operation of this Airsoft Gun for competition use is restricted to users of 18 years old or more.

警告 必ず目の保護具を装着する。
WARNING Always wear eye protective gear.



BB弾を発射する時やゲーム等の場合は、跳弾にも注意し、ゴーグル等の目の保護具を本人と参加者全員が必ず装着して行ってください。(参加者以外の第三者にBB弾が当たらないように、十分注意してください。)

When shooting the Airsoft Gun for a target or game, you and all participants must wear goggles or other eye protective gear, also paying attention to ricochets. (Pay sufficient attention also to third personnel other than participants.)

警告 銃口は人や動物に向けない。
WARNING Never shoot the Airsoft Gun towards a person or animal.



エアソフトガンで人や動物を狙ったり、発射したりしないでください。標的に向けて発射する時以外は、必ず銃口に保護キャップを装着してください。

Never aim or shoot a person or animal as the target. Always attach the protective plug to the muzzle, except when you are ready to shoot a target.

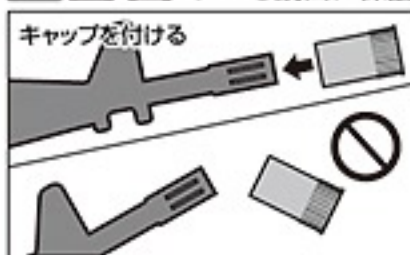
警告 イタズラのもりでも処罰される場合がある。



たとえイタズラのもりでも、共有物、及び他人の財産に向け発射して破損させたり、人や動物に向け発射して怪我をさせたりすると、器物破損の罪や傷害の罪等で処罰される場合があります。

You may be punished if you are shooting for a practical joke.

警告 いつも銃口に保護キャップをつけておく。



万一の暴発を防ぐと共に、防護のためにも、発射する時以外は必ず銃口に保護キャップを装着してください。

Always attach the protective plug to the gun muzzle.

警告 銃口は、いかなる場合も絶対にのぞかない。



銃口は、BB弾が入っている入っていないに関わらず、絶対にのぞかないでください。BB弾が眼に当たった場合、最悪失明の恐れがあり大変危険です。

Never look into the gun muzzle.

警告 不用意に引き金を引かない。



不用意に引き金を引くと、非常に危険です。保護キャップを外し、標的に向かって発射する時以外、トリガーには指を触れないでください。

Avoid pulling the trigger carelessly.

警告 銃口は、常に安全な方向に向けて取扱う。



銃口は、いかなる場合も人や動物、又は危険な場所に向けしないでください。標的に向かって発射する時以外は、必ず銃口に保護キャップを装着してください。

Always direct the muzzle towards a safe direction.

警告 人や車が横切るような場所では、エアソフトガンを絶対に発射しない。



エアソフトガンを発射する場所では、安全に配慮し、人や車が横切るような場所、及び周りに人がいるような場所での発射は、絶対にお止めください。

Never shoot the Airsoft Gun at places where people and cars pass cross.

■操作方法は製品により異なります。必ずその製品の特性を良く理解した上で、お取扱ってください。

■誤った使用方法や取扱い、改造、分解によって発生した事件、事故、怪我、故障等につきましては、当社では一切の責任を負いません。また、改造、分解した製品の修理はお受けできません。

■ The operation procedure varies according to the model. Make sure to operate an Airsoft Gun after recognizing its features.

■ We are not responsible for any accidents, events, injuries or repair costs arising from wrong operation and handling or by modification and disassembly of the Airsoft Gun.

ご使用前に最後まで必ずお読みください。

Always read through this manual before operation.

開発された高性能競技用エアソフトガンです。それぞれの製品の特性や、使用上の注意点をよく認識したおおよそ50~60m先にプラスチックBB弾を到達させる能力がありますので不注意な発射や誤った取扱い説明書を最後まで読み、よく認識された上、ルールを守ったスポーツシューティングをお楽しみください。

Airsoft Gun, which is a most suitable sport goods to improve your shooting sense, if you recognize its features and operational warnings. damage or other injury. Make sure to read through warnings stipulated below and observe rules and manners for pleasant sport shooting.

誤った使用は、失明や怪我等の危険が生じる恐れがありますので十分ご注意ください。

Careless shooting and wrong operation are dangerous, causing eye damage or other injury.

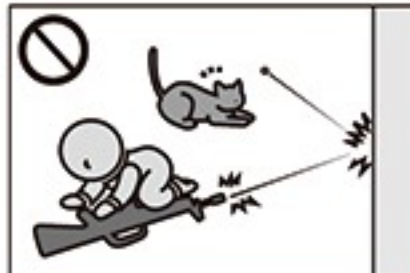
警告 移動する時は、必ずエアソフトガンをケースやバッグに入れる。



エアソフトガンを持ち歩く場合は、銃口に保護キャップを装着し、セレクトラーレバーをセフティONにした上で、必ずケースやバッグに入れて運んでください。

Always put the Airsoft Gun in a case or bag when you are carrying it.

警告 子供の手の届かない所に保管する。



対象年齢以下の子供がイタズラをして怪我や事故等を起こさないように、必ず銃口に保護キャップを装着してバッテリーを本体から取外し、ケースに収納し手の届かない所に保管してください。

Store the Airsoft Gun at places out of reach by children.

警告 マガジンを抜いても、BB弾が発射される場合がある。



マガジンを抜いても本体にBB弾が残っている場合があり、不用意にトリガーを引くとBB弾が発射され危険です。マガジンを抜き、銃口を安全な方向に向けトリガーを引き、BB弾が残っていない事を確認し、銃口に保護キャップを装着して保管してください。

BB bullets may be shot out even if the magazine is removed.

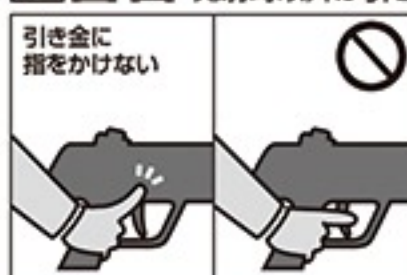
警告 発射する時以外は、セレクトラーレバーを常にセフティ位置にしておく。



①銃口に保護キャップを装着する。②セレクトラーレバーをセフティ位置にする。③本体からマガジンを抜く。④バッテリーを本体から取外す。

Always set the selector lever to the Safety position.

警告 発射時以外は引き金に指をかけない。



標的に向けて発射する時以外、引き金には指をかけないでください。引き金に指をかけた状態では、何らかのはずみで引き金を引いてしまう恐れがあり、危険です。

Release put away your fingers from the trigger, except when you are ready to shoot a target.

警告 エアソフトガンの分解、改造はしない。



この製品は、最適な性能、操作性を考慮し、さらに日本国の銃刀法の威力をクリア製造されています。むやみな分解、改造は、危険性を誘発したり、場合によっては法律に抵触し罪に問われる事がありますので絶対にお止めください。

Never disassemble or modify the Airsoft Gun.

警告 WARNING

●このエアソフトガンは、直径6mmのプラスチックBB弾をおおよそ50~60m先に到達させる能力があります。ご使用の際にはこの性能を念頭に置き、あらゆる危険防止を考慮した上で取扱ってください。●ゲーム等を行う場合、想定される危険エリア内にゴーグル等を装備していない人や、ゲームに参加していない第三者がいけない事を確認してから行ってください。●破損の危険性のあるもの(ガラス、照明灯、家電品、食器類、家具、自動車、ガスボンベ、その他)には、絶対に銃口を向けしないでください。●マガジンやチャンバーに、東京マルイ電動ガン対応0.2g~0.28gBB弾以外の物を絶対に装填しないでください。●このエアソフトガンは、その形状から指等を挟みやすい箇所があります。例としてフォールディング(折り畳み式)ストックのストック操作、又はボルト開閉作動の時等には、指を挟まないように注意してください。●飲酒した上でのエアソフトガンの取扱いは、さまざまな危険性を誘発する恐れがありますので、絶対にお止めください。●エアソフトガンを保管する場合、転倒したり落下したりするような所を避け、子供、又は管理者以外の人の使用ができない所へ、銃口に保護キャップを装着し、必ずケース(パッケージ)、又はバッグに収納し保管してください。●保護キャップを紛失された方は、P35「各種パーツ&別売アクセサリーのご注文」をご参照の上、当社パーツ係までお求めください。折り返し保護キャップをお送り致します。●このエアソフトガンに使用する専用バッテリーは、故意にショートさせたりすると発火、爆発等の危険があります。必ず専用バッテリーに添付されている(取扱い説明書)の注意点を守ってご使用ください。●専用バッテリーの充電は、必ず専用の充電器で行ってください。●電動ガンを水中に落下させたり、大量の水をかけたりすると、モーターやバッテリー、スイッチ等に異常をきたし、誤作動等の原因となります。そのような場合すぐに発射するのを止め、バッテリーを取外し、当社アフターサービス部にお問い合わせください。●(取扱い説明書)に記載されている正しい使用方法でトリガーを引いても発射されない場合、長期使用により耐用期限が過ぎてトラブルが起きた場合、誤って落下させた事による破損や故障等の場合も、自分で直そうとはせずに、お買い求めいただいた販売店、又は当社アフターサービス部へお問い合わせください。●このエアソフトガンには、対応している当社オプションパーツ各種(別売)を取付けの事ができます。オプションパーツの取付けやご使用前に、各オプションパーツに添付されている(取扱い説明書)を、必ず最後までよく読んでください。●電動ガンは、通常の使用おおよそ30,000発前後の発射で、消耗パーツ等の交換が必要です。耐用期限を過ぎてのご使用は、作動不良等で危険性を誘発しますので、お買い求めいただいた販売店、又は当社アフターサービス部にお問い合わせください。

●商品に関するお問い合わせ 03-3605-3378
●修理に関するお問い合わせ 03-3605-3373
●パーツに関するお問い合わせ 03-3605-9669

取扱い注意・説明書は、必ず製品と一緒に大切に保管しておいてください

紛失された場合は、すぐに当社アフターサービス部までお求めください。
①製品名 ②取扱い注意・説明書 請求の旨 ③郵便番号 ④ご住所 ⑤お名前 ⑥年令 ⑦電話番号を明記したメモを必ず添えてください。(メモははっきりとお書きください)
・代金¥100+消費税+送料¥140分の切手を、①~⑦のメモと共に当社アフターサービス部までお送りください。(価格は税抜き価格です。)

次世代 電動ガン DEVGRU CUSTOM HK416D INSTRUCTION MANUAL 取扱い説明書

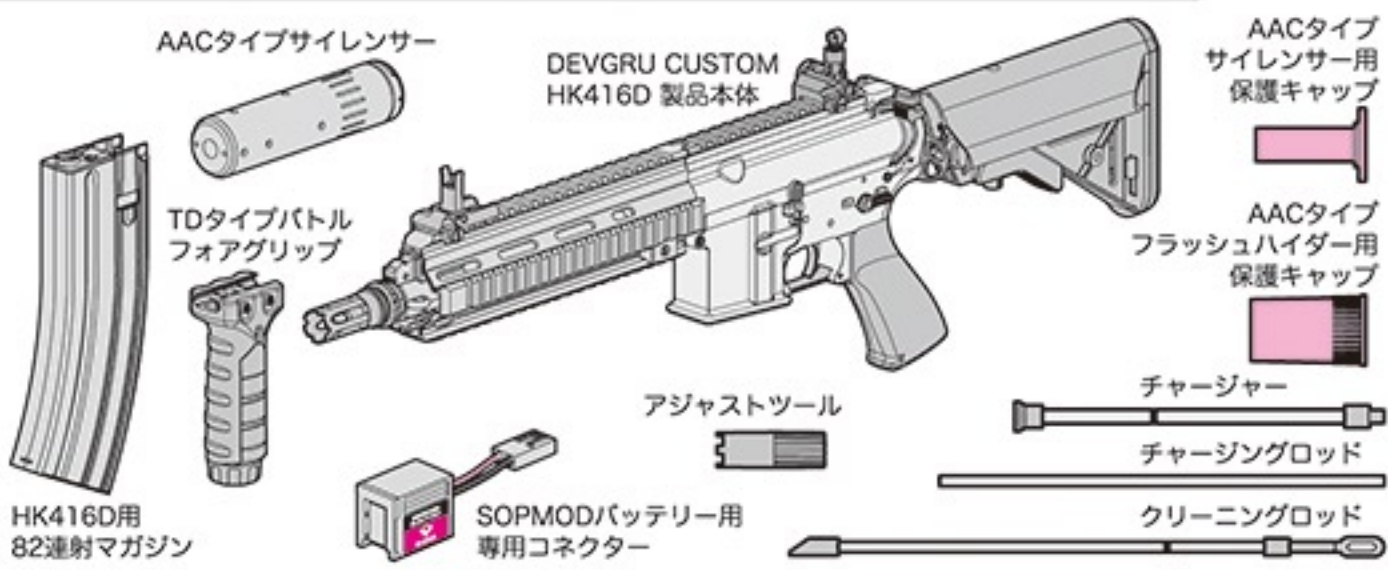


この度は東京マルイ製品を
ご購入頂きまして誠にありがとうございます。

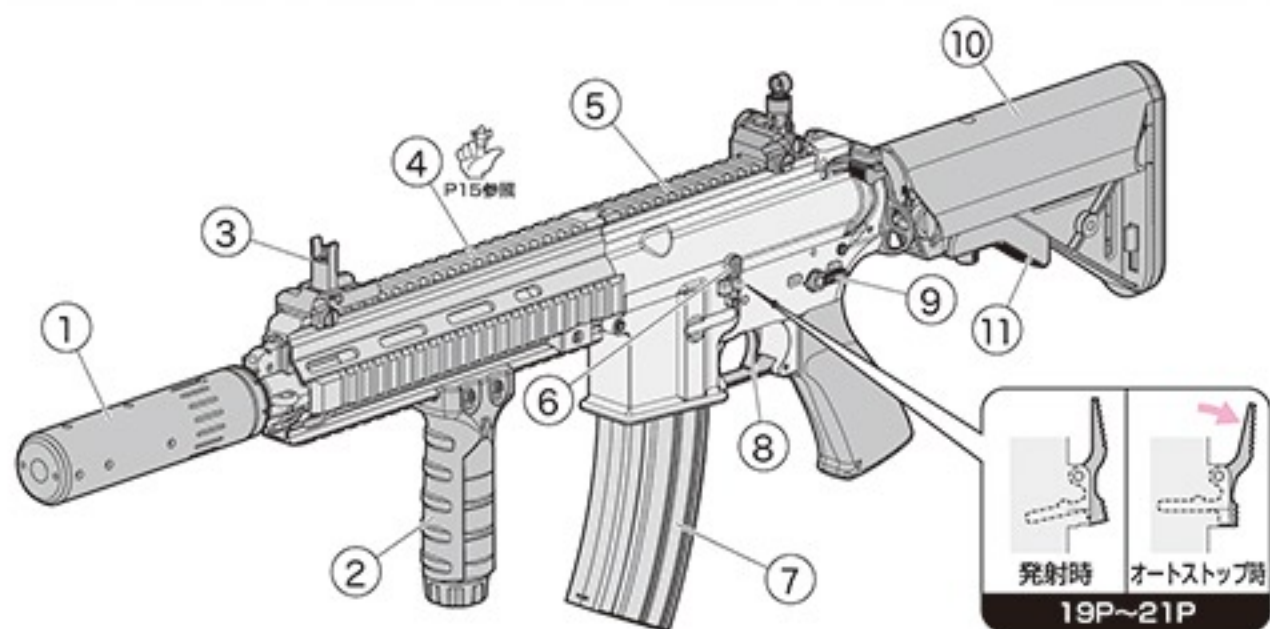
〈取扱い説明書〉について

- この説明書には、製品を安全に正しくお使いいただくため、絵表示と説明によって操作上、特に注意すべき点を示しています。本文と合わせて熟読し、内容をよく理解した上でご使用ください。
- 警告・注意事項を無視して誤った取扱いをすると、ケガの発生や製品の故障を誘発し危険です。
- 本書に記載されていない使用方法により発生した本体の破損、及びそれを起因としたトラブルにつきましては、当社では一切責任を負いません。

東京マルイ 電動ガン DEVGRU CUSTOM HK416D セット内容



1 各部の名称 (詳細については各名称後の各ページ項目で説明します。)



No.	名称	No.	名称
①	AACタイプサイレンサー AAC Type Silencer	P13 ⑥	マガジン Magazine
②	TDタイプバトルフォアグリップ TD Type Battle Fore Grip	P12 ⑤	トリガー Trigger
③	ナイトタイプフリップアップフロントサイト Night's Type Flip Up Front Sight	P15 ⑧	セレクター Selector
④	ハンドガード Hand Guard	P15 ⑧	クレーンタイプストック Crane Type Stock
⑤	マウントレイル Mount Rail	P17 ⑩	ストックリリースレバー Stock Release Lever
⑥	ボルトキャッチ Bolt Catch	P20 ⑫	ストックパッド Stock Pad
		P9 ③	
		P21 ⑫	
		P8 ②	
		P18 ⑪	
		P18 ⑪	
		P10 ④	

SOPMODバッテリー及び専用充電器 (別売品 / 価格については各販売店にお問い合わせください。)

●東京マルイ ニッケル水素1300mAh SOPMODバッテリー

次世代
HK416D
対応



DEVGRU CUSTOM HK416D は、ニッケル水素1300mAh SOPMOD バッテリー専用です。東京マルイ製各種バッテリー及び他社製バッテリーは使用できません。無理な改造等により、指定外のバッテリーを無理やり使用した場合、本体及び内部メカを破損させる恐れがあります。

●東京マルイ 電動ガン用ニッケル水素8.4Vバッテリー専用充電器

充電器は、左記バッテリーに対応するバッテリー専用充電器をご使用ください。



警告
SOPMODバッテリーは必ずこの専用充電器で充電してください。

他社製充電器、ニッカドバッテリー充電器、急速充電器など指定外の充電器を使用すると、バッテリーが破裂するなど、重大な事故が発生する恐れがあります。

SOPMOD バッテリー及びニッケル水素バッテリー専用充電器は、付属の取扱い説明書を必ず熟読し、内容をよく理解した上でご使用ください。誤った使用方法により発生した事件、事故、怪我、故障につきましては、当社では一切の責任を負いません。

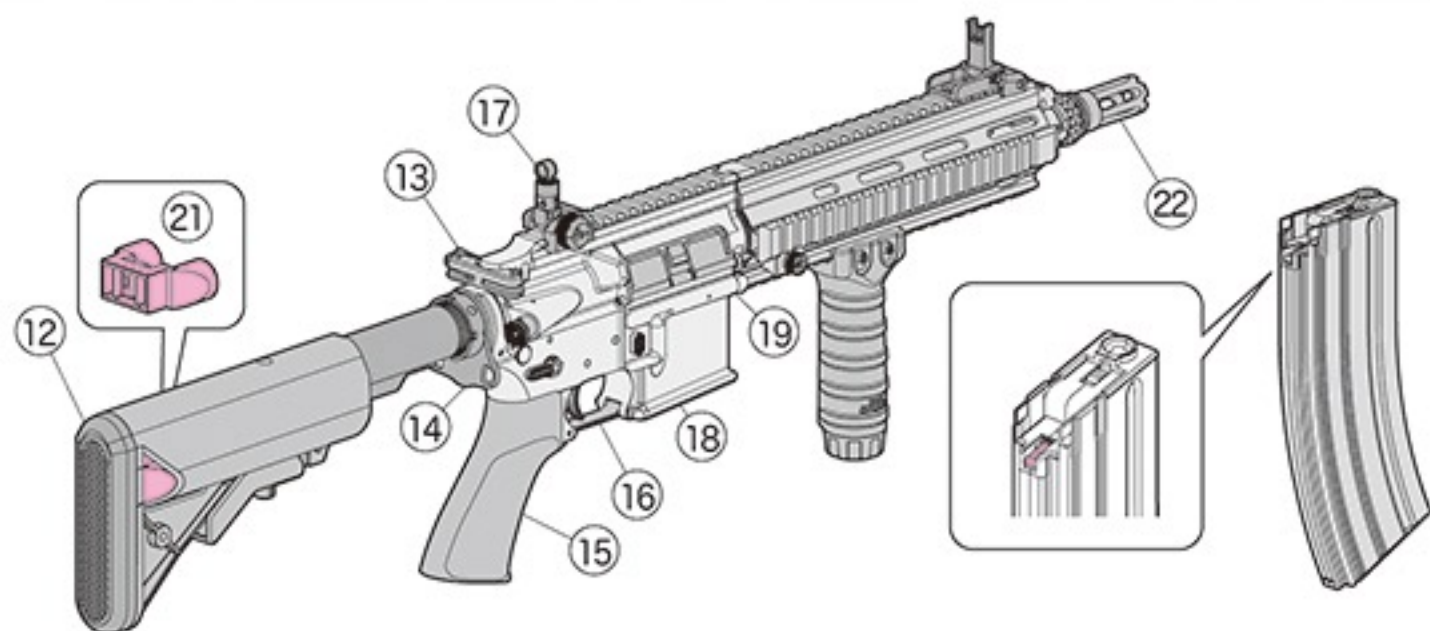
●TOKYO MARUI Nickel Metal Hydride 1300mAh SOPMOD Battery Pack (Sold separately)

DEVGRU CUSTOM HK416D is only for nickel metal hydride 1300mAh SOPMOD battery. Various batteries made by Tokyo Marui and the batteries made of the other companies cannot be used. When a battery outside specification is used by force by an impossible remodeling etc., a main body and internal mechanism might be damaged.

●Exclusive Charger for Nickel Metal Hydride Battery Pack (Sold separately)

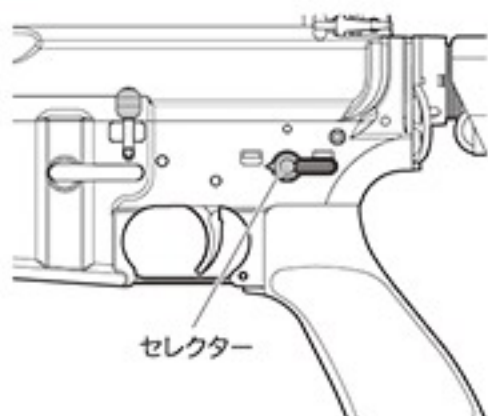
Use the specified battery charger which is applicable to the above battery. The charger Exclusive Type.

Use the charger only for the SOPMOD battery and the nickel metal hydride battery after the handling manual of the attachment is perused without fail, and it understands the content well. We will not be held responsible for any accident or damage caused by wrongful operation or usage of non-specified batteries.

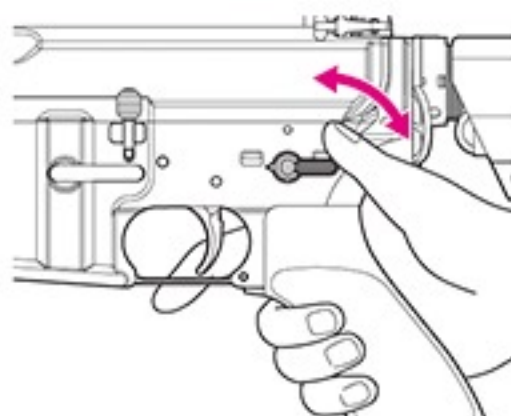


No.	名称	No.	名称
13	チャージングハンドル (可動) Charging Handle (Movable)	14	ポートカバー (チャージングハンドルと連動) Port Cover (Can be open)
14	フォワード・アシストノブ (可動) Forward Assist Knob (Movable)	19	ポートカバー (チャージングハンドルと連動) Port Cover (Can be open)
15	TDタイプライフルグリップ TD Type Rifle Grip	20	フォロアーリンクパーツ Follower Link Parts
16	トリガーガード Trigger Guard	21	ダミーバッテリー Dummy Battery
17	ナイトタイプフリップアップ600mリアサイト Night's Type Flip Up 600m Rear Sight	22	AACタイプフラッシュハイダー AAC Type Flash Hider
18	マガジンキャッチボタン Magazine Catch Button		

2 セレクター・セフティの説明 (発射直前まで「セフティ」位置にしておきます)



※セレクターは反対側にもあります。



グリップから手を離さずに、片手でも操作できます。

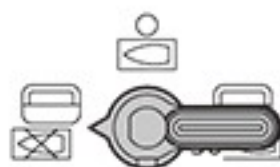
⚠ セレクターは、正確な位置で止めないと誤作動する場合があります。

■セフティ (安全装置)

発射しない時やバッテリーを入れる時、製品を保管する時には、必ず「セフティ」位置にしてください。

保護キャップも忘れずに装着してください。

※「セフティ」位置の場合、トリガーは引けません。



安全装置が作動状態

■セミオート (単発)

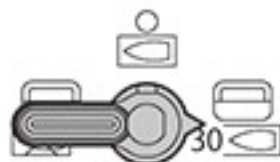
トリガーを引くと、BB弾を1発だけ発射します。



安全装置は解除状態

■フルオート (連発)

トリガーを引いている間、BB弾を連続して発射します。



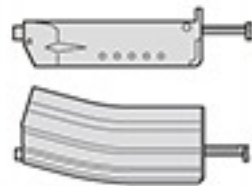
安全装置は解除状態

⚠ 警告・注意

- トリガーを引いたままセレクターを操作すると、故障や誤作動の原因になり危険ですのでお止めください。

オプション

東京マルイ BB ローダー、及び BB ローダー XL (共に別売品) を使用すると、BB 弾をスムーズに装填できます。



※別売製品の価格につきましては、お近くの販売店にお問い合わせください。

2 • Selector and Safety-Setting (Always set the selector to Safe position until immediately before firing.)

⚠ Set the selector correctly in position; otherwise, malfunction may occur.

■ Safety-Setting

When you are not firing the Airsoft Gun or during storage. Always set the selector to the **Safe** position and attach the protective cap.

■ Semi-Automatic (Single shot)

The Airsoft Gun will fire one shot each time the trigger is pulled.

■ Full-Automatic (Automatic firing)

The Airsoft Gun will fire automatically while the trigger remains pulled.

WARNING • CAUTION

- Never operate the selector while pulling the trigger. Otherwise, malfunctions are possible, resulting in accidents.

3 マガジンの脱着とBB弾の装填

警告・注意

- この製品には、必ず東京マルイ 電動ガン対応 0.2g~0.28gBB弾をご使用ください。他社製BB弾、バリや突起のある粗悪なBB弾等を使用して発生した事故や故障につきましては、当社では一切の責任を負いません。

- 東京マルイ製 電動ガン対応BB弾 (0.2g~0.28g)



- 他社製BB弾や粗悪なBB弾

一度使用したBB弾

- 東京マルイ パーフェクトヒットBB弾 (別売)

0.25g ベアリングバイオBB (1,300発入)

0.20g ベアリングバイオBB (1,600発入)

0.28g 最上級スベリアルBB (500発入)

0.20g ベアリング研磨BB (3,200発入)

- フォロアーリンクパーツに異常があると、オートストップ機構が正常に作動しませんので、ゴミ等が入らないように注意してください。

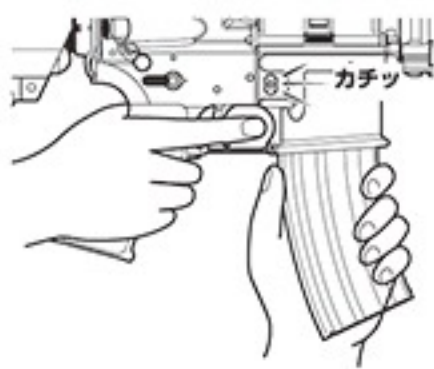
フォロアーリンクパーツ



●マガジンの脱着

●本体へのセット

必ず下からマガジンをセットします。カチッと音がするまでしっかり押し込んでください。



- ▲発射するまではセフティをONにしており、トリガーには指をかけないでください。

●本体からの取り外し

マガジンキャッチボタンを押し、マガジンを抜きます。(マガジンが落ちる場合がありますので、手で押さえてください。)



射撃を続けない場合… (P23参照)

●82連射マガジンへのBB弾の装填

- 1 チャージャーに当社 6mmBB弾を入れます。
- 2 チャージャーをマガジンに差し込みます。
- 3 チャージングロッドでBB弾をマガジンに押し込みます。



黒いラインまでで、41発入ります。
①~③の作業を2度行くと、82連射マガジンを満充填できます。

チャージャーをマガジンに差し込む時は、BB弾ストッパーを横向きに入れてください。(マガジン内の解除リブにぶつくと、折れる場合があります。)



矢印の方向にリブをスライドさせると、マガジン内に残ったBB弾を取り出せます。(飛び出すので注意してください。)



- ▲マガジンの装弾数は82発です。それ以上は無理に押し込まないでください。

- ▲BB弾を入れたマガジンは、P19~23「発射」を行う場合のみ本体にセットしてください。本体にセットする前に、必ずP10~11「バッテリーのセット」をよく読んでください。

3 • Setting the Magazine, and Loading of the BB Bullets to the Magazine.

WARNING-CAUTION

- Always use the TOKYO MARUI BB bullet for this Airsoft Gun. We shall not be held responsible for any damage or accidents arising from the use of bullets supplied by other manufacturers.

- Note that garbage etc. do not enter because the auto stop mechanism doesn't operate normally when abnormality is found in follower link parts.

● Detaching of magazine

● Set the magazine

Set the magazine follower.

Always set the magazine upwardly. First, align to the groove shown by an arrow and press in the rear of the magazine.

- ▲ Confirm that the safety lever is set to the Safety position and don't place your finger on the trigger.

● Removing the magazine

Press the magazine release to remove the magazine. (Support the magazine as it may drop.) **After Operation** (refer to P23)

● Loading of BB bullet into magazine

- 1 Insert 6mm BB bullets supplied by TOKYO MARUI into the charger. (82 bullets can be inserted.)
- 2 Insert the charger into the magazine.
- 3 Press in bullets using the charging rod.

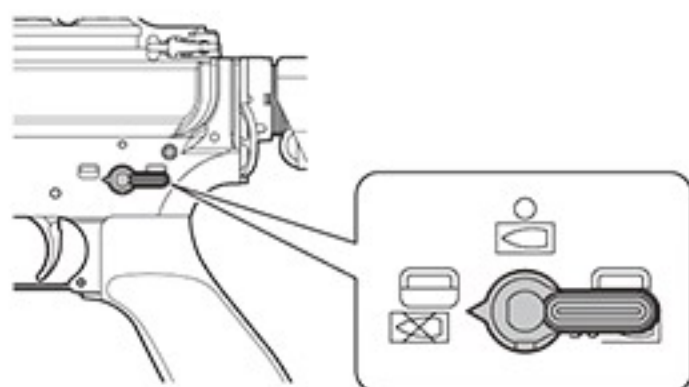
- ▲ The magazine is capable of containing 82 rounds.

- ▲ Only when P19-23 "Firing" is done, the magazine that loads the bullets are set in the main body. Read P10-11 "Setting the battery" well before it sets in the main body.

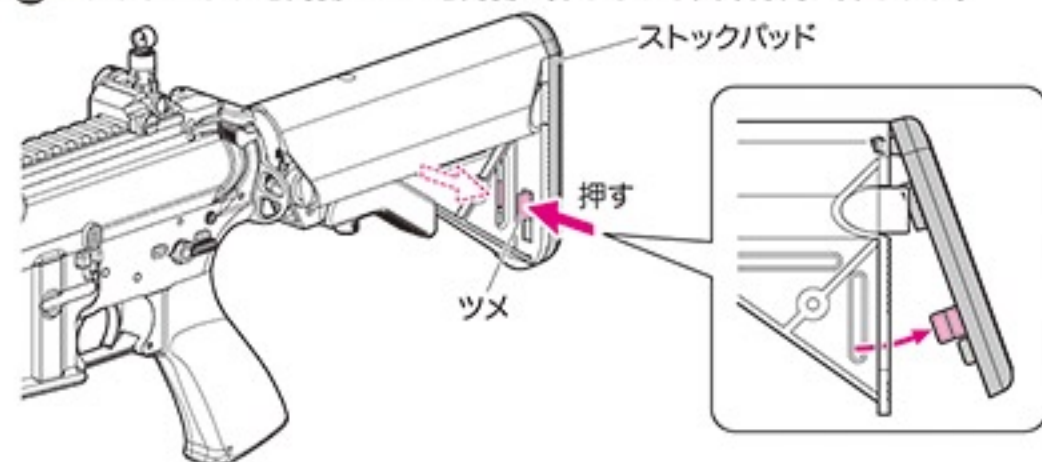
4 バッテリーのセット (ここからはバッテリーを充電してから行います。)

⚠ マガジンは必ず外した状態で行います。

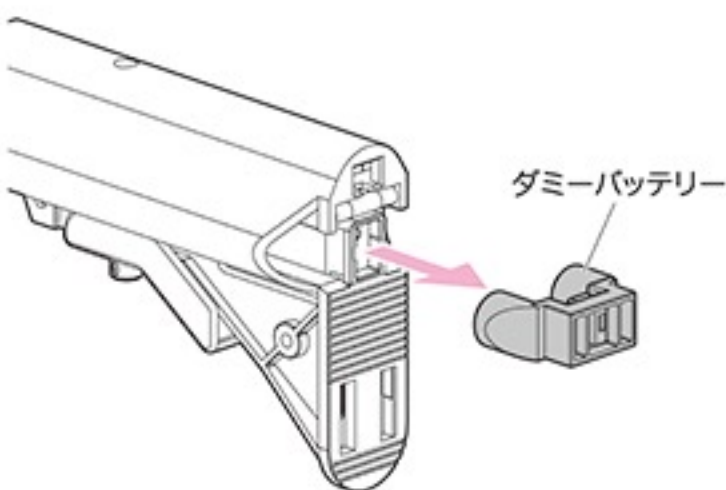
① セクターを下図の位置に合わせ、「セフティ」位置にします。



② スtockパッドを両側のツメを内側に押しながら矢印方向に外します。



③ ダミーバッテリーを外します。

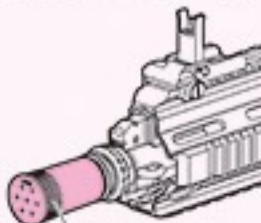


⚠ 警告・注意

● バッテリーをセットする時は、万一の暴発を防ぐために必ず以下の事を守ってください。

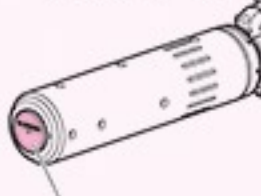
- ・「セフティ」位置にする
- ・銃口に保護キャップを装着する
- ・マガジンを抜いておく
- ・銃口を安全な方向に向ける

フラッシュハイダー用



ACCタイプ
フラッシュハイダー用
保護キャップ

サイレンサー用



ACCタイプ
サイレンサー用
保護キャップ

● この製品には、必ず当社指定の東京マルイ製ニッケル水素8.4V 1300mAh SOPMODバッテリーをご使用ください。指定以外のバッテリーは使用できません。

4 • Setting the Battery (Conduct operations hereafter after charging the battery.)

⚠ The magazine is done under the condition that it is removed.

- ① The selector is set to the position of the figure below, and it makes it to "SAFE" position.
- ② Remove the stock pad in the direction of the arrow while pushing Tsme on both sides internally.
- ③ Remove the dummy battery.

WARNING • CAUTION

● The set of the battery makes the selector to the Safe position, in order to prevent emergency accidental discharge, it surely equips the muzzle of the Airsoft Gun with the protection cap, and where the magazine is removed, it turns and sets the muzzle of the Airsoft Gun in the safe direction.

● TOKYO MARUI Nickel hydrogen 8.4V 1300mAh SOPMOD battery of our specification is used without fail for this product.

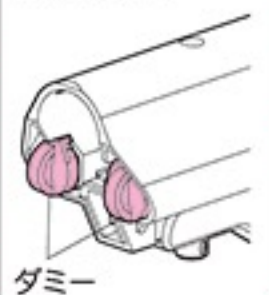
4 バッテリーのセット

⚠ 警告・注意

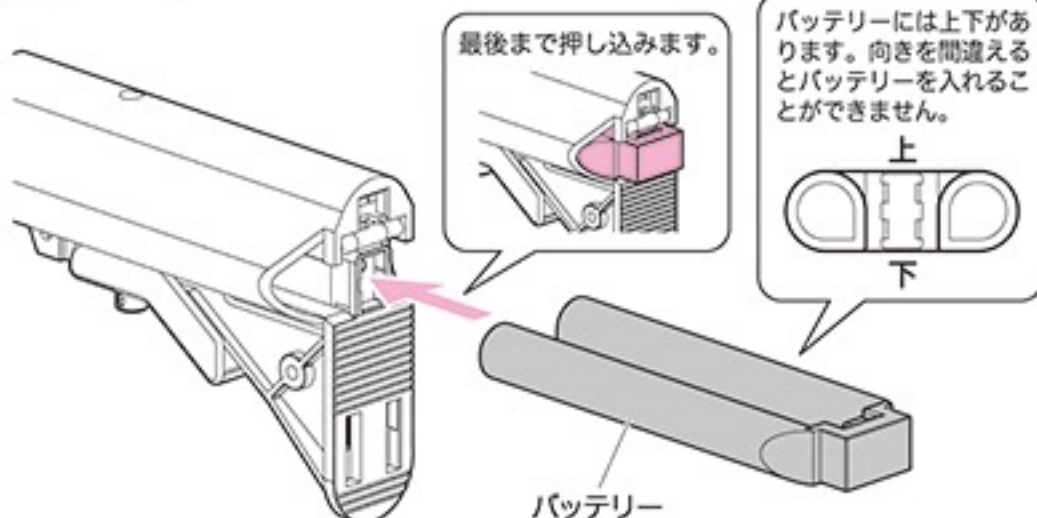
- バッテリー及びストックの端子部分に金属部品を接触させたり濡らしたりしないでください。ショートする恐れがあります。
- ストックパッドが完全にロックされていないと、バッテリーが脱落する恐れがあります。カチッと音がして、ストックパッドが確実にロックされた事を確認してください。

! ワンポイントカルチャー

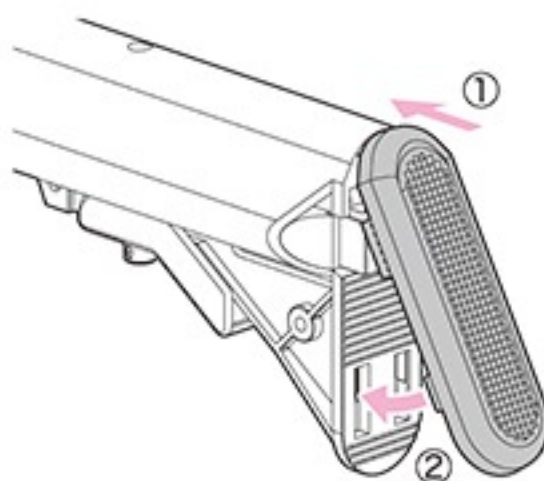
実銃では光学機器用の電池の収納に使用されますが、本機ではダミーですので、回したり取り外す事はできません。



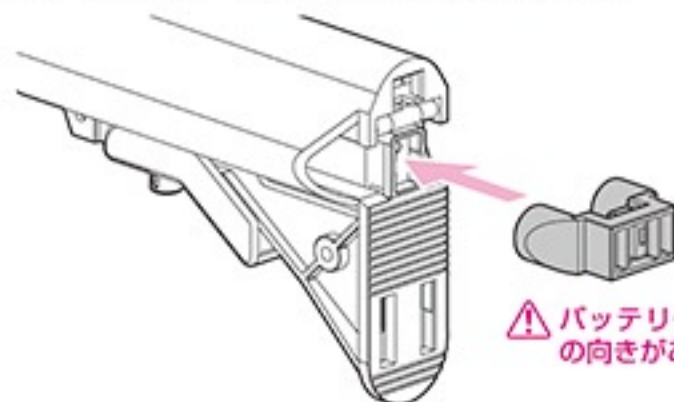
④ 向きに注意してバッテリーをストックに入れます。



⑤ ストックパッドを上側のツメから先に入れ、下側を押して取り付けます。



- バッテリーを外して保管する場合には、ゴミやホコリ等が入らないように必ずダミーバッテリーを取り付けておいてください。



4 • Setting the Battery

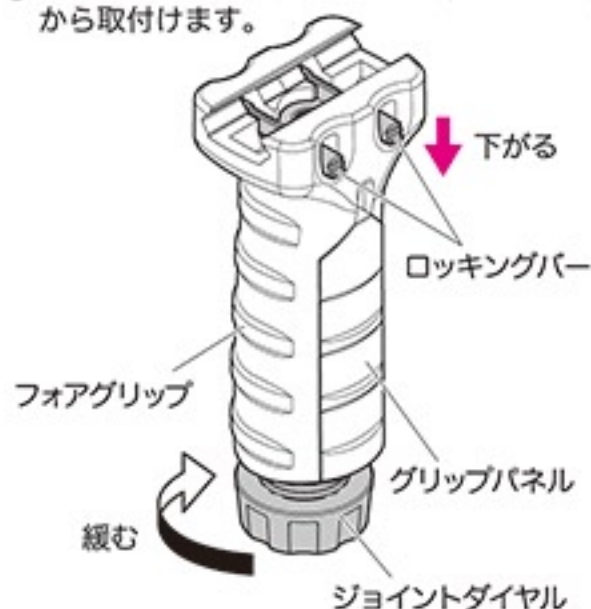
WARNING • CAUTION

- The metallic part is not touched and wet to the terminal part of the battery and the stock. It might be short.
- The battery might drop out if the stock pad is not completely locked.

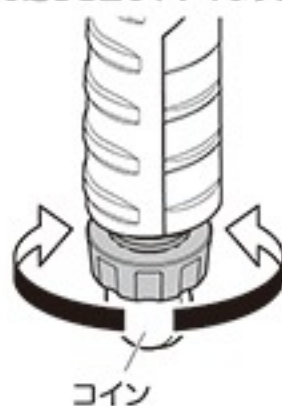
- ④ Put the battery in the stock noting the direction.
 - ⑤ Previously put the stock pad from upper Tsme, and install the lower side pushing.
- Install the dummy battery so that neither garbage nor Hocori, etc. may enter when the battery is removed and it keeps it.

5 TD タイプバトルフォアグリップの調整

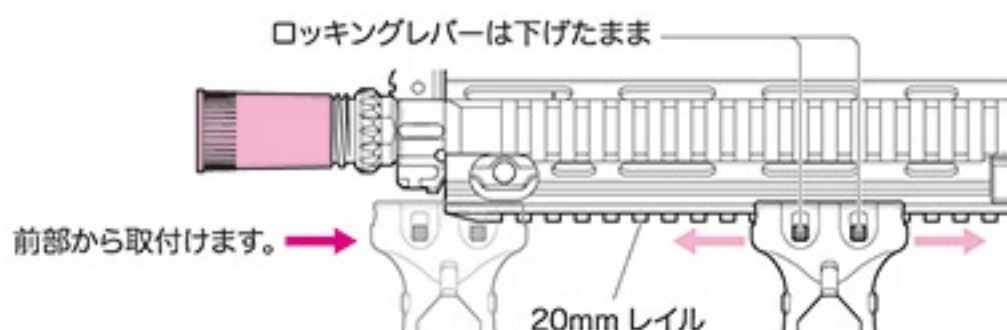
- ① フォアグリップは、ジョイントダイヤルを緩めて、ロックングバーを下げてから取付けます。



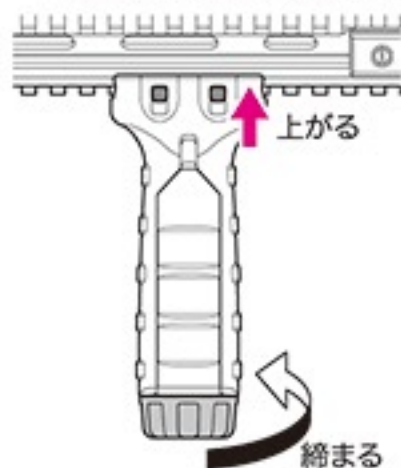
ジョイントダイヤルが回しにくい場合は、ダイヤル底部のミゾにコインを差し込むと回しやすくなります。



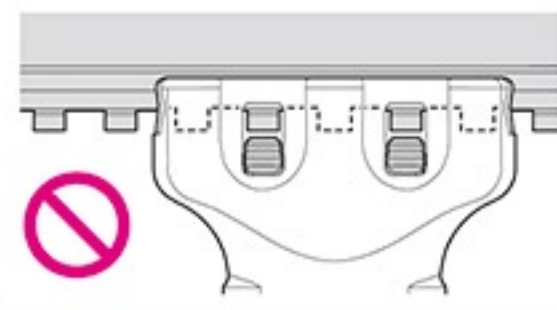
- ② 20mm レールの端からフォアグリップを取付け、前後位置を調節します。



- ③ ジョイントダイヤルを締めるとロックングバーが上がって、フォアグリップをロックすることができます。



※ロックングバーが上がらない(レールの凸にぶつかる)位置では、フォアグリップを固定できません。無理に上げようとするると破損する恐れがありますのでご注意ください。

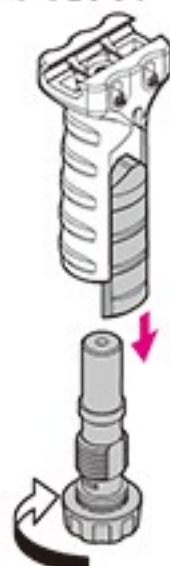


警告・注意

- ジョイントダイヤルを緩め続けると、ジョイントダイヤルが外れます。落下に注意してください。

ワンポイントカルチャー

ロックングダイヤルを緩めて外すと、グリップパネルを外す事ができます。



市販のライト等のリモートスイッチなどの取り付けに使用します。

- フォアグリップがしっかり固定されていないと、使用中に位置が前後にズレてしまう恐れがあります。調整後、フォアグリップが固定されている事を必ず確認してください。

5 • Setting the Fore Grip

- ① The fore grip reduces the joint dial, and installs it after the locking bar is lowered.
- ② The fore grip is installed from the end in 20mm rail and the location is controlled.
- ③ The rocking bar rises if the joint dial is tightened, and fore grip can be fixed.

※ Fore grip cannot be fixed at the position in which a rocking bar doesn't rise.

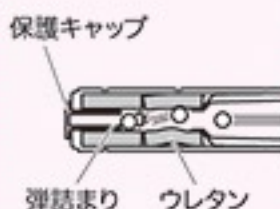
WARNING-CAUTION

- Note that the joint dial comes off when the joint dial is turned too much.
- The fore grip has to be fixed tightly, there is a fear that you fall during use, so be careful.

6 AACタイプサイレンサーの取り付け

警告・注意

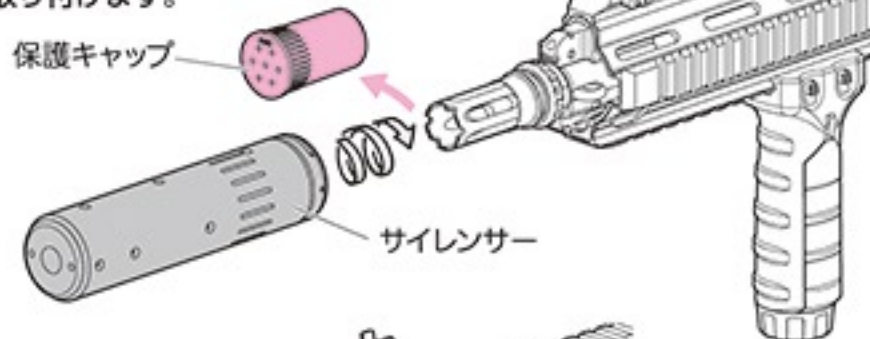
- サイレンサーを取り付ける事でフラッシュハイダーにこすれ等の小さなキズが生じます。予めご了承ください。
- 保護キャップを装着したまま射撃しないでください。サイレンサー本体や内部のウレタンが破損します。



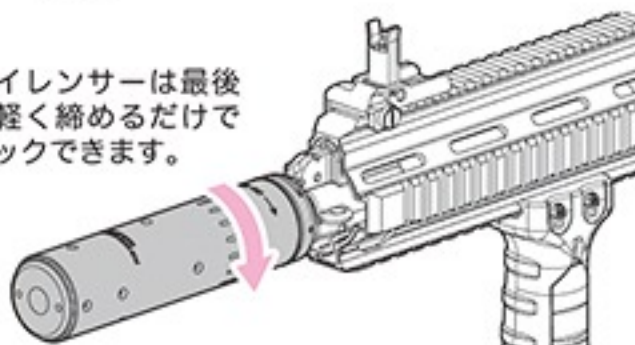
- サイレンサー後端パーツの(Spring)はダミーです。



- 保護キャップを取り外し、サイレンサーを矢印方向に回してフラッシュハイダーに取り付けます。



サイレンサーは最後に軽く締めるだけでロックできます。

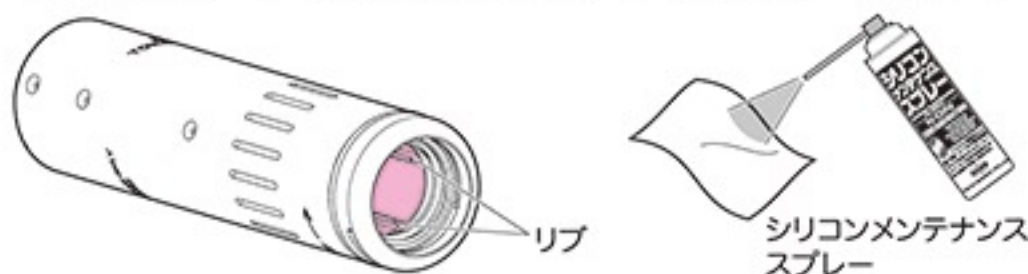


※ 過大な力で締め付けてしまうと、サイレンサー本体が外れなくなったり、サイレンサー後端パーツが残ってしまう恐れがあります。



● サイレンサー内部のメンテナンス

サイレンサー後部内側の回転防止パーツにはリブが4本設けられています。取り付け・取り外しの際、甲高い音が発生するのは異常ではありませんが、気になる方はシリコンオイルを染み込ませた布でこのリブを拭いてください。



6 • Attaching the AAC Type Silencer

WARNING • CAUTION

- When a silencer is attached, a small crack arises in flash hider.
- Please understand the situation beforehand. Please do not fire it while wearing the protective cap. Urethane and internal silencer body will be damaged.
- Springs in the rear end silencer is a dummy.

- The protection cap is removed, a silencer is turned in the direction of an arrow, and it attaches to flash hider.

※ There is a possibility that it would tighten with excessive force, silencer or no longer out, silencer rear end parts may remain.

● Maintenance of internal silencer

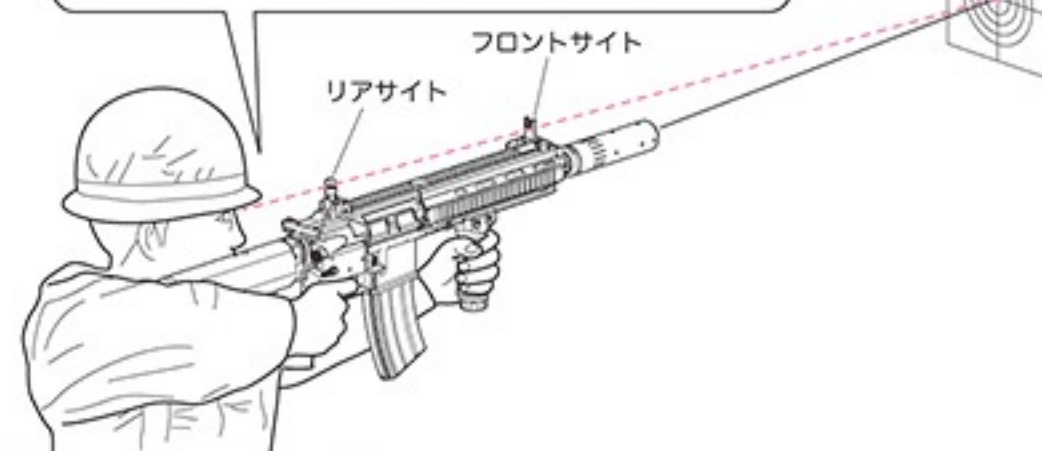
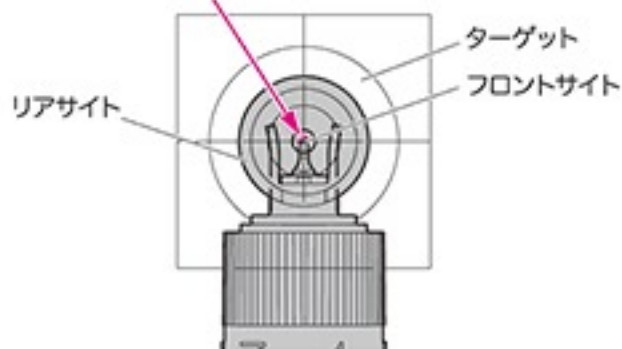
Ribs are provided on the four anti-rotation parts of the silencer back inside. When adding or removing, high-pitched sound occurs it is not an error, please wipe the ribs with a cloth impregnated with silicon oil to be worried about.

7 正しいサイトピクチャーと射撃姿勢

● 照準の合わせ方

リアサイトの小穴にフロントサイトを図のように重ねて、ターゲットの中心を狙います。複数発 BB 弾を発射して平均を取り、着弾点がターゲットの中心からズれている場合は、P15・16 を参照してフロントサイト、リアサイトで調整してください。

フロントサイトの先端をターゲットの中心に合わせる。



● 正しい銃の構え方

ストックパッドを肩の関節のやや内側にあて、チークピースに頬を乗せ、上図のように照準を合わせてターゲットの中心を狙います。



⚠ 警告・注意

- P15・16 で示すサイト調整をフルに使うことにより、更に正確なシューティングをお楽しみ頂けます。

7 • Correct Sight Picture and Shooting Posture

● How to aim

It aims at the front sight in concave of the rear sight and it aims at the center of the target as shown in figure repeatedly.
Adjust it on the front sight and the rear sight referring to P15,16 when it takes the average by launching the BB bullet by the plural, and the bullet hitting point shifts from the center of the target.

● How to hold

The butt plate is appropriated a little internally of the joint of the shoulder, and the cheek is put on the cheek piece, and it takes a sight and it aims at the center of the target as shown in the above figure.

WARNING-CAUTION

- Still more exact shooting can be enjoyed by using all site adjustments shown by P15・16.

8 オープンサイトの調整方法

警告・注意

- フロントサイト・アジャストツールは紛失しないように注意してください。
- フロントサイトを限界以上にきつく締め込まないでください。無理に回し過ぎると破損の原因となります。
- フロントサイトの調整を行う際、左に回しすぎるとフロントサイトが外れますので注意してください。

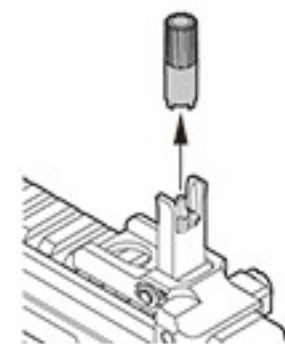
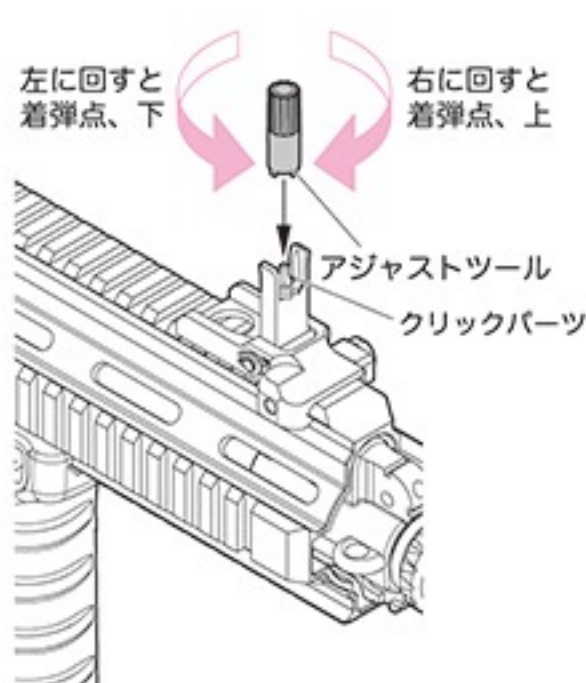


- ハンドガードは切削加工によって製造されていますので、エッジが大変鋭利になっています。ハンドガードを持つ場合、ケガをする恐れがありますので、手袋等の装着をおすすめします。

● ナイツタイプフリップアップフロントサイトの調整

■ 上下のエレベーション調整

アジャストツールをフロントサイトにかぶせて回します。

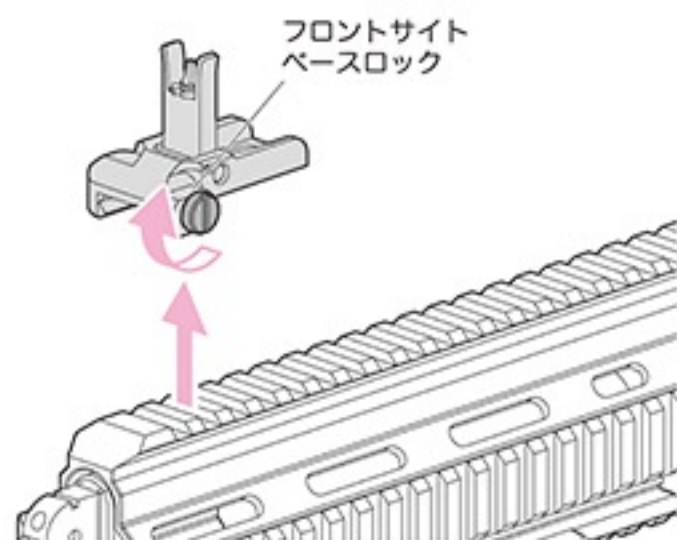


アジャストツールを外してカチッと音がするまで指で回します。



● フロントサイトの取り外し

フロントサイトベースロックのネジをマイナスドライバー等で緩めてフロントサイトを取り外します。



8 • Setting the Open Sight

WARNING • CAUTION

- Be sure not to lose the adjustment tool. Moreover, it causes damage when tightening too much.
- The front sight is not tightly tightened more than the limit. It causes damage when forcibly turning too much.
- The front sight will come off if turned too much.
- Since there is a possibility that it may be injured when it has a hand guard, we recommend you wearing of a glove etc.

● Night's Type Flip Up Front Sight Adjustment

Elevation adjustment

It covers the front sight with the front sight adjustment tool, it turns while pushing, and the top and bottom of the bullet hitting point is adjusted. Turning the dial UP will raise the bullet hitting point. Turning the dial DOWN will lower the bullet hitting point.

● Remove the Front Sight

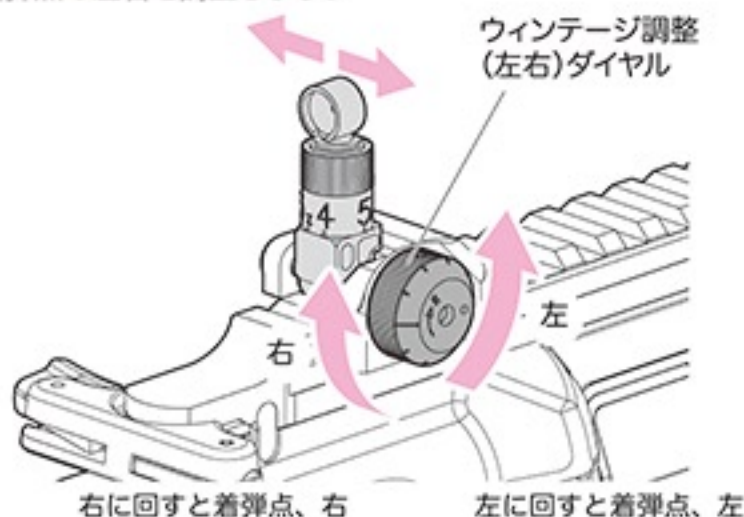
Loosen the screw of the front sight base lock with a screwdriver and remove the front sight.

9 オープンサイトの調整方法

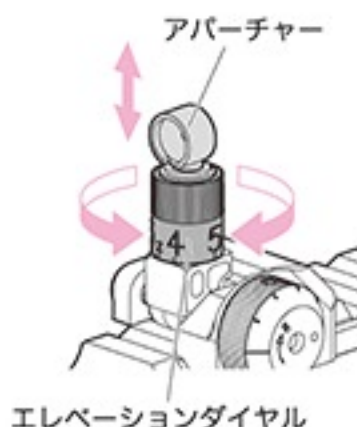
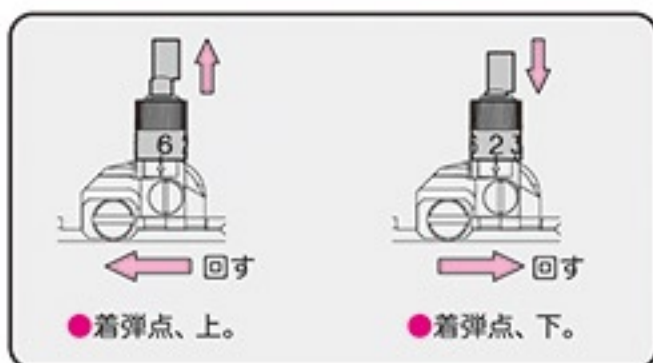
● ナイツタイプフリップアップ600mリアサイトの調整

■ 左右のウィンテージ調整

ウィンテージ調整ダイヤルを回す事によってサイトアッセンブリを左右に動かし、着弾点の左右を調整します。

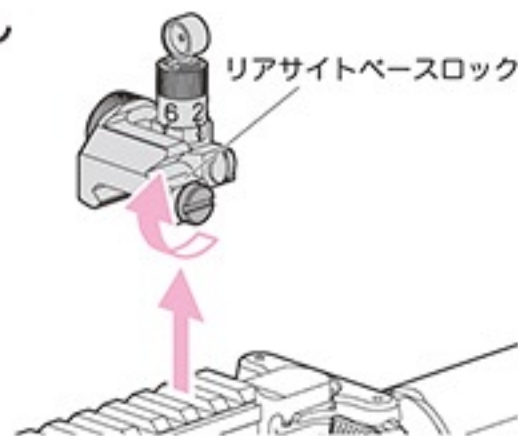


■ 上下のエレベーション調整



● リアサイトの取り外し

リアサイトベースロックのネジをマイナスドライバー等で緩めてリアサイトを取り外します。



⚠ 警告・注意

- 使用中に転倒し、リアサイト等で目などにケガをする恐れがあります。必ずゴーグルを着用して使用してください。
- 各パーツに指などを挟まないよう注意してください。
- エレベーションダイヤルを回し続けると、「6」で止まらず「6」と「2」の間で停止しますが、不良ではありません。実銃と同じ仕様です。
- 電動ガン DEVGRU CUSTOM HK416D は、実銃のサイトをリアルに再現しています。しかしながら実銃とは異なる弾道特性であるため、特にエレベーションダイヤルを使用する遠距離射撃は 19~23P「発射」と24,25P「可変ホップアップシステムの説明」をよく読まれた上、試射によって有効と思われる射程距離をご考察ください。(実銃は重い弾丸を使用し、山なりの弾道で遠距離を狙うのに対し電動ガンはホップアップシステムにより、遠距離までBB弾が水平飛行する特性があるためです。)

9 • Setting the Open Sight

● Night's Type Flip Up 600m Rear Sight Adjustment

Turning the windage adjustment dial will move the bullet hitting point to the left or right.

Windage adjustment

Turning clockwise: Right the bullet hitting point.
Turning counterclockwise: Left the bullet hitting point.

Elevation adjustment

- Turning the dial UP will raise the bullet hitting point.
- Turning the dial DOWN will lower the bullet hitting point.

● Remove the Rear Sight

Loosen the screw of the rear sight base lock with a screwdriver and remove the rear sight.

WARNING • CAUTION

- If a Rear Sight hits your eye, you may, in the worst case, loose your sight. Always wear eye protective gear.
- Be careful not to catch your fingers in the moving parts.
- Tokyo Marui's DEVGRU CUSTOM HK416D sight is designed as close to the real thing as possible. But, of course, the ranging will differ from the actual DEVGRU CUSTOM HK416D. Please refer to 19~23p [Firing] and 24,25p [Variable hop up system] for directions.

10 オプション装着時のサイトについて

警告・注意

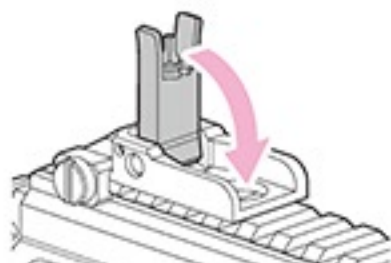
- 各パーツに指などを挟まないよう注意してください。
- リアサイトは出荷時の位置より銃口側に移動して倒した場合、マウントレイルに傷が付く場合があります。ご了承ください。

● サイトの収納

オプション装着時、フロントサイトおよびリアサイトを倒して収納することができます。

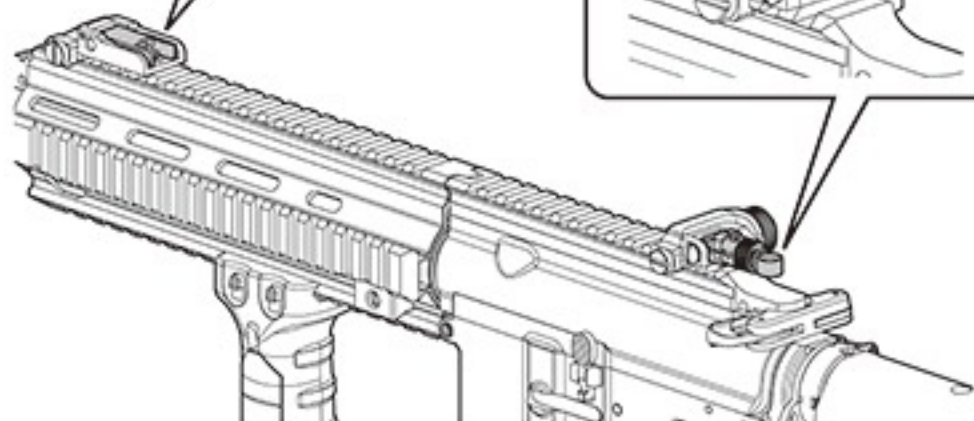
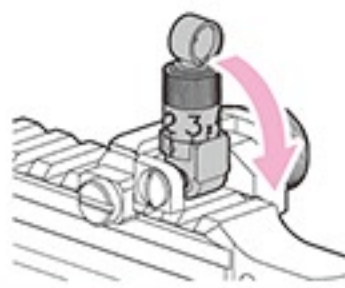
フロントサイト

手で後方に倒します。



リアサイト

手で後方に倒します。



- 取り付け、及び調整はそれぞれに付属の取扱い説明書をよく理解した上で行ってください。

● オプション装着例

NEWフルオートレーサー (別売)

オフセットハイマウント (別売)

PEQ-16 (別売)

NEWプロサイト (別売)



レイルカバーセット (別売)

10 • About the sight at the time of the optional installation

WARNING-CAUTION

- Be careful not to catch your fingers in the moving parts.
- If you folded by moving the muzzle side of the position of the factory rear sight, you may scratch the mount rail.
- Before mounting or adjusting attachments, please read an attached manual thoroughly.

● The storing of the sight

Defeat the front sight and the rear sight and, at the time of optional installation, can receive it.

Front Sight

Defeat it backward by hand.

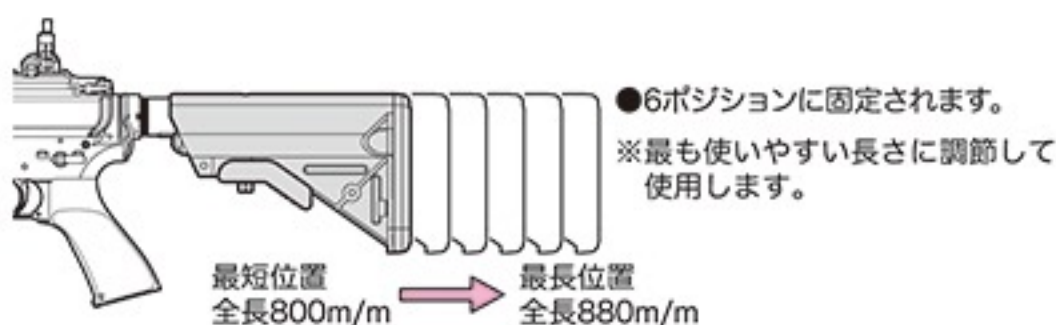
Rear Sight

Defeat it backward by hand.

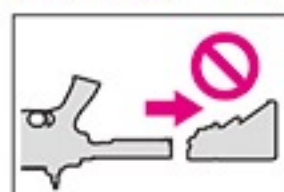
● Optional installation example

11 クレーンタイプストックの伸縮と注意

●クレーンタイプストックの操作

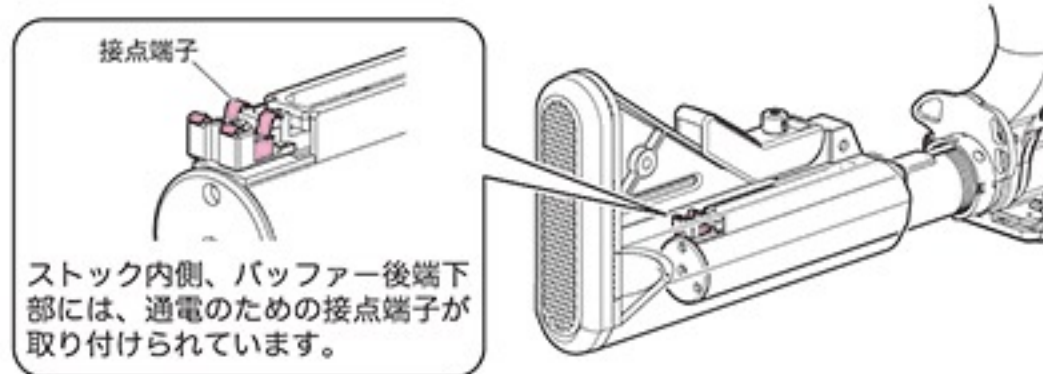


⚠警告 ストック取扱い上の注意



ストックは取り外さないでください！

ストックを不用意に取り外すと端子が変形し、通電が妨げられ、正常に作動しなくなる恐れがあります。



※取り外した上での作動不良その他の修理費用は、お客様のご負担とさせて頂きます。予めご了承願います。

11 • Expansion and contraction and attention of Crane Type Stock

●Operation of Crane Type stock

- ① Push the Release Lever to unlock.
- ② Pull
- ③ The stock will stop at the first position (818m/m) if it is pulled without pushing in the Release Button.

● Adjust length of 6 position.

※ Adjust to the most comfortable position.

⚠Attention when stock is handled

Do not detach the stock.

The terminal is transformed if the stock is carelessly detached, energizing is disturbed, and it is likely not to operate normally.

※ The malfunction after it detaches it and other repair cost make it assume the load of the customer. Please acknowledge it beforehand.

⚠警告・注意

- ストックはゆっくりと操作してください。勢いをつけて操作すると、接続端子を含む各パーツを破損する恐れがあります。

WARNING-CAUTION

- Please operate slowly Stock. When you operate it with the momentum, there is a risk of damage to each part that contains the connection terminal.

警告・注意

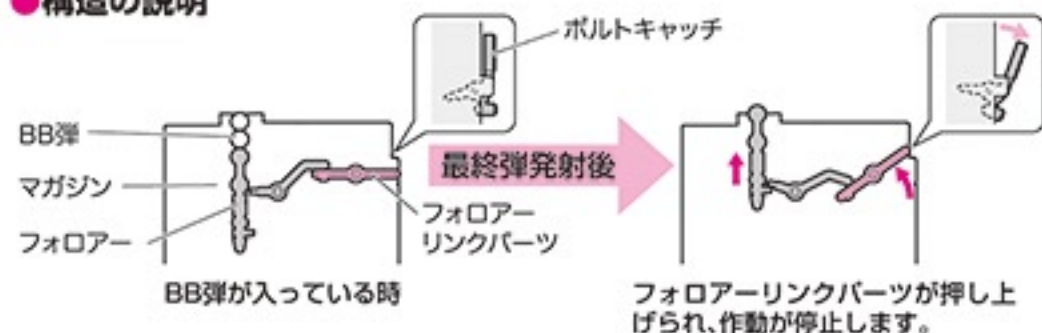
※ バッテリー内の電気残量によって異なる結果が生じる場合がありますが、故障ではありません。右記のようにならない場合、まずはバッテリーの充電を行い確認してください。また、充電直後のバッテリーを使用した時、ギアのタイミングにより空撃ちになる場合がありますが、故障ではありません。

● 別売の520連射マガジンには、フォロアーリンクパーツが装備されていませんので、オートストップ機構は作動しません。

オートストップ機構の説明

この製品には実銃同様に、マガジンに装填されているBB弾を打ち終わると、ボルトキャッチが掛かってトリガーを引いても発射できないオートストップ機構が搭載されています。

● 構造の説明



- 外観からは、ボルトキャッチレバーが図のように傾く事によって判別できます。82連マガジン後端のフォロアーリンクパーツの作用によってオートストップされます。そのため、マガジンを本体から外し、ボルトキャッチを押した後は連続して空撃ち状態となり、オートストップされません。
- BB弾が装填されていないマガジンを入れると、初弾のみ空撃ちしてからオートストップが掛かります。
- マガジンをセットした後で空撃ちする場合は、ボルトキャッチを押さながらトリガーを引いてください。

発射モードによってマガジン交換後、以下の様に差が生じます。
There is difference as follows after exchanging magazines by the Firing mode.

セミオート/SEMI AUTO

①セミオートで撃ちきる
Finish shooting it a semi-auto.



②ボルトキャッチが傾き、オートストップ
The bolt catch inclines, and it auto stops.



③BB弾を装填したマガジンにチェンジ
Change to the magazine that loads the BB bullet.



④ボルトキャッチを押し、ロックを解除
Push the bolt catch, and release the lock.



⑤トリガーを引く
Pull the trigger.

⑥初弾から発射※
It is possible to fire it with the first bullet.

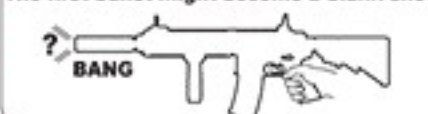


フルオート/FULL AUTO

①フルオートで撃ちきる
Finish shooting it a full-auto.



⑥初弾が空撃ちになる場合がある※
The first bullet might become a blank shot.



12 • Firing

WARNING • CAUTION

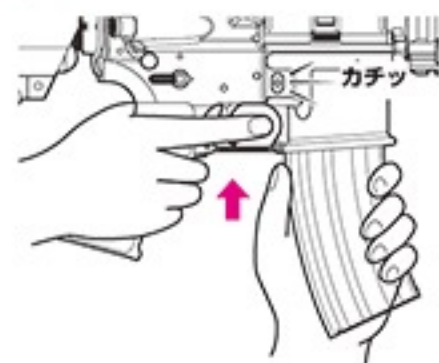
● It is not failure although the result which changes with electric residual quantities in a battery may arise. When you do not become like the account of the right, first of all, please charge a battery and check. Moreover, when the battery immediately after charge is used, it may become a blank shot by the timing of a gear, but it is not failure.

● Since an optional 520 rounds automatic magazine is not equipped with the follower link part, the autostop mechanism does not operate.

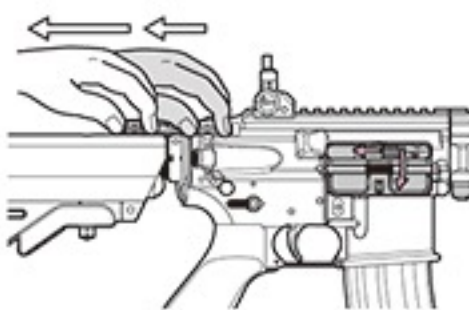
12 発射 (周囲の安全を十分に確かめてから発射してください。)

⚠ P9「マガジンの脱着とBB弾の装填」を参照し、発射の直前で初めてBB弾を入れたマガジンを本体にセットします。

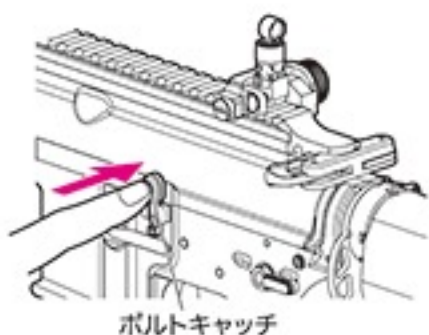
① マガジンをセットします。



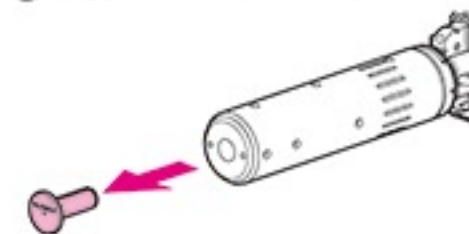
② チャージングハンドルを引いて、ポートカバーを開きます。



③ ボルトキャッチを押してオートストップを解除します。

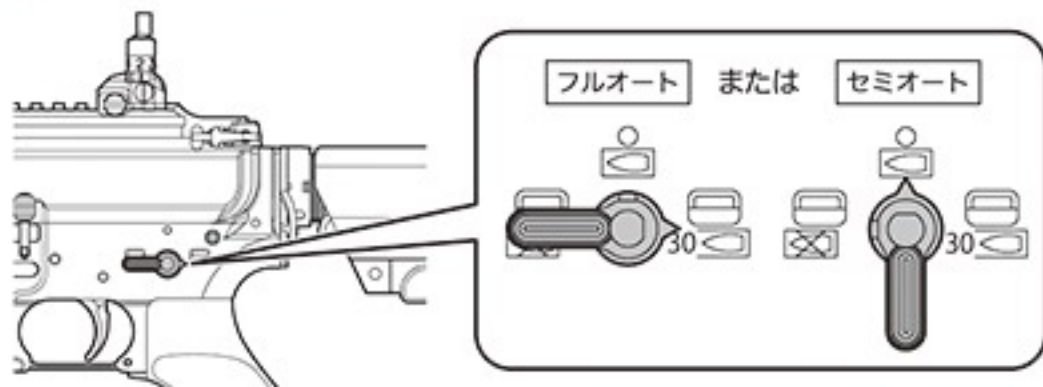


④ 保護キャップを外します。



⚠ 万一の暴発を防ぐと共に防塵のため、発射を行う時以外は必ず銃口に保護キャップを装着してください。(装着したまま発射しないでください。)

⑤ セレクターをフルオート、またはセミオートにします。



射撃を始める前に必ずお読みください。



人や動物には、絶対に銃口を向けません。



人や車が横切る場所、ガラス等が多い危険な場所では発射しない事。



発射をする人はもちろん周囲の人も、必ずゴーグル等の目の保護具を着用する事。

⚠ 警告・注意

重要

- 出荷時には、オートストップが掛かっています。ただしその後、発売時に試射など行った場合には異なる場合があります。そのため、状況によって初弾から発射される場合と空撃ちになる場合がありますが、故障ではありません。但し、安全上は初弾から発射されるものと認識して、銃口は常に安全な方向に向けるようにしてください。
- セミオートでの発射中、まれにトリガーを引いてもスイッチ ON されないことがあります。その場合、一度フルオートで5~6発発射した後、セミオートで発射してください。

オプション

BB弾を発射する時は、必ずゴーグル等の目の保護具を着用してください。

マルチプロゴーグル

- Sサイズ
- Lサイズ
- プロゴーグル/フルフェイスバージョン

※ 別売製品の価格につきましては、お近くの販売店にお問い合わせください。

12 • Firing

⚠ Load the magazine charging the bullets, referring to P9 "Setting the magazine".

- ① Make sure to set the magazine upwards and connect it firmly until a click sound is heard.
- ② Pull the charging handle to open the port cover.
- ③ Push the bolt catch to release an auto stop mechanism.
- ④ Remove the protective cap.

⚠ Make sure to attach the protective cap to the Airsoft Gun muzzle, except when you are shooting, for preventing accidental, sudden discharge and for the dust-proof purpose. (Never pull the trigger with the protective cap being attached.)

- ⑤ Set the selector to Full-Auto or Semi-Auto.

Read before starting shooting.

Don't turn the muzzle of the Airsoft Gun to people or an animal by any means. Don't shoot neither in the place which people and a car cross, nor a dangerous place with much glass etc. Of course, those who shoot surely need to wear goggles also for a surrounding man.

WARNING • CAUTION

- It is not a breakdown where the trigger is pulled in case of the case to be launched from the first bullet though might become 0u. However, always turn the muzzle in a safe direction recognizing the launching from the first bullet on safety.
- There are possible cases that no firing occurs after pulling the trigger in the Semi-Auto mode. In this case, do not pull the trigger furiously. Fire 5 to 6 shots in the Full-Auto mode and then return to the Semi-Auto operation.

警告・注意

- マガジンを交換する時は、必ずセレクターを「セフティ」位置にしてから交換してください。
- 全弾撃ち切る前にマガジンを抜くと2~3発弾がこぼれます。必ずこぼれた弾は取り除いてください。取り除かずにマガジンをセットすると故障する恐れがあります。

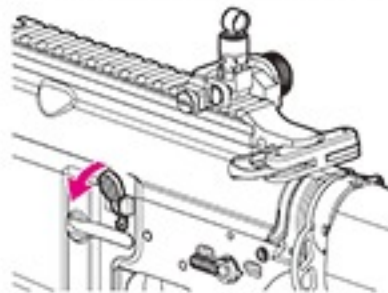
- ⑥ トリガーを引く。(銃口からBB弾が発射されます。)
※発射の直前にセフティを解除して、トリガーを引く様にします。



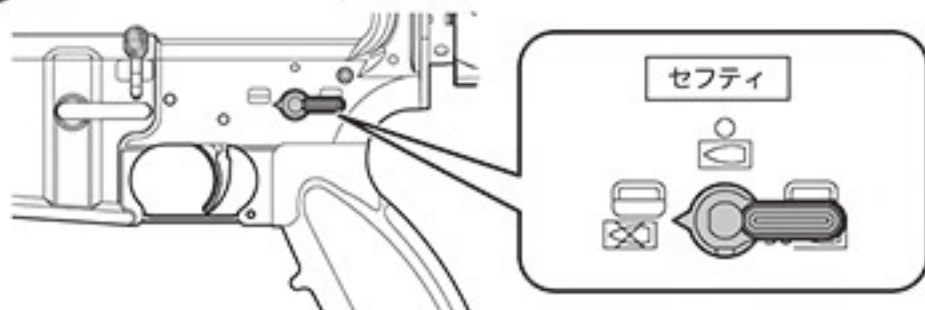
※照準の合わせ方は、P15,16を参照してください。

- ⚠ 不用意にトリガーを引くと非常に危険です。周囲の安全を確認し、発射を行う時のみトリガーに指をかけるようにしてください。

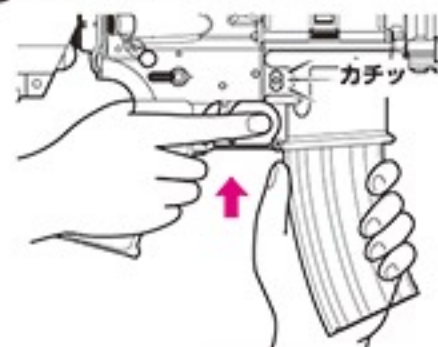
- ⑦ 全弾を撃ち終わるとオートストップが掛かります。



- ⑧ セレクターを「セフティ」位置にします。



- ⑨ マガジンを交換します。



- ⑩ ボルトキャッチを押してロックを解除します。



以降は⑤に戻っての繰り返しになります。

12 • Firing

WARNING • CAUTION

- Exchange it after adjusting the selector to the SAFE position without fail when you exchange magazines.
- 2 or 3 bullet spills if the magazine is pulled out before all Tamautamauki. Remove the spilling bullet. It is likely to break down when the magazine is set without removing.

- ⑥ Pull the trigger
※ Refer to P15,16 "Setting the Open Sight" ..

⚠ Activating the trigger carelessly is extremely dangerous. Never put your finger onto the trigger unless the protective cap is removed and you are ready to shoot a target.

- ⑦ The auto stop operates when it finishes shooting all bullets.
⑧ Set the selector to SAFE.
⑨ Exchange the magazine.
⑩ Push the bolt catch, and release the lock.

The following become the repetitions that return to ⑤.

12 発射

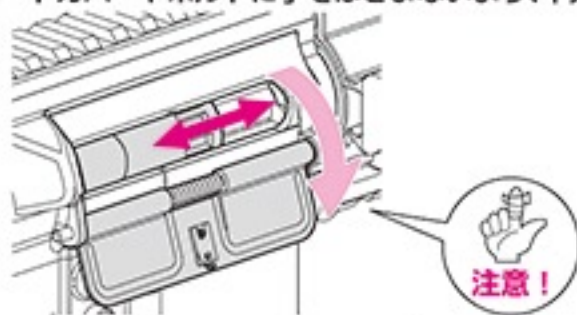
シュート&リコイルエンジンについて

この製品には、発射に連動した反動（リコイルショック）と迫力あるボルトアクションを再現する、「シュート & リコイルエンジン」が搭載されています。

- トリガーを引くと内部で反動が発生し、本体ごと大きく振動しますので、発射の際にはグリップとハンドガードを手でしっかり保持してください。



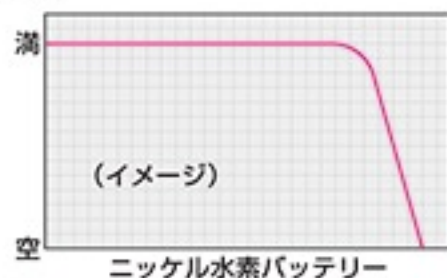
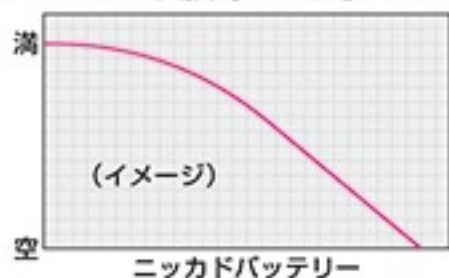
- BB 弾の発射に合わせてポートカバーが開き、ボルトが前後に動きます。発射時にはポートカバーやボルトに手をはさまないように、十分注意してください。



ニッケル水素バッテリーの特性

この製品には、従来のニッカドバッテリーに比べてパワー、容量ともに大きいニッケル水素バッテリーを使用します。

- ニッケル水素バッテリーの特性として、バッテリーの残量が少なくなると急激にパワーが落ちて、作動が停止する場合があります。また、オートストップした時、同時にバッテリーの残量により作動停止している場合があります。この様な時は BB 弾が発射されずにチャンバーに残っている事がありますので、バッテリー交換時には注意してください。



警告・注意

- P14を参照し、正しい構え方でトリガーを引くようにしてください。片手で構える等の不安定な姿勢でトリガーを引くと、振動で本体を落下させ、破損や故障、ケガの原因となり危険です。
- この製品では、発射と反動、ボルトの作動にバッテリーを消費します。発射のみの機能を搭載した電動ガンに比べて消費エネルギーが大きいので、1度のバッテリー充電で発射できる弾数が少なくなっています。ご了承ください。

12 • Firing

Explanation and Attention of Shoot & Recoil Engine

The reactionary (Recoil shock) that synchronizes with the firing and the bolt action with power are reproduced in this product, and "Shoot & Recoil Engine" is installed.

- Hold the grip and the hand guard by the hand firmly when you launch it because the reactionary is generated internally if the trigger is pulled, and it vibrates greatly in each main body.
- The bolt moves back and forth according to the firing of the BB bullet. Do not throw the hand at cocking handle when firing it, and place the hand enough between the bolt.

Characteristic of nickel metal hydride battery

Both power and capacity can use a large nickel metal hydride battery for this product compared with a past nickel cadmium battery.

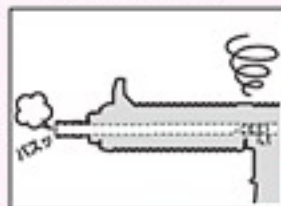
- Power might fall rapidly when the amount of the remainder of the battery decreases as a characteristic of the nickel metal hydride battery, and operation stop. Moreover, note that the operation stop might be done at the same time according to the amount of the remainder of the battery when auto stopping, and there is a thing that remains without launching the BB bullet in the chamber at such time when you exchange the batteries.

WARNING • CAUTION

- Pull the trigger referring to P14 by a correct way to take a stance. The vibration cannot finish being suppressed when the trigger is pulled by unstable posture of the posture with one hand etc. and the main body is dropped, and it causes damage, the breakdown, and the injury and it is dangerous.

警告・注意

- 発射を始めてしばらくの間、モーター部から多少臭いがしますが、異常ではありません。
- チャンバー内に、ゴミやホコリ等が絶対に入らないよう注意してください。弾づまり等の、故障の原因となります。
- BB 弾がつまった時は、直ちに発射をやめて、BB 弾を取り除いてください。(BB 弾がつまったままで発射し続けると、内部メカが破損してしまいます。)



射撃を続けられない場合・・・

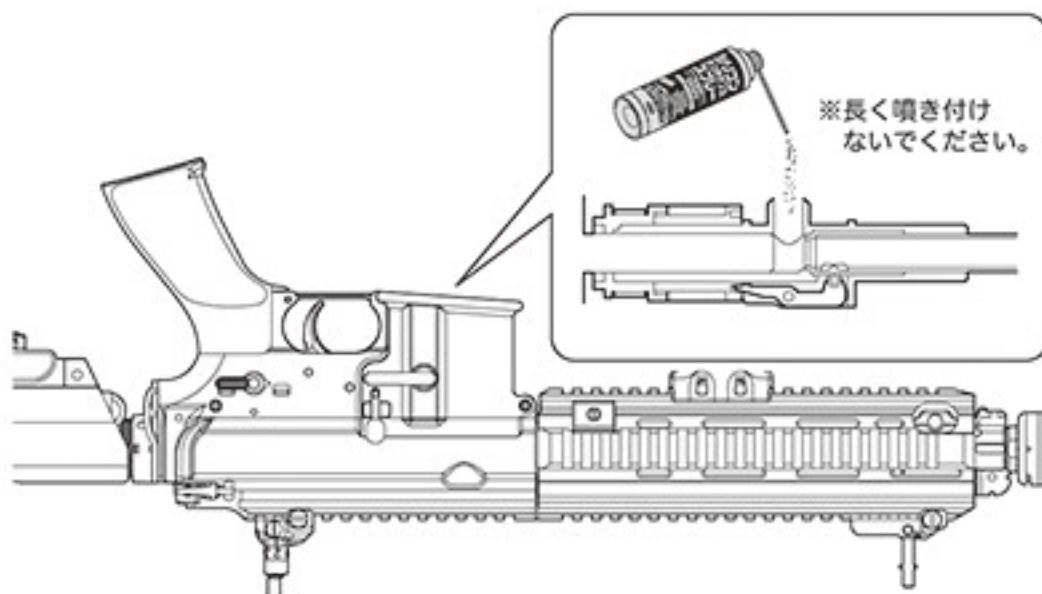
- 本体からマガジンを抜いて、銃口を安全な方向に向けてフルオートで2~3秒空撃ちしてから、セミオートで一度空撃ちして(セミオートでの空撃ちをしないと、バネが弱くなることがあります)、セレクターを「セフティ」位置にします。
- 使用しない時は、必ず本体からバッテリーを取外し、銃口に保護キャップを装着しておいてください。マガジン内にBB弾が入っていても(マガジンを本体にセットしなくても)、チャンバー内にBB弾が残っている場合があります。

モーターとバッテリーの注意

- 発射回数(回転)が遅くなったら、バッテリー切れですので再充電してください。
- 連続で発射し続けると、モーター等が発熱します。モーターやバッテリーを長持ちさせるために、連続で500発ほど発射したら5~10分休ませましょう。
- 放電器は使用しないでください。完全に放電させてしまうと、バッテリーが充電できなくなります。
- グリップやトリガーが熱くなってきたら、5~10分休ませましょう。

このような時は・・・

- もしもBB弾がつまった場合は、つまったBB弾を取出した後、チャンバー内のクリーニングを行ってください。(P28「各種メンテナンス」参照)スムーズに発射されるようになります。



12 • Firing

WARNING • CAUTION

- Small may be generated from the motor for a while when a new Airsoft Gun is operated, this is the normal operation of the gun.
- Make sure no dirt gets into the chamber to avoid clogging of bullets.
- When bullets are clogged, immediately stop operation. Remove clogged bullets and then restart operation of the Airsoft Gun. (If operation is continued with bullets being clogged, the mechanism may be damaged.)

When you end firing

- Remove the magazine and dry fire the Airsoft Gun in the Semi-Auto mode directing the muzzle to a safe direction. (Otherwise, the spring may be weakened.) Set the selector to the Safe position.
- Always disconnect the battery and attach the protective cap whenever you don't operate the Airsoft Gun.

Cautions on Motor and Battery

- Charge the battery if the firing cycle becomes slow.
- Give the Airsoft Gun a rest for 5 to 10 minutes after firing about 500 rounds, in order to ensure long service lives of the motor and battery.
- Don't use the battery discharger. When electricity is completely discharged, the battery cannot be charged.
- When the grip and the trigger become hot, let's have it take a rest during 5 to 10 minute.

When Bullets Are Clogged

- After it takes it out, a blocked BB bullet is cleaned in the chamber when the BB bullet is blocked. (Refer to P28 "Maintenance".)

13 可変ホップアップシステムの説明

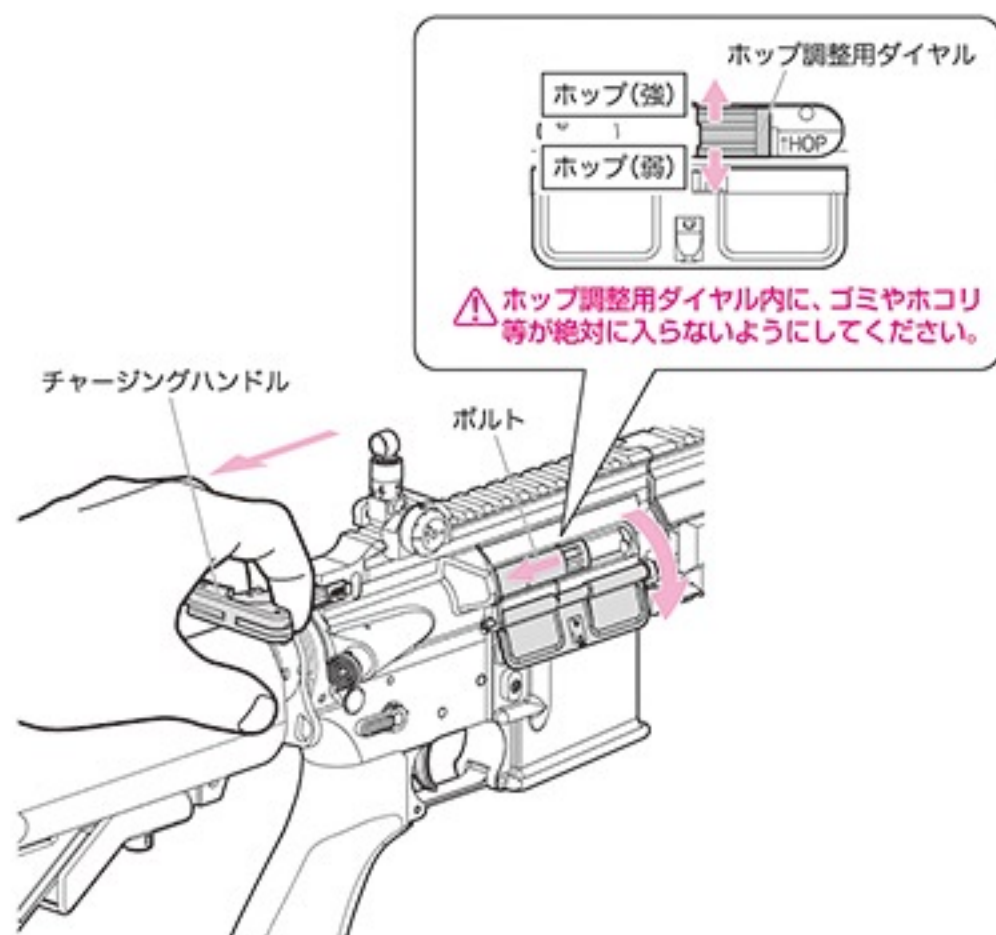
BB弾に一定方向の回転を与える事により揚力を持たせ、遠くの目標に向かって水平に飛ばします。可変ホップアップは、ダイヤルやレバー調整で、スピンのかかりを微調整出来るシステムです。

⚠ 一度使用したBB弾、汚れたBB弾は絶対に使用しないでください。(チャンバー内にキズやゴミが付く事でホップが不安定になり、また弾づまりや内部メカの破損の原因にもなります。)

●ホップ調整のしかた

P19~23「発射」を読んで、試射をしながら行ってください。

- チャージングハンドルを引いたまま調整します。
- ホップ調整用ダイヤルを少しずつホップ(強)側に回すと、ホップがかかります。BB弾が水平に飛ぶ位置がベストポジションです。
- あまり強くホップをかけすぎると逆に飛行性能を悪くしますので、BB弾が水平に飛ぶようになったら、必ず調整を止めてください。



13 • Variable HOP-UP System

By giving rotation of the fixed direction to BB bullet, a lift is given and it flies horizontally toward a long distance target. Variable hop rises are a dial and lever adjustment, and are the systems which can tune finely that a spin starts.

⚠ Never use used and dirty bullets.
(Otherwise, the chamber gets damaged or becomes dirty, resulting in instable hopping up.)

●Method of adjustment

Adjust by carrying out trial firing, referring to P19~23 "Firing".

- Keep pulling the charging handle while adjusting the dial.
- If turned the HOP adjustment dial is little by little to the HOP (Strength) -side, HOP will start. (The position to which BB bullet flies horizontally is the best.)
- Turning excessively adversely affects the trajectory. So, stop turning the HOP adjustment dial when bullets fly horizontally.

⚠ 警告・注意

- チャージングハンドルを引いている手を離すと、ボルトが勢いよく閉じます。指を入れたままですと大変危険ですので、特にホップ調整時等、絶対にチャージングハンドルから手を離さないでください。



- ホップ調整と試射は必ずサイレンサーを外した状態で行ってください。

WARNING・CAUTION

- Be careful not to catch your fingers in the bolt as it will close quickly when the charging handle is released.
- Please do this while the silencer must be the test firing and hop adjustment.

13 可変ホップアップシステムの説明

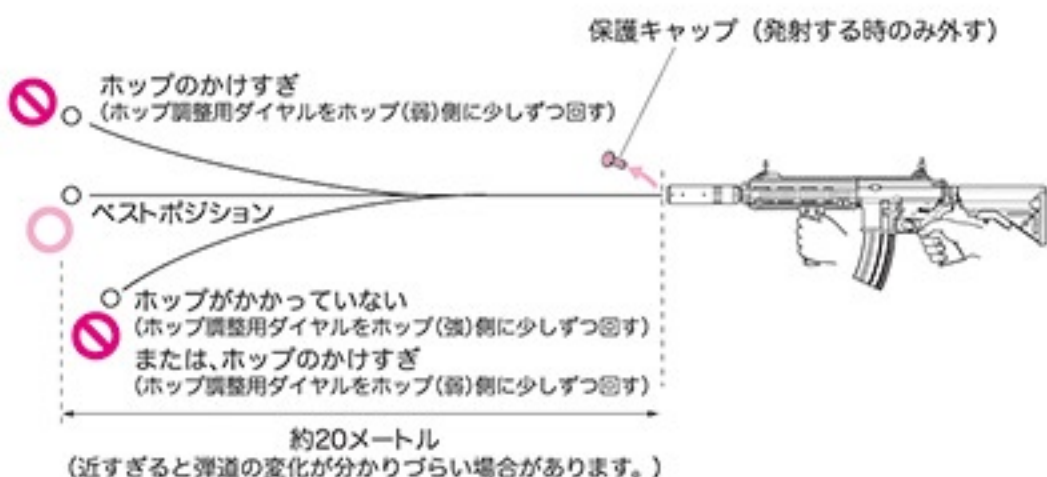
警告・注意

- トリガーを引くとボルトが勢い良く開閉しますので、ホップ調整用ダイヤルを操作している間は、決してトリガーに触れないでください。
- ホップ調整用ダイヤルを回しすぎると弾詰まりを起します。そのまま発射すると、ピストン及びギアが破損しますので、すぐに発射するのをやめ、ホップ調整用ダイヤルをノーマル側に戻し、ホップを解除してから再度調整してください。
- ホップアップシステムにより発射されたBB弾は回転しながら飛びますので、本体を倒して発射すると、BB弾が左右に大きく曲がって飛び危険です。本体は必ず通常の立てた状態で発射してください。



●ホップ調整のめやす

下図のように、BB弾が水平に飛ぶ位置がベストポジションです。



ご使用上の注意 (必ず守ってください)

- 10,000 発ほど発射するたびに、チャンバー内のクリーニングを行ってください。(P28 参照)
- ※シリコンメンテナンススプレー後、チャンバー内のシリコンオイルがBB弾に付着し、ホップのかかりが不安定になりますが、故障ではありません。BB弾を200~300発ほど発射し、クリーニングロッドでチャンバー内の油分をふき取ってください。(P28 参照)

12 • Variable HOP-UP System

WARNING • CAUTION

- The bolt opens when charging handle is pulled, and the dial for the hop adjustment appears.
- Moving the dial too much towards HOP causes bullets to clog. Adjust again after stopping shooting immediately, returning the dial to the Normal-side and canceling HOP, since the piston and the gear will be damaged, if it continues shooting then.
- Never hold the Airsoft Gun sideways as the BB bullets will curve right or left. This is due to the HOP-UP system.

●Adjustment Procedure

The best position is where the bullets fly horizontally, and the longest flying distance is obtained.

Operational Cautions

- When about 10,000 rounds are fired, clean it in the chamber. (Refer to P28.)
- ※It is not a breakdown though the silicon oil in the chamber adheres to the BB bullet after spraying of the silicon maintenance, and hanging of the hopping up operation becomes unstable. Launch the BB bullet by about 200 to 300 or wipe oil in the chamber off by the cleaning rod. (Refer to P28.)

13 可変ホップアップシステムの説明

●ホップがかからない時は…

銃の状態	原因	対処の方法
BB弾が上に飛ぶ	ホップのかけすぎ	ホップ調整用ダイヤルをノーマル方向に少しずつ回す
BB弾があまり飛ばない (ホップがかからない)	ホップのかけすぎ	ホップ調整用ダイヤルをノーマル方向に少しずつ回す
	チャンバーパッキンに油が付いている	200~300発ほど発射し、クリーニングロッドで油分をふき取る(P28参照)
	チャンバーパッキンの摩耗破損	お買い求めの販売店、又は当社アフターサービス部へお問い合わせ
調整ができない	ホップ調整用ダイヤル、その他のパーツ破損	お買い求めの販売店、又は当社アフターサービス部へお問い合わせ
弾づまりをおこす	ホップのかけすぎ	ホップ調整用ダイヤルをホップ(弱)側に回し、ホップを解除してから再度調整する
	BB弾の不良、径が大きい	東京マルイ 電動ガン対応 0.2g~0.28gBB弾を使用する
	チャンバーパッキンやバレル内が汚れている	クリーニングロッドで汚れを落とすか (P28参照)、お買い求めの販売店、又は当社アフターサービス部へお問い合わせ

13 • Variable HOP-UP System

●Adjustment Procedure

SYMPTON	CAUSE	ACTION
Bullets flying upwards	Too much HOP setting	Gradually return the HOP adjustment dial towards Normal.
Short flying distance of bullets (less hopping up effect)	Too much HOP setting	Gradually return the HOP adjustment dial towards HOP (slightly)-side.
	Chamber packing contaminated by oil or dirt	Fire bullets equivalent to 200 to 300 bullets and clean the chamber using cleaning rod.
	Worn or damaged chamber packing	Consult with your dealer or TOKYO MARUI for repair.
Cannot adjust	Damaged HOP adjustment dial or other parts	Consult with your dealer or TOKYO MARUI for repair.
Frequent bullet clogging	Too much HOP setting	After the HOP adjustment dial is returned to a HOP (slightly)-side, and the HOP is released, it adjusts it again.
	Improper or too large sized BB bullets	Use the BB bullet supplied by TOKYO MARUI.
	Dirty chamber packing or inside of barrel	Clean using the cleaning rod or consult with your dealer or TOKYO MARUI for repair.

14 AACタイプフラッシュハイダーの脱着と可動部の説明

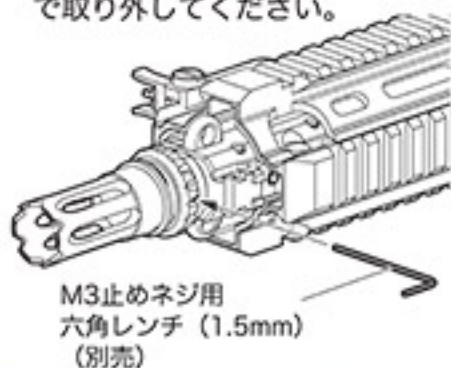
警告・注意

- 取り外したパーツを紛失しないように注意してください。
- 取り付けの際は、固くなった時点で締め込みを止めてください。必要以上に締め過ぎると取り外しができなくなる恐れがあります。
- 当社製「減速アダプター」には対応しておりません。予めご了承ください。

重要

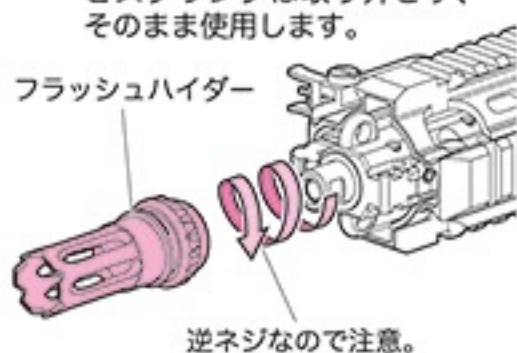
- ハイダーの止めネジは、ハイダーが止まるまで締め込み、そこから止めネジの穴が下に来るようにしてから止めネジを締めてください。
- チャージングハンドルから手を離すと勢い良くダミーボルトが閉じます。この時、誤って指を入れたままですと大変危険です。特にホップアップ調整時にチャージングハンドルから手を離さないようにしてください。
- ポートカバーを閉じる時は、必ずチャージングハンドルが前に戻っている事を確認してから閉じてください。チャージングハンドルが途中で止まっている状態で閉じるとこわれます。

- ① サイレンサーを取り外し、フラッシュハイダーにある止めネジをM3止めネジ用六角レンチ (1.5mm) で取り外してください。

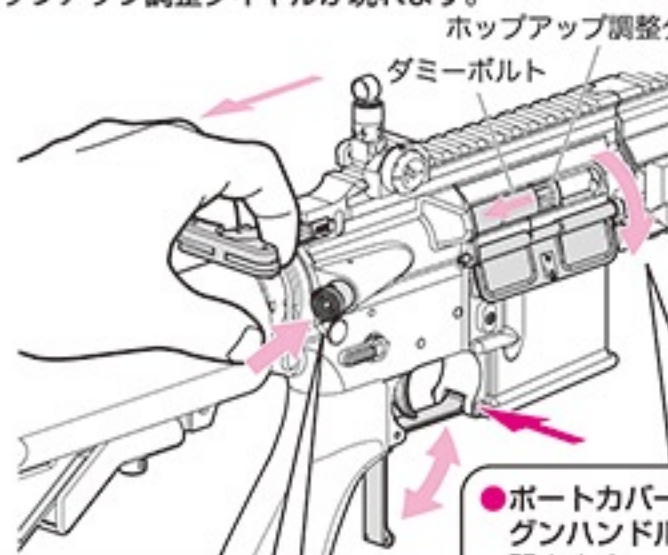


M3止めネジ用六角レンチ (1.5mm) (別売)

- ② フラッシュハイダーを取り外します。
※フラッシュハイダーカラーとスプリングは取り外さず、そのまま使用します。



- チャージングハンドルを引くと同時にポートカバーが開き、ダミーボルトが後退し、ホップアップ調整ダイヤルが現れます。



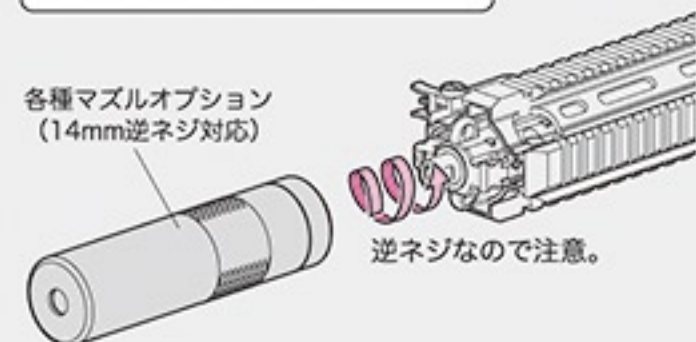
● フォアードアシストノブが押えます。(ダミー)

● ポートカバーがチャージングハンドルと連動して開きます。
※ポートカバーは一度開くと自動的に閉じません。

● トリガーガードが開閉します。(冬期グローブ使用の時に使います。)
← 印の所をピンなどで押し、トリガーガードを開けます。

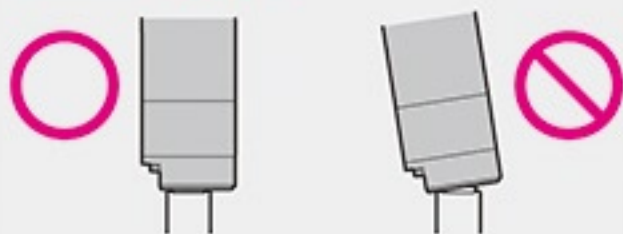
● 各種マズルオプション (14mm逆ネジ対応) の取り付け

- 東京マルイ
NEWフルオート・トレーサー (別売)
0.2g発光BB弾 (別売)
プロサイレンサー (別売)
(ナイツタイプ/ショートタイプ)



※ 別売製品の価格につきましては、お近くの販売店にお問い合わせください。

警告 水平にしないとネジ山がつぶれる恐れがあります。



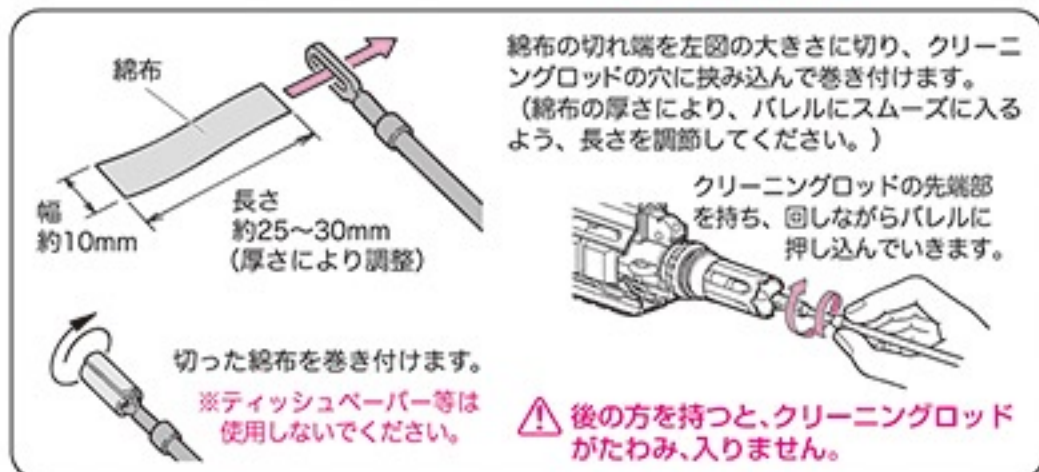
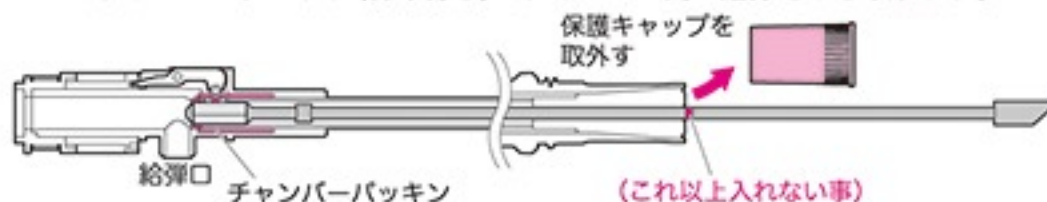
警告 逆ネジ部の形状から、取り付けの際に曲がってネジ込みやすいので注意してください。また、必要以上の力でネジ込むと、ネジ部分を破損しますので注意してください。フルオート・トレーサー、プロサイレンサーが軸線よりずれて装着されていると、発射したBB弾により破損する恐れがあります。

15 各種メンテナンス

●チャンバー内のクリーニング

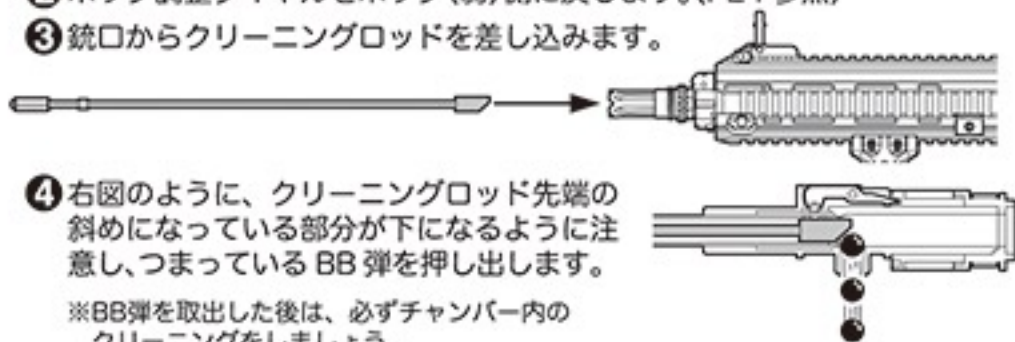
(命中精度が落ちてきた時、弾づまりを取った後に行います。)

- ① サイレンサーを外します。
- ② 給弾口よりシリコンメンテナンススプレーを0.5秒吹きかけ、BB弾を装填したマガジンをセットして(P9参照)、200~300発ほど発射します。
- ③ セレクターを「セフティ」位置にして本体からマガジンとバッテリーを抜き、クリーニングロッド(綿布付き)でチャンバー内の油分をふき取ります。



●弾づまりの取り方(セレクターを「セフティ」位置にしてから行います。)

- ① 本体からマガジンを抜きます。(P9参照)
- ② ホップ調整ダイヤルをホップ(弱)側に戻します。(P24参照)
- ③ 銃口からクリーニングロッドを差し込みます。



- ④ 右図のように、クリーニングロッド先端の斜めになっている部分が下になるように注意し、つまっているBB弾を押し出します。

※BB弾を取出した後は、必ずチャンバー内のクリーニングをしましょう。

⚠ クリーニングロッドを無理に押し込まないでください。BB弾が押し出されない場合は、銃口に保護キャップを装着し、安全な方向に向けてセミオートで1度空撃ちしてから、再度クリーニングロッドで押し出します。

⚠ 警告・注意

- 必ずサイレンサーを外してから作業してください。
- チャンバーパッキンを傷めず、ホップ調整用ダイヤルを必ずホップ(弱)位置に戻してから、メンテナンスを行ってください。
- 硬いブラシ等の使用は、チャンバーパッキンを傷める恐れがあります。
- シリコンメンテナンススプレー後、チャンバー内のシリコンオイルがBB弾に付着し、ホップのかかりが不安定になります。BB弾を200~300発ほど発射し、クリーニングロッドでチャンバー内の油分をふき取ってください。
- CRC-556等の鉱物性オイルは、絶対につけないでください。プラスチックが溶解してしまいます。

オプション



● 東京マルイシリコンメンテナンススプレー(別売)

- BB弾を取り除く時は必ずゴーグル等の目の保護具を着用し、周囲の安全を確認してから行ってください。

15 • Maintenance

● Cleaning in chamber (After bullet is taken, do in the place where the hit accuracy deteriorates.)

- ① Removed the silencer.
- ② The silicon maintenance spray is sprayed for 0.5 seconds from the bullet entrance. Insert BB bullets into the magazine and fire bullets equivalent to 200 or 300 bullets.
- ③ To complete the cleaning, use the cleaning rod (with cotton), to remove excess oil.

⚠ Inserting the cleaning rod will be difficult if you hold the cleaning rod at the end.

● Removing Clogged Bullets (Set the selector to the Safe position.)

- ① Remove the magazine. (Refer to P9.)
- ② The HOP adjustment dial is returned to the HOP (slightly)-side. (Refer to P24.)
- ③ Insert the cleaning rod from the lead edge of the barrel.
- ④ Be careful so that the angled part of the cleaning rod faces down, and remove clogged bullets.

※Make sure to clean the barrel chamber whenever bullets are removed.

⚠ Do not push it forcibly. The protection cap is put up, the muzzle is turned in a safe direction, and after it does, one emptiness U is pushed out again a Semi-Auto when the BB bullet is not pushed out.

WARNING • CAUTION

- Begin the maintenance after returning the HOP adjustment dial to the HOP (slightly)-side position, as in the case of clearing clogged bullets as instructed above.
- Be careful during maintenance. As the inside chamber is precisely designed it can be damaged easily. Use of a hard brush may damage the HOP chamber packing.
- It is not a breakdown though the silicon oil in the chamber adheres to the BB bullet after spraying of the silicon maintenance, and hanging of the hopping up operation becomes unstable. Launch the BB bullet by about 200 to 300 or wipe oil in the chamber off by the cleaning rod.
- Never use CRC-556 or other mineral oil.
- Since clogging bullets may jump out at a high speed, always wear safety goggles and confirm safety.

15 各種メンテナンス

⚠ 警告・注意

- 電氣的に過電流が流れると、ヒューズがとんでしまいます。この場合、メカBOXになんらかの故障がおきている事も考えられますので、他の部分をチェックしてからバッテリーをセットしてご使用ください。

〈ガラス管ヒューズ〉

●20Aヒューズ



お近くの電気店等でお求めください。
(必ず20Aをお求めください。)

- 通常はさわらないでください。

●M3止めネジ用六角レンチ (1.5mm)

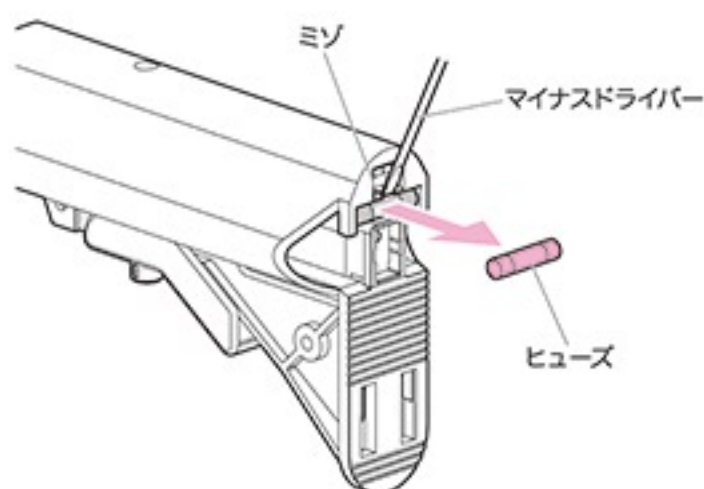


最寄りの工具店、ホームセンター等でお求めください。

※ 別売製品の価格につきましては、お近くの販売店にお問い合わせください。

●ヒューズ交換のしかた

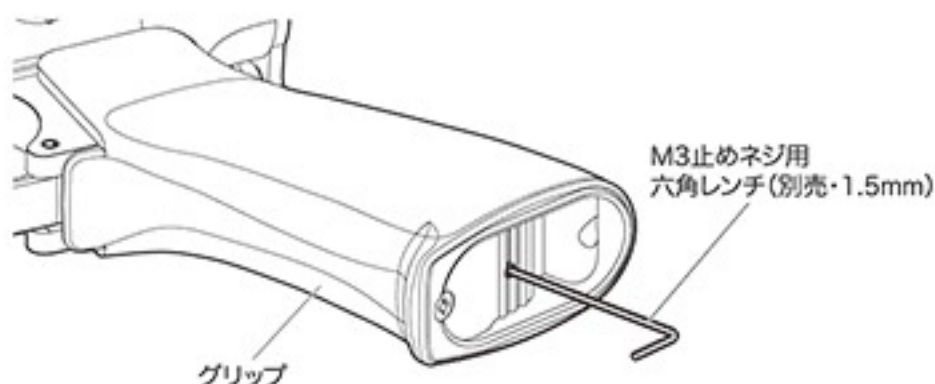
- ① P10「バッテリーのセット」を参照してストックパッドを外します。バッテリーやマガジン(P9 参照)がセットされている場合は外してください。
- ② マイナスドライバー等をミゾに入れてヒューズを取り外してください。



●ギアかみ合わせの微調整

長時間使用後、モーターの回転音が高くなってきた場合にのみ、下図のように調整してください。

図のM3止めネジ用六角レンチ(1.5mm)で少しずつ左右に回しながらトリガーを引いてください。音が静かになったらそこで止めてください。



⚠ ネジの締めすぎ、緩めすぎはモーター破損の原因になります。

15 • Maintenance

WARNING • CAUTION

- The fuse may blow out due to the electrical overcurrent. Malfunctions of the internal mechanism are possible. So, check possible faulty parts and then connect the battery again.
- Normally, do not attempt to adjust.

● Fuse Replacement Procedure

- ① The stock pad is removed referring to P10 "Set of the battery".
- ② Remove it when the battery and the magazine (Refer to P9) are set. Put a minus driver etc. in the ditch and detach the fuse.

● Fine Adjustment of Gear Engagement

Only when the motor noise becomes high after operations for a long period of time, conduct the fine adjustment as shown.

Pull the trigger while adjusting the set screw to the left or right. Stop turning when the motor is the quietest.

⚠ Excessive tightening of the screw may damage the motor.

16 トラブルクリニック (故障内容自己診断) 修理に出される前に必ずご確認ください。

銃の状態	原因	対処の方法
作動しない	セレクターが「セフティ」位置になっている	セレクターをセミオートかフルオートに入れる
	バッテリーが充電されていない	バッテリーを充電する
	バッテリーのセット不良	バッテリーを確実にセットする
	オートストップ機構が働いている	ボルトキャッチを押してオートストップ機構を解除する
	ヒューズが切れている	ヒューズを交換する(P29 参照)
	接点不良	お買い求めの販売店、又は当社アフターサービス部へお問い合わせ
	モーターの寿命 (5~6万発が限度) もしくは接点不良	モーターを交換する(お買い求めの販売店、又は当社アフターサービス部へお問い合わせ) 接点点検する
モーターは動いているがBB弾が出ない	マガジン内にBB弾が引っかかっている	チャージングロッドをマガジンに入れ、2~3度上下させ、引っかかりを取る
	チャンバー内にBB弾がつまっている	つまっている BB 弾を取り、チャンバー内のクリーニングを行う(P28 参照)
	ギアトラブル	お買い求めの販売店、又は当社アフターサービス部へお問い合わせ
フルオート(連射)での発射ができない	バッテリーのパワー不足	バッテリーを充電する
	マガジンの送弾不良	マガジンのつまりを直す
セミオート(単発)での発射ができない	ギアのタイミングのズレ	フルオートに切り替え、5~6 発ほど発射してからセミオートに切り替える

16 • Trouble Clinic (Troubleshooting) *Confirm before calling for repair.*

SYMPTOM	CAUSE	ACTION
No operation at all.	Selector is set to Safe position.	Set the selector to Semi-Auto or Full-Auto.
	Battery is not charged.	Charge the battery.
	Imperfect setting of battery	Set the battery surely.
	The auto stop mechanism operates.	Release the auto stop mechanism pushing the bolt catch.
	Poor electrical connection.	Purchase the replacement part at your dealer or from TOKYO MARUI and replace it.
	Fuse is blown out.	Replace the fuse. (Refer to P29.)
	Expired motor life (50,000 to 60,000 rounds) or poor electrical connection.	Replace the motor (Consult with your dealer or TOKYO MARUI for repair.) or check and repair the contacts.
Although motor is removing, no bullets jump out.	Bullets are clogged in magazine.	Insert the charging rod into the magazine and move up and down a few times to remove clogged bullets.
	Bullets are clogged in chamber.	Remove clogged bullets and cleaning in the chamber. (Refer to P28.)
	Faulty gear.	Consult with your dealer or TOKYO MARUI for repair.
Impossible Full-Auto (automatic firing) operation.	Insufficient battery power.	Charge the battery.
	Faulty bullet feed of magazine.	Repair clogging of the magazine.
Impossible Semi-Auto (single shot) operation.	Deviation in gear timing.	Set the selector lever to Semi-Auto after firing 5 to 6 rounds in Full-Auto.

東京マルイ 電動ガン対応0.2~0.28gBB弾以外は使用しないでください。粗悪品を使用すると故障の原因となります。分解、改造は絶対にしないでください。ここで対処できないトラブルは、「当社アフターサービス部」までお問い合わせください。

銃の状態	原因	対処の方法
セミオート(単発)での発射ができない	バッテリーのパワー不足	バッテリーを充電する
連射速度が遅くなった	バッテリーのパワー不足	バッテリーを充電する
BB弾の飛距離が短くなった	チャンバーパッキンの摩耗・破損	お買い求めの販売店、又は当社アフターサービス部へお問い合わせ チャンバーパッキン、ピストンアセンブルの交換
	ピストンパッキン(Oリング)の摩耗・破損	
	ピストンスプリングの疲労	
	BB弾の不良(小さい・重い等)	当社の電動ガン対応 0.2g~0.28gBB弾を使用する
作動の音が異常になった	シリコンオイル切れ	チャンバー内のクリーニングを行う(P28 参照)
	空撃ちのしすぎによるギアトラブル	お買い求めの販売店、又は当社アフターサービス部へお問い合わせ
銃口からBB弾がこぼれる	ギアの磨耗・破損	
	チャンバーパッキンの摩耗・破損	ホップ調整用ダイヤルをホップ(強)方向へ回す
	ホップが全くかかってない	
BB弾の不良(小さい)	当社の電動ガン対応 0.2g~0.28gBB弾を使用する	
水(雨)に濡れた、水中に落とした	ただちに使用を中止し、すぐバッテリーを外し、本体内とバッテリーの水分を拭き取り、数日間よく乾かした後再度セットして、安全な場所で試射する。作動しない、誤作動がある等の場合、お買い求めの販売店、又は当社アフターサービス部へお問い合わせ。	

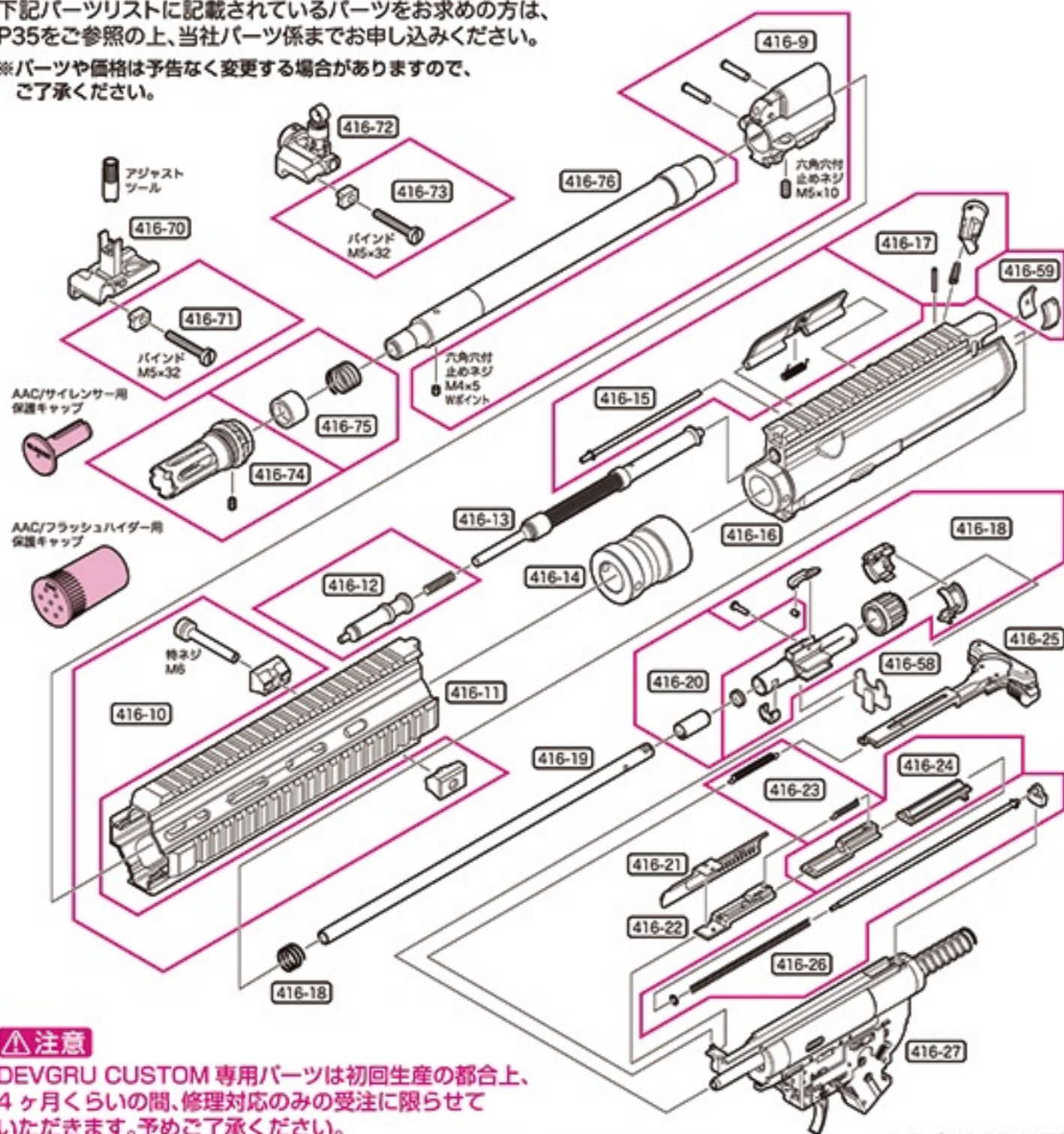
Never use BB bullets other than those supplied by TOKYO MARUI. Use of poor quality BB bullets will cause problems.

Never disassemble or modify the Air Gun. *Please ask our After-Sales service dept. When you can not settle the trouble / inconvenience with this manual.

SYMPTOM	CAUSE	ACTION
Impossible Semi-Auto (single shot) operation.	Insufficient battery power.	Charge the battery.
Automatic firing cycles become longer.	Insufficient battery power.	Charge the battery.
Shooting distance become shorter.	Worn or damaged chamber packing.	Replace the chamber packing, piston assembly. Consult with your dealer or TOKYO MARUI for repair.
	Worn or damaged chamber packing (O-ring).	
	Deteriorated piston spring.	
	Faulty BB bullets (too small or heavy).	Use the TOKYO MARUI genuine BB bullet.
	Shortage oil of damaged gear.	Cleaning in the chamber.
Too loud operating noise.	Gear problem caused by too many blank firing.	Consult with your dealer or TOKYO MARUI for repair.
	Worn or damaged gear.	
Bullets being follen out from barrel end.	Worn or damaged chamber packing.	Turn the HOP adjustment dial toward HOP.
	No HOP setting.	
	Faulty BB bullets (too small).	Use the TOKYO MARUI genuine BB bullet.
Being wet by or dropped into water (rain).	Stop operation immediately, disconnect the battery, wipe off water from inside the main body and the battery, and, after complete dry, carry out trial firing. If no operation or malfunction is detected, consult with your dealer or TOKYO MARUI for repair.	

下記パーツリストに記載されているパーツをお求めの方は、P35をご参照の上、当社パーツ係までお申し込みください。

※パーツや価格は予告なく変更する場合がありますので、ご了承ください。



注意

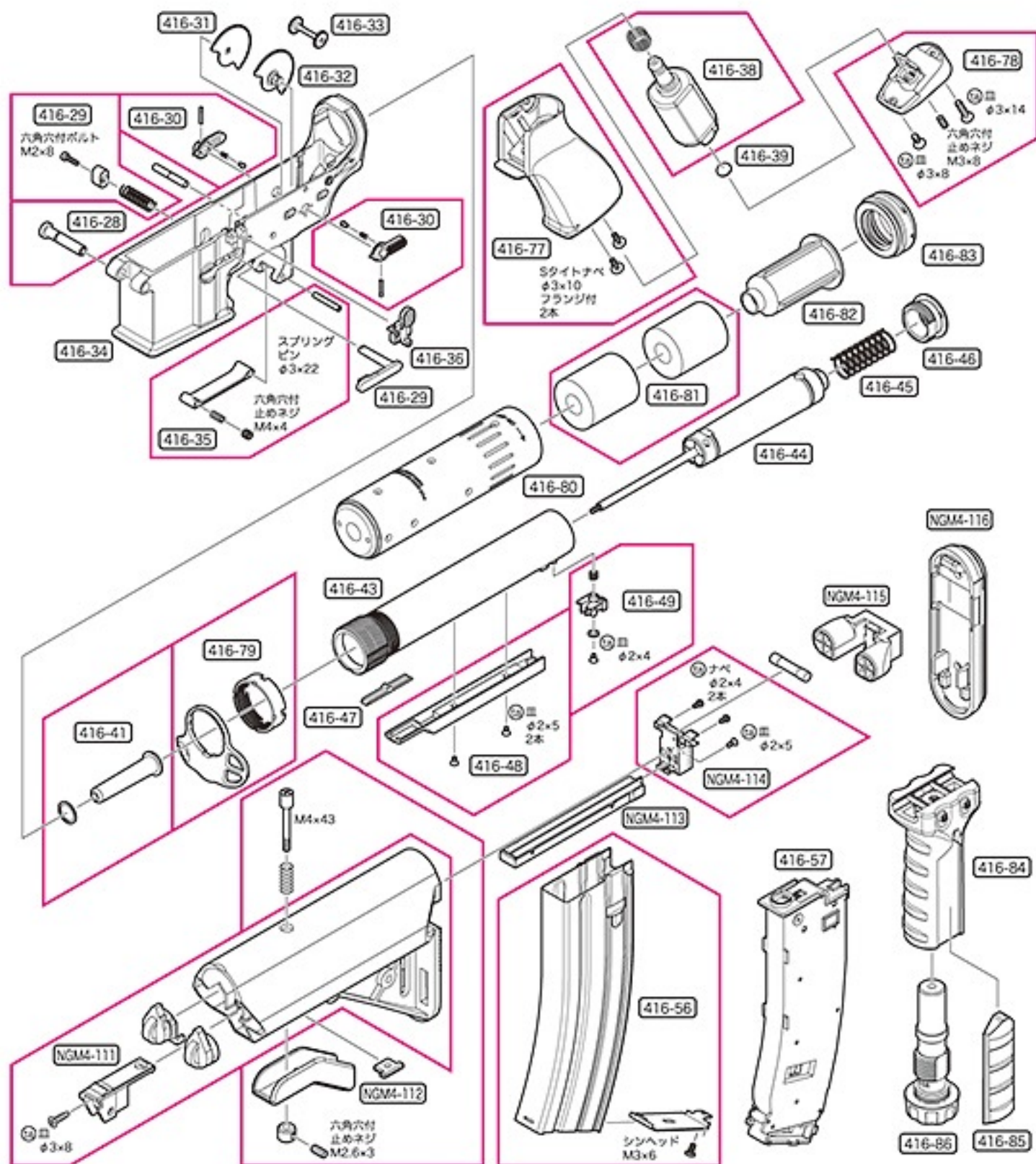
DEVGRU CUSTOM 専用パーツは初回生産の都合上、4ヶ月くらいの間、修理対応のみの受注に限らせていただきます。予めご了承ください。

※パーツリストの価格は税抜き価格です。お買い求めの際は別途消費税が必要となります。

☆ゆうバック60サイズ
○ゆうバック80サイズ

No.	パーツ名	価格	送料
416-9	ガスブロック(ピン・ネジ付)	1,800	340
416-10	ハンドガードロックボルトセット	1,600	205
416-11	ハンドガード	18,000	○
416-12	ガスピストン(パネ付)	800	140
416-13	ガスピストンシャフト(組立済)	2,200	250
416-14	バレルナット	2,000	250
416-15	ポートカバー(シャフト・ネジ付)	1,100	205
416-16	アッパーフレーム(組立済)	10,000	☆
416-17	アシストノブ(シャフト・パネ付)	800	120
416-18	ホップアップチャンバーセット	2,000	140
416-19	ホップアップ真鍮バレル	3,700	400
416-20	ホップアップチャンバーバッキングセット	320	120
416-21	ダミーボルト	1,000	205
416-22	ボルトロック(組立済)	400	120
416-23	ボルト引きパネセット	400	120
416-24	ボルトパーツセット	800	120
416-25	チャージングハンドル(組立済)	1,600	205
416-26	ボルトリターンシャフトセット	800	205

No.	パーツ名	価格	送料
416-27	HK416DメカBOX(組立済)	10,500	☆
416-28	ロックピンセット	600	120
416-29	マガジンキャッチセット	900	120
416-30	セレクターセット 1セット	600	120
416-31	セレクターギア(右)	500	120
416-32	セレクターギア(左)	500	120
416-33	連結ギア	400	120
416-34	ロアフレーム(組立済)	14,000	☆
416-35	トリガーガードセット	550	120
416-36	ボルトキャッチ(組立済)	600	120
416-38	モーター-EG1000(パネ付)	3,500	250
416-39	ネジ受けプレート	30	120
416-41	メインスプリングガイド(ワッシャー付)	350	120
416-43	パフアー	6,000	☆
416-44	リコイルウェイト(組立済)	2,200	400
416-45	ウェイトスプリング	300	120
416-46	パフアーキャップ	500	120
416-47	コード押さえ	400	120



注意 時期により、パーツの在庫が不足している場合があります。あらかじめご了承ください。

No.	パーツ名	価格	送料
416-48	コードカバー(ネジ付)	800	140
416-49	コネクター端子セット	800	120
416-56	マガジンアウター(ネジ付)	1,600	250
416-57	マガジンインナー(組立済)	1,400	250
416-58	アッパースペース	100	120
416-59	アッパーストップセット	200	120
416-70	ナイツタイプフロントサイト(組立済)	2,500	250
416-71	ナイツタイプフロントサイトクランプ(ネジ付)	600	120
416-72	ナイツタイプリアサイト(組立済)	3,000	250
416-73	ナイツタイプリアサイトクランプ(ネジ付)	600	120
416-74	AACタイプフラッシュハイダー(ネジ付)	2,500	205
416-75	フラッシュハイダーカラー(パネ付)	300	120
416-76	AACタイプアウターバレル	5,000	○
416-77	TDタイプライフルグリップ	1,500	250
416-78	TDタイプライフルグリップ底板(ネジ付)	500	140
416-79	リアスプリングプレートセット	3,000	140
416-80	AACタイプサイレンサーアウター	6,000	☆
416-81	AACタイプ消音ウレタン(2個セット)	250	205

No.	パーツ名	価格	送料
416-82	AACタイプサイレンサーインナー	250	205
416-83	AACタイプサイレンサー基部	1,500	140
416-84	バトルフォアグリップアッセンブリ	2,500	240
416-85	バトルフォアグリップパネル	300	140
416-86	ロングジョイントスクリューアッセンブリ	1,800	250
NGM4-111	クレーンタイプストックセット	6,000	☆
NGM4-112	リリースレバーセット	800	120
NGM4-113	ストック端子セット	1,200	205
NGM4-114	本体端子セット	1,200	120
NGM4-115	ダミーバッテリー	300	120
NGM4-116	ストックパッド	2,000	205
	サイトアジャストツール	150	120
	AAC/フラッシュハイダー用保護キャップ	100	120
	AAC/サイレンサー用保護キャップ	100	120
	20Aガラス管ヒューズ(3本セット)	300	120
	チャージャーセット	400	400
	クリーニングロッド	200	400
	SOPMOD バッテリー用専用コネクタ	1,200	140

東京マルイ 次世代電動ガンDEVGRU CUSTOM HK416Dの修理について

この製品は、最適な性能・操作性を十分に考慮した上で製造されていますが、正しい操作による通常の使用状態でも、約30,000発の発射回数を超えますと、パーツの交換等が必要となります。このような耐用期間を過ぎたパーツの交換、及び故障、又は、操作ミスによる故障、及びメンテナンスの場合は、お買い求めいただいたお店、又は当社アフターサービス部までお問い合わせください。

改造などを施した製品、及び分解・改造によって発生した事件、事故、怪我、故障につきましては、当社では一切の責任を負いません。

■修理依頼品を当社アフターサービス部まで直接お送りいただける場合

※電子メールでのお問い合わせサービスは、行っておりません。



※webサイト上から修理依頼書をコピーできます。

- まずは、①製品名、②故障内容、③ご住所、④お名前、⑤年令、⑥(日中ご連絡のつく)電話番号、⑦郵便番号を明記したメモを書きます。
- 修理依頼品の往復送料は、基本的にお客様のご負担になりますのでご了承ください。

もしもし



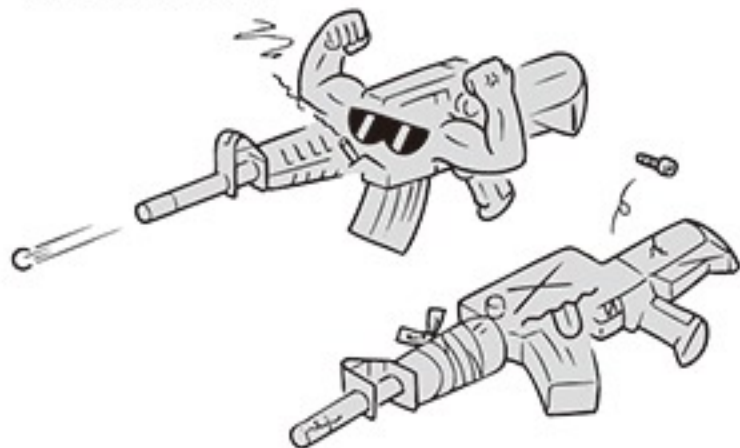
- 時期により修理パーツの不足、又は修理依頼品が混んでいる場合がありますので、事前に当社アフターサービス部までお問い合わせください。



- 当社アフターサービス部まで直接お送りいただく修理依頼品は、BB弾を抜き、セフティONにして、バッテリーを外し保護キャップを装着した安全な状態でお送りください。
- 修理依頼品には、必ず①～⑦を記載したメモを同封してください。(メモははっきりとお書きください。)

■以下の場合には修理をお受けできない事があります。

- 安全性に問題のある改造品、性能アップを目的とした改造パーツが組み込まれた製品、又は分解・改造の形跡がある製品等。



- 〈取扱い説明書〉にある正しい使用方法以外での使用が見受けられる製品等。



各種パーツ&別売アクセサリのご注文

- 本製品のパーツをお求めの方は、P32~33のパーツリストから必要なパーツのNo.、パーツ名、個数をご記入いただいた注文書(下の表をご利用いただくか、表の内容に準じたメモ等)と共に、代金+消費税+送料の小為替、又は現金書留にて、当社パーツ係(住所同じ)までお申し込みください。
(合計金額が¥500以下の場合、切手で代用できます。)
- 複数ご注文される場合の送料は、事前に当社パーツ係までお問い合わせください。
- 時期によりパーツの在庫が不足している場合がありますので、事前に当社パーツ係までお問い合わせください。
- パーツ名、あなたの住所、氏名、年齢、郵便番号、電話番号は、はっきりとお書きください。記入内容が不明瞭な場合や注文書が同封されていない場合は、発送する事ができません。



究極の感性を貫くガンメーカー **東京マルイ** (アフターサービス部)
 〒120-0005 東京都足立区綾瀬5丁目17番1号 <http://www.tokyo-marui.co.jp/>
 ●商品に関するお問い合わせ 03-3605-3378 ●修理に関するお問い合わせ 03-3605-3373 ●パーツに関するお問い合わせ 03-3605-9669

株式会社 東京マルイ 本社：東京都足立区綾瀬4-16-16

東京マルイ 次世代電動ガン DEVGRU CUSTOM HK416D パーツ注文書

※当社へ直接部品をご注文なさる場合は、下の表内容に準じメモ等に明記いただくか、表をコピー(拡大可)して記入し、金額を同封し、お送りください。

年 月 日

製品名	次世代電動ガン「DEVGRU CUSTOM HK416D」		
ご住所	〒□□□-□□□□		
フリガナ		電話番号 または 携帯番号	- -
お名前	年齢()才		

パーツNo.	パーツ名	価格+消費税	個数	合計額

合計金額 (部品総額+送料)

¥

部品総額 (=小計) ¥

送料 ¥

※複数ご注文の場合、送料はあらかじめお問い合わせください。
 ※日中ご不在で、複数パーツの送料の確認をする事ができない方は、パーツ表にある送料の一番高い金額をお送りください。差額は切手等でご返却させて頂きます。各一点ごとの送料全てを合計する必要はありません。送り先、在庫等こちらからご連絡させて頂く場合がありますので、ご連絡先を必ずご記入ください。

連絡事項



<http://www.tokyo-marui.co.jp/>

東京マルイの製品は、改正銃刀法をすべてクリアーしています。

改造などを施した製品、及び分解・改造によって発生した事件、事故、怪我、故障につきましては、当社では一切の責任を負いません。