



取扱い注意・説明書

Automatic Electric Airsoft Gun
"HIGH CYCLE CUSTOM"
Handling Cautions and Instruction Manual
PS90ハイサイクルカスタム



OPERATOR'S MANUAL

ハイサイクルカスタム

オートマチック電動エアガン

Ultra fast 25 shots per second. Powered by a normal 8.4V nickel hydride battery.

PS90HC



■ご使用の前に最後まで必ずお読みください。

対象年齢 **18才以上**
改正銃刀法クリアー製品



Warning!

This Product has been manufactured and sold pursuant to the laws and relevant regulations of Japan and based upon the societal attitude towards toy guns, etc. in Japan. No warranty is provided that this Product complies with the laws and regulations of any other countries. This English explanatory note concerning this Product is intended only for the information of a foreign user who uses this Product in Japan.

ゲームが変わる、圧倒的な制圧力。

サバイバルゲームの世界では、電動ガンの「ハイサイクル化=ハイサイ」はメカチューンの1メニューとして確立されています。そのため多くの有名ショップなどが独自のパーツの開発や様々なチューニング方法を編み出し、ユーザーのニーズに応じて来た経緯があります。

短時間により多くのBB弾を発射できる電動ガンを所持すると言う事は、時間の限られたサバイバルゲームにおいて「火力集中」の条件を有利な物とし、勝利に貢献できる一因になり得ます。しかし、その一方で、かなりシビアなセッティングや様々な電気知識のもとに大容量バッテリーを管理するなど、幅広いユーザーが手軽に楽しめる領域では無かった事も揺るぎない事実です。そこで東京マルイでは、「純正 8.4V バッテリーで手軽にハイサイクルが楽しめるモデル」の開発に着手しました。購入してバッテリーをセットするのみで、すぐに「超スピード連射」を体感できるモデルを目指し、以下の特徴を持たせる事に成功しました。

- 東京マルイ純正・ニッケル水素 8.4V ミニ S 1300 バッテリーで毎秒 25 発の超連射。
- 30,000 回転にビクともしない＜国産最高級ベアリング＞使用の専用ハンドメイドモーター。
- ハイサイクル専用開発し、セッティングされた「TOKYO MARUI」ならではの耐久性バツグンのメカBOX。
- 新型ピストンによるショートストローク化によってセミオートのリスポンスが格段に向上。
- 高強度・ハイトルク・焼結ギア採用。
- ギヤ軸受けのオイルレスメタル化を実行。
- 自己潤滑性メッキを施されたシリンダーを新規に採用、ピストン前後動のフリクションを低減。
- ハイサイクルの必需品、連射マガジン標準装備。

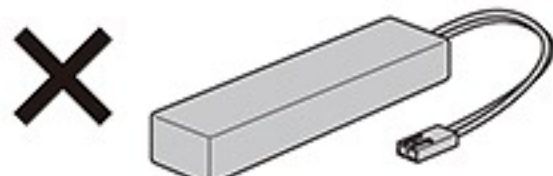
手軽な印象とは裏腹に、マルイ「電動ガン・ハイサイクルカスタム」は、ファクトリーカスタムの名に恥じない耐久力と安定した性能を発揮する事ができるのです。フィールドにおいて、「今までとゲームが変わった…」と思える瞬間をぜひ、お客様自身で体験してください。

⚠️ ハイサイクルカスタム 使用バッテリーの注意

必ず、指定のニッケル水素 8.4V Mini-S 1300 バッテリーを使用してください。

- 東京マルイ ニッケル水素 1300mAh Mini-S 1300 バッテリー

- 他社製、海外メーカー製のニッカド、ニッケル水素、Li-Po、Li-Fe 等、すべてのバッテリー



電動ガンハイサイクルカスタムは、マルイ・ニッケル水素 8.4V 1300mAh 「Mini-S 1300 バッテリー」によって最適な性能を発揮するよう、調整されています。

他社製品や海外メーカー製などの指定外のバッテリー（アンペア数の異常に高い製品や粗悪なバッテリーなど）を使用されますとメカBOX内のスパーギアをはじめとしたギヤ類、スイッチ端子などの電装系に重大な支障を来す恐れがあります。

他社製品や海外メーカー製などの指定外のバッテリーを使用した故障、事件、事故、怪我につきましては、当社では一切の責任を負いません。また、指定外のバッテリーを使用した形跡のある製品の修理費用はお客様のご負担とさせていただきます。

改造・分解した製品につきましては、修理をお受けできない場合がございますので、あらかじめ、ご了承願います。

■ご使用の前に最後まで必ずお読みください。

Always read through this manual before operation.

CAUTION READ THE SAFETY RULES BEFORE HANDLING THE HIGH CYCLE CUSTOM!

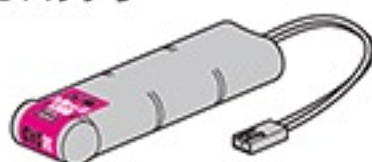
ハイサイクルカスタム

HIGH CYCLE CUSTOM

Mini-S 1300 バッテリー及び専用充電器(別売品 / 価格については各販売店にお問い合わせください。)

必ずバッテリー及び充電器付属の説明書を熟読して使用してください。

- 東京マルイ ニッケル水素 1300mAh Mini-S 1300 バッテリー



ハイサイクル電動ガン PS90HC には、マルイ・ニッケル水素 1300mAh 「Mini-S 1300 バッテリー」を使用してください。他社製品や指定外のバッテリー（アンペア数の異常に高い製品や粗悪なバッテリーなど）はメカBOXが破損しますので絶対に使用しないでください。

- 東京マルイ 電動ガン用ニッケル水素 8.4V バッテリー専用充電器
充電器は、左記バッテリーに対応するバッテリー専用充電器をご使用ください。



警告
Mini-S 1300 バッテリーは必ずこの専用充電器で充電してください。

他社製充電器、ニッカドバッテリー充電器、急速充電器など指定外の充電器を使用すると、バッテリーが破裂するなど、重大な事故が発生する恐れがあります。

Mini-S 1300 バッテリー及びニッケル水素バッテリー専用充電器は、付属の取扱い説明書を必ず熟読し、内容をよく理解した上でご使用ください。誤った使用方法や、他社製品、及び指定外のバッテリーを使用した事により発生した事件、事故、怪我、故障につきましては、当社では一切の責任を負いません。

Mini-S 1300 バッテリーを使用してください。

東京マルイ製 8.4V 600mAh ミニバッテリー [S] (ニッカド) も使用する事ができますが、容量が少ないため、ハイサイクル電動ガンの性能をフルに楽しむ事ができません。

- TOKYO MARUI Nickel Metal Hydride 1300mAh Mini-S 1300 Battery Pack (Sold separately)

●PS90HC is only for nickel metal hydride 1300mAh [Mini-S 1300 battery]. Various batteries made of the other companies cannot be used. When a battery outside specification is used by force by an impossible remodeling etc., a main body and internal mechanism might be damaged.

- Exclusive Charger for Nickel Metal Hydride Battery Pack (Sold separately)

●Use the specified battery charger which is applicable to the above battery. The charger Exclusive Type.
●Use the charger only for the Mini-S 1300 battery and the nickel metal hydride battery after the handling manual of the attachment is perused without fail, and it understands the content well. We will not be held responsible for any accident or damage caused by wrongful operation or usage of non-specified batteries.

日本国の銃刀法をクリアーされた、高い命中精度をそなえた高性能エアソフトガンです。



警告



18 才以上

●このエアソフトガンは、使用者・管理者対象年齢 18 才以上用の競技銃です。



ケガ注意

●発射したプラスチック BB 弾を、およそ 50~60m 先に到達させる能力があります。不注意な発射や誤った使用は、失明や怪我等の恐れがありますのでご注意ください。



注意書熟読

●ご使用前には、必ず「取扱い注意・説明書」をよく読んで、記載されている各注意点を認識した上でお取扱いください。

●「取扱い注意・説明書」を紛失した場合は、すぐに当社アフターサービス部までご請求ください。

●Only for 18 years of age or older
●Injury caution
●Careful reading of HANDLING CAUTIONS AND INSTRUCTION MANUAL

●Operation of this Airsoft Gun for competition use is restricted to users of 18 years of age or older.
●Since plastic BB bullets reach 50 to 60 meters, careless shooting may cause eye damage or other injuries.
●Always read through this HANDLING CAUTIONS AND INSTRUCTION MANUAL carefully before operation. Operate the Airsoft Gun with full recognition of warnings and cautions.

Promptly request a copy if you lose the HANDLING CAUTIONS AND INSTRUCTION MANUAL.

警告〈取扱い注意書〉

!! WARNING !! HANDLING CAUTIONS AND INSTRUCTION MANUAL

このエアソフトガンは、正しいスポーツシューティングを通じて健全なホビーライフをエンジョイするために上で使用されますと、独特のフィーリングが体験でき、射撃センスを向上させるスポーツグッズとなりますが、使用は、失明や怪我等の危険を生じる恐れがあります。必ず下記の各注意点とそれぞれの製品の

This sport gun is developed for enjoying sport shooting through correct sport shooting operation. You can experience unique feel of the As the Airsoft Gun has the capacity to shoot BB bullets by 50 to 60 meters, careless shooting and wrong operation are dangerous, causing eye

このエアソフトガンは、使用者・管理者対象年齢 18 才以上用です。不注意な発射や
Operation of this Airsoft Gun for competition use is restricted to users of 18 years old or more.

警告 必ず目の保護具を装着する。
WARNING Always wear eye protective gear.



BB 弾を発射する時やゲーム等の場合は、跳弾にも注意し、ゴーグル等の目の保護具を本人と参加者全員が必ず装着して行ってください。(参加者以外の第三者に BB 弾が当たらないように、十分注意してください。)

When shooting the Airsoft Gun for a target or game, you and all participants must wear goggles or other eye protective gear, also paying attention to ricochets. (Pay sufficient attention also to third personnel other than participants.)

警告 銃口は人や動物に向けない。
WARNING Never shoot the Airsoft Gun towards a person or animal.



エアソフトガンで人や動物を狙ったり、発射したりしないでください。標的に向けて発射する時以外は、必ず銃口に保護キャップを装着してください。

Never aim or shoot a person or animal as the target. Always attach the protective plug to the muzzle, except when you are ready to shoot a target.

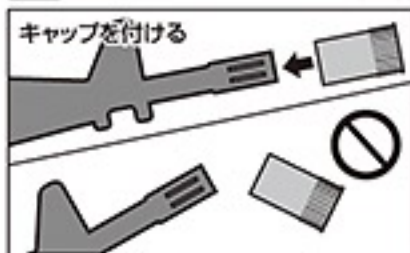
警告 イタズラのつもりでも処罰される場合がある。



たとえイタズラのつもりでも、共有物、及び他人の財産に向け発射して破損させたり、人や動物に向け発射して怪我等をさせたりすると、器物破損の罪や傷害の罪等で処罰される場合があります。

You may be punished if you are shooting for a practical joke.

警告 いつも銃口に保護キャップをつけておく。



万一の暴発を防ぐと共に、防塵のためにも、発射する時以外は必ず銃口に保護キャップを装着してください。

Always attach the protective plug to the gun muzzle.

警告 銃口は、いかなる場合も絶対にのぞかない。



銃口は、BB 弾が入っている入っていないに関わらず、絶対にのぞかないでください。BB 弾が眼に当たった場合、最悪失明の恐れがあり大変危険です。

Never look into the gun muzzle.

警告 不用意に引き金を引かない。



不用意に引き金を引くと、非常に危険です。保護キャップを外し、標的に向かって発射する時以外、トリガーには指を触れないでください。

Avoid pulling the trigger carelessly.

警告 銃口は、常に安全な方向に向けて取扱う。



銃口は、いかなる場合も人や動物、又は危険な場所に向けないでください。標的に向かって発射する時以外は、必ず銃口に保護キャップを装着してください。

Always direct the muzzle towards a safe direction.

警告 人や車が横切るような場所では、エアソフトガンを絶対に発射しない。



エアソフトガンを発射する場所では、安全に配慮し、人や車が横切るような場所、及び周りに人がいるような場所での発射は、絶対にお止めください。

Never shoot the Airsoft Gun at places where people and cars pass cross.

■操作方法は製品により異なります。必ずその製品の特性を良く理解した上で、お取扱ください。

■誤った使用方法や取扱い、改造、分解によって発生した事件、事故、怪我、故障等につきましては、当社では一切の責任を負いません。また、改造、分解した製品の修理はお受けできません。

■ The operation procedure varies according to the model. Make sure to operate an Airsoft Gun after recognizing its features.

■ We are not responsible for any accidents, events, injuries or repair costs arising from wrong operation and handling or by modification and disassembly of the Airsoft Gun.

ご使用前に最後まで必ずお読みください。

Always read through this manual before operation.

開発された高性能競技用エアソフトガンです。それぞれの製品の特性や、使用上の注意点をよく認識したおおよそ50~60m先にプラスチックBB弾を到達させる能力がありますので不注意な発射や誤った取扱い説明書を最後まで読み、よく認識された上、ルールを守ったスポーツシューティングをお楽しみください。

Airsoft Gun, which is a most suitable sport goods to improve your shooting sense, if you recognize its features and operational warnings, damage or other injury. Make sure to read through warnings stipulated below and observe rules and manners for pleasant sport shooting.

誤った使用は、失明や怪我等の危険が生じる恐れがありますので十分ご注意ください。

Careless shooting and wrong operation are dangerous, causing eye damage or other injury.

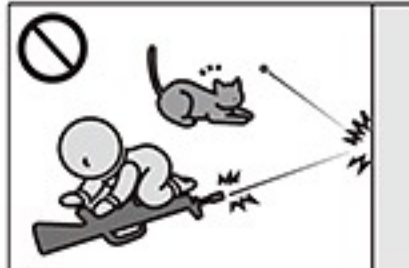
警告 移動する時は、必ずエアソフトガンをケースやバッグに入れる。



エアソフトガンを持ち歩く場合は、銃口に保護キャップを装着し、セクターレバーをセフティ ON にした上で、必ずケースやバッグに入れて運んでください。

Always put the Airsoft Gun in a case or bag when you are carrying it.

警告 子供の手の届かない所に保管する。



対象年齢以下の子供がイタズラをして怪我や事故等を起こさないように、必ず銃口に保護キャップを装着してバッテリーを本体から取外し、ケースに収納し手の届かない所に保管してください。

Store the Airsoft Gun at places out of reach by children.

警告 マガジンを抜いても、BB弾が発射される場合がある。



マガジンを抜いても本体にBB弾が残っている場合があり、不用意にトリガーを引くとBB弾が発射され危険です。マガジンを抜いた後、銃口を安全な方向に向けトリガーを引き、BB弾が残っていない事を確認し、銃口に保護キャップを装着して保管してください。

BB bullets may be shot out even if the magazine is removed.

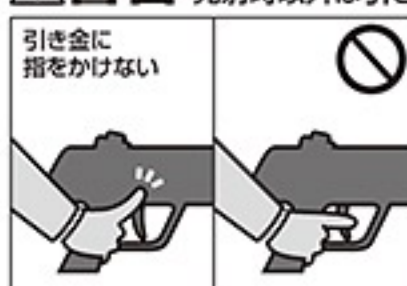
警告 発射する時以外は、セクターレバーを常にセフティ位置にしておく。



①銃口に保護キャップを装着する。②セクターレバーをセフティ位置にする。③本体からマガジンを抜く。④バッテリーを本体から取外す。

Always set the selector lever to the Safety position.

警告 発射時以外は引き金に指をかけない。



標的に向けて発射する時以外、引き金には指をかけないでください。引き金に指をかけた状態では、何らかのはずみで引き金を引いてしまう恐れがあり、危険です。

Release put away your fingers from the trigger, expect when you are ready to shoot a target.

警告 エアソフトガンの分解、改造はしない。



この製品は、最適な性能、操作性を考慮し、さらに日本国の銃刀法の威力をクリアし製造されています。むやみな分解、改造は、危険性を誘発したり、場合によっては法律に抵触し罪に問われる事がありますので絶対にお止めください。

Never disassemble or modify the Airsoft Gun.

警告 WARNING

●このエアソフトガンは、直径6mmのプラスチックBB弾をおおよそ50~60m先に到達させる能力があります。ご使用の際にはこの性能を念頭に置き、あらゆる危険防止を考慮した上で取扱いしてください。●ゲーム等を行う場合、想定される危険エリア内にゴーグル等を装着していない人や、ゲームに参加していない第三者がいけない事を確認してから行ってください。●破壊の危険性のあるもの(ガラス、照明灯、家電品、食器類、家具、自動車、ガスボンベ、その他)には、絶対に銃口を向けず、絶対に銃口を向けず、絶対に銃口を向けず。●マガジンやチャンバーに、東京マルイ電動ガン対応0.2g~0.25gBB弾以外の物を絶対に装填しないでください。●このエアソフトガンは、その形状から指等を挟みやすい箇所があります。例としてフォールディング(折り畳み式)ストックのストック操作、又はボルト開閉動作の時等には、指を挟まないように注意してください。●飲酒した上でのエアソフトガンの取扱いは、さまざまな危険性を誘発する恐れがありますので、絶対にお止めください。●エアソフトガンを保管する場合、転倒したり落下したりするような所を避け、子供、又は管理者以外の人での使用ができない所へ、銃口に保護キャップを装着し、必ずケース(パッケージ)、又はバッグに収納し保管してください。●保護キャップを紛失された方は、P31「各種パーツ&別売アクセサリのご注文」をご参照の上、当社パーツ係までお求めください。折り返し保護キャップをお送り致します。●このエアソフトガンに使用する専用バッテリーは、故意にショートさせたりすると発火、爆発等の危険があります。必ず専用バッテリーに添付されている<取扱い説明書>の注意点を守ってご使用ください。●専用バッテリーの充電は、必ず専用の充電器で行ってください。●電動ガンを水中に落下させたり、大量の水をかけたりすると、モーターやバッテリー、スイッチ等に異常をきたし、誤作動等の原因となります。そのような場合すぐに発射するのを止め、バッテリーを取外し、当社アフターサービス部にお問い合わせください。●<取扱い説明書>に記載されている正しい使用方法でトリガーを引いても発射されない場合、長期使用により耐用期限が過ぎてトラブルが起きた場合、誤って落下させた事による破損や故障等の場合も、自分で直そうとはせず、お買い求めいただいた販売店、又は当社アフターサービス部へお問い合わせください。●このエアソフトガンには、対応している当社オプションパーツ各種(別売)を取付ける事ができます。オプションパーツの取付けやご使用前に、各オプションパーツに添付されている<取扱い説明書>を、必ず最後までよく読んでください。●電動ガンは、通常の使用おおよそ30,000発前後の発射で、消耗パーツ等の交換が必要です。耐用期限を過ぎてのご使用は、作動不良等で危険性を誘発しますので、お買い求めいただいた販売店、又は当社アフターサービス部にお問い合わせください。

●商品に関するお問い合わせ 03-3605-3378
●修理に関するお問い合わせ 03-3605-3373
●パーツに関するお問い合わせ 03-3605-9669

<取扱い注意・説明書>は、必ず製品と一緒に大切に保管しておいてください

紛失された場合は、すぐに当社アフターサービス部までお求めください。
・①製品名 ②<取扱い注意・説明書>請求の旨 ③郵便番号 ④ご住所 ⑤お名前 ⑥年齢
⑦電話番号、を明記したメモを必ず添えてください。(メモははっきりとお書きください)
・代金¥100+消費税+送料¥140分の切手を、①~⑦のメモと共に当社アフターサービス部までお送りください。(価格は税抜き価格です。)

新カテゴリー兵器、実銃P-90の現状

P-90は、NATOの「P.D.W.=パーソナル・ディフェンス・ウェポン」プロジェクト、D/296の開発要求に沿って生まれた新カテゴリーの個人用特殊小火器だ。5.7mm小口径高速弾により、射距離200mでボディーマーを完全に無効化する能力を持ちながら全長は、わずか504mm。独特のレイアウトからなるブルバップ・タイプで、全長に比してバレルは十分に長く、本体に対して水平にセットされるマガジンは50発もの装弾数を誇る。現在P-90は、開発国ベルギーの特殊部隊ESIをはじめ、フランスGIGN、ドイツPSGなど、NATO諸国の特殊部隊や要人警護任務に使用されている。また、アメリカ公安機関向けの発展型、P-90/USGは、大統領警護の任に就くシークレットサービスに制式採用されており、P-90の群を抜く戦闘力が世界的に評価されているのは間違いないようだ。

冷戦期の国際情勢が生んだPDW、実銃P-90開発の経緯。

ヴェトナム戦争中、米軍により歩兵装備の一つとして採用されたボディーマーは、新素材ケブラーの開発の成功を受けて、80年代には冷戦下の東西陣営に瞬く間に普及した。この事は、アサルトライフルで武装する前線部隊はともかく、ピストルやサブマシンガンで護衛される司令部や後方任務部隊の無力化を表していた。ボディーマーは、ライフル弾で無効化できても、ピストル弾では貫通しない…。

と言って、多様な任務をこなす後方部隊をライフルで武装させると支障が生じてしまう。NATO前面、ワルシャワ・パクト陣営と国境を接する西ヨーロッパ諸国では、開戦となると空挺作戦などにより、軍司令部や兵站をはじめとした後方部隊が真っ先に襲撃される事は必至だと考えていた。このため、後方部隊に装備させる小型・軽量、かつボディーマーに対して実効性のある新兵器が求められたのである。

ベルギー、エルスタルに本社を構える名門の銃器メーカー、FN社はNATOの開発要求を分析し、新兵器「PDW」は、既存の弾薬では実現不可能と判断した。ピストル弾並みのリコイルとサイズでありながらライフル弾と同一の貫通力を得るためには、全く新規の弾薬の開発が必要であった。5.56mm NATO弾 (SS109)の開発メーカーでもある同社は、弾薬開発のノウハウを備えており、1986年、早速自社の弾薬研究所で試作を開始した。

検討の結果、ピストル弾のようなストレートな形状の薬莖では装薬量が制限され、射距離200mでの貫通エネルギーが得られない事が判明し、ライフル弾と同じ弾丸圧入部の口を絞った、いわゆるボトルネック形状を選択する事で問題を解決した。



●発表当時のP-90
現行モデルとはサイトシステムが異なる。



●撃発メカニズム



●ボルトアセンブリー



●回転式のマガジン装弾口



●排莖ポートは下部に設置



●「10-80」サイト



●20mmマウントレイル



●デヴァイス装着例



●5.7mm×28

「SS90」と名付けられた、この新弾薬はライフル弾をそのまま短くしたような形状だが、軽量の弾丸を装着し当初の計画どおり発射時の反動を小さくピストルと同等程度に抑えていた。この事は弾薬と同時進行していた、PDWの発射メカニズムの簡素化に大いに貢献した。反動が少ないと言う事は、複雑な薬室閉鎖／開放システムを用いず重いボルトを使用するだけのシンプルなブローバック機構で事足りる。開発期間の短縮が可能となり、撃発メカニズムをはじめ主要部品のほとんどを生産性とメンテナンス性に優れたプラスチックで構成できた。この結果、エクステリアデザインはプラスチックの特性を活かした曲面を多用した物となった。グリップとサムホールタイプのストックが一体となった形状、その上部にセットされたシースルーマガジンと、そのマガジンを跨がる形で設置されたサイトレシーバーは、射撃ポジションを容易には想像できかねる奇妙なスタイルであった。しかし、一瞥だけでは奇異に映るスタイルも実際に手にすれば人間工学を配慮している事が理解できる。完全にシンメトリーにデザインされているため、利き腕による不利を生じさせない。ワンハンドでもツーハンドでもコントロールに不安がなく、さらにブルパップの欠点である排莖ポートはストックの下部に設けられており、他機種のように射手が顔面に危険を感じる事がないのである。トリガー基部に水平に位置するセレクター、簡易ながら即座にサイティング可能なコリメーターサイトなど初心者でもベテランでも、相応の効果的な戦闘力を発揮できる様、考え抜かれた意匠となっている。

P-90、アナザー・エヴォリューション



●PS90TR (トリプルレイル)
他にP-90同様、固定光学サイト付きのモデルがある。

軍や警察に採用されているなら、それで良いのでは？と考える方もいるだろうが、近年、軍・警察採用オンリーで“成功作”となったモデルは、皆無か、極めて珍しい存在と言える。巨大なアメリカ民間市場で評価され、それが技術的なフィードバックを生じさせ、かつ、販売利益によって次なる製品の開発を行う。メーカーにとっては、欠く事のできない事案なのである。

こうした背景もあってFN社は、アメリカ民間市場向けの発展型P-90の開発に乗り出した。焦点は、新たな弾薬バリエーションと規制に準じたP-90の仕様変更である。まず、弾薬については、SR (スポーティングライフル) と名を冠された新型が開発された。これは、弾頭先端にポリカーボネートが装着され、意図的に貫通力を減封する仕組みである。また弾頭重量も増加し、銃口初速も減速させてある。発展型P-90は、新たに“PS90”のネーミングが与えられ、以下の点が仕様変更となった。1.規制に適合させるため、260mmだったバレル(銃身)を400mmまで延長させた。これにより、オリジナルP-90にくらべて命中精度が格段に向上したと言われている。2.オリジナルP-90にくらべて、ロングサイズの大型フラッシュハイダーが標準装備された。3.フルオート機能がロックされ、セミオート機能に特化された…etc。

高精度スポーツ・ライフルとして新たな進化を果たしたPS90。軽量・小型である事から、また従来に無かった斬新なデザイン性でも注目を集め、市場での人気も高いと言われている。今後のさらなる発展も含めて、期待感溢れるシリーズである。

冒頭に記した様に多様な公的機関に採用実績を持つP-90だが、その特殊性が禍いしてアメリカ民間市場での発売は不許可になってしまった。

P-90が問題とされたのは、ボディアーマーを貫通する弾薬とそのコンパクトなサイズである。“銃器天国”アメリカと言えど、さすがに野放し状態では無く弾薬の威力や、サイズ、フルオートの制限など細かな規制が多いのが実情だからだ。

電動ガンハイサイクルカスタム PS90 HC テクニカル・データ
Data of PS90 HC Electric Air Gun High Cycle Custom

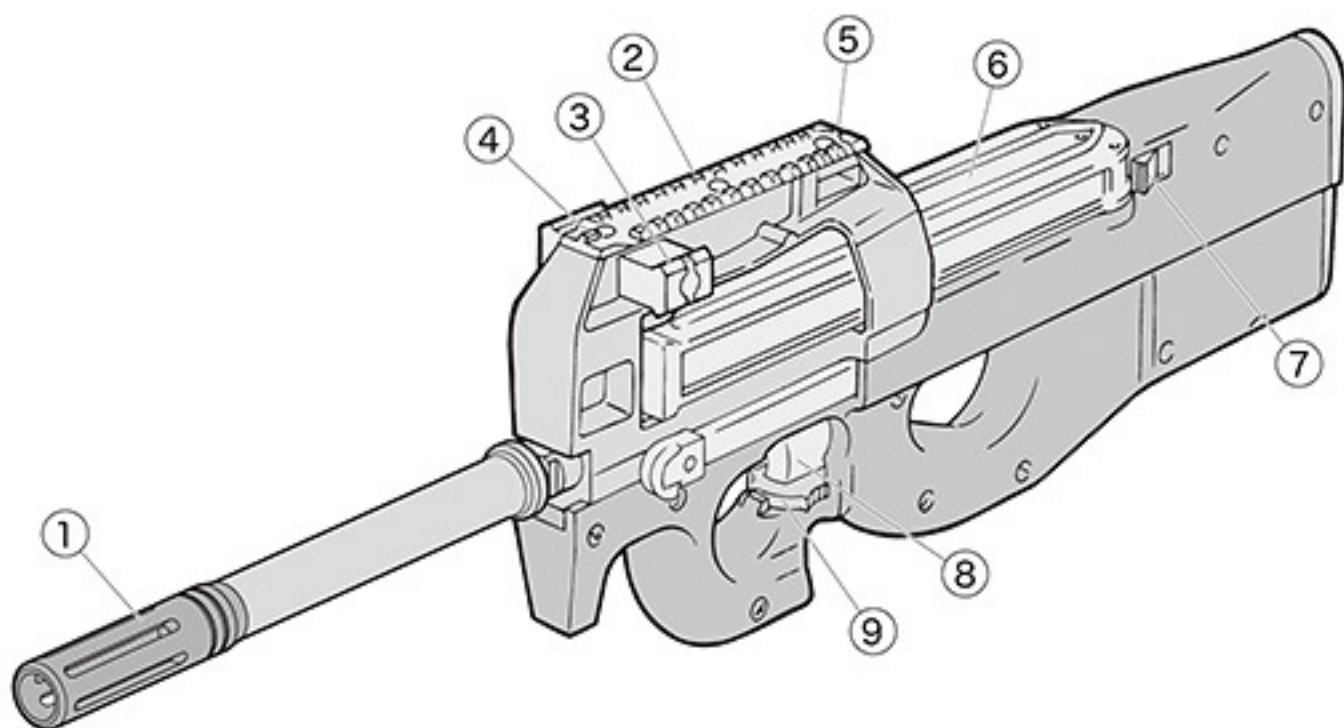
| | |
|------|---|
| 型名 | PS90 HC (PS90・ハイサイクルカスタム) |
| 全長 | 667mm |
| 重量 | 1,918 g (バッテリー含まず) 1,918 g (Without battery) |
| 銃身長 | 247 mm |
| 装弾数 | 300発 |
| 弾丸 | 6mmBB弾 6mm BB bullets |
| 連射速度 | 1,500発/分 1,500 rounds/min |

〈取扱い説明書〉について

- この説明書には、製品を安全に正しくお使いいただくため、絵表示と説明によって操作上、特に注意すべき点を示しています。本文と合わせて熟読し、内容をよく理解した上でご使用ください。
- 警告・注意事項を無視して誤った取扱いをすると、ケガの発生や製品の故障を誘発し危険です。
- 本書に記載されていない使用方法により発生した本体の破損、及びそれを起因としたトラブルにつきましては、当社では一切責任を負いません。

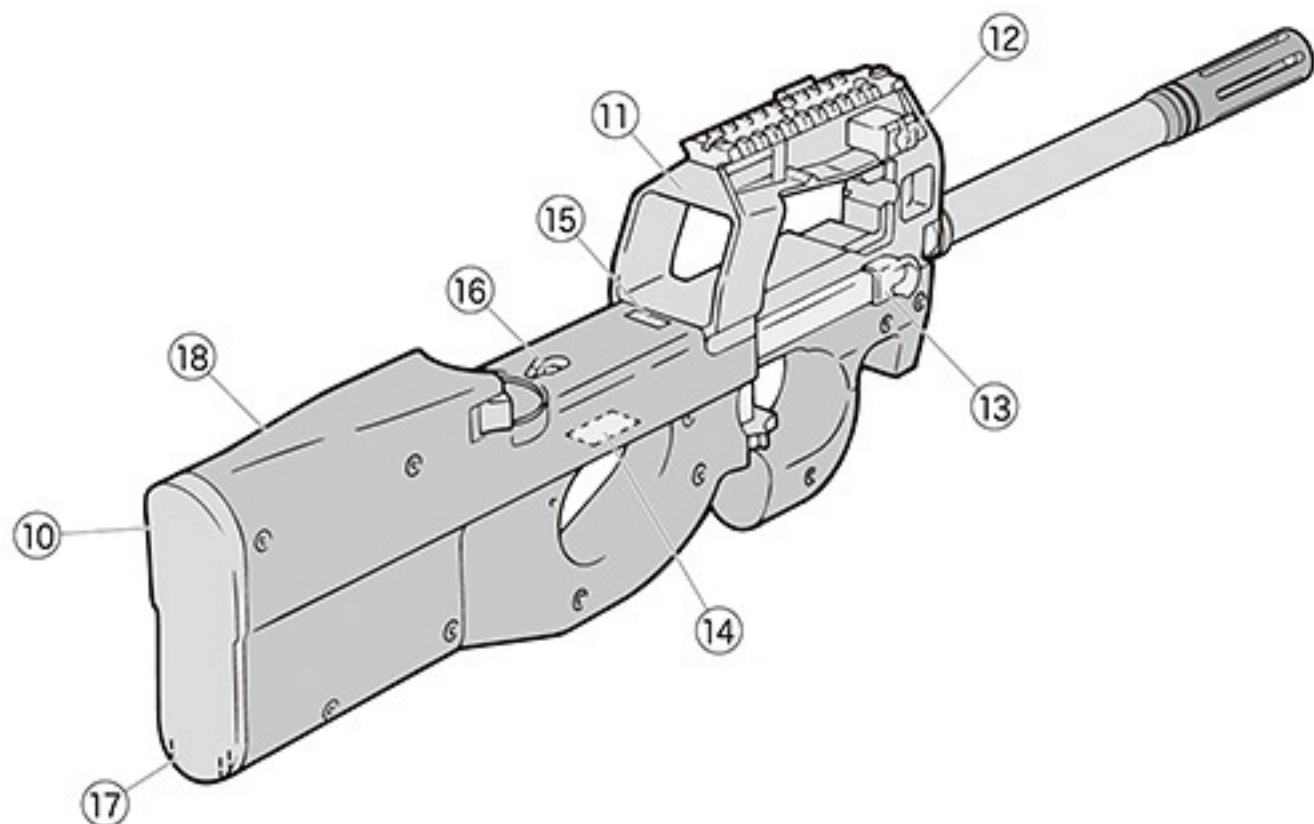
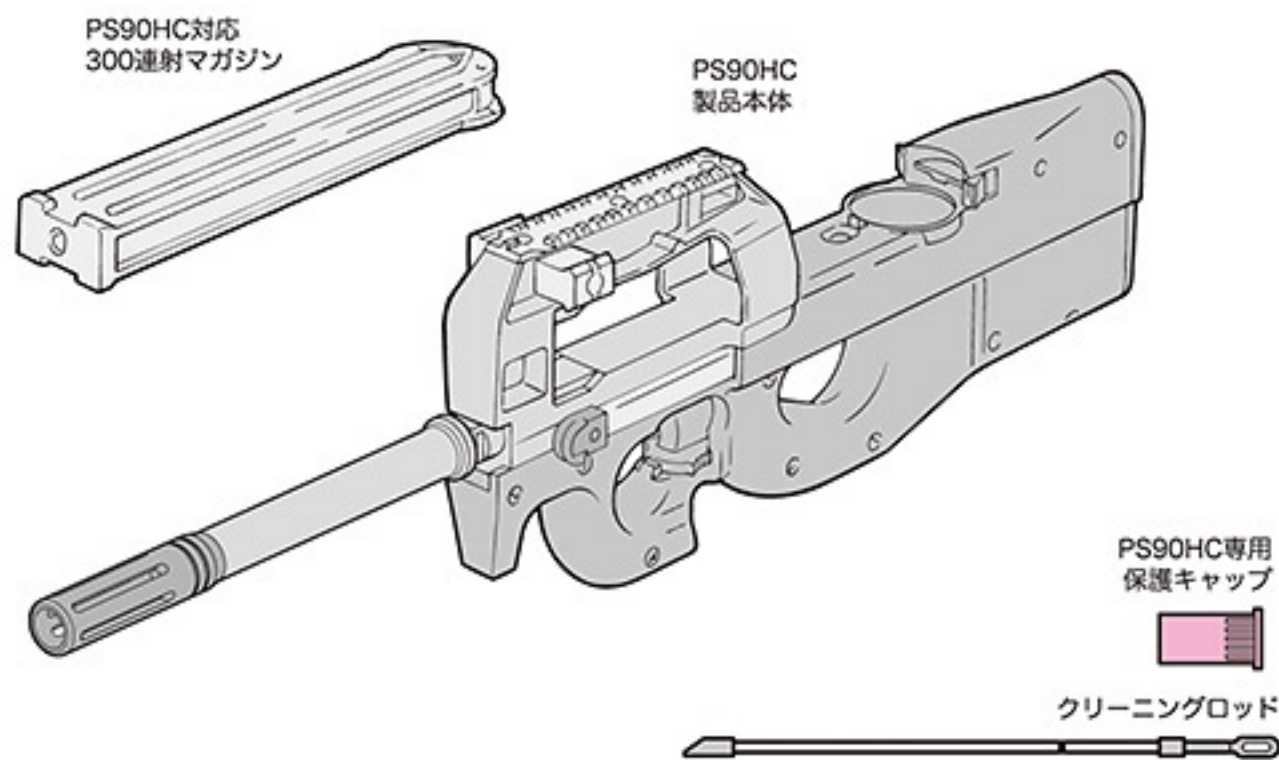


1 各部の名称 (詳細については各名称後の各ページ項目で説明します。)



| No. | 名 称 | No. | 名 称 | | | |
|-----|---|-----|-----|---|----------------------------------|-------|
| ① | フラッシュハイダー Flash Suppressor | P24 | ⑪ | ⑥ | マガジン Magazine | P12-④ |
| ② | マウントレイル(トップ) Mount rail (Top) | P25 | ⑫ | ⑦ | マガジンキャッチ Magazine Catch | P12-④ |
| ③ | サイドマウントレイル(左) Side Mount rail (Left) | P25 | ⑫ | ⑧ | トリガー Trigger | P16-⑦ |
| ④ | フロントサイト(固定式) Front Sight (Fixing) | P15 | ⑥ | ⑨ | セレクター(スイッチ) Selector (Switch) | P10-② |
| ⑤ | リアサイト(固定式) Rear Sight (Fixing) | P15 | ⑥ | | | |

東京マルイ PS90HCセット内容

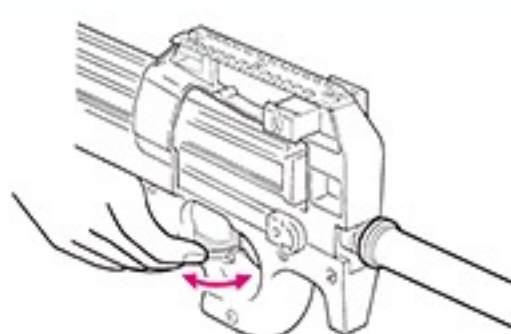


| No. | 名称 | No. | 名称 | |
|-----|--|-------|---------------------------|-------|
| ⑩ | バットプレート Butt Plate | P13 ⑤ | レシーバーロック Receiver Lock | P21 ⑨ |
| ⑪ | サイトレシーバー Sight Receiver | P21 ⑨ | チャンバー Chamber | P21 ⑨ |
| ⑫ | サイドマウントレイル (右) Side Mount rail (Right) | P25 ⑫ | リリースボタン Release Button | P13 ⑤ |
| ⑬ | コッキングハンドル (可動) Cocking Handle (Movable) | P25 ⑫ | レシーバー Receiver | |
| ⑭ | ホップダイヤルカバー Hop Dial Cover | P18 ⑧ | | |

2 セクターの説明 (発射直前までセフティをかけておきます)

警告・注意

- トリガーを引いたままセクターを操作しますと、故障や誤作動の原因になり危険ですのでおやめください。
- セフティをかけた状態で無理にトリガーを引くと故障の原因になります。



グリップから手を離さずに、片手でも操作できます。

⚠ セクターは、正確な位置で止めないと誤作動する場合があります。

■セフティ(安全装置) トリガーは引けません。撃たない時、銃を保管する時には、必ずセフティにする事。保護キャップも忘れずに装着してください。

セフティON
セクター位置 <S>



安全装置が作動状態

■セミオートオンリー(単発限定)
トリガーを引くと、BB弾を1発だけ発射します。

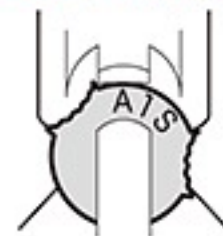
セフティOFF
セクター位置 <I>



安全装置は解除状態

■セミ/フルオート(単・連発選択)
トリガーの引き量はセミおよびフルの位置に引く事ができます。(P11 参照)

セフティOFF
セクター位置 <A>



安全装置は解除状態

2 • Selector-Setting (Always set the safety lever to SAFE until immediately before firing)

WARNING-CAUTION

- Never operate the selector while pulling the trigger. Otherwise, malfunctions are possible, resulting in accidents.
- Pulling the trigger with the safety being set to safe may damage the gun.

⚠ Set the selector correctly in position; otherwise, malfunction may occur.

Selector-Setting The trigger cannot be pulled.

When you are not firing the Airsoft Gun or during storage. Always set the selector to the **Safe** position and attach the protective cap.

Semi-Automatic only (Single shot only)

The Airsoft Gun will fire one shot each time the trigger is pulled.

Semi / Full-Automatic (Single shot or Automatic firing)

The amount you can pull the trigger pull on semi-and full position. (P11 参照)

3 トリガーストローク・セレクトティブファイアの説明

警告・注意

- セクターがセミオートオンリーの位置にある時は、無理にトリガーを引き続けると破損する恐れがあります。ご注意ください。

- セクターの位置がセミオートオンリーの場合は、セミオートの位置までしかトリガーを引く事ができません。



■セミオート(単発)

トリガーを引くと1発だけ弾が出ます。



セミオート位置までしか引けません。

- セクターの位置がセミ/フルオートの場合は、トリガーを引く量によってセミオートとフルオートを選択する事ができます。



■セミオート(単発)

トリガーを途中まで(約5mm)引くと、1発だけ弾が出ます。さらにトリガーを引くと連射になります。



途中まで引く

■フルオート(連発)

トリガーを引いている間、連続して弾が出ます。



最後まで引く

3 • Trigger Stroke and Selective Fire

WARNING-CAUTION

- When there is a selector in the location of "Semi-Automatic only", when I keep pulling a trigger by force, there is damaged fear, so be careful.

- If the position is Selector Semi-Automatic Only can not I just pull the trigger semi-automatic position.

Semi-Automatic (Single shot)

The Airsoft Gun will fire one shot each time the trigger is pulled.

- For the Semi / Full-Automatic Selector position, you can choose semi-automatic and fully automatic depending on how much pull the trigger.

Semi-Automatic (Single shot)

When you pull the trigger about 5 mm, the gun will fire one shot. And when you pull further, the gun will fire automatically.

Full-Automatic (Automatic firing)

The gun will fire automatically while the trigger remains pulled.

4 マガジンの脱着とBB弾の装填

警告・注意

●この製品には、必ず東京マルイ 電動ガン対応 0.2g~0.25gBB弾をご使用ください。他社製BB弾、バリや突起のある粗悪なBB弾等を使用して発生した事故や故障につきましては、当社では一切の責任を負いません。

○東京マルイ製 電動ガン対応BB弾 (0.2g~0.25g)



⊘他社製BB弾や粗悪なBB弾

一度使用したBB弾



●東京マルイ パーフェクトヒットBB弾 (別売)
0.25gベアリングバイオBB (1,300発入)
0.20gベアリングバイオBB (1,600発入)
0.20gベアリング研磨BB (3,200発入)

●300連射マガジンの詳しい操作方法は、別紙の「300発連射マガジン取扱い説明書」をご覧ください。

●マガジンの脱着

●本体からの取り外し

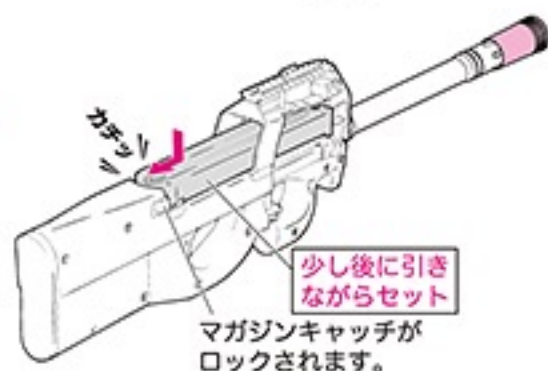
マガジンキャッチを左右平行に後にスライドさせ、マガジンを上に引き上げ、後に引き抜きます。



●本体へのセット

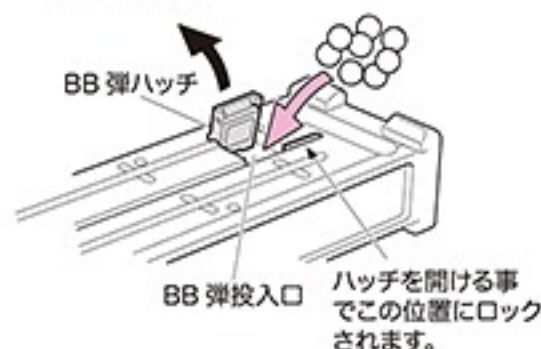
マガジンの後部を少し後（マガジンキャッチ側）に引いてセットします。正しくセットされると、カチッとマガジンキャッチがロックされます。

⚠発射するまでは「セフティ」位置にしておき、トリガーには指をかけないでください。



●300連射マガジンへのBB弾の装填

①BB弾ハッチを開け、BBフォロアをロックしてからBB弾を入れます。約300発入ります。(無理に押し込まないでください。)



②底部のドラムを矢印の方向へいっぱいまでまわします。ジージーという音が、カチッカチツという音に変わるとOKです。(BB弾が少量しか入っていない場合はカラ回りするだけです。)



⚠マガジンの構造上、極端な上下角で発射した場合、給弾されない場合があります。

⚠BB弾を入れたマガジンは、P16~17「発射」を行う場合のみ本体にセットしてください。本体にセットする前に、必ずP13~14「バッテリーのセット」をよく読んでください。

※ドラムをいっぱいまでまわす音が変わればOK。

4 • Setting the Magazine, and Loading of the BB Bullets to the Magazine.

WARNING-CAUTION

●Always use the TOKYO MARUI BB bullet for this Airsoft Gun. We shall not be held responsible for any damage or accidents arising from the use of bullets supplied by other manufacturers.

●Guide for instructions on how to navigate through 300 fire magazine, please see the attachment to "Instruction Manual for 300 Bullets Fully Automatic Magazine".

●Detaching of magazine

●Installation

Push down and move back the magazine until a click sound is heard.

⚠Confirm that the safety lever is set to the Safety position and don't place your finger on the trigger.

●Removing the magazine

Slide the magazine catch backward horizontally. Lift up and pull out the magazine backward.

●Loading of BB bullets into 300 bullets fully automatic magazine

①Turn the drum at the bottom until it clicks. Alternatively, insert the adjunctive hexagonal key to the central hexagonal hole and turn the gear(The gear turns without load if only a limited number of bullets exists.)

②Open the BB hatch to lock the BB follower and charge BB bullets. The magazine can contain about 300 bullets. (Avoid pressing bullet into the magazine using excessive force.)

⚠If the structure of the magazine, was fired at extreme angles up and down, may not be bullet feeding.

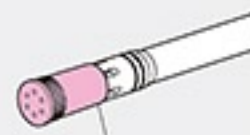
⚠In order to abolish fear of accidental discharge, the magazine into which BB Bullets was put is set for the first time after ③Setting the Battery (13, 14P), in case ④ FIRING (16,17P) is performed.

5 バッテリーのセット (ここからはバッテリーを充電してから行います。)

警告・注意

- バッテリーをセットする時は、万一の暴発を防ぐために必ず以下の事を守ってください。

- ・「セフティ」位置にする
- ・銃口に保護キャップを装着する
- ・マガジンを抜いておく
- ・銃口を安全な方向に向ける



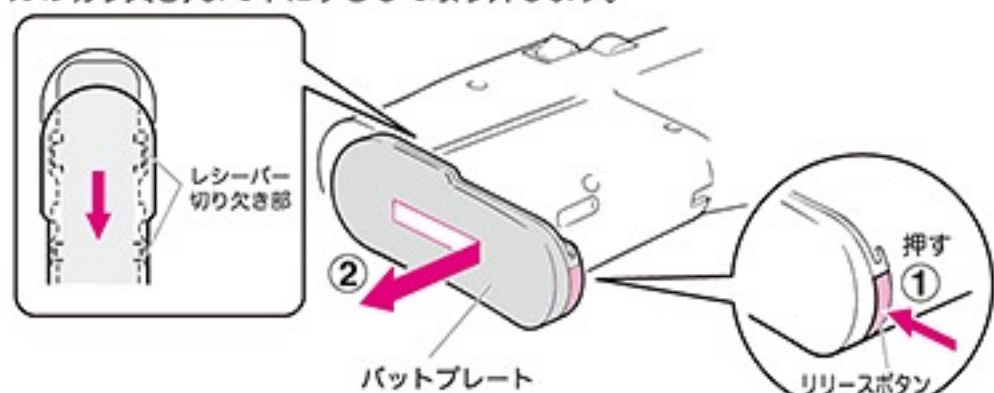
保護キャップ

- この製品には、必ず当社指定の東京マルイ製ニッケル水素 8.4V 1300mAh Mini-S 1300 バッテリーをご使用ください。指定外および他社製のバッテリーを使用すると、メカBOX その他に重大な故障が発生する恐れがあります。絶対に使用しないでください。

- マルイ・600mAh ミニバッテリー[S]も使用できますが、容量が少なく、ハイサイクル電動ガンの性能をフルに楽しむ事ができません。

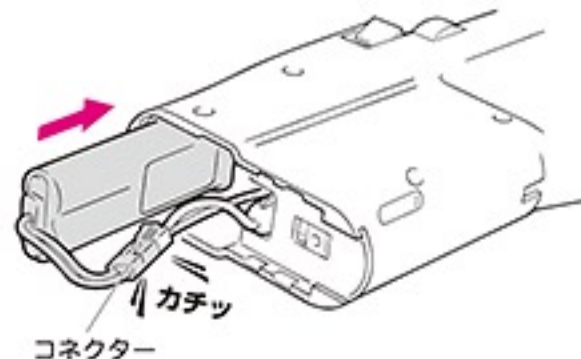
- ⚠ マガジンは必ず外した状態で行います。

- ① リリースボタンを押しながら、バットプレートを下がりきった所(スライドレールの切り欠き)まで下にはずして取り外します。

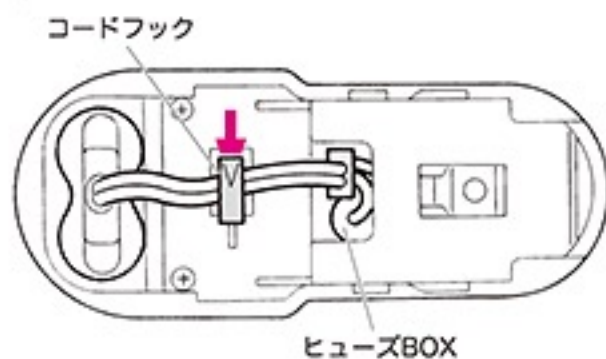


- ⚠ バットプレートは無理に取り外さないでください。破損の原因になります。

- ② コードが出ている方を後にして図のようにバッテリーを入れ、コネクターを接続します。



- ③ コネクターは、ヒューズBOXの横に入れ、バッテリーのコードをコードフックに引っ掛けます。



- ⚠ コネクターなどを正しくセットしないでコードをコードフックに引っ掛けないでください。コードがきれたりショートしたりして大変危険です。

5 • Setting the Battery (Conduct operations hereafter after charging the battery.)

WARNING-CAUTION

- The set of the battery makes the selector to the Safe position, in order to prevent emergency accidental discharge, it surely equips the muzzle of the Airsoft Gun with the protection cap, and where the magazine is removed, it turns and sets the muzzle of the Airsoft Gun in the safe direction.
- Use made by Tokyo Marui nickel hydrogen 8.4V 1300mAh Mini-S1300 battery of our specification for this product.

- ⚠ The magazine is done under the condition that it is removed.

- ① Slide the butt plate downward until it stops while pushing the release button and remove.

- ⚠ Never remove the butt plate with a strong hand.

- ② Set the battery in the direction of the arrow and connect the connector.

- ③ Place the connector on the side of the fuse box and hook the battery cord on the cord hook.

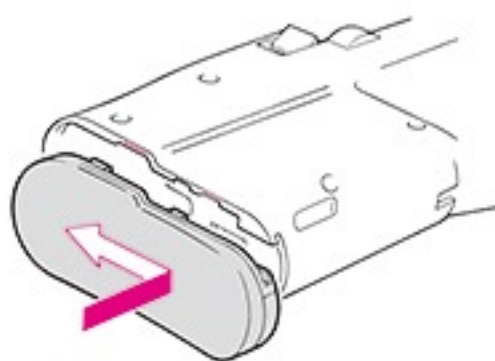
- ⚠ Do not hook the cord before connecting the connector correctly. Otherwise, it may cause breaking down or a shortcircuit.

5 バッテリーのセット

警告・注意

- バットプレートを閉じる際、指やコードをはさまないように注意してください。
- 取り外したバットプレートは、紛失しないように注意してください。
- 配線コードを挟まないように注意してください。

- ④ バットプレートのロック部とレシーバーの切り欠きを合わせ、上にずらしながら取り付けます。リリースボタンは押さなくてもはめられます。



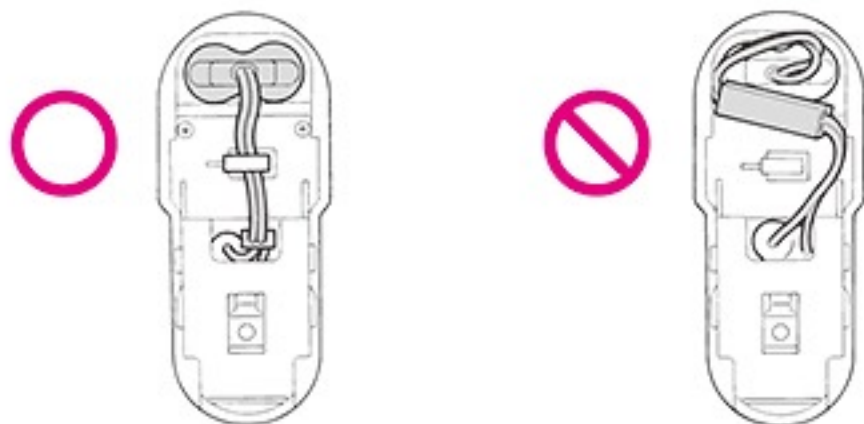
バットプレート裏のバッテリー押さえの間にコードを収めます。

- ⚠ バットプレートは無理に押し込まないでください。

- ⚠ 正しい位置で収めないとコードが断線する恐れがあります。

うまく取り付けられない場合は…

- コネクターを必ずヒューズBOXの横に入れ、コードは必ずコードフックに引っ掛けてください。
- コネクターやコードがバッテリーの上に重なってしまうとセットできません。



5 • Setting the Battery

WARNING-CAUTION

- In case you close a buttplate, be careful to insert neither a finger or cord. Do not lose in the detached buttplate.
- Do not lose detached parts.
- Be careful not to catch the cord.

- ④ Fit the lock of the butt plate to the receiver notch and slide the butt plate upward. No need to push the release button.

- ⚠ Do not compress the butt plate.

Store a code between the battery control of the butt plate reverse side.


- ⚠ If it does not store in the right position, there is a possibility that a code may be disconnected.

When not attached well.

- Be sure to put in a connector beside Fuse BOX, and sure to hook a code on a code hook.
- It cannot set, if a connector and a code overlap on a battery.

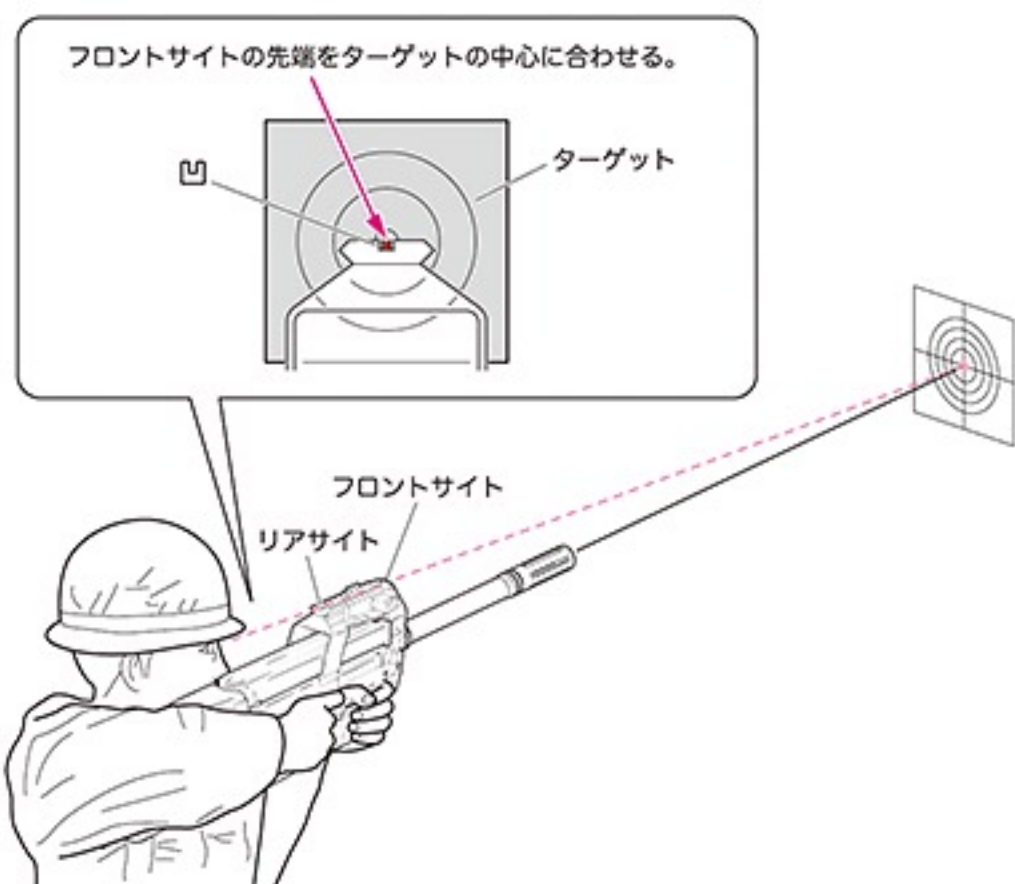
6 正しいサイトピクチャーと射撃姿勢

警告・注意

- このサイトは簡易的な役割しかありません。より精密な射撃を望まれる場合は、P25  を参照していただき、ドットサイトやスコープを装着してください。

● 照準の合わせ方

リアサイトの凹にフロントサイトを図のように重ねて、ターゲットの中心を狙います。



● 正しい銃の構え方

バットプレートを肩の関節のやや内側にあて、ストックに頬を乗せ、上図のように照準を合わせてターゲットの中心を狙います。



6 • Correct Sight Picture and Shooting Posture

WARNING • CAUTION

- This sight is not only a simple role. If you want more precise shooting, please refer to the P25, Please attach a scope or dot sight.

● How to aim

It aims at the front sight in concave of the rear sight and it aims at the center of the target as shown in figure repeatedly.

● How to hold

The butt plate is appropriated a little internally of the joint of the shoulder, and the cheek is put on the stock, and it takes a sight and it aims at the center of the target as shown in the above figure.

7 発射 (周囲の安全を十分に確かめてから発射してください。)

警告・注意

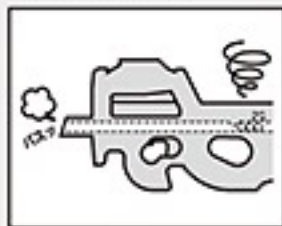
- 本体にマガジンをセットした後、トリガーを引いても初弾のみ空撃ちとなる場合がありますが、故障ではありません。

オプション

BB 弾を発射する時は、必ずゴーグル等の目の保護具を着用してください。

- マルチプロゴーグル
- S サイズ
 - L サイズ
 - プロゴーグル / フルフェイスバージョン

- 弾がつまった時は、直ちに射撃をやめて、弾を取り除いてから射撃を再開してください。(弾がつまったまま射撃を続けるとメカが破損してしまいます。)



※別売製品の価格につきましては、お近くの販売店にお問い合わせください。

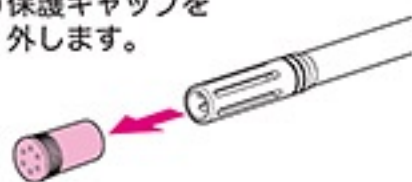
⚠ P12「マガジンの脱着と BB 弾の装填」を参照し、発射の直前で初めて BB 弾を入れたマガジンを本体にセットします。

① マガジンをセットします。



カチッと音がするまでしっかり押し込んでください。

② 保護キャップを外します。



⚠ 万一の暴発を防ぐと共に防塵のため、発射を行う時以外は必ず銃口に保護キャップを装着してください。(装着したまま発射しないでください。)

③ セレクターをセミオートまたはセミ/フルオートにします。



射撃を始める前に必ずお読みください。

⊘ 人や動物には、絶対に銃口を向けない事。

⊘ 人や車が横切る場所、ガラス等が多い危険な場所では発射しない事。

⊘ 発射をする人はもちろん周囲の人も、必ずゴーグル等の目の保護具を着用する事。

④ トリガーを引く。
(銃口から BB 弾が発射されます。)
※発射の直前にセフティ OFF にし、トリガーを引く様にします。



※照準の合わせ方は、P15 を参照してください。

トリガー

● 安定した射撃を行うために、図のように銃を両手で保持します。



⚠ 不用意にトリガーを引くと非常に危険です。周囲の安全を確認し、発射を行う時のみトリガーに指をかけるようにしてください。

7 • Firing (Confirm safety sufficiently before beginning firing.)

WARNING-CAUTION

- A blank firing may occur at triggering after setting the magazine, this is the normal operation of the Airsoft Gun.
- When bullets are clogged, immediately stop operation. Remove clogged bullets and then restart operation of the air gun.

※ Inquire the price of an optional product of the shop.

⚠ Load the magazine charging the bullets, referring to P12 "Setting the magazine".

① Make sure to set the magazine upwards and connect it firmly until a click sound is heard.

② Remove the protective cap.

⚠ Make sure to attach the protective cap to the Airsoft Gun muzzle, except when you are shooting, for preventing accidental, sudden discharge and for the dust-proof purpose. (Never pull the trigger with the protective cap being attached.)

③ Selector to Semi / Full-Automatic.

Read before starting shooting.

Don't turn the muzzle of the Airsoft Gun to people or an animal by any means. Don't shoot neither in the place which people and a car cross, nor a dangerous place with much glass etc. Of course, those who shoot surely need to wear goggles also for a surrounding man.

④ Pull the trigger. "Refer to P16,17 "Setting the Open Sight".

⚠ Activating the trigger carelessly is extremely dangerous. Never put your finger onto the trigger unless the protective cap is removed and you are ready to shoot a target.

7 発射

警告・注意

- 発射を始めてしばらくの間、モーター部から多少臭いがしますが、異常ではありません。
- チャンバー内に、ゴミやホコリ等が絶対に入らないよう注意してください。弾づまり等の、故障の原因となります。
- CRC-556 等の鉱物性オイルは、絶対につけないでください。プラスチックが溶解してしまいます。

オプション



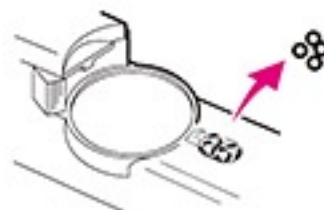
- 東京マルイ シリコンメンテナンススプレー (別売)

射撃を続けられない場合・・・

- 本体からマガジンを抜いて、銃口を安全な方向に向けてフルオートで2~3秒空撃ちしてから、セミオートで一度空撃ちして(セミオートでの空撃ちをしないと、バネが弱くなることがあります)、セフティボタンをセフティ位置にします。



全弾撃ち終わる前にマガジンを抜くと、チャンバーの上に3~4発弾が残る事があります。残ったままだとマガジンを装着できませんので、次にマガジンをセットする前に残った弾を取り除いてください。チャンバーの上に弾が残ったまま無理にマガジンを装着すると、マガジン及び、チャンバーの破損の原因となります。



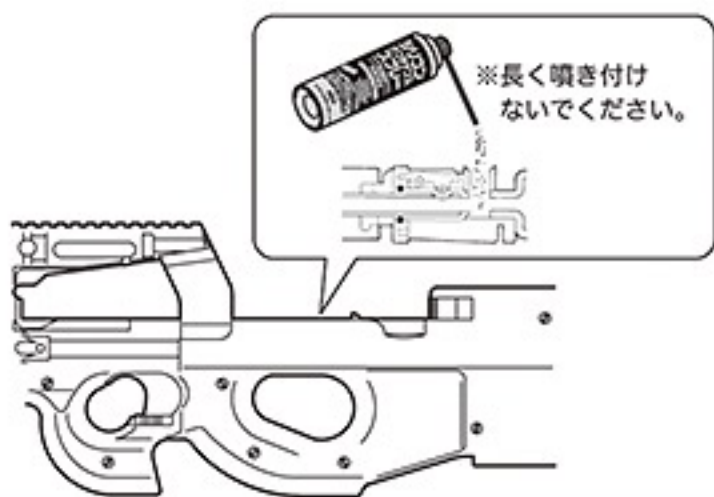
- 使用しない時は、必ず本体からバッテリーを取外し、銃口に保護キャップを装着しておいてください。マガジン内にBB弾が入っていないくても(マガジンを本体にセットしなくても)、チャンバー内にBB弾が残っている場合があります。

モーターとバッテリーの注意

- 発射回数(回転)が遅くなったら、バッテリー切れですので再充電してください。
- 連続で発射し続けると、モーター等が発熱します。モーターやバッテリーを長持ちさせるために、連続で500発ほど発射したら5~10分休ませましょう。
- ニッケル水素バッテリーには放電器を使用しないでください。完全に放電させてしまうと、バッテリーが充電できなくなります。

このような時は...

- もしもBB弾がつまった場合は、つまったBB弾を取り出し(P22「各種メンテナンス」参照)、下図のようにチャンバーからシリコンオイルを給弾口に数滴たらすか、東京マルイシリコンメンテナンススプレーを0.5~1秒間吹きかけてください。スムーズに発射されるようになります。



7 • Firing

WARNING • CAUTION

- Small may be generated from the motor for a while when a new Airsoft Gun is operated, this is the normal operation of the gun.
- Make sure no dirt gets into the chamber to avoid clogging of bullets.
- Never use CRC-556 or other mineral oil.

After Operation

- Remove the magazine and dry fire the Airsoft Gun in the Semi-Auto mode directing the muzzle to a safe direction. (Otherwise, the spring may be weakened.) Set the safety button to the Safe position.
- ▲ In case that you remove the magazine before firing all bullets, three or four bullets may remain on the chamber. Remove such bullets before next time you set the magazine to avoid damage to the magazine and the chamber.
- Always disconnect the battery and attach the protective cap whenever you don't operate the Airsoft Gun.

Cautions on Motor and Battery

- Charge the battery if the firing cycle becomes slow.
- Give the Airsoft Gun a rest for 5 to 10 minutes after firing about 500 rounds, in order to ensure long service lives of the motor and battery.
- Don't use the electrical discharger for the nickel metal hydride battery. It becomes impossible to charge with the battery when electricity is completely discharged.

When Bullets Are Clogged

- If bullets are clogged, remove them (refer to P22) and apply a few drops of silicone oil into the chamber from the magazine entrance as shown or spray silicone oil for 0.5 to 1 sec, to obtain smooth continuous firing.

8 可変ホップアップシステムの説明

警告・注意

- ホップ調整用ダイヤルをホップ(強)方向に動かすすぎると弾づまりを起こします。そのまま発射すると、ピストン及びギアが破損しますので、すぐに発射するのをやめ、ホップ調整用ダイヤルをホップ(弱)側に戻し、ホップを解除してから再度調整してください。

東京マルイのホップアップシステムとは、発射するBB弾に一定方向の回転を与える事で揚力を持たせるシステムです。これにより、遠くの目標に向かってBB弾を水平に飛ばす事が出来ます。

可変ホップアップシステムではBB弾の重さに応じて、回転の具合をダイヤルやレバーの操作で微調整する事が出来ます。

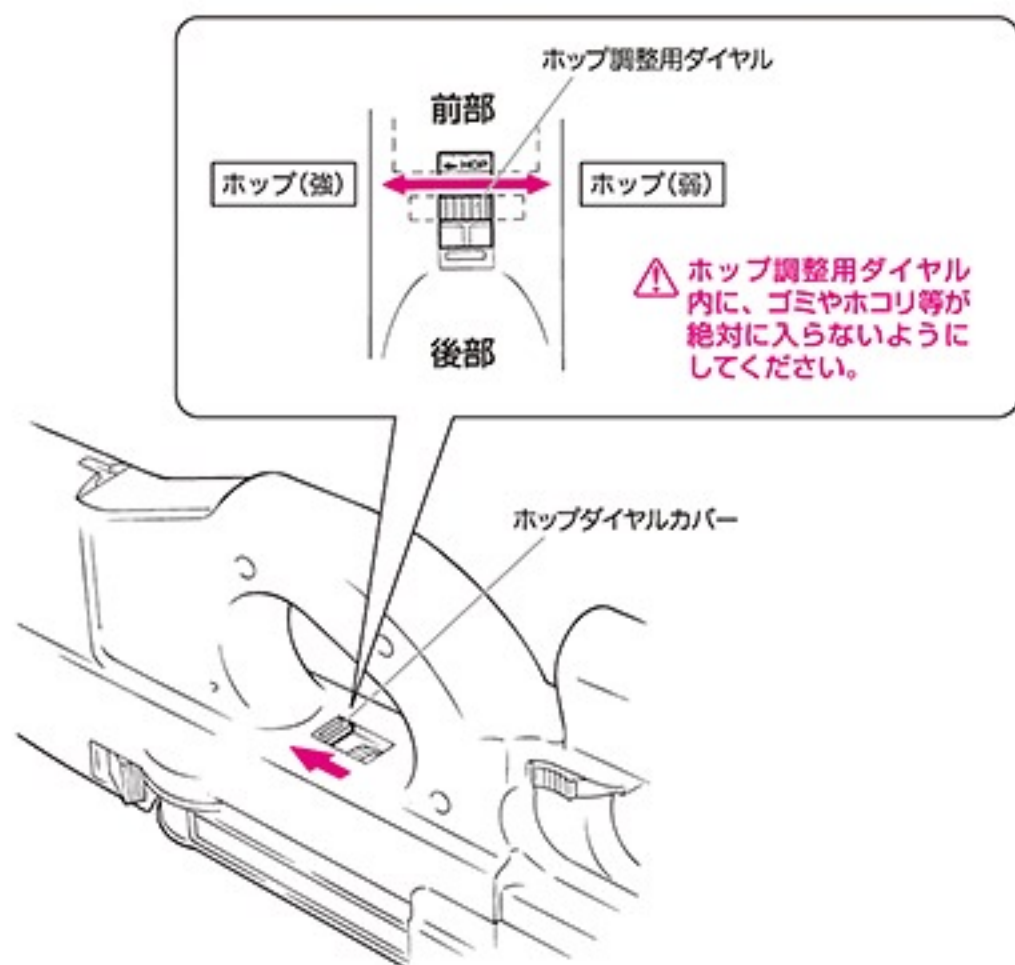
⚠ 一度使用したBB弾、汚れたBB弾は絶対に使用しないでください。(チャンバー内にキズやゴミが付く事でホップが不安定になり、また弾づまりや内部メカの破損の原因にもなります。)

●ホップ調整のしかた

P16~17「発射」を読んで、試射をしながら行ってください。

■ホップダイヤルカバーを後ろにスライドさせ、ホップ調整用ダイヤルを少しずつホップ(強)方向に回すと、ホップがかかります。BB弾が水平に飛ぶ位置がベストポジションです。(P19参照)

■あまり強くホップをかけすぎると逆に飛行性能を悪くしますので、BB弾が水平に飛ぶようになったら、必ず調整を止めてください。



8 • Variable HOP-UP System

WARNING • CAUTION

- Moving the dial too much towards HOP causes bullets to clog. Adjust again after stopping shooting immediately, returning the dial to the HOP (Slightly)-side and canceling HOP, since the piston and the gear will be damaged, if it continues shooting then.

By producing a back-spin on the BB bullets, this system allows for straighter and longer distance shooting than normal Airsoft Guns. Unlike the fixed type, the TOKYO MARUI variable HOP-UP system permits one-touch adjustments using the dial and lever, making it an ideal HOP-UP system.

⚠ Never use used and dirty bullets.
(Otherwise, the chamber gets damaged or becomes dirty, resulting in instable hopping up.)

●Adjustment Procedure

Adjust by carrying out trial firing, referring to P16-17 "Firing".

- If turned the HOP adjustment dial is little by little to the HOP (Strength)-side, HOP will start. (The position to which BB bullet flies horizontally is the best.)
- Turning excessively adversely affects the trajectory. So, stop turning the HOP adjustment dial when bullets fly horizontally.

8 可変ホップアップシステムの説明

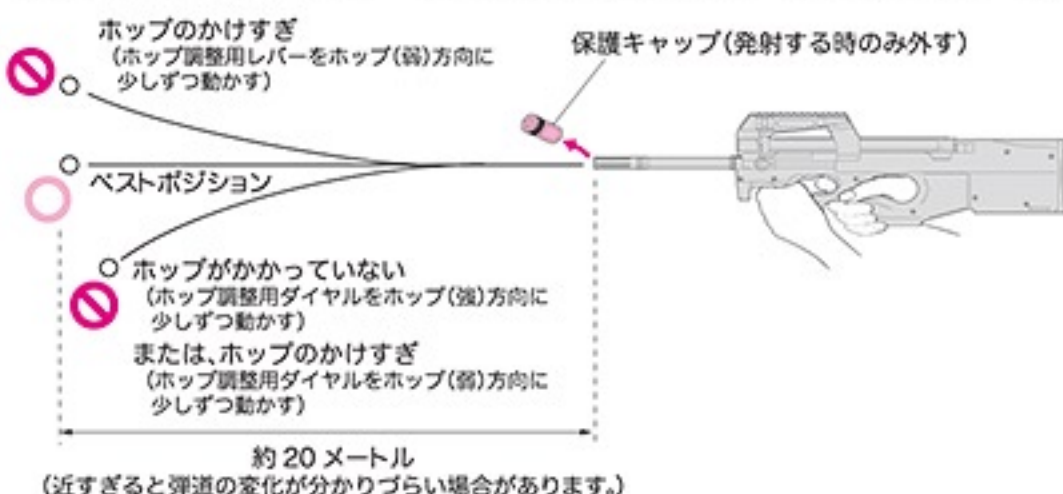
警告・注意

- ホップアップシステムにより発射されたBB弾は回転しながら飛びますので、本体を倒して発射すると、BB弾が左右に大きく曲がって飛び危険です。本体は必ず通常の立てた状態で発射してください。



●ホップ調整のめやす

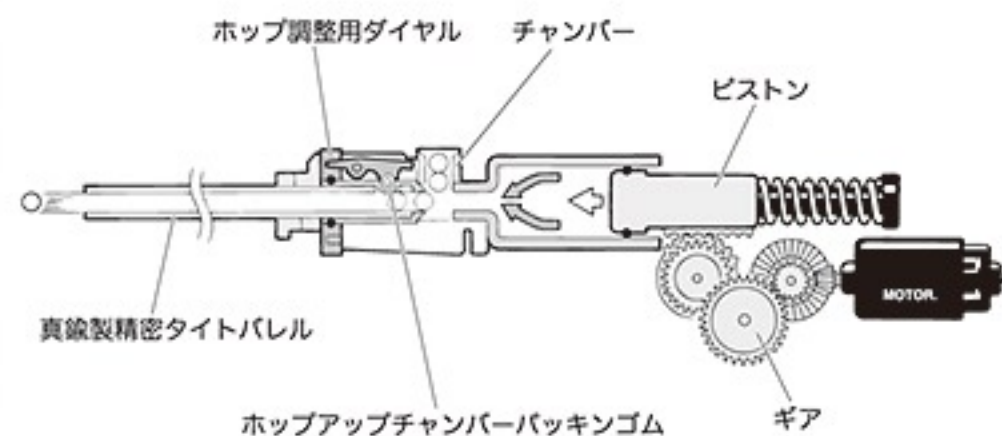
下図のように、BB弾が20メートルほど水平に飛ぶ位置がベストポジションです。



ご使用上の注意 (必ず守ってください)

- 10,000発ほど発射するたびに、シリコンメンテナンススプレーをチャンバーに0.5~1秒間吹きかけてください。(P17参照)
※シリコンメンテナンススプレー後、チャンバー内のシリコンオイルがBB弾に付着し、ホップのかかりが不安定になりますが、故障ではありません。BB弾を200~300発ほど発射するか、クリーニングロッドでチャンバー内の油分をふき取ってください。(P22参照)

●構造図



8 • Variable HOP-UP System

WARNING • CAUTION

- Firmly set the port cover. Otherwise, you may lose it during operation.
- Never hold the Airsoft Gun sideways as the BB bullets will curve right or left. This is due to the HOP-UP system.

●Adjustment Procedure

The best position is where the bullets fly horizontally, and the longest flying distance is obtained.

Operational Cautions

- When about 10,000 rounds are fired, spray silicone oil to the chamber for 0.5 to 1 sec. (Refer to P17.)
*It is not a breakdown though the silicon oil in the chamber adheres to the BB bullet after spraying of the silicon maintenance, and hanging of the hopping up operation becomes unstable. Launch the BB bullet by about 200 to 300 or wipe oil in the chamber off by the cleaning rod. (Refer to P22.)

8 可変ホップアップシステムの説明

●ホップがかからない時は…

| 銃の状態 | 原因 | 対処の方法 |
|----------------------------|----------------------|---|
| BB弾が上に飛ぶ | ホップのかけすぎ | ホップ調整用レバーおよびダイヤルをホップ(弱)方向に少しずつ動かす |
| BB弾があまり飛ばない (ホップがかからない) | ホップのかけすぎ | ホップ調整用レバーおよびダイヤルをホップ(弱)方向に少しずつ動かす |
| | チャンバーパッキンに油が付いている | 200~300発ほど発射し、クリーニングロッドで油分をふき取る(P22参照) |
| | チャンバーパッキンの摩耗破損 | お買い求めの販売店、又は当社アフターサービス部へお問い合わせ |
| 調整ができない | ホップ調整用ダイヤル、その他のパーツ破損 | お買い求めの販売店、又は当社アフターサービス部へお問い合わせ |
| 弾づまりをおこす | ホップのかけすぎ | ホップ調整用レバーおよびダイヤルをホップ(弱)側に動かし、ホップを解除してから再度調整する |
| | BB弾の不良、径が大きい | 東京マルイ 電動ガン対応 0.2g~0.25gBB弾を使用する |
| | チャンバーパッキンやバレル内が汚れている | クリーニングロッドで汚れを落とすか(P22参照)、お買い求めの販売店、又は当社アフターサービス部へお問い合わせ |

8 • Variable HOP-UP System

●Adjustment Procedure

| SYMPTON | CAUSE | ACTION |
|---|---|---|
| Bullets flying upwards | Too much HOP setting | Gradually move the HOP adjustment lever or dial towards HOP (slightly)-side. |
| Short flying distance of bullets (less hopping up effect) | Too much HOP setting | Gradually move the HOP adjustment lever or dial towards HOP (slightly)-side. |
| | Chamber packing contaminated by oil or dirt | Fire bullets equivalent to 200 to 300 bullets and clean the chamber using cleaning rod. |
| | Worn or damaged chamber packing | Consult with your dealer or TOKYO MARUI for repair. |
| Cannot adjust | Damaged HOP adjustment dial or other parts | Consult with your dealer or TOKYO MARUI for repair. |
| Frequent bullet clogging | Too much HOP setting | After the HOP adjustment lever or dial is moved to a HOP (slightly)-side, and the HOP is released, it adjusts it again. |
| | Improper or too large sized BB bullets | Use the BB bullet supplied by TOKYO MARUI. |
| | Dirty chamber packing or Inside of barrel | Clean using the cleaning rod or consult with your dealer or TOKYO MARUI for repair. |

9 整備のための通常分解(テイクダウン)

警告・注意

- チャンバー上部の弾を必ず取り除いてください。
- サイトレシーバーの脱着はゆっくりと行ってください。勢いをつけたり、無理な力をかけますと、故障の原因となります。また、指等をはさまないように注意してください。

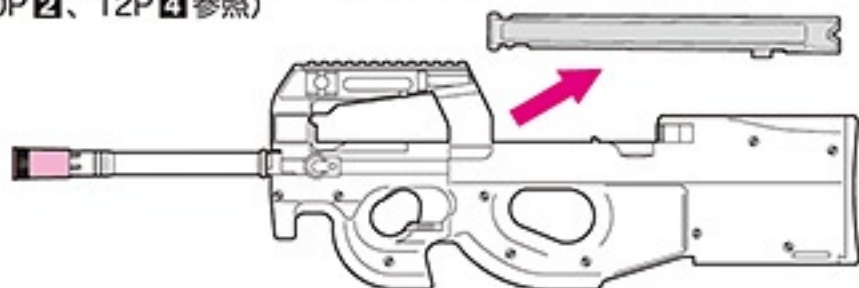
警告

- サイトレシーバーを取り外した本体奥には、BB弾、ゴミ等の異物が入らないようにしてください。メカBOX開口部に異物が侵入しますと破損します。ご注意ください。

ゴミ・BB弾
進入禁止

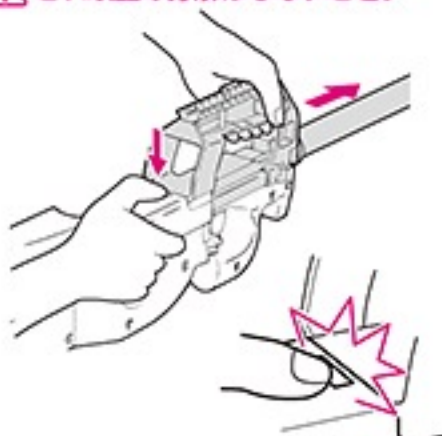


- ① 保護キャップを付け、セフティをONにし、マガジンを外します。(10P 2、12P 4 参照)



- ② レシーバーロックを押しながら、サイトレシーバーを引き抜きます。バレル内のクリーニングはここまで可能です。

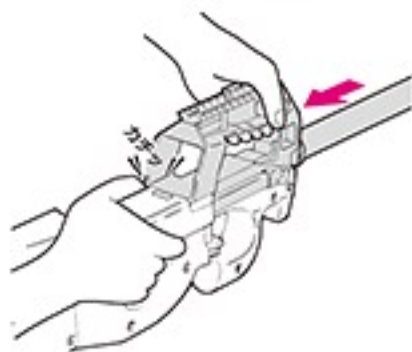
⚠ これ以上の分解はしないこと。



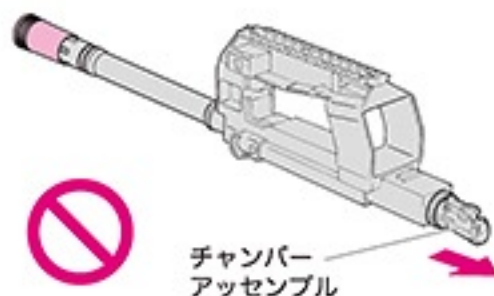
⚠ サイトレシーバーを外す際は、レシーバーロックを押ししている指を挟まないように注意しましょう。

● 取付けのポイント

サイトレシーバーは本体にスライドさせ、レシーバーロックがロックするまでゆっくりとスライドさせます。



チャンバーアッセンブルを抜くと、レシーバーロックやチャンバースプリングが抜け落ちますので、分解はしないでください。



- チャンバーがまっすぐ付いているか確認してから取り付けてください。曲がってセットすると、給弾不良の原因になります。



9 • Normal Disassembly for Overhaul (Take down)

WARNING-CAUTION

- Make sure to remove the bullets on the chamber.
- Perform disassembly of the sight receiver slowly, without a strong hand. Be careful not to catch your finger.

WARNING

- Body in the back and remove the sight receiver, please be careful not to foreign matter from entering bullet BB, such as garbage.

● Removal of Barrel Assembly

- ① Set the selector to the Safe position and remove the magazine.(refer to 10P 2,12P 4)
- ② Pull out the sight receiver while pushing the receiver rock. Now you can clean inside the barrel.

⚠ Do not disassembly past this point.

⚠ Be careful not to catch your finger pushing the receiver lock when removing the sight receiver.

If chamber assembly is extracted, since a receiver lock and a chamber spring fall out, don't carry out decomposition.

● Assembly

The sight receiver makes it slide to a main part, and he makes it slide slowly until a receiver lock locks.

- Make sure that the chamber is attached straight. Otherwise, it may cause clogging of bullets.

10 各種メンテナンス(弾詰まりの取り方とチャンバー内のクリーニング)

警告・注意

- チャンバーパッキンを傷めますので、ホップ調整用レバーおよびダイヤルを必ずホップ(弱)位置に戻してからメンテナンスを行ってください。
- チャンバー内は非常に精密にできています。硬いブラシ等の使用は、チャンバーパッキンを傷める恐れがあります。
- シリコンメンテナンススプレー後、チャンバー内のシリコンオイルがBB弾に付着し、ホップのかけりが不安定になります。
- CRC-556等の鉱物性オイルは、絶対につけないでください。プラスチックが溶解してしまいます。

オプション

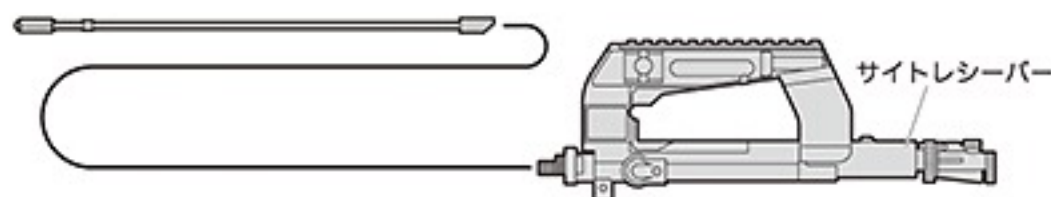


- 東京マルイシリコンメンテナンススプレー(別売)

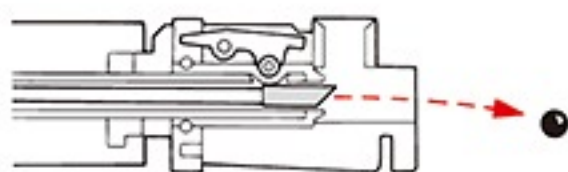
- つまっているBB弾が勢いよく飛び出す事がありますので、BB弾を取り除く時は必ずゴーグル等の目の保護具を着用し、周囲の安全を確かめてから行ってください。

● 弾詰まりの取り方(セレクターを「セフティ」位置にしてから行います。)

- ① 本体からマガジンとバッテリーを抜き、サイトレシーバーを外し、ロングバレルを取り外します。
- ② ホップ調整ダイヤルをホップ(弱)側に戻します。(P18参照)
- ③ 銃口からクリーニングロッドを差し込みます。



- ④ 下図のように、クリーニングロッド先端の斜めになっている部分が下になるように注意し、つまっているBB弾を押し出します。



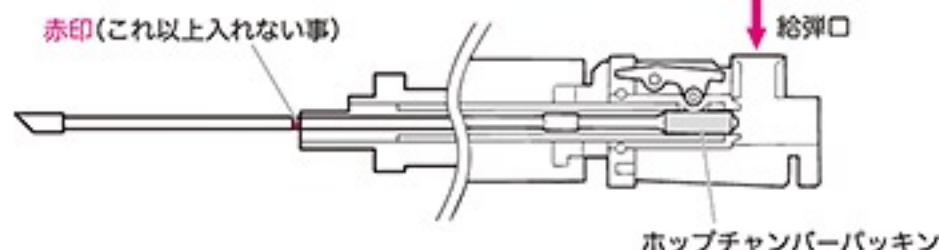
- ⚠ クリーニングロッドを無理に押し込まないでください。BB弾が押し出されない場合は、銃口に保護キャップを装着し、安全な方向に向けてセミオートで1度空撃ちしてから、再度クリーニングロッドで押し出します。

● チャンバー内のクリーニング

(命中精度が落ちてきた時、弾詰まりを取った後に行います。)

- ① 給弾口よりシリコンメンテナンススプレーを0.5秒吹きかけ、BB弾を装填したマガジンをセットして(P12参照)、200~300発ほど発射します。
- ② セレクターを「セフティ」位置にして本体からマガジンとバッテリーを抜き、クリーニングロッド(綿布付き)でチャンバー内の油分をふき取ります。

シリコンオイル又は、テフロンオイルを1滴たらす。



10 • Maintenance

WARNING-CAUTION

- Begin the maintenance after returning the HOP adjustment lever or dial to the HOP (Slightly) position, as in the case of clearing clogged bullets as instructed above.
- Be careful during maintenance. As the inside chamber is precisely designed it can be damaged easily. Use of a hard brush may damage the HOP chamber packing.
- It is not a breakdown though the silicon oil in the chamber adheres to the BB bullet after spraying of the silicon maintenance, and hanging of the hopping up-operation becomes unstable.
- Never use CRC-556 or other mineral oil.
- Since clogging bullets may jump out at a high speed, always wear safety goggles and confirm safety.

● Removing Clogged Bullets (Set the selector to the Safe position.)

- ① Remove the magazine and battery and then the sight receiver and long barrel.
- ② The HOP adjustment lever or dial is returned to a HOP (Slightly) side. (Refer to P18.)
- ③ Insert the cleaning rod from the lead edge of the barrel.
※Make sure to clean the barrel chamber whenever bullets are removed.
- ④ Be careful so that the angled part of the cleaning rod faces down, and remove clogged bullets.
⚠ Do not push it forcibly. The protection cap is put up, the muzzle is turned in a safe direction, and after it does, one emptiness U is pushed out again a Semi-Auto when the BB bullet is not pushed out.

● Cleaning in chamber (After bullet is taken, do in the place where the hit accuracy deteriorates.)

- ① The silicon maintenance spray is sprayed for 0.5 seconds from the bullet entrance. Insert BB bullets into the magazine and fire bullets equivalent to 200 or 300 bullets.
- ② To complete the cleaning, use the cleaning rod (with cotton), to remove excess oil.

10 各種メンテナンス

警告・注意

- 電氣的に過電流が流れると、ヒューズが切れてしまいます。この場合、メカBOXになんらかの故障がおきている事も考えられますので、他の部分をチェックしてからバッテリーをセットしてご使用ください。

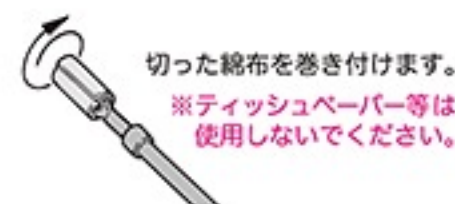
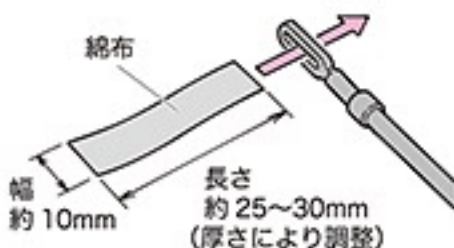
＜ガラス管ヒューズ＞

●20A ヒューズ



お近くの電気店等でお求めください。
(必ず20Aをお求めください。)

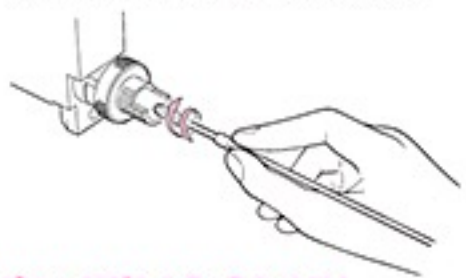
※ロングバレルを外して行ってください。



△ 後の方を持つと、クリーニングロッドがたわみ、入りません。

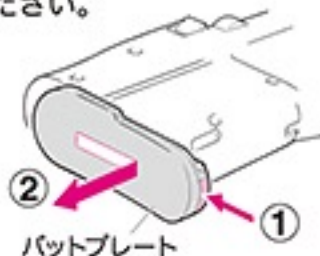
綿布の切れ端を左図の大きさに切り、クリーニングロッドの穴に挟み込んで巻き付けます。
(綿布の厚さにより、バレルにスムーズに入るよう、長さを調節してください。)

クリーニングロッドの先端部を持ち、回しながらバレルに押し込んでいきます。

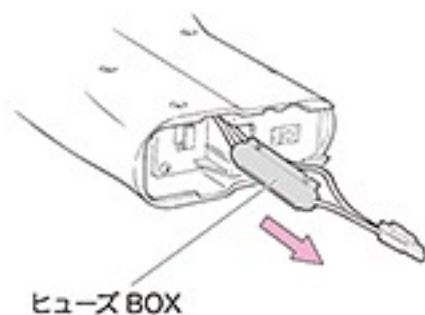


●ヒューズ交換のしかた

- ① P13「バッテリーのセット」を参照してバットプレートを外します。バッテリーやマガジン(P12参照)がセットされている場合は外してください。



- ② ヒューズBOXを開け、ヒューズを交換してください。



●ギアかみ合わせの微調整

- △ ● 長時間使用後、モーターの回転音が高くなってきた場合にのみ、下図のように調整してください。
- ネジの締めすぎ、緩めすぎはモーター破損の原因になります。
- 少しずつ左右に回しながらトリガーを引いてください。音が静かになったらそこで止めてください。



※ 別売製品の価格につきましては、お近くの販売店にお問い合わせください。

10 • Maintenance

WARNING • CAUTION

- The fuse may blow out due to the electrical overcurrent. Malfunctions of the internal mechanism are possible. So, check possible faulty parts and then connect the battery again.

※ Please consult remove the long barrel.

△ Inserting the cleaning rod will be difficult if you hold the cleaning rod at the end.

● Fuse Replacement Procedure

- ① The butt plate is removed referring to P13 "Set of the battery". Remove it when the battery and the magazine (Refer to P12) are set.
- ② Put a minus driver etc. in the ditch and detach the fuse.

● Fine Adjustment of Gear Engagement

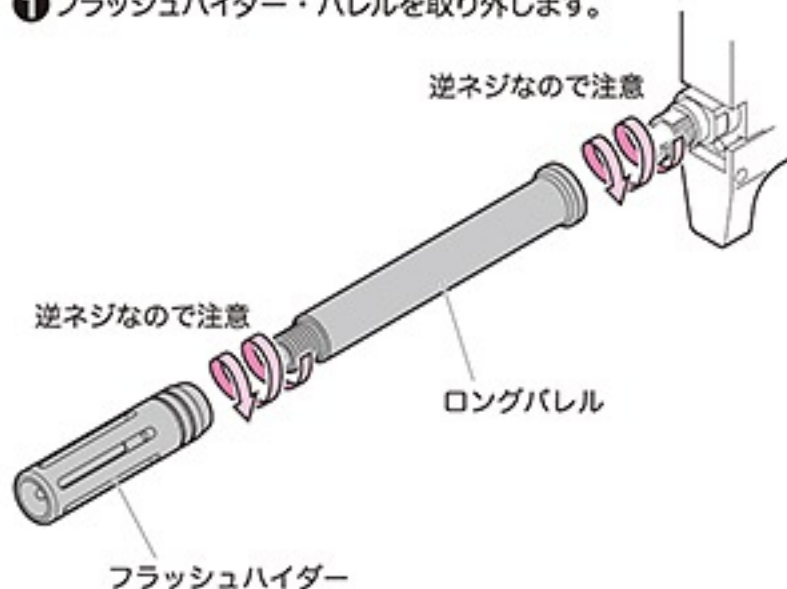
- △ ● Only when the motor noise becomes high after operations for a long period of time, conduct the fine adjustment as shown.
 - Excessive tightening of the screw may damage the motor.
- Pull the trigger while adjusting the set screw to the left or right. Stop turning when the motor is the quietest.

※ Inquire the price of an optional product of the shop.

11 フレッシュハイダー・バレルの脱着

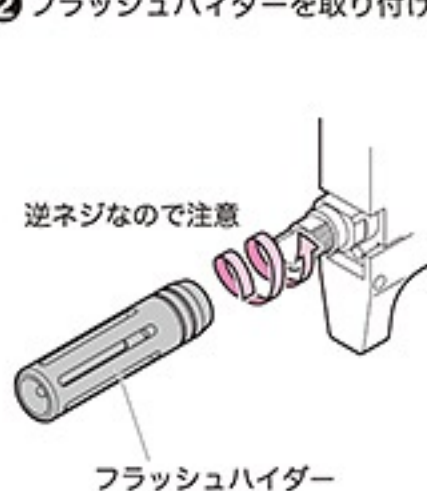
⚠ 別売の NEW フルオート・トレーサー、プロサイレンサー(ナイツタイプ/ショートタイプ)を取り付ける場合のみご参照ください。

① フラッシュハイダー・バレルを取り外します。



⚠ 取り外したパーツを紛失しないように注意してください。

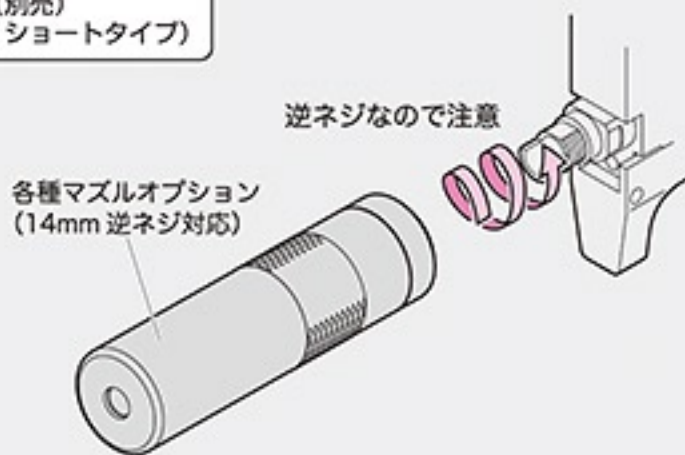
② フラッシュハイダーを取り付けます。



⚠ 各種マズルオプションは、ロングバレルを外して取り付けてください。

● 各種マズルオプション(14mm 逆ネジ対応)の取り付け

- 東京マルイ
NEW フルオート・トレーサー(別売)
0.2g 発光 BB 弾(別売)
プロサイレンサー(別売)
(ナイツタイプ/ショートタイプ)



⚠ ハイサイクル電動ガンは、秒 25 発の発射サイクルのため、NEW フルオートトレーサーを使用した場合、全ての BB 弾が発光する事はありません。予めご了承ください。

⚠ 警告 水平にしないとネジ山がつぶれる恐れがあります。



⚠ 逆ネジ部の形状から、取り付けの際に曲がってネジ込みやすいので注意してください。
また、必要以上の力でネジ込むと、ネジ部分を破損しますので注意してください。
フルオート・トレーサー、プロサイレンサーが軸線よりずれて装着されていると、発射した BB 弾により破損する恐れがあります。

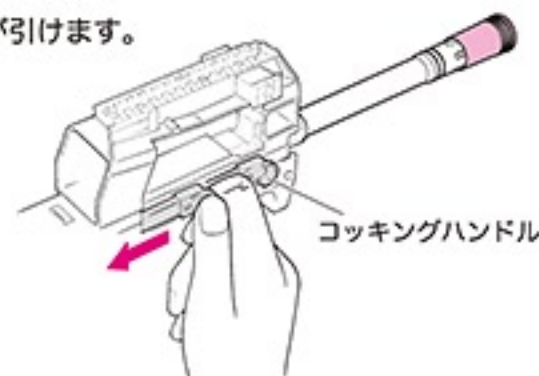
※ 別売製品の価格につきましては、お近くの販売店にお問い合わせください。

12 可動部の説明とオプション装着例

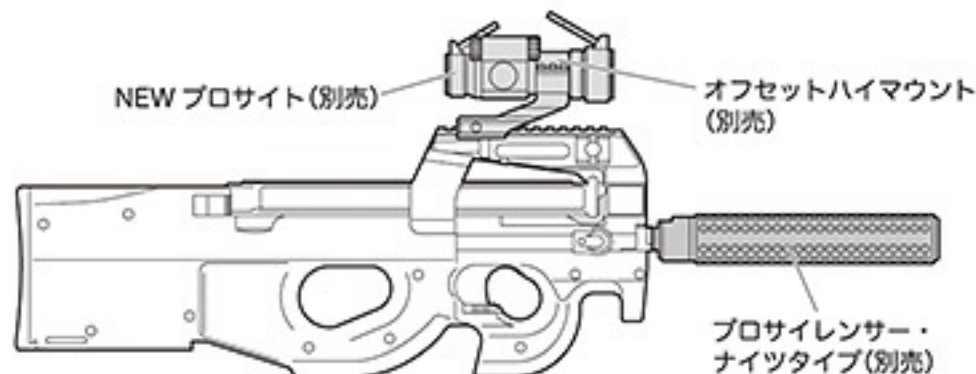
警告・注意

- 取付の際は、それぞれに付属の取扱説明書に従って行ってください。
- 別売・銃口装着オプションパーツは、取付けに注意が必要です。必ず 24P Ⅱ を参照して取り付けてください。

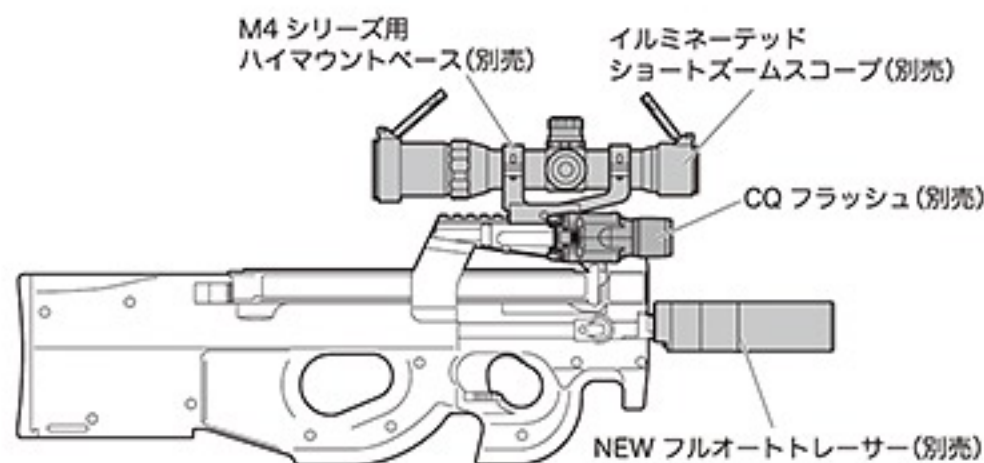
- コッキングハンドルが引けます。



PS90HC はマウントレイル・サイドマウントレイルを装備していますので、お好みに合わせて多彩なパーツ装着をお楽しみいただく事が可能です。



例1. 標準的な近接戦闘(CQB)をイメージした装着例



例2. 例1を発展させた現代の特殊作戦銃器をイメージした装着例

※ 別売製品の価格につきましては、お近くの販売店にお問い合わせください。

- 他にもプロサイレンサー・ショートタイプなど、装着可能なパーツがございます。マルイ・ホームページ (<http://www.tokyo-marui.co.jp/>) をご覧いただくか、お近くの販売店にお問い合わせください。

12 • Movable Parts and Example of installing optional parts

WARNING • CAUTION

- Install it in of each referring to the manual of the attachment.
- Attention is necessary for optional muzzle installation option parts for the installation. Please install always refer to the 24P.

- Cocking Handle can be pulled.

PS90HC is equipped with mount rail, side mount rail, so they're able to enjoy colorful attachment of parts according to the taste.

Example 1. Installation example of imaging standard Close Quarter Battle (CQB)

Example 2. Ultimate combat style that develops example 1
Installation example of imaging modern special strategy firearm

- Parts such as other pro silencer short type that can be installed are prepared. Please inquire to a near shop whether to see website of TOKYO MARUI. (<http://www.tokyo-marui.co.jp/>)

※ Inquire the price of an optional product of the shop.

| 銃の状態 | 原因 | 対処の方法 |
|---|-------------------------------|--|
| 作動しない | セレクターが「セフティ」位置になっている | セレクターをセミオートオンリーかセミ/フルオートに入れる |
| | バッテリーが充電されていない | バッテリーを充電する |
| | バッテリーのセット不良 または冬季低温時 | バッテリーを確実にセットする(または温める) |
| | バッテリーと銃のコネクターが ⊕⊖逆になっている | ⊕⊖を正しくつなく(ヒューズが切れていないか チェックする) |
| | ヒューズが切れている | ヒューズを交換する(P23 参照) |
| | 接点不良 | お買い求めの販売店、又は当社アフターサービス部 へお問い合わせ |
| | モーターの寿命(5~6万発が 限度)もしくは接点不良 | モーターを交換する(お買い求めの販売店、又は当社 アフターサービス部へお問い合わせ)、接点点検する |
| セレクターはフルなのに、トリガーが 途中(セミ)までしか引けず作動しない | ギアのタイミングのズレ | 安全な方向に向けてトリガーを強めに引く フル位置まで引けたら正常に作動するようになります |
| モーターは動いて いるが BB 弾が出ない | マガジン内に BB 弾が 引っかかっている | 一度マガジンを外し、マガジンに軽くショックを与 える。または、東京マルイ製 BB 弾を使用する |
| | チャンバー内に BB 弾が つまっている | つまっている BB 弾を取り、チャンバー内の クリーニングを行う(P22 参照) |
| | ギアトラブル | お買い求めの販売店、又は当社アフターサービス 部へお問い合わせ |
| フルオート(連射)での 発射ができない | バッテリーのパワー不足 | バッテリーを充電する |
| | マガジンの送弾不良 | マガジンのつまりを直す、またはマガジンのギ アを完全に巻き上げる |
| セミオート(単発)での発 射ができない | ギアのタイミングのズレ | フルオートに切り替え、5~6 発ほど発射してからセ ミオートに切り替える |

13 • Trouble Clinic (Troubleshooting) *Confirm before calling for repair.*

| SYMPTOM | CAUSE | ACTION |
|--|--|---|
| No operation at all. | Selector is set to Safe position. | Set the selector to Semi-Auto only or Semi / Full-Auto. |
| | Battery is not charged. | Charge the battery. |
| | Imperfect setting of battery or at the low temperature of winter | Set the battery surely. (or warms it) |
| | The ⊕ and ⊖ or battery connector is revers. | Connect the connector correctly. (check the fuse.) |
| | Poor electrical connection. | Purchase the replacement part at your dealer or from TOKYO MARUI and replace it. |
| | Fuse is blown out. | Replace the fuse. (Refer to P23.) |
| | Expired motor life (50,000 to 60,000 rounds) or poor electrical connection. | Replace the motor (Consult with your dealer or TOKYO MARUI for repair.) or check and repair the contacts. |
| Although a selector is full, a trigger is over only to the middle (semi) and it does not operate. | Deviation in gear timing. | A trigger is pulled strength towards a safe direction. If over to a full position, it will come to operate normally. |
| Although motor is removing, no bullets jump out. | Bullets are clogged in magazine. | Insert the charging rod into the magazine and move up and down a few times to remove clogged bullets. |
| | Bullets are clogged in chamber. | Remove clogged bullets and cleaning in the chamber. (Refer to P22.) |
| | Faulty gear. | Consult with your dealer or TOKYO MARUI for repair. |
| Impossible Full-Auto (automatic firing) operation. | Insufficient battery power. | Charge the battery. |
| | Faulty bullet feed of magazine. | Repair clogging of the magazine or, the gear of the magazine is completely rolled up. |
| Impossible Semi-Auto (single shot) operation. | Deviation in gear timing. | Set the selector lever to Semi-Auto after firing 5 to 6 rounds in Full-Auto. |

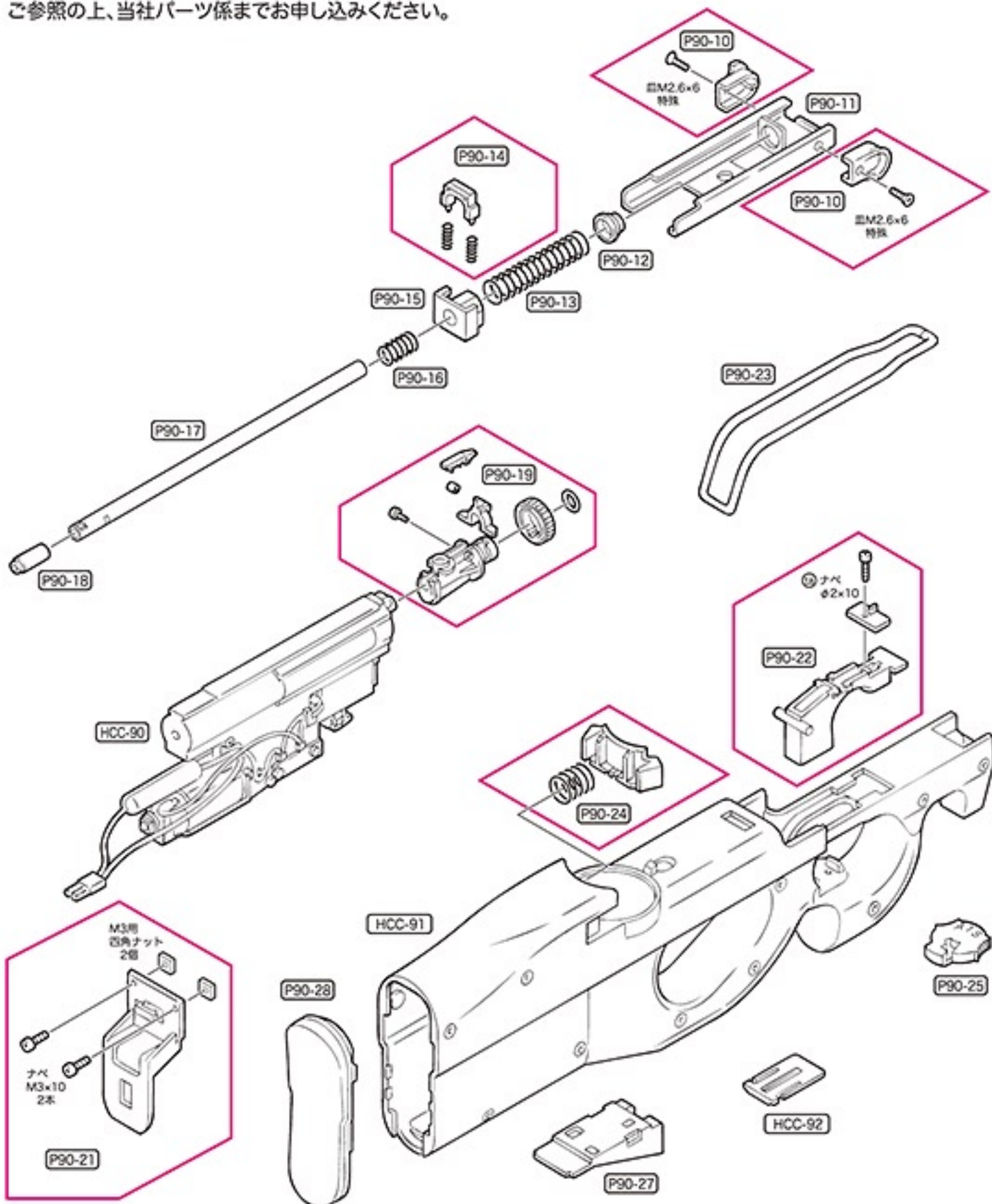
東京マルイ 電動ガン対応 0.2~0.25gBB 弾以外は使用しないでください。粗悪品を使用すると故障の原因となります。分解、改造は絶対にしないでください。ここで対処できないトラブルは、「当社アフターサービス部」までお問い合わせください。

| 銃の状態 | 原因 | 対処の方法 | |
|--------------------|---|--|-------------------------------|
| セミオート(単発)での発射ができない | バッテリーのパワー不足 | バッテリーを充電する | |
| 連射速度が遅くなった | バッテリーのパワー不足 | バッテリーを充電する | |
| | スイッチ等、電気系の焼損 | お買い求めの販売店、又は当社アフターサービス部へお問い合わせ | |
| BB 弾の飛距離が短くなった | チャンバーパッキンの摩耗・破損 | お買い求めの販売店、又は当社アフターサービス部へお問い合わせ チャンバーパッキン、ピストンアセンブルの交換 | |
| | ピストンパッキン(Oリング)の摩耗・破損 | | |
| | ピストンスプリングの疲労 | | |
| | BB 弾の不良(小さい・重い等) | 当社の電動ガン対応 0.2g~0.25gBB 弾を使用する | |
| | シリコンオイル切れ | チャンバー内のクリーニングを行う(P22 参照) | |
| 作動の音が異常になった | 空撃ちのしすぎによるギアトラブル | お買い求めの販売店、又は当社アフターサービス部へお問い合わせ | |
| | ギアの磨耗・破損 | | |
| 銃口からBB 弾がこぼれる | チャンバーパッキンの摩耗・破損 | お買い求めの販売店、又は当社アフターサービス部へお問い合わせ | |
| | ホップが全くかかってない | | ホップ調整用レバーおよびダイヤルをホップ(強)方向へ動かす |
| | BB 弾の不良(小さい) | | 当社の電動ガン対応 0.2g~0.25gBB 弾を使用する |
| 水(雨)に濡れた、水中に落とした | ただちに使用を中止し、すぐバッテリーを外し、本体内とバッテリーの水分を拭き取り、数日間よく乾かした後再度セットして、安全な場所で試射する。作動しない、誤作動がある等の場合、お買い求めの販売店、又は当社アフターサービス部へお問い合わせ。 | | |

Never use BB bullets other than those supplied by TOKYO MARUI. Use of poor quality BB bullets will cause problems. Never disassemble or modify the Air Gun. *Please ask our After-Sales service dept. When you can not settle the trouble / inconvenience with this manual.

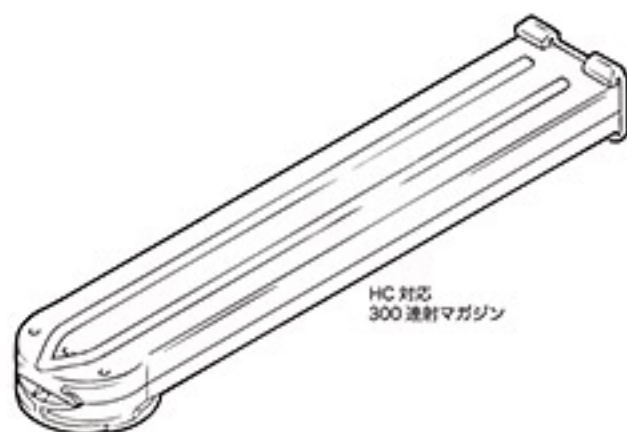
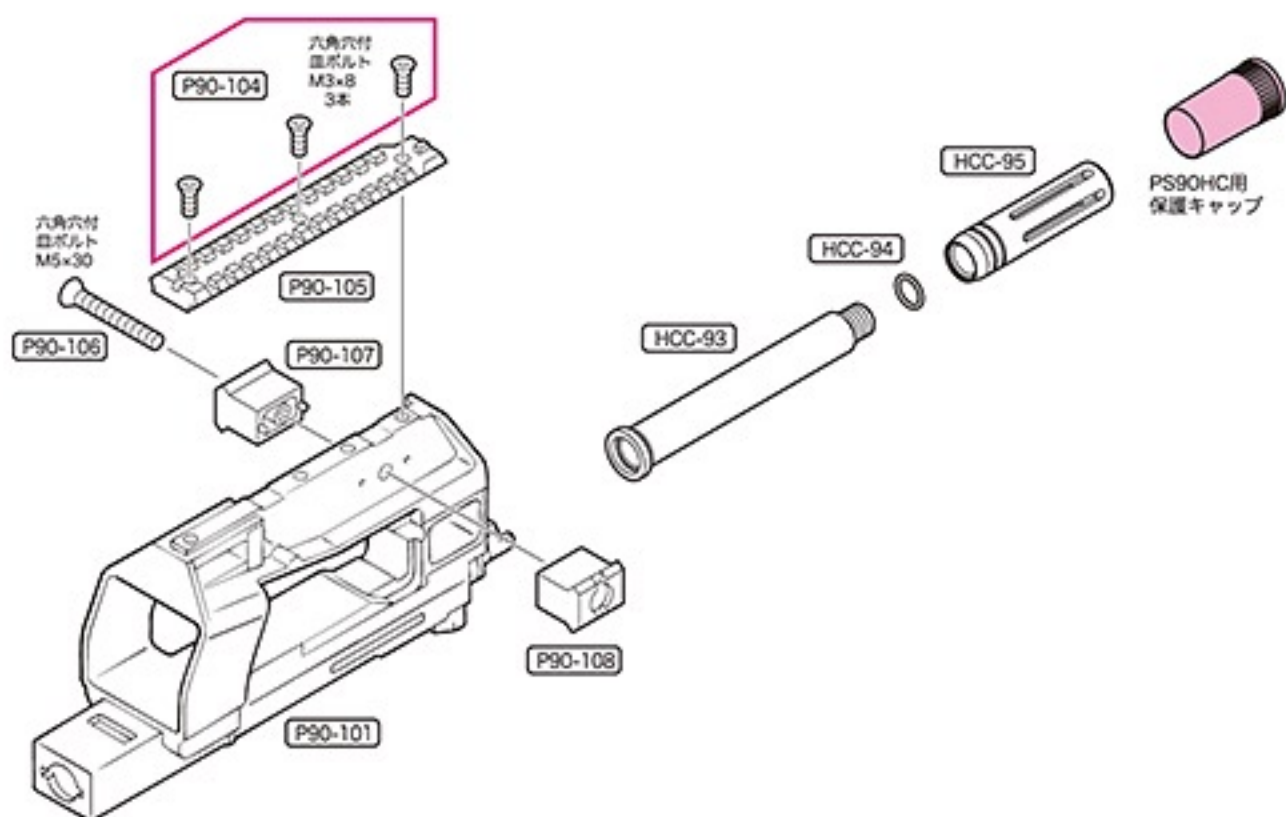
| SYMPTOM | CAUSE | ACTION |
|---|--|--|
| Impossible Semi-Auto (single shot) operation. | Insufficient battery power. | Charge the battery. |
| Automatic firing cycles become longer. | Insufficient battery power. | Charge the battery. |
| | Damage of electricity system. | Consult with your dealer or TOKYO MARUI for repair. |
| Shooting distance become shorter. | Worn or damaged chamber packing. | Replace the chamber packing, piston assembly. Consult with your dealer or TOKYO MARUI for repair. |
| | Worn or damaged chamber packing (O-ring). | |
| | Deteriorated piston spring. | |
| | Faulty BB bullets (too small or heavy). | Use the TOKYO MARUI genuine BB bullet. |
| | Shortage oil of damaged gear. | Cleaning in the chamber.(Refer to P22) |
| Too loud operating noise. | Gear problem caused by too many blank firing. | Consult with your dealer or TOKYO MARUI for repair. |
| | Worn or damaged gear. | |
| Bullets being fallen out from barrel end. | Worn or damaged chamber packing. | Move the HOP adjustment lever or dial toward HOP (Strength)-side. Use the TOKYO MARUI genuine BB bullet. |
| | No HOP setting. | |
| | Faulty BB bullets (too small). | |
| Being wet by or dropped into water (rain). | Stop operation immediately, disconnect the battery, wipe off water from inside the main body and the battery, and, after complete dry, carry out trial firing. If no operation or malfunction is detected, consult with your dealer or TOKYO MARUI for repair. | |

下記パーツリストに記載されているパーツをお求めの方は、P31 を
ご参照の上、当社パーツ係までお申し込みください。



| No. | パーツ名 | 価格 | 送料 |
|--------|-----------------------------|-------|-----|
| P90-10 | コッキングハンドル(ネジ付) (1セット)※要2セット | 300 | 120 |
| P90-11 | コッキングプレート | 2,300 | 205 |
| P90-12 | スプリングスペーサー | 150 | 120 |
| P90-13 | コッキングスプリング | 200 | 120 |
| P90-14 | レシーバーロック(スプリング付) | 400 | 120 |
| P90-15 | レシーバーロックホルダー | 350 | 120 |
| P90-16 | チャンバースプリング | 150 | 120 |
| P90-17 | ホップアップ真鍮バレル | 3,800 | 250 |
| P90-18 | ホップアップチャンバースタンプ | 300 | 120 |
| P90-19 | ホップアップチャンバースセット | 2,300 | 120 |

| No. | パーツ名 | 価格 | 送料 |
|---------|---------------------|-------|-----|
| P90-21 | セパレーター(ネジ付) | 400 | 120 |
| P90-22 | トリガーセット | 550 | 120 |
| P90-23 | トリガーバー | 1,600 | 205 |
| P90-24 | マガジンキャッチ(バネ付) | 500 | 120 |
| P90-25 | セレクター(スタンプ済) | 600 | 120 |
| P90-27 | メカモールド | 300 | 120 |
| P90-28 | バットプレート(塗装・組立済) | 1,800 | 205 |
| P90-101 | TR サイトレシーバー(塗装・組立済) | 4,900 | ☆ |
| P90-104 | TR レールネジ(3本) | 150 | 120 |
| P90-105 | TR レールマウント(トップ) | 1,900 | 205 |

HC対応
300連射マガジン

⚠ 時期により、パーツの在庫が不足している場合があります。
あらかじめご了承ください。

※パーツや価格は予告なく変更する場合がありますので、ご了承ください。

☆ゆうパック60サイズ

○ゆうパック80サイズ

| No. | パーツ名 | 価格 | 送料 |
|---------|--------------------------|--------|-----|
| P90-106 | TR サイドマウントレイルボルト | 100 | 120 |
| P90-107 | TR サイドマウントレイル(左) | 900 | 205 |
| P90-108 | TR サイドマウントレイル(右) | 900 | 205 |
| HCC-90 | PS90 HC メカ BOX アッセンブル | 21,800 | ☆ |
| HCC-91 | PS90 HC レシーバー | 9,500 | ○ |
| HCC-92 | PS90 HC ホップダイヤルカバー | 250 | 120 |
| HCC-93 | PS90 HC ロングパレル | 3,800 | 250 |
| HCC-94 | PS90 HC フラッシュハイダー用 O リング | 100 | 120 |
| HCC-95 | PS90 HC フラッシュハイダー | 4,500 | 250 |

| No. | パーツ名 | 価格 | 送料 |
|-------|-----------------------|-------|-----|
| OP-98 | PS90 HC 対応 300 連射マガジン | 3,800 | 600 |
| | クリーニングロッド | 200 | 400 |
| | 20A ガラス管ヒューズ(3本セット) | 300 | 120 |
| | PS90 HC 用保護キャップ | 100 | 140 |

※パーツリストの価格は税抜き価格です。

14 東京マルイ ハイサイクル電動ガンシリーズの修理について

この製品は、最適な性能・操作性を十分に考慮した上で製造されていますが、正しい操作による通常の使用状態でも、約 30,000 発の発射回数を超えますと、パーツの交換等が必要となります。このような耐用期間を過ぎたパーツの交換、及び故障、又は、操作ミスによる故障、及びメンテナンスの場合は、お買い求めいただいたお店、又は当社アフターサービス部までお問い合わせください。

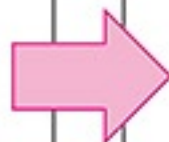
改造などを施した製品、及び分解・改造によって発生した事件、事故、怪我、故障につきましては、当社では一切の責任を負いません。

■修理依頼品を当社アフターサービス部まで直接お送りいただける場合

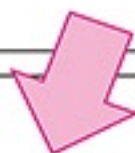
※電子メールでのお問い合わせサービスは、行っておりません。



- まずは、①製品名、②故障内容、③ご住所、④お名前、⑤年令、⑥(日中ご連絡のつく)電話番号、⑦郵便番号を明記したメモを書きます。
- 修理依頼品の往復送料は、基本的にお客様のご負担になりますのでご了承ください。



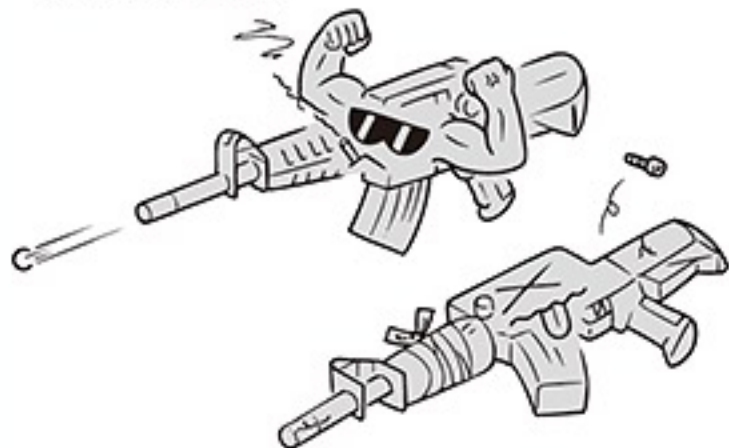
- 時期により修理パーツの不足、又は修理依頼品が混んでいる場合がありますので、事前に当社アフターサービス部までお問い合わせください。



- 当社アフターサービス部まで直接お送りいただく修理依頼品は、BB弾を抜き、セフティONにして、バッテリーを外し保護キャップを装着した安全な状態でお送りください。
- 修理依頼品には、必ず①～⑦を記載したメモを同封してください。(メモははっきりとお書きください。)
- 郵送中にキズや破損の可能性がありますので、しっかり梱包してください。

■以下の場合には修理をお受けできない事があります。

- 安全性に問題のある改造品、性能アップを目的とした改造パーツが組み込まれた製品、又は分解・改造の形跡がある製品等。



- 〈取扱説明書〉にある正しい使用方法以外での使用が見受けられる製品等。



15 各種パーツ&別売アクセサリのご注文

- 本製品のパーツをお求めの方は、P28~29のパーツリストから必要なパーツのNo.、パーツ名、個数をご記入いただいた注文書(下の表をご利用いただくか、表の内容に準じたメモ等)と共に、代金+消費税+送料の小為替、又は現金書留にて、当社パーツ係(住所同じ)までお申し込みください。
(合計金額が¥500以下の場合、切手で代用できます。)
- 複数ご注文される場合の送料は、事前に当社パーツ係までお問い合わせください。
- 時期によりパーツの在庫が不足している場合がありますので、事前に当社パーツ係までお問い合わせください。
- パーツ名、あなたの住所、氏名、年齢、郵便番号、電話番号は、はっきりとお書きください。記入内容が不明瞭な場合や注文書が同封されていない場合は、発送する事ができません。



各種お問い合わせ先 / 修理のお申し込み・発送先

究極の感性を貫くガンメーカー

MARUI 東京マルイアフターサービス部

〒120-0005 東京都足立区綾瀬 5-17-1

[営業時間] 9:00 ~ 12:00 / 13:00 ~ 17:30 (土日祝除く)

東京マルイ Web サイト <http://www.tokyo-marui.co.jp/> 株式会社 東京マルイ 本社：東京都足立区綾瀬 4-16-16

- 商品に関するお問い合わせ 03-3605-3378
- 修理に関するお問い合わせ 03-3605-3373
- パーツに関するお問い合わせ 03-3605-9669

※E-メールでのお問い合わせサービスは、行っておりません。

東京マルイ ハイサイクル電動ガン PS90HC シリーズ パーツ注文書

※当社へ直接部品をご注文なさる場合は、下の表内容に準じメモ等に明記いただくか、表をコピー(拡大可)して記入し、金額を同封し、お送りください。

年 月 日

| | | | |
|------|--------------------|---------------------|-----|
| 製品名 | ハイサイクル電動ガン「PS90HC」 | | |
| ご住所 | 〒□□□-□□□□ | | |
| フリガナ | | 電話番号 または 携帯番号 | - - |
| お名前 | 年齢()才 | | |

| パーツ No. | パーツ名 | 価格+消費税 | 個数 | 合計額 |
|----------------|------|-------------|----|-----|
| | | | | |
| | | | | |
| | | | | |
| | | | | |
| 合計金額(パーツ総額+送料) | | 部品総額(=小計) ¥ | | |
| ¥ | | 送料 ¥ | | |

※複数ご注文の場合、送料はあらかじめお問い合わせください。

※日中ご不在で、複数パーツの送料の確認をする事ができない方は、パーツ表にある送料の一番高い金額をお送りください。差額は切手等でご返却させていただきます。各一点ごとの送料全てを合計する必要はありません。送り先、在庫等こちらからご連絡させて頂く場合がありますので、ご連絡先を必ずご記入ください。

連絡事項



株式会社 東京マルイ 本社：東京都足立区綾瀬4-16-16
<http://www.tokyo-marui.co.jp/>

東京マルイの製品は、改正銃刀法をすべてクリアーしています。

改造などを施した製品、及び分解・改造によって発生した事件、事故、怪我、故障につきましては、当社では一切の責任を負いません。