

# 取扱い注意・説明書の表示価格について

2014年4月1日より、消費税率が8%に変更されます。

それに伴い、「取扱い注意・説明書」に記載されている価格および送料も変更となります。

2014年4月1日以降に弊社出荷となるパーツのご注文は、以下のとおりご対応ください。

**【パーツのご注文】 消印が3月29日以降のご注文は消費税率8%となります。**

※ご注文の投函が3月28日であっても、集荷時間などの関係で消印が3月29日になる場合は「消費税率8%」となりますのでご注意ください。

## ●まずは説明書の表示価格をご確認ください

各説明書の「パーツリスト」や「別売パーツ」の項目などに、「税別」または「税込」の記載があります。

### 説明書が「税込表示」の場合

「税込」の記載がある説明書では、表示価格が「5%の税込価格」となっています。

消印が3月29日以降のご注文は「税込価格」と「送料」が変更となりますのでご注意ください。

→【A】パーツのご注文：「税込表示」の説明書の場合

### 説明書が「税別表示」の場合

「税別」の記載がある説明書には、新送料と旧送料のものがあります。価格につきましては、消印が3月29日以降のご注文より「8%の税込価格」でお申し込みください。また、旧送料の場合、消印が3月29日以降のご注文は「送料」が変更となりますのでご注意ください。

→【B】パーツのご注文：「税別表示」の説明書の場合

## 【A】パーツのご注文：「税込表示」の説明書の場合

消印が2014年3月29日以降となるご注文は、「価格」と「送料」をそれぞれ以下のように算出してお申し込みください。

※ご注文の手順につきましては、各製品の取扱い注意・説明書をご参照ください。

### ▼「8%の税込価格」の算出方法 … 1~2の順に算出してください。

1	各パーツや別売品の税別価格を算出する。	$5\%の税込価格 \div 1.05 = 税別価格$ (小数点以下切り捨て)
2	税別価格をもとに8%の税込価格を算出する。	$税別価格 \times 1.08 = 8\%の税込価格$ (小数点以下切り上げ)

### ▼送料の変更一覧 … 説明書の送料が「現行送料」です。それぞれ「新送料」へと変更になります。

現行送料	80円	120円	140円	200円	240円	390円	580円	1,150円
新送料	120円	120円	140円	205円	250円	400円※	600円	1,180円

※ガスブローバック（ハンドガン）の各マガジンは、送料が600円となります。

## 【B】パーツのご注文：「税別表示」の説明書の場合

消印が2014年3月29日以降となるご注文は、「8%の税込価格」でお申し込みください。

また、「旧送料」が記載されている説明書につきましては、「新送料」でお申し込みください。

### ▼「8%の税込価格」の算出方法 … 説明書の価格が税別価格になっています。

1	$税別価格 \times 1.08 = 8\%の税込価格$ (小数点以下切り上げ)
---	---

### ▼送料の変更一覧 … 説明書の送料が「旧送料」のものは、それぞれ「新送料」へと変更になります。

旧送料	★130円	★190円		★270円			390円	★700円		★950円
	120円	140円	★160円	200円	240円	★270円	390円	580円	★700円	★950円
新送料	120円	140円		205円	250円		400円※	600円		870円

※ガスブローバック（ハンドガン）の各マガジンは、送料が600円となります。

### 「旧送料」と「新送料」の見分け方

上記一覧にて「★」マークのついた送料が説明書内に記載されている場合は、「旧送料」の説明書となります。

※不明な点につきましては、アフターサービス部「パーツに関するお問い合わせ」までお問い合わせください。



# SIG SAUER P226 R<sub>ail</sub>

## クロームステンレスモデル

AMMUNITION ; A 260 J.H.P. / A 363 , M 882 F.M.J. / etc.  
 CALIBER ; 9mm NATO  
 BARREL LENGTH ; 4.41 in.  
 RIFLING ; 9.8 in. / NO. of GROOVES ; 6  
 TRIGGER PULL ; SA / 4.41 lbs. DA / 9.92 lbs.  
 OVERALL LENGTH ; 7.72 in.  
 WEIGHT , including magazine ; 41.62 oz.  
 AMMO CAPACITY ; 15 + 1 & 20 + 1 rounds  
 SIGHT RADIUS ; 6.3 in.

P226-Only the best for the best  
 "COOL of BRIGHTNESS" PROFESSIONALS PISTOL  
 HI-KICK HI-GROUPING • GAS BLOWBACK

NEW GAS  
 BLOWBACK

傑作公用ピストルとして、軍・警察の特殊部隊にも高い評価を得ているシグ・ザウエルP226シリーズ。バリエーションモデル中、もっとも高価な「ステンレス」タイプは、フレームにもステンレス材を採用。上質なシルバーの輝きは耐腐食性と言う実用性もさる事ながら鑑賞にも耐えうる優美さを兼ね備えている。「タクティカル・ステンレス」と命名されているように、レイルやデコッキング機能など従来のブラックモデルと同一の戦術性能を備える「戦うステンレスモデル」であり、コレクター向けの単なる美装モデルとは一線を画しているのだ。このタクティカル・ステンレスを東京マルイでは、クローム・ステンレスバージョンとして格調高くモデルアップ。新開発「硬質クロームメッキ」は、その仕上がりの美しさはもちろん、メッキ面が非常に硬く、耐擦過性能にも優れているため、激しいホルスターアクションにも対応している。また、よりランクの高いシューティング・シーンを考慮して、グリップには滑りにくい「ラバーフィーリング」仕上げを採用、マットブラックのグリップが本体の輝きへ絶妙なアクセントを与えている。飾ってよし・使って良しのマルチユースを意識した完成度は、違いの分かるガンファンにこそ使って欲しい、真の「戦うステンレスモデル」である。

- △注意**
- 「硬質クロームメッキ」による、「ステンレス」タイプの表面仕上げを施してあります。ご使用後は、必ずメッキ面保護のため表面の汚れ（特に指から付着した脂分）を柔らかい布で拭き取ってください。仕上げにシリコンメンテナンススプレーをきれいな布に吹き掛け、布に染み込ませたシリコンオイルをメッキ部表面に薄く塗布してください。（使用後、放置されますと、脂分が付着した部分に曇りが残り、最悪サビ状の変質が発生する恐れがあります。）
  - ひどい汚れを落とすには、中性洗剤を使用してください。シンナー等はメッキ面を傷めますので、絶対に使用しないでください。
  - 「硬質クロームメッキ」はメッキ面が非常に硬く「表面のキズ」には強く出来ていますが、落下や衝撃等にはメッキ面が割れる恐れがありますのでご注意ください。また、「メッキとメッキ」が擦れ合う「作動部分」はメッキの特性上、表面にキズが出来てしまいます。予め、ご了承ください。
- △警告**
- ご使用前に「シグ・ザウエルP226レイル」ガスブローバック説明書と合わせて最後まで必ずお読みください。

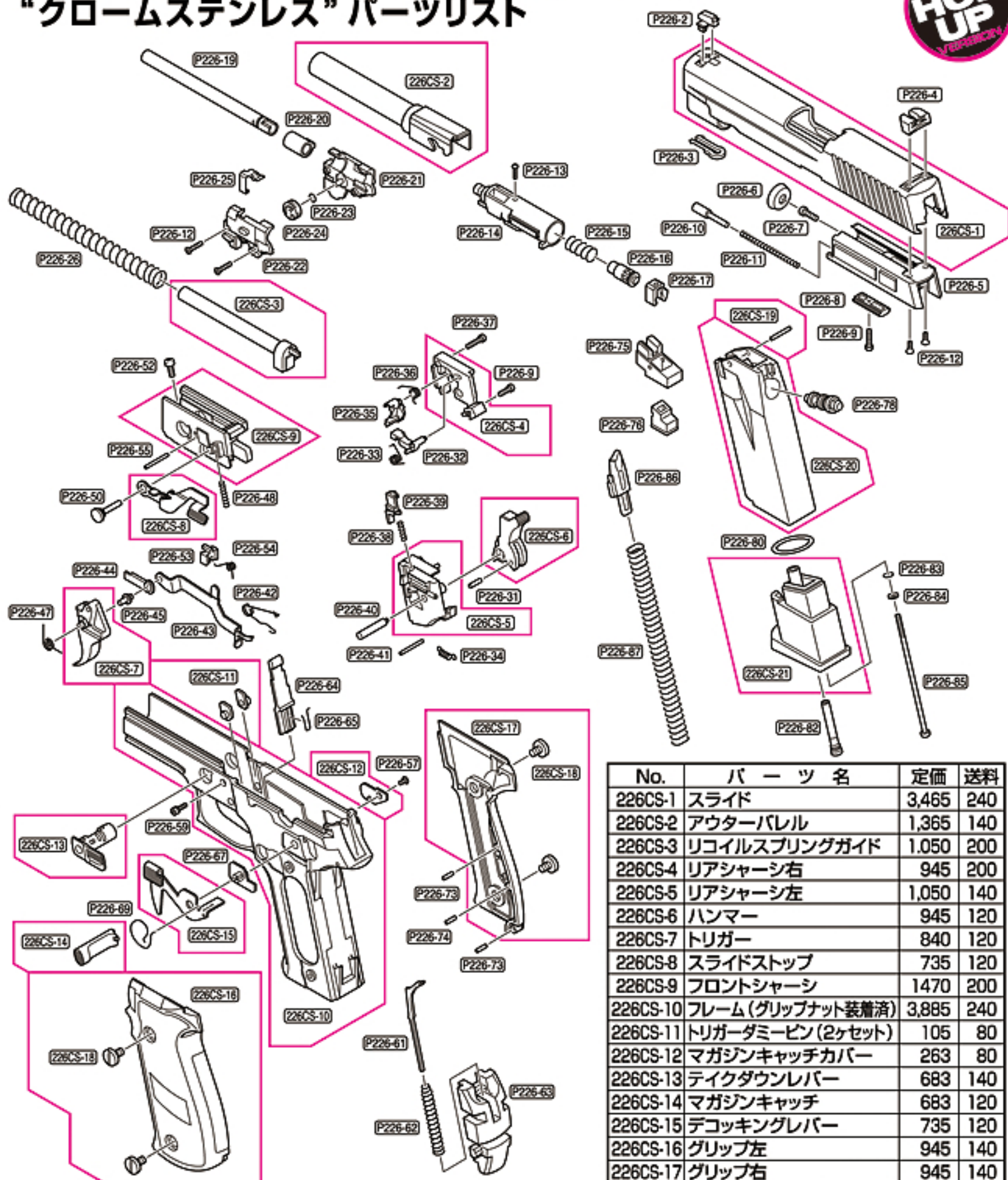


<http://www.tokyo-marui.co.jp/>

**改正銃刀法 東京マルイの製品はすべてクリアーしています。**

改造などを施した製品、及び分解・改造によって発生した事件、事故、怪我、故障につきましては、当社では一切の責任を負いません。

# マルイ・ガスブローバックシリーズ SIG P226 “クロームステンレス” パーツリスト



- 上記パーツ図、およびパーツ表に記載されていないパーツは、SIG P226ガスブローバック説明書、9P・10Pをご覧ください。
- P226-〇〇は、SIG P226ガスブローバック用パーツ  
226CS-〇〇は、“クロームステンレス”用パーツです。
- SIG P226 “クロームステンレス” のパーツは初回生産の都合上、4ヶ月位の間、修理対応のみの受注に限らせていただきます。予めご了承ください。

No.	パ ー ツ 名	定価	送料
226CS-1	スライド	3,465	240
226CS-2	アウターバレル	1,365	140
226CS-3	リコイルスプリングガイド	1,050	200
226CS-4	リアシャーシ右	945	200
226CS-5	リアシャーシ左	1,050	140
226CS-6	ハンマー	945	120
226CS-7	トリガー	840	120
226CS-8	スライドストップ	735	120
226CS-9	フロントシャーシ	1,470	200
226CS-10	フレーム(グリップナット装着済)	3,885	240
226CS-11	トリガーダミーピン(2ヶセット)	105	80
226CS-12	マガジンキャッチカバー	263	80
226CS-13	テイクダウンレバー	683	140
226CS-14	マガジンキャッチ	683	120
226CS-15	デコッキングレバー	735	120
226CS-16	グリップ左	945	140
226CS-17	グリップ右	945	140
226CS-18	グリップスクリュー(4ヶセット)	420	120
226CS-19	BBリップピン	210	120
226CS-20	マガジンケース	2,415	390
226CS-21	マガジンボトム	1,050	200
	シグP226クロームステン用別売マガジン	3,360	390

(価格は税込み)

**MARUI** 東京マルイ 〒120-0005 東京都足立区綾瀬4丁目16番地16号

●商品に関するお問い合わせ 03-3605-1113 ●修理に関するお問い合わせ 03-3605-3373 ●パーツに関するお問い合わせ 03-3605-9669

取扱い注意・説明書



NEW GAS  
BLOWBACK  
NEW ガスブローバック





Sidearm of special forces U.S. Navy SEALs.



SIG SAUER   
**P226**  
**RAIL**

ガスブローバックガン シグザウエル P226レイル

●ご使用前に最後まで必ずお読みください。

		警告
	18才以上	●このエアークンは、使用者・管理者対象年齢18才以上用の競技銃です。
	ケガ注意	●発射したプラスチックBB弾を、およそ40~50m先に到達させる能力がありますので、不注意な発射や誤った使用は、失明や怪我などの危険を生じます。
	注意書熟読	●ご使用前には、必ず「取扱い注意・説明書」を良く読んで、記載されている各注意点を認識した上でお取扱い下さい。
●「取扱い注意・説明書」を紛失した場合は、すぐに当社までご請求ください。		

対象年齢18才以上

# 警告 <取扱い注意書>

このエアソフトガンは、正しいスポーツシューティングを通じて健全なホビーライフをエンジョイするため上で使用されますと、独特のフィーリングが体験でき、射撃センスを向上させるスポーツグッズとなりますが、誤ったご使用は、失明や怪我等の危険を生じます。必ず下記の各注意点とそれぞれの製品の取扱い説明

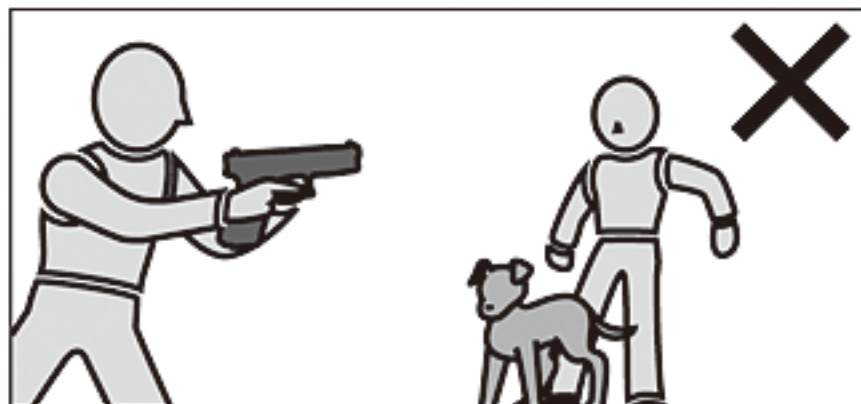
## 不注意な発射や、誤ったご使用は、失明や怪我

**警告** 必ず眼の保護具を装着する。



ゲーム等でBB弾の発射をする時は、本人を含め、想定される危険エリア内にいる参加者全員が、ゴーグル等の眼の保護具を必ず装着してください。(参加者以外の人にBB弾が当たらないよう、十分注意してください。)

**警告** エアソフトガンを人や動物に向けて撃たない。



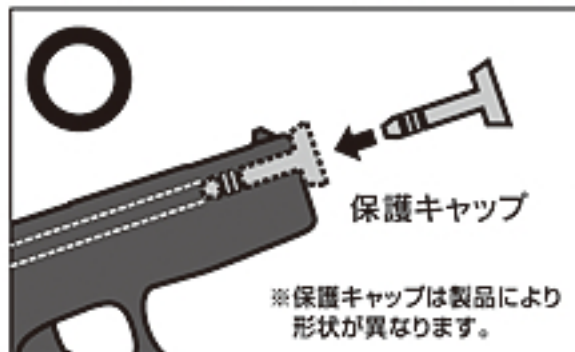
絶対に、エアソフトガンで人や動物に向けて発射したり、狙ったりしないでください。標的に向けて発射する時以外は、必ず銃口に保護キャップを装着してください。

**警告** イタズラのつもりでも処罰される場合がある。



たとえイタズラや冗談のつもりでも、BB弾を発射した事により、共有物や他人の財産を破損させたり、人や動物に怪我を負わせたりすると、器物破損や傷害の罪等で、処罰される場合があります。

**警告** いつも銃口に保護キャップを装着しておく。



万一の暴発を防ぐと共に、防塵のためにも、発射する時以外は必ず銃口に保護キャップを装着してください。また、保護キャップを装着したままで、トリガーを引かないでください。

※保護キャップは製品により形状が異なります。

**警告** 銃口は、いかなる場合も絶対にのぞかない。



製品にBB弾が入っている、入っていないにかかわらず、いかなる場合も絶対に銃口をのぞかないでください。発射されたBB弾が眼に当たった場合、最悪失明の恐れがあり大変危険です。

**警告** 不用意にトリガーを引かない。



不用意にトリガーを引くのは、非常に危険です。保護キャップを外し、標的に向かって発射する時以外、トリガーには指を触れないでください。

**警告** 銃口は、常に安全な方向に向けて取扱う。



銃口は、いかなる場合も人や動物、または壊れやすい物がある危険な場所には向けしないでください。標的に向けて発射する時以外は、必ず銃口に保護キャップを装着してください。

**警告** 人や車が横切るような場所では絶対に撃たない。



エアソフトガンを発射する場所では、安全に十分配慮してください。人や車が横切るような場所、及び周りに人がいたり、壊れやすい物等がある場所では、危険ですので絶対にBB弾を発射しないでください。

■操作方法は製品により異なります。必ずその製品の特性をよく理解した上でお取扱いください。

■誤った使用方法や取扱い、改造・分解によって発生した事件、事故、怪我、故障につきましては、当社では一切の責任を負いません。

# ご使用前に最後まで必ずお読みください。

に開発された、競技専用エアソフトガンです。それぞれの製品の特性や、使用上の注意点をよく認識した発射されたプラスチックBB弾をおよそ40~50m先に到達させる能力がありますので、不注意な発射や書を最後まで読み、よく認識された上、ルールやマナーを守ったスポーツシューティングをお楽しみください。

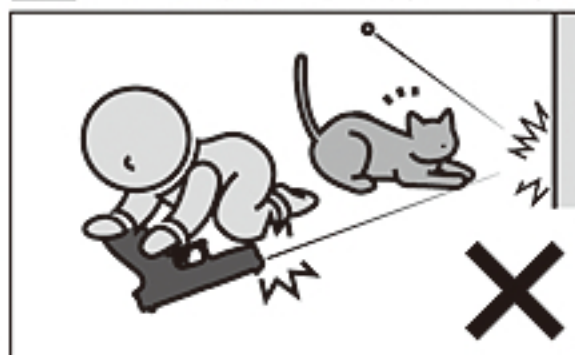
## 等の危険が生じますので、十分ご注意ください。

**警告** エアソフトガンやガスポンペを、40℃以上になる所に絶対に置かない。



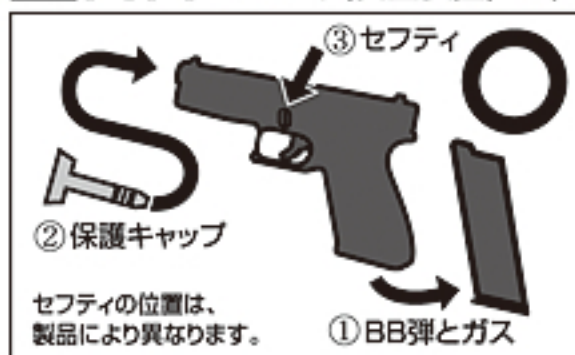
エアソフトガンやガスポンペは、車の中等の温度が40℃以上になる所に、絶対に置かないでください。爆発の恐れがあり大変危険です。また、そのような高温の場所でのご使用は、絶対におやめください。

**警告** 子供の手の届かない所に保管する。



対象年齢未満の子供がイタズラをして、怪我や事故を起こさないよう、エアソフトガン本体のセフティ(安全装置)をかけ、銃口に必ず保護キャップを装着した上でケースやバッグに入れ、子供の手の届かない所に保管してください。

**警告** セフティ(安全装置)は常にONにしておく。



使用しない時は、常に以下の事を守ってください。  
①エアソフトガン本体内部のBB弾と、ガスを抜き取っておく。  
②銃口に保護キャップを装着しておく。  
③セフティ(安全装置)をONにしておく。

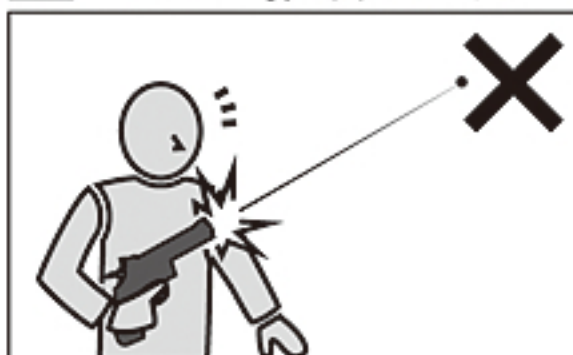
**警告** ●このエアソフトガンは、直径6mmのプラスチックBB弾をおよそ40~50m先に到達させる能力があります。ご使用になる時はこの性能を念頭に置き、あらゆる危険防止を考慮した上で取扱ってください。●このエアソフトガンは、BB弾を回転させながら飛ばすホップアップシステムを搭載しています。エアソフトガンを倒して撃つと、システムの性質上、BB弾が左右に大きく曲がって飛び危険ですので、必ず通常の立てた状態で発射してください。●このエアソフトガンは、最適な性能・操作性を考慮し、法で定められた安全規制に基づいて製造されています。むやみな分解や改造は危険性を誘発したり、性能を著しく損なう恐れがありますのでおやめください。●エアソフトガンを使用してゲーム等を行う場合、想定される危険エリア内にゴーグル等を装備していない人や、通行人等の第三者がいない事をよく確認してください。●エアソフトガンの銃口は、ガラスや照明灯、家電品、食器類、家具、自動車、ガスポンペ等、破損の危険性があるものには絶対に向けないでください。●このエアソフトガンには、6mmBB弾以外の物を絶対に使用しないでください。●このエアソフトガンに使用するガスは、直接身体に吹きつけると凍傷や低温ヤケド等を起こす場合がありますので注意してください。●このエアソフトガンには、東京マルイ純正のガスガンシリーズ専用ガス以外使用しないでください。他社製品、及び代替品のご使用は、作動不良等のトラブルの原因になり危険です。●このエアソフトガンの形状から、指等を挟みやすい箇所がありますのでご注意ください。●飲酒した上でのエアソフトガンの取扱いは、さまざまな危険性を誘発する恐れがありますので、絶対におやめください。●この(取扱注意・説明書)に記載されている方法でトリガーを引いてもBB弾が発射されない時、または長期にわたる使用で製品の耐用期限を過ぎて作動不良が生じた時、誤って落下させて製品を破損した時等は、絶対にご自分で直そうとせず、お買い求めの販売店、または当社アフターサービス部にお問い合わせください。●エアソフトガンは、製品が転倒や落下したりするような不安定な場所を避け、子供の手の届かない所、また管理以外の方が使用できない所へ、銃口に必ず保護キャップを装着した上で、ケースやバッグに入れて保管してください。●保護キャップを紛失された場合は、P10「各パーツ、別売パーツのご注文について」をご参照の上、すぐに当社アフターサービス部までお求めください。●このエアソフトガンは、正しく使用した場合およそ10,000発前後の発射で、消耗パーツ等の交換が必要になります。耐用期限を過ぎてのご使用は、作動不良等のトラブルの原因になり危険ですので、お買い上げの販売店、または当社アフターサービス部に整備をご依頼ください。●商品に関するお問い合わせ 03-3605-1113 ●修理に関するお問い合わせ 03-3605-3373 ●パーツに関するお問い合わせ 03-3605-9669

**警告** 移動するときは、エアソフトガンを必ずケースやバッグに入れる。



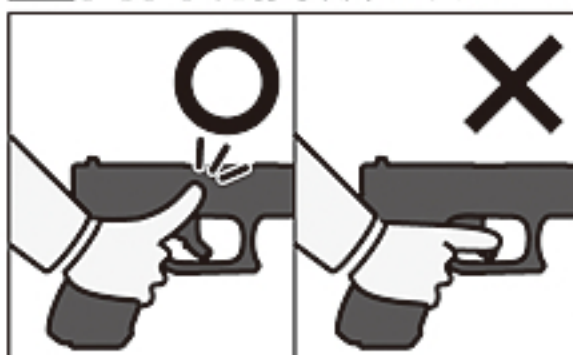
エアソフトガンを持ち歩く場合は、銃口に保護キャップを装着し、セフティをかけた上で、必ずケースやバッグに入れて運んでください。

**警告** BB弾が入っていないつもりでも、発射される場合がある。



マガジン内のBB弾を発射しつくしても、本体内部にBB弾が残っている場合があります。不用意にトリガーを引くと、BB弾が発射され大変危険です。銃口に必ず保護キャップを装着した上で、保管してください。

**警告** 発射時以外は、トリガーに指をかけない。



標的に向けて発射する時以外は、トリガーに指をかけないでください。トリガーに指をかけた状態では、何らかのミスでトリガーを引いてしまう恐れがあり、危険です。

**(取扱注意・説明書)は、必ず製品と一緒に大切に保管しておいてください**

紛失された場合は、すぐに当社アフターサービス部までお求めください。  
・①製品名 ②(取扱注意・説明書)請求の旨 ③郵便番号 ④ご住所 ⑤お名前 ⑥電話番号、を明記したメモを必ず添えてください。(メモははっきりとお書きください。)  
・代金¥105+送料¥140(計¥245)分の切手を、①~⑥のメモと共に当社アフターサービス部までお送りください。(価格は税込み価格です。)



取扱う前に必ず最後までお読みください。

Mr. "M" Age 25  
Shooting Instructor

## 取扱い説明書の表示について

- この説明書には、各項目の左欄及び本文中に製品を安全に正しくお使いいただくため、絵表示と説明によって操作上特に注意すべき点を示しています。本文と合わせて熟読し、内容をよく理解した上でご使用ください。

**警告**

**注意**

この表示を無視して誤った取扱いをすると、ケガの発生や製品の故障を誘発し危険です。  
注意・禁止事項は遵守してください。

## ガスボンベ取扱い上の注意 (ガスボンベ別売)

### ● ガスボンベについて

この製品はHFC134aガスにより作動します。マルイのガス銃専用ボンベを購入してください。当社は、250g入り、400g入りを用意しています。店頭でお求めください。

### 警告 ガスボンベ使用上の注意

- ★ 火災等の恐れがあるので、フロンガスでない可燃性のガス（ガスコンロ用、ガスライター用、ヘアスプレーなど）は絶対に使用しないでください。
- ★ 爆発等の恐れがあるので、ガスボンベは直射日光の当たる場所（車の中など）や、高温になる場所（ストーブのそばなど）40℃以上になるところに放置したり保管したりしないでください。
- ★ 爆発等の恐れがあるので、使用後火中に投じないでください。
- ★ 捨てる際にはガスを全て抜き取ってから捨ててください。

### 可燃性はダメ



### 40℃以上はダメ



### 火の中に投じない



### ● マルイ ガンパワーHFC134aガス



400g (¥1,260)      250g (¥945)

- マルイ純正ガスをご使用ください。
- 使用時には、ガスボンベ裏面に書かれた注意をよくお読みください。

### 警告

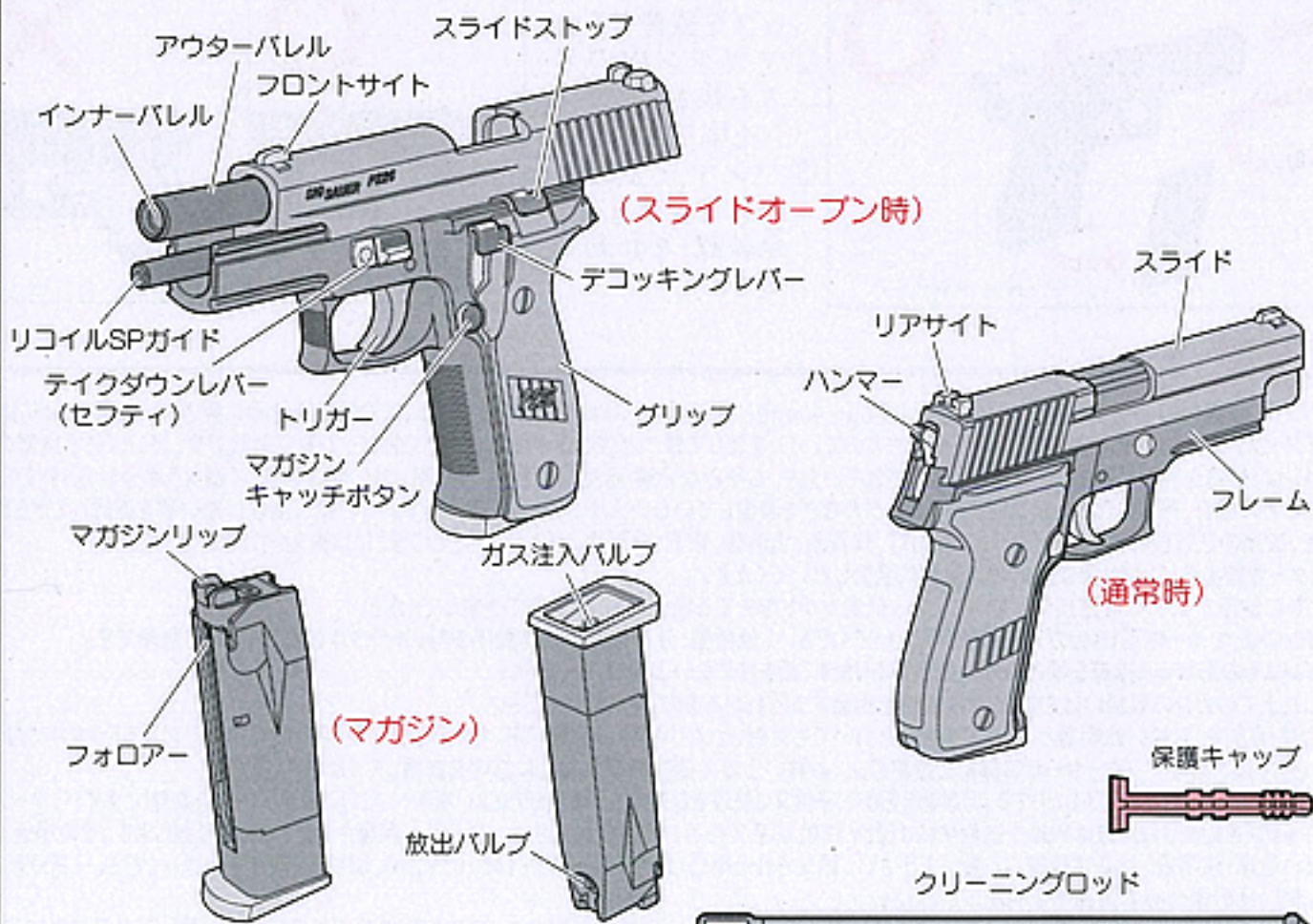
スライドが勢い良く後退するので顔や指を近づけないでください。



- ブローバックモデルですので、トリガーを引くとスライドが勢い良く後退します。顔や指を近づけるとケガの危険が生じますので、注意してください。

- 40℃以上での使用は銃が破損する場合がありますので、注意してください。

## 1 各部の名称 (細部については各ページ項目で説明します。)



**注意**

- マガジンを斜めにしたり手を握りながらチャージすると規定量以上のガスがチャージされ、本体に正しくセットしても作動(ブローバック)しなくなってしまう。

**警告**

- マガジンにガスをチャージした際、マガジン後部の放出バルブを押すと上部のガス噴出口よりガスがいきおいよく放出されます。顔面及び皮膚にかかると低温ヤケドをおこす可能性があり大変危険ですので、バルブには手をふれないでください。

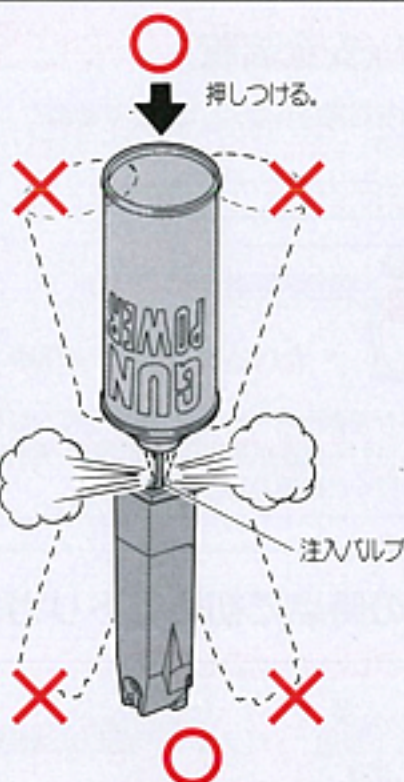


- 夏場など温度が高くなる場所への放置は、絶対にしないでください。(マガジンが破裂する恐れがあり、大変危険です。)

**2 ガスの注入**

- マガジンを逆さにして、ガスポンペ、マガジン共垂直にして注入します。

バルブからガスが吹き出せばOKです。



- ※ マガジンが冷えた状態ではチャージしないでください。規定以上に入りすぎてしまい、発射の時に生ガスを吹いてしまう場合があります。

**マガジン取扱い上の注意**

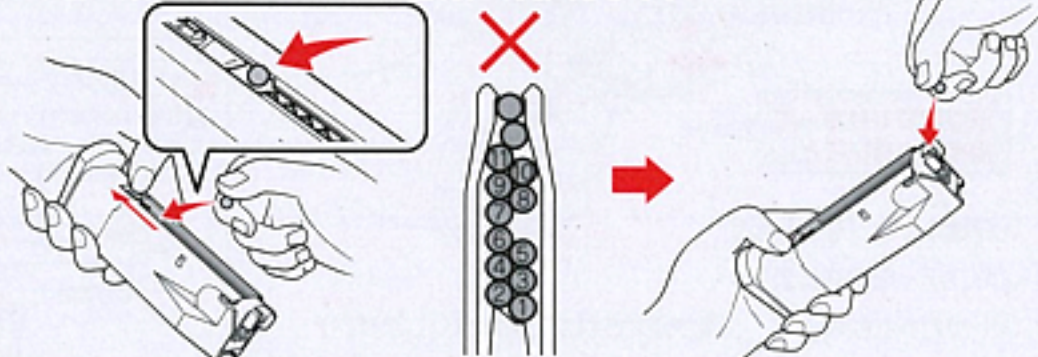
- 冬季等で気温が20℃以下の環境のもとでは、ガス圧が低下し、動作が鈍る場合があります。この場合、室温が20℃であってもマガジンは冷えていますので、手で温める等、常温に戻してからブレイしてください。
- 常温時でもマガジン内にガスを満タンに注入した直後や、連続して数十発発射した後などは、やはりガス圧低下を起こしますので、スベアマガジンを用意して、交互に入れ替えると良いでしょう。
- マガジンは、大変精密にできています。落下などさせますと破損しますので注意してください。
- 本体の故障や作動不良を引き起こす恐れがあるので、マガジンの給弾口や、ガスの噴出口にゴミが入らないように注意してください。
- 銃にマガジンを装着した状態ではガスチャージしないでください。
- マガジンの変色を抑えるため、使用後にマガジン表面にシリコンオイルを薄く塗っておくと良いでしょう。
- 本体及びマガジンの故障や作動不良を防止するため湿気の多い所や水まわりに置かないでください。

**注意**

- 精密なタイパレルを使用していますので、汚れた弾や他社の径の大きな弾、ノリや突起のある粗悪なBB弾を使用すると、ホップアップシステムをいためたり弾づまりを起こすなどトラブルの原因になりますので絶対に使用しないでください。

**3 BB弾の装てん (電動ガン対応精密0.2g~0.25gを使用してください。)**

- 下図の順番でBB弾を入れると、計25発入ります。



- 当社6mmBB弾をフォロアーを一番下まで下げながら、マガジン下部のスリットから一発ずつ入れてください。(24発まで入ります。) ※すき間なく確実にBB弾を入れてください。

- 残りの1発は、リップ部から装填してください。(計25発入ります。)

**注意**

- フォロアーを下げ、勢いよく離さないでください。リップ部が破損します。

**注意**

- マガジンを入れる時、トリガーに触れないでください。



- 一時的にでも使用しない時は、安全のため、必ずマガジンを銃本体から抜いておいてください。

**4 マガジンのセット**

- A. マガジンをセットする  
マガジンを銃本体にカチッと音がするまで押し込みます。(力まかせに押し込まないでください。)



- B. マガジンを取外す  
マガジンキャッチを押すとマガジンが抜けますので手で押さえて外します。

**注意**

- この操作を行う時は、トリガーに触れないでください。

- この操作を行った後は、いつでも弾が発射される状態になりますので、銃口方向には十分注意してください。

**5 初弾の送弾**

- スライドをいっぱい引き、パッと手をはなすと、初弾が送り込まれ、発射できる状態になります。(ハンマーも傾きます。)

①スライドを引く



②パッと手をはなす

- ※②の時、スライドをゆっくり戻すと送弾不良の原因となります。
- ※この操作を繰り返すと弾が何発も送り込まれ、故障の原因となります。



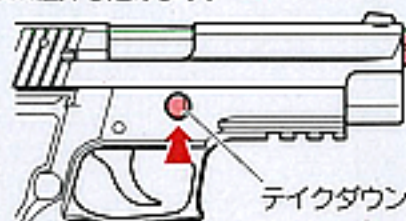
**注意**

- 発射直前に、セフティを解除するようにしてください。
- セフティの操作を行う時は、トリガーから指を離してください。

※保護キャップは常に装着しておき、発射直前まで外さないようにする。

**6 セフティ (安全装置)**

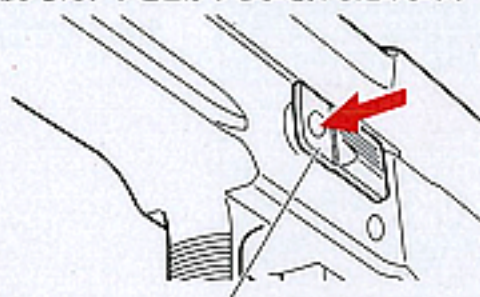
- ① テイクダウンレバーを右側からカチッと音がするまで1.5mm程押し込みます。



- ② テイクダウンレバーが左側から出て、セフティがONになります。(この時トリガーは途中まで引けますが、発射はできません。無理に引くと破損の原因になります。)

※セフティは、ハンマーコック・ダウンに関わらずONにする事ができます。

- ③ セフティをOFFにする時は、テイクダウンレバーを左側からカチッと音がするまで押し込みます。

**警告**

- スライドが勢い良く後退しますので、顔や指などを絶対に近づけないでください。特にスライドのカドは鋭利なため注意してください。
- 安全のため、必ずゴーグルを装着してください。

**注意**

- 状況によりガス圧が低下し、スライドストップがかからない場合がありますが故障ではありません。ガス補充、及びマガジン温度が20℃位まで回復すれば正常に作動するようになります。

- マガジンの温度低下又は気温の低い冬季等の場合は、銃口やチャンパー部分から生ガスを吹く場合がありますが、故障ではありません。

**7 発射 (この時点で初めてトリガーに指をかけます。)**

- 弾を発射して、ブローバックします。

- ⑤で初弾の送弾をした後、トリガーを引くことに「発射」→「スライド後退」→「スライド前進(次弾装填)」を自動的に繰り返します。



- ① 保護キャップを外します。  
② セフティを解除します。  
③ トリガーを引きます。(弾が発射されブローバックします。)

- スライドオープン

- ④ スライドオープン  
⑤ 弾を全弾撃ちつくすと、スライドストップがかかり、スライドオープン状態となります。  
⑥ スライドストップを解除する(下にさげる)とスライドが前進し、元の状態にもどります。マガジンを交換した場合、初弾がチャンパーに送り込まれます。

- 両方のアクションで発射できます。

- シングルアクション

- ③初弾の送弾は、この状態になります。



- ダブルアクション

- ③初弾の送弾を行っていない場合は、トリガーを引くとハンマーが起き、ブローバックします。(空撃ちとなり初弾がチャンパーに送弾されます。)



- パワーの低下について

- 長時間、連射を繰り返すと、ガス圧が低下するため弾の飛びやブローバックの作動が弱くなりますが、故障ではありません。しばらくおいておくと元に戻ります。

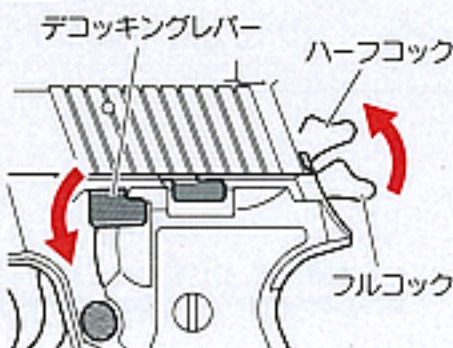
- 銃を逆さにして撃たない

- 銃を横や逆さにして撃つと、生ガスがそのまま出てしまいます。銃は立てて撃ってください。カラ撃ちの時も同様です。

※生ガスが体に触れるとヤケドしますので注意してください。

**警告**

- 絶対にトリガーを引きながら指でハンマーを戻さないでください。スライドがブローバックしてケガをする恐れがあります。

**8 デコッキング**

ハンマーがフルコックされている時にデコッキングレバーを下げると、トリガーを引かずに(弾を発射せずに)ハンマーをハーフコックまで倒すことができます。また、ハーフコックからはダブルアクションにより発射できます。

- ハンマーがハーフコック位置にあってもチャンパー内にBB弾が装填されている為、誤射の可能性があり危険です。この状態では保管しないでください。保管する時は④を参照してください。

- スライドオープン時にデコッキングレバーを下げないでください。スライドストップを解除してもスライドの前進が途中で止まってしまう場合があります。この状態になってしまった場合は、まずマガジンを抜き、スライドを引きバックと手を離すとスライドが元の位置に戻ります。

必ずマルイ電動ガン対応  
0.2g~0.25g BB弾を  
ご使用ください。

- 本製品は高精度なマルイ電動ガン対応0.2g~0.25g BB弾にベストマッチするようにセッティングしてあります。それ以外のBB弾を使用すると、ホップアップシステム本来の性能をスポイルしてしまうことがあります。(集弾性の悪化や弾ぶまりの原因になります。)

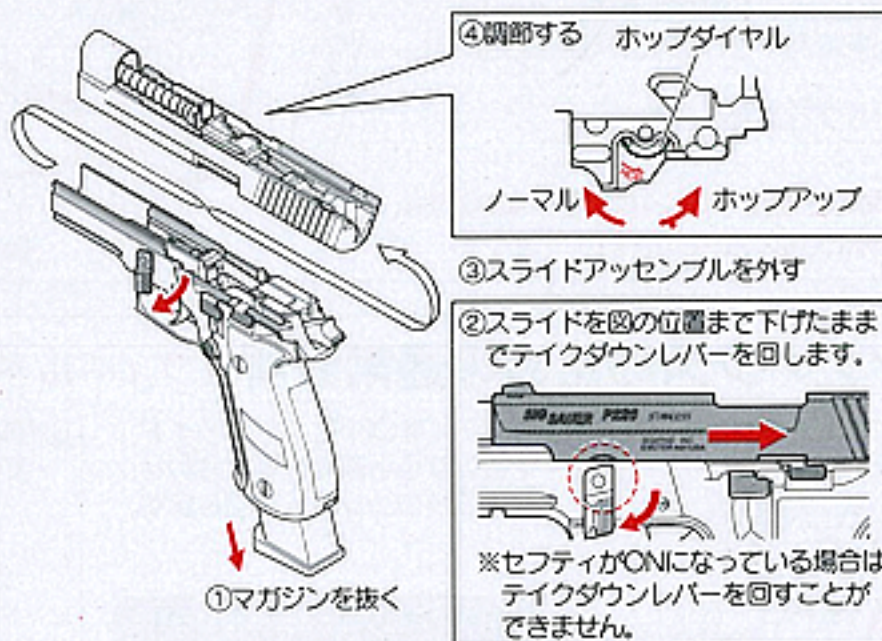
### △ホップアップシステム についての注意

- 撃ち始めのとき、若干ホップのかけ方が不安定になりますが、これはシリンダー内のシリコンオイルが付着しているためです。60~70発撃つと正常にホップがかかるようになってきます。
- 弾ぶまりを直すときやクリーニングするときは、ホップバックインをいためないように注意する。(8P 23参照)
- 5000発位撃ったら、ホップバックインにシリコンオイルスプレーを0.5~1秒間スプレーし、クリーニングロッドで汚れを落としてください。(スプレー後60~70発前後はホップが不安定になる事がありますが、故障ではありません。)

## 9 可変ホップアップシステムの説明

このシステムは、発射されるBB弾に一定方向の回転を与える事によりBB弾に揚力を持たせ、普通の発射機構が放物線を描く弾道に対し、より遠い目標に向かって水平に、かつ遠距離に飛ばす事を実現させたものです。さらにマルイの可変ホップアップシステムは固定式のものとは異なり、ダイヤルやレバー調整でスピンのかけ方をワンタッチで微調整することができる、まさに理想的なホップアップシステムです。

▶調整のしかた(取扱い説明書のP5 7射撃を読んで試射をしながら行ってください。)



- ホップアップの調整をする場合は、必ず①~④の手順に従ってください。

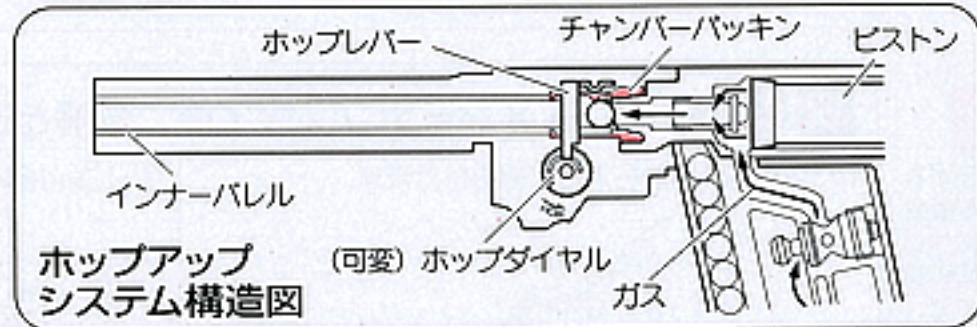
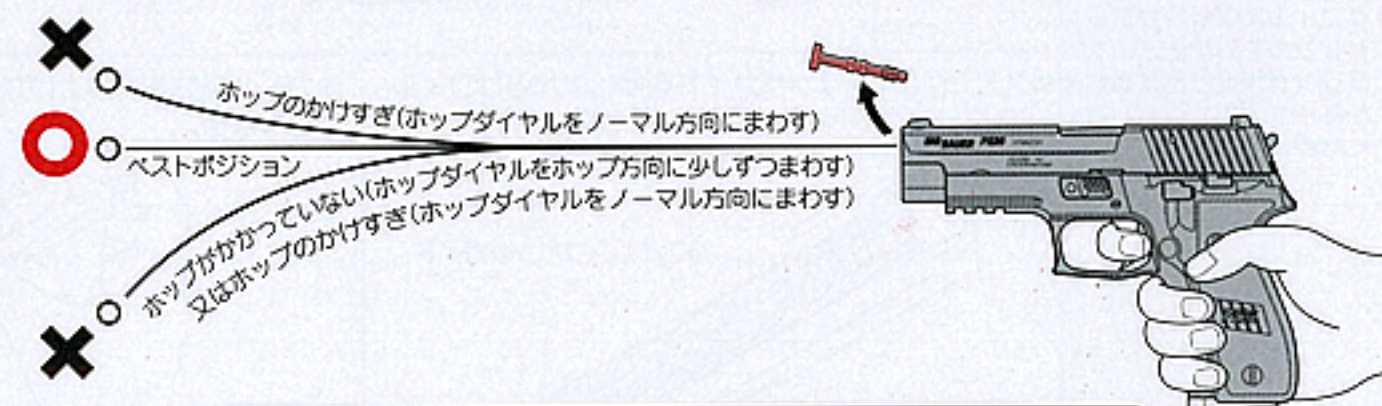
- ホップダイヤルを少しずつホップ方向に回すと、ホップがかかります。(BB弾が水平に飛ぶところがベストです。)

- ホップダイヤルは、一定以上ムリに回してかけようとすると故障の原因となります。

※スライドの切り欠きは、テイクダウンレバーを回すためのスペースです。スライドを後退させずにテイクダウンレバーを回すと、スライド下部にキズが付きますので注意してください。

※ホップダイヤルをノーマル方向に(ホップを弱める)回していくと、まれにチャンバー内の弾が銃口よりこぼれてしまう場合があります。その場合は、多少ホップをかけてください。BB弾を止めるストッパーが引っ込む為で、故障ではありません。

- 下図の様にBB弾が水平に飛ぶ位置がベストポジションで飛距離もUPします。



### ご使用上の注意 (必ず守ってください)

- ホップダイヤルを回しすぎると弾ぶまりをおこします。そのまま撃ち続けると、内部機構が破損します。
- 弾ぶまりをおこした場合は、すぐに撃つのをやめてホップダイヤルをノーマル位置に戻し、クリーニングロッドでつまった弾を取り出します。(8P 22参照)

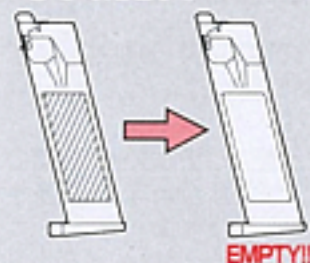
### ホップがかからない時は…

銃の状態	原因	対処の方法
弾が上に飛ぶ	ホップのかけすぎ	ホップダイヤルをノーマル方向に少しずつ戻す
弾があまり飛ばない	ホップの弱めすぎ	ホップダイヤルをホップ方向に少しずつ回す
弾ぶまりがおこす(ホップがかからない)	ホップバックインに油が付いている、又は汚れている	4~5マガジン分は射するか、クリーニングロッドで汚れをおとす
	ホップバックインの摩耗破損	お買い求めのお店、又は当社での部品交換・修理

銃の状態	原因	対処の方法
調整ができない	ホップダイヤル その他のパーツ破損	お買い求めのお店、又は当社での部品交換・修理
弾ぶまりをおこす	ホップのかけすぎ	ホップバックインをノーマル方向に少しずつ戻す
	BB弾の不良、径が大きい	東京マルイ製電動ガン対応BB弾を使用する
	ホップバックインが汚れている	クリーニングロッドで汚れを落とすか、お買い求めのお店又は当社での修理・整備

**⚠ 注意**

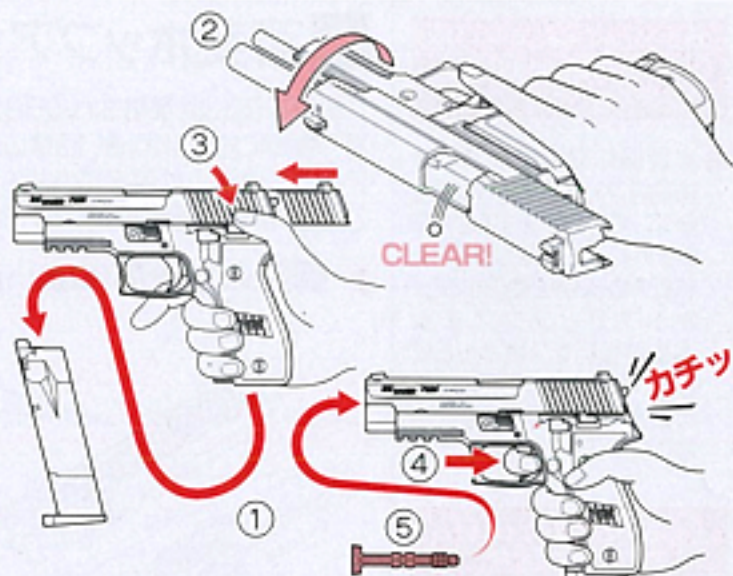
- 保管する場合は、ガスが残っていないかを確認してください。残っている場合は、弾を入れずに、空撃ちをしてガスを空にしてください。



**10 発射終了 (保管)**

- ① マガジンを抜きます。
- ② チャンバーに残弾がないかを確認します。弾が残っている場合は、銃を逆さにして、弾を取り除いてください。BB弾が出てこない場合は、8P 10 メンテナンスの2.弾ぶまりの取り方と同じ手順で、残った弾を取り除いてください。
- ③ スライドストップを解除します。
- ④ 安全な方向に向けて、トリガーを引き空撃ちします。
- ⑤ 保護キャップを装着します。

**⚠ 警告** 夏場など温度が高くなる場所への放置は、絶対にしないでください。

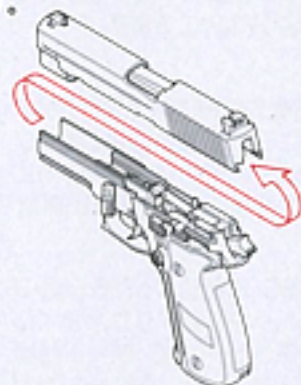


**⚠ 注意**

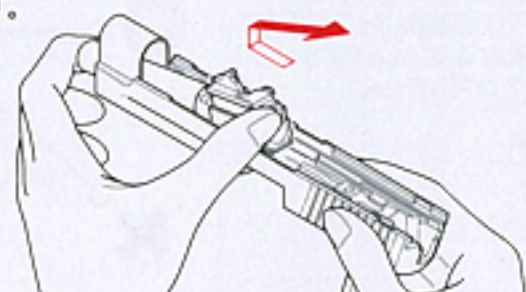
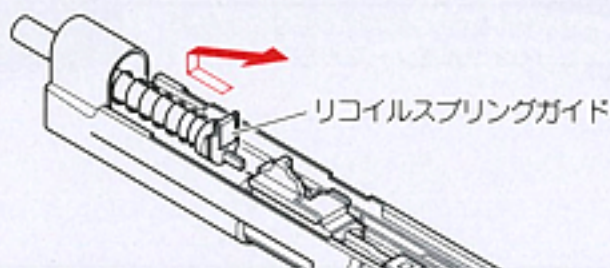
- これ以上の分解はしないでください。正常に作動しなくなるなど危険性を誘発します。
- 誤った使用方法、分解、改造などによる故障、事故について当社では一切責任を負いません。またそれらの修理費用はお客様の負担となります。
- リコイルスプリングアッセンブルを外すとき、スプリングが飛び出す恐れがありますので注意してください。

**11 メンテナンスのための通常分解 (フィールドストリッピング)**

1. マガジンキャッチボタンを押してマガジンを外します。
2. セフティをOFFにしてスライドを後にずらし図の位置に合わせ、テイクダウンレバーを回します。
3. 前にずらしてスライドを抜きます。



4. リコイルスプリングガイドを押しながらリコイルスプリングアッセンブルを外します。
5. バレル後方を持ち上げながら、バレルを後方に抜き取ります。

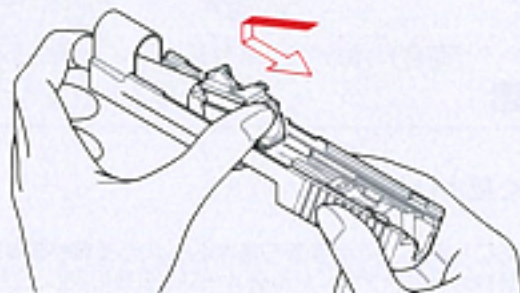


**⚠ 警告**

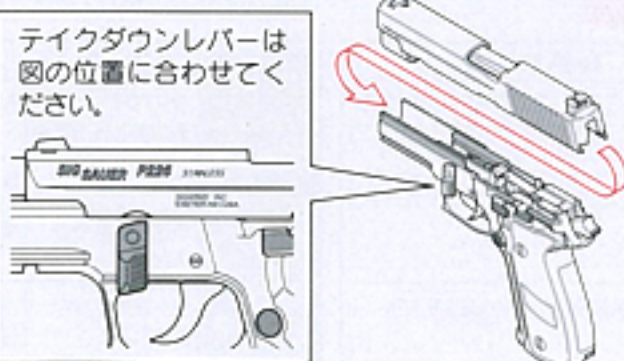
- 組違い、欠落に起因する作動不良等で起こる事故、故障等のトラブルについては、当社では一切の責任を負いかねますので、ご了承ください。

**12 組み立て (メンテナンス終了後、分解と逆手順で行ってください。)**

1. バレルを前方から入れて組み付けます。
2. リコイルスプリングアッセンブルを組み付けます。



3. スライドを取り付けます。

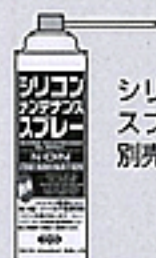


4. スライドを下げたまま (P6 9 ②参照) アウターバレルを奥まで押し込みテイクダウンレバーを回してロックします。最後にマガジンをセットして、正しく作動するか確認してください。

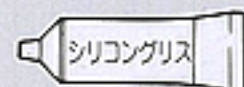


## 注意

- ガスの通り道になるべくシリコンスプレーが入らないようにしてください。ホップのかかりが悪くなります。穴の回りにグリスを塗るのはOKです。
- 必ずシリコンオイル・シリコングリスを使用し、CRC鉱物油等は使用しないでください。(パーツがとけてしまいます。)
- マガジン内やシリンダー内への注油は定期的に行ってください。但し、必要以上に付けすぎるとホップのかかりが悪くなります。



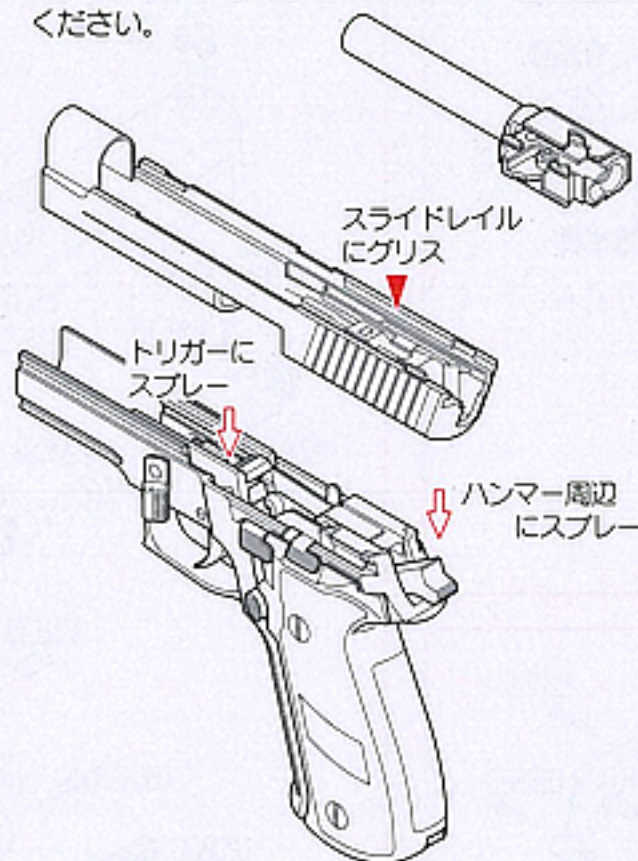
シリコンオイル  
スプレー  
別売 ¥504



シリコングリス  
別売 ¥315 (2g×2ヶ入)

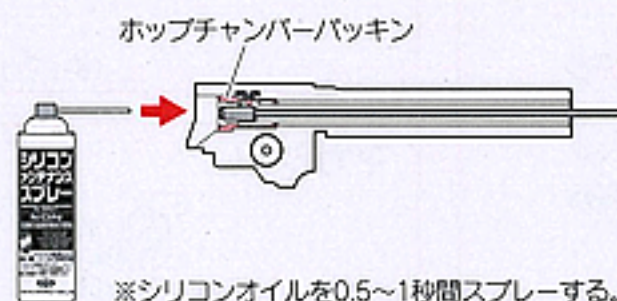
## 13 メンテナンス

1. 作動部分の動きをスムーズに保つため、定期的にメンテナンスシリコンオイルスプレーを注油してください。



※メンテナンス時にネジのガタつきがある場合は、ドライバーで締め直してください。

### 3. 集弾性が落ちてきた時のメンテナンス



※シリコンオイルを0.5~1秒間スプレーする。

- ① 総弾口よりシリコンスプレーを0.5~1秒間スプレーします。
- ② クリーニングロッド(綿付き)を上図のようにクリーニングして終了です。  
(マガジンにBB弾を入れて、1マガジン程度撃ってください)

### 2. 弾づまりの取り方

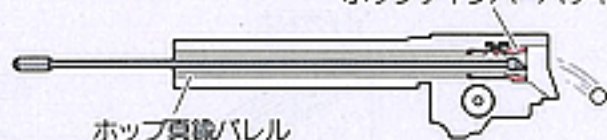
- ① マガジンキャッチボタンを押して、マガジンを外します。
- ② スライドストップをかけます。(スライドオープンの状態)



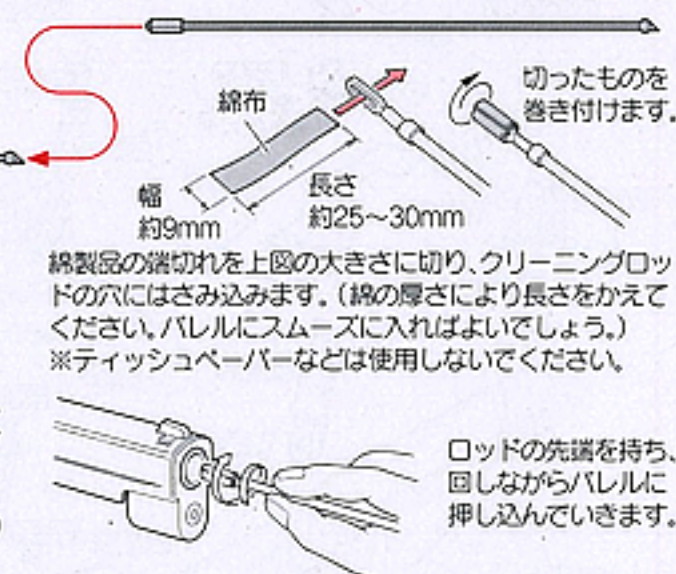
- ③ 銃口からクリーニングロッドを差し込みます。



- ④ 下図のようにロッドでつまっている弾を押し出します。  
ホップチャンバーバックン



※必ずホップアップをノーマルに戻してからクリーニングロッドを入れてください。



綿製品の端切れを上図の大きさに切り、クリーニングロッドの穴にはさみ込みます。(綿の厚さにより長さをかえてください。バレルにスムーズに入ればよいでしょう。)  
※ティッシュペーパーなどは使用しないでください。

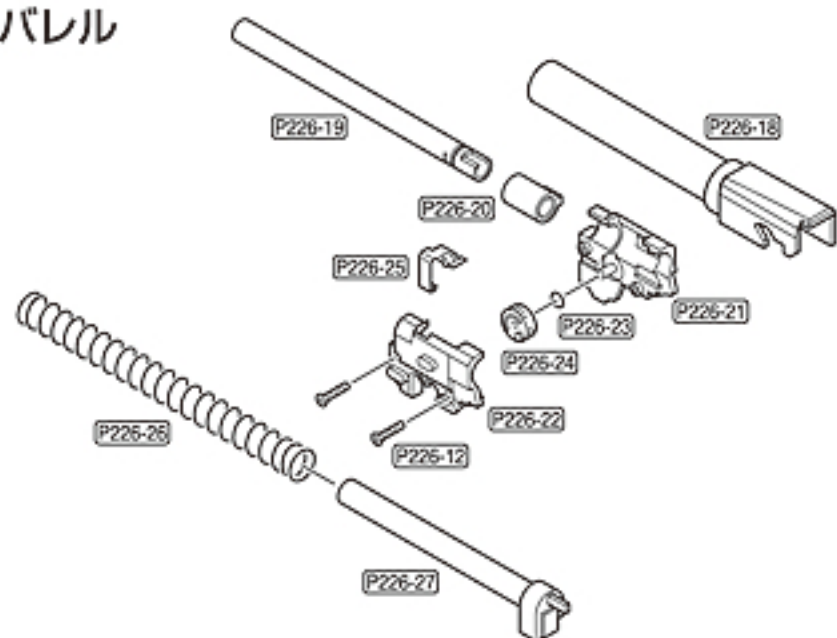
ロッドの先端を持ち、回しながらバレルに押し込んでいきます。

## 14 トラブルクリニック (故障内容自己診断/こんなときは...)

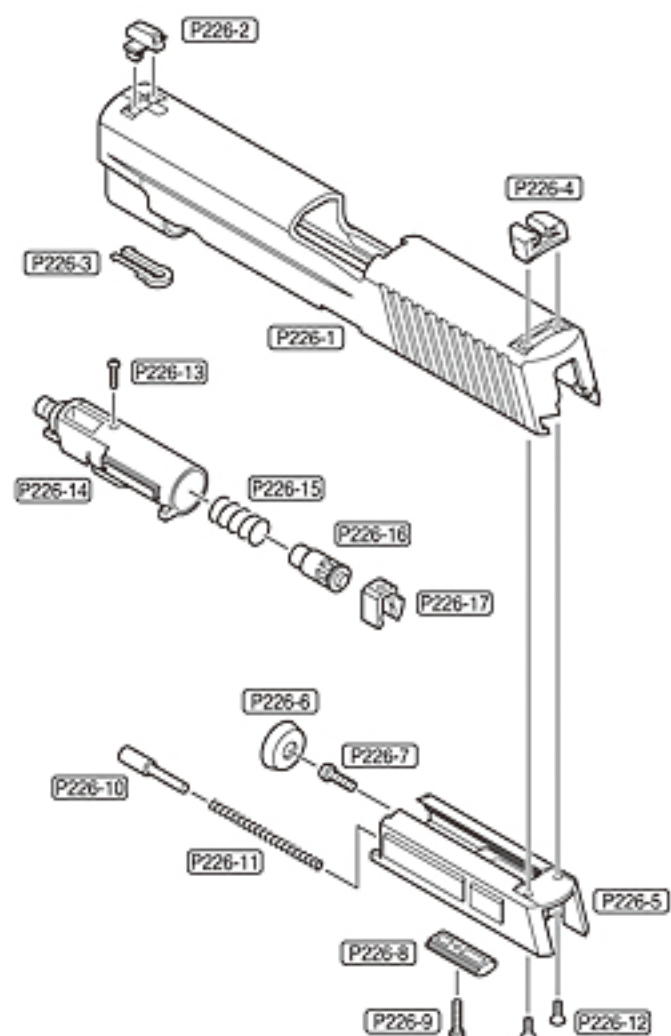
銃の状態	原因	対処の方法	銃の状態	原因	対処の方法
作動しない	セフティがかかっている	5P ③ の手順でセフティを解除する。	スライドが閉鎖しない	給弾口付近にBB弾又は異物がはさまっている	スライドをオープンし、BB弾または異物を取り除く。
	マガジンへのガスチャージ過多	マガジンの放出バルブを数回たたいてガスを少量ずつ放出してください。 <b>注意</b> ガスの出口は絶対に人に向けてください。		気温が低すぎる(冬季など)	あたたかい室内などにしばらく置き、マガジン温度を回復させて使用する。スペアマガジンを用意し、交互に使用。
	マガジンへのガスチャージ不足	ガスチャージの量が不足していると(特に低温時)作動のために必要な圧力を得られません。4P ② の手順で適量のガスチャージを行ってください。	弾が発射されるがスライドの動きが悪い	ガス切れ	4P ② の手順でガスチャージします。
ブローバックする が弾が出ない	ガスもれ	お買求めのお店が当社にて修理。	シリンダー内のバルブ及びピストンパーツバルブノッカーの不良	マガジンガスケット摩耗・破損	お買求めのお店が当社にて修理。
	BB弾がセットされていない	4P ③ の手順でBB弾をセットする。	シリコンオイル及びグリス切れ	8P ⑩ のメンテナンス作業をする。	
	マガジン内に弾が引っかかっている	φ3ミリ位のプラスチック系の棒をマガジンに入れ、2~3度上下させて引っかかったBB弾を取る。(精密な電動ガン対応BB弾を使用する事)	チャンバーバックンの破損	バルブスプリングの疲労	お買求めのお店が当社にて修理。
BB弾の給弾機構部分の損傷	シリンダー交換/お買求めのお店が当社にて修理	バルブパーツの破損			

# パーツリスト

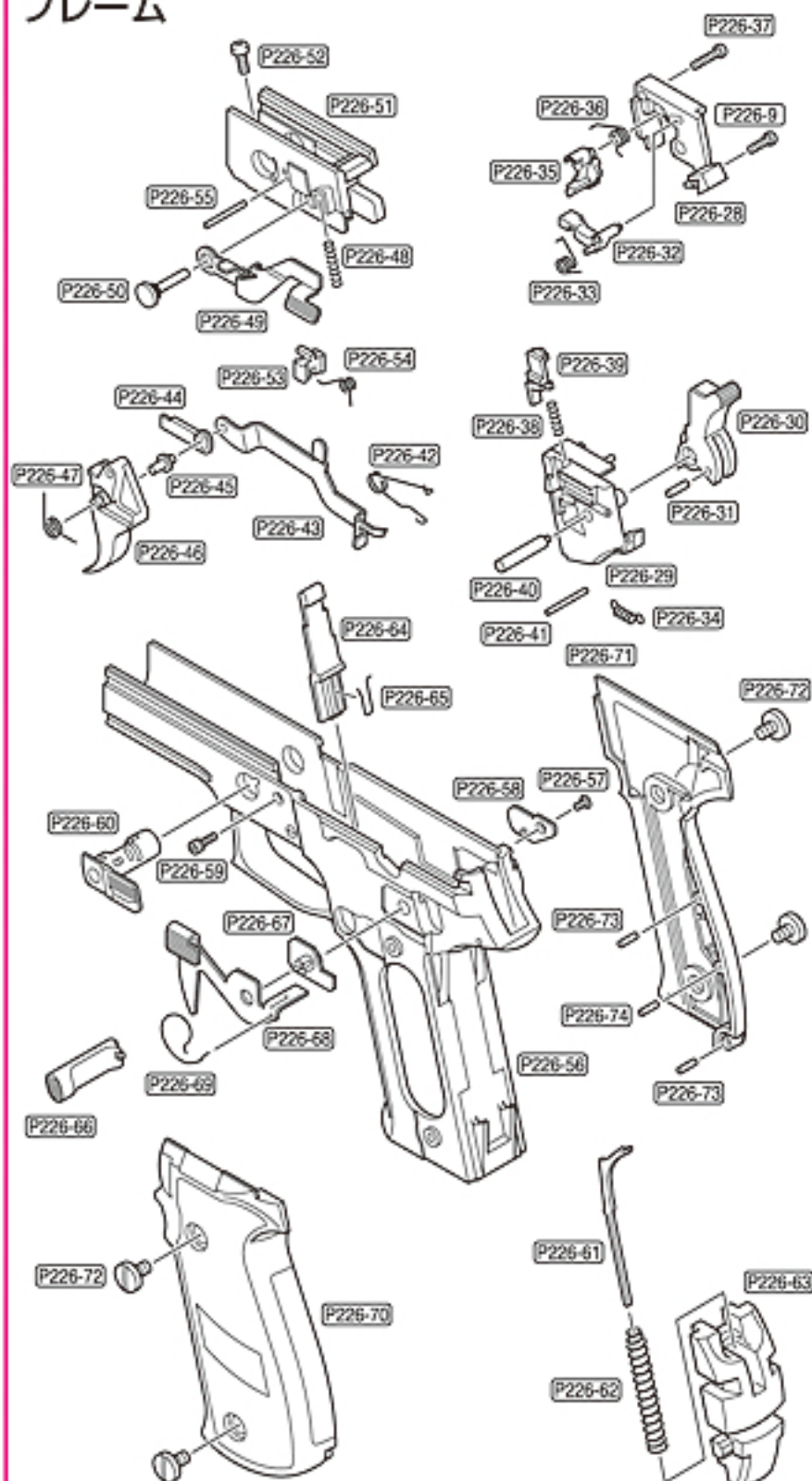
## バレル



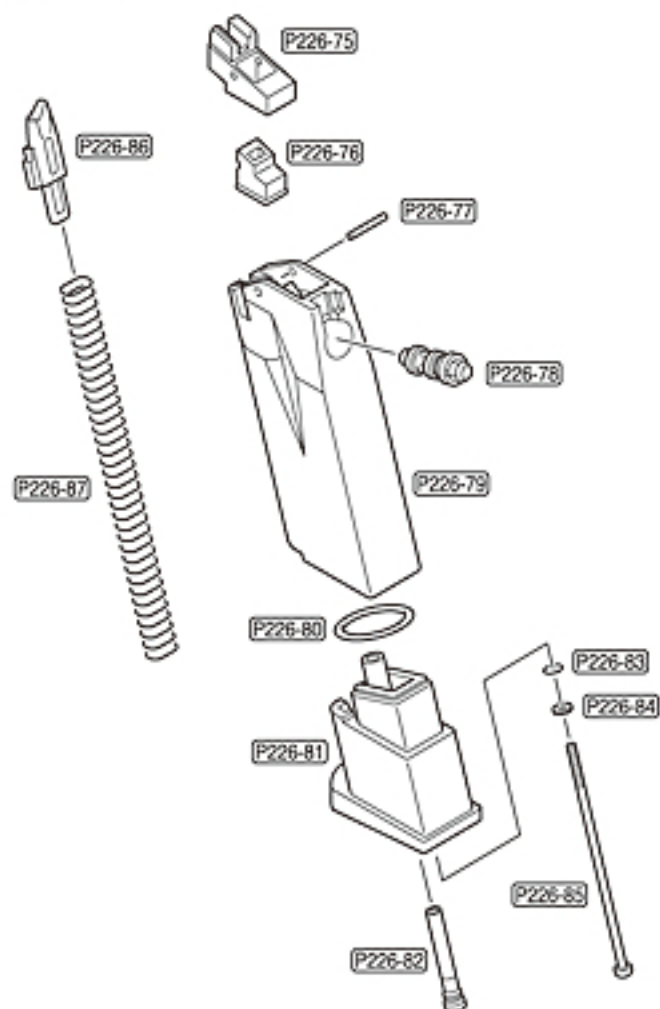
## スライド



## フレーム



## マガジン



区分	No	パーツ名	定価	送料	区分	No	パーツ名	定価	送料
スライド	P226-1	スライド	2,415	240	フレーム	P226-61	ハンマーストラット	315	120
	P226-2	フロントサイト	368	120		P226-62	ハンマーSP	263	120
	P226-3	フロントサイトSP	158	120		P226-63	ハンマーSPハウジング	263	120
	P226-4	リアサイト	420	120		P226-64	マガジンキャッチストッパー	263	120
	P226-5	ピストン	2,100	200		P226-65	マガジンキャッチSP	105	120
	P226-6	ピストンカップ	315	120		P226-66	マガジンキャッチ	368	120
	P226-7	Sタイトナベ M3×6	53	120		P226-67	デコッキングベース	210	120
	P226-8	ピストンパーツ	158	120		P226-68	デコッキングレバー	473	120
	P226-9	Sタイトナベ M2×6	53	120		P226-69	デコッキングSP	158	120
	P226-10	リターンプランジャー	158	120		P226-70	グリップ左	630	140
	P226-11	シリンダーリターンSP	105	120		P226-71	グリップ右	630	140
	P226-12	SタイトM M2×6 (2ヶセット)	105	120		P226-72	グリップスクリュー M3×3.5 (4ヶセット)	368	120
	P226-13	ネジ M1.4×3	53	120		P226-73	SPピン 2×8 (波形一般) 2ヶセット	105	120
	P226-14	シリンダー	1,260	120		P226-74	SPピン 2×8 (軽荷重)	53	120
	P226-15	シリンダーバルブSP	95	120		P226-75	BBリップ	263	120
	P226-16	シリンダーバルブ	210	120		P226-76	マガジガスケット	315	120
	P226-17	バルブストッパー	210	120		P226-77	BBリップピン	158	120
バルレル	P226-18	アウターバルレル	840	140	P226-78	放出バルブ	840	120	
	P226-19	インナーバルレル	3,045	140	P226-79	マガジンケース	2,100	390	
	P226-20	Gホップチャンパー	473	120	P226-80	Oリング (φ2×φ18)	105	120	
	P226-21	チャンパーカバー右	578	140	P226-81	マガジンボトム	840	200	
	P226-22	チャンパーカバー左	578	140	P226-82	注入バルブ	189	120	
	P226-23	Oリング (φ0.58×φ2.44)	53	120	P226-83	Oリング (φ3×φ1.5)	32	120	
	P226-24	HOPダイヤル	53	120	P226-84	ワッシャー (φ6×φ3)	21	120	
	P226-25	HOPレバー	263	120	P226-85	六角穴付特殊ネジ M3×82	158	120	
	P226-26	リコイルSP	315	120	P226-86	マガジンフォロアー	210	120	
	P226-27	リコイルSPガイド	525	200	P226-87	マガジンSP	210	120	
フレーム	P226-28	リアシャーシ右	578	200		クリーニングロッド	105	120	
	P226-29	リアシャーシ左	683	140		シグP226用保護キャップ	53	120	
	P226-30	ハンマー	630	120		シグP226用別売マガジン	3,129	390	
	P226-31	ハンマーピン (φ2×L7.5)	53	120		シリコングリス (2g×2ヶ入)	315	120	
	P226-32	ノッカー	210	120		シリコメンテナンクスプレー	504	240	
	P226-33	ノッカーSP	158	120		電動ガン対応0.2gBB (3,500発入)	1,050	610	
	P226-34	ノッカーリターンSP	158	120		電動ガン対応0.2gBB (1,600発入)	525	390	
	P226-35	シアー	263	120		電動ガン対応0.25gBB (2,000発入)	1,050	610	
	P226-36	シアーSP	158	120		電動ガン対応0.25gBB (950発入)	525	390	
	P226-37	Sタイトナベ M2×8	53	120		BBコーダー	998	240	
	P226-38	ノッカーロックSP	53	120		プロゴグルL (クリアー・スモーク)	924	240	
	P226-39	ノッカーロック	210	120					
	P226-40	シャーシピンB	158	120					
	P226-41	シャーシピンA	105	120					
	P226-42	トリガーバーSP	158	120					
	P226-43	トリガーバー	473	120					
	P226-44	セーフティーバー	210	120					
	P226-45	トリガーガイド	158	120					
	P226-46	トリガー	525	120					
	P226-47	トリガーSP	210	120					
	P226-48	スライドストップSP	53	120					
	P226-49	スライドストップ	473	120					
	P226-50	トリガーシャフト	263	120					
	P226-51	フロントシャーシ	945	200					
	P226-52	タナベ 3×8	53	120					
	P226-53	セーフティクリック	53	120					
	P226-54	セーフティSP	158	120					
	P226-55	セーフティピン	105	120					
	P226-56	フレーム (塗装・グリップナット装着済)	2,835	240					
	P226-57	Pタイト 2×2.5	53	120					
	P226-58	マガジンキャッチカバー	158	120					
	P226-59	六角穴付ボルト M2.6×6	53	120					
	P226-60	テイクダウンレバー	420	140					

※パーツリストの価格は税込み価格です。※パーツや価格は予告なく変更する場合がありますので、ご了承ください。

## ■各パーツ、別売パーツのご注文について

### ●パーツをお求めの方は、以下の点に注意してください。

- ・上記パーツリストをご参照の上、①パーツNo.とパーツ名、個数 ②郵便番号 ③ご住所 ④お名前 ⑤電話番号、を明記したメモを必ず添えてください。
- ・パーツ代金と送料は、合計金額分の小為替、または現金書留にて①～⑤のメモと共に 当社アフターサービス部までお送りください。(パーツリストの価格は税込み価格です。また、合計金額が500円以下の場合は切手で代用できます。)
- ・複数ご注文される場合の送料は、あらかじめお問い合わせください。
- ・時期により、パーツの在庫が不足している場合がありますので、あらかじめお問い合わせください。

### 各種お問い合わせ先 / 修理のお申し込み・発送先



## 東京マルイ アフターサービス部

〒120-0005 東京都足立区綾瀬4丁目16番地16号

[営業時間] 9:00 ~ 12:00 / 13:00 ~ 17:30 (土日祝除く)

東京マルイWebサイト [PC版] <http://www.tokyo-marui.co.jp/>

●商品に関するお問い合わせ 03-3605-1113

●修理に関するお問い合わせ 03-3605-3373

●パーツに関するお問い合わせ 03-3605-9669

※Eメールでのお問い合わせサービスは、行っておりません。

[モバイル版] <http://www.tokyo-marui.co.jp/i/>

# Story of SIG SAUER P226 RAIL

ガスブローバックガン  
シグ・ザウエル  
P226 レイル



420mmピカティニー規格マウントレイル。各種CQBデバイスの種々な装着が可能。



▶実銃同様のデコッキング機構を完全再現。安全にハンマーをバースロック位置に戻す。

## 最強特殊部隊が認めた高性能…。P226開発の経緯

シグ・ザウエル P226は、アメリカ海軍特殊部隊SEALsを始め、連邦捜査局＝FBI、イギリス特殊部隊＝SASなど著名な軍・警察組織で採用されている高性能自動拳銃である。

P226の原型は、スイスのシグ社（現スイスアームズ）とドイツのザウエル&ゾーン社が共同開発したスイス陸軍向けP220。1976年に誕生したこのモデルは、命中精度、耐久性など性能面では一切妥協せず、マシーニング・センター＝自動切削機械を多用した複数同時生産技術による製造コストの大幅な削減が図られていた。メカニズム的には角形スライドとバレル後端部の角形薬室による簡易ながら確実なロッキングシステムを有している事が最大の特徴で、P220以降に開発されたグロック17やH&K USPなど他社の自動拳銃は、このシステムをほぼ踏襲していると言っても過言では無い。また、内蔵式セフティ（ファイアリング・ピン・ロック）の採用によりマニュアルセフティ（手動安全装置）を省略、同時にセルフ・リターン式のデコッキング機能をも備え、携帯安全性と即応性を両立させた完成度は現代軍用拳銃の方向性を決定づけたと言えるだろう。

P226は、1982年から始められた「米軍制式サイドアームトライアル」の仕様要求に応え、

高性能を謳われたP220をベースに、装弾数を9発から15発に増した「ダブルカラムマガジン」の採用と従来グリップ底部にあったマガジン取出しレバーを、より迅速に操作できる「押しボタン式マガジンキャッチ」に改良したモデルとして登場した。トライアル最終選考に残ったP226とM92F。性能面ではP226が優勢であったが、軍入札価格において、より安価なM92Fが制式サイドアームに決定された。しかし使用武器の優劣に自分の生命を託さざるを得ない特殊部隊員たちは、価格よりもP226の性能を重視し、SEALsなどは非公式ながら使用を開始、のちに上層部も隊員たちの要望を認め制式化した。

9.11の大規模テロ以降、混乱に予算を与えられるようになった米軍特殊部隊では、新型自動拳銃の採用が矢張り早におこなわれた。P226も、SEALsの新たな仕様変更要求に沿って錆に強い「ステンレス製強装弾対応スライド」を装備、SEALs隊員のさらに頼もしい相棒へと進化した。このNAVYモデル（制式呼称Mk.24との説あり）のフレームに、戦術ライトやレーザー・エイミング機器などCQBデバイスを装着できる「20ミリマウントレイル」を配した最新モデルこそ「P226レイル」だ。その実用性と攻撃力をさらに高めたスペックにプロが追い求めた軍用拳銃の理想型が垣間見えるのである。

## 秘められた力量とリアリティ…。東京マルイ／ガスブローバックガン「シグ・ザウエル P226 レイル」

東京マルイ ガスブローバックシリーズ最新作「シグ・ザウエルP226レイル」は、研ぎ澄まされた機能美、合理性を追求した質実剛健なフィーリング、シンプルながらも確実な操作性など、実銃シグピストルの魅力を余すところなく再現している。シングルアクション、ダブルアクション両方の射撃が楽しめる（SA&DAハンマー機構）には、東京マルイとしては、シリーズ初の完全再現となるリアルな「デコッキング機能」を付加。さらにスライドを引くとチェンバー（薬室）部分が沈み込んでロックが解ける〈ティルトバレル式ショートリコイルシステム〉など、ユーザーを魅了する一つ一つの特徴を欠かす事なく拾い上げ、緻密なモデルアップに成功している。軍用銃としての耐久性をさらに高めた〈P226NAVYタイプスライド〉や、タクティカルハンドガン必須の〈レイルフレーム〉など、シグピストルの最新にして、最高峰モデル＝P226レイルならではのデザインも精密に再現。さらには実銃から正確に採寸された各部の刻印がリアリティを演出する。

しかし何といても最大の特徴はその実射性能とメカニズム。クラス最高の命中精度を約束する〈ダイヤル式可変HOP-UPシステム〉や、ガス圧安定性に多大な効果をもたらす〈亜鉛ダイカスター体型マガジン〉など高い信頼と実績のあるメカニズムを踏襲。そして切れ味とスピードに重点を置いた「シャープリコイル」セッティングを施したブローバックエンジンは、9ミリパラベラム弾発射時の特徴でもある、鋭く俊敏な撃ち心地を鮮烈に表現していると言えるだろう。さらにスライドストップは外観上、実物同様ながらスライド内側の金属部分にもノッチを追加するなどして、ホールドオープンメカニズムの耐久性・信頼性を飛躍的に向上させている。そしてシリーズ先行他機種で実証済みのハイレベルな命中精度と、どんな状況下においてもユーザーの期待に応える安定した性能。これこそサバイバルゲイマー、コンバットシューターが長らく待ち望んだ、「使えるシグピストル」の体現と言える実力なのだ。「シグ・ザウエルP226レイル」はガスブローバックの新たな「基準」となる力量を備えているのである。

シグ・ザウエル P226 レイル/ガスBLKガン データ	
型名	シグ・ザウエル P226 レイル
全長	196mm
重量	797g
銃身長	97mm
装弾数	25+1発
弾丸	6mmBB弾

シグ・ザウエル P226 レイル/実銃データ	
型名	シグ・ザウエル P226 レイル
全長	196mm
重量	802g
銃身長	112mm
装弾数	15+1発
弾丸	9mm×19弾

## 東京マルイ・ガスブローバックシリーズの修理について

この製品は、最適な性能・操作性を十分に考慮した上で製造されていますが、正しい操作による通常の使用状態でも、約10,000発の発射回数を超えたと、パーツの交換などが必要となります。このような耐用期間を過ぎたパーツの交換及び故障、または、操作ミスによる故障及びメンテナンスの場合は、お買い求めいただいたお店もしくは当社アフターサービス部までご連絡ください。

■修理依頼品を当社アフターサービス部まで直接お送りいただける場合は、以下の点に注意してください。

- ・修理依頼品は、①製品名、②故障内容、③ご住所、④お名前、⑤電話番号、⑥郵便番号、を明記したメモを必ず添えてください。
- ・時期により修理パーツの不足、あるいは修理依頼品が混んでいる場合がありますので、事前に当社アフターサービス部までお問い合わせください。
- ・当社アフターサービス部まで直接お送りいただける修理依頼品は、BB弾を抜き、セフティをかけ、ガスを抜いた安全な状態でお送りください。
- ・修理依頼品の往復送料は、基本的にお客様の負担となりますので、ご了承ください。

■以下の場合、修理をお受けできないことがあります。

- ・安全性に問題のある改造品、性能アップを目的とした改造パーツの組み込まれた製品、または分解・改造の形跡がある製品など。
- ・説明書にある正しい使用方法以外の使用が見受けられる製品など。

※改造などを施した銃、及び分解・改造が原因による事故に関しては、当社は一切の責任を負いません。