

取扱い注意・説明書の表示価格について

2014年4月1日より、消費税率が8%に変更されます。

それに伴い、「取扱い注意・説明書」に記載されている価格および送料も変更となります。

2014年4月1日以降に弊社出荷となるパーツのご注文は、以下のとおりご対応ください。

【パーツのご注文】 消印が3月29日以降のご注文は消費税率8%となります。

※ご注文の投函が3月28日であっても、集荷時間などの関係で消印が3月29日になる場合は「消費税率8%」となりますのでご注意ください。

●まずは説明書の表示価格をご確認ください

各説明書の「パーツリスト」や「別売パーツ」の項目などに、「税別」または「税込」の記載があります。

説明書が「税込表示」の場合

「税込」の記載がある説明書では、表示価格が「5%の税込価格」となっています。

消印が3月29日以降のご注文は「税込価格」と「送料」が変更となりますのでご注意ください。

→【A】パーツのご注文：「税込表示」の説明書の場合

説明書が「税別表示」の場合

「税別」の記載がある説明書には、新送料と旧送料のものがあります。価格につきましては、消印が3月29日以降のご注文より「8%の税込価格」でお申し込みください。また、旧送料の場合、消印が3月29日以降のご注文は「送料」が変更となりますのでご注意ください。

→【B】パーツのご注文：「税別表示」の説明書の場合

【A】パーツのご注文：「税込表示」の説明書の場合

消印が2014年3月29日以降となるご注文は、「価格」と「送料」をそれぞれ以下のように算出してお申し込みください。

※ご注文の手順につきましては、各製品の取扱い注意・説明書をご参照ください。

▼「8%の税込価格」の算出方法 … 1~2の順に算出してください。

1	各パーツや別売品の税別価格を算出する。	$5\%の税込価格 \div 1.05 = 税別価格$ (小数点以下切り捨て)
2	税別価格をもとに8%の税込価格を算出する。	$税別価格 \times 1.08 = 8\%の税込価格$ (小数点以下切り上げ)

▼送料の変更一覧 … 説明書の送料が「現行送料」です。それぞれ「新送料」へと変更になります。

現行送料	80円	120円	140円	200円	240円	390円	580円	1,150円
新送料	120円	120円	140円	205円	250円	400円※	600円	1,180円

※ガスブローバック（ハンドガン）の各マガジンは、送料が600円となります。

【B】パーツのご注文：「税別表示」の説明書の場合

消印が2014年3月29日以降となるご注文は、「8%の税込価格」でお申し込みください。

また、「旧送料」が記載されている説明書につきましては、「新送料」でお申し込みください。

▼「8%の税込価格」の算出方法 … 説明書の価格が税別価格になっています。

1	$税別価格 \times 1.08 = 8\%の税込価格$ (小数点以下切り上げ)
---	---

▼送料の変更一覧 … 説明書の送料が「旧送料」のものは、それぞれ「新送料」へと変更になります。

旧送料	★130円	★190円		★270円			390円	★700円		★950円
	120円	140円	★160円	200円	240円	★270円	390円	580円	★700円	★950円
新送料	120円	140円		205円	250円		400円※	600円		870円

※ガスブローバック（ハンドガン）の各マガジンは、送料が600円となります。

「旧送料」と「新送料」の見分け方

上記一覧にて「★」マークのついた送料が説明書内に記載されている場合は、「旧送料」の説明書となります。

※不明な点につきましては、アフターサービス部「パーツに関するお問い合わせ」までお問い合わせください。

取扱い注意・説明書

対象年齢18才以上

MARUI



NEW GAS
BLOWBACK
NEW ガスフローバック




タクティカル・マスター

TACTICAL MASTER

●ご使用前に最後まで必ずお読み下さい。



警告

	18才以上	●このエアガンは、使用者・管理者対象年齢18才以上用の競技銃です。
	ケガ注意	●発射したプラスチックBB弾を、およそ40~50m先に到達させる能力がありますので、不注意な発射や誤った使用は、失明や怪我などの危険を生じます。
	注意書熟読	●ご使用前には、必ず〈取扱い注意・説明書〉を良く読んで、記載されている各注意点を認識した上でお取り扱い下さい。
●〈取扱い注意・説明書〉を紛失した場合は、すぐに当社までご請求ください。		



警告

〈取扱い注意書〉

このガスガンは、正しいスポーツシューティングを通じて健全なホビーライフをエンジョイ点を良く認識した上で使用されますと、独特のフィーリングが体験でき、射撃センス40~50m先に到達させる能力がありますので、不注意な発射や誤った使用は、失明やを最後まで読み、良く認識された上、ルールやマナーを守ったスポーツシューティング

不注意な発射や、誤った使用は、失明や怪我

警告 必ず眼の保護具を装着する。



弾を発射する時やゲームなどの場合は、跳弾にも注意し、ゴーグル等の眼の保護具を本人と参加者全員が必ず装着して行って下さい。(参加者以外の第三者に弾が当たらないように十分注意してください。)

警告 エアーガンの人や動物に向けて撃たない。



決してエアーガンで人や動物を狙ったり、撃ったりしないで下さい。標的を撃つ時以外は銃口に保護キャップを必ず装着して下さい。

警告 イタズラのつもりでも、処罰される場合がある。



たとえイタズラのつもりでも、共有物、及び他人の財産を撃って破損させたり、人や生き物を撃って怪我をさせたりすると、器物破損の罪や傷害の罪などで処罰される場合があります。

警告 いつも銃口に保護キャップをつけておく。



※保護キャップは機種により形状が異なります。

万一の暴発を防ぐと共に、防塵のために発射時以外は必ず銃口に保護キャップを装着して下さい(装着したまま引き金を引かないで下さい)。

警告 銃口は、いかなる場合も絶対にのぞかない。



銃口は、弾が入っている入っていないにかかわらず、絶対にのぞかないで下さい。BB弾が眼に当たった場合、最悪失明の恐れがあり大変危険です。

警告 不用意に引き金を引かない。



不用意に引き金を引くと非常に危険です。引き金は、保護キャップをはずし、標的に向かって撃つ時以外は指を触れないで下さい。

警告 銃口は常に安全な方向に向けて取扱う。



銃口はいかなる場合も人や動物、又は危険な場所には向けしないで下さい。標的を撃つ時以外は、銃口に保護キャップを必ず装着して下さい。

警告 人や車が横切るような場所では絶対に撃たない。



ガンを撃つ場所は、安全に配慮し、人や車が横切るような場所、及び回りに人がいるような場所での射撃は絶対にやめて下さい。

■操作方法はガンにより異なります。必ずそのガンの特性を良く理解した上でお取扱い下さい。
■誤った使用法・取扱い、改造・分解によって発生した事故、事件、怪我、修理等については、当社では一切責任を負いません。

ご使用前に最後まで必ずお読み下さい。

ヨイするために開発されたスポーツガンです。それぞれのガンの特性や、使用上の注を向上させるスポーツグッズとなりますが、発射されたプラスチックBB弾をおよそ怪我などの危険を生じます。必ず下記の各注意点とそれぞれのガンの取扱い説明書をお楽しみ下さい。

等の危険が生じますので、十分ご注意ください。

警告 ガン、及びガスは40℃以上になる所には絶対に置かない。



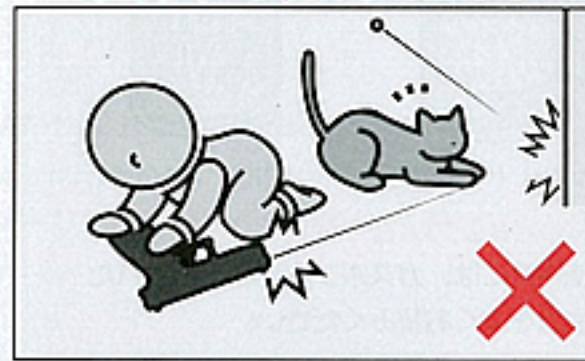
ガン及びガスは車中等の温度が40℃以上になる所には絶対に置かないで下さい。爆発の危険性があります。又、そのような高温の場所での取扱い、及び操作は絶対におやめ下さい。

警告 移動するときは、ガンを必ずケースやバッグに入れる。



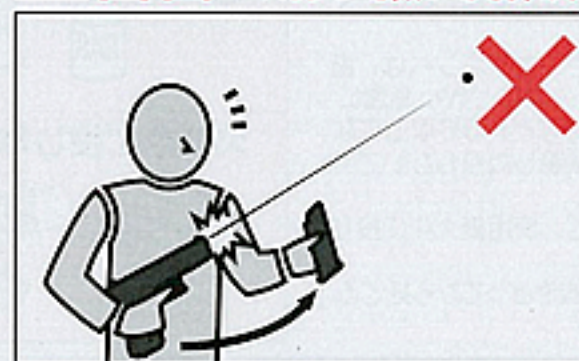
エアガンを持ち歩く場合は、銃口に保護キャップをし、セフティをかけた上で、必ずケースやバッグに入れて運んでください。

警告 子供の手の届かない所に保管する。



対象年齢以下の子供がイタズラをして怪我などを起こさないように、必ず銃口に保護キャップをし、ケースやバッグに入れて手の届かない所に保管して下さい。

警告 マガジンを抜いても弾が発射される場合がある。



マガジンを抜いてもガン内部に弾が残っている場合があり、不用意に引き金を引くと発射され、危険です。マガジンを抜いた後、銃口を安全な方向に向けて撃ち、弾が残っていない事を確認してから、銃口に保護キャップをして保管して下さい。

警告 安全装置(セフティ)は常にかけておく。



①銃口に保護キャップを装着する。
②マガジン内のガスを抜き、マガジンを取りはずす。
③ハンマーを倒して、セフティ(安全装置)を作動させる。

警告 発射時以外は引き金に指をかけない。



標的に向けて発射する時以外は引き金に指をかけない事。引き金に指をかけた状態では、何らかのはずみで引き金を引いてしまう恐れがあり、危険です。

警告

- このガンは、直径6ミリのプラスチックBB弾をおよそ40~50m飛ばす能力があります。使用の際には、この性能を念頭に置き、あらゆる危険防止を考慮した上で取扱って下さい。
- ホップアップシステムは弾丸が回転しながら飛びますので、ガンを倒して撃つと、BB弾が左右に大きく曲がって飛び危険です。ガンは必ず通常の立てた状態で撃って下さい。
- このガンは、最適な性能・操作性を考慮して製造されています。むやみな分解・改造は、危険性を誘発したり、性能を著しく損なう場合がありますのでおやめ下さい。
- ゲームなどの場合、想定される危険エリア内にゴーグルなどを装備していない人や、ゲームに参加していない第三者がいない事を確認してから行って下さい。
- 銃口を、破損の危険性のあるもの(ガラス、照明灯、家電品、食器類、家具、自動車、ガスボンベ、その他)には絶対向けないで下さい。
- マガジンや銃身孔にはBB弾以外の物は絶対に装弾しないで下さい。
- このガンに使用するガスは、直接体に吹きつけると低温ヤケド等をする場合がありますので注意して下さい。
- このガンには、マルイ純正134aガス以外使用しないで下さい。他社製、及び代替品は作動不良等のトラブルの原因になり、危険です。
- このガンはその形状から指等を挟みやすい箇所があります、指を挟まないようにして下さい。
- 飲酒した上でのガンの取扱いはさまざまな危険性を誘発する恐れがあるので、おやめ下さい。
- 正常な使用方法(取扱い説明書どおり)で引き金を引いても発射されない場合、又は長期にわたる使用で耐用期限を過ぎて起こるトラブルや誤って落下させた時なども自分で直そうとせず、必ず当社アフターサービス部にご連絡の上、お買い上げの販売店又は当社に修理を依頼して下さい。
- ガンを保管する場合、転倒したり落下したりするような場所を避け、子供又は管理者以外の人の使用ができない場所へ、銃口に保護キャップを装着し、必ずパッケージやケース、又はバッグに入れて保管して下さい。
- 保護キャップを紛失された方は¥50+送料¥130(計¥180、切手でも可)をお送り下さい。折り返し、保護キャップをお送り致します。その場合必ず製品名を明記して下さい。
- 「取扱い注意・説明書」は必ず保管して置いて下さい。紛失された場合は、すぐに当社までご請求下さい。
- このガンは、通常の使用でおよそ10000発前後の発射で消耗パーツ等の交換が必要です。耐用期限を過ぎての使用は、作動不良等で危険性を誘発しますので当社アフターサービス部、又は販売店に整備をご依頼下さい。



取扱う前に必ず最後までお読みください。

Mr. M Age25 Shooting Instructor

取扱い説明書の表示について

●この説明書には、各項目の左欄及び本文中に製品を安全に正しくお使いいただくため、絵表示と説明によって操作上、特に注意すべき点を示しています。本文と合わせて熟読し、内容をよく理解した上、ご使用ください。

警告

注意

この表示を無視して、誤った取扱いをすると、ケガの発生や製品の故障を誘発し危険です。注意・禁止事項は遵守してください。

ガスボンベ取扱い上の注意（ガスボンベ別売）

●ガスボンベについて

この製品はHFC134aガスにより作動します。マルイのガス銃専用ボンベを購入してください。当社は、250g、400gを用意しています。店頭でお求めください。

警告 ガスボンベ使用上の注意

- ★火災等の恐れがあるので、フロンガスでない可燃性のガス（ガスコンロ用、ガスライター用、ヘアスプレーなど）は絶対に使用しないでください。
- ★爆発等の恐れがあるので、ガスボンベは、直射日光の当たる場所（車の中など）や、高温になる場所（ストーブのそばなど）40℃以上になるところに放置したり保管したりしないでください。
- ★爆発等の恐れがあるので、使用後火中に投じない事。
- ★捨てる際にはガスを全て抜ききってから捨てる事。

可燃性はダメ



高温の場所はダメ



火の中に投じない



●ガンパワーHFC134aガス



400g (¥1,200) 250g (¥900)

- マルイ純正ガスをご使用ください。
- 使用時には、ガスボンベ裏面に書かれた注意をよくお読みください。

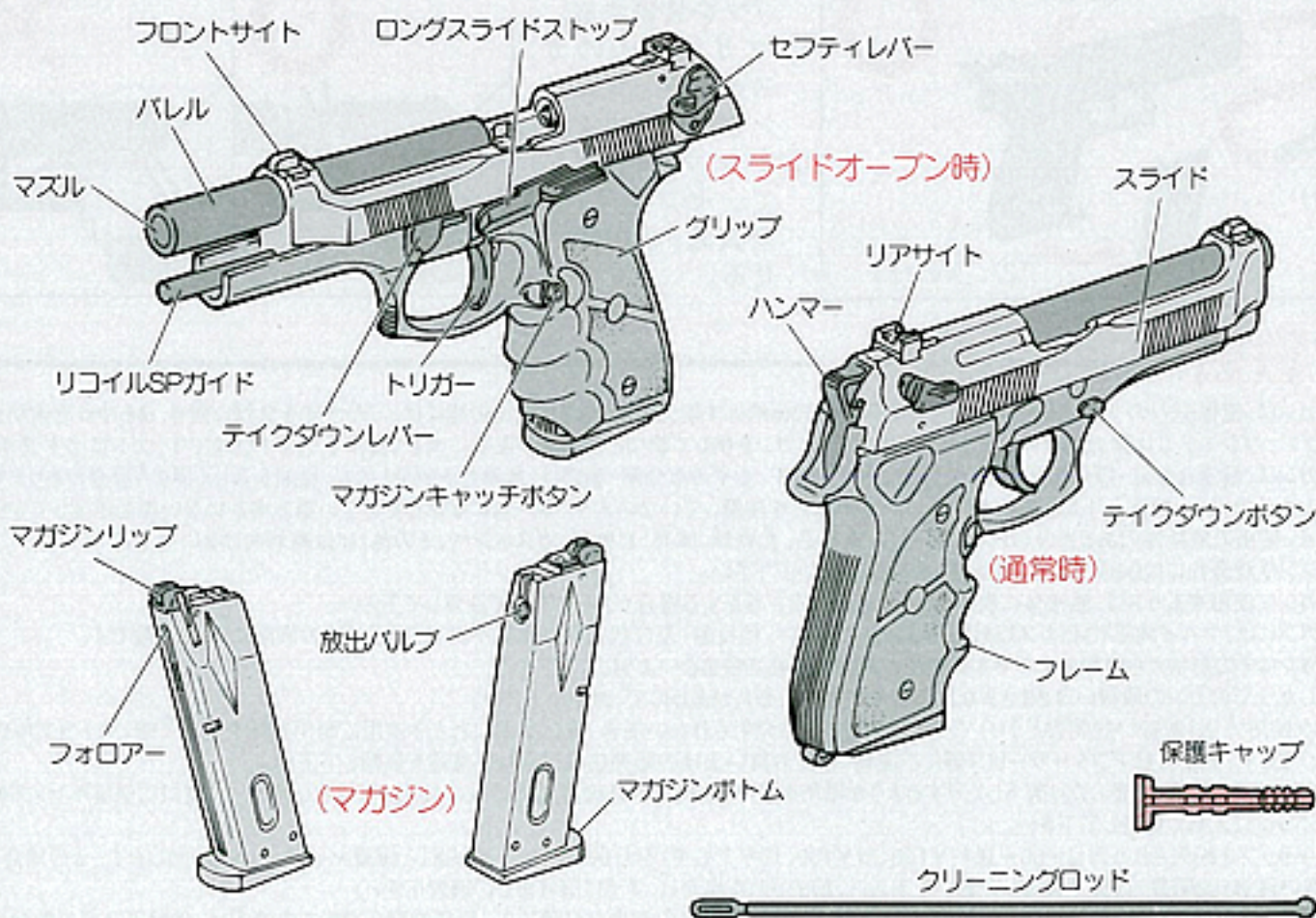
警告

スライドが勢い良く後退するので顔や指を近づけない事。



●ブローバックモデルですので、トリガーを引くとスライドが勢い良く後退します。顔や指を近づけるとケガの危険が生じますので、注意してください。

1 各部の名称（細部については各ページ項目で説明します。）



注意

- マガジンを斜めにしたり手を振りながらチャージすると規定量以上のガスがチャージされ、本体に正しくセットしても作動（ブローバック）しなくなってしまう。

警告

- マガジンにガスをチャージした際、マガジン後部の放出バルブを押すと上部のガス噴出口よりガスがいきおいよく放出されます。顔面及び皮膚にかかる低温ヤケドをおこす可能性があり大変危険ですので、バルブには手をふれないでください。

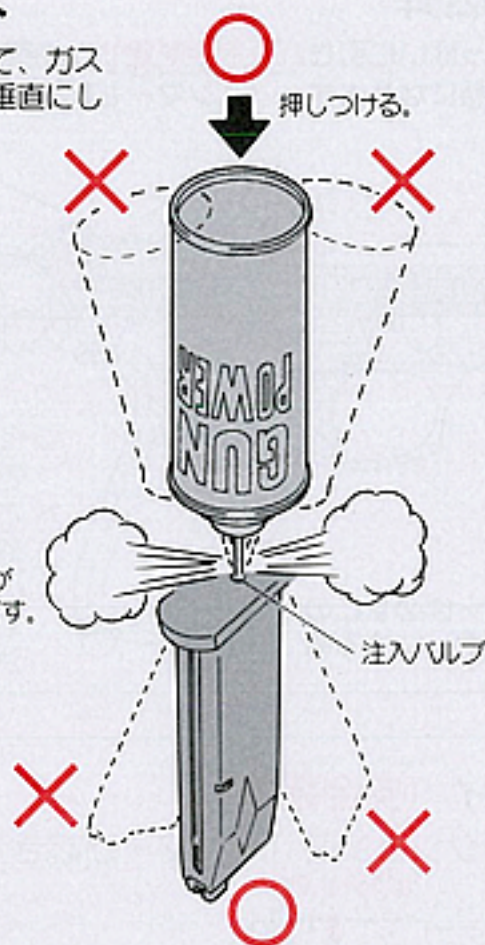


- 夏場など温度が高くなる場所への放置は、絶対にしないでください。（マガジンが破裂する恐れがあり、大変に危険です。）

2 ガスの注入

- マガジンを逆さにして、ガスポンペ、マガジン共垂直にして注入します。

バルブからガスが吹き出せばOKです。



注入バルブ

マガジン取扱い上の注意

- 冬季等で気温が20℃以下の環境のもとでは、ガス圧が低下し、動作が鈍る場合があります。この場合マガジンを手で温める等、常温に戻してからプレイしてください。
- 常温時でもマガジン内にガスを満タンに注入した直後や、連続して数十発発射した後などは、やはりガス圧低下を起こしますので、スベアマガジンを用意して、交互に入れ替えると良いでしょう。
- マガジンは大変精密にできていますので落下などをしますと破損しますので注意してください。
- 本体の故障や作動不良を引き起こす恐れがあるので、マガジンの給弾口や、ガスの噴出口にゴミが入らないように注意してください。
- 銃にマガジンを装着した状態ではガスチャージしないでください。
- マガジンの変色を抑えるため、使用後にマガジン表面にシリコンオイルを薄く塗っておくと良いでしょう。
- 本体及びマガジンの故障や作動不良を防止するため湿気が多い所や水まわりに置かないでください。

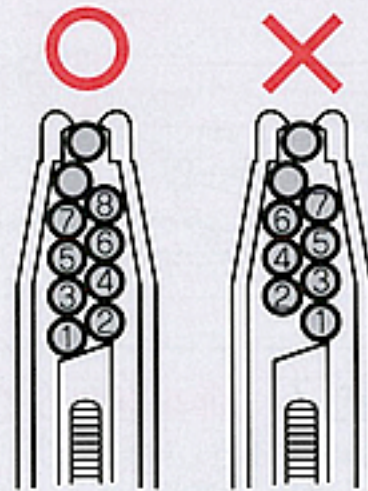
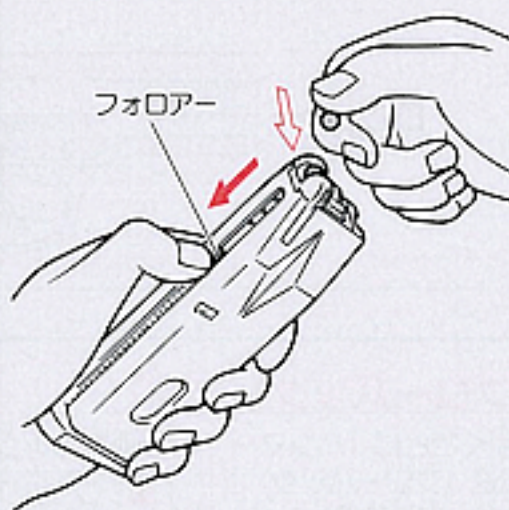
注意

- 精密なタイトバルブを使用していますので、汚れた弾や他社の径の大きな弾、バリや突起のある粗悪なBB弾を使用すると、ホップアップシステムをいためたり弾づまりを起こすなどトラブルの原因になりますので絶対に使用しないでください。

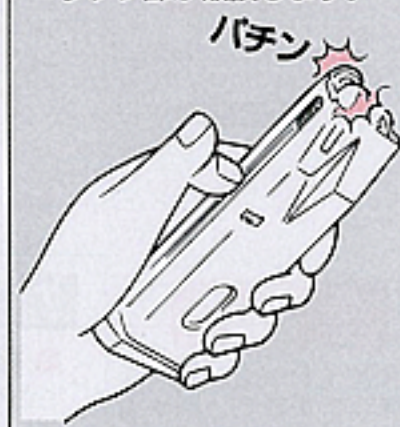
**3 BB弾の装てん (電動ガン対応精密0.2gを使用してください。)**

- 当社6mmBB弾をフォロアーを下げながら一発ずつ入れてください。（26発入ります。）

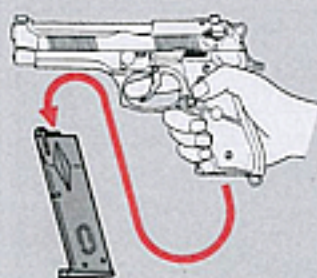
※ 下図のようにBB弾を入れないと、26発入らなくなります。

**注意**

- フォロアーを下げ、勢いよく離さないでください。リップ部が破損します。

**注意**

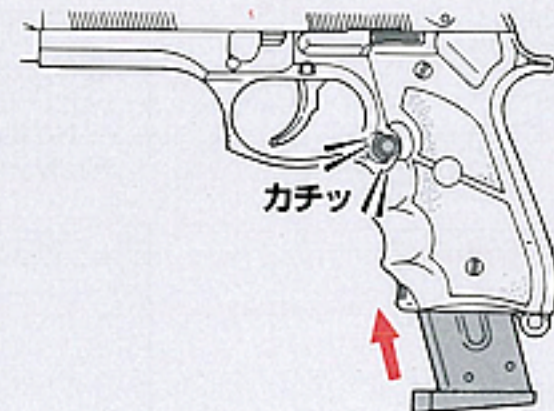
- マガジンを入れる時、トリガーに触れないでください。



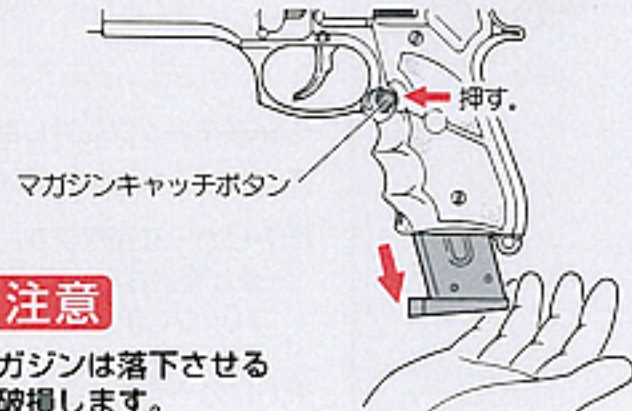
- 一時的に使用しない時は、必ずマガジンを銃本体から抜いておいてください。

4 マガジンのセット

- マガジンを銃本体にカチッと音がするまで押し込みます。（力まかせに押し込まないでください）

**マガジンの取外し**

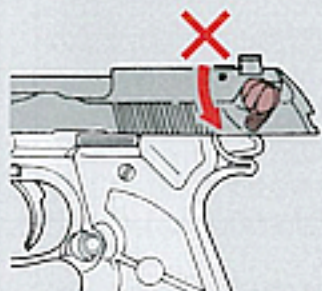
- マガジンキャッチボタンを押すとマガジンが抜けますので手で押さえて外します。

**注意**

- マガジンは落下させると破損します。

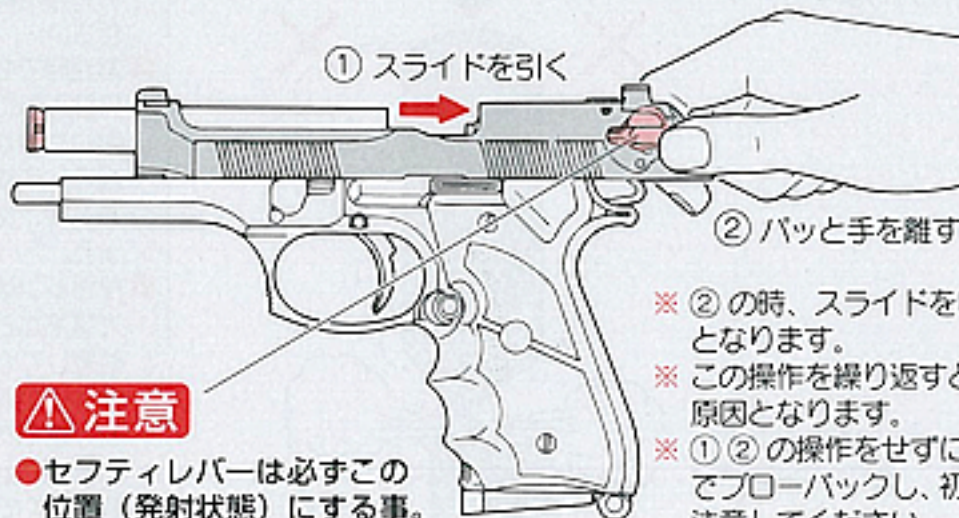
⚠️ 注意

- スライドが前進しきっているとき以外はセフティを下げないでください。スライドオープンするとき、セフティを下げたままスライドストップを下げると、スライドを前進させたときセフティ機構がこわれる場合があります。



5 初弾の送弾

- スライドをいっばいに引き**パツと手を離す**と初弾が送り込まれ、発射できる状態になります。(ハンマーも起きます。)



⚠️ 注意

- セフティレバーは必ずこの位置(発射状態)にすること。

⚠️ 警告

- この操作を行った後は、いつでも弾が発射される状態になりますので、銃口方向には十分注意してください。

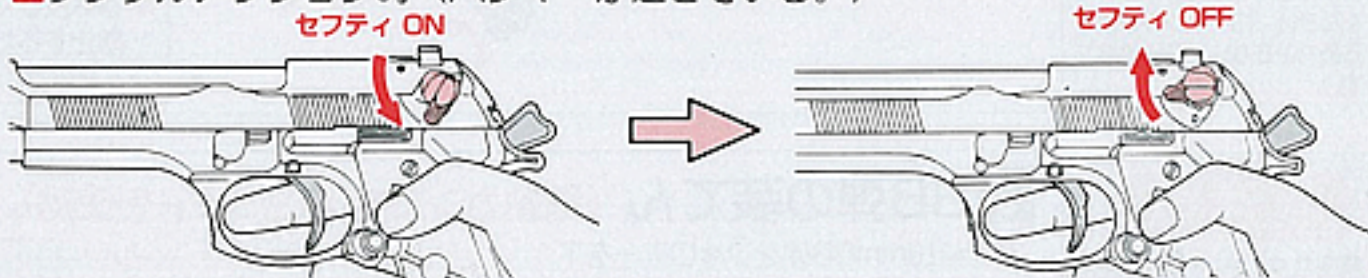
- ※ ②の時、スライドをゆっくり戻すと送弾不良等の原因となります。
- ※ この操作を繰り返すと弾が何発も送り込まれ、故障の原因となります。
- ※ ①②の操作をせずにトリガーを引くと、空撃ちの状態です。ブローバックし、初弾が送弾されてしまいますので、注意してください。(弾は発射されません)

⚠️ 注意

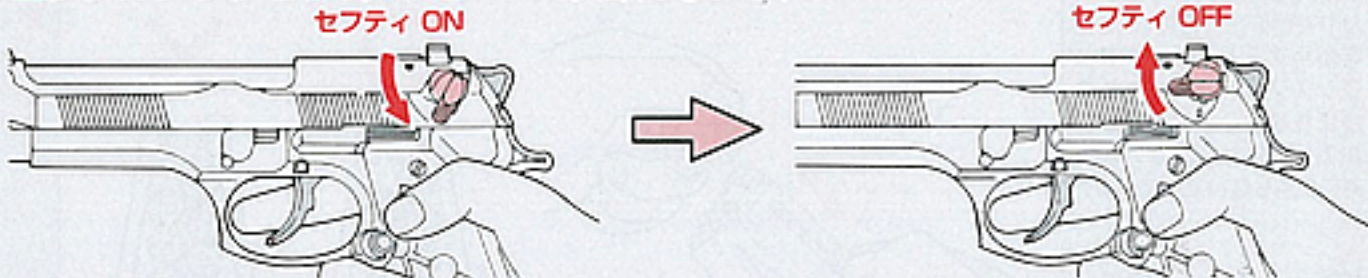
- 発射直前に、セフティを解除するようにしてください。
- セフティの操作を行う時は、トリガーから指を離してください。

6 セフティ (安全装置)

- シングルアクション時 (ハンマーが起きている。)



- ダブルアクション時 (ハンマーが倒れている。)



- ※ 保護キャップは常に装着しておき、発射直前まで外さないようにする。



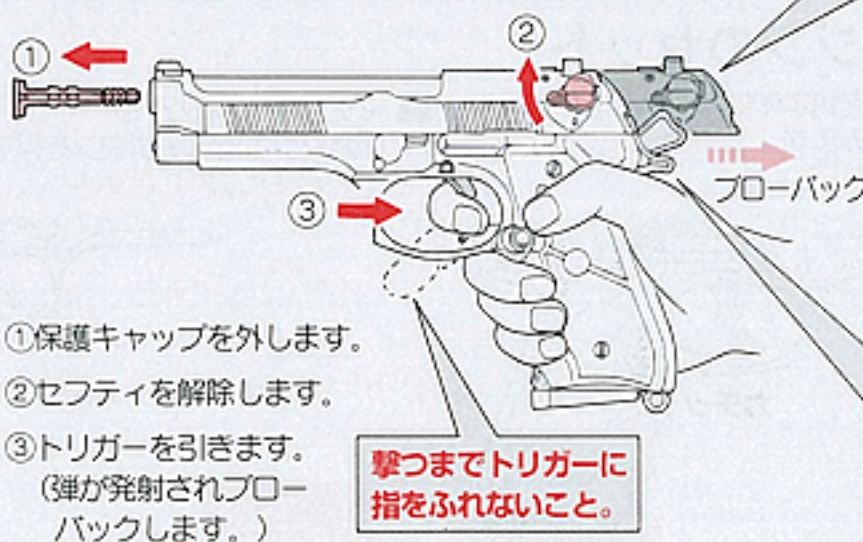
⚠️ 警告

- スライドが勢い良く後退しますので、顔や指などを絶対に近づけないでください。眼に当たった場合、最悪失明の恐れがあり、大変危険です。



7 発射 1 (弾を発射して、ブローバックします)

- 5で初弾の送弾をした後、トリガーを引くことに「ハンマーが倒れ、BB弾1発発射」→「スライド後退(ブローバック)」→「ハンマーを起す」→「スライド前進(次弾装填)」を自動的に繰り返します。



- ① 保護キャップを外します。
- ② セフティを解除します。
- ③ トリガーを引きます。(弾が発射されブローバックします。)

撃つまでトリガーに指をふれないこと。

- ※ トリガーを引くごとにこの動作を繰り返します。

- 両方のアクションで発射できます。

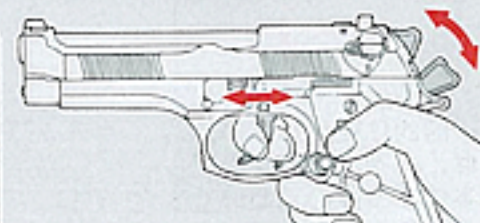
■ シングルアクション

- 5 初弾の送弾は、この状態になります。



■ ダブルアクション

- 5 初弾の送弾を行っていない場合は、トリガーを引くとハンマーが起き、ブローバックします。(空撃ちとなり初弾がチャンバーに送弾されます。)



注意

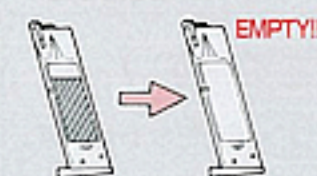
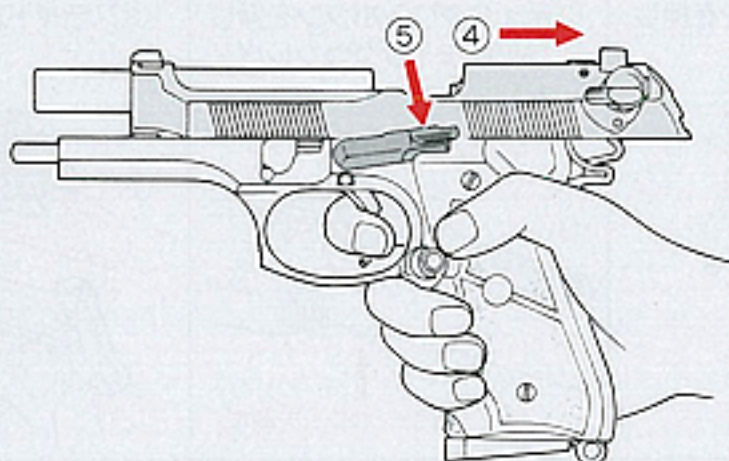
- 絶対にトリガーを引きながら、指でハンマーを戻さないでください。



- ガス切れやマガジンの温度低下又は気温の低い冬季などの場合は、ガス圧が低下し、スライド・ストップがかからない場合が出てきますが故障ではありません。ガス補充、及びマガジン温度が20℃位まで回復すれば正常に作動するようになります。
- スライドオープン時、スライド後部が鋭利なため、指などを切らないように注意してください。

注意

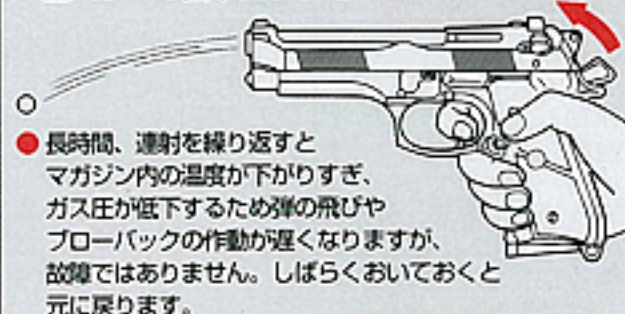
- 保管する場合は、ガスが残っていないかを確認してください。残っている場合は、弾を入れずに、空撃ちをしてガスを空にしてください。

**8 発射2 (スライドオープン)**

④弾を全弾撃ちつくすと、スライドストップがかかり、スライド・オープン状態となります。

⑤スライド・ストップを解除するとスライドが前進し、元の状態にもどります。

※スライド・オープン時にマガジンチェンジを行い、スライド・ストップを解除すると初弾がチャンバーに送り込まれ、再び発射準備完了となります。

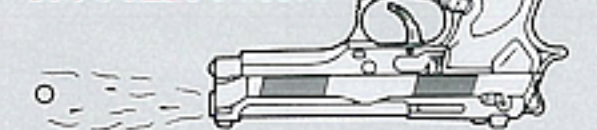
■パワーの低下について

- 長時間、連射を繰り返すとマガジン内の温度が下がらず、ガス圧が低下するため弾の飛びやブローバックの作動が遅くなりますが、故障ではありません。しばらくおいておくと元に戻ります。

■銃を逆さにして撃たない

銃を横や逆さにして撃つと、生ガスがそのまま出てしまいます。銃は立てて撃ってください。(カラ撃ちの時も同様です。)

※生ガスが体に触れるとヤケドしますので注意してください。

**8-2 発射終了 (保管)**

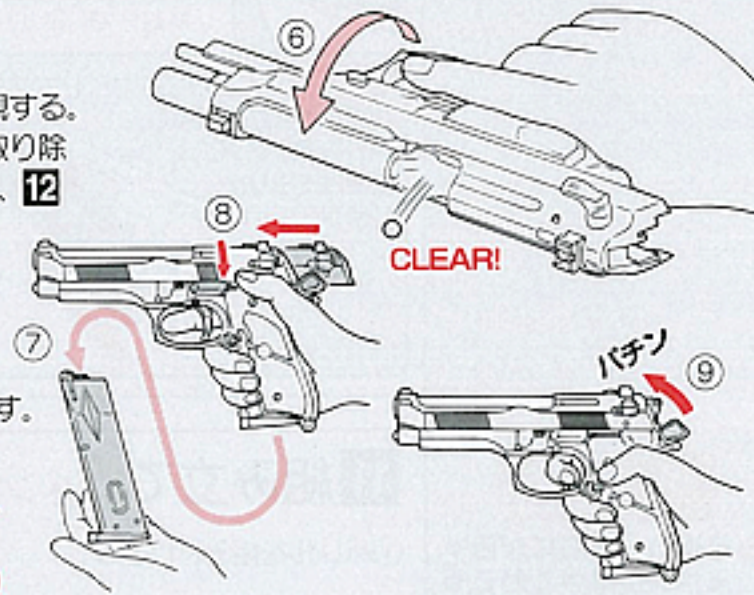
⑥マガジンを外し、チャンバーに残弾がないか目視する。弾が残っている場合は、銃を逆さにして、弾を取り除いてください。もしもBB弾が出てこない場合は、12メンテナンス2 弾ぶまりの取り方と同じ手順で、残った弾を取り除いてください。

⑦マガジンを抜き取ります。

⑧スライドストップを解除します。

⑨安全な方向に向けて、トリガーを引き空撃ちします。(指でハンマーを戻さないでください。)

警告 夏場など温度が高くなる場所への放置は、絶対にしないでください。(マガジンが破裂する恐れがあり、大変に危険です。)

**必ずマルイ電動ガン対応0.2g BB弾をご使用下さい。**

- 本製品は高精度なマルイ電動ガン対応0.2g BBにベストマッチするようにセッティングしてあります。それ以外のBB弾を使用すると、ホップアップシステム本来の性能をスポイルしてしまう事があります。(集弾性の悪化や弾ぶまりの原因になります。)

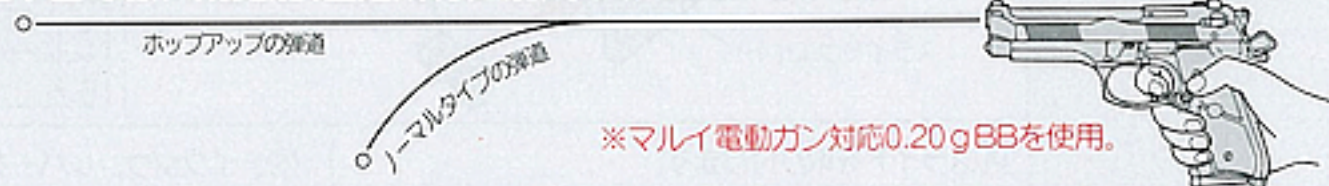
ホップアップシステムについての注意

- 撃ち始めのとき、若干ホップのかがり不安定になりますが、これはシリンダー内のシリコンオイルが付着しているためです。60~70発撃つと正常にホップがかかるようになってきます。またメンテナンスオイルを使用した場合も同様です。
- 軽量の弾を使用すると弾ぶまりをおこします。弾ぶまりをしたまま撃ち続けると内部メカをこわします。また、一度使用した弾、汚れた弾も同様で、ゴミ付着によりホップが不安定になります。
- 弾ぶまりを直すときやクリーニングするときは、ホップバックをいためないように注意する。(8P 図 2.3参照)
- 5000発位撃つと、ホップバックにシリコンオイルスプレーを0.5~1秒間スプレーし、クリーニングロッドで汚れを落として下さい。(スプレー後60~70発前後はホップが不安定になる事がありますが、故障ではありません)

9 ホップアップシステムの説明

このシステムは、発射されるBB弾に一定方向の回転を与える事によりBB弾に揚力を持たせ、普通の発射機構が放物線を描く弾道に対し、より遠い目標物に向かって水平に、かつ遠距離に飛ばす事を実現させたものです。さらに新開発のマルイ・ホップアップシステムは、真ちゅう製精密タイトバレルを採用し、安定したホップ弾道を得る事ができ、高い命中精度と飛距離大幅UPを実現しました。

■下図の様に飛距離(直進飛行距離)が大幅にUPします。



※マルイ電動ガン対応0.20g BBを使用。

■ホップの調子が悪いとき (こんなときは)

ガンの状態	原因	対処の方法	ガンの状態	原因	対処の方法
弾が上に飛ぶ	BB弾の重量が軽い	指定の当社BB弾を使用する	ホップがバラつく(集弾性の悪化)	BB弾の不良	指定の当社BB弾を使用する
弾があまり飛ばない(ホップがかからない)	BB弾の重量が重すぎる	指定の当社BB弾を使用する	バレル、ホップバック等の汚れ	バレル、ホップバックのクリーニングを行う(8P 図 2.3参照)	
	BB弾の不良、径が小さい	指定の当社BB弾を使用する	シリンダーバックのオイル切れ	シリンダーバックのメンテナンスを行う(8P 図 2.3参照)	
	ホップバックに油が付いている又は汚れている	クリーニングロッドで汚れを落とし、60~70発前後試射する	BB弾の不良、径が大きい	指定の当社BB弾を使用する	
	ホップバックの摩耗破損	お買い求めのお店、又は当社での部品交換・修理	弾ぶまりをおこす	ホップバックの汚れ	クリーニングロッドで汚れを落とすか、お買い求めのお店又は当社での修理・整備

※弾ぶまりを起こした場合はすぐに撃つのをやめて、8P 図 2を参照しクリーニングロッドでつまった弾を取り出します。そのまま撃ち続けると内部メカが破損します。

※上記以外のホップアップ不調がでた場合は、状態を詳しく書いて、お買い求めのお店が当社へ修理をご依頼下さい。

注意

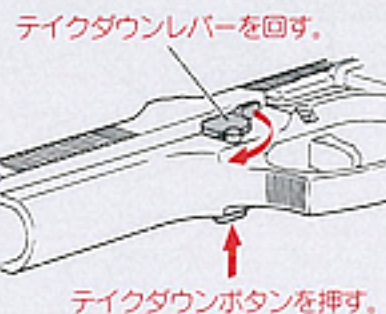
- これ以上の分解はしないでください。正常に作動しなくなるなど危険性を誘発します。
- 誤った使用方法、分解、改造などによる故障、事故について当社では一切責任を負いません。またそれらの修理費用はお客様の負担となります。

10 メンテナンスのための通常分解 (フィールドストリッピング)

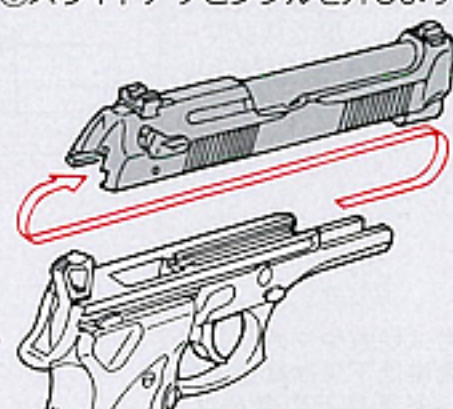
①マガジンキャッチボタンを押し、マガジンを外します。



②テイクダウンボタンを押しながらテイクダウンレバーを回します。



③スライドアッセンブルを外します。



④リコイルスプリングガイドを外します。

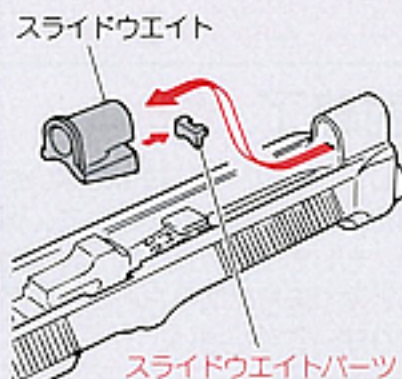


ポイント リコイルSPガイドのツメが見えるまで前に押し、バレルアッセンブルを避けて取り出します。

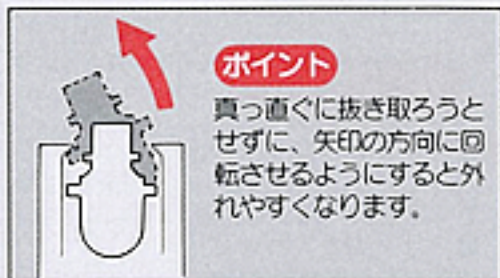
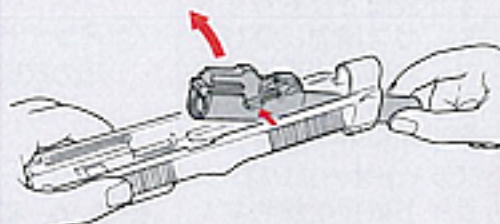


⑤スライドウエイトを外します。

⑤ 先端にスライドウエイトパーツが付いていますので、なくさないように注意してください。



⑥バレルアッセンブルを外します。



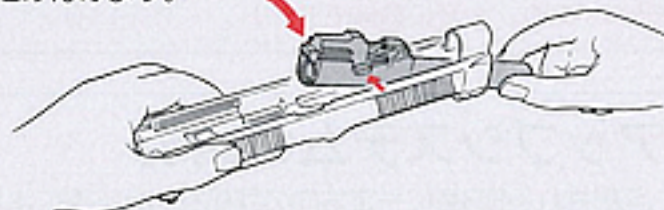
ポイント 真っ直ぐに抜き取ろうとせず、矢印の方向に回転させるようにすると外れやすくなります。

警告

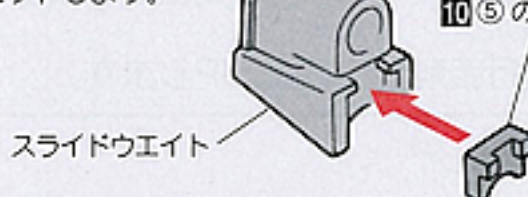
- 組違い、欠落に起因する作動不良等で起こる事故、故障等のトラブルについては、当社では一切の責任を負いかねますので、ご了承ください。

11 組み立て (メンテナンス終了後、分解と逆手順で組み立てます。)

①バレルを組み付けます。

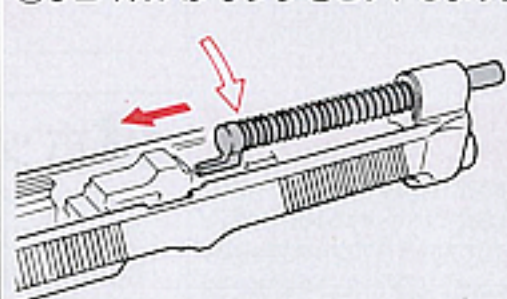


②スライドウエイトをセットします。



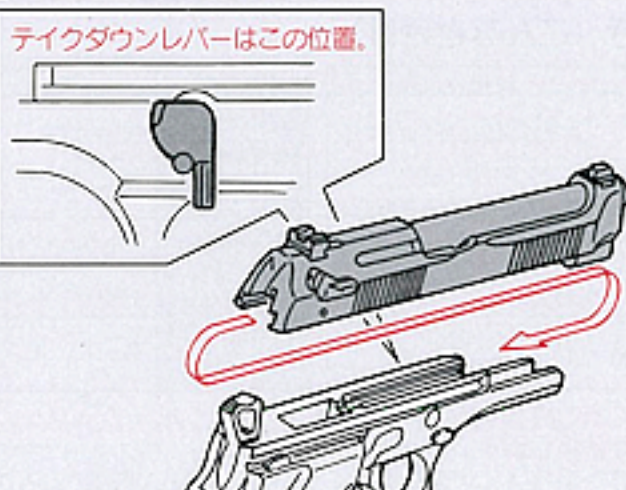
スライドウエイトパーツをセットする際、向きに注意してください。
10 ⑤の逆の手順で組み込みます。

③リコイルスプリングをセットします。



ポイント リコイルSPガイド後端の四角い突起をバレルアッセンブルの四角い穴に差し込みます。

④スライドを取り付けます。



⑤テイクダウンレバーを回してバレルを固定し、マガジンをセットして完成です。



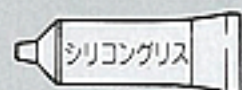
※正しく作動するかチェックします。

注意

- ガスの通り道になるべくシリコンスプレーが入らないようにしてください。ホップのかかりが悪くなります。穴の回りにグリスを塗るのはOKです。
- 必ずシリコンオイル・シリコングリスを使用し、CRC鉱物油等は使用しないでください。(パーツがとけてしまいます。)
- マガジン内やシリンダー内への注油は不要です。



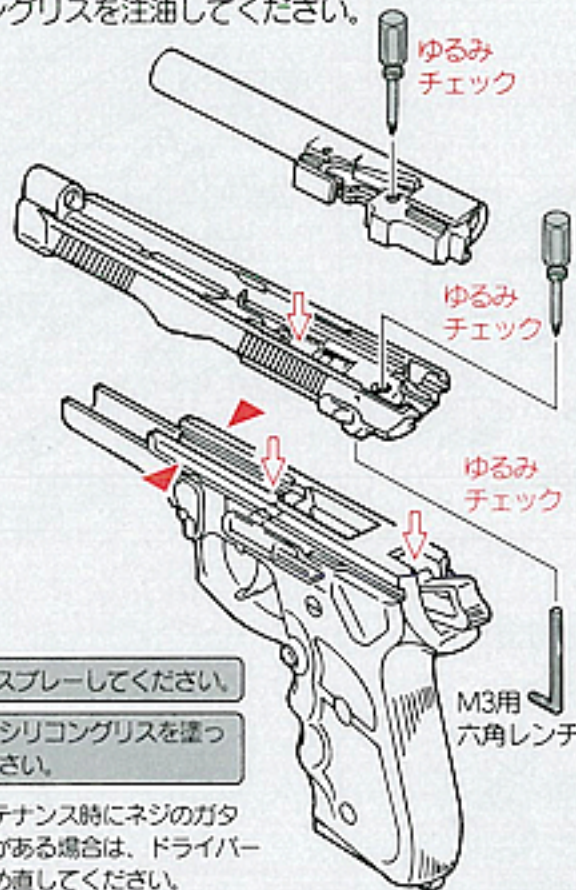
シリコンオイル
スプレー
別売



シリコングリス
別売 ¥300 (2g×2ヶ入)

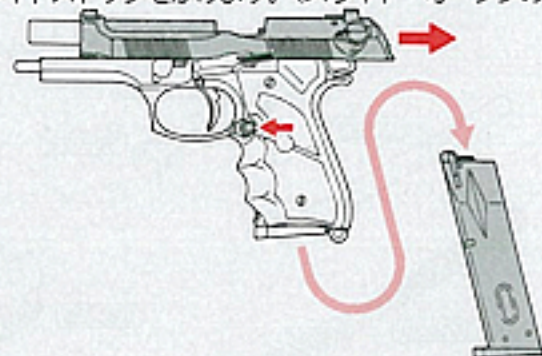
12 メンテナンス

1. 作動部分の動きをスムーズに保つため、定期的にメンテナンスシリコンオイルスプレーやシリコングリスを注油してください。

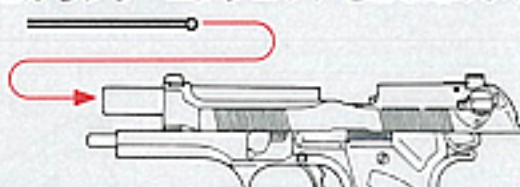


2. 弾ぶまりの取り方

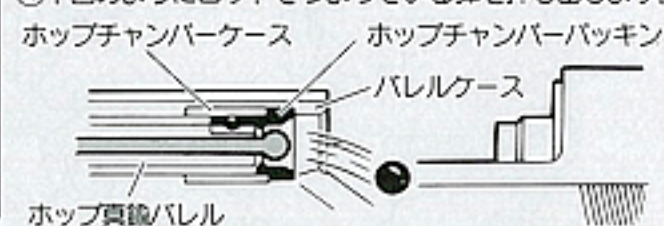
- ① マガジンキャッチボタンを押して、マガジンを外します。
- ② スライドストップをかけます。(スライド・オープンの状態)



- ③ 銃口からクリーニングロッドを差し込みます。



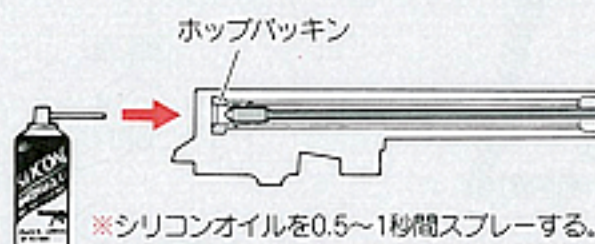
- ④ 下図のようにロッドでつまっている弾を押し出します。



注意

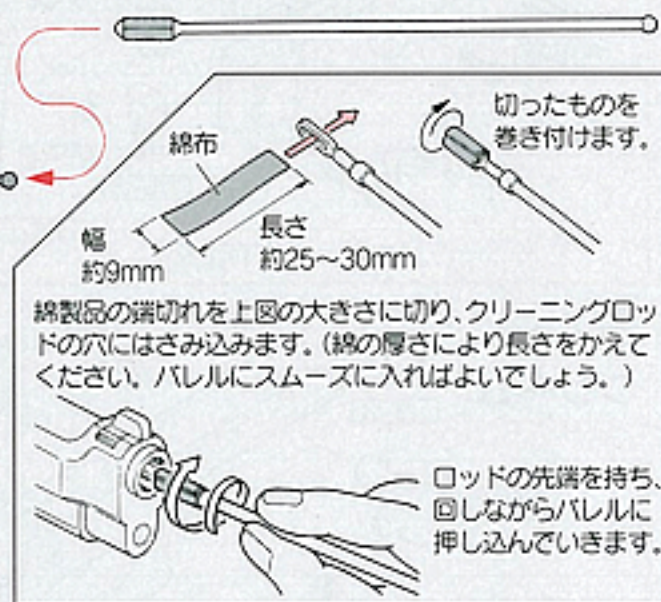
- チャンバー内は、非常に精密ですので、一度使用したBB弾は使用しないでください。又、硬いブラシなどはホップチャンバークラスを痛める恐れがあります。
- メンテナンス後、70~80発前後はホップが不安定になることがあります。故障ではありません。

3. 集弾性が落ちてきた時のメンテナンス



メンテナンスの順序

- ① 給弾口よりシリコンスプレーを0.5~1秒間スプレーします。
- ② クリーニングロッド (綿付き) で上図のようにクリーニングして終了です。(マガジンにBB弾を入れて、1マガジン程度撃ってください。)



切ったものを
巻き付けます。

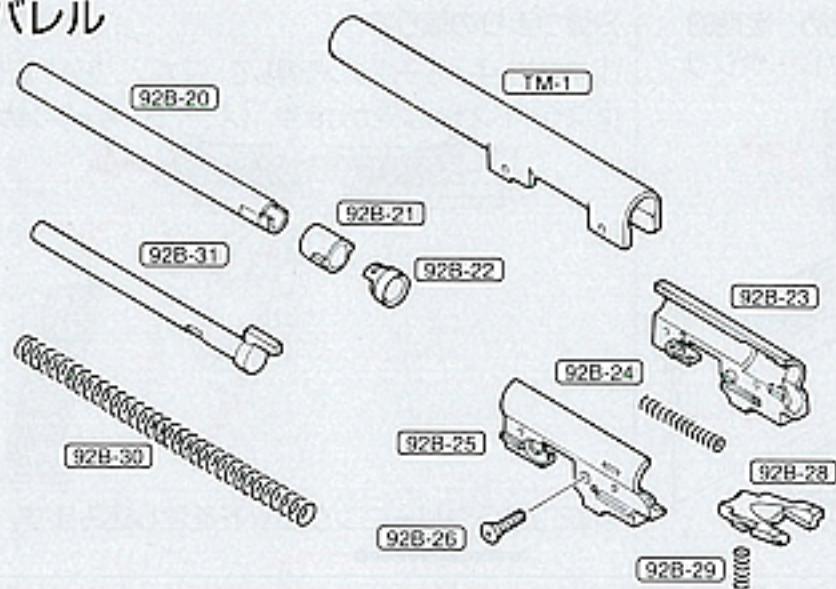
ロッドの先端を持ち、
回しながらバレルに
押し込んでいきます。

13 トラブルクリニック (故障内容自己診断/こんなときは...)

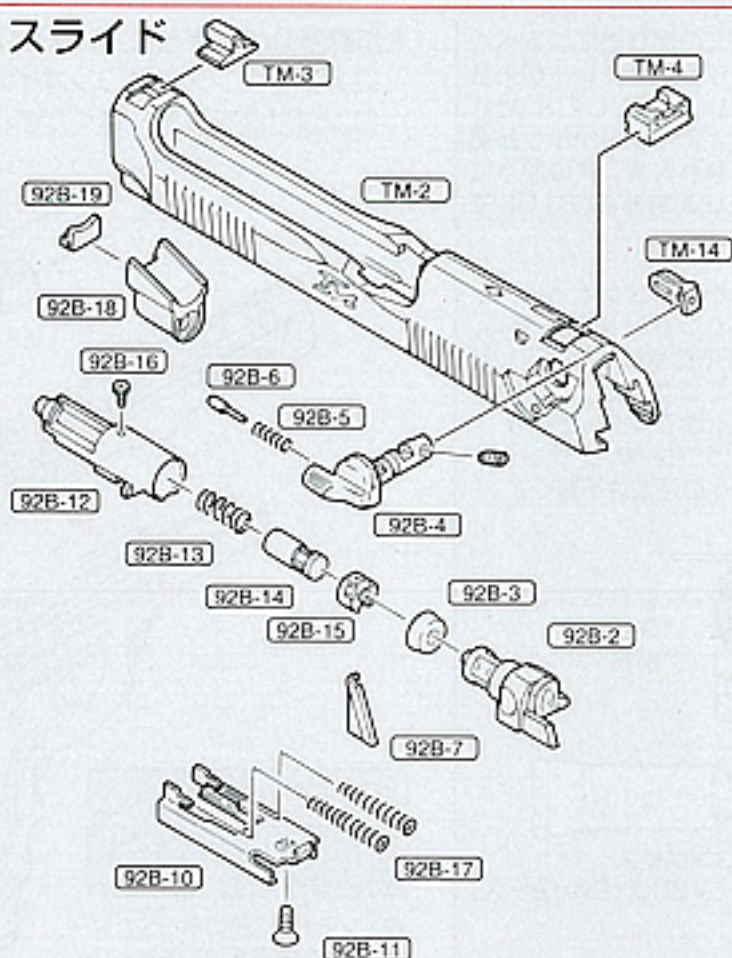
銃の状態	原因	対処の方法	銃の状態	原因	対処の方法
作動しない	セフティがかかっている	③の手順でセフティを解除する。	スライドが閉鎖しない	給弾口付近にBB弾又は異物がはさまっている	スライドをオープンし、BB弾または異物を取り除く。
	マガジンへのガスチャージ過多	マガジンの放出バルブを数回たたいてガスを少量づつ放出して下さい。 注意 ガスの出口は絶対に人に向けて下さい。		弾が発射されるがスライドの動きが悪い	気温が低すぎる(冬季など)
	マガジンへのガスチャージ不足	ガスチャージの量が不足していると(特に低温時)作動のために必要な圧力を得られません。③の手順で適量のガスチャージを行って下さい。	ガス圧の低下(1つのマガジンの長時間使用や連射(速射)をくり返すとマガジンが冷え、圧力が下がってしまいます)		②の手順でガスチャージします。
	ガスもれ	お買求めのお店が当社にて修理。	シリンダー内のバルブ及びピストンパーツバルブブロッカーの不良	お買求めのお店が当社にて修理。	
ブローバックするが弾が出ない	BB弾がセットされていない	③の手順でBB弾をセットする。	マガジンガスケット摩耗・破損	④のメンテナンス作業をする。	
	マガジン内に弾がひっかかっている	φ3ミリ位のプラスチック系の棒をマガジンに入れ、2~3度上下させてひっかかったBB弾を取る。(精密な電動ガン対応BB弾を使用する事)	シリコンオイル及びグリス切れ		
	BB弾の給弾機構部分の損傷	シリンダー又はお買求めのお店が当社にて修理。	チャンバークラスの破損		お買求めのお店が当社にて修理。
		バルブスプリングの疲労			
			バルブパーツの破損		

パーツリスト

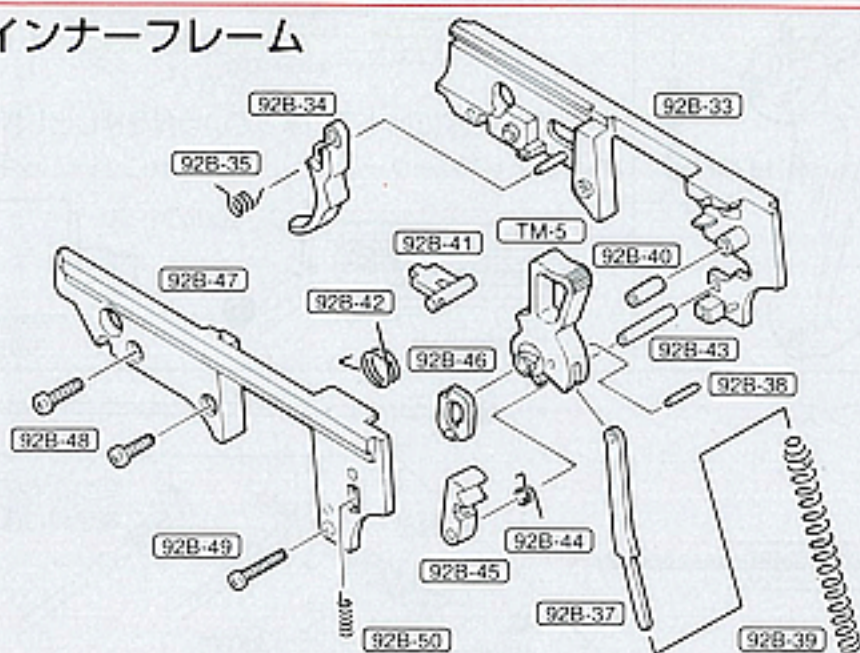
バレル



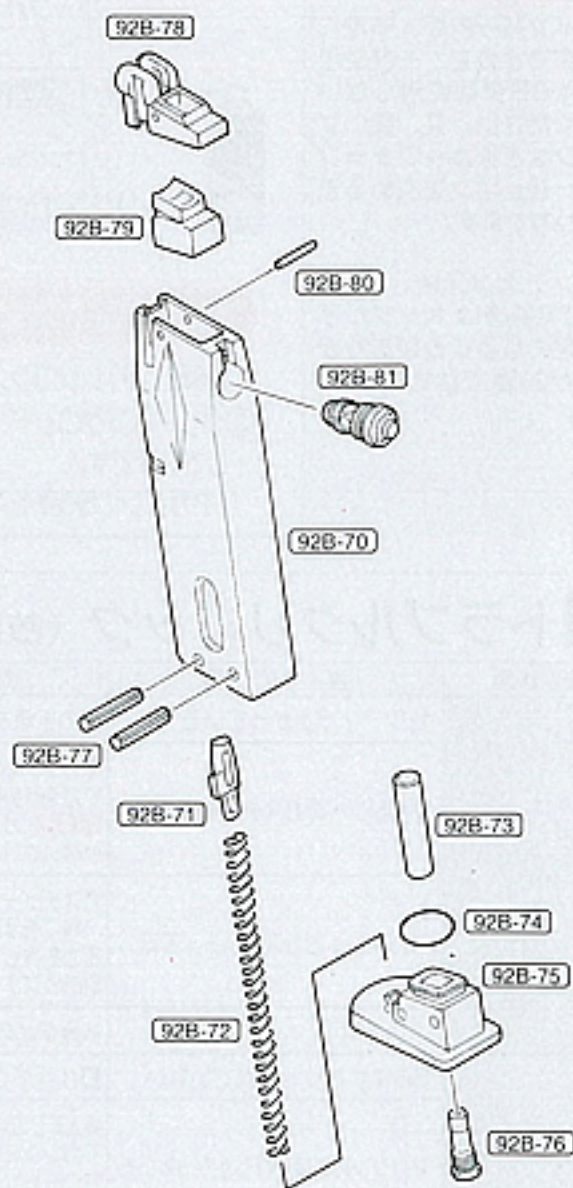
スライド



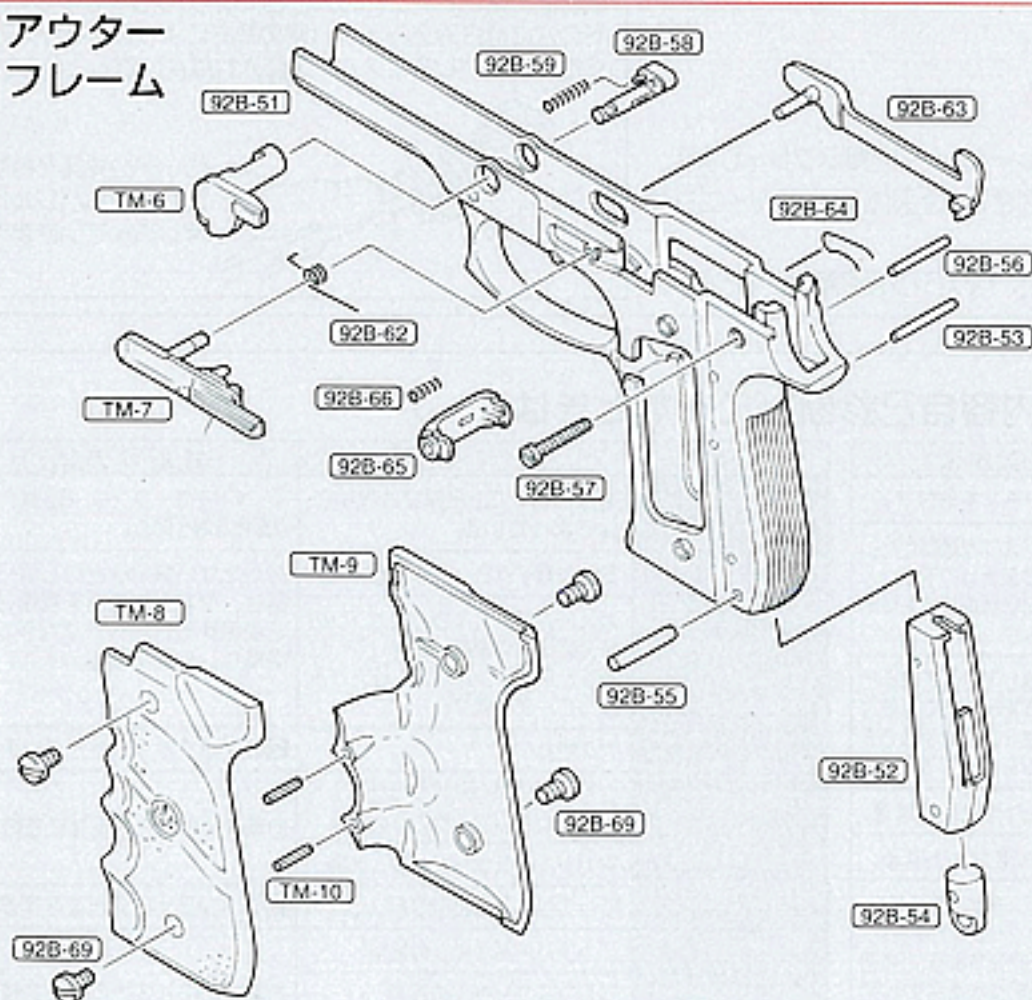
インナーフレーム



マガジン



アウターフレーム



区分	No	パーツ名	定価	送料	区分	No	パーツ名	定価	送料
スライド	TM-2	TMスライド(塗装済)	2,500	270	アウターフレーム	92B-51	メインフレーム(塗装済)	2,600	270
	TM-3	TMフロントサイト	350	80		92B-52	ハウジング(接着済)	350	130
	TM-4	TMリアサイト	400	80		92B-53	ハウジングピン(φ2×L22)	100	80
	92B-2	ピストン(ダイカスト)	1,950	130		92B-54	ランヤードリング	150	80
	92B-3	ピストンカップ	300	80		92B-55	ランヤードリングピン(φ3×L22)	150	80
	92B-4	セフティレバー左(ダイカスト)	600	130		92B-56	シャーシホールドピン(φ2×L22)	100	80
	92B-5	セフティクリップSP	50	80		92B-57	平頭ネジM3×17	150	80
	92B-6	セフティクリップピン	50	80		92B-58	テイクダウンボタン(ダイカスト)	300	80
	92B-7	セフティロッド(ダイカスト)	150	80		92B-59	テイクダウンSP	50	80
	TM-14	セフティレバー右(ダイカスト)	350	80		TM-6	TMテイクダウンレバー(ダイカスト)	400	130
	92B-9	六角穴付止メネジM3×4	50	80		TM-7	ロングスライドストップ(ダイカスト)	600	130
	92B-10	スライドレール(プレス品)	1,200	130		92B-62	スライドストップSP	150	80
	92B-11	Sタイト皿2.6×6	50	80		92B-63	トリガーバー(ダイカスト)	600	130
	92B-12	シリンダー	1,200	130		92B-64	トリガーバーSP	150	80
	92B-13	シリンダーバルブSP	100	80		92B-65	マガジンキャッチボタン	150	80
92B-14	シリンダーバルブ	200	80	92B-66	マガジンキャッチSP	50	80		
92B-15	シリンダーバルブストッパー	200	80	TM-8	フィンガーチャンネルグリッパ左	800	270		
92B-16	ネジM1.4×3	50	80	TM-9	フィンガーチャンネルグリッパ右	800	270		
92B-17	シリンダーリターンSP(2本セット)	250	80	TM-10	SPピン(φ2×8 2ヶセット)	60	80		
92B-18	スライドウェイト(ダイカスト)	300	130	92B-69	バインドネジM4×5(4ヶセット)	300	80		
92B-19	スライドウェイトパーツ	50	80	92B-70	マガジン(ダイカスト)	2,200	390		
92B-20	ホップアップシンチュウバレル	400	270	92B-71	マガジンフォロアー	200	80		
92B-21	チャンバーケース	200	80	92B-72	マガジンSP	200	80		
92B-22	ホップアップチャンパーバッキン	400	80	92B-73	レギュレーターパイプ	200	80		
92B-23	バレルケース右(ダイカスト)	700	130	92B-74	マガジンOリング	100	80		
92B-24	ショートリコイルSP	50	80	92B-75	マガジンボトム(ダイカスト)	800	160		
92B-25	バレルケース左(ダイカスト)	700	130	92B-76	注入バルブ	180	80		
92B-26	Sタイト皿2×8	50	80	92B-77	SPピン(φ3×20 2ヶセット)	200	80		
TM-1	ショートバレル	800	130	92B-78	BBリップ	250	80		
92B-28	ロッキングブロック	250	80	92B-79	マガジンガスケット	300	80		
92B-29	ロッキングブロックSP	50	80	92B-80	BBリップホールドピン(φ2×L14.5)	150	80		
92B-30	リコイルSP	300	80	92B-81	放出バルブ	700	80		
92B-31	リコイルSPガイド(ダイカスト)	500	130		クリーニングロッド	100	130		
92B-33	メインシャーシ(右)(ダイカスト)	1,100	390		M92Fガスブローバック用保護キャップ	50	130		
92B-34	トリガー(ダイカスト)	500	80		M92Fガスブローバック用別売マガジン	2,980	390		
92B-35	トリガーSP	200	80		シリコングリス(2g×2ヶ入)	300	130		
TM-5	スケルトンハンマー(ダイカスト)	700	130		シリコンメンテナンススプレー	480	270		
92B-37	ハンマーストラット(プレス品)	300	80		134a ガスポンペ(250g)	900			
92B-38	ハンマーストラットピン(φ2×L8.5)	50	80		134a ガスポンペ(400g)	1,200			
92B-39	ハンマーSP	250	80		電動ガン対応0.2gBB(3,500発入)	1,000	600		
92B-40	ハンマーカラー	150	80		電動ガン対応0.2gBB(1,600発入)	500	390		
92B-41	バルブノッカー(ダイカスト)	200	80		電動ガン対応0.25gBB(2,000発入)	1,000	600		
92B-42	ノッカーリターンSP	150	80		電動ガン対応0.25gBB(950発入)	500	390		
92B-43	シアーカー	100	80		電動ガン対応0.25gBB(200発入)	170	190		
92B-44	シアースP	150	80		電動ガン対応ニューバイオBB0.2g(1,600発入)	1,000	390		
92B-45	シアー(ダイカスト)	300	130		プロゴグルLサイズ(クリアー、スモーク)	各880	270		
92B-46	ノッカーロックプレート(ダイカスト)	200	80						
92B-47	メインシャーシ(左)(ダイカスト)	1,100	390						
92B-48	FTナベ3×10(2ヶセット)	150	80						
92B-49	FTナベ2×12	50	80						
92B-50	ノッカーロックプレートSP	50	80						

別売パーツ、アクセサリパーツのご注文は

- パーツをお求めの方は、上のパーツ表から必要なパーツのNo.、パーツ名、個数を紙に記入し、代金、送料と共に小為替、又は現金書留にて当社までお申し込み下さい。(価格に消費税は含まれておりませんので消費税分を足した金額をお送りください。又、500円以下は切手で代用できます。)
- 複数ご注文される場合の送料はあらかじめお問い合わせ下さい。
- 時期により、パーツの在庫が不足している場合がありますのであらかじめお問い合わせください。
- パーツ名、あなたの住所、氏名、郵便番号、電話番号は、はっきりとお書き下さい。不明瞭な場合は発送できません。(部品や料金は予告なしに変更する場合がありますので、ご了承下さい。)



株式会社 東京マルイ

〒120-0005 東京都足立区綾瀬4-16-16



「タクティカル（戦術）ハンドガン」とは？

西部開拓時代はともかく、第1次、第2次の世界大戦やベトナム戦争などを通じての時代、あくまでもライフルやマシンガンといった「メインウェポン」の添え物的な扱いであったハンドガン（拳銃）。

そんな歴史に、1970年代前半、大きな転換期が訪れた。ジェフ・クーバー氏が発起人として考案された、「コンバット・シューティング」の概念が、それである。競技としての射撃ではなく、実際に街中で起こる撃ち合いを想定したステージ設定で行われる徹底的な戦術訓練。その、いわば「道場マニュアル」は、ハンドガン自体にも「カスタム化」という進化をもたらした。IPSCやスティールチャレンジ、ピアンキカップといった、特殊化したマッチ（試合）がさらに先鋭的なカスタムガンを産む一方で、あくまでも「ストリートでの戦い」を想定とした、本流たる「戦術訓練」のためのカスタム、いわゆる「タクティカル・ガン」も着実に進化を遂げていった……。

90年代に入ると、コンバット・シューティング競技という「道場」で力をつけた人間たちが、特殊部隊やSWATの作戦現場でも目覚ましい活躍を見せるようになる。

「CQB（＝近接戦闘）の現場では、ライフルやサブマシンガンといった大きな火力よりも、熟練した使い手によるハンドガンの方が強い！」というプロたちの評価が聞かれるようになったのもこの頃であった。「競技用ハンドガン」ではガバメント一辺倒だったカスタムガンの世界だが、「タクティカル・ガン」はSIG、グロック、H&K、ブローニングets、ets……、あらゆるハンドガンで製作され、今日に至っている。そして今日も世界のどこかでは、「量産品」に命を預けるわけにはいかない戦いのプロたちの手に、それらのカスタムガンが握られている。

東京マルイ／タクティカル・マスター

軍用銃としての質実剛健な魅力をトコトン追求した前作、「ノーマルモデル」に続く、東京マルイ／ガスブローバック・シリーズ第3弾は、大都会でのストリート・ファイトを想定して流暢かつ過激に鍛え上げられた究極の戦術ウェポン、「タクティカル・マスター」だ。実際にサバイバルゲイマーであり、マッチシューターでもある東京マルイ開発陣が総力を挙げてこのガンに込めた、「7つの要素」を以下に列記しよう。

- 1) ロッキング部分を大幅に強化した「プリガーディア・スライド」を採用。スライドの厚み自体もノーマルより約1mm増しており、激しい使用にも耐える耐久性を実現！
- 2) ホルスタからの素早いドロウが生死を分ける実戦を想定し、スライド前面とツライチになるように銃口部を約5mmカットした「ショートバレル」を採用。フロント・ビューの精悍さもUP！
- 3) ターゲットを捉えたままのマグチェンジ（＝タクティカル・リロード）を助ける「ロングタイプ・スライドストップレバー」標準装備。シリアスに戦いを見つめるプロほど唸る、この仕様！
- 4) トリガーを引いてから発射に至るまでの空白の時間（＝ロック・タイム）を大幅に短縮し、スライドの回復速度をさらに高速化する「スケルトンタイプ・ハンマー」。外観上からもハイグレード・カスタムを鮮烈に演出！
- 5) モーター・コンバット（近接戦闘）時の不用意な誤作動を防ぐため、ティクダウン・レバーの指掛け突起は薄く削がれている。「勝つ」ための妥協なきシェイプ・アップ！
- 6) フロントサイト、リアサイトともに、ホワイトダット入りの「タクティカル・コンバットサイト」を標準装備。誰よりも速く、ターゲットを確実に捉えるために！
- 7) 激しくブローバックするこのガンを限界スピードで連射するとき、「フィンガーチャンネル付きラバータイプグリップ」がその威力を発揮する！日本人の平均的な手の大きさを考慮してゼロから設計し直されており、抜群のフィッティング！

以上、実銃における「タクティカル・ガン」開発と何ら変わらない高レベルな着想とデザイン力によって完成した、「タクティカル・マスター」。今後のサバイバルゲームフィールド、そしてシューティングレンジの標準は、このガンが塗り替えるに違いない！

タクティカルマスター/ガスブローバックガンデータ	
型名	タクティカルマスター
全長	211mm
重量	760g
銃身長	98mm
装弾数	26+1発
弾丸	6mmBB弾

タクティカルエリート/CQB、実銃データ	
型名	92GEリート/92G CQB
全長	211mm
重量	985g
銃身長	119mm
装弾数	15+1発(.40SWは11+1発)
弾丸	9mm×19、.40SW

東京マルイ・ガスブローバックシリーズの修理について

この製品は、最適な性能・操作性を十分に考慮した上で製造されていますが、正しい操作による通常の使用状態でも、約10,000発の発射回数を超えたと、パーツの交換などが必要となります。このような耐用期間を過ぎたパーツの交換及び故障、または、操作ミスによる故障及びメンテナンスの場合は、お問い合わせいただいたお店もしくは当社アフターサービス部までご連絡ください。

■修理依頼品を当社アフターサービス部まで直接お送りいただける場合は、以下の点に注意してください。

- ・修理依頼品は、①製品名、②故障内容、③ご住所、④お名前、⑤電話番号、⑥郵便番号、を明記したメモを必ず添えてください。
- ・時期により修理パーツの不足、あるいは修理依頼品が混んでいる場合がありますので、事前に当社アフターサービス部までお問い合わせください。
- ・当社アフターサービス部まで直接お送りいただける修理依頼品は、BB弾を抜き、セフティをかけ、ガスを抜いた安全な状態でお送りください。
- ・修理依頼品の往復送料は、基本的にお客様のご負担となりますので、ご了承ください。

■以下の場合、修理をお受けできないことがあります。

- ・安全性に問題のある改造品、性能アップを目的とした改造パーツの組み込まれた製品、または分解・改造の形跡がある製品など。
- ・説明書にある正しい使用方法以外の使用が見受けられる製品など。

※改造などを施した銃、及び分解・改造が原因による事故に関しては、当社は一切の責任を負いません。