

取扱い注意・説明書の表示価格について

2014年4月1日より、消費税率が8%に変更されます。

それに伴い、「取扱い注意・説明書」に記載されている価格および送料も変更となります。

2014年4月1日以降に弊社出荷となるパーツのご注文は、以下のとおりご対応ください。

【パーツのご注文】 消印が3月29日以降のご注文は消費税率8%となります。

※ご注文の投函が3月28日であっても、集荷時間などの関係で消印が3月29日になる場合は「消費税率8%」となりますのでご注意ください。

●まずは説明書の表示価格をご確認ください

各説明書の「パーツリスト」や「別売パーツ」の項目などに、「税別」または「税込」の記載があります。

説明書が「税込表示」の場合

「税込」の記載がある説明書では、表示価格が「5%の税込価格」となっています。

消印が3月29日以降のご注文は「税込価格」と「送料」が変更となりますのでご注意ください。

→【A】パーツのご注文：「税込表示」の説明書の場合

説明書が「税別表示」の場合

「税別」の記載がある説明書には、新送料と旧送料のものがあります。価格につきましては、消印が3月29日以降のご注文より「8%の税込価格」でお申し込みください。また、旧送料の場合、消印が3月29日以降のご注文は「送料」が変更となりますのでご注意ください。

→【B】パーツのご注文：「税別表示」の説明書の場合

【A】パーツのご注文：「税込表示」の説明書の場合

消印が2014年3月29日以降となるご注文は、「価格」と「送料」をそれぞれ以下のように算出してお申し込みください。

※ご注文の手順につきましては、各製品の取扱い注意・説明書をご参照ください。

▼「8%の税込価格」の算出方法 … 1~2の順に算出してください。

1	各パーツや別売品の税別価格を算出する。	$5\%の税込価格 \div 1.05 = 税別価格$ (小数点以下切り捨て)
2	税別価格をもとに8%の税込価格を算出する。	$税別価格 \times 1.08 = 8\%の税込価格$ (小数点以下切り上げ)

▼送料の変更一覧 … 説明書の送料が「現行送料」です。それぞれ「新送料」へと変更になります。

現行送料	80円	120円	140円	200円	240円	390円	580円	1,150円
新送料	120円	120円	140円	205円	250円	400円※	600円	1,180円

※ガスブローバック（ハンドガン）の各マガジンは、送料が600円となります。

【B】パーツのご注文：「税別表示」の説明書の場合

消印が2014年3月29日以降となるご注文は、「8%の税込価格」でお申し込みください。

また、「旧送料」が記載されている説明書につきましては、「新送料」でお申し込みください。

▼「8%の税込価格」の算出方法 … 説明書の価格が税別価格になっています。

1	$税別価格 \times 1.08 = 8\%の税込価格$ (小数点以下切り上げ)
---	---

▼送料の変更一覧 … 説明書の送料が「旧送料」のものは、それぞれ「新送料」へと変更になります。

旧送料	★130円	★190円		★270円			390円	★700円		★950円
	120円	140円	★160円	200円	240円	★270円	390円	580円	★700円	★950円
新送料	120円	140円		205円	250円		400円※	600円		870円

※ガスブローバック（ハンドガン）の各マガジンは、送料が600円となります。

「旧送料」と「新送料」の見分け方

上記一覧にて「★」マークのついた送料が説明書内に記載されている場合は、「旧送料」の説明書となります。

※不明な点につきましては、アフターサービス部「パーツに関するお問い合わせ」までお問い合わせください。

TOKYO
MARUI

HI-KICK HI-GROUPING

Hi-CAPA 5.1

GOVERNMENT MODEL

ハイキャパ5.1 ガバメントモデル

取扱注意・説明書




対象年齢18才以上



NEW GAS
BLOWBACK



■ご使用前に最後まで必ずお読みください。

警告	
 18才以上	●このエアソフトガンは、使用者、管理者対象年齢18才以上の競技専用エアソフトガンです。18才未満の方は、ご使用、またはお買い求めになれません。
 ケガ注意	●発射したプラスチックBB弾を、およそ40~50m先に到達させる能力がありますので、不注意な発射や誤ったご使用は、失明や怪我等の危険を生じます。
 注意書熟読	●ご使用前に、必ず取扱注意・説明書を最後まで読んで、記載されている各注意点をよく認識した上でご取扱ください。
●取扱注意・説明書を紛失された場合は、すぐに当社アフターサービス部までお求めください。	



警告

〈取扱い注意書〉

このエアソフトガンは、正しいスポーツシューティングを通じて健全なホビーライフをエンジョイするため上で使用されますと、独特のフィーリングが体験でき、射撃センスを向上させるスポーツグッズとなりますが、誤ったご使用は、失明や怪我等の危険を生じます。必ず下記の各注意点とそれぞれの製品の取扱い説明

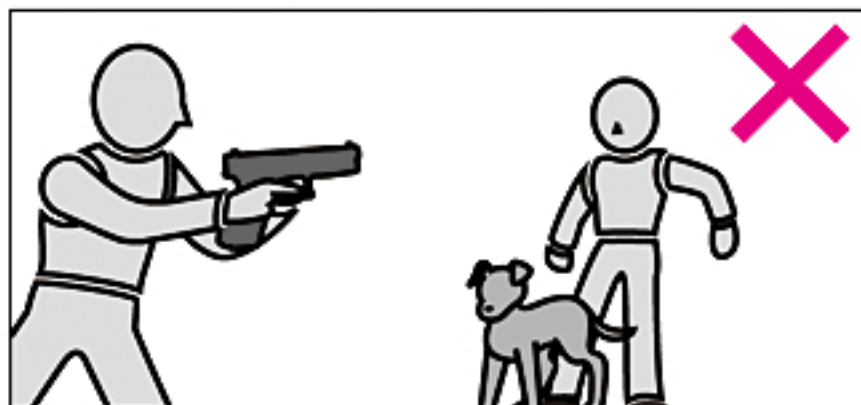
不注意な発射や、誤ったご使用は、失明や怪我

警告 必ず眼の保護具を装着する。



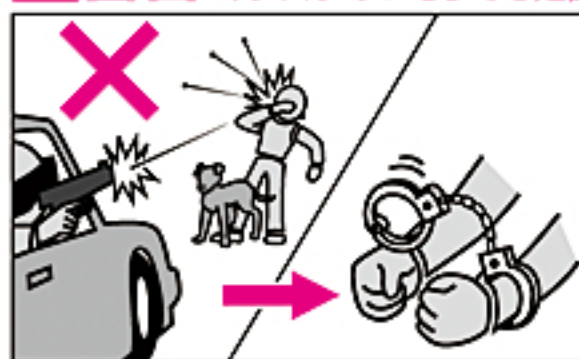
ゲーム等でBB弾の発射をする時は、本人を含め、想定される危険エリア内にいる参加者全員が、ゴーグル等の眼の保護具を必ず装着してください。(参加者以外の人にBB弾が当たらないよう、十分注意してください。)

警告 エアソフトガンを人や動物に向けて撃たない。



絶対に、エアソフトガンで人や動物に向けて発射したり、狙ったりしないでください。標的に向けて発射する時以外は、必ず銃口に保護キャップを装着してください。

警告 イタズラのつもりでも処罰される場合がある。



たとえイタズラや冗談のつもりでも、BB弾を発射した事により、共有物や他人の財産を破損させたり、人や動物に怪我を負わせたりすると、器物破損や傷害の罪等で、処罰される場合があります。

警告 いつも銃口に保護キャップを装着しておく。



万一の暴発を防ぐと共に、防塵のためにも、発射する時以外は必ず銃口に保護キャップを装着してください。また、保護キャップを装着したままで、トリガーを引かないでください。

※保護キャップは製品により形状が異なります。

警告 銃口は、いかなる場合も絶対にのぞかない。



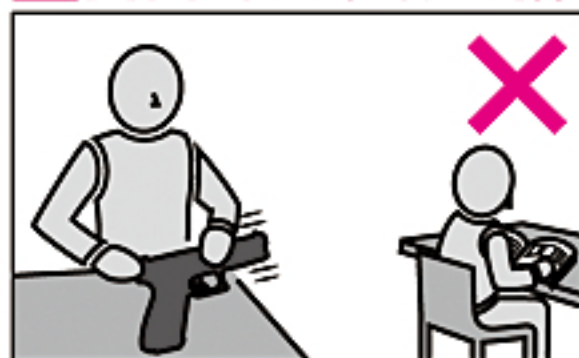
製品にBB弾が入っている、入っていないにかかわらず、いかなる場合も絶対に銃口をのぞかないでください。発射されたBB弾が眼に当たった場合、最悪失明の恐れがあり大変危険です。

警告 不用意にトリガーを引かない。



不用意にトリガーを引くのは、非常に危険です。保護キャップを外し、標的に向かって発射する時以外は、トリガーには指を触れないでください。

警告 銃口は、常に安全な方向に向けて取扱う。



銃口は、いかなる場合も人や動物、または壊れやすい物がある危険な場所には向けしないでください。標的に向けて発射する時以外は、必ず銃口に保護キャップを装着してください。

警告 人や車が横切るような場所では絶対に撃たない。



エアソフトガンを発射する場所では、安全に十分配慮してください。人や車が横切るような場所、及び周りに人がいたり、壊れやすい物等がある場所では、危険ですので絶対にBB弾を発射しないでください。

■操作方法は製品により異なります。必ずその製品の特性をよく理解した上でお取扱いください。

■誤った使用方法や取扱い、改造・分解によって発生した事件、事故、怪我、故障につきましては、当社では一切の責任を負いません。

ご使用前に最後まで必ずお読みください。

に開発された、競技専用エアソフトガンです。それぞれの製品の特性や、使用上の注意点をよく認識した発射されたプラスチックBB弾をおよそ40~50m先に到達させる能力がありますので、不注意な発射や書を最後まで読み、よく認識された上、ルールやマナーを守ったスポーツシューティングをお楽しみください。

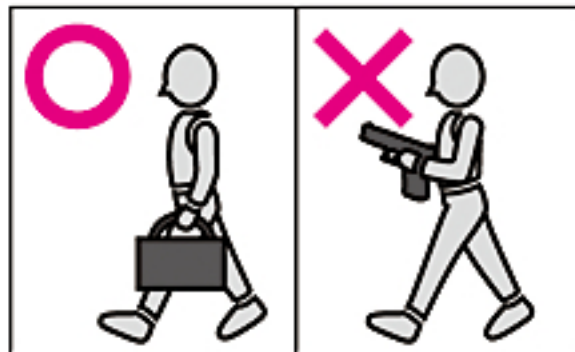
等の危険が生じますので、十分ご注意ください。

警告 エアソフトガンやガスボンベを、40℃以上になる所に絶対に置かない。



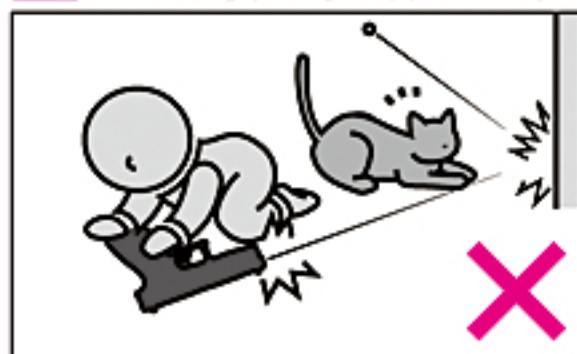
エアソフトガンやガスボンベは、車の中等の温度が40℃以上になる所に、絶対に置かないでください。爆発の恐れがあり大変危険です。また、そのような高温の場所でのご使用は、絶対におやめください。

警告 移動するときは、エアソフトガンを必ずケースやバッグに入れる。



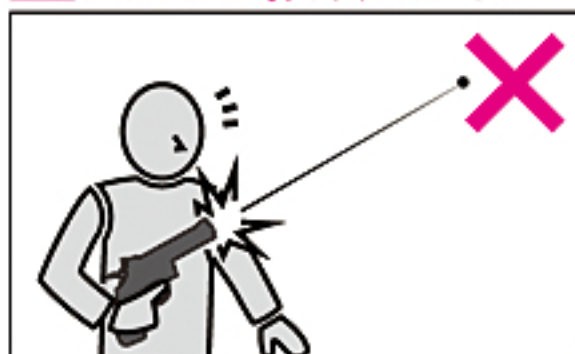
エアソフトガンを持ち歩く場合は、銃口に保護キャップを装着し、セフティをかけた上で*、必ずケースやバッグに入れて運んでください。

警告 子供の手の届かない所に保管する。



対象年齢未満の子供がイタズラをして、怪我や事故を起こさないよう、エアソフトガン本体のセフティ(安全装置)をかけ*、銃口に必ず保護キャップを装着した上でケースやバッグに入れ、子供の手の届かない所に保管してください。

警告 BB弾が入っていないつもりでも、発射される場合がある。



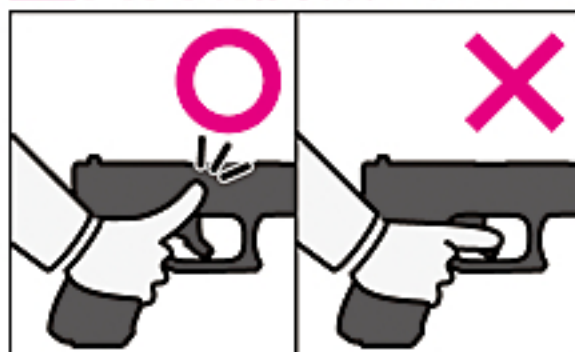
マガジン内のBB弾を発射しつくしても、本体内部にBB弾が残っている場合があります。不用意にトリガーを引くと、BB弾が発射され大変危険です。銃口に必ず保護キャップを装着した上で、保管してください。

警告 セフティ(安全装置)は常にONにしておく。*



使用しない時は、常に以下の事を守ってください。
①エアソフトガン本体内部のBB弾と、ガスを抜き取っておく。
②銃口に保護キャップを装着しておく。
③セフティ(安全装置)をONにしておく。*

警告 発射時以外は、トリガーに指をかけない。



標的に向けて発射する時以外は、トリガーに指をかけないでください。トリガーに指をかけた状態では、何らかのはずみでトリガーを引いてしまう恐れがあり、危険です。

*ガスブローバック「ハイキャパシリーズ及びガバメント(デトニクス含6)」では、セフティをかける代わりにハンマーダウン状態にします。(発射等の作動ができなくなります。P5参照)

警告 ●このエアソフトガンは、直径6mmのプラスチックBB弾をおよそ40~50m先に到達させる能力があります。ご使用になる時はこの性能を念頭に置き、あらゆる危険防止を考慮した上で取扱ってください。●このエアソフトガンは、BB弾を回転させながら飛ばすホップアップシステムを搭載しています。エアソフトガンを倒して撃つと、システムの性質上、BB弾が左右に大きく曲がって飛び危険ですので、必ず通常の立てた状態で発射してください。●このエアソフトガンは、最適な性能・操作性を考慮し、法で定められた安全規制に基づいて製造されています。むやみな分解や改造は危険性を誘発したり、性能を著しく損なう恐れがありますのでおやめください。●エアソフトガンを使用してゲーム等を行う場合、想定される危険エリア内にゴーグル等を装着していない人や、通行人等の第三者がいない事をよく確認してください。●エアソフトガンの銃口は、ガラスや照明灯、家電品、食器類、家具、自動車、ガスボンベ等、破損の危険性があるものには絶対に向けないでください。●このエアソフトガンには、6mmBB弾以外の物を絶対に使用しないでください。●このエアソフトガンに使用するガスは、直接身体に吹きつけると凍傷や低温ヤケド等を起こす場合がありますので注意してください。●このエアソフトガンには、東京マルイ ガスエアソフトガン共通「ガンパワー-HFC134aガス」以外使用しないでください。他社製品、及び代替品のご使用は、作動不良等のトラブルの原因になり危険です。●このエアソフトガンの形状から、指等を挟みやすい箇所がありますのでご注意ください。●飲酒した上でのエアソフトガンの取扱いは、さまざまな危険性を誘発する恐れがありますので、絶対におやめください。●この(取扱い注意・説明書)に記載されている方法でトリガーを引いてもBB弾が発射されない時、または長期にわたる使用で製品の耐用期限を過ぎて作動不良が生じた時、誤って落下させて製品を破損した時等は、絶対にご自分で直そうとせず、お買い求めの販売店、または当社アフターサービス部にお問い合わせください。●エアソフトガンは、製品が転倒や落下したりするような不安定な場所を避け、子供の手の届かない所、また管理以外の方が使用できない所へ、銃口に必ず保護キャップを装着した上で、ケースやバッグに入れて保管してください。●保護キャップを紛失された場合は、P10「各パーツ、別売パーツのご注文について」をご参照の上、すぐに当社アフターサービス部までお求めください。●このエアソフトガンは、正しく使用した場合およそ10,000発前後の発射で、消耗パーツ等の交換が必要になります。耐用期限を過ぎてのご使用は、作動不良等のトラブルの原因になり危険ですので、お買い上げの販売店、または当社アフターサービス部に整備をご依頼ください。●商品に関するお問い合わせ 03-3605-1113 ●修理に関するお問い合わせ 03-3605-3373 ●パーツに関するお問い合わせ 03-3605-9669

取扱い注意・説明書は、必ず製品と一緒に大切に保管しておいてください

紛失された場合は、すぐに当社アフターサービス部までお求めください。
・①製品名 ②(取扱い注意・説明書)請求の旨 ③郵便番号 ④ご住所 ⑤お名前 ⑥電話番号、を明記したメモを必ず添えてください。(メモははっきりとお書きください)
・代金¥105+送料¥140(計¥245)分の切手を、①~⑥のメモと共に当社アフターサービス部までお送りください。(価格は税込み価格です。)

ニューガスブローバックハイキャパ5.1 取扱い説明書



取扱う前に必ず最後までお読みください。

Mr. 'M' Rge25
Shooting Instructor

取扱い説明書の表示について

- この説明書には、各項目の左欄及び本文中に製品を安全に正しくお使いいただくため、絵表示と説明によって操作上特に注意すべき点を示しています。本文と合わせて熟読し、内容をよく理解した上ご使用ください。

警告

注意

この表示を無視して誤った取扱いをすると、ケガの発生や製品の故障を誘発し危険です。注意・禁止事項は遵守してください。

ガスボンベ取扱い上の注意（ガスボンベ別売）

● ガスボンベについて

この製品はHFC134aガスにより作動します。マルイのガス銃専用ボンベを購入してください。当社は、250g入り、400g入りを用意しています。店頭でお求めください。

警告 ガスボンベ使用上の注意

- ★ 火災等の恐れがあるので、フロンガスでない可燃性のガス（ガスコンロ用、ガスライター用、ヘアスプレーなど）は絶対に使用しないでください。
- ★ 爆発等の恐れがあるので、ガスボンベは直射日光の当たる場所（車の中など）や、高温になる場所（ストーブのそばなど）40℃以上になるところに放置したり保管したりしないでください。
- ★ 爆発等の恐れがあるので、使用後火中に投じないでください。
- ★ 捨てる際にはガスを全て抜ききってから捨ててください。



● マルイガンパワーHFC134aガス



- マルイ純正ガスをご使用ください。
- 使用時には、ガスボンベ裏面に書かれた注意をよくお読みください。

※価格につきましては、10Pパーツリストをご参照ください。

警告

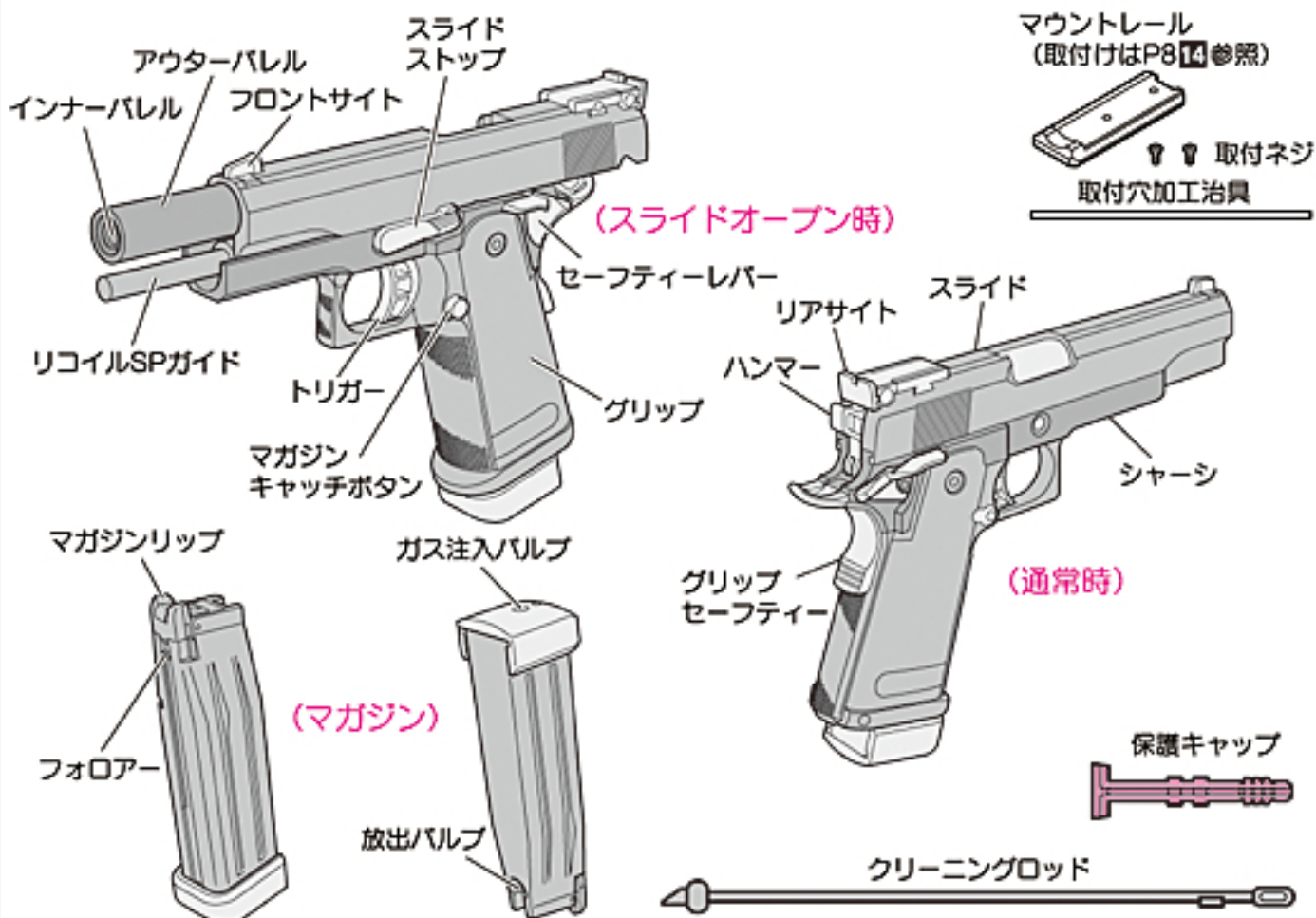
スライドが勢い良く後退するので顔や指を近づけないでください。



- この製品は、ガスの圧力によりスライドをブローバック（後退）させる、ガスブローバックシステムを搭載したモデルです。スライドが勢いよくブローバックしますので、怪我をしないよう、トリガーを引く時は絶対に顔や手をスライドに近づけないでください。

- 40℃以上での使用は銃が破損する場合がありますので、注意してください。

1 各部の名称（細部については各ページ項目で説明します。）



警告・注意

- マガジンを斜めにしたり、振ったりしながらガス注入すると、規定量以上のガスが注入され、マガジンを本体に正しくセットしても、作動（ブローバック）しなくなってしまう。

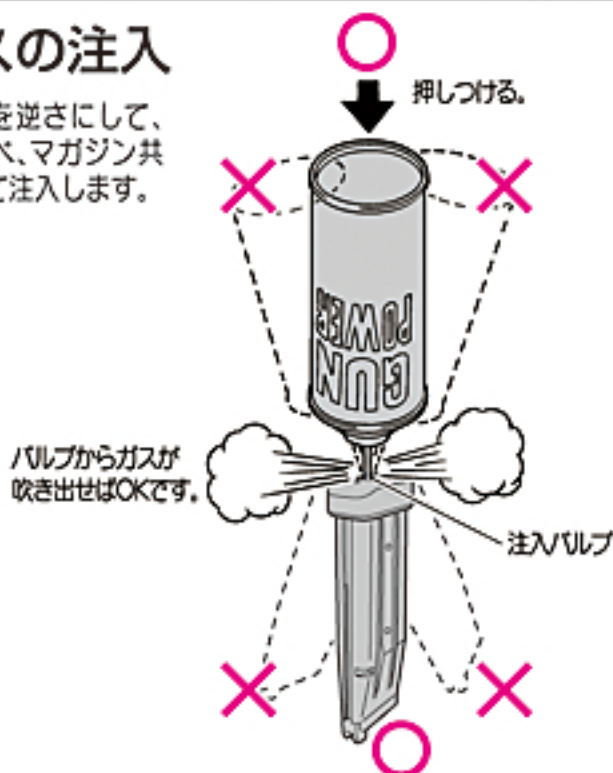
- マガジンにガスが注入された状態で、マガジン後部の放出バルブを押すと、上部にあるガス噴出口より生ガスが勢いよく放出します。生ガスが顔面及び皮膚にかかると、凍傷や低温ヤケドを起こす可能性があります。放出バルブには手をふれないでください。



- 夏場等、温度が高くなる場所への放置は、絶対にしないでください。マガジンが破裂する恐れがあり、大変危険です。

2 ガスの注入

- マガジンを逆さにして、ガスポンペ、マガジン共垂直にして注入します。

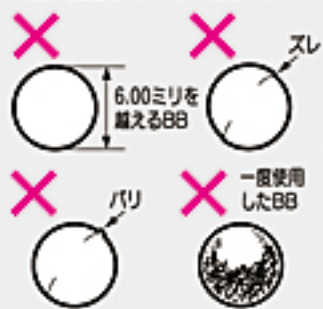


マガジン取扱い上の注意

- 冬季等で気温が20℃以下の環境のもとでは、ガス圧が低下し、動作が鈍る場合があります。この場合、室温が20℃であってもマガジンは冷えていますので、手で温める等、常温に戻してからプレイしてください。
- 常温時でもマガジン内にガスを満タンに注入した直後や、連続して数十発発射した後などは、やはりガス圧低下を起こしますので、スベアマガジンを用意して、交互に入れ替えるといいでしょう。
- マガジンは、大変精密にできています。落下などさせますと破損しますので注意してください。
- 本体の故障や作動不良を引き起こす恐れがあるので、マガジンの給弾口や、ガスの噴出口にゴミが入らないように注意してください。
- 本体にマガジンをセットした状態では、ガスの注入をしないでください。
- マガジンの変色を抑えるため、使用後にマガジン表面にシリコンオイルを薄く塗っておくと良いでしょう。
- 本体及びマガジンの故障や作動不良を防止するため湿気の多い所や水まわりに置かないでください。

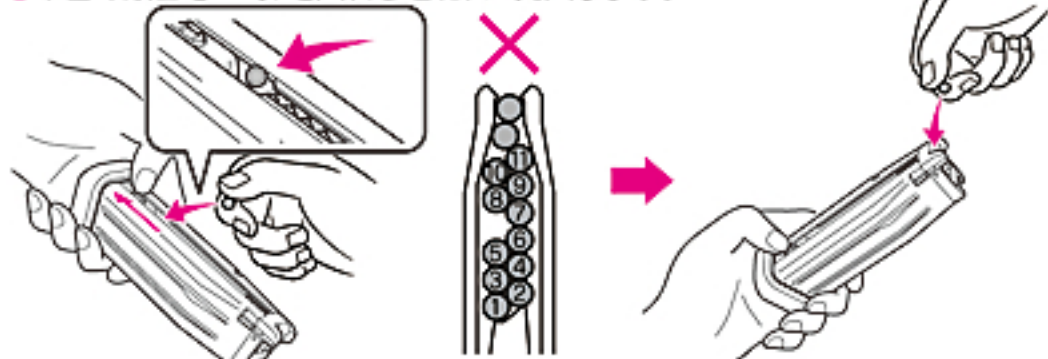
注意

- 精密なタイパレルを使用していますので、汚れた弾や他社の径の大きな弾、バリや突起のある粗悪なBB弾を使用すると、ホップアップシステムをいためたり弾づまりを起こすなどトラブルの原因になりますので絶対に使用しないでください。



3 BB弾の装てん (電動ガン対応精密0.2g~0.25gを使用してください)

- 下図の順番でBB弾を入れると、計31発入ります。



- 当社6mmBB弾をフォロアーを一番下まで下げながら、マガジン下部のスリットから一発ずつ入れてください。(30発まで入ります。)※すき間なく確実にBB弾を入れてください。

- 残りの1発は、リップ部から装てんしてください。(計31発入ります。)

注意

- フォロアーを下げた状態から、指をはなさないでください。フォロアーが勢いよく戻り、マガジンリップが破損します。



注意

- マガジンを入れる時、トリガーに触れないでください。



- 一時的に使用しない時は、安全のため、必ずマガジンを銃本体から抜いておいてください。

4 マガジンのセット

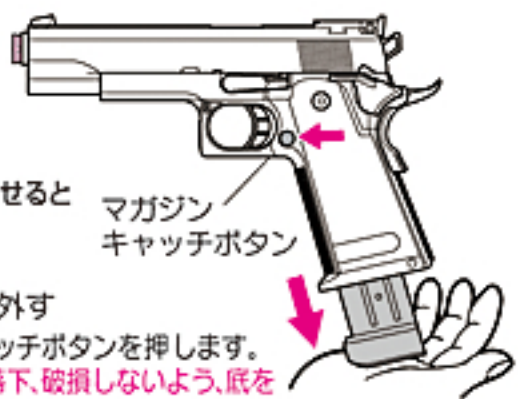


- マガジンをセットするカチッと音がしたらセット完了です。(勢いをつけて押し込まないでください。)

注意

- マガジンは落下させると破損します。

- マガジンを外すマガジンキャッチボタンを押します。(マガジンが落下、破損しないよう、底を手で押さえてから押してください。)

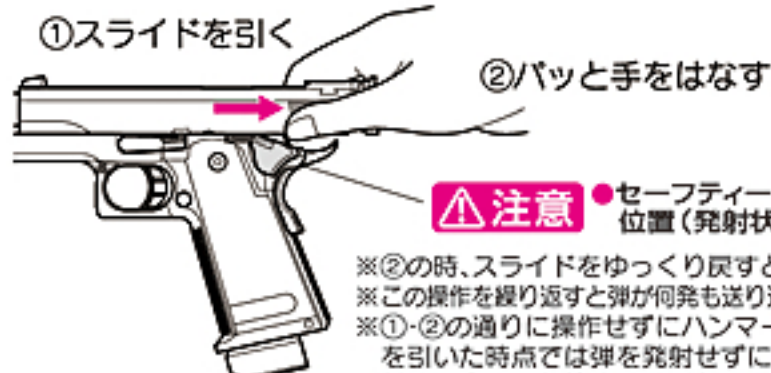


注意

- この操作を行う時は、トリガーに触れないでください。

5 初弾の送弾

- スライドをいっぱい引き、パッと手をはなすと、初弾が送り込まれ、発射できる状態になります。(ハンマーも傾きます。)



- セーフティーレバーは、必ずこの位置(発射状態)にします。

※②の時、スライドをゆっくり戻すと送弾不良の原因となります。
 ※この操作を繰り返すと弾が何発も送り込まれ、故障の原因となります。また、発射の際、大変危険です。
 ※①・②の通りに操作せずにハンマーだけを傾けると、7発射の際、まず1回目にトリガーを引いた時点では弾を発射せずにブローバックだけを行います。2回目以降は弾を発射するようになります。誤射の可能性があります。大変危険ですのでご注意ください。

警告

- この操作を行った後は、いつでも弾が発射される状態になりますので、銃口方向には十分注意してください。

注意

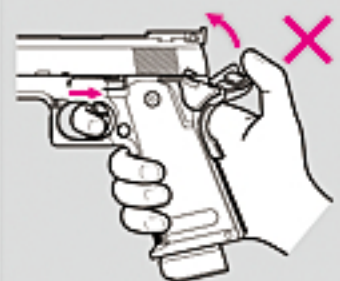
- 発射直前に、セーフティを解除するようにしてください。
- セーフティの操作を行う時は、トリガーから指を離してください。

※保護キャップは常に装着しておき、発射直前まで外さないようにする。



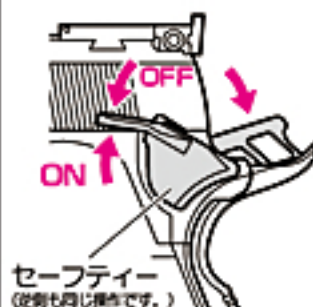
警告

- 絶対にトリガーを引きながら指でハンマーを戻さないでください。スライドがブローバックして怪我をする恐れがあります。



6 セーフティ (安全装置)

①フルコック時のセーフティ



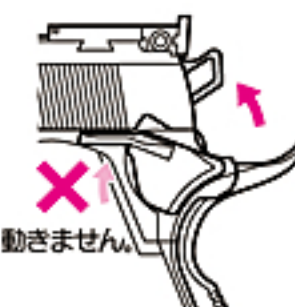
左図のハンマーが「フルコック」位置の時のみ、セーフティを操作して、ONの状態に出来ます。また、この状態ではトリガーとスライドが操作できません。破損の原因となりますので、無理に動かさないでください。

③ハーフコック時のセーフティ



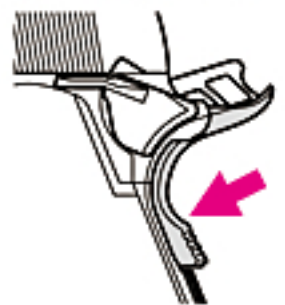
ハンマーが「フルコック」と「ハンマーダウン」の中間に引っかかるのが「ハーフコック」です。この状態でセーフティが掛かっています。

②ハンマーダウン



この状態では発射できません。発射するには、指でハンマーの位置をフルコックにするか、スライドを引いて、⑤初弾の送弾を行ってください。この時も、セーフティは操作できません。

④グリップセーフティ



このセーフティは、常時自動的にかかっており、グリップをしっかりと握る（銃口方向に押し込む）事で解除され、トリガーが引けるようになります。

注意

グリップセーフティを押し込んでいない状態で、無理にトリガーを引くと破損の原因となります。

注意

※ハーフコック について・・・安全上設けられた位置です。通常の使用においては、ハンマーをこの位置にする必要はありません。万が一この状態になってしまった場合には、まず必ずマガジンを抜き、絶対にトリガーに触れないで、ハンマーをフルコックの位置まで傾けてください。

警告

- スライドが勢い良く後退しますので、顔や指などを絶対に近づけないでください。
- 安全のため、必ずゴーグルを装着してください。

注意

- ガス切れやマガジンの温度低下又は気温の低い冬季などの場合は、ガス圧が低下し、スライドストップがかからない場合が出てきますが故障ではありません。ガス補充、及びマガジン温度が20℃位まで回復すれば正常に作動するようになります。

7 発射 (この時点で初めてトリガーに指をかけます。)

■弾を発射して、ブローバックします。



■スライドオープン



- ④弾を全弾撃ちつくすと、スライドストップがかかり、スライドオープン状態となります。
- ⑤スライドストップを解除する(下にさげる)とスライドが前進し、元の状態にもどります。

注意

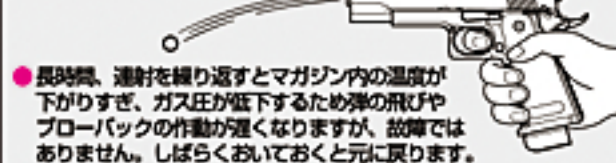
※スライドオープン時にマガジンチェンジを行い、スライドストップを解除すると初弾がチャンバーに送り込まれ、再び発射準備完了となりますが、この時、スライドのカドは鋭利なため、指などを切らないように注意してください。また操作を行う時は、トリガーから指を離して銃口方向に十分注意してください。

- ⑤で初弾の送弾をした後、トリガーを引くことに「BB弾1発発射」→「スライド後退(ブローバック)」→「スライド前進(次弾装填)」を自動的に繰り返します。

- ①保護キャップを外します。
- ②セーフティを解除します。(グリップセーフティを握らないと解除されません。)
- ③トリガーを引きます。(弾が発射されブローバックします。)

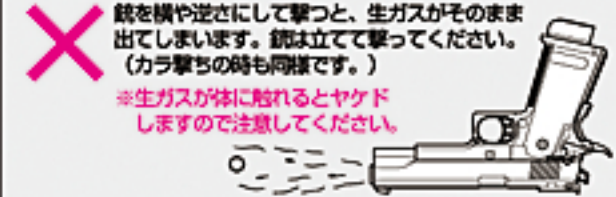
※トリガーを引くことにこの動作を繰り返します。

■パワーの低下について



●長時間、連射を繰り返すとマガジン内の温度が下がらず、ガス圧が低下するため弾の飛びやブローバックの作動が遅くなりますが、故障ではありません。しばらくおいておくと元に戻ります。

■銃を逆さにして撃たない



●銃を横や逆さにして撃つと、生ガスがそのまま出てしまいます。銃は立てて撃ってください。(カラ撃ちの時も同様です。)

※生ガスが体に触れるとヤケドしますので注意してください。

必ずマルイ電動ガン対応0.2g~0.25gBB弾をご使用ください。

●本製品は高精度なマルイ電動ガン対応0.2g~0.25gBB弾にベストマッチするようにセッティングしてあります。それ以外のBB弾を使用すると、ホップアップシステム本来の性能をスポイルしてしまうことがあります。(集弾性の悪化や弾ぶまりの原因になります。)又、遠距離のターゲットを撃つ場合は、0.25g以上のBB弾を使用してください。より集弾性が向上します。

△ホップアップシステムについての注意

●撃ち始めのとき、若干ホップのかけ方が不安定になりますが、これはシリンダー内のシリコンオイルが付着しているためです。60~70発撃つと正常にホップがかかるようになってきます。またメンテナンスオイルを使用した場合も同様です。

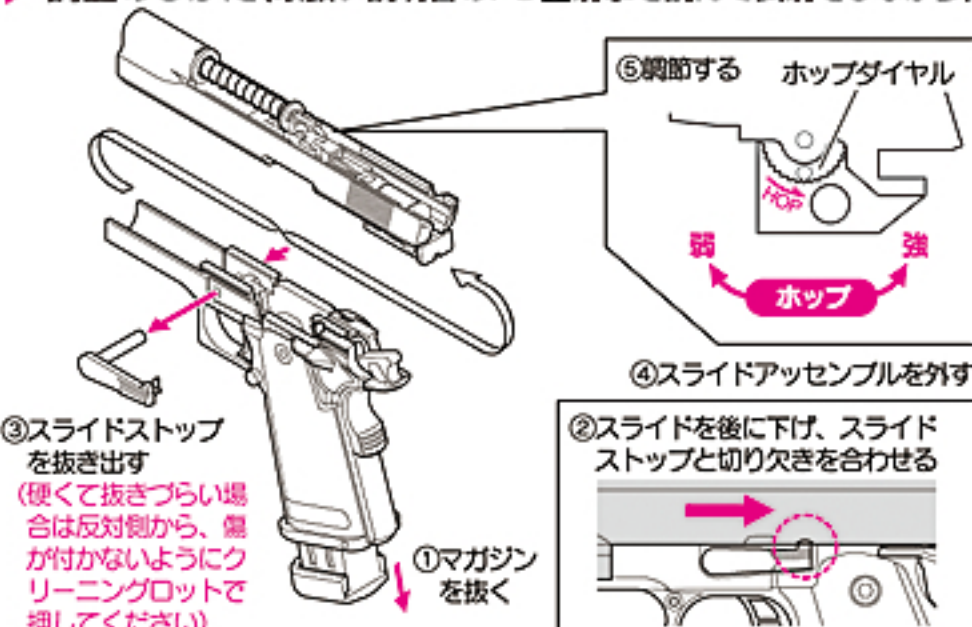
●粗悪な弾を使用すると弾ぶまりをおこします。弾ぶまりをしたまま撃ち続けると内部メカをこわします。また、一度使用した弾、汚れた弾も同様で、ゴミ付着によりホップが不安定になります。弾ぶまりを直すときやクリーニングするときは、ホップバックンをいためないように注意する。(8P 23参照)

●5000発位撃ったら、ホップバックンにシリコンオイルスプレーを0.5~1秒間スプレーし、クリーニングロッドで汚れを落としてください。(スプレー後60~70発前後はホップが不安定になる事がありますが、故障ではありません。)

8 可変ホップアップシステムの説明

このシステムは、発射されるBB弾に一定方向の回転を与える事によりBB弾に揚力を持たせ、普通の発射機構が放物線を描く弾道に対し、より遠い目標に向かって水平に、かつ遠距離に飛ばす事を実現させたものです。さらにマルイの可変ホップアップシステムは固定式のものとは異なり、ダイヤルやレバー調整でスピンのかけ方をワンタッチで微調整することができる、まさに理想的なホップアップシステムです。

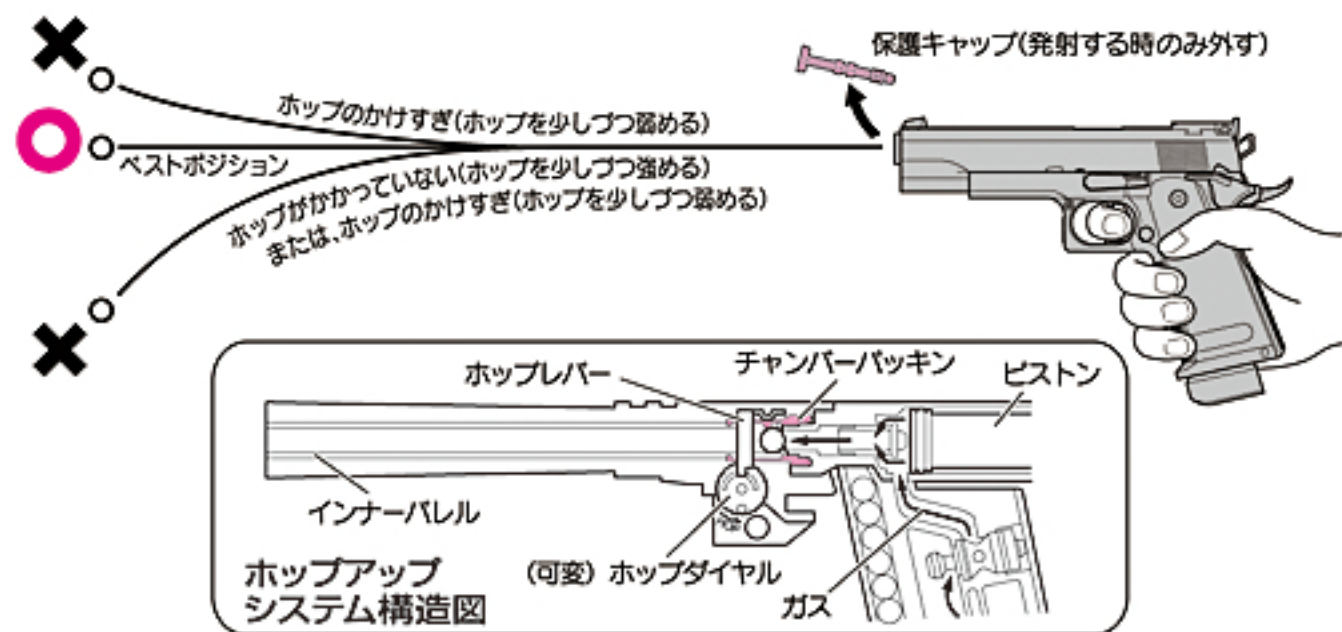
▶調整のしかた(取扱説明書のP5 射撃を読んで試射をしながら行ってください。)



- ホップアップの調整をする場合は、必ず①~⑤の手順に従ってください。
- ホップダイヤルを少しずつ「強」方向に回すと、ホップのかけが強まります。(BB弾が水平に飛ぶ所がベストです。)
- あまり強くかけすぎると逆に飛行性能を悪くしますので、必ず水平になったらやめてください。
- ホップダイヤルは、一定以上ムリに回してかけようとすると故障の原因となります。

△注意 ホップダイヤルを弱めていくと、チャンバーバックン内のBB弾が銃口よりこぼれてしまう場合があります。その場合は、多少ホップを強めてください。(BB弾を止めるストッパーが引っ込むため、故障ではありません。)

●下図の様にBB弾が水平に飛ぶ位置がベストポジションで飛距離もUPします。



ご使用上の注意 (必ず守ってください)

- ホップダイヤルを回しすぎると弾ぶまりの原因になります。弾ぶまりを起こしたまま発射すると、内部メカが破損しますのでおやめください。
- 弾ぶまりを起こした場合はすぐに発射するのをやめて、ホップダイヤルを「弱」位置にして、つまったBB弾をクリーニングロッドで取り出します。(8P 2参照)
- 弾ぶまりを直す時やクリーニングする時は、ホップダイヤルを必ず「弱」位置にします。(戻さないとチャンバーバックンを傷めます。)
- 一度使用したBB弾、汚れたBB弾は絶対に使用しないでください。(チャンバーバックンにゴミが付着し、ホップが不安定になります。)
- 5,000発位発射するたびに、チャンバーバックンにシリコンメンテナンススプレーを0.5~1秒間スプレーしてください。(8P 23参照:スプレー後、約60~70発前後はホップが不安定になる事がありますが、故障ではありません。)
- 誤った使用方法、分解、改造などによる故障や事故について、当社では一切責任を負いません。また、それらの修理費用はお客様のご負担となります。

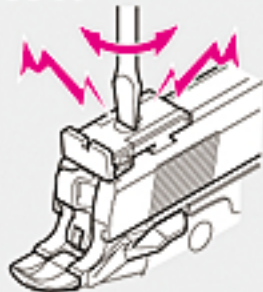
ホップがかからない時は…

※1=お買い求めの販売店、または当社アフターサービス部にお問い合わせください。

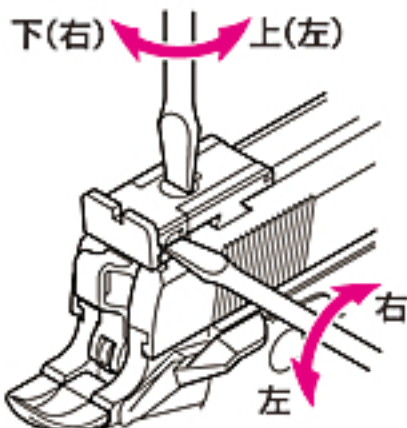
銃の状態	原因	対処の方法	銃の状態	原因	対処の方法
弾が上に飛ぶ	ホップのかけすぎ	ホップダイヤルを「弱」方向に少しずつ戻してください	調整ができない	チャンバーバックン、またはパーツ破損 ※1	
弾があまり飛ばない(ホップがかからない)	ホップの弱めすぎ	ホップダイヤルを「強」方向に少しずつ回してください	弾ぶまりを起こす	ホップのかけすぎ	ホップダイヤルを「弱」方向に少しずつ戻してください
	チャンバーバックンの汚れや、油の付着	4~5マガジン分試射をするか、クリーニングロッドで汚れを落としてください(8P 3)		BB弾の不良、径が大きい	東京マルイ 電動ガン対応 0.2g~0.25gBB弾を使用してください
	チャンバーバックンの摩耗破損	※1		チャンバーバックンが汚れている	クリーニングロッドで汚れを落とすか(8P 3)、または※1

⚠️ 注意

- サイトの調整時に、ネジを必要以上に締めすぎない事。破損する場合があります。



9 サイトの調整

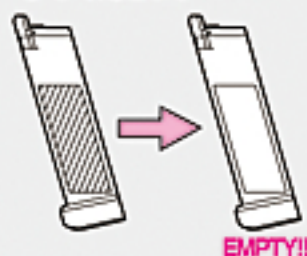


図の様に狙い、弾がターゲットの中心に当たる様にリアサイトを調整します。(複数発撃って平均を取って調整してください。)



⚠️ 注意

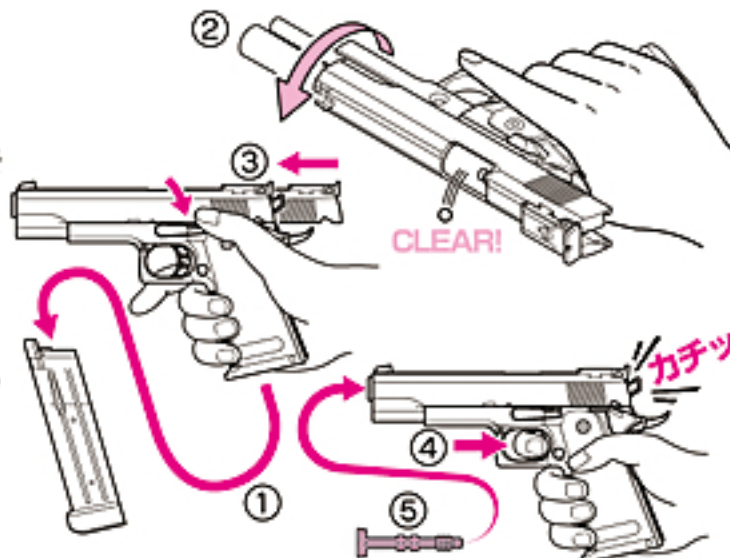
- 保管する場合は、ガスが残っていないかを確認してください。残っている場合は、弾を入れずに、空撃ちをしてガスを空にしてください。



10 発射終了 (保管)

- ① マガジンを抜きます。
- ② チャンバーに残弾がないかを確認します。弾が残っている場合は、銃を逆さにして、弾を取り除いてください。もしもBB弾が出てこない場合は、8P 10 メンテナンスの2.弾づまりの取り方と同じ手順で、残った弾を取り除いてください。
- ③ スライドストップを解除します。
- ④ 安全な方向に向けて、トリガーを引き空撃ちします。
- ⑤ 保護キャップを装着します。

⚠️ 警告 夏場など温度が高くなる場所への放置は、絶対にしないでください。

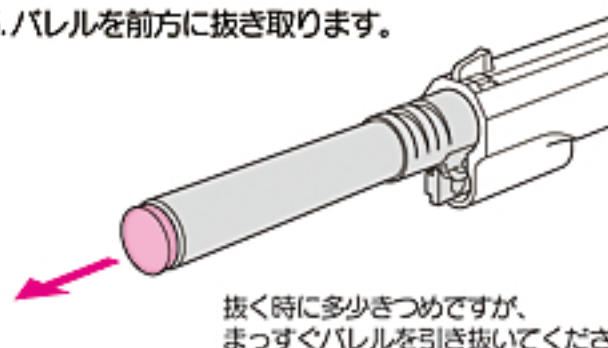
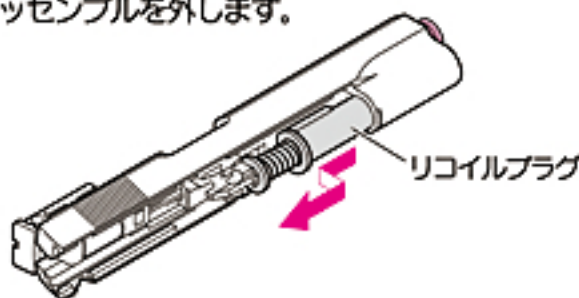
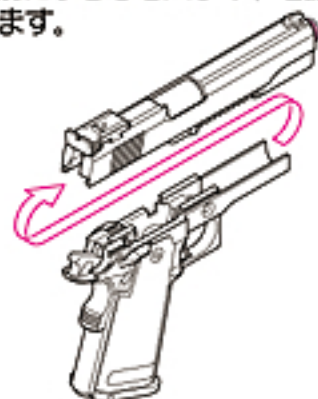
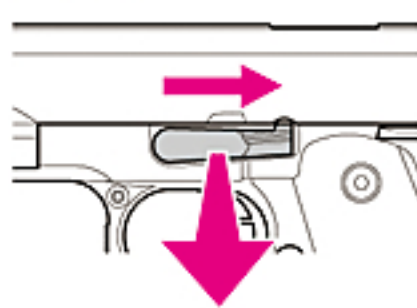


⚠️ 注意

- これ以上の分解はしないでください。正常に作動しなくなるなど危険性を誘発します。
- 誤った使用方法、分解、改造などによる故障、事故について当社では一切責任を負いません。またそれらの修理費用はお客様の負担となります。
- リコイルプラグを外すとき、スプリングが飛び出す恐れがありますので注意してください。

11 メンテナンスのための通常分解 (フィールドストリッピング)

1. マガジンキャッチボタンを押してマガジンを外します。
2. スライドを後方にずらして切り欠き合わせ、スライドストップを抜き取ります。
3. 前にずらしてスライドを抜きます。
4. リコイルプラグを引きながらリコイルスプリングアッセンブルを外します。
5. バレルを前方に抜き取ります。



⚠️ 警告

- 組違い、欠落に起因する作動不良等で起こる事故、故障等のトラブルについては、当社では一切の責任を負いかねますので、ご了承ください。

12 組み立て

メンテナンス終了後、分解と逆手順で行ってください。

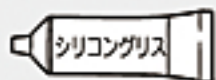
注意

●必ず、シリコンメンテナンススプレー、シリコングリスを使用し、CRC鉱物油等は使用しないでください。(パーツが溶けてしまいます。)

●マガジン内やシリンダー内への注油は、定期的に行うようにしてください。ただし、必要以上注油すると、ホップのかけが悪くなります。



シリコンメンテナンススプレー



シリコングリス

シリコングリス (2g×2ヶ入)

※価格につきましては、10Pパーツリストをご参照ください。

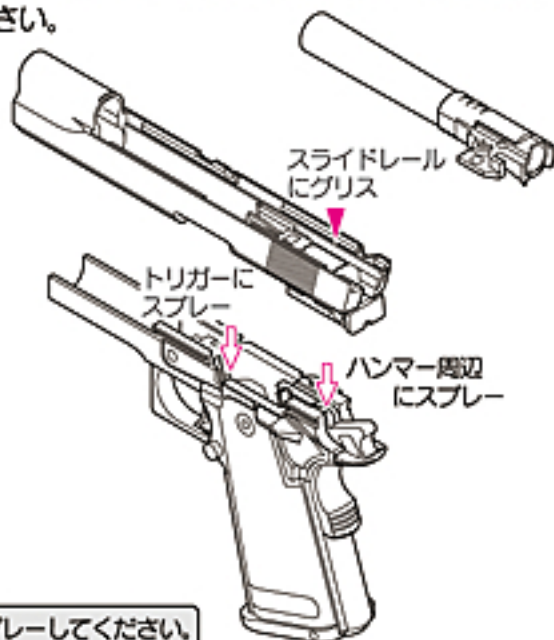
●必ずホップダイヤルを「弱」位置にしてから、クリーニングロッドを差し込んでください。

●チャンバー内は非常に精密ですので、一度使用したBB弾は使用しないでください。また、硬いブラシ等はホップチャンバーバックンを傷める恐れがありますので、クリーニングに使用しないでください。

●メンテナンス後、60~70発前後はホップが不安定になる事がありますが、故障ではありません。

13 メンテナンス

1. 作動部分の動きをスムーズに保つため、定期的にメンテナンスシリコンオイルスプレーを注油してください。



スライドレールにグリス

トリガーにスプレー

ハンマー周辺にスプレー

▽印にスプレーしてください。

▽印にシリコングリスを塗ってください。

※メンテナンス時にネジのガタつきがある場合は、ドライバーで締め直してください。

3. 集弾性が落ちてきた時のメンテナンス

ホップチャンバーバックン



※シリコンメンテナンススプレーを0.5~1秒間スプレーする。(長く噴き付けしないでください)

メンテナンスの順序

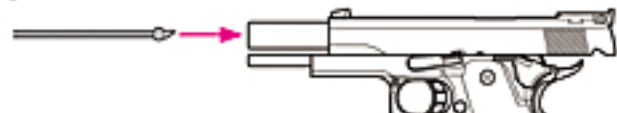
- ① 給弾口よりシリコンスプレーを0.5~1秒間スプレーします。
- ② クリーニングロッド (綿付き) で上図のようにクリーニングして終了です。(マガジンにBB弾を入れて、1マガジン程度撃ってください)

2. 弾づまりの直し方

- ① マガジンキャッチボタンを押して、マガジンを外します。
- ② スライドストップをかけます。(スライドオープンの状態)



③ 銃口からクリーニングロッドを差し込みます。

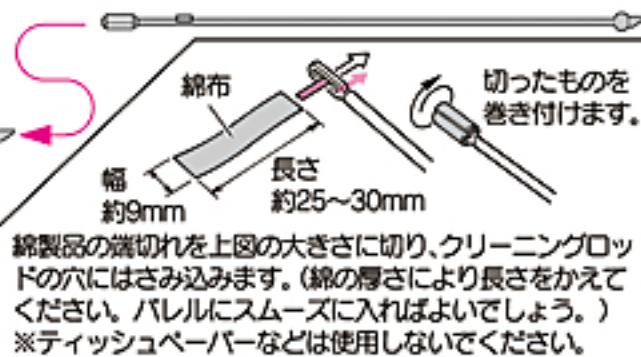


④ 下図のようにロッドでつまっている弾を押し出します。
インナーバレル ホップチャンバーバックン



注意 ●ホップは必ず「弱」位置にしてから行ってください。

ホップチャンバーバックン



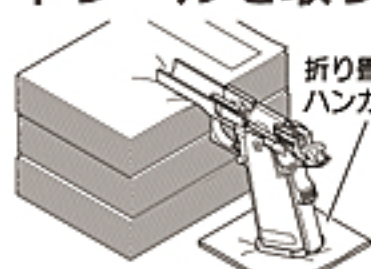
綿製品の端切れを上図の大きさに切り、クリーニングロッドの穴にはさみ込みます。(綿の厚さにより長さをかえてください。バレルにスムーズに入れればよいでしょう。)
※ティッシュペーパーなどは使用しないでください。



ロッドの先端を持ち、回しながらバレルに押し込んでいきます。

14 マウントレールを取り付ける場合は (7P ⑩を参照して、スライドを外してください。)

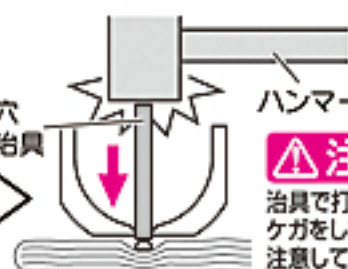
不要な雑誌等を高さ10~11cm程度になるように積み重ねた上にシャーシ前部を乗せてください。



折り畳んだハンカチなど

▽印の箇所を取付穴加工治具で打ち抜いてください。

取付穴加工治具



ハンマーなど

注意

治具で打ち抜く際は、ケガをしないよう十分注意してください。



付属のネジでマウントレールをシャーシにしっかりと固定します。

ねじ込みが硬い場合はネジ穴にシリコンオイルを注油してください。

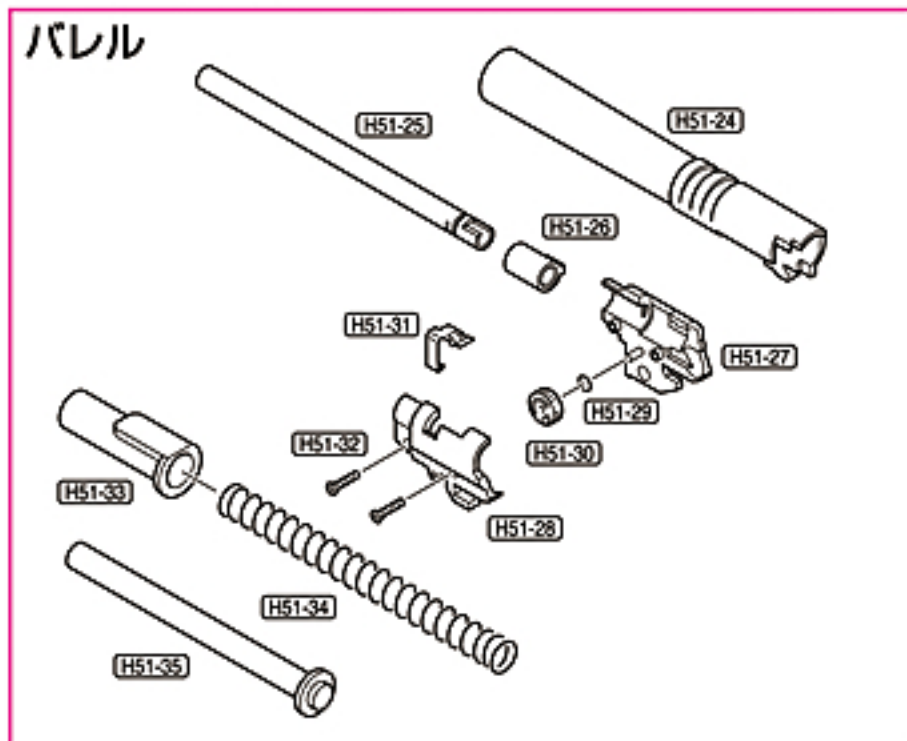
15 トラブルクリニック (故障内容自己診断/こんなときは...)

※1=お買い求めの販売店、または当社アフターサービス部にお問い合わせください。

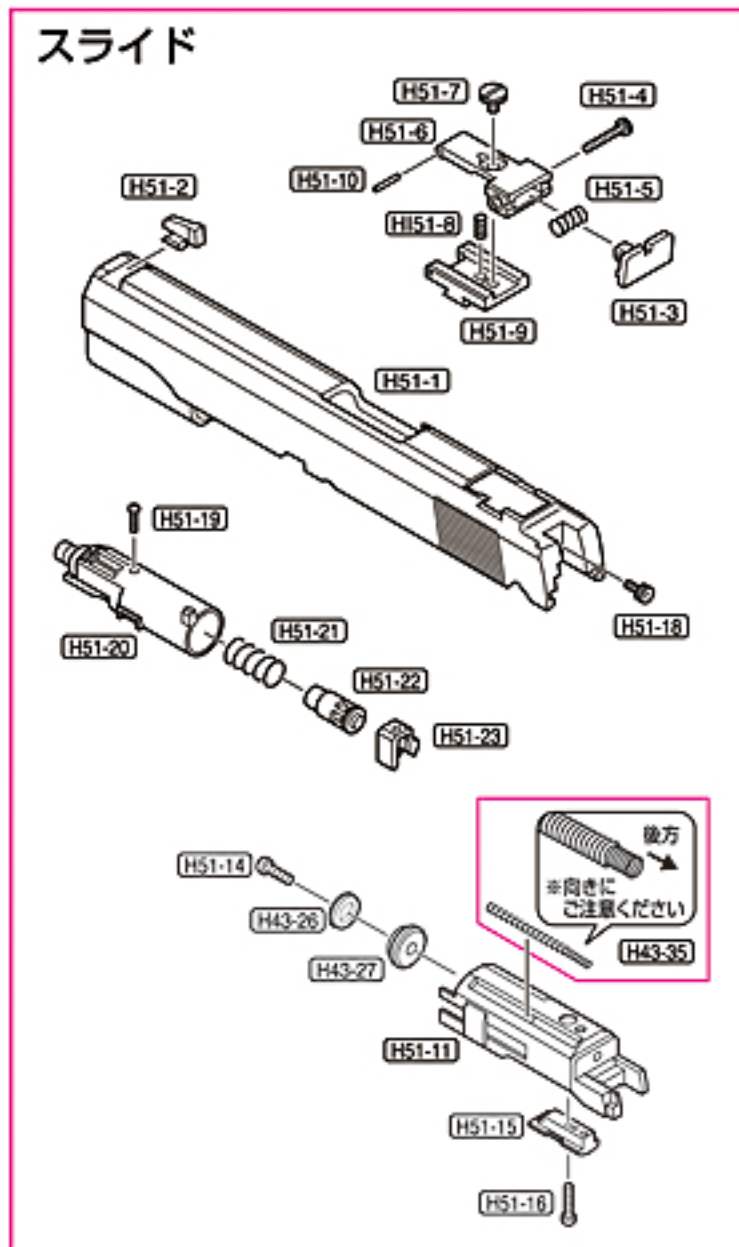
銃の状態	原因	対処の方法	銃の状態	原因	対処の方法
作動しない	セフティがかかっている	セフティOFFにしてください(5P ⑥)	スライドが前進しない	給弾口付近に、BB弾、または異物が挟まっている	スライドオープンの状態にし、BB弾、または異物を取り除いてください
	マガジンへのガスの注入過多	マガジンの放出バルブを数回たたいて、ガスを少量ずつ放出してください ※3. ④ガスの出口は絶対に人に向けないでください		BB弾は発射されるが、スライドの動きが悪い	気温が低すぎる(冬季等)
	マガジンへのガスの注入不足	ガスの注入量が不足していると(特に低温時)、作動のために必要な圧力を得られません。適量のガスを注入してください(4P ②)	ガス切れ		ガスを注入してください(4P ②)
	ガスもれ	※1	シリンダー内のバルブ及び、ピストンパーツバルブプッカーの不良	※1	
ブローバックするがBB弾が出ない	BB弾が装てんされていない	BB弾を装てんしてください(4P ③)	マガジンガスキットの摩耗・破損	※1	
	マガジン内にBB弾がひっかかっている	φ3ミリ位のプラスチック系の棒をマガジンに入れて2~3度上下させ、ひっかかったBB弾を取ってください(精密な電動ガン対応BB弾を使用してください)	シリコンオイル、及びグリス切れ	メンテナンスをしてください(8P ⑩)	
	BB弾の給弾システム部の損傷	※1	チャンバーバックンの破損	※1	
		バルブスプリングの疲労			
			バルブパーツの破損		

パーツリスト

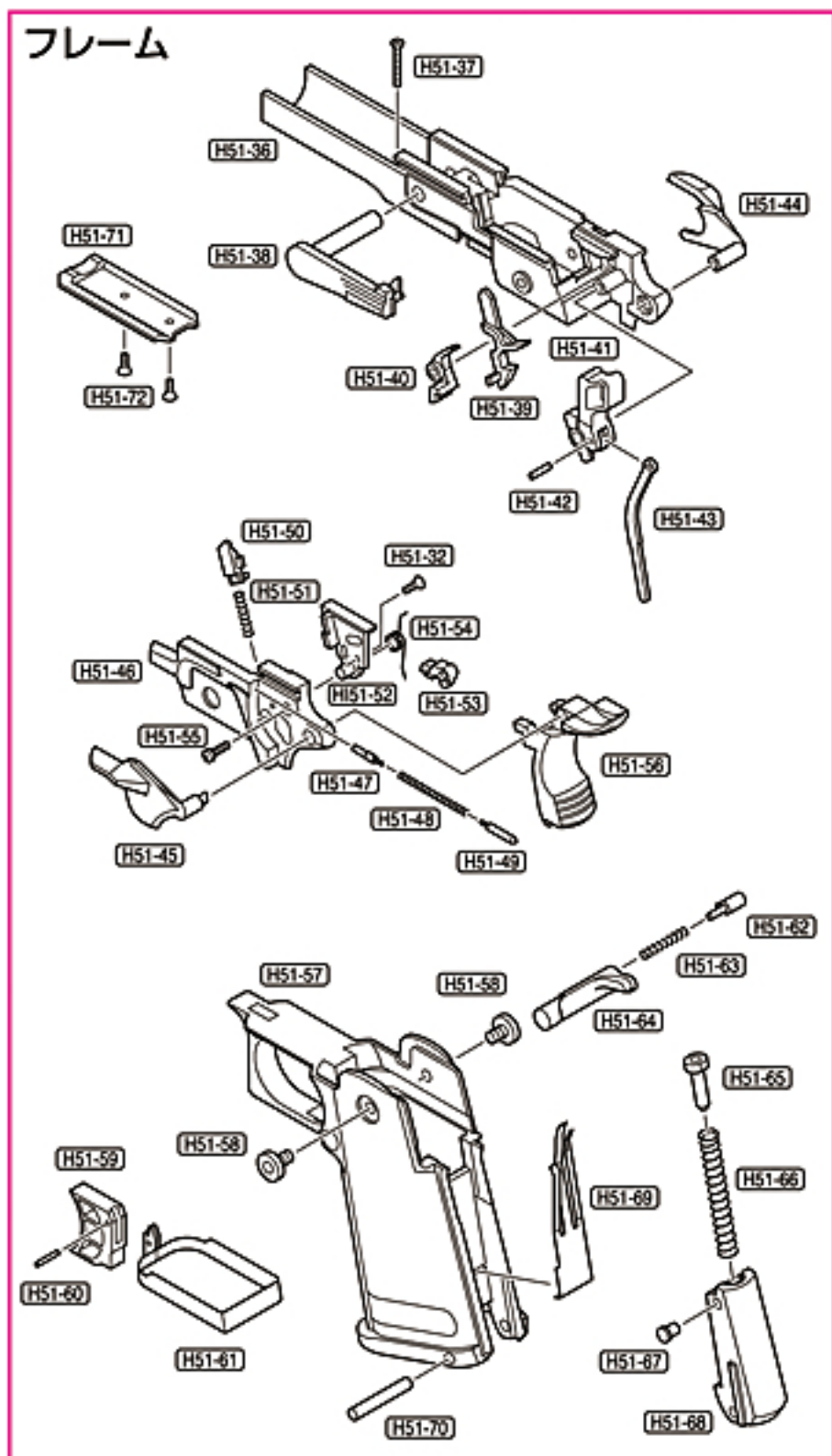
バレル



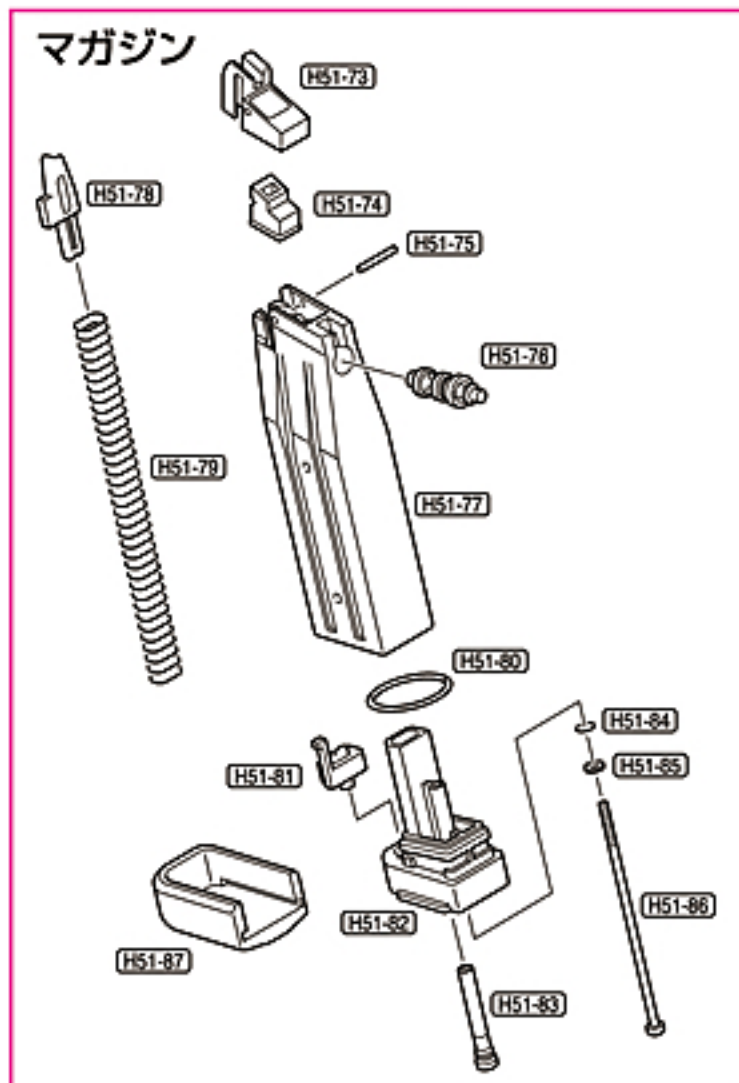
スライド



フレーム



マガジン



区分	No	パーツ名	定価	送料
スライド	H51-1	スライド	2,630	240
	H51-2	フロントサイト	420	120
	H51-3	リアサイト	420	120
	H51-4	ウィンテージスクリュー	210	120
	H51-5	ウィンテージSP	53	120
	H51-6	リアサイトエレベーション	420	120
	H51-7	エレベーションスクリュー	210	120
	H51-8	エレベーションSP	53	120
	H51-9	リアサイトベース	420	120
	H51-10	リアサイトシャフト(φ2×17.5)	158	120
	H51-11	ピストン	2,100	200
	H51-14	Sタイトナベ M3×6	53	120
	H51-15	ピストンパーツ	158	120
	H51-16	Sタイトナベ M2×8	53	120
	H43-35	シリンダーリターンSP	105	120
	H51-18	六角穴付ボルト M3×10ゆるみ止め付	53	120
	H51-19	φネジ M1.4×3	53	120
	バレル	H51-20	シリンダー	1,260
H51-21		シリンダーバルブSP	105	120
H51-22		シリンダーバルブ	210	120
H51-23		バルブストッパー	210	120
H43-26		Yリング	105	120
H43-27		Yリングヘッド	210	120
H51-24		アウターバレル(メッキ・接着済)	2,100	140
H51-25		インナーバレル	3,150	140
H51-26		Gホップチャンパー	473	120
H51-27		チャンパーカバー右	735	140
H51-28		チャンパーカバー左	735	140
H51-29		Oリング(φ0.58×φ2.44)	53	120
H51-30		HOPダイヤル	53	120
H51-31		HOPレバー	263	120
H51-32		Sタイトナベ M2×6(2ヶセット)	105	120
H51-33		リコイルブラグ	735	140
H51-34		リコイルSP	315	120
H51-35		リコイルSPガイド	1,470	200
フレーム	H51-36	シャーシ	2,940	390
	H51-37	ta皿 2.6×14	53	120
	H51-38	スライドストップ	525	120
	H51-39	ディスクネクター	315	120
	H51-40	シアー	315	120
	H51-41	ハンマー	840	120
	H51-42	ハンマーシャフト(φ2×L75)	53	120
	H51-43	ハンマーストラット	315	120
	H51-44	セーフティレバー右	525	120
	H51-45	セーフティレバー左	525	120
	H51-46	シャーシカバー	840	140
	H51-47	スライドストップブランジャー	158	120
	H51-48	ブランジャーSP	53	120
	H51-49	セーフティブランジャー	158	120
	H51-50	ノッカーロック	210	120
	H51-51	ノッカーロックSP	53	120
	H51-52	シャーシインナー	315	120
	H51-53	ノッカー	210	120
	H51-54	ノッカーアクション	158	120
	H51-55	Sタイトナベ M2.6×10	58	120
	H51-56	グリップセーフティ	945	140
	H51-57	グリップ	2,100	240
	H51-58	六角穴付トラス(2ヶセット)	525	120
	H51-59	トリガー	210	120
H51-60	SPピン(φ1.5×5)	53	120	

区分	No	パーツ名	定価	送料	
フレーム	H51-61	トリガーバー	420	120	
	H51-62	マガジンキャッチロック	210	120	
	H51-63	マガジンキャッチSP	53	120	
	H51-64	マガジンキャッチ	420	120	
	H51-65	ハンマーSPブランジャー	105	120	
	H51-66	ハンマーSP	263	120	
	H51-67	ブランジャーストッパー	158	120	
	H51-68	ハンマーSPハウジング	315	120	
	H51-69	シアーSP	315	120	
	H51-70	ハウジングピン(φ4×L25.4)	158	120	
	H51-71	マウントレール	525	140	
	H51-72	Sタイトナベ M2.6×5(2ヶセット)	105	120	
	H51-73	BBリップ	263	120	
	H51-74	マガジinalgasket	315	120	
	H51-75	マガジンシャフト(φ2×13.5)	158	120	
	H51-76	放出バルブ	735	120	
	H51-77	マガジンケース	2,630	390	
	マガジン	H51-78	マガジンフォロアー	210	120
H51-79		マガジンSP	210	120	
H51-80		Oリング大(φ2.03×φ19.46)	105	120	
H51-81		ハンバーストッパー	263	120	
H51-82		マガジンボトム	840	200	
H51-83		注入バルブ	189	120	
H51-84		Oリング(φ1.9×φ2.8)	32	120	
H51-85		平ワッシャー(φ7×3.1)	21	120	
H51-86		マガジンシャフトネジ M3×82	105	120	
H51-87		マガジンバンパー	315	140	
別売パーツ			穴開けシャフト	210	120
			クリーニングロッド	105	120
			ハイキャパ5.1用保護キャップ	53	120
			ハイキャパ5.1用別売マガジン	3,129	390
			シリコングリス(2g×2ヶ入)	315	120
			シリコンメンテナンススプレー	504	240
			134aガスボンベ(250g)	945	
			134aガスボンベ(400g)	1260	
		電動ガン対応0.2gBB(3,500発入)	1,050	600	
		電動ガン対応0.2gBB(1,600発入)	525	390	
		電動ガン対応0.25gBB(2,000発入)	1,050	600	
		電動ガン対応0.25gBB(950発入)	525	390	
		電動ガン対応0.25gBB(200発入)	179	200	
		新・生分解0.2gBB弾(1,700発入)	1,050	600	
		BBローダー	998	240	
		プロゴグルL	924	240	

※パーツリストの価格は税込み価格です。※パーツや価格は予告なく変更する場合がありますので、ご了承ください。

■〈ハイキャパ5.1〉の修理について

このエアソフトガンは、最適な性能、操作性を十分に考慮した上で製造されていますが、正しい操作による通常の使用状態でも、およそ10,000発前後の発射で疲労や磨耗によるパーツ交換等が必要となります。このような耐用期間を過ぎたパーツの交換及び故障、または操作ミスによる故障及びメンテナンスの場合は、お買い求めいただいた販売店、または当社アフターサービス部までお問い合わせください。

●修理依頼品を当社アフターサービス部まで直接お送りいただく場合は、以下の点に注意してください。

- 修理依頼品は、①製品名 ②故障内容 ③郵便番号 ④ご住所 ⑤お名前 ⑥電話番号、を明記したメモを必ず添えてください。
- 時期により、修理パーツの在庫不足、あるいは修理依頼品が混んでいる場合がありますので、あらかじめお問い合わせください。
- お送りいただく修理依頼品は、BB弾を抜き、セフティをかけ、ガスを抜いた安全な状態でお送りください。
- 修理依頼品の往復送料は、基本的にお客様のご負担となりますので、ご了承ください。

●以下の場合は、修理をお受けできない場合があります。

- 安全性に問題のある改造品、性能アップを目的とした改造パーツが組み込まれた製品、又は、分解・改造の形跡がある製品等。
- 説明書に記載されている正しい使用方法以外での、使用の形跡が見受けられる製品等。

■各パーツ、別売パーツのご注文について

●パーツをお求めの方は、以下の点に注意してください。

- 上記パーツリストをご参照の上、①パーツNo.とパーツ名、個数 ②郵便番号 ③ご住所 ④お名前 ⑤電話番号、を明記したメモを必ず添えてください。
- パーツ代金と送料は、合計金額分の小為替、または現金書留にて①～⑤のメモと共に当社アフターサービス部までお送りください。(パーツリストの価格は税込み価格です。また、合計金額が500円以下の場合は切手で代用できます。)
- 複数ご注文される場合の送料は、あらかじめお問い合わせください。
- 時期により、パーツの在庫が不足している場合がありますので、あらかじめお問い合わせください。

製品名やパーツ名、あなたの住所、氏名、電話番号等は、はっきりとお書きください。メモが添えられていない場合、また不明瞭な場合は発送する事ができません。

MARUI 東京マルイ アフターサービス部

〒120-0005 東京都足立区綾瀬4丁目16番地16号

●商品に関するお問い合わせ 03-3605-1113 ●修理に関するお問い合わせ 03-3605-3373

●パーツに関するお問い合わせ 03-3605-9669

※電子メールでのお問い合わせサービスは、行っておりません。

改造などを施した製品、及び分解・改造によって発生した事件、事故、怪我、故障につきましては、当社では一切の責任を負いません。



※ピカティニーとは？

銃本体に取り付けてある汎用20mmレールの事。通称「ピカティニーレール」とも呼ばれ、90年代後半に確立した統一のレール規格。当初NATOの[STANAG]規格として広まり、その後アメリカ軍にも採用され、ニュージャージーの「ピカティニー・アーセナル=アメリカ軍研究機関」などが深く関わった事からこの名称が付いたと推測される。ちなみに、アメリカ軍の制式採用ナンバーは「MIL-STD1913」である。

最強戦闘銃伝説=.45口径神話

100年前の南方の島、フィリピンでの戦いの時、アメリカ軍はそれまで使用していた.38口径拳銃弾の威力不足に悩まされていた。そこでアメリカ軍は新弾薬「.45口径弾」を戦線に投入、辛くも勝利を得たのである。その経験以後アメリカでは「戦場における最後の防衛線であるサイドアーム=拳銃は、1発でノックダウンできる「ストップパワー」を有した.45口径でなければならない!」という「神話」が生まれた。そして1911年にアメリカ軍制式採用された軍用拳銃、コルトM1911=通称「ガバメント.45」は、じつに74年間もの間、その座をキープし続けるのである。1985年には9mmパラベラム弾を使用した多弾数(15+1発)のM92Fに、その座を明け渡したガバメントだが「戦いの現場」特にスペシャル・フォースでは引き続き使われ続けた。感覚の麻痺した麻薬常習者やハイテク防弾着を着込んだテロリストに対し、9mm弾の威力不足が露呈したのである。アメリカ海兵隊の「MEUピストル」や、FBI人質救出チームの「HRTモデル」、ロサンゼルス市警察/SWAT制式採用の「キンバーカスタムⅡ」などは全て、ガバメントをベースにしたカスタム。ブランド名・機種名は明らかにされていないが、デルタ・フォースも同様のカスタム・ガバを使用していると言われている。しかしM92Fの15+1発に対して、ガバメントは7+1発。装弾数の少なさだけが唯一の弱点ではあった。

それを補う存在こそ、ポリマーグリップとダブルカラム(複列式)マガジンを使用するハイキャパシティ(多弾数)ガバメントであり、現在世界中の軍・警察関係者が、名銃=ガバメントをさらに進化させ、〈戦いの切り札〉として熱い注目を寄せている。

勝てるハイキャパ! 東京マルイ/ガスブローバックガン「ハイキャパ5.1 ガバメントモデル」

東京マルイのハイキック・ガスブローバックシリーズ新製品「Hi-CAPA5.1ガバメントモデル」は、戦いの最先端にある特殊部隊仕様カスタム・ガバやシューティング・ガンの最新コンセプト・スタイルを想定している。すなわちそのフォルムはガバメント唯一の弱点である装弾数の少なさをカバーするハイキャパシティ対応デザイン。驚異的な多弾数と、ガスブローバックとしても有利な作動環境を実現する大型ダブルカラムマガジンをスッキリと収納するため、フレームはポリマー製のグリップと金属製シャーシを組み合わせた「マコーミックフレーム」スタイルとなっている。スライドは230グレインの重量弾をフルパワーで発射する*.45ACPミリタリーボール+P* 対応を想定したく角型ヘヴィタイプ)。エッジの効いたフォルムだけでなく、〈スライド上面の反射防止グルーブ(溝)〉や、〈セミワイド・エジェクションポート〉など、機能的な面からの検証もパーフェクト。その他、〈フルアジャスタブル・リアサイト〉、〈シルバー・スクエアハンマー〉、〈セミワイド&アンビデクストラウス(左右両側)・サムセーフティ〉、〈インデックスド・グリップセーフティ〉、〈プラスチック製軽量トリガー〉など、カスタムガバメントとして現時点で考えうる限りのフルハウス装備を施している。さらに現代の戦闘銃では必須アイテムであるく20mmピカティニー規格アンダーマウント)も付属。各種タクティカルライトなどを自在に取り付けることが可能だ。そして好みに応じて「レール無し」も選択できる2スタイル方式を採用し、穴があかないスタイリングは、見た目にもスタイリッシュで色々なシチュエーションにも対応が可能だ。片手で撃つ事が躊躇されるほどのくハイキック・ブローバック)はまさに、.45口径ミリタリーボールを彷彿とさせる迫力! 工具ナシでの調整が可能なくダイヤル式可変ホップアップ・システム)も標準装備されカスタム・ガバ特有のくテーパード・コーンバレル)やくリコイルSPガイド)とも相まってくハイグリップ)の実射性能を誇る。最新カスタムガバメントのこの姿形!そしてこの性能!「東京マルイ/Hi-CAPA 5.1ガバメントモデル」こそ、フィールドやレンジの王者として君臨するに相応しい。

ハイキャパ5.1 ガバメントモデル/ガスBLKガン データ	
型名	ハイキャパ5.1ガバメントモデル
全長	222mm
重量	894g
銃身長	112mm
装弾数	31+1発
弾丸	6mmBB弾

ハイキャパシティ ガバメント/実銃データ	
型名	ハイキャパシティガバメント.45オートマチック
全長	222mm(グリップセーフティの形状により変わります。)
重量	900g
銃身長	127mm
装弾数	13+1発
弾丸	.45ACP弾



<http://www.tokyo-marui.co.jp/>

改正銃刀法 東京マルイの製品はすべてクリアーしています。

改造などを施した製品、及び分解・改造によって発生した事件、事故、怪我、故障につきましては、当社では一切の責任を負いません。