

取扱い注意・説明書の表示価格について

2014年4月1日より、消費税率が8%に変更されます。

それに伴い、「取扱い注意・説明書」に記載されている価格および送料も変更となります。

2014年4月1日以降に弊社出荷となるパーツのご注文は、以下のとおりご対応ください。

【パーツのご注文】 消印が3月29日以降のご注文は消費税率8%となります。

※ご注文の投函が3月28日であっても、集荷時間などの関係で消印が3月29日になる場合は「消費税率8%」となりますのでご注意ください。

●まずは説明書の表示価格をご確認ください

各説明書の「パーツリスト」や「別売パーツ」の項目などに、「税別」または「税込」の記載があります。

説明書が「税込表示」の場合

「税込」の記載がある説明書では、表示価格が「5%の税込価格」となっています。

消印が3月29日以降のご注文は「税込価格」と「送料」が変更となりますのでご注意ください。

→【A】パーツのご注文：「税込表示」の説明書の場合

説明書が「税別表示」の場合

「税別」の記載がある説明書には、新送料と旧送料のものがあります。価格につきましては、消印が3月29日以降のご注文より「8%の税込価格」でお申し込みください。また、旧送料の場合、消印が3月29日以降のご注文は「送料」が変更となりますのでご注意ください。

→【B】パーツのご注文：「税別表示」の説明書の場合

【A】パーツのご注文：「税込表示」の説明書の場合

消印が2014年3月29日以降となるご注文は、「価格」と「送料」をそれぞれ以下のように算出してお申し込みください。

※ご注文の手順につきましては、各製品の取扱い注意・説明書をご参照ください。

▼「8%の税込価格」の算出方法 … 1~2の順に算出してください。

1	各パーツや別売品の税別価格を算出する。	$5\%の税込価格 \div 1.05 = 税別価格$ (小数点以下切り捨て)
2	税別価格をもとに8%の税込価格を算出する。	$税別価格 \times 1.08 = 8\%の税込価格$ (小数点以下切り上げ)

▼送料の変更一覧 … 説明書の送料が「現行送料」です。それぞれ「新送料」へと変更になります。

現行送料	80円	120円	140円	200円	240円	390円	580円	1,150円
新送料	120円	120円	140円	205円	250円	400円※	600円	1,180円

※ガスブローバック（ハンドガン）の各マガジンは、送料が600円となります。

【B】パーツのご注文：「税別表示」の説明書の場合

消印が2014年3月29日以降となるご注文は、「8%の税込価格」でお申し込みください。

また、「旧送料」が記載されている説明書につきましては、「新送料」でお申し込みください。

▼「8%の税込価格」の算出方法 … 説明書の価格が税別価格になっています。

1	$税別価格 \times 1.08 = 8\%の税込価格$ (小数点以下切り上げ)
---	---

▼送料の変更一覧 … 説明書の送料が「旧送料」のものは、それぞれ「新送料」へと変更になります。

旧送料	★130円	★190円		★270円			390円	★700円		★950円
	120円	140円	★160円	200円	240円	★270円	390円	580円	★700円	★950円
新送料	120円	140円		205円	250円		400円※	600円		870円

※ガスブローバック（ハンドガン）の各マガジンは、送料が600円となります。

「旧送料」と「新送料」の見分け方

上記一覧にて「★」マークのついた送料が説明書内に記載されている場合は、「旧送料」の説明書となります。

※不明な点につきましては、アフターサービス部「パーツに関するお問い合わせ」までお問い合わせください。

M1911A1 COLT GOVERNMENT

AUTOMATIC PISTOL, CALIBER .45 MODEL OF 1911A1

取扱い注意・説明書

HANDLING CAUTIONS AND INSTRUCTION MANUAL

M1911A1 コルトガバメント

イントロダクション 1~2P

警告・注意 3~4P

各部名称・ガスの注入・BB弾の装填 5~6P

初弾の装填・セフティ・発射 7~8P

ホップ調整・発射終了・通常分解 9~10P

メンテナンス・ガスの特性・トラブルクリニック 11~12P

年代別の製造番号・刻印の解説 13~14P




対象年齢18才以上



HI-KICK HI-GROUPING
GAS BLOWBACK

■ご使用前の最後に最後まで必ずお読みください。



警告		
	18才以上	●このエアガンは、使用者・管理者対象年齢18才以上用の競技銃です。
	ケガ注意	●発射したプラスチックBB弾を、およそ40~50m先に到達させる能力がありますので、不注意な発射や誤った使用は、失明や怪我などの危険を生じます。
	注意書熟読	●ご使用前には、必ず〈取扱い注意・説明書〉を良く読んで、記載されている各注意点を認識した上でお取扱い下さい。
●〈取扱い注意・説明書〉を紛失した場合は、すぐに当社までご請求ください。		

INTRODUCTION

＜コルトModel1911＞は、数々の近代火器を手掛けた非常に有能な人物「ジョン・モーゼ・ブローニング」による製品である。

このピストルは、それまで陸軍制式採用されていた＜.38リボルバー＞がパワー不足による問題を抱えていた為、新たに出した要望書に従うように設計された。

この要望書はパワー不足解消、6連射しか出来ない不満などが盛り込まれており、調査を命じられた「ジョン T. トンプソン大佐」（後のトンプソンサブマシンガンの発明者）と「ルイス A. ラ・ガルド大佐」の2人は、軍隊が適切な阻止力（マンストップパワー）を確保するためには、.45口径のカートリッジを必要とするという結論に達した。

1905年、コルトのために働いていた「ジョン・M・ブローニング」は彼自身の設計による.38口径カートリッジを使用したオートマチックピストルを発表していたが、新たに陸軍が新型ピストルへの関心を示すと発表した時、ブローニングはこの.38口径オートマチックデザインを変更し、.45インチ口径のカートリッジを収容する改良を施した＜モデル オブ 1905＞として完成させたのだ。

そして、評価のために陸軍次期制式ピストル採用トライアルに提出。トライアルの過程は1906年にコルト、ルガー、サヴェージ、ノーブル、ベルグマン、ホワイトメリル、およびスミス&ウェッソンによって各々提出されテストが開始された。1年後の1907年、トライアル最終過程でブローニングデザインとサヴェージデザインが共に勝ち残ったが、両者共に安全面に於いて要望したスペックを完全にクリアしておらず、米陸軍はいくつかの改良点と追加実地試験を強く求められる事となった。サヴェージ社はこれらのトラブルを解決すべく努力を重ねていたが良い結果が得られずいたが、コルト社陣営の方はブローニング自ら＜M1905＞改良型モデルのテスト生産に立ち会うべく、試作生産を監督していたハートフォードに赴く。そこで彼は熱意ある若いコルト技術員フレッド・ムーアと出会い、共にテスト銃が完璧に作動するように生産された部品の調整と改良をさらに押し進めていったのだ。そして遂にグリップセフティーを追加した改良型＜モデル1910＞を完成させて、再評価のために選定委員会に再び提出したのである。最終耐久テストは1911年3月3日に行われて、テスト内容は各々の銃、6,000発の発射テストから開始された。100発撃って後5分間冷却、1,000発毎後にきれいにクリーニングと注油がなされるが、撃発後6000発のカートリッジも回収されて、変形しているか検査を行う徹底ぶり。十分な実射強度が実証されると、次には酸による（腐食テスト）と砂と泥の中に沈められる（防塵テスト）がさらなる過酷な状況でテスト銃を容赦なく痛めつける事となる。

そして＜M1910＞は、全テストステージを楽々とクリアし見事にトライアル優勢を確かなものとした。それは歴史上初の過酷なトライアルテストをパスした軍用ハンドガンとして制式採用となったのだ。1911年3月20日に公表された選定委員会レポートは以下のように述べている。

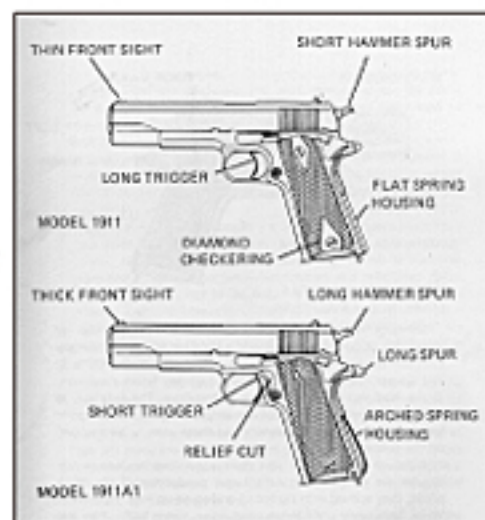
「2丁の新型ピストルは、最終トライアルの結果＜コルト社製＞が優れているという意見が出された。

理由として、実射性能、耐久性、部品交換が容易な構造、どれをとっても優秀だからである」

3月29日に、最終改良型＜M1911＞は、米陸軍の制式携帯用ハンドガンとして選択されて＜U.S. pistol automatic caliber .45 model of 1911＞と制式名称を与えられた。

採用から数年たった1920年12月にはスプリングフィールド造兵廠は＜改良型A1の要望＞をまとめてコルト社に提出、その内容は...

- 1) トリガー後部のフレームの角を落とした（三日月型のフレームカット）
- 2) ラウンドタイプの採用で握り易くした（メインSPハウジング）
- 3) よりコックがし易いように、短く・幅広い（ハンマースパー）
- 4) トリガーに指が届き易いように短縮化した（ショートトリガー）
- 5) 射手の手をハンマーから保護する後部が長い（グリップセフティ）
- 6) さらに視認性が向上する、幅広い（フロントサイト）



※M1911(上)とM1911A1(下)の相違点

これらの要望が盛り込まれた＜改良モデル A1＞が試作され、制式に1926年5月＜.45 model of 1911A1＞として更新採用。その改良プログラム終了後に第2次世界大戦が勃発、急激な需要を満たす為1942年からイサカ・ガン社などの火器メーカー、レミントン・ランド、シンガーMfg、ユニオンスイッチ&シグナルなど数社により、約1,270,000挺にのぼるライセンス生産がバメントが製造されたのだ。その総数は1945年の生産まで、コルト社も含めるとA1が約1,896,000挺製造されているようだ。（但し資料により製造数のカウントが異なる場合がある。）

現代を生き抜く「ミリタリーガバメント」

興味深い事実として1945年を最後にアメリカ陸軍は一切＜M1911A1＞の制式発注を行っていない。

1983年以降も＜M92 FS=M9/9mm口径ピストル＞が採用されていたが、特殊部隊で＜ガバ＞は未だ根強い支持があり.45口径マンストップ・パワーを絶対的に信頼する傾向が強く、昨今注目の＜近接戦闘＞がこの傾向をさらに助長している。確認されている実例としては、1993年の（ソマリア/モガデシュの戦い=ブラックホーク・ダウン）に参加していたデルタチームの＜カスタマイズド.45ピストル＞がある。詳しい内容は判明していないが彼等＜D-Boys＞が使用するとなれば、それなりに手が加えられているモデルなのは明らかだ。「一発でターゲットを無力化できる」そのパワーは現代のオペレーター（特殊部隊員）達のセカンダリー・ウェポンに最適ではなからうか？

また'80~'90年代に新たに編成されたアメリカ海兵隊MEUの＜MEU.45ピストル/前期型＞は1945年以前のガバメントのフレームを使用し、スプリングフィールド製スライドや、旧パーツを当時の最新型カスタムパーツに差し替えたカスタムモデルを、現在イラクに展開中の海兵隊員も使用し続けているのが確認出来る。最近ではさすがに老朽化が激しいのか、スプリングフィールドやキンバー社などのフルスペックのガバメント・カスタムに交代しつつあるようだ。（ネイビーシールズは独自の思想に基づいて.45口径プラスパワー弾に対応する“SOCOM Mk23 mod.0”を採用している）このように（数々の戦争と紛争）の長い時間、現役として使用できる耐久性能を持っていると言う事は、如何に＜M1911A1＞の初期設計が優れた名銃なのかを如実に表している。

近年、再び＜近接戦闘＞で脚光を浴びている.45口径ハンドガン。2006年には新たな陸軍制式採用ピストルトライアルが開始する予定があるが、はたしてこの＜名銃M1911A1＞に太刀打ち出来る＜新型.45口径ハンドガン＞が出現するのは興味深い所である。

**CAUTION : Read the safety rules before handling the
M1911A1 COLT GOVERNMENT.**



GOVERNMENT ISSUE
COLT'S PATENT FIRE ARMS Mfg. Co., 1943

M1911A1 COLT GOVERNMENT

AUTOMATIC PISTOL, CALIBER .45 MODEL OF 1911A1



AMMUNITION; PISTOL-BALL,
CALIBER .45 FMJ(230gr.)

CALIBER OF BORE; 0.45 inches

BARREL LENGTH; 5.03 inches

BARREL TWIST in RIFLING; L. H. ONE TURN in 16 inches

TRIGGER PULL; 5 1/2 to 6 1/2 pounds

OVERALL LENGTH; 8.593 inches

WEIGHT of pistol with magazine; 2.437 pounds

WEIGHT of empty magazine; 0.156 pounds

SN; No.871072

"GOVERNMENT ISSUE" COLT'S PATENT FIRE ARMS Mfg. Co., 1943

●ご使用の前に最後まで必ずお読みください。


Warning!

This Product has been manufactured and sold pursuant to the laws and relevant regulations of Japan and based upon the societal attitude towards toy guns, etc. in Japan. No warranty is provided that this Product complies with the laws and regulations of any other countries. This English explanatory note concerning this Product is intended only for the information of a foreign user who uses this Product in Japan.

警告 〈取扱い注意書〉

このガスガンは、正しいスポーツシューティングを通じて健全なホビーライフ使用上の注意点を良く認識した上で使用されますと、独特のフィーリングが体ラスチックBB弾をおよそ40~50m先に到達させる能力がありますので、不注意点とそれぞれのガンの取扱い説明書を最後まで読み、良く認識された上、ル

不注意な発射や、誤った使用は、失明や怪我

警告 必ず眼の保護具を装着する。



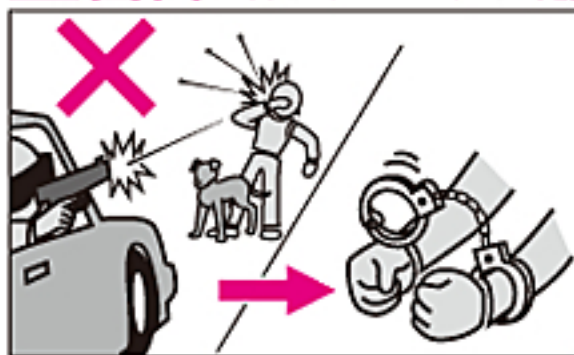
弾を発射する時やゲームなどの場合は、跳弾にも注意し、ゴーグル等の眼の保護具を本人と参加者全員が必ず装着して行ってください。(参加者以外の第三者に弾が当たらないように十分注意してください。)

警告 エアーガンの人や動物に向けて撃たない。



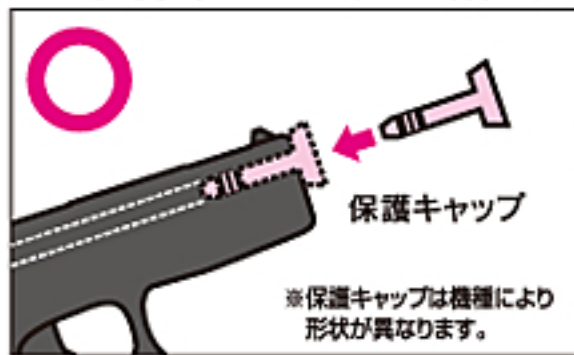
決してエアーガンで人や動物を狙ったり、撃ったりしないでください。標的を撃つ時以外は銃口に保護キャップを必ず装着してください。

警告 イタズラのつもりでも処罰される場合がある。



たとえイタズラのつもりでも、共有物、及び他人の財産を撃って破損させたり、人や生き物を撃って怪我をさせたりすると、器物破損の罪や傷害の罪などで処罰される場合があります。

警告 いつも銃口に保護キャップをつけておく。



万一の暴発を防ぐと共に、防塵のために発射時以外は必ず銃口に保護キャップを装着して下さい(装着したまま引き金を引かないでください)。

警告 銃口は、いかなる場合も絶対にのぞかない。



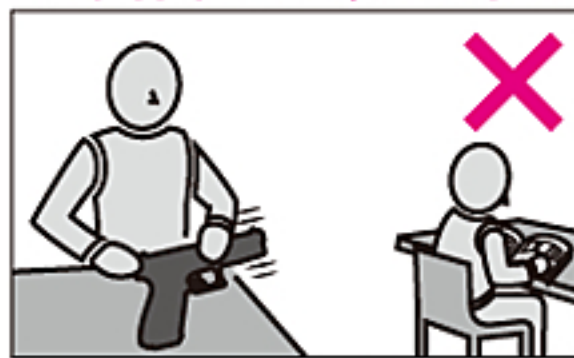
銃口は、弾が入っている入っていないにかかわらず、絶対にのぞかないでください。BB弾が眼に当たった場合、最悪失明の恐れがあり大変危険です。

警告 不用意に引き金を引かない。



不用意に引き金を引くと非常に危険です。引き金は、保護キャップをはずし、標的に向かって撃つ時以外は指を触れないでください。

警告 銃口は常に安全な方向に向けて取扱う。



銃口はいかなる場合も人や動物、又は危険な場所には向けしないで下さい。標的を撃つ時以外は、銃口に保護キャップを必ず装着してください。

警告 人や車が横切るような場所では絶対に撃たない。



ガンを撃つ場所は、安全に配慮し、人や車が横切るような場所、及び回りに人がいるような場所での射撃は絶対にやめてください。

■操作方法はガンにより異なります。必ずそのガンの特性を良く理解した上でお取扱いください。

■誤った使用法・取扱い、改造・分解によって発生した事故、事件、怪我等につきましては、当社では一切責任を負いません。改造・分解した商品の修理はお受けできません。

ご使用前に最後まで必ずお読み下さい。

をエンジョイするために開発されたスポーツガンです。それぞれのガンの特性や、
験でき、射撃センスを向上させるスポーツグッズとなりますが、発射されたブ
意な発射や誤った使用は、失明や怪我などの危険を生じます。必ず下記の各注
ールやマナーを守ったスポーツシューティングをお楽しみください。

等の危険が生じますので、十分ご注意ください。

警告 ガン、及びガスは40℃以上になる所には絶対に置かない。



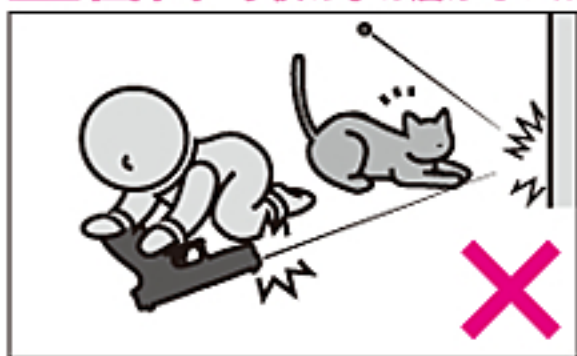
ガン及びガスは車中等の温度が40℃以上になる所には絶対に置かないでください。爆発の危険性があります。また、そのような高温の場所での取扱い、及び操作は絶対におやめください。

警告 移動するときは、ガンを必ずケースやバッグに入れる。



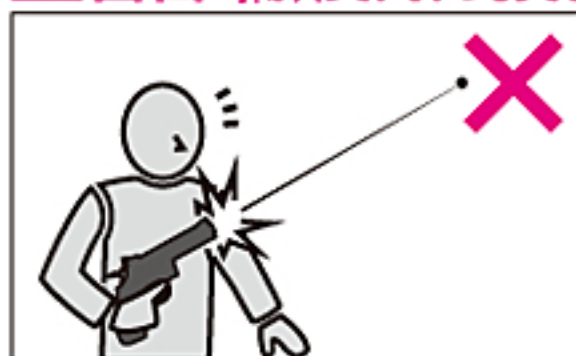
ソフトエアガンを持ち歩く場所は、銃口に保護キャップをし、セフティをかけた上で、必ずケースやバッグに入れて運んでください。

警告 子供の手の届かない所に保管する。



対象年齢以下の子供がイタズラをして怪我などを起こさないように、必ず銃口に保護キャップをし、ケースやバッグに入れて手の届かない所に保管してください。

警告 弾が入っていないつもりでも発射される場合がある。



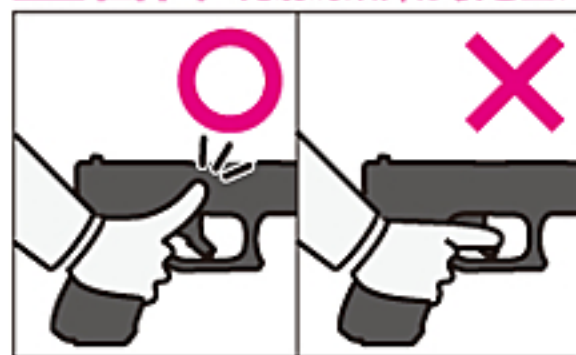
弾を撃ちつくしたつもりでも、ガン本体の中に残っている場合があり、不用意に引き金を引くと弾が発射され、危険です。必ず銃口に保護キャップを装着し、保管してください。

警告 安全装置(セフティ)は常にかけておく。



①ガン内部のBB弾とガスを抜き取ります。②銃口に保護キャップを装着する。③セフティ(安全装置)を作動させる。

警告 発射時以外は引き金に指をかけない。



標的に向けて発射する時以外は引き金に指をかけない事。引き金に指をかけた状態では、何らかのはずみで引き金を引いてしまう恐れがあり、危険です。

警告

- このガンは、直径6ミリのプラスチックBB弾をおよそ40~50m飛ばす能力があります。使用の際には、この性能を念頭に置き、あらゆる危険防止を考慮した上で取扱ってください。
- ホップアップシステムは弾丸が回転しながら飛びますので、ガンを倒して撃つと、BB弾が左右に大きく曲がって飛び危険です。ガンは必ず通常の立てた状態で撃ってください。
- このガンは、最適な性能・操作性を考慮して製造されています。むやみな分解・改造は危険性を誘発したり、性能を著しく損なう場合がありますのでおやめください。
- ゲームなどの場合、想定される危険エリア内にゴーグルなどを装着していない人や、ゲームに参加していない第三者がいない事を確認してから行ってください。
- 銃口を、破損の危険性のあるもの(ガラス、照明灯、家電品、食器類、家具、自動車、ガスボンベ、その他)には絶対向けないでください。
- シリンダーや銃身孔にはBB弾以外の物を絶対に装弾しないでください。
- このガンに使用するガスは、直接体に吹きつけると低温ヤケド等をおこす場合がありますので注意してください。
- このガンには、マルイ純正134aガス以外使用しないでください。他社製、及び代替品は作動不良等のトラブルの原因になり、危険です。
- このガンはその形状から指等を挟みやすい箇所があります。指を挟まないようにしてください。
- 飲酒した上でのガンの取扱いはさまざまな危険性を誘発する恐れがあるので、おやめください。
- 正常な使用方法(取扱い説明書どおり)で引き金を引いても発射されない場合、又は長期にわたる使用で耐用期限を過ぎて起こるトラブルや誤って落下させた時なども自分で直そうとせず、お買い求めのお店が当社アフターサービス部にお問い合わせまたは、ご相談ください。
- ガンを保管する場合、転倒や落下したりするような場所を避け、子供又は管理者以外の人の使用ができない場所へ、銃口に保護キャップを装着し、必ずパッケージやケースに入れて保管してください。
- 保護キャップを紛失された方は¥53+送料¥120(計¥173、切手でも可)をお送りください。折り返し、保護キャップをお送り致します。その場合必ず製品名を明記してください。
- 「取扱い注意・説明書」は必ず保管しておいてください。紛失された場合は¥105+送料¥140(計¥245、切手でも可)をお送りください。
- このガンは、通常の使用でおよそ10,000発前後の発射で消耗パーツ等の交換が必要です。耐用期限を過ぎての使用は、作動不良等で危険性を誘発しますので当社アフターサービス部、又は販売店に整備をご依頼下さい。

●商品に関するお問い合わせ 03-3605-1113 ●修理に関するお問い合わせ 03-3605-3373 ●パーツに関するお問い合わせ 03-3605-9669

Hi-KICK Hi-GROUPING GAS BLOW BACK M1911A1 COLT GOVERNMENT



Mr. M 89a25
Shooting instructor

取扱い説明書の表示について

- この説明書には製品を安全に正しくご使用していただくため、絵表示と説明によって操作上特に注意すべき点を示しています。本説明書を熟読し内容をよく理解した上でご使用ください。
- 警告・注意事項を無視して誤った取扱いをするとケガの発生や製品の故障を誘発し危険です。それを起因としたトラブルについては、当社では一切責任を負いません。

ガスポンベ取扱い上の注意 (ガスポンベ別売)

●ガスポンベについて

この製品はHFC134aガスにより作動します。マルイのガス銃専用ポンベを購入してください。当社は、250g入り、400g入りを用意しています。店頭でお求めください。

⚠警告 ガスポンベ使用上の注意

- ★火災等の恐れがあるので、フロンガス以外の可燃性のガス(ガスコンロ用、ガスライター用、ヘアスプレーなど)は絶対に使用しないでください。
- ★爆発等の恐れがあるので、ガスポンベは直射日光の当たる場所(車の中など)や高温になる場所(ストーブのそばなど)40℃以上のところに放置したり保管したりしないでください。
- ★爆発等の恐れがあるので、火中に投げないでください。
- ★捨てる際にはガスを全て抜ききってから捨ててください。

可燃性はダメ



40℃以上はダメ!



火の中に投げない



●マルイガンパワーHFC134aガス

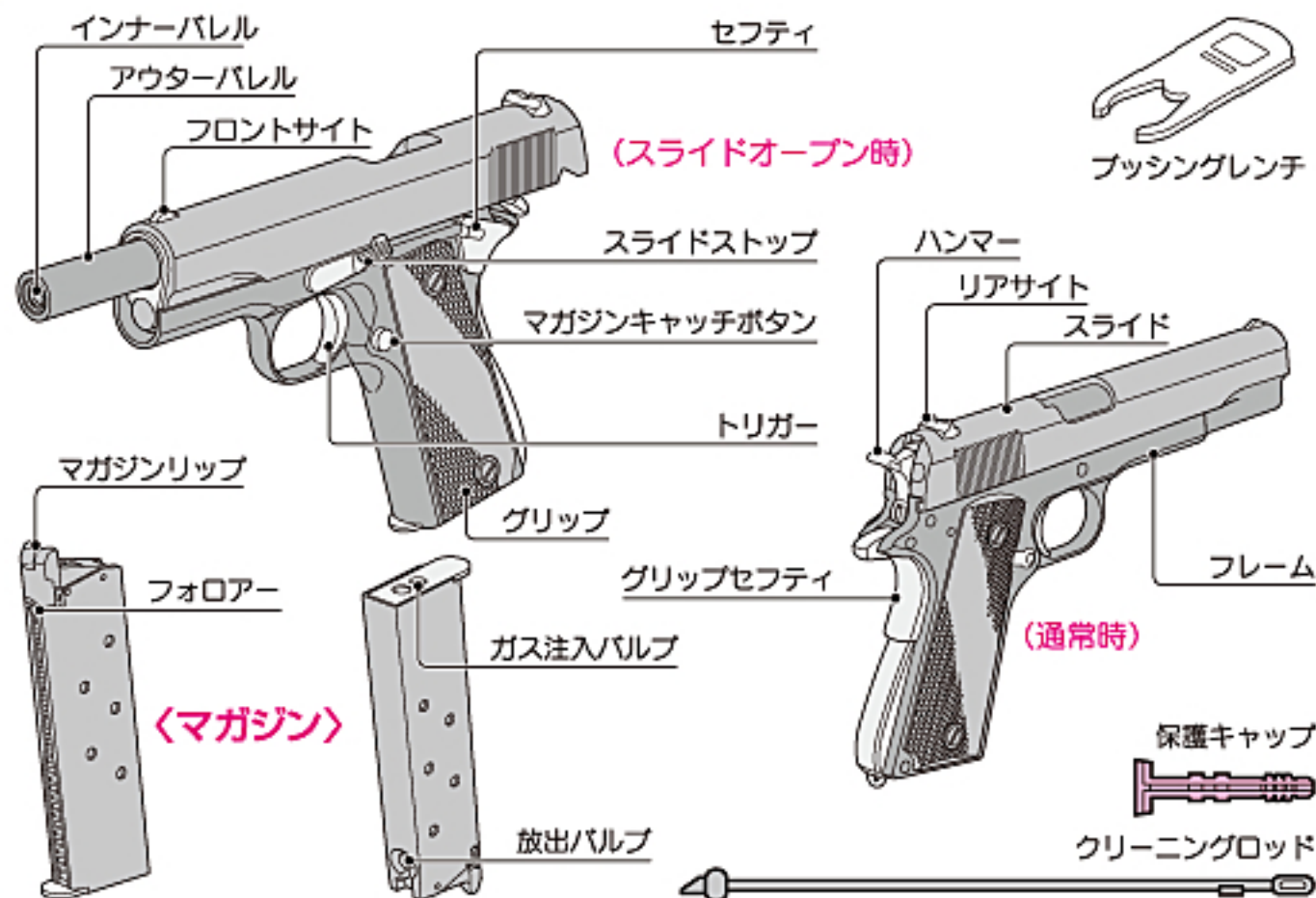


400g (¥1,260)

250g (¥945)

- マルイ純正ガスをご使用ください。
- 使用時には、ガスポンベ裏面に書かれた注意をよくお読みください。

1.各部の名称 (詳細については各ページ項目で説明します。)



⚠警告・注意

スライドが勢い良く後退するので顔や指を近づけないでください。

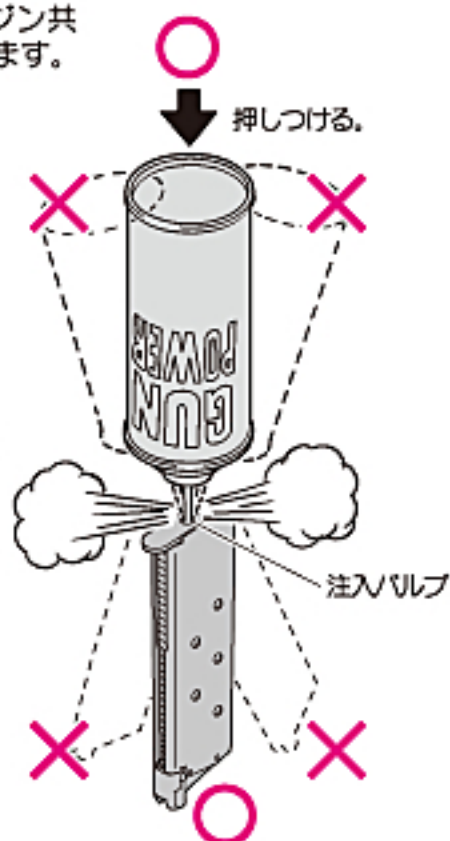


- ブローバックモデルですので、トリガーを引くとスライドが勢い良く後退します。顔や指を近づけるとケガの危険が生じますので、注意してください。

- 40℃以上になる場所での使用は銃が破損する場合がありますので、注意してください。

2. ガスの注入

- マガジンを逆さにして、ガスボンベ、マガジン共垂直にして注入します。



バルブからガスが吹き出たら、すぐに注入をやめてください。ガス注入過多になると、生ガスを吹いて（P12回ガスの特性参照）発射回数が減少する場合があります。

⚠ マガジン取扱い上の注意

- 冬季等で気温が20℃以下の環境のもとでは、ガス圧が低下し、動作が鈍る場合があります。この場合、室温が20℃であってもマガジンは冷えていますので、手で温める等、常温に戻してからプレイしてください。
- 常温時でもマガジン内にガスを満タンに注入した直後や、連続して数十発発射した後などは、やはりガス圧低下を起こしますので、スペアマガジンを用意して、交互に入れ替えて使用すると良いでしょう。
- マガジンは、大変精密にできています。落下などさせますと破損しますので注意してください。
- 本体の故障や作動不良を引き起こす恐れがあるので、マガジンの給弾口や、ガスの噴出口にゴミが入らないように注意してください。
- 銃にマガジンを装着した状態ではガスチャージしないでください。
- マガジンの変色を抑えるため、使用後にマガジン表面にシリコンオイルを薄く塗っておくと良いでしょう。
- 本体及びマガジンの故障や作動不良を防止するため湿気の多い所や水まわりに置かないでください。

⚠ 警告・注意

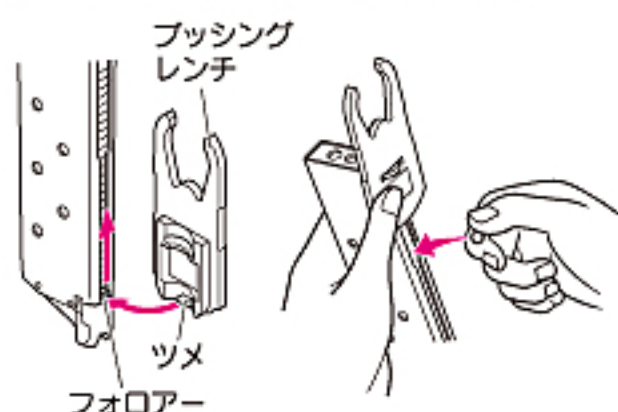
- マガジンを斜めにしたり手を振りながらチャージすると規定量以上のガスがチャージされ、本体に正しくセットしても作動（ブローバック）しなくなってしまう。
- マガジンにガスをチャージした際、マガジン後部の放出バルブを押すと上部のガス噴出口よりガスがいきおいよく放出されます。顔面及び皮膚にかかる低温ヤケドをおこす可能性があり大変危険ですので、バルブには手をふれないでください。



- 夏場など温度が高くなる場所への放置は、絶対にしないでください。（マガジンが破裂する恐れがあり、大変危険です。）

3. BB弾の装てん（電動ガン対応精密0.2g~0.25gを使用してください）

- 下図の順番でBB弾を入れると、計26発入ります。



① プッシングレンチのツメをフォロアーに掛けて、一番下まで引き下げます。

② マガジンベースの先端をプッシングレンチの四角穴へ差し込み、外れないようにしっかり押さえながら、マガジンのスリットからBB弾を一発ずつ入れてください。



- 残りの1発は、リップ部から装てんしてください。（計26発入ります。）

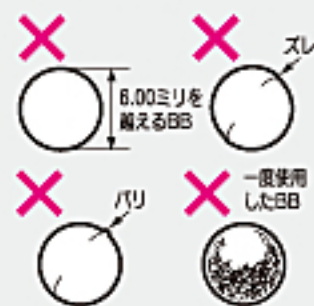
⚠ 注意

- フォロアーを下げ、勢いよく離さないでください。リップ部が破損します。



⚠ 警告・注意

- 精密なタイトバレルを使用していますので、汚れた弾や他社の径の大きな弾、バリや突起のある粗悪なBB弾を使用すると、ホップアップシステムをいためたり弾づまりを起こすなどトラブルの原因になりますので絶対に使用しないでください。



4. マガジンのセット



A. マガジンをセットする
マガジンを銃本体にカチッと音がするまで押し込みます。（力まかせに押し込まないでください。）

⚠ 注意

- マガジンは落下させると破損します。



B. マガジンを取外す
マガジンキャッチを押すとマガジンが抜けますので手で押さえて外します。

⚠ 警告・注意

- マガジンを入れる時、トリガーに触れないでください。



- 一時的に使用しない時は、安全のため、必ずマガジンを銃本体から抜いておいてください。

5.初弾の送弾

- スライドをいっばいに引きパツと手をはなすと、初弾が送り込まれ発射できる状態になります。(ハンマーも傾き、フルコック(*)の状態となります。)



※②の時、スライドをゆっくり戻すと送弾不良の原因となります。

※この操作を繰り返すと弾が何発も送り込まれ、故障の原因となります。また、発射の際、大変危険です。

※①・②の通りに操作せずにハンマーだけを傾けると
7 発射の際1回目にトリガーを引いた時点では弾を発射せずにブローバックだけを行います。2回目以降は弾を発射するようになります。

誤射の可能性があり、大変危険ですのでご注意ください。

注意

- セフティは、必ずこの位置(発射状態)にする事。

※フルコックとは？
 ハンマーが完全に起き上がっている状態を指します。



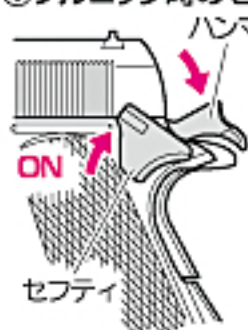
警告・注意

- この操作を行う時はトリガーに触れないでください。
- この操作を行った後は、いつでも弾が発射される状態になりますので、銃口方向には十分注意してください。

6.セフティ(安全装置)

- 注意** ● すぐに使用しない場合は、安全のため必ずセフティをONにしてください。

①フルコック時のセフティ



左図のハンマーが「フルコック」位置の時のみ、セフティを操作して、ONの状態に出来ます。また、この状態ではトリガーとスライドが操作できません。破壊の原因となりますので、無理に動かさないでください。

②ハンマーダウン



左図の状態では、セフティは操作できません。また発射もできません。発射するには、指でハンマーの位置をフルコックにするか、スライドを引いて、**5** 初弾の送弾を行ってください。

③ハーフコック時のセフティ



ハンマーが「フルコック」と「ハンマーダウン」の中間に引っかかるのが「ハーフコック」です。



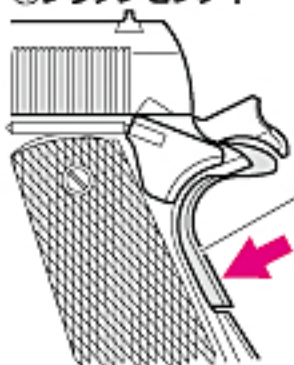
左図の「ハーフコック」位置ではセフティは操作できません。(トリガーは動きますが発射されません。)

多少動きますが機能しません。

注意

※ハーフコックについて・・・安全上設けられた位置です。通常の使用においては、ハンマーをこの位置にする必要はありません。万が一この状態になってしまった場合には、まず必ずマガジンを抜き、絶対にトリガーに触れないで、ハンマーをフルコックの位置まで傾けてください。

④グリップセフティ



このセフティは、常時自動的にかかっており、グリップをしっかり握る(銃口方向に押し込む)事で解除され、トリガーが引けるようになります。

グリップセフティ

注意

グリップセフティを押し込んでいない状態で無理にトリガーを引くと破壊の原因となります。

警告・注意

- 発射直前に、セフティを解除するようにしてください。
- セフティの操作を行う時は、トリガーから指を離してください。

※保護キャップは常に装着しておき、発射直前まで外さないようにする。

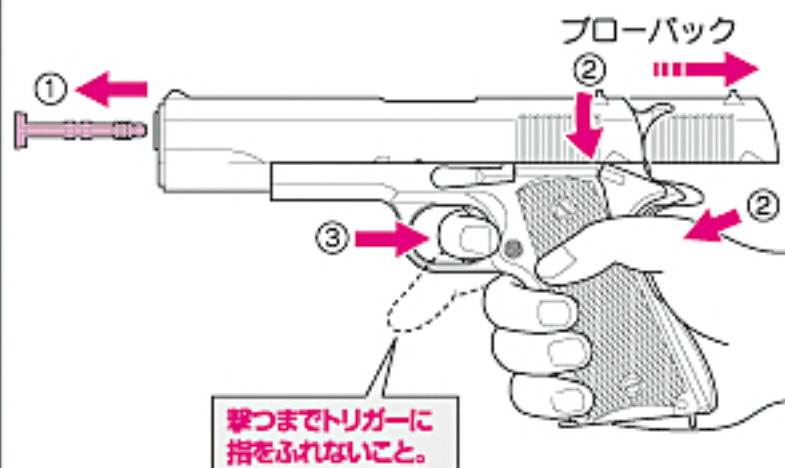


- 絶対にトリガーを引きながら指でハンマーを戻さないでください。スライドがブローバックして怪我をする恐れがあります。



7.発射(この時点で初めてトリガーに指をかけます。)

■BB弾を発射して、スライドがブローバックします。

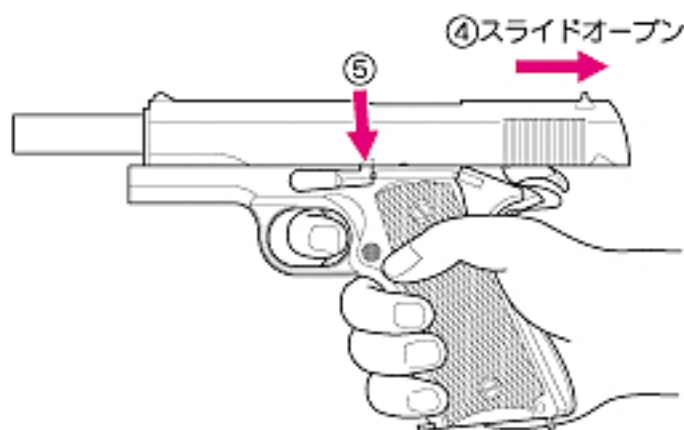


● 5で初弾の送弾をした後、トリガーを引くことに「BB弾1発発射」→「スライド後退(ブローバック)」→「スライド前進(次弾装弾)」を自動的に繰り返します。

- ①保護キャップを外します。
- ②セフティを解除します。
(グリップセフティは握らないと解除されません。)
- ③トリガーを引きます。
(BB弾が発射されブローバックします。)

※トリガーを引くごとにこの動作を繰り返します。

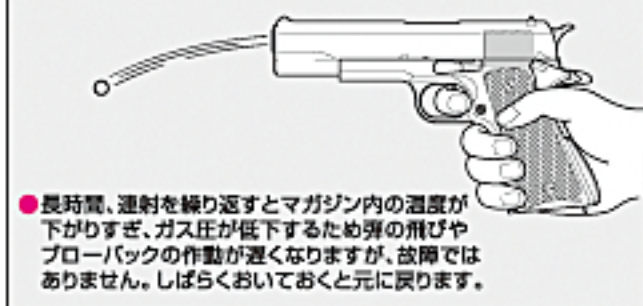
■スライドオープン



④弾を全弾撃ちつくすとスライドストップがかかり、スライドオープン状態となります。

⑤スライドストップを解除する(下にさげる)とスライドが前進し、元の状態にもどります。

■パワーの低下について



●長時間、連射を繰り返すとマガジン内の温度が下がらず、ガス圧が低下するため弾の飛びやブローバックの作動が遅くなりますが、故障ではありません。しばらくおいておくと元に戻ります。

■銃を逆さにして撃たない

✗銃を横や逆さにして撃つと、生ガスがそのまま出てしまいます。銃は立てて撃ってください。(カラ撃ちの時も同様です。)

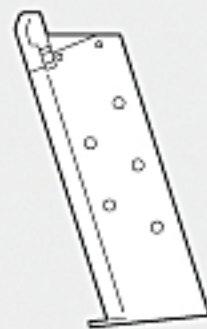
※生ガスが体に触れるとヤケドしますので注意してください。



▲注意 ※スライドオープン時にマガジンチェンジを行いスライドストップを解除すると、初弾がチャンバーに送り込まれ再び発射準備完了となりますが、スライドのカドは鋭利なため、指などを切らないように注意してください。また操作を行う時は、トリガーから指を離して銃口方向に十分注意してください。

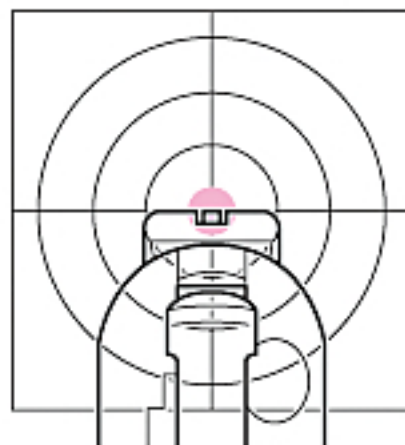
▲警告・注意

- スライドが勢い良く後退しますので、顔や指などを絶対に近づけないでください。
- 安全のため、必ずゴーグルを装着してください。
- ガス切れやマガジンの温度低下又は気温の低い冬季などの場合は、ガス圧が低下し、スライドストップがかからない場合が出てきますが故障ではありません。ガス補充、及びマガジン温度が20℃位まで回復すれば正常に作動するようになります。
- この機種は横楯の薄いリアルなマガジンを採用しています。その為ガスの注入容量が少なめです。1マガジン分(26発)発射後続けて使用する場合は、再度P6ガスの注入を行ってください。



8.サイティング

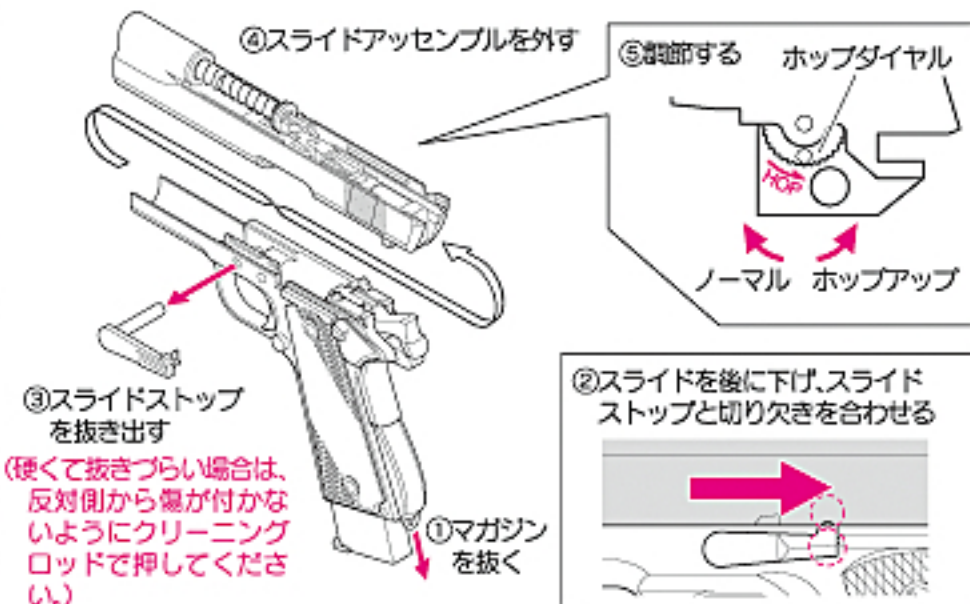
●右図の様に、リアサイトの凹とフロントサイトがターゲットの中心に来るように狙います。



9.可変ホップアップシステムの説明

このシステムは、発射されるBB弾に一定方向の回転を与える事によりBB弾に揚力を持たせ、普通の発射機構が放物線を描く弾道に対し、より遠い目標に向かって水平に、かつ遠距離に飛ばす事を実現させたものです。さらにマルイの可変ホップアップシステムは固定式のものとは異なり、ダイヤルやレバー調整でスピンのかかり方をワンタッチで微調整することができる、まさに理想的なホップアップシステムです。

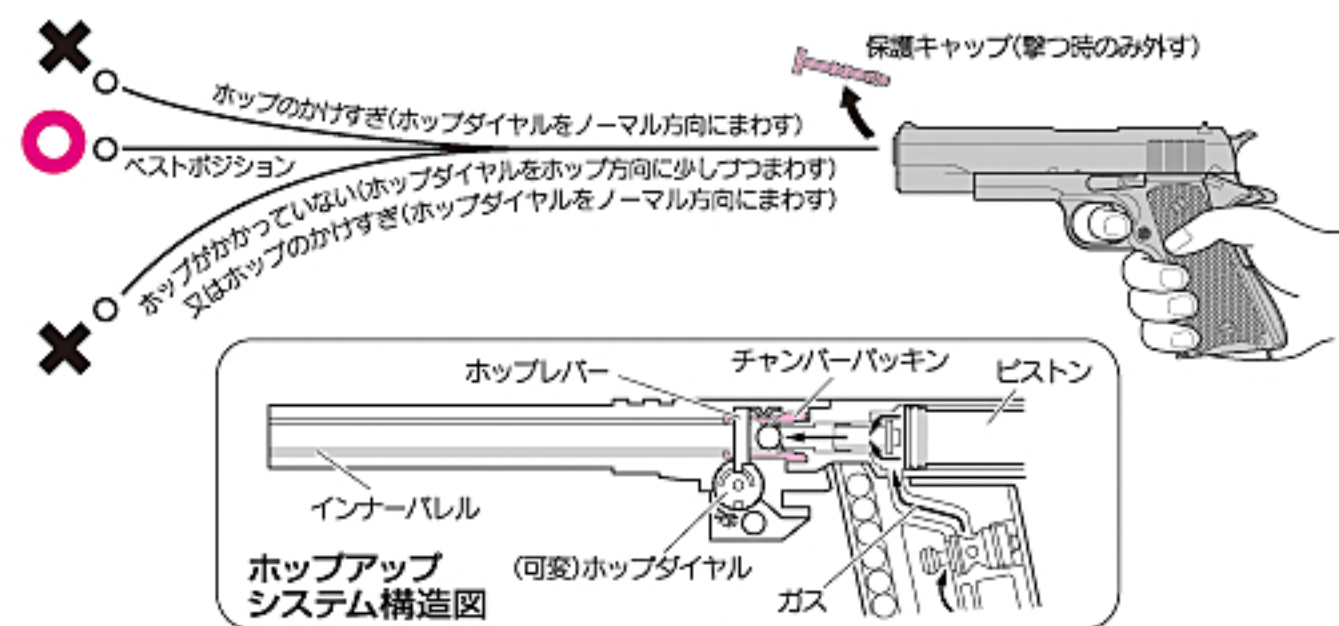
▶ 調整のしかた(取扱説明書のP87発射を読んで試射をしながら行ってください。)



- ホップアップの調整をする場合は、必ず①～⑤の手順に従ってください。
- ホップダイヤルを少しずつホップ方向に回すと、ホップがかかります。(BB弾が水平に飛ぶところがベストです。)
- あまり強くかけすぎると逆に飛行性能を悪くしますので、必ず水平になったらやめてください。
- ホップダイヤルは、一定以上ムリに回してかけようとする原因となります。

注意 ホップダイヤルをノーマル方向に(ホップを弱める)回していくと、まれにチャンバー内の弾が銃口よりこぼれてしまう場合があります。その場合は、多少ホップをかけてください。(BB弾を止めるストッパーが引っ込む為、故障ではありません。)

● 下図の様にBB弾が水平に飛ぶ位置がベストポジションで飛距離もUPします。



ご使用上の注意 (必ず守ってください)

- ホップダイヤルを回しすぎると弾づまりをおこします。そのまま撃ち続けると、内部機構が破損します。
- 弾づまりをおこした場合は、すぐに撃つのをやめてホップダイヤルをノーマル位置に戻し、クリーニングロッドでつまった弾を取り出します。(11P 図2参照)
- 弾づまりを直す時やクリーニングする時は、ホップ調整レバーを必ずノーマル位置まで戻します。(戻さないとチャンバーバックspinをいためます。)
- 一度使用した弾、汚れた弾は絶対に使用しないでください。(チャンバーにゴミが付き、ホップが不安定になります。)
- 5,000発位撃ったら、チャンバーにシリコンオイルスプレーを0.5~1秒間スプレーしてください。(11P 図3参照:スプレー後、約60~70発前後はホップが不安定になる事がありますが、故障ではありません。)
- 誤った使用方法、分解、改造などによる故障・事故について当社では一切責任を負いません。また、それらの修理費用はお客様の負担となります。

ホップがかからない時は…

※1=お買求めのお店か、当社アフターサービス部にお問い合わせまたは、ご相談ください。

銃の状態	原因	対処の方法
弾が上に飛ぶ	ホップのかけすぎ	ホップダイヤルをノーマル方向に少しずつ戻す
弾があまり飛ばない(ホップがかからない)	ホップの弱めすぎ	ホップダイヤルをホップ方向に少しずつ回す
	ホップバックspinに油が付いている。又は汚れている	4~5マガジン分調整するか、クリーニングロッドで汚れをおとす
ホップバックspinの厚み破損	※1	※1
調整ができない	ホップバックspinその他のパーツ破損	※1
弾づまりをおこす	ホップのかけすぎ	ホップダイヤルをノーマル方向に少しずつ戻す
	BB弾の不良、径が大きい	東京マルイ製電動ガン対応BB弾を使用する
	ホップバックspinが汚れている	クリーニングロッドで汚れを落とすか ※1

警告・注意

必ずマルイ電動ガン対応0.2g~0.25gBB弾をご使用ください。

- 本製品は高精度なマルイ電動ガン対応0.2g~0.25gBB弾にベストマッチするようにセッティングしてあります。それ以外のBB弾を使用すると、ホップアップシステム本来の性能をスポイルしてしまう事があります。(集弾性の悪化や弾づまりの原因となります。)

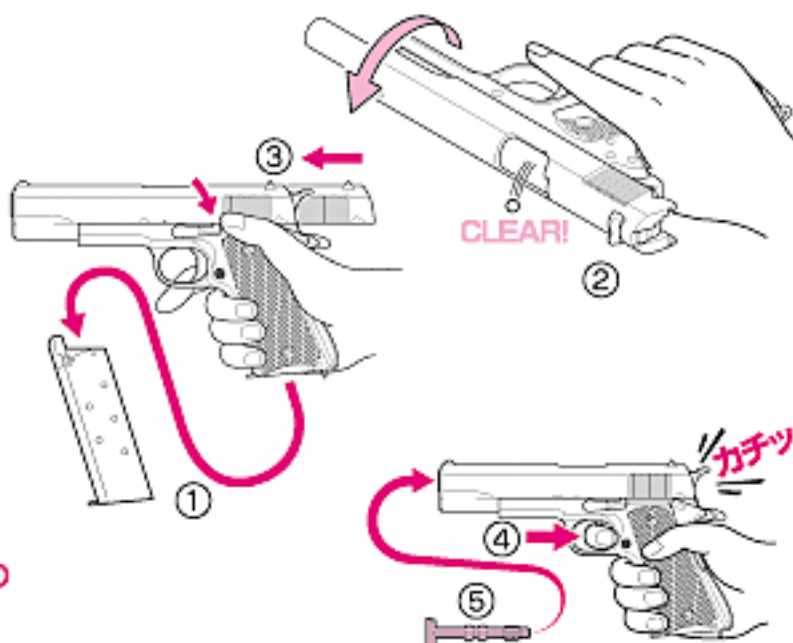
ホップアップシステムについての注意

- 撃ち始めのとき、若干ホップのかけ方が不安定になりますが、これはシリンダー内のシリコンオイルが付着しているためです。60~70発撃つと正常にホップがかかるようになってきます。またメンテナンスオイルを使用した場合も同様です。
- 粗悪な弾を使用すると弾づまりをおこします。弾づまりをそのまま撃ち続けると内部メカをこわします。また、一度使用した弾、汚れた弾も同様で、ゴミ付着によりホップが不安定になります。弾づまりを直すときやクリーニングするときは、ホップバックspinをいためないように注意する。(11P 図2.3参照)
- 5,000発位撃ったら、ホップバックspinにシリコンオイルスプレーを0.5~1秒間スプレーし、クリーニングロッドで汚れを落としてください。(スプレー後60~70発前後はホップが不安定になる事がありますが、故障ではありません。)

10.発射終了(保管)

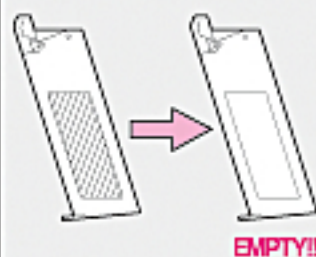
- ①マガジンを抜き取ります。
- ②チャンバーに残弾がないかを確認します。弾が残っている場合は、銃を逆さにして、弾を取り除いてください。もしもBB弾が出てこない場合は11Pのメンテナンスの2.弾ぶまりの取り方と同じ手順で、残った弾を取り除いてください。
- ③スライドストップを解除します。
- ④安全な方向に向けてトリガーを引き、空撃ちします。
- ⑤保護キャップを装着します。

警告 夏場など、温度が高くなる場所への放置は絶対にしないでください。



警告・注意

- 保管する場合は、ガスが残っていないかを確認してください。残っている場合は、弾を入れずに、空撃ちをしてガスを空にしてください。

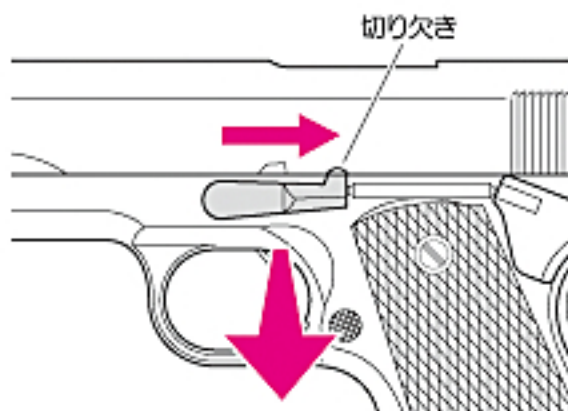


11.メンテナンスのための通常分解(フィールドストリッピング)

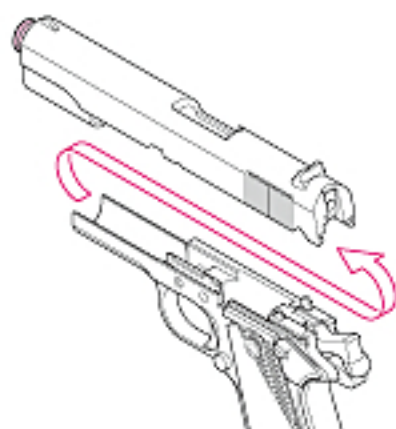
1. マガジンキャッチボタンを押してマガジンを外します。



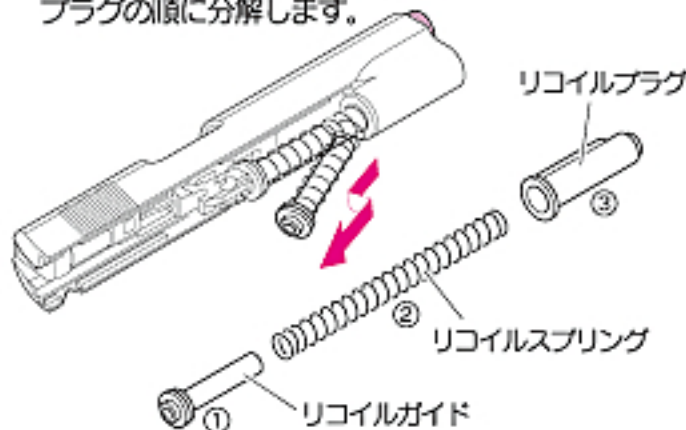
2. スライドを後にずらして切り欠きを合わせ、スライドストップストップを抜き取ります。



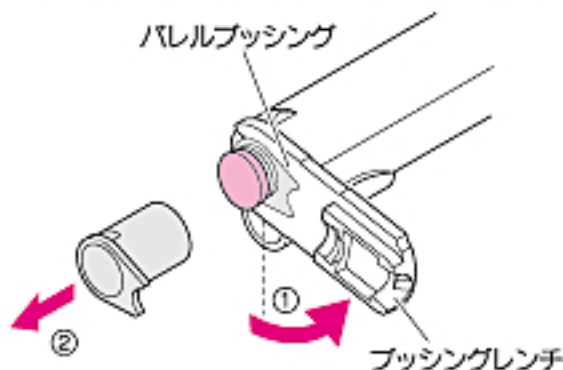
3. 前にずらしてスライドを抜きます。



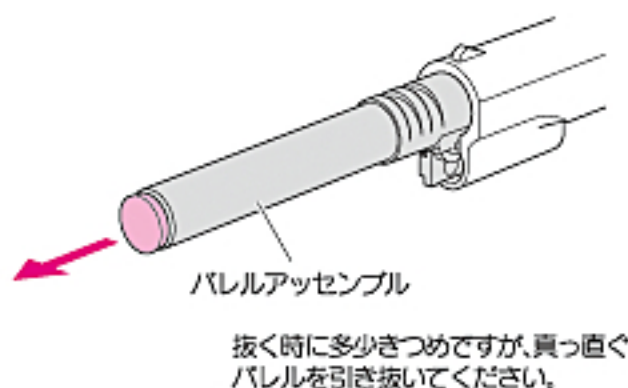
4. ①リコイルガイド②リコイルスプリング③リコイルプラグの順に分解します。



5. プッシングレンチを用いバレルブッシングを①矢印の方向へ回しきり②前方へ引き抜きます。



6. バレルアッセンブルを前方に抜き取ります。



警告・注意

- これ以上の分解はしないでください。正常に作動しなくなるなど危険性を誘発します。
- 誤った使用方法、分解、改造などによる故障、事故について当社では一切責任を負いません。またそれらの修理費用はお客様の負担となります。
- リコイルガイドを外すと、リコイルスプリングに押されたリコイルガイドが、飛び出す恐れがありますので注意してください。

12.組み立て

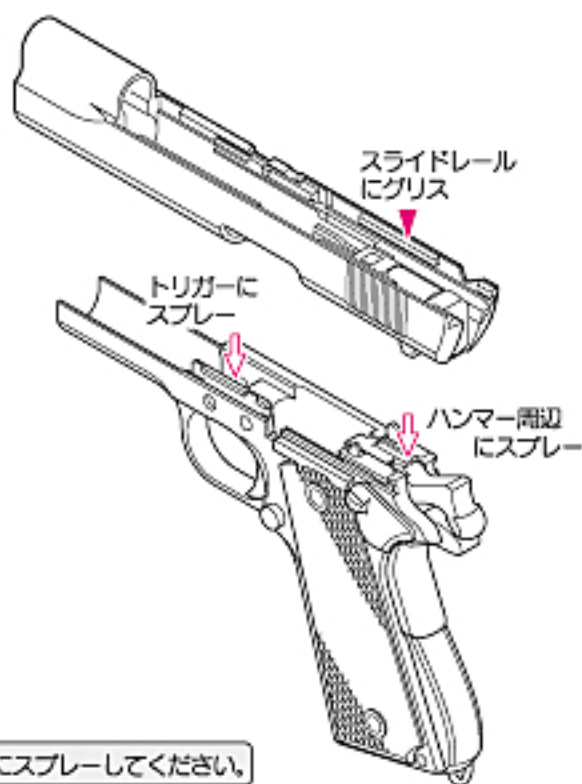
メンテナンス終了後、分解と逆手順で行ってください。

警告・注意

- 組違い、欠落に起因する作動不良等で起こる事故、故障等のトラブルについては、当社では一切の責任を負いかねますので、ご了承ください。

13.メンテナンス

1. 作動部分の動きをスムーズに保つため、定期的にメンテナンスシリコンオイルスプレーを注油してください。



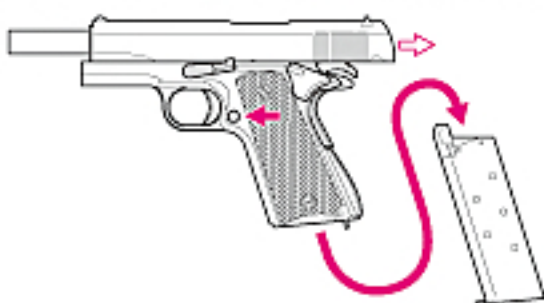
▽印にスプレーしてください。

▼印にシリコングリスを塗ってください。

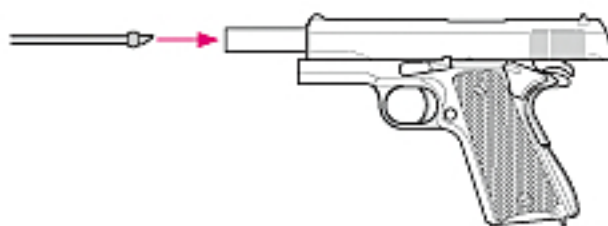
※メンテナンス時にネジのガタつきがある場合は、ドライバーで締め直してください。

2. 弾ぶまりの取り方

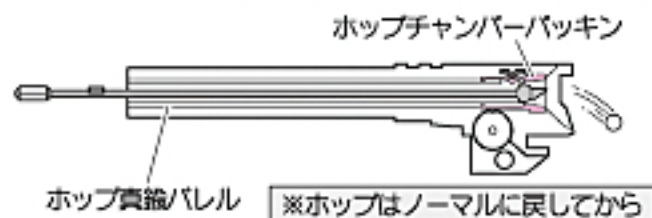
- ①マガジンキャッチボタンを押して、マガジンを外します。
- ②スライドストップをかけます(スライドオープンの状態)



- ③銃口からクリーニングロッドを差し込みます。

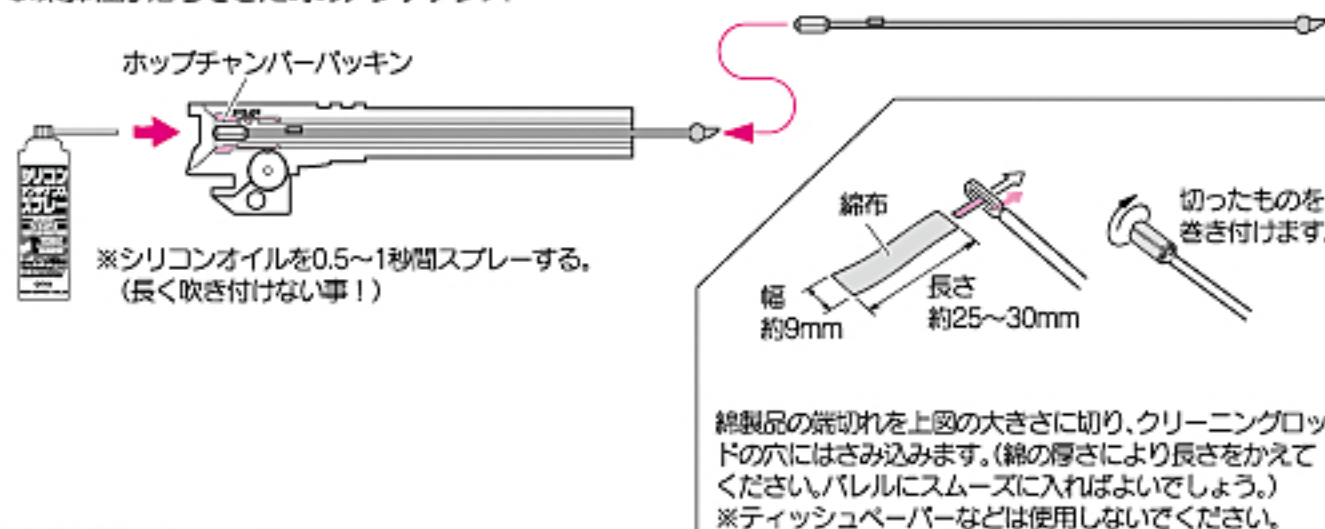


- ④下図のようにロッドでつまっている弾を押し出します。



※ホップはノーマルに戻してから

3. 集弾性が落ちてきた時のメンテナンス



※シリコンオイルを0.5~1秒間スプレーする。(長く吹き付けない事！)

綿製品の端切れを上図の大きさに切り、クリーニングロッドの穴にはさみ込みます。(綿の厚さにより長さをかえてください。パレルにスムーズに入れればよいでしょう。)
※ティッシュペーパーなどは使用しないでください。

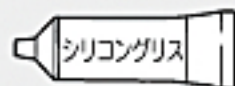
メンテナンスの順序

- ①給弾口よりシリコンスプレーを0.5~1秒間スプレーします。
- ②クリーニングロッド(綿付き)で上図のようにクリーニングして終了です。(マガジンにBB弾を入れて、1マガジン程度撃ってください。)



警告・注意

- ガスの通り道になるべくシリコンスプレーが入らないようにしてください。ホップのかかりが悪くなります。穴の回りにグリスを塗るのはOKです。
- 必ずシリコンメンテナンススプレー・シリコングリスを使用し、CRC鉱物油等は使用しないでください。(パーツが解けてしまいます。)
- マガジン内やシリンダー内への注油は定期的に行ってください。但し、必要以上に付けすぎるとホップのかかりが悪くなります。



シリコングリス 別売 ¥315 (2g×2ヶ入)

- 必ずホップアップをノーマルに戻してからクリーニングロッドを入れてください。
- チャンバー内は、非常に精密ですので、一度使用したBB弾は使用しないでください。又、硬いプラスチックなどはホップチャンバーパッキンを痛める恐れがあります。
- メンテナンス後、60~70発前後はホップが不安定になることがありますが故障ではありません。

14.ガンパワーHFC 134a・液状ガス(生ガス)の特性

■液状ガスについて

マガジンに注入した液状ガスが、何倍にも膨張し気化したガスの部分を放出する事で、正常な作動が得られるように設計されています。その為、気化する前の液状ガス部分まで放出してしまうと、発射出来る回数が著しく減少します。



■気温の低い所では、絶対に撃たない事!

外気温が低ければ低い程、上記の現象が出易くなります。ある一定温度(20℃以上)の場所で、発射することをお勧めします。

■急激な連射はしない事!

急激に連射すると、ガスの気化が追いつかず液状ガスを放出してしまいます。



■冷えたら休ませる!

冷えたまま撃ち続けると、液状ガスを噴いてしまうのでマガジンを本体から取り出し、手の平の体温で温めてからご使用ください。



⚠警告・注意 生ガスが体に触れると、低温ヤケドしますので注意してください。

15.トラブルクリニック(故障内容自己判断/こんなときは・・・)

銃の状態	原因	対処の方法
作動しない	セフティがかかっている	7P目の手順でセフティを解除する。
	マガジンへのガスチャージ過多	マガジンの放出バルブを数回たたいてガスを少量ずつ放出してください。 ⚠注意 ④ ガスの出口は絶対に人に向けてください。
	マガジンへのガスチャージ不足	ガスチャージの量が不足していると(特に低湿物)作動のために必要な圧力を得られません。6P目の手順で適量のガスチャージを行ってください。
	ガスもれ	※1
ブローバックする が弾が出ない	BB弾がセットされていない	6P目の手順でBB弾をセットする。
	マガジン内に弾がひっかかっている	φ3ミリ位のプラスチック系の棒をマガジンに入れ、2~3度上下させてひっかかったBB弾を取る(精密な電動ガン対応BB弾を使用する事)
	BB弾の給弾機構部分の損傷	※1

銃の状態	原因	対処の方法
スライドが閉鎖しない	給弾口付近にBB弾又は異物がはさまっている	スライドをオープンし、BB弾または異物を取り除く。
弾が発射されるが スライドの動きが悪い	気温が低すぎる(冬季など)	あたたかい室内などにしばらく置き、マガジン温度を回復させて使用する。スベアマガジンを併用し、交互に使用。
	ガス圧の低下(1つのマガジンの長時間使用や連射(速射)をくり返すとマガジンが冷え、圧力が下がってしまいます)	
	ガス切れ	6P目の手順でガスチャージします。
	シリンダー内のバルブ及びピストンパーツバルブノッカーの不良	※1
弾の飛距離が短くなった	マガジンガスカート摩擦・破損	
	シリコンオイル及びグリス切れ	11P目のメンテナンス作業をする。
	チャンバーバッキングの破損	
弾の飛距離が短くなった	バルブスプリングの硬化	※1
	バルブパーツの破損	

※1=お買求めのお店か、当社アフターサービス部にお問い合わせまたは、ご相談ください。

Gas Blow Back

ガスブローバックガバメントの特徴

東京マルイが歴史に残る「名銃M1911A1コルトガバメント」をリアルなガスブローバックで世に出す事の意義は大きい。

今回ミリタリーガバメントを制作するにあたり最重要コンセプトに掲げた事は「ミリタリーガバメントの決定版を造る!」その一点!膨大な資料の中から制作モデルを決定し、徐々に形ち造られて行く過程は<ガスブローバックの頂点>に相応しく、特に初期コンセプト段階での絞り込みは「どの年代のどのモデルを造っていくのか?」など詳細な調査や資料の整合性を吟味し、決定がなされていた。

そこで選ばれたのが「最もミリタリーガバメントらしい姿」の戦時生産の1943年製造のコルトモデルであった。刻印、アウター形状、各部パーツに至までリアルに再現する事はもちろん、全体的な仕上げまでもが吟味されて、マルイ初となる実物パーカーライズ仕上げを彷彿とさせる「プラスト仕上げ」を採用!パーティングラインも念入りに処理され、スライド刻印も打刻方式を採用する徹底ぶり「リアルなスライド打刻印」の再現も成功。しかもシングルカラムサイズのマガジン(単列式弾倉)でありながら「26発のハイ・キャパシティー装弾数」を実現し、可変ホップアップシステムも<ハイキャパシリーズ>からの性能を受け継ぎ「高い命中精度とロングレンジでの抜群の飛び」を実現している。もちろんブローバックエンジンは定評のある「ハイキックブローバックシステム」を採用し、俊敏で且つ、手応えのあるブローバックを実現したのである!

「究極のミリタリーガバメント」を演出する「新パッケージ」は電動ガンM14で好評の「新方式」を採用。今までになかったモデルガンテイストの雰囲気を見現化している。

今までの東京マルイ・ガスブローバックシリーズのコンセプトを打ち破る「M1911A1コルトガバメント」は、オリジナルの荒々しさそのままの魅力で、いつまでも<ガンファン>に愛され続ける事であろう。

Archives

年代別の製造番号

Year Manufacturer Military Serial Numbers.

(各年代の軍用納品シリアルナンバーと製造メーカー)

1924	700001 ~ 710000	COLT
1937	710001 ~ 711605	COLT (USN, US Army)
	711606 ~ 712349	COLT (USN)
1938	712350 ~ 713645	COLT
1939	713646 ~ 717281	COLT (USN)
1940	717282 ~ 721977	COLT
1941	721978 ~ 756733	COLT
	S800001 ~ S800500	SINGER
1942	756734 ~ 856100	COLT
	H800501 ~ H801000	Assigned to H&R
1943	856101 ~ 958100	COLT
	856101 ~ 856404	Replacement Numbers*
	*856405 ~ 916404	ITHACA GUN
	916405 ~ 1041404	REMINGTON RAND
	1041405 ~ 1096404	Union Switch & Signal
	1088726 ~ 1092896	COLT
	1096405 ~ 1208673	COLT
	1208674 ~ 1279673	ITHACA GUN
	1279674 ~ 1279698	Replacement Numbers*
	*1279699 ~ 1441430	REMINGTON RAND
1944	1441431 ~ 1471430	ITHACA GUN
	1471431 ~ 1609528	REMINGTON RAND
	1609529 ~ 1743846	COLT
	1743847 ~ 1816641	REMINGTON RAND
	1816642 ~ 1890503	ITHACA GUN
	1890504 ~ 2075103	REMINGTON RAND
1945	2075104 ~ 2134403	ITHACA GUN
	2134404 ~ 2244803	REMINGTON RAND
	2244804 ~ 2380013	COLT (change to Gothic characters**)
	(2368718)	Last COLT***
	2380014 ~ 2619013	REMINGTON RAND
	(2465139)	Last REMINGTON RAND***
	2619014 ~ 2693613	ITHACA GUN
	(2660318)	Last ITHACA GUN***

*) 直訳すると交換番号の意味 = 手違いなのか故意なのか判明しないが、2つの製造メーカーで同じ製造番号がダブっている。

***) この番号を境に、コルト社製のシリアルナンバーが打たれている書体がゴシック体へと変更になった。

****) コルト最終納入ナンバー (2368718)
レミントンランド最終納入ナンバー (2465139)
イサカ最終納入ナンバー (2660318)

M1911A1コルト ガバメント/ガスBLKガン データ	
型 名	M1911A1コルトガバメント
全 長	218mm
全 幅	33mm
重 量	798g
銃 身 長	128mm
装 弾 数	26+1発
弾 丸	6mmBB弾

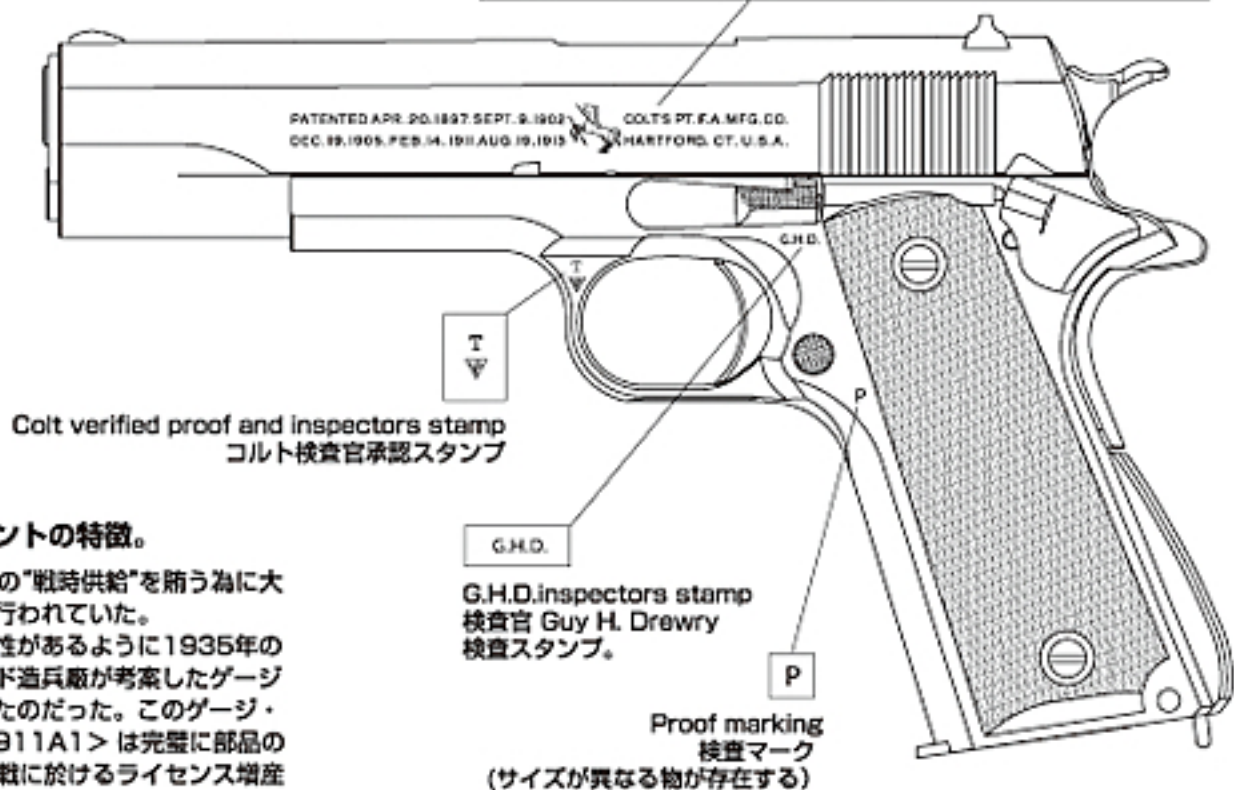
M1911A1コルト ガバメント/実銃データ	
型 名	オートマチックピストルキャリバー.45モデルオブ1911A1
全 長	218mm (グリップセフティの形状により変わります。)
全 幅	33mm
重 量	1,106g
銃 身 長	127.8mm
装 弾 数	7+1発
弾 丸	.45ACP弾

Stamp

刻印の解説

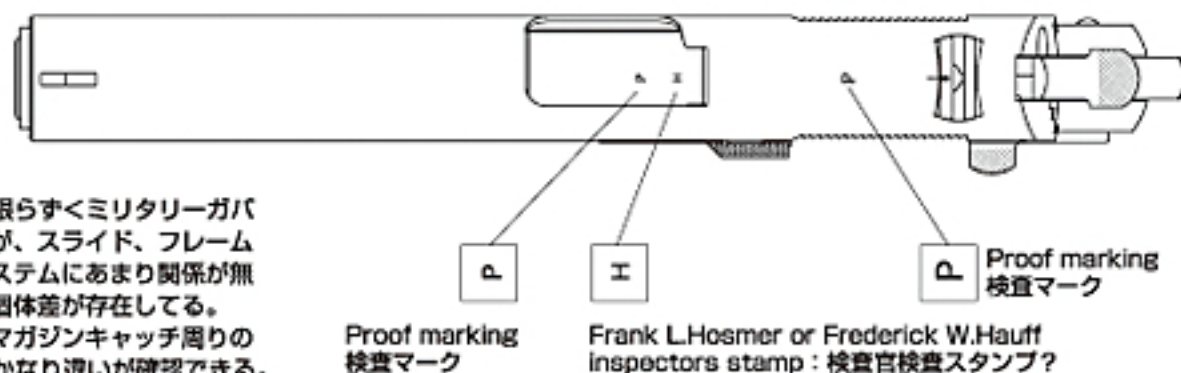
Colt's Patent dates Slide markings.
 コルトのパテントナンバー、アドレス(所在地)が入った刻印。

PATENTED APR. 20, 1897, SEPT. 9, 1902 COLT'S PT. F.A. MFG. CO.
 DEC. 19, 1905, FEB. 14, 1911, AUG. 19, 1913 HARTFORD, CT. U.S.A.

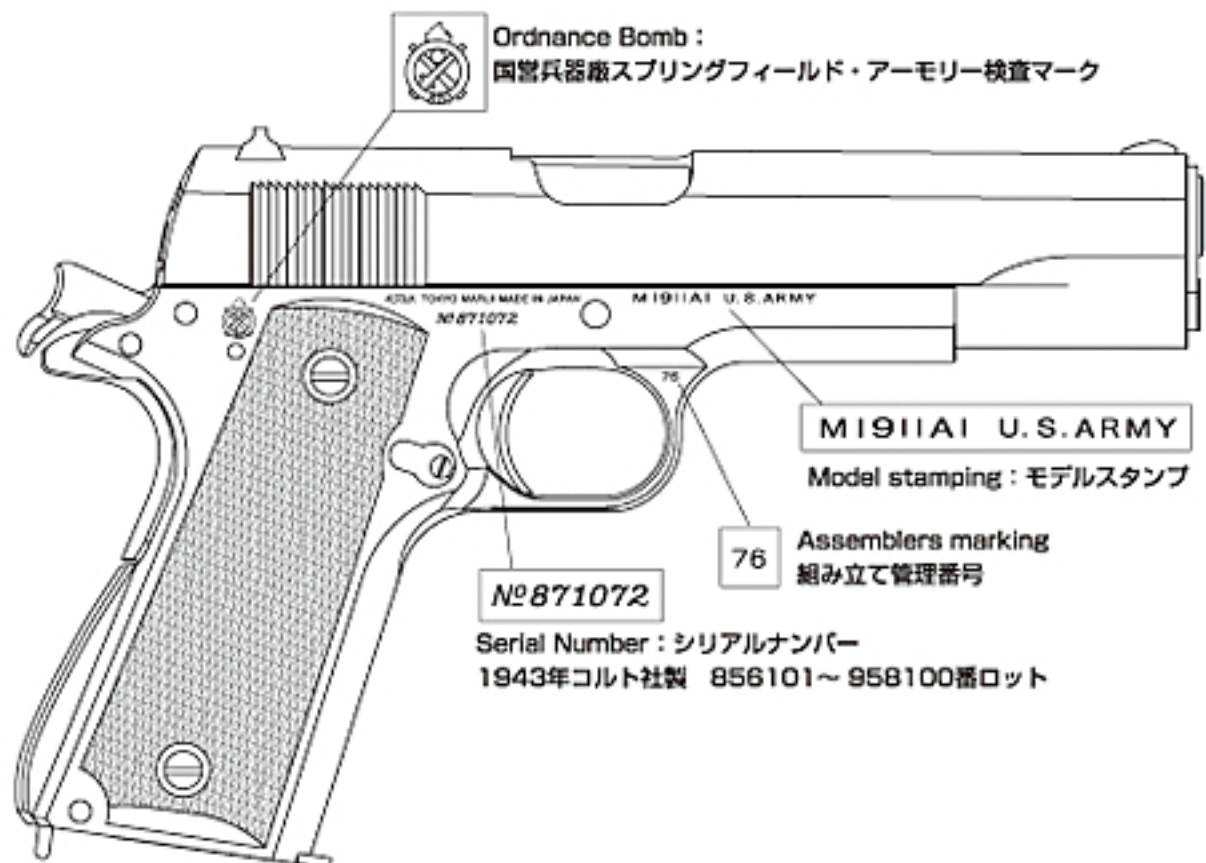


■1943年製造ガバメントの特徴。

この当時は、第2次世界大戦の“戦時供給”を賄う為に大増産が各メーカーによって行われていた。各社で製造したパーツ互換性があるように1935年の時点でスプリングフィールド造兵廠が考案したゲージ・システムが導入されていたのだ。このゲージ・システムのおかげで <M1911A1> は完璧に部品の互換性を持つ事となり“近代戦に於けるライセンス増産製造方法”を確立したのだ。



1943年製造のガバメントに限らず<ミリタリーガバメント>全般にも言える事だが、スライド、フレーム各パーツの外観はゲージ・システムにあまり関係が無い「細かい部分」は、かなり個体差が存在してる。特にトリガーガードの付根、マガジンキャッチ周りの「微妙なアールカット」などかなり違いが確認できる。当時、まだまだ手加工による細かな仕上げが為されていたのでこの様な個体差が生まれたものと推測される。





<http://www.tokyo-marui.co.jp/>

東京マルイ・ガスブローバックシリーズの修理について

この製品は、最適な性能・操作性を十分に考慮した上で製造されていますが、正しい操作による通常の使用状態でも、約10,000発の発射回数を超えますと、パーツの交換などが必要となります。このような耐用期間を過ぎたパーツの交換及び故障、または、操作ミスによる故障及びメンテナンスの場合は、お買い求めいただいたお店もしくは当社アフターサービス部までご連絡ください。

■修理依頼品を当社アフターサービス部まで直接お送りいただける場合は、以下の点に注意してください。

- ・修理依頼品は、①製品名、②故障内容、③ご住所、④お名前、⑤電話番号、⑥郵便番号、を明記したメモを必ず添えてください。
- ・時期により修理パーツの不足、あるいは修理依頼品が混んでいる場合がありますので、事前に当社アフターサービス部までお問い合わせください。
- ・当社アフターサービス部まで直接お送りいただける修理依頼品は、BB弾を抜き、セフティをかけ、ガスを抜いた安全な状態でお送りください。
- ・修理依頼品の往復送料は、基本的にお客様のご負担となりますので、ご了承ください。

■以下の場合、修理をお受けできないことがあります。

- ・安全性に問題のある改造品、性能アップを目的とした改造パーツの組み込まれた製品、または分解・改造の形跡がある製品など。
- ・説明書にある正しい使用方法以外の使用が見受けられる製品など。

※改造などを施した銃、及び分解・改造が原因による事故に関しては、当社は一切の責任を負いません。

T06BAe-5.15-02

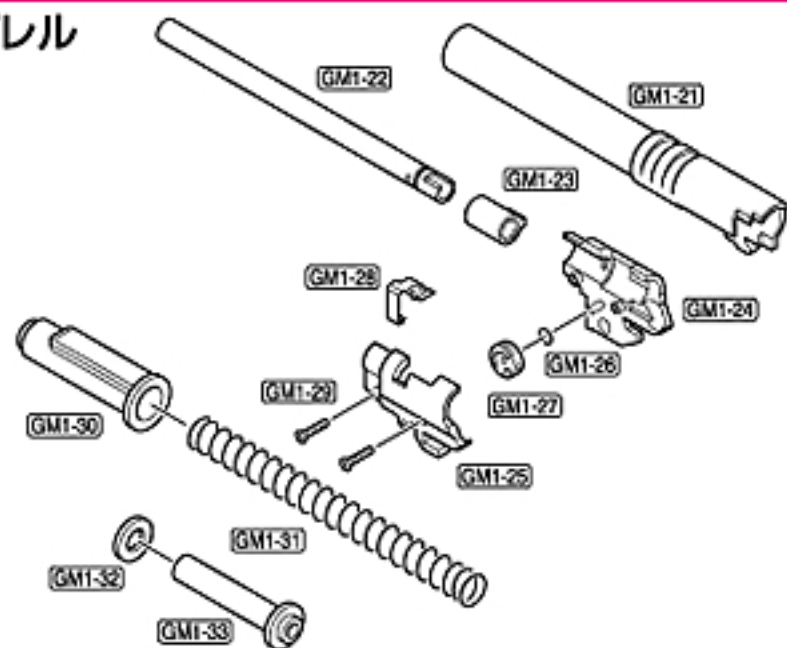


東京マルイ 〒120-0005 東京都足立区綾瀬4丁目16番地16号 <http://www.tokyo-marui.co.jp/>

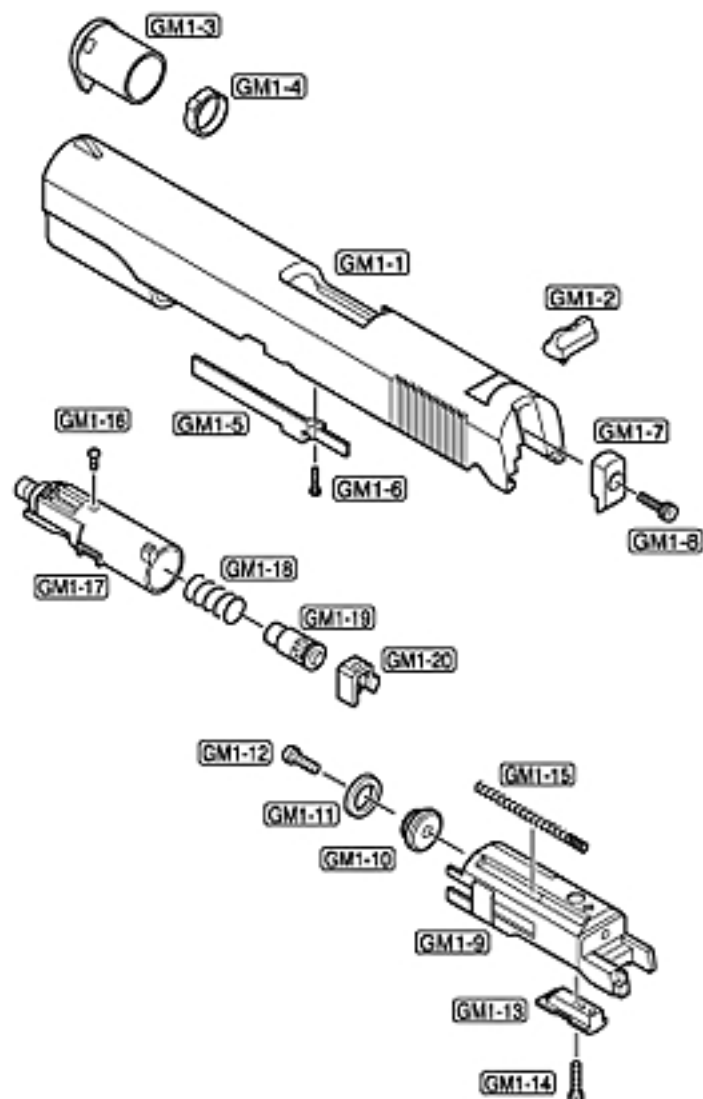
●商品に関するお問い合わせ 03-3605-1113 ●修理に関するお問い合わせ 03-3605-3373 ●パーツに関するお問い合わせ 03-3605-9669

M1911A1 COLT GOVERNMENT パーツリスト

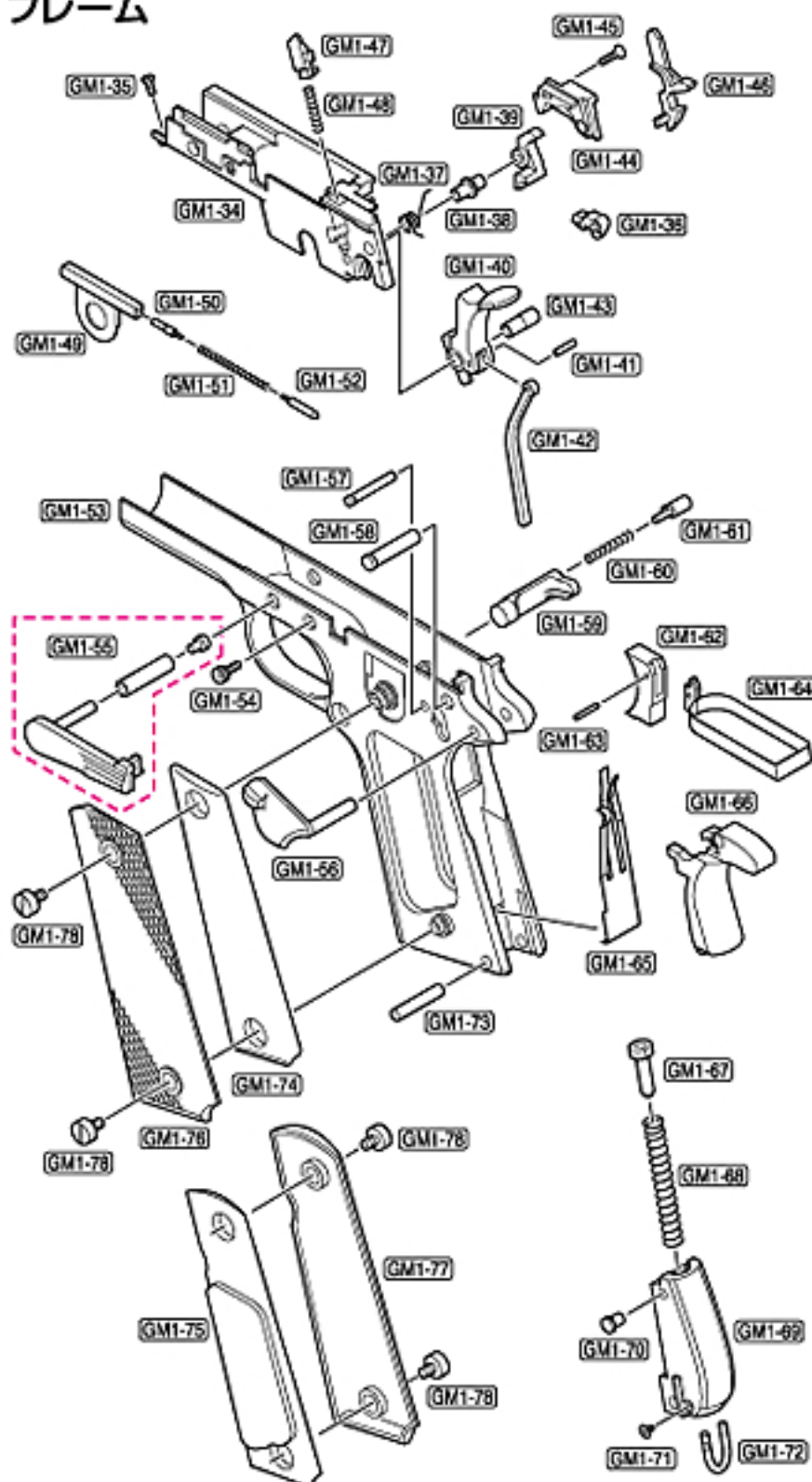
パレル



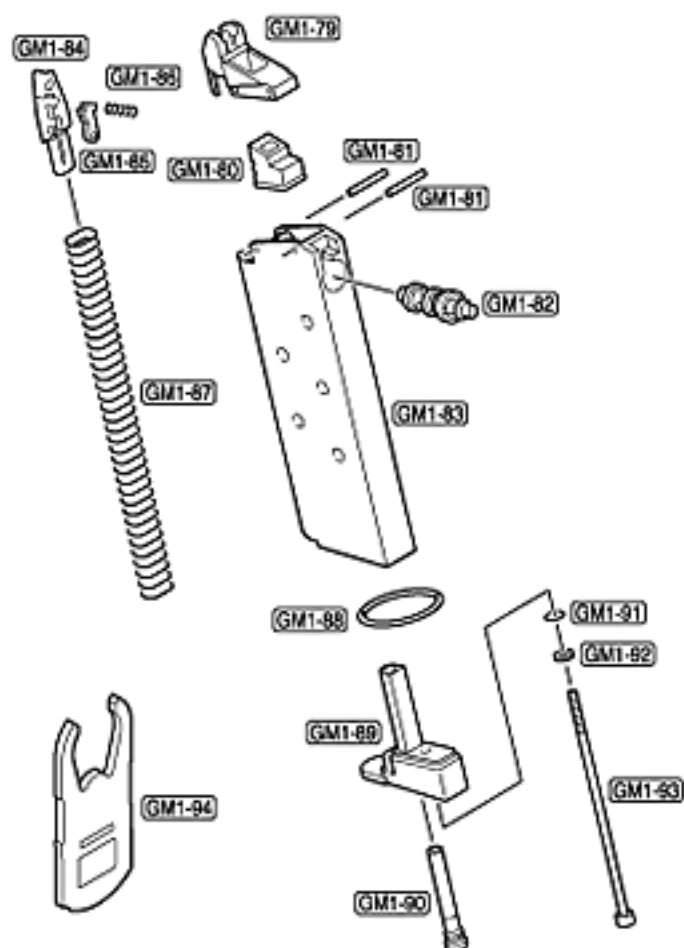
スライド



フレーム



マガジン



区分	No	パーツ名	定価	送料	区分	No	パーツ名	定価	送料
ス ラ イ ド	GM1-1	スライド	2,625	240	フ レ ー ム	GM1-61	マガジンキャッチロック	158	80
	GM1-2	リアサイト	158	120		GM1-62	トリガー	420	120
	GM1-3	バレルブッシング	525	120		GM1-63	SPピン(φ1.5×5)	53	80
	GM1-4	サポートリング	210	120		GM1-64	トリガーバー	368	120
	GM1-5	スライドレール	315	120		GM1-65	シアースP	315	80
	GM1-6	ネジ M1.4×8	53	80		GM1-66	グリップセフティ	945	140
	GM1-7	ファイアリングピンストップ	368	120		GM1-67	ハンマーSPブランチャー	105	80
	GM1-8	六角穴付ボルト M3×10ゆるみ止め付	53	120		GM1-68	ハンマーSP	263	120
	GM1-9	ピストン	2,100	200		GM1-69	ハンマーSPハウジング	840	140
	GM1-10	Yリングヘッド	210	120		GM1-70	ブランチャーストッパー	158	80
	GM1-11	Yリング	105	80		GM1-71	Pタイト 2×2.5	53	80
	GM1-12	Sタイトナベ M3×6	53	80		GM1-72	ランヤードリング	315	120
	GM1-13	ピストンパーツ	158	120		GM1-73	ハウジングピン	158	80
	GM1-14	Sタイトナベ M2×8	53	80		GM1-74	グリップウェイト左	368	120
	GM1-15	シリンダーリターンSP	105	120		GM1-75	グリップウェイト右	368	120
	GM1-16	ネジ M1.4×3	53	80		GM1-76	グリップパネル左	315	80
	GM1-17	シリンダー	1,260	120		GM1-77	グリップパネル右	315	80
	GM1-18	シリンダーバルブSP	105	120		GM1-78	グリップスクリュウ M3×6(4ヶセット)	368	120
	GM1-19	シリンダーバルブ	210	120		GM1-79	BBリップ	263	120
	GM1-20	バルブストッパー	210	120		GM1-80	マガジンガスカート	315	120
バ レ ル	GM1-21	アウターバレル	1,050	150	GM1-81	マガジンシャフト(φ2×13.2)2本	158	120	
	GM1-22	インナーバレル	3,150	140	GM1-82	放出バルブ	735	120	
	GM1-23	Gホップチャンパー	473	120	GM1-83	マガジンケース	2,100	390	
	GM1-24	チャンパーカバー右	735	140	GM1-84	マガジンフォロアー	210	120	
	GM1-25	チャンパーカバー左	735	140	GM1-85	フォロアレバー	53	120	
	GM1-26	Oリング(φ0.58×φ2.44)	53	80	GM1-86	フォロアレバーSP	53	80	
	GM1-27	HOPダイヤル	53	120	GM1-87	マガジンSP	210	120	
	GM1-28	HOPレバー	263	120	GM1-88	Oリング(φ2.08×φ13.46)	105	80	
	GM1-29	SタイトM M2×6(2ヶセット)	105	80	GM1-89	マガジンボトム	630	200	
	GM1-30	リコイルプラグ	735	140	GM1-90	注入バルブ	189	120	
	GM1-31	リコイルSP	315	120	GM1-91	Oリング小(φ1.5×φ3)	32	80	
フ レ ー ム	GM1-32	リコイルバッファ	105	80	GM1-92	ワッシャー(φ6×φ3)	21	80	
	GM1-33	リコイルSPガイド	525	200	GM1-93	六角穴付(特殊ネジ)M3×82	158	120	
	GM1-34	シャーシ	2,100	390	GM1-94	プッシュングレンチ	210	120	
	GM1-35	taM 2.6×8	53	120		クリーニングロッド	105	80	
	GM1-36	ノッカー	210	120		ガバメント用保護キャップ	53	80	
	GM1-37	ノックートーション	158	80		ガバメント用別売マガジン	3,024	390	
	GM1-38	シアースリーブ	158	80		シリコングリス(2g×2ヶ入)	315	120	
	GM1-39	シア	420	120		シリコンメンテナンススプレー	504	240	
	GM1-40	ハンマー	630	120		134aガスポンベ(250g)	945		
	GM1-41	ハンマーシャフト(φ2×L7.5)	53	80		134aガスポンベ(400g)	1260		
	GM1-42	ハンマーストラット	315	80		電動ガン対応0.2gBB(3,500発入)	1,050	610	
	GM1-43	ハンマースリーブ	158	80		電動ガン対応0.2gBB(1,600発入)	525	390	
	GM1-44	シャーシカバー	315	120		電動ガン対応0.25gBB(2,000発入)	1,050	580	
	GM1-45	SタイトM M2×10	53	80		電動ガン対応0.25gBB(950発入)	525	390	
	GM1-46	ディスクネクター	315	120		電動ガン対応0.25gBB(200発入)	179	200	
	GM1-47	ノッカーロック	210	120		BBオーダー	998	240	
	GM1-48	ノッカーロックSP	53	80		BBオーダーXL	2079	240	
	GM1-49	ブランチャーガイド	525	120		プロゴグルム(スモーク、クリアー)	924	240	
	GM1-50	スライドストップブランチャー	158	80					
GM1-51	ブランチャーSP	53	80						
GM1-52	セフティブランチャー	158	80						
GM1-53	フレーム	2,835	240						
GM1-54	六角穴付ボルト M2.6×6ゆるみ止め付	53	80						
GM1-55	スライドストップ(組立済)	840	120						
GM1-56	サムセフティ	525	120						
GM1-57	シアースP	158	80						
GM1-58	ハンマーピン	158	80						
GM1-59	マガジンキャッチ	368	80						
GM1-60	マガジンキャッチSP	53	80						

※価格は消費税5%込み価格です。

別売パーツ、アクセサリパーツのご注文は

- パーツをお求めの方は、上のパーツ表から必要なパーツのNo.、パーツ名、個数を紙に記入し、代金、送料と共に小為替、又は現金書留にて当社までお申し込み下さい。(価格には消費税は含まれています。又合計金額が500円以下は切手代用できます。)
- 複数ご注文される場合の送料はあらかじめお問い合わせ下さい。
- 時期により、パーツの在庫が不足している場合がありますのであらかじめお問い合わせください。
- パーツ名、あなたの住所、氏名、郵便番号、電話番号は、はっきりとお書き下さい。不明瞭な場合は発送できません。(部品や料金は予告なしに変更する場合がありますので、ご了承下さい。)



東京マルイアフターサービス部 〒120-0005 東京都足立区綾瀬4丁目16番地16号

●商品に関するお問い合わせ 03-3605-1113 ●修理に関するお問い合わせ 03-3605-3373 ●パーツに関するお問い合わせ 03-3605-9669