

# 取扱い注意・説明書の表示価格について

2014年4月1日より、消費税率が8%に変更されます。

それに伴い、「取扱い注意・説明書」に記載されている価格および送料も変更となります。

2014年4月1日以降に弊社出荷となるパーツのご注文は、以下のとおりご対応ください。

**【パーツのご注文】 消印が3月29日以降のご注文は消費税率8%となります。**

※ご注文の投函が3月28日であっても、集荷時間などの関係で消印が3月29日になる場合は「消費税率8%」となりますのでご注意ください。

## ●まずは説明書の表示価格をご確認ください

各説明書の「パーツリスト」や「別売パーツ」の項目などに、「税別」または「税込」の記載があります。

### 説明書が「税込表示」の場合

「税込」の記載がある説明書では、表示価格が「5%の税込価格」となっています。

消印が3月29日以降のご注文は「税込価格」と「送料」が変更となりますのでご注意ください。

→【A】パーツのご注文：「税込表示」の説明書の場合

### 説明書が「税別表示」の場合

「税別」の記載がある説明書には、新送料と旧送料のものがあります。

価格につきましては、消印が3月29日以降のご注文より「8%の税込価格」でお申し込みください。また、旧送料の場合、消印が3月29日以降のご注文は「送料」が変更となりますのでご注意ください。

→【B】パーツのご注文：「税別表示」の説明書の場合

## 【A】パーツのご注文：「税込表示」の説明書の場合

消印が2014年3月29日以降となるご注文は、「価格」と「送料」をそれぞれ以下のように算出してお申し込みください。

※ご注文の手順につきましては、各製品の取扱い注意・説明書をご参照ください。

### ▼「8%の税込価格」の算出方法 … 1~2の順に算出してください。

1	各パーツや別売品の税別価格を算出する。	$5\%の税込価格 \div 1.05 = 税別価格$ (小数点以下切り捨て)
2	税別価格をもとに8%の税込価格を算出する。	$税別価格 \times 1.08 = 8\%の税込価格$ (小数点以下切り上げ)

### ▼送料の変更一覧 … 説明書の送料が「現行送料」です。それぞれ「新送料」へと変更になります。

現行送料	80円	120円	140円	200円	240円	390円	580円	1,150円
新送料	120円	120円	140円	205円	250円	400円※	600円	1,180円

※ガスブローバック（ハンドガン）の各マガジンは、送料が600円となります。

## 【B】パーツのご注文：「税別表示」の説明書の場合

消印が2014年3月29日以降となるご注文は、「8%の税込価格」でお申し込みください。

また、「旧送料」が記載されている説明書につきましては、「新送料」でお申し込みください。

### ▼「8%の税込価格」の算出方法 … 説明書の価格が税別価格になっています。

1	$税別価格 \times 1.08 = 8\%の税込価格$ (小数点以下切り上げ)
---	---

### ▼送料の変更一覧 … 説明書の送料が「旧送料」のものは、それぞれ「新送料」へと変更になります。

旧送料	★130円	★190円		★270円			390円	★700円		★950円
	120円	140円	★160円	200円	240円	★270円	390円	580円	★700円	★950円
新送料	120円	140円		205円	250円		400円※	600円		870円

※ガスブローバック（ハンドガン）の各マガジンは、送料が600円となります。

### 「旧送料」と「新送料」の見分け方

上記一覧にて「★」マークのついた送料が説明書内に記載されている場合は、「旧送料」の説明書となります。

※不明な点につきましては、アフターサービス部「パーツに関するお問い合わせ」までお問い合わせください。

# Night WARRIOR

## COMBAT CUSTOM



### ガスブローバック“ナイトウォーリア” 補足説明書

対象年齢 18才以上



**警告**

ご使用前に、「ガスブローバック/MEUピストル」説明書と併せて、最後まで必ずお読みください。

**NEW GAS  
BLOW BACK**

「砂漠や市街地での戦闘」という特殊な状況下における最高のパフォーマンスを追求した、コマンダーサイズのカスタム・ガバメント(デザートウォーリア4.3)に続き、ウォーリアシリーズ第2弾となるフルサイズ(5.1インチスライド)の(ナイトウォーリア)が登場。闇色に身を包んだこのモデルは、その名の通り夜間や暗所の作戦で、オペレーター的能力を最大限に引き出すカスタムが随所に施されている。

- マットブラックのスライド&グリップに、スナイパーグレーのフレーム&アンダーレイルをコーディネート。ブラックに階調を持たせることで、明暗所問わずカモフラージュ効果を発揮する。グリップは“ガナーグリップ”を採用。厚手のグローブでもしっかりとグリップングできるよう、独特の長細いディンプル加工が全面に施されている。
- 10-8タイプのリアサイトは、深く抉れたU型ノッチでフロントサイトまでの抜けるような視野を確保し、3ドットシステムサイトの精密さを損なわずにサイティング・スピードの向上を図っている。また、リアサイトの段差を引っ掛けてスライドを引くワンハンド・コックが可能であり、片手が塞がっている場合など不足の事態にも対処できる。  
※リアサイトに無理な力を加えてワンハンド・コックを行うと、製品の強度上、破損する恐れがありますのでご注意ください。
- ピカティニー規格(レール幅20mm)のアンダーレイルには、タクティカルライト等のアクセサリパーツを搭載可能。また、サムセフティはアンビタイプとなっており、利き手を選ばず操作が可能だ。
- (MEUピストル)の発射システムとブローバックエンジンを搭載し、硬質メッキ処理を施した“ダイカスト一体型マガジン”を標準装備。実銃のスリムなシングルカラム・マガジンをリアルサイズで再現しながら、抜群の射撃性能と作動の安定性を実現している。

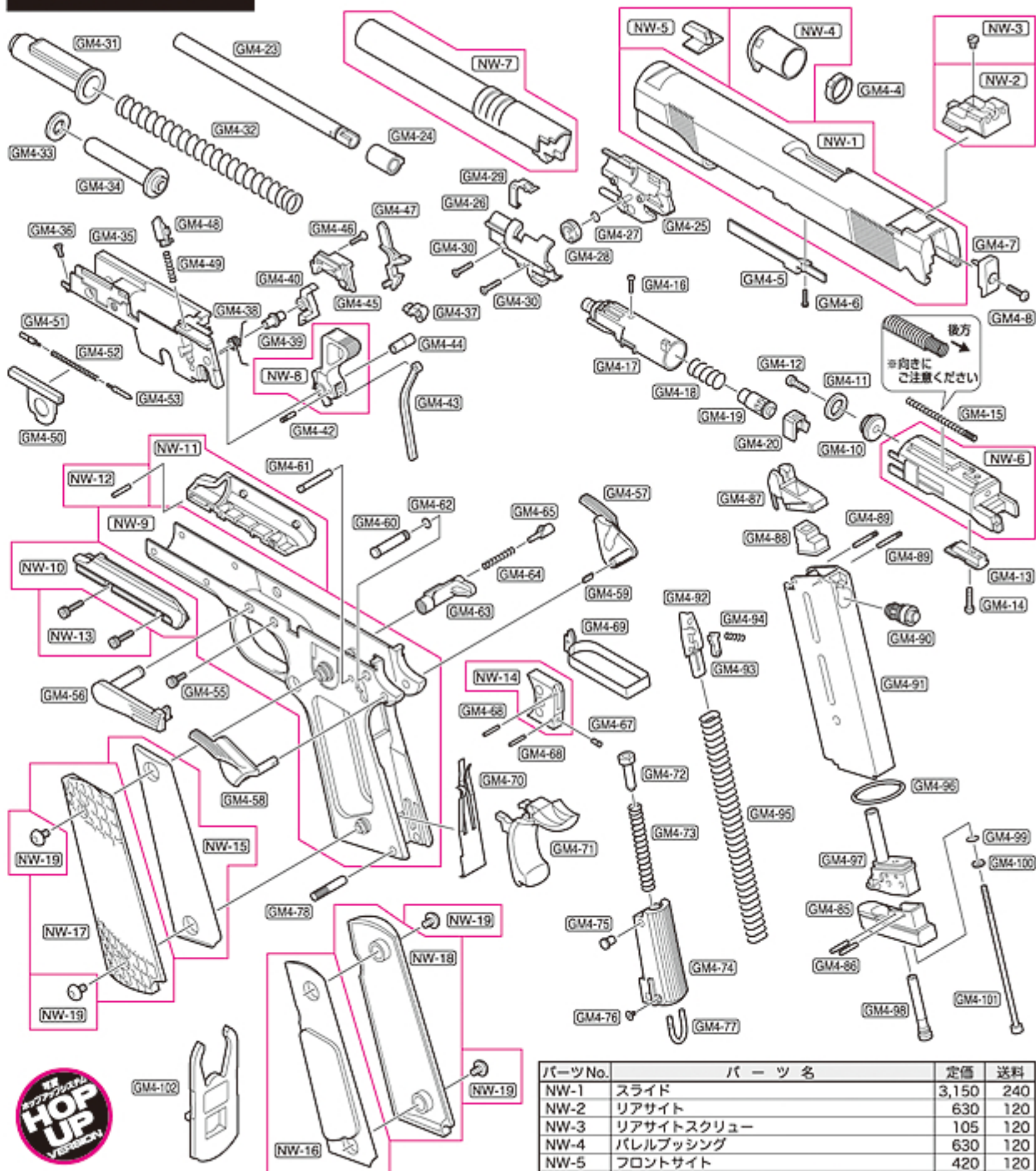
誕生から100年が経つガバメントは常に時勢を反映したカスタムが施され、各時代の戦闘の実相をその身に映しとってきたと言っても過言ではない。それは、オペレーター達の声を徹底的に分析して形作られた(ナイトウォーリア)にも言えることだ。ガンスミスが凝らした工夫からは、進化し変化を遂げた「現代(いま)の戦闘スタイル」を読み取ることができるだろう。



<http://www.tokyo-marui.co.jp/>

**東京マルイの製品は、改正銃刀法をすべてクリアーしています。**

改造などを施した製品、及び分解・改造によって発生した事件、事故、怪我、故障につきましては、当社では一切の責任を負いません。



- NW-〇〇は“ガスブローバック/ナイトウォーリア”用のパーツです。
- “ガスブローバック/ナイトウォーリア”用のパーツは、初回生産の都合上、発売から4ヶ月位の間は修理対応のみの受注に限らせて頂きますので、ご了承ください。
- GM4-〇〇は“MEUピストル”用のパーツです。“ガスブローバック/MEUピストル(取扱注意・説明書)”のP14~15をご覧ください。
- パーツリストの価格は税込み価格です。(パーツのご注文方法は、“ガスブローバック/MEUピストル(取扱注意・説明書)”のP15をご覧ください。)
- パーツや価格は予告なく変更する場合がありますので、ご了承ください。  
※電子メールでのお問い合わせサービスは、行っておりません。

パーツNo.	パーツ名	定価	送料
NW-1	スライド	3,150	240
NW-2	リアサイト	630	120
NW-3	リアサイトスクリュー	105	120
NW-4	バレルブッシング	630	120
NW-5	フロントサイト	420	120
NW-6	ピストン	2,100	140
NW-7	アウターバレル	2,100	140
NW-8	ハンマー	840	120
NW-9	フレーム	3,402	240
NW-10	マウントレイル 左	525	140
NW-11	マウントレイル 右	525	140
NW-12	スプリングピン	53	120
NW-13	ta 六角穴付 M2.6×12 (2ヶセット)	105	120
NW-14	トリガー	525	120
NW-15	グリップウェイト 左	368	140
NW-16	グリップウェイト 右	368	140
NW-17	グリップパネル 左	378	140
NW-18	グリップパネル 右	378	140
NW-19	グリップスクリュー 六角穴付 M3×6 (4ヶセット)	368	120

Licensed trademark of  
NOVAK DESIGNS, INC.

## HANDLING CAUTIONS AND INSTRUCTION MANUAL

OPERATION AND INTERMEDIATE  
MAINTENANCE MANUAL INCLUDING  
REPAIR PARTS LISTPISTOL, CALIBER .45,  
MEU (SOC)

(1005-01-370-7353)



## 【取扱い注意・説明書】

プロフィール	PROFILE	2-3P
警告・注意	WARNING & CAUTIONS	4-5P
各部の名称	COMPONENT NAME	6P 1
ガスの注入	CHARGE OF THE GAS	7P 2
BB弾の装てん	LOADING THE B.B.	7P 3
マガジンのセット	SETTING THE MAGAZINE	7P 4
初弾の送弾	FEEDING	8P 5
セフティ(安全装置)	SAFETY	8P 6
発射	FIRING	9P 7
サイティング	SIGHTS	9P 8
ホップアップシステム	HOP UP SYSTEM	10P 9
発射終了	END OF FIRING	11P 10
通常分解	FIELD STRIP	11P 11
組み立て	ASSEMBLING	12P 12
メンテナンス	MAINTENANCE	12P 13
ガスの特性	PROPERTY OF GAS	13P 14
トラブルクリニック	TROUBLE CLINIC	13P 15
パーツリスト	PARTS LIST	14-15P

## ■ご使用の前に最後まで必ずお読みください。

警告	
18才以上	●このエアソフトガンは、使用者、管理者対象年齢18才以上用の競技専用ソフトエアガンです。18才未満の方は、ご使用、またはお買い求めになれません。
ケガ注意	●発射したプラスチックBB弾を、およそ40~50m先に到達させる能力がありますので、不注意な発射や誤ったご使用は、失明や怪我等の危険を生じます。
注意書熟読	●ご使用前に、必ず「取扱い注意・説明書」を最後まで読んで、記載されている各注意点をよく認識した上でご取扱ってください。
●「取扱い注意・説明書」を紛失された場合は、すぐに当社アフターサービス部までお求めください。	

**WARNING!**

This Product has been manufactured and sold pursuant to the laws and relevant regulations of Japan and based upon the societal attitude towards toy guns, etc. in Japan. No warranty is provided that this Product complies with the laws and regulations of any other countries. This English explanatory note concerning this Product is intended only for the information of a foreign user who uses this Product in Japan.

NEW GAS  
BLOW BACK

対象年齢 18才以上

【MEUピストル】

Hi-KICK ◆ Hi-GROUPING  
Gas Blow Back

# PROFILE of M.E.U. PISTOL

## 海兵隊が、海兵隊のために作ったガバメント……MEUピストル、開発の経緯



アメリカ全軍の中で、先陣を切って紛争地帯へ投入される海兵隊は、その独特の用兵思想から陸軍とは異なる兵器を開発・運用する事で知られている。本稿の主人公「MEUピストル」も海兵隊が隊内の工場で作られたカスタムした拳銃であり、海兵隊MEU（海兵遠征隊）および、特殊部隊フォース・リーコンを主軸に配備が進められている。

1980年代前半、この頃は冷戦末期であり戦争は正規軍同士の大規模衝突が中心であると考えられていた。この時代の軍隊においては自動拳銃（ハンドガン）は、攻撃用ではなく、部隊指揮官や後方部隊が装備する自衛用火器と認識されており、アメリカ軍は長年使い続けた.45口径（11.43mm）M1911A1ガバメントを制式拳銃から外し、汎用性に優れた9mm口径銃を採用する方針を打ち出していた。1985年に採用されたM9（M92F）は優秀な自動拳銃であったが、採用当初から特殊部隊を中心に不満の声が多く上がっていた。対テロ任務に重点が置かれる以前から、近接戦闘を数多く体験していた彼らにとって拳銃は欠かす事のできない「攻撃用銃器」であり、.45口径弾が発揮する制圧力は非常に重要な要素の一つであった。こうして特殊部隊は、それぞれ独自に攻撃用ハンドガンの開発に取りかかる事になるのだが、彼ら同様、M9採用に不満だった海兵隊は異なる路線を歩む事になる。アメリカ軍内で緊急展開軍としての役割を負い、より即応性が高いMEU（Marine Expeditionary Unit＝兵数2,200人の即応派遣部隊、海兵遠征隊）を編成したばかりの海兵隊は、時間のかかる新規開発を選択せず、制式拳銃から外されて倉庫に保管されていたM1911A1に着目した。

当時、M1911A1ガバメントは、故ジェフ・クーバー（.45オートの神様、海兵隊除隊後、民間に実戦射撃を伝授）達が始めたコンバット・シューティング技能を競う射撃大会で常に上位を独占していた。その為、民間市場で人気が高く、カスタム技術も成熟し、パーツも潤沢に揃っていた。海兵隊はこうした事情を鑑み、外部アドバイザーの意見も聴取してM1911A1ガバメントのカスタムに取りかかった。まず、保管品の中から工作精度の高い物が選別され、フレームを残して他のパーツは全て廃棄された。

フィーディングランプ（マガジン上部から薬室【チェンバー】に弾薬を送るルート）を研磨し、カスタムパーツを取り付けるためフレーム後端上部に切削加工を施した。バレルやスライド、トリガーなど各パーツは、全米の各々著名なカスタムメーカーの物が集められ、ヴァージニア州クアンティコ海兵基地のライフルチーム装備工場を組み立てられた。こうして、サンプル第1号が海兵隊司令部に提出されたのは1987年の事である。

製造時期によって組み込まれたパーツに違いがあり、大きく分けて前期・中期・後期の3種類に分類される。後期型は、配備数不足と製造工程の簡略化を図るためか、M1911A1のフレームは使用されず、スプリングフィールド社のカスタムガバメントがベースとなっている。また、中期型以降、リアサイトにノバック社製が採用されたのも外見上の大きな特徴となっている。



●フォース・リーコン隊員とエンブレム（↑）

## MEUピストルの詳細その1

イラストは各部分形状が正確な訳ではありません。大まかな外形の説明です。



●前期型  
スライドのフロントセレーションは時期によっては存在している。リアサイトは海兵隊製。



●中期型  
リアサイトがノバック社製に変更。スライドはSFA社の量産スライドのまま。



●後期型  
スライドがSFA社のカスタムスライドに変更。フレームもSFA社製でFBI採用のモデルと良く似ている。（マルチ・モデルアップタイプ）

### ○正式名称

「MEUピストル」は通称で、正式には「PISTOL, CALIBER .45, MEU (SOC)」である。MEU (SOC) は、前述した海兵遠征隊に海兵特殊偵察部隊フォース・リーコン1小隊（24名）が帯同する事を意味している。（SOC）は、Special Operating Capabilitiesの略で特殊作戦可能を示す。

### ○型式番号

アメリカ海兵隊が作成した「MEUピストル」用テクニカルマニュアル、第1章セクション1「装備の名前と型式番号」には、以下の記述がある。



●テクニカルマニュアル表紙  
MEUピストルのNSNナンバーは1005-01-370-7353

“本武器は（MEUピストルの事）MEU (SOC) の任務を支援するために、ヴァージニア州22134-5036クアンティコ、ガランドロード27211の海兵隊戦闘開発センター、武器訓練大隊、ライフルチーム装備工場で作られた45口径自動拳銃、モデルM1911A1である。”つまり型番としては、カスタムされているとは言え依然としてM1911A1である。上記イラストの様に大まかに3種類（単に前・後期の2種としている資料もある）に分類できるが、「A=Alternation/改良記号」は当然ながら与えられていない。海兵隊の書類上は全て同じ銃器なのである。

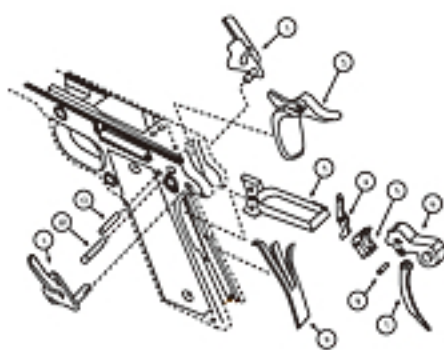
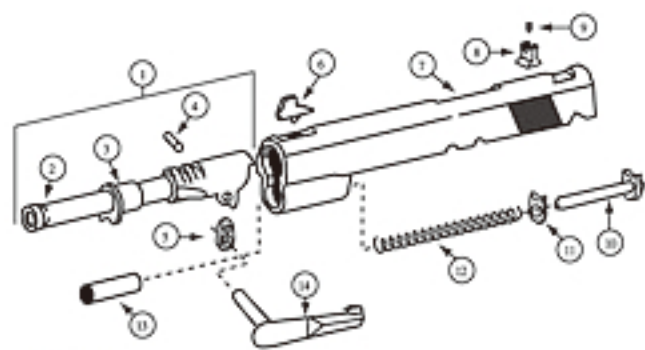
### ○支給内容

隊員に渡されるのは右図の内容（実弾は除く）となる。

①銃本体×1 ②武器記録帳MCCDC22741×1 ③ショックバフ（リコイルスプリングガイドの基部に装着）×5 ④マガジン×7…武器記録帳には、発射した弾丸の種類と数、および検査、補修、部品交換について全て記録する事となっている。ショックバフは1,000発ごとに点検するようだ。銃は個人管理では無いため一つの銃を何人もの隊員が使用する。武器記録帳のデータは、次ぎに使用する隊員の安全のための引き継ぎ情報と言えるだろう。また、重度の補修などは、クアンティコに戻す事が定められている。



## MEUピストルの詳細その2……各カスタムパーツの製造メーカー



●ノバックサイトの特徴は堅牢性にある。落下しても破損する事は稀で、タクティカルユースには最適の性能を誇る。

## ○バレル

前期型ではBar-Sto社製、後期型ではNowlin社製を採用している。バレルリンク、リコイルスプリングガイド、スライドストップは、ロックアイランド廠。

## ○スライド

前期型および中期型はスプリングフィールド社「MODEL 1911-A1」刻印の同社量産型スライド。フロントセレイションはクアンティコで後加工によって入れられている。後期型もスプリングフィールド社製だが「PROFESSIONAL」刻印のカスタムスライド。セレイションについては同様の処理。

## ○フロントサイト

前期型はKings社製（納品元はBrownells社）の差し込み式。後期型はドブティル式でホワイトドットは有るモデルと無いモデルが存在しているようだ。

## ○リアサイト

前期型はクアンティコの海兵隊オリジナル。中・後期は「タクティカルサイトの至宝」ノバック社製。こちらもホワイトドットが有り無しバージョン存在。

## ○アンビ・サムセフティ/ビーバーテイルグリップセフティ

サムセフティは、前・後期ともKings社製のような。グリップセフティはKings社製の資料があるが書類上はBrownells社となっている。後期型のグリップセフティはバームスウェル付きだが、ウィルソン社製説とスプリングフィールド社製説が混在する。

## ○ハンマー

前期型は書類上Brownells社、詳細は判らない。後期型は形状からスプリングフィールド社製デルタハンマーと思われる。

## ○トリガー

3ホール・アルミ製マッチトリガーは、Videchi社製だと言われるが、書類上の納品元は、これもBrownells社である。右図は、専用ツールを用いてトリガープル（引き金張力）の調整方法を説明している。トリガープルは4.5～5ポンドに設定。

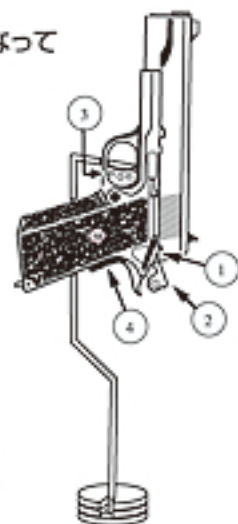
## ○マガジン

マガジンは、ウィルソン社製ステンレス・7連マガジン。アッセンブリー状態の納品元は、やはりBrownells社である。

## ○グリップ

バックマイヤー社製GM-45/Cが採用されている。納品元はBrownells社。取付け用のネジ類はロックアイランド廠。

●前期型の詳細は明確にされているが、後期型は不明な点が多い。前期型のスライドにはキャスビアン社製もあるとの事だが確認を得る事ができなかった。雑多な資料に基づいて整理しているため誤りがあった場合には御容赦願いたい。



## 東京マルイ/ガスブローバック シリーズ「M.E.U. PISTOL」

リアリズムに徹した外観と安定した作動、屈指の命中精度で高い評価を得ている東京マルイ製コルト・ガバメント。シリーズ初の「マルイ独自工法のサンドブラスト仕上げ」を採用した事でも話題となった同モデルにプラスト仕上げはもちろん、機能上の長所を継承したカスタムモデルが登場します。

実銃は海兵隊に採用されている最新鋭カスタムガバメントで、東京マルイでは、2～3種存在すると言われる実銃の中から、最も洗練されたイメージを有する「後期型」をチョイス。「スライドおよびフレームは新規金型」で制作、さらに煮詰めた内部機構と相まって、前作ガバメントを凌ぐリアリティーと射撃性能を誇ります。

フロントセレイションが刻まれた先鋭的な「カスタムスライド」に「米国ノバック社の正式承認を受けた金属製リアサイト」を搭載、タクティカルサイトの至宝と呼ばれるノバックサイトの高い実用性が体感できます。

フロントサイトは、実銃同様「ドブティル式」であり、ビーバーテイルグリップセフティは「バームスウェル=手の平に当たる部分の突起が装備」されているため確実にセフティを解除できます。また、サムセフティは操作性を重視した「ロングタイプをアンビデクストラウス=左右両側面式」として射手の利き腕を選ばない配慮がなされています。ハンマーは、「軽量化されたデルタハンマータイプ」を採用、トリガーもカスタムガバメント必須の「硬質メッキ処理3ホールタイプ」が選択されています。さらにマガジンは実銃のステンレスタイプを再現するため「ダイカスター一体型マガジン」に「硬質メッキ処理」を施し、マガジンバンパーも別パーツで標準装備となっています。実銃の形状を全て再現し、かつガスBLKガンとしての性能を追求したマルイ・MEUピストル。現代の戦場に、新しい装いで甦った最新鋭カスタムガバメントを存分にご堪能ください。



MEUピストル / 実銃データ

型名	PISTOL, CALIBER .45, MEU (SOC)
全長	223mm
重量	1134g (空マガジン装着時)
銃身長	128mm
装弾数	7+1発
弾丸	.45 NATO弾

MEUピストル / ガスBLKデータ

型名	MEUピストル
全長	223mm
重量	843.0g (空マガジン装着時)
銃身長	128mm
装弾数	28+1発
弾丸	6mm BB弾



# 警告

# 〈取扱い注意書〉

このエアソフトガンは、正しいスポーツシューティングを通じて健全なホビーライフをエンジョイするため上で使用されますと、独特のフィーリングが体験でき、射撃センスを向上させるスポーツグッズとなりますが、誤ったご使用は、失明や怪我等の危険を生じます。必ず下記の各注意点とそれぞれの製品の取扱い説明

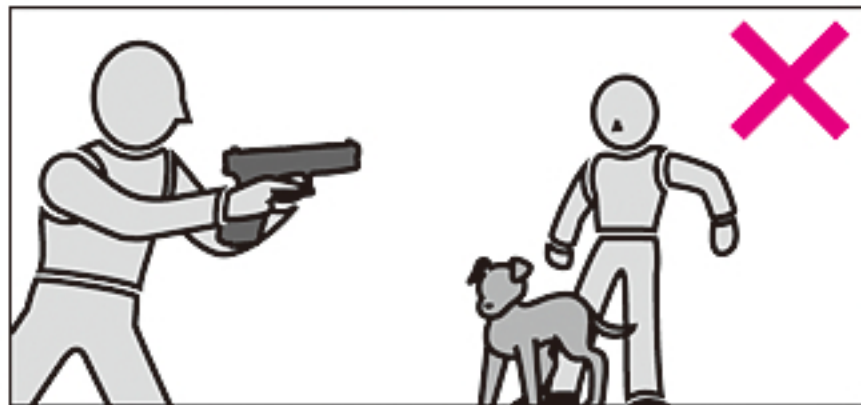
## 不注意な発射や、誤ったご使用は、失明や怪我

**警告** 必ず眼の保護具を装着する。



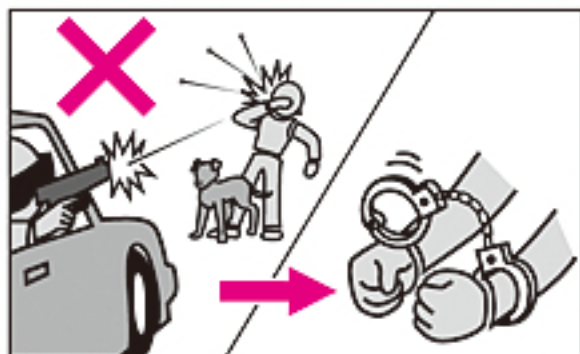
ゲーム等でBB弾の発射をする時は、本人を含め、想定される危険エリア内にいる参加者全員が、ゴーグル等の眼の保護具を必ず装着してください。(参加者以外の人にBB弾が当たらないよう、十分注意してください。)

**警告** エアソフトガンを人や動物に向けて撃たない。



絶対に、エアソフトガンで人や動物に向けて発射したり、狙ったりしないでください。標的に向けて発射する時以外は、必ず銃口に保護キャップを装着してください。

**警告** イタズラのつもりでも処罰される場合がある。



たとえイタズラや冗談のつもりでも、BB弾を発射した事により、共有物や他人の財産を破損させたり、人や動物に怪我を負わせたりすると、器物破損や傷害の罪等で、処罰される場合があります。

**警告** いつも銃口に保護キャップを装着しておく。



万一の暴発を防ぐと共に、防塵のためにも、発射する時以外は必ず銃口に保護キャップを装着してください。また、保護キャップを装着したままで、トリガーを引かないでください。

※保護キャップは製品により形状が異なります。

**警告** 銃口は、いかなる場合も絶対にのぞかない。



製品にBB弾が入っている、入っていないにかかわらず、いかなる場合も絶対に銃口をのぞかないでください。発射されたBB弾が眼に当たった場合、最悪失明の恐れがあり大変危険です。

**警告** 不用意にトリガーを引かない。



不用意にトリガーを引くのは、非常に危険です。保護キャップを外し、標的に向かって発射する時以外は、トリガーには指を触れないでください。

**警告** 銃口は、常に安全な方向に向けて取扱う。



銃口は、いかなる場合も人や動物、または壊れやすい物がある危険な場所には向けしないでください。標的に向けて発射する時以外は、必ず銃口に保護キャップを装着してください。

**警告** 人や車が横切るような場所では絶対に撃たない。



エアソフトガンを発射する場所では、安全に十分配慮してください。人や車が横切るような場所、及び周りに人がいたり、壊れやすい物等がある場所では、危険ですので絶対にBB弾を発射しないでください。

■操作方法は製品により異なります。必ずその製品の特性をよく理解した上でお取扱いください。

■誤った使用方法や取扱い、改造・分解によって発生した事件、事故、怪我、故障につきましては、当社では一切の責任を負いません。また、改造、分解した商品の修理はお受けできません。

# ご使用前に最後まで必ずお読みください。

に開発された、競技専用エアソフトガンです。それぞれの製品の特性や、使用上の注意点をよく認識した発射されたプラスチックBB弾をおよそ40~50m先に到達させる能力がありますので、不注意な発射や書を最後まで読み、よく認識された上、ルールやマナーを守ったスポーツシューティングをお楽しみください。

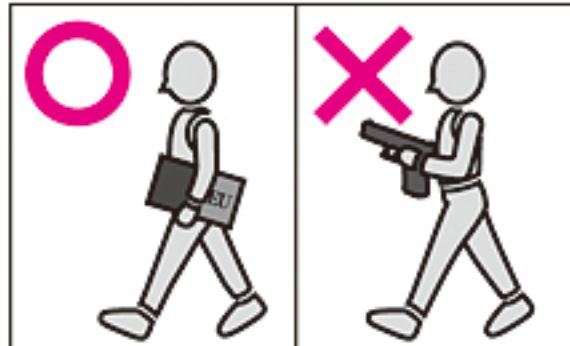
**等の危険が生じますので、十分ご注意ください。**

**警告** エアソフトガンやガスボンベを、40℃以上になる所に絶対に置かない。



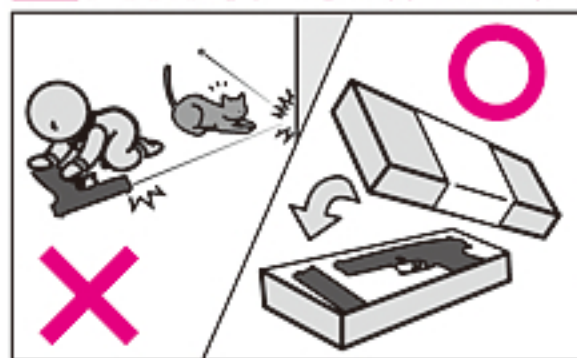
エアソフトガンやガスボンベは、車の中等の温度が40℃以上になる所に、絶対に置かないください。爆発の恐れがあり大変危険です。また、そのような高温の場所でのご使用は、絶対におやめください。

**警告** 移動するときは、エアソフトガンを必ずケースやバッグに入れる。



エアソフトガンを持ち歩く場合は、銃口に保護キャップを装着し、セフティをかけた上で、必ずケースやバッグに入れて運んでください。

**警告** 子供の手の届かない所に保管する。



対象年齢未満の子供がイタズラをして、怪我や事故を起こさないよう、エアソフトガン本体のセフティ(安全装置)をかけ、銃口に必ず保護キャップを装着した上でケースやバッグに入れ、子供の手の届かない所に保管してください。

**警告** BB弾が入っていないつもりでも、発射される場合がある。



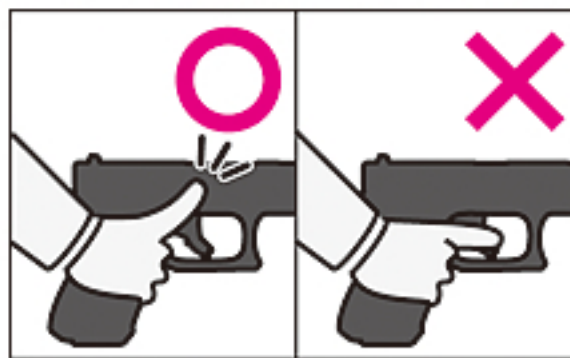
マガジン内のBB弾を発射しついても、本体内部にBB弾が残っている場合があります。不用意にトリガーを引くと、BB弾が発射され大変危険です。銃口に必ず保護キャップを装着した上で、保管してください。

**警告** 常にハンマーダウン(安全位置)にしておく。\*



使用しない時は、常に以下の事を守ってください。  
①エアソフトガン本体内部のBB弾と、マガジンを抜き取っておく。  
②銃口に保護キャップを装着しておく。  
③ハンマーダウン(安全位置)にしておく。\*

**警告** 発射時以外は、トリガーに指をかけない。



標的に向けて発射する時以外は、トリガーに指をかけないください。トリガーに指をかけた状態では、何らかの誤りでトリガーを引いてしまう恐れがあり、危険です。

**警告** ※ガスブローバック「MEUピストル」では、セフティをかける代わりにハンマーダウン状態にします。(発射等の作動ができなくなります。PB頁参照)

**警告** ●このエアソフトガンは、直径6mmのプラスチックBB弾をおよそ40~50m先に到達させる能力があります。ご使用になる時はこの性能を念頭に置き、あらゆる危険防止を考慮した上で取扱ってください。●このエアソフトガンは、BB弾を回転させながら飛ばすホップアップシステムを搭載しています。エアソフトガンを倒して撃つと、システムの性質上、BB弾が左右に大きく曲がって飛び危険ですので、必ず通常の立てた状態で発射してください。●このエアソフトガンは、最適な性能・操作性を考慮し、法で定められた安全規制に基づいて製造されています。むやみな分解や改造は危険性を誘発したり、性能を著しく損なう恐れがありますのでおやめください。●エアソフトガンを使用してゲーム等を行う場合、想定される危険エリア内にゴーグル等を装着していない人や、通行人等の第三者がいない事をよく確認してください。●エアソフトガンの銃口は、ガラスや照明灯、家電品、食器類、家具、自動車、ガスボンベ等、破損の危険性があるものには絶対に向けないでください。●このエアソフトガンには、6mmBB弾以外の物を絶対に使用しないでください。●このエアソフトガンに使用するガスは、直接身体に吹きつけると凍傷や低温ヤケド等を起こす場合がありますので注意してください。●このエアソフトガンには、東京マルイ ガスエアソフトガン共通「ガンパワー-HFC134aガス」以外使用しないでください。他社製品、及び代替品のご使用は、作動不良等のトラブルの原因になり危険です。●このエアソフトガンの形状から、指等を挟みやすい箇所がありますのでご注意ください。●飲酒した上でのエアソフトガンの取扱いは、さまざまな危険性を誘発する恐れがありますので、絶対におやめください。●この(取扱注意・説明書)に記載されている方法でトリガーを引いてもBB弾が発射されない時、または長期にわたる使用で製品の耐用期限を過ぎて作動不良が生じた時、誤って落下させて製品を破損した時等は、絶対にご自分で直そうとせず、お買い求めの販売店、または当社アフターサービス部にお問い合わせください。●エアソフトガンは、製品が転倒や落下したりするような不安定な場所を避け、子供の手の届かない所、また管理者以外の方が使用できない所へ、銃口に必ず保護キャップを装着した上で、ケースやバッグに入れて保管してください。●保護キャップを紛失された場合は、P15「各パーツ、別売パーツのご注文について」をご参照の上、すぐに当社アフターサービス部までお求めください。●このエアソフトガンは、正しく使用した場合およそ10,000発前後の発射で、消耗パーツ等の交換が必要になります。耐用期限を過ぎてのご使用は、作動不良等のトラブルの原因になり危険ですので、お買い上げの販売店、または当社アフターサービス部に整備をご依頼ください。●商品に関するお問い合わせ 03-3605-1113 ●修理に関するお問い合わせ 03-3605-3373 ●パーツに関するお問い合わせ 03-3605-9669

**(取扱注意・説明書)は、必ず製品と一緒に大切に保管しておいてください**

紛失された場合は、すぐに当社アフターサービス部までお求めください。  
①製品名 ②(取扱注意・説明書)請求の旨 ③郵便番号 ④ご住所 ⑤お名前 ⑥電話番号、を明記したメモを必ず添えてください。(メモははっきりとお書きください)  
・代金¥105+送料¥140(計¥245)分の切手を、①~⑥のメモと共に当社アフターサービス部までお送りください。(価格は税込み価格です。)





**ご使用前に  
最後まで必ずお読みください。**

### 〈取扱い注意・説明書〉について

- この説明書には、製品を安全にご使用いただくため、正しい使用方法と操作上特に注意すべき点を、絵表示と説明によって示しています。本書を最後まで熟読し、内容をよく理解した上で、正しくご使用ください。
- 警告・注意事項を無視して誤った取扱いをすると、怪我や事故、製品の故障を誘発し大変危険です。また、それ等を起因としたトラブルにつきましては、当社では一切の責任を負いません。
- 本書の内容、また製品の仕様は、予告なく変更する場合がありますので予めご了承ください。

### ガスボンベ取扱い上の注意 (ガスボンベ別売)

#### ●ガスボンベについて

この製品は、HFC134aガスにより作動します。東京マルイのガスエアソフトガン共通「ガンパワーHFC134aガス」を購入し、使用してください。「マルイ・ガンパワー」は、お近くの販売店でお買い求めください。

#### ⚠警告 ガスボンベ使用上の注意

- ★火災等の恐れがあるので、HFC134aガス以外の可燃性のガス(ガスコンロ用、ガスライター用、ヘアスプレー等)は絶対に使用しないでください。
- ★爆発等の恐れがあるので、ガスボンベは直射日光の当たる車の中や、高温になるストーブのそば等、40℃以上になる所に放置したり保管したりしないでください。
- ★爆発等の恐れがあるので、ガスボンベを火の中に投じないでください。
- ★ガスボンベを捨てる際には、中のガスを全て抜ききってから捨ててください。

#### 可燃性はダメ!



#### 40℃以上はダメ!



#### 火の中に投じない!



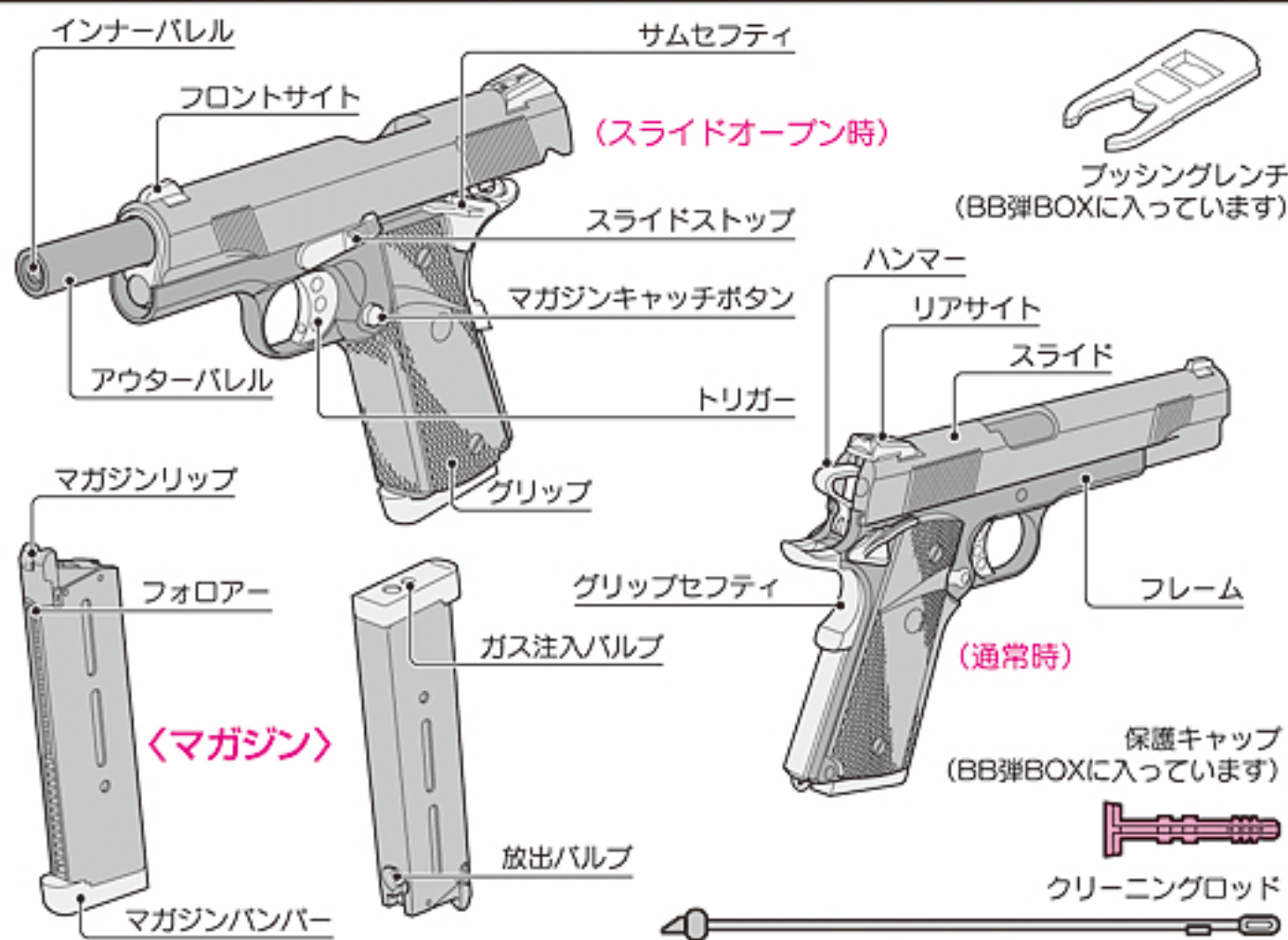
#### ●東京マルイ ガスエアソフトガン共通 ガンパワーHFC134aガス



400g(¥1,260税込) 250g(¥945税込)

- 東京マルイ純正ガスをご使用ください。
- 使用時には、ガスボンベ表面に書かれた注意をよくお読みください。

### 1.各部の名称 (詳細については各ページ項目で説明します。)



#### ⚠警告・注意

スライドが勢いよく後退しますので、顔や指を近づけないでください。

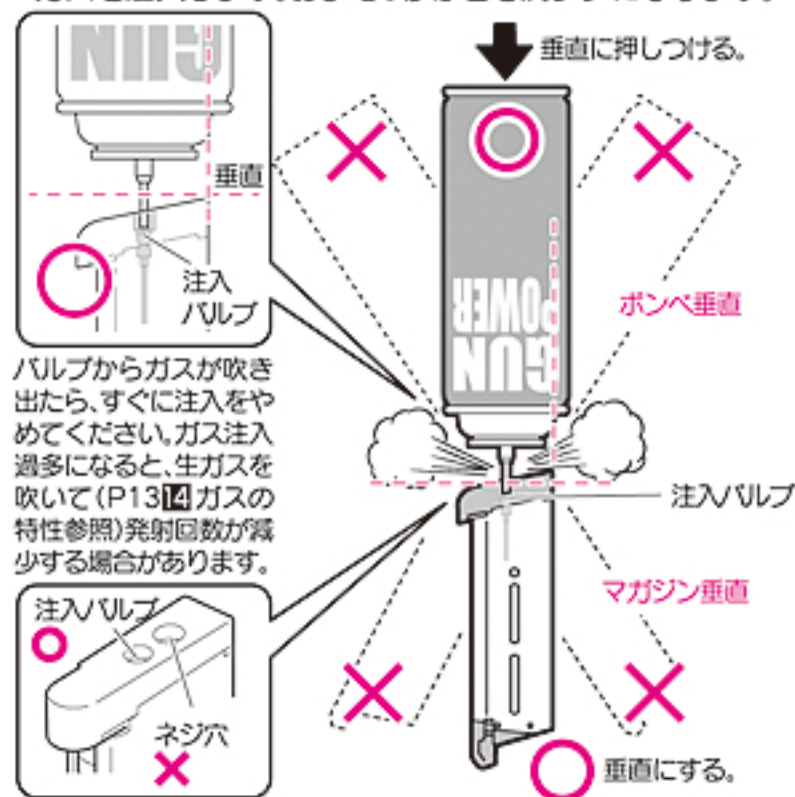


●この製品は、ガスの圧力によりスライドをブローバック(後退)させる機能を搭載したモデルです。スライドが勢いよくブローバックしますので、怪我をしないよう、トリガーを引く時は絶対に顔や手をスライドに近づけないでください。

●40℃以上になる場所でのご使用は、製品が破損する場合がありますので注意してください。

## 2. ガスの注入

- マガジンを逆さにし、ガスポンペ、マガジン共垂直にした状態のままガスポンペのノズルを注入バルブに押し付け、ガスを注入します。およそ6秒ほどで満タンになります。



バルブからガスが吹き出たら、すぐに注入をやめてください。ガス注入過多になると、生ガスを吹いて(P13図ガスの特性参照)発射回数が減少する場合があります。

### ⚠ マガジンは常温で使用してください!

- 冬季等で気温が20℃以下の環境のもとでは、ガス圧が低下し、動作が鈍る場合があります。この場合、室温が20℃であってもマガジンは冷えていますので、手で温める等、常温に戻してからプレイしてください。
- 常温時でも、マガジン内にガスを満タンに注入した直後や、連続して数十発発射した後等もガス圧の低下を起こしますので、スベアマガジンを用意して、交互に入れ替えて(常温に戻して)使用すると良いでしょう。

### ⚠ マガジン取扱い上の注意

- マガジンは大変精密にできています。落下等させますと破損しますので、注意してください。
- 本体の故障や作動不良を引き起こす恐れがありますので、マガジン上部にあるマガジンリップやガスの噴出口に、ゴミが入らないように注意してください。
- 本体にマガジンをセットした状態では、ガスの注入をしないでください。
- 本体、及びマガジンの故障や作動不良を防止するため、湿気の多い所や水まわりに置かないでください。

- マガジンのメンテナンス=12P参照

### ⚠ 警告・注意

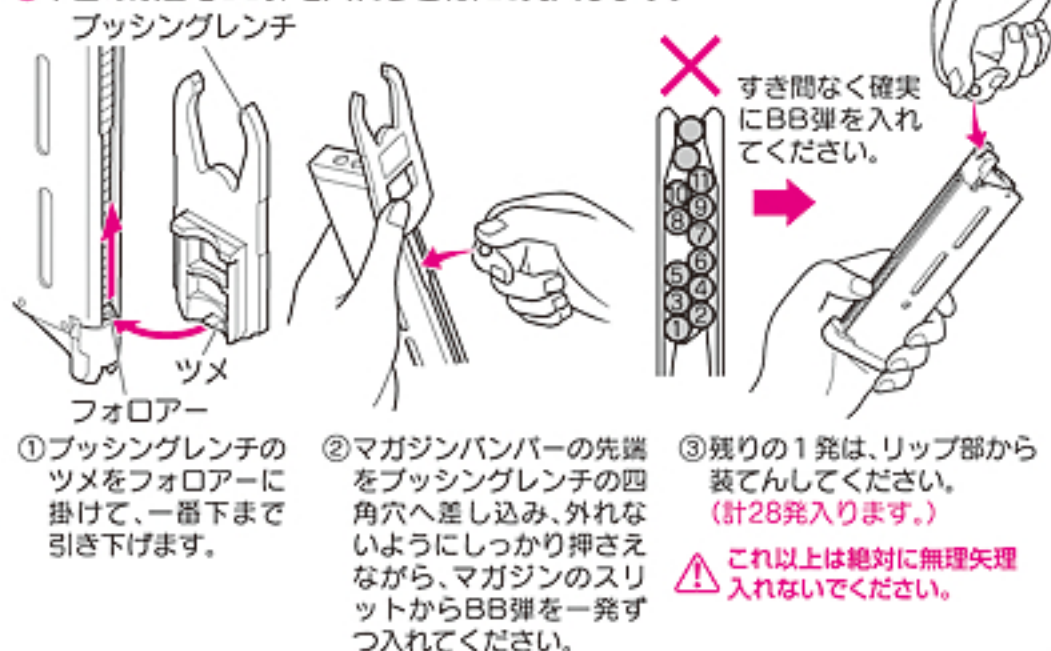
- マガジンを斜めにしたり、振ったりしながらガスを注入すると、規定量以上のガスが注入され、マガジンを本体に正しくセットしても、作動(ブローバック)しなくなってしまいます。
- マガジンにガスが注入された状態で、マガジン後部の放出バルブを押すと、上部にあるガス噴出口より生ガスが勢いよく放出します。生ガスが顔面及び皮膚にかかると、凍傷や低温ヤケドを起こす可能性があり大変危険ですので、放出バルブには手をふれないでください。



- 夏場等、温度が高くなる場所への放置は、絶対にしないでください。マガジンが破裂する恐れがあり、大変危険です。

## 3. BB弾の装てん(電動ガン対応精密0.2g~0.25gを使用してください)

- 下図の順番でBB弾を入れると、計28発入ります。



### ⚠ 注意

- フォロアーを下げた状態から、指をはなさないでください。フォロアーが勢いよく戻り、マガジンリップが破損します。

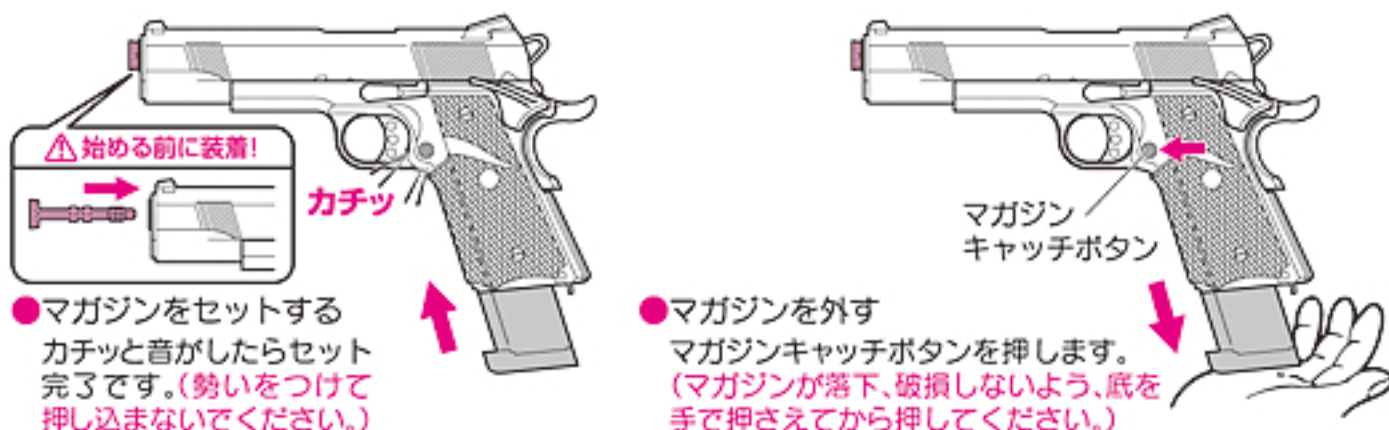


### ⚠ 警告・注意

- 製品には精密なタイトバレルを使用しています。バリや突起のある粗悪なBB弾、汚れたBB弾、径が6ミリを超える大きなBB弾は、ホップアップシステムを痛めたり弾づまりを起こす等、トラブルの原因になりますので絶対に使用しないでください。



## 4. マガジンのセット(操作を始める前に保護キャップを装着してください。)



- マガジンをセットするカチッと音がしたらセット完了です。(勢いをつけて押し込まないでください。)

- マガジンを外すマガジンキャッチボタンを押します。(マガジンが落下、破損しないよう、底を手で押さえてから押してください。)

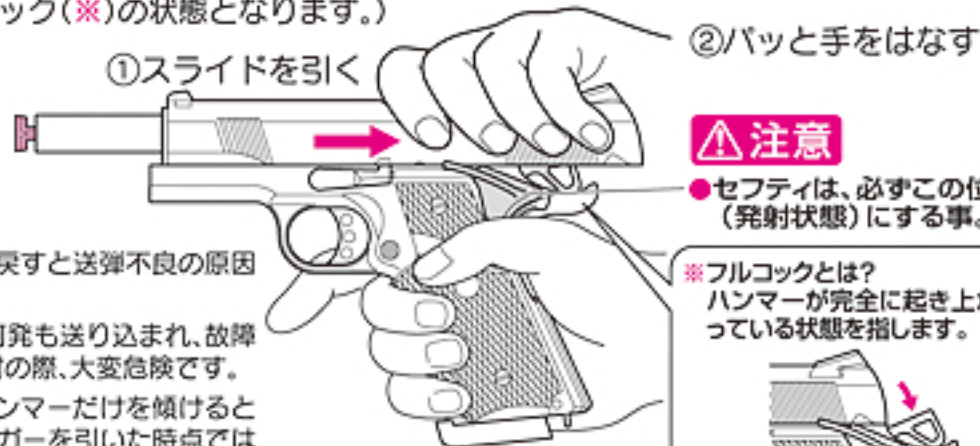
### ⚠ 警告・注意

- マガジンをセットする時は、指をトリガーにかけないでください。
- 一時的に使用しない時等も、安全のために、必ずマガジンを本体から外しておいてください。



## 5.初弾の送弾

- スライドをいっぱい引きパッと手をはなすと、初弾が送り込まれ発射できる状態になります。(ハンマーも傾き、フルコック(※)の状態となります。)

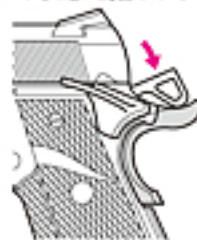


- △②の時、スライドをゆっくり戻すと送弾不良の原因となります。
- △この操作を繰り返すと弾が何発も送り込まれ、故障の原因となります。また、発射の際、大変危険です。
- △①・②の通りに操作せずにハンマーだけを傾けるとP97発射の際1回目にトリガーを引いた時点では弾を発射せずにブローバックだけを行います。2回目以降は弾を発射するようになります。誤射の可能性があり、大変危険です。ご注意ください。

### △注意

- セフティは、必ずこの位置(発射状態)にする事。

※フルコックとは？  
ハンマーが完全に起き上がっている状態を指します。



### △警告・注意

- この操作を行う時、トリガーに指をかけないでください。
- この操作を行うと、トリガーを引けばいつでもBB弾を発射できる状態になります。銃口の方向に十分注意してください。

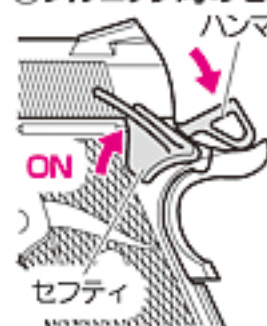
### ! ワンポイントカルチャー

MEUピストルは、実銃同様シングル・アクションです。ハンマーが起きていないとトリガーを引いても発射できない機構がシングル・アクションです。ダブル・アクションはハンマーが起きていなくてもトリガーを引くとハンマーが運動して起き、発射できます。ただし初弾はスライドを引き弾を送り込むので両方ともシングルとなります。

## 6.セフティ(安全装置)

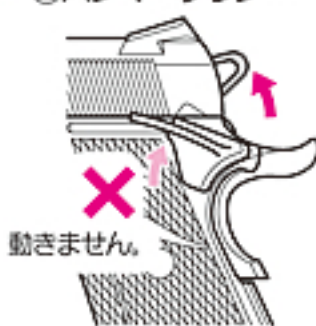
- △注意 ●すぐに使用しない場合は、安全のため必ずセフティをONにしてください。

### ①フルコック時のセフティ



左図のハンマーが「フルコック」位置の時のみ、セフティを操作して、ONの状態に出来ます。また、この状態ではトリガーとスライドが操作できません。破損の原因となりますので、無理に動かさないでください。

### ②ハンマーダウン



左図の状態では、セフティは操作できません。また発射もできません。発射するには、指でハンマーの位置をフルコックにするか、スライドを引いて、⑤初弾の送弾を行ってください。

### ③ハーフコック時のセフティ



ハンマーが「フルコック」と「ハンマーダウン」の間に引っかかるのが「ハーフコック」です。

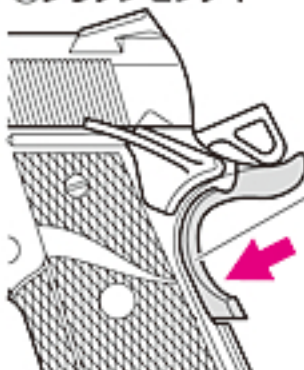


左図の「ハーフコック」位置ではセフティは操作できません。(トリガーは動きますが発射されません。)

### △注意 ハーフコックについて

安全上設けられた位置です。通常の使用においては、ハンマーをこの位置にする必要はありません。万が一この状態になってしまった場合には、まず必ずマガジンを抜き、絶対にトリガーに触れないで、ハンマーを「フルコック」の位置まで傾けてください。

### ④グリップセフティ



このセフティは、常時自動的にかかっており、グリップをしっかりと握る(銃口方向に押し込む)事で解除され、トリガーが引けるようになります。

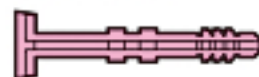
### △注意

グリップセフティを押し込んでいない状態で、無理にトリガーを引くと破損の原因となります。

### △警告・注意

- 発射直前に、セフティOFFにするようにしてください。
- セフティ操作を行う時は、トリガーに指をかけないでください。

※保護キャップは常に装着しておき、発射する直前まで外さないでください。



- トリガーに指をかけている時は、絶対にハンマーに触れないでください。スライドがブローバックして怪我をする恐れがあります。



### ! ワンポイントカルチャー

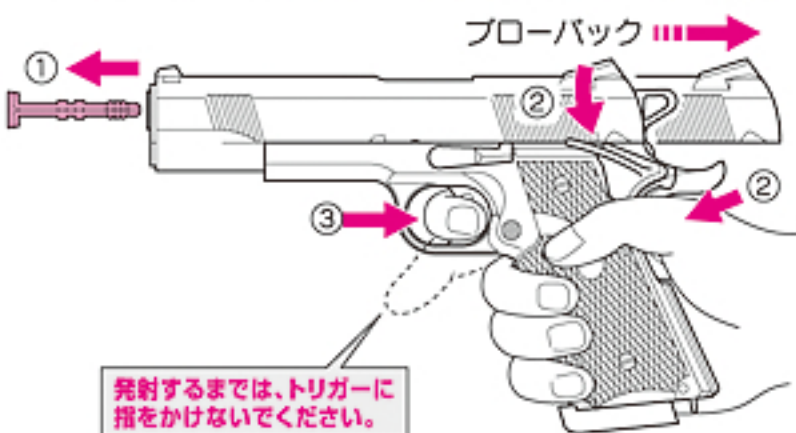


MEUピストルのセフティは両側面にあります。射手の利き手を選ばない実践的なカスタムポイントのひとつです。

## 7. 発射 (この時点で初めてトリガーに指をかけます。)

### ■BB弾を発射して、スライドがブローバックします。

- 初弾の送弾をした後は、トリガーを引くことに、「BB弾1発発射」→「ブローバック(スライド後退)」→「次弾送弾(スライド前進)」を自動的に繰り返します。

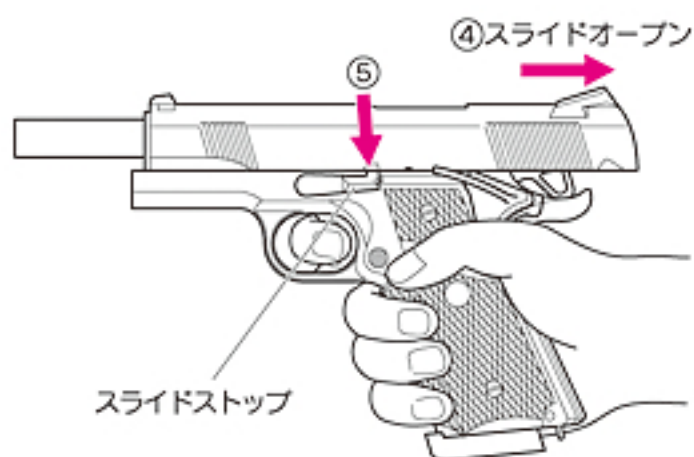


- ① 保護キャップを外します。
- ② セフティOFFにします。(グリップセフティは握らないと解除されません。)
- ③ トリガーを引きます。(BB弾が発射され、スライドがブローバックします。)

### ⚠ 注意

- 高い位置でグリップを握ると、ブローバックしたスライドが手にあたり、怪我の原因となりますのでご注意ください。

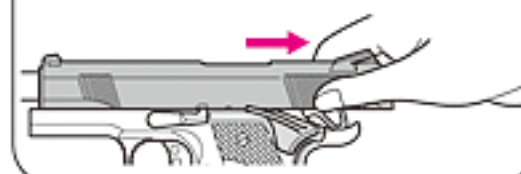
### ■スライドオープン



- ④ BB弾を全弾発射し終わると、スライドストップがかかり、スライドが後退したまま停止し、スライドオープンになります。
- ⑤ スライドストップを解除する(下げる)とスライドが前進し、元の状態に戻ります。

※スライドオープン時に、BB弾を装填したマガジンをセットし直してからスライドストップを解除すると、初弾が本体に送弾され、再び発射できる状態になります。

まだマガジン内にBB弾が残った状態で発射終了する場合は、手でスライドオープンする必要があります。



### ⚠ 注意

- スライドのカドは鋭利なため、スライドストップを解除する際に、指等を切らないように注意してください。
- 発射以外の操作を行う時は必ずトリガーから指をはなし、銃口方向に十分注意してください。

### ●パワーの低下について

マガジン内の温度が下がりすぎると、ガス圧の低下を起こします。次のような場合は、**ガスの注入**、またはマガジン温度が20℃くらいまで回復すれば、正常に作動するようになります。



### ●必ず本体を立てて発射する

本体を横に傾けたり、逆さにして発射すると、生ガスがそのまま出てしまいます。生ガスが皮膚にかかると、凍傷や低温ヤケドを起こす可能性があり大変危険です。(空撃ちをして、マガジン内のガスを空にする時も同様です。)



### ⚠ 警告・注意

- スライドが勢よくブローバックしますので、怪我をしないよう、トリガーを引く時は絶対に顔や手をスライドに近づけないでください。
- 安全のため、発射をする時は必ずゴーグル等の眼の保護具を装着してください。
- この製品は、リアルな薄型マガジンを採用しています。その為ガスの容量が少なめですので、1マガジン分(28発)発射後に続けて使用する場合は、再度ガスの注入(P7回)を行ってください。

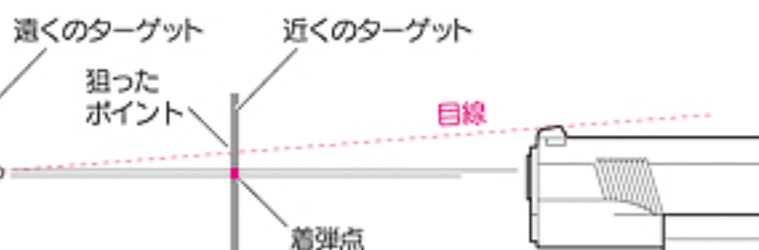
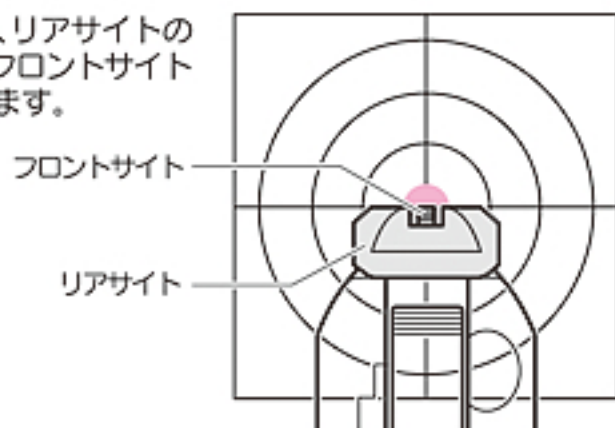


- フロントサイト、リアサイトおよびトリガーに造形されている六角ネジ状のものは、ダミーで機能しません。レンチ等は使用しないでください。



## 8. サイティング

- 右図のように、リアサイトの凹みの中心にフロントサイトを重ねて狙います。

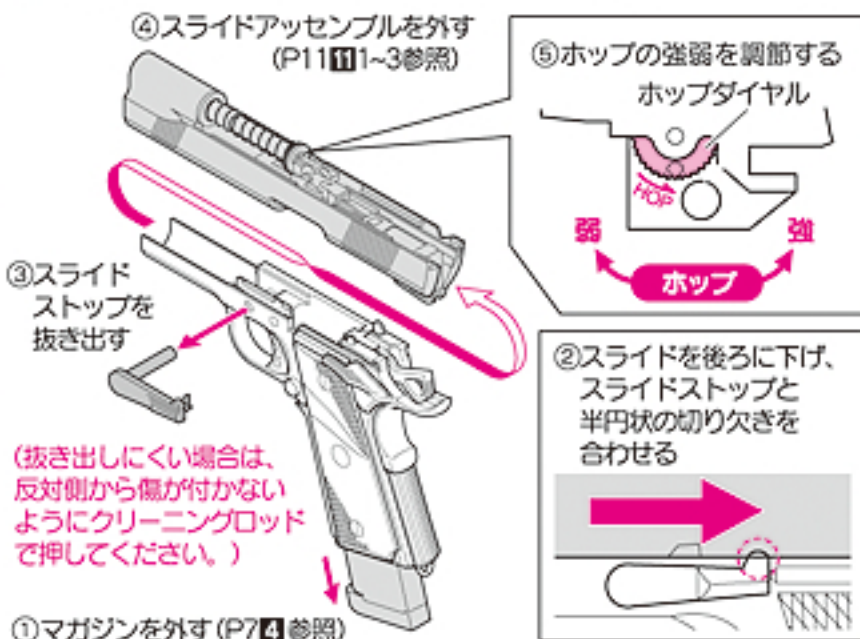


※ターゲットまでの距離が近いと、左図の通りにサイティングしても狙いより下に着弾します。この製品の特長上、フロント/リアサイトに着弾点の調節機能はありませんので、着弾点下がっている場合はターゲットの上を狙うようにしてください。

## 9.可変ホップアップシステムの調整

東京マルイのホップアップシステムとは、発射するBB弾に一定方向の回転を与える事で揚力を持たせるシステムです。これにより、遠くの目標に向かってBB弾を水平に飛ばす事が出来ます。可変ホップアップシステムは、BB弾の重さに応じて、回転の具合をダイヤルやレバーの操作で微調整する事が出来る、まさに理想的なホップアップシステムです。

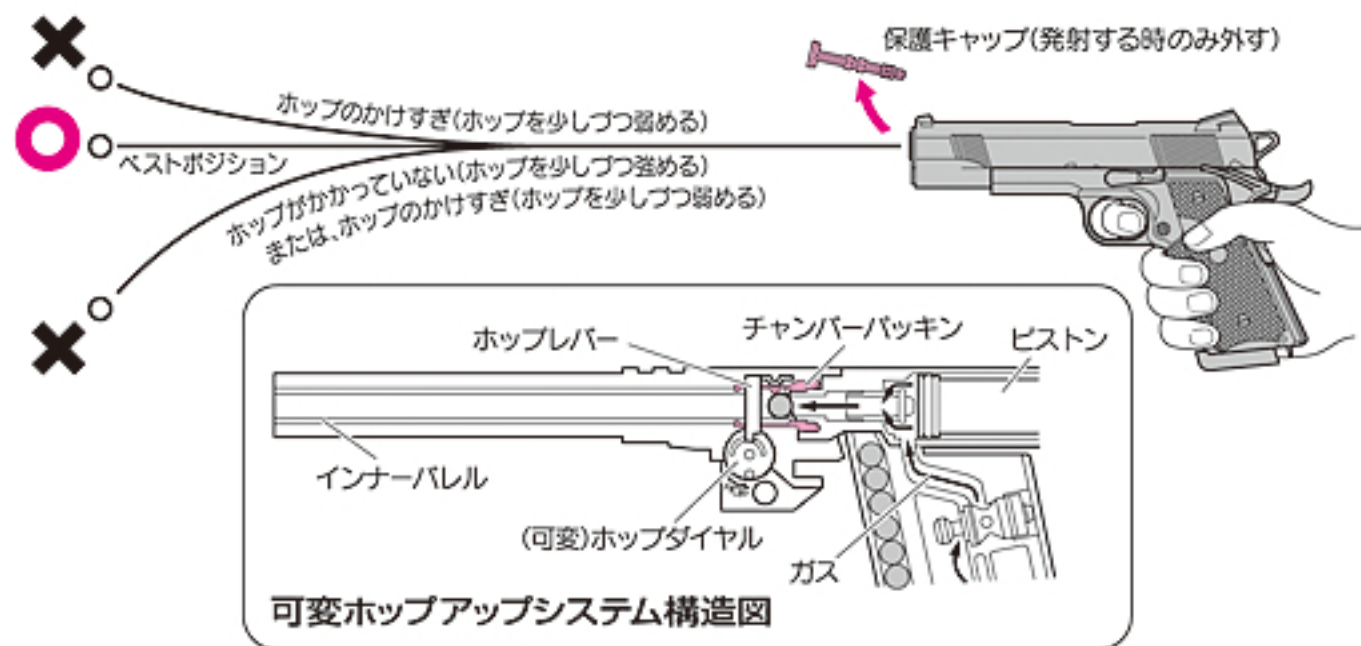
■調整のしかた (P9 図 発射を参照して、試射をしながら調整してください。)



- 必ず①～⑤の手順に従ってください。
- ホップダイヤルを少しずつ「強」方向に回すと、ホップのかけが強まります。(BB弾が水平に飛ぶ所がベストです。)
- あまり強くホップをかけすぎると、逆に飛行性能が悪くなりますので、BB弾が水平に飛ぶようになったら、それ以上ホップを強めないでください。
- ホップダイヤルは、調整の限界位置でストップがかかるようになっています。それ以上ムリに回そうとすると、故障の原因となります。
- 調整が終了したら、P12 図を参照して組み立てを行ってください。

⚠注意 ホップダイヤルを弱めていくと、チャンバーバッキン内のBB弾が銃口よりこぼれてしまう場合があります。その場合は、多少ホップを強めてください。(BB弾を止めるストッパーが引っ込むため、故障ではありません。)

■下図の様にBB弾が水平に飛ぶ位置がベストポジションです。



ご使用上の注意 (必ず守ってください)

- ホップダイヤルを回しすぎると弾づまりの原因になります。弾づまりを起こしたまま発射すると、内部メカが破損しますのでおやめください。
- 弾づまりを起こした場合はすぐに発射するのをやめて、ホップダイヤルを「弱」位置にして、つまったBB弾をクリーニングロッドで取り出します。(P12 図 2参照)
- 弾づまりを直す時やクリーニングする時は、ホップダイヤルを必ず「弱」位置にします。(戻さないとチャンバーバッキンを痛めます。)
- 一度使用したBB弾、汚れたBB弾は絶対に使用しないでください。(チャンバーバッキンにゴミが付着し、ホップが不安定になります。)
- 5,000発位発射するたびに、チャンバーバッキンにシリコンメンテナンススプレーを0.5～1秒間スプレーしてください。(P12 図 3参照:スプレー後、約60～70発前後はホップが不安定になる事がありますが、故障ではありません。)
- 誤った使用方法、分解、改造などによる故障や事故について、当社では一切責任を負いません。また、それらの修理費用はお客様のご負担となります。

ホップがかからない時は…

※1=お買い求めの販売店、または当社アフターサービス部にお問い合わせください。

銃の状態	原因	対処の方法	銃の状態	原因	対処の方法
弾が上に飛ぶ	ホップのかけすぎ	ホップダイヤルを「弱」方向に少しずつ戻してください	調整ができない	チャンバーバッキン、またはパーツ破損 ※1	
弾があまり飛ばない(ホップがかからない)	ホップの強めすぎ	ホップダイヤルを「強」方向に少しずつ戻してください	弾づまりを起こす	ホップのかけすぎ	ホップダイヤルを「弱」方向に少しずつ戻してください
	チャンバーバッキンの汚れや、油の付着	4～5マガジン分試射をするか、クリーニングロッドで汚れを落としてください(P12 図 3)		BB弾の不良、径が大きい	東京マルイ 電動ガン対応 0.2g～0.25gBB弾を使用してください
	チャンバーバッキンの摩耗破損	※1		チャンバーバッキンが汚れている	クリーニングロッドで汚れを落とすか(P12 図 3)、または※1

### ⚠警告・注意

必ず東京マルイ電動ガン対応 0.2g～0.25gBB弾をご使用ください。

- 本製品は高精度な東京マルイ電動ガン対応0.2g～0.25gBB弾にベストマッチするようにセッティングしてあります。それ以外のBB弾をご使用になると、可変ホップアップシステム本来の性能をスポイルしてしまう事があります。(集弾性の悪化や、弾づまりの原因になります。)

### 可変ホップアップシステムについての注意

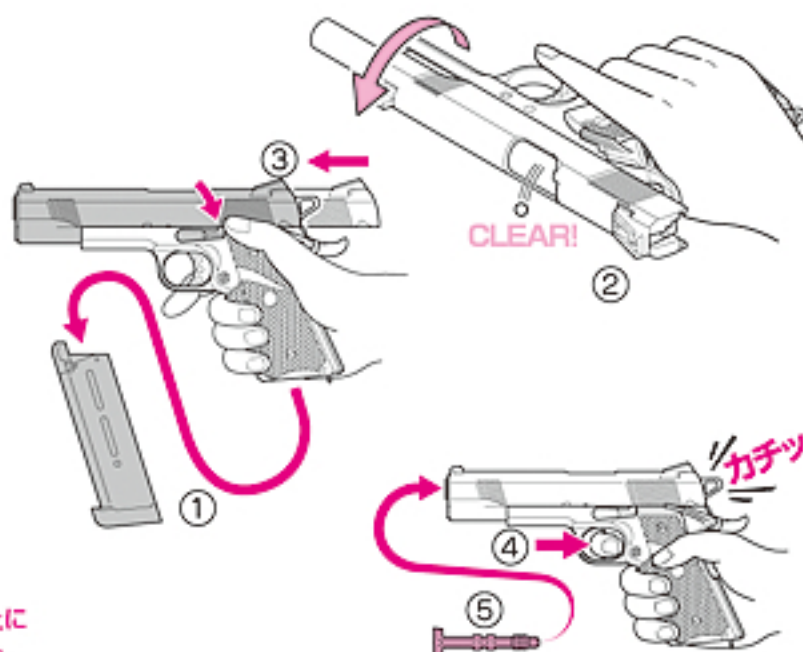
- 発射を始めてすぐ後は、若干ホップのかけが不安定になりますが、これはシリンダー内のシリコンオイルが、BB弾に付着しているためです。60～70発ほど発射すると、正常にホップがかかるようになってきます。また、シリコンメンテナンススプレーを使用した場合も同様です。
- 弾づまりを直す時やクリーニングする時は、チャンバーバッキンを痛めないように注意してください。(P12 図 2.3参照)

## 10.発射終了(保管)

- ①マガジンを抜き取ります。
- ②チャンバーに残弾がないかを確認します。弾が残っている場合は、銃を逆さにして、弾を取り除いてください。もしもBB弾が出てこない場合は、P12 **⑩**メンテナンスの2.弾ぶまりの直し方と同じ手順で、残った弾を取り除いてください。
- ③スライドストップを解除します。
- ④安全な方向に向けて、トリガーを引き空撃ちします。
- ⑤保護キャップを装着します。

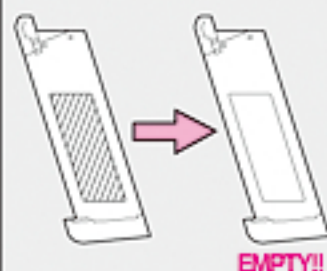
### 警告

- 日光の当たる場所や車の中等、温度が40℃以上になる所への放置や保管は、絶対におやめください。



### 警告・注意

- マガジン内にBB弾が残っている場合は、銃口を安全な方向に向け、残ったBB弾を全て発射してください。
- マガジン内にガスが残ったまま保管しないでください。ガスが残っている場合は、BB弾を装着していない状態で本体にセットし、銃口を安全な方向に向け、ガスが空になるまで空撃ちしてください。

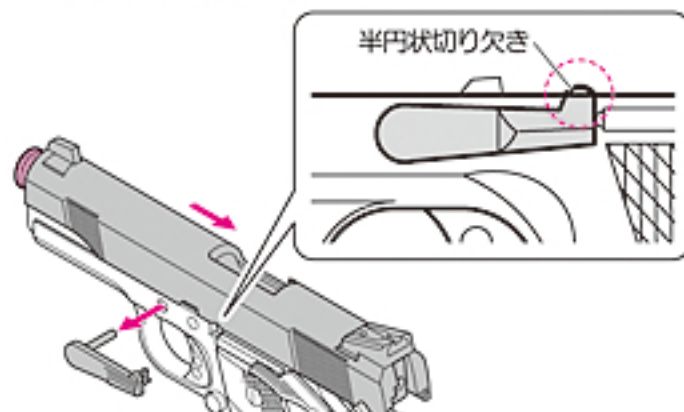


## 11.通常分解 (P12⑩、「メンテナンス」の際に行います)

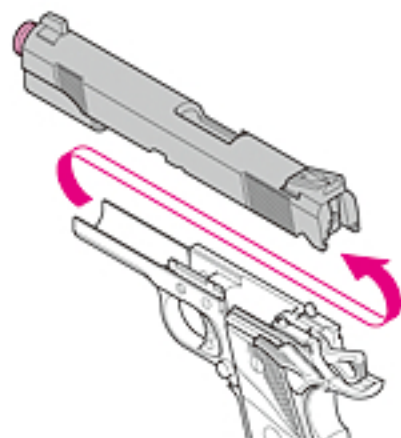
- 1.マガジんキャッチボタンを押してマガジンを外します。



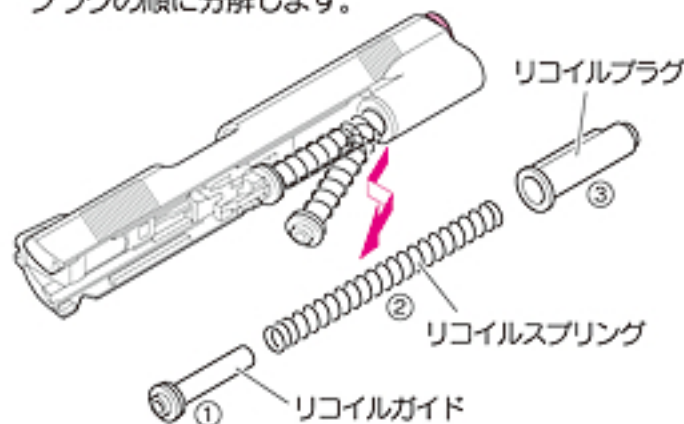
- 2.スライドを後にずらして切り欠きを合わせ、スライドストップを抜き取ります。



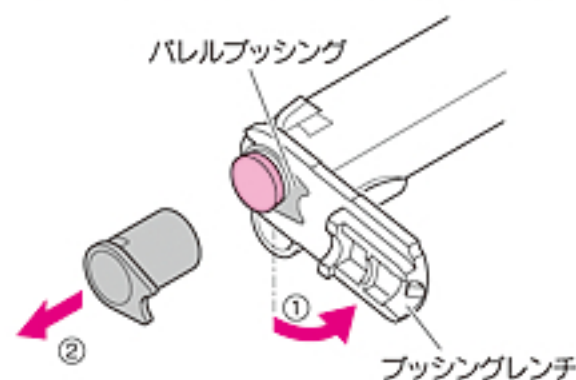
- 3.前にずらしてスライドを抜きます。



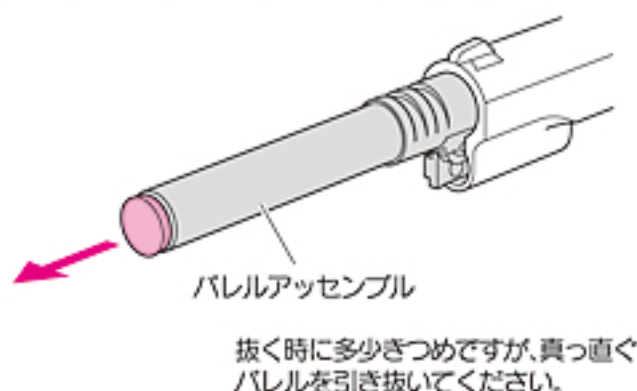
- 4.①リコイルガイド②リコイルスプリング③リコイルプラグの順に分解します。



- 5.プッシングレンチを用いバレルプッシングを①矢印の方向へ回しきり②前方へ引き抜きます。



- 6.バレルアッセンブルを前方に抜き取ります。



### 警告・注意

- 本書「11.通常分解」に記載していない分解や改造は、絶対にしないでください。正常に作動しなくなる等、危険性を誘発します。
- 誤った使用方法や取扱い、分解、改造等によって発生した故障、事故、事件、怪我等につきましては、当社では一切の責任を負いません。またその場合の修理費用は、お客様のご負担となります。
- リコイルスプリングガイドを外す時、リコイルスプリングに押されたリコイルスプリングガイドが飛び出す恐れがありますので、注意して外してください。

## 12.組み立て

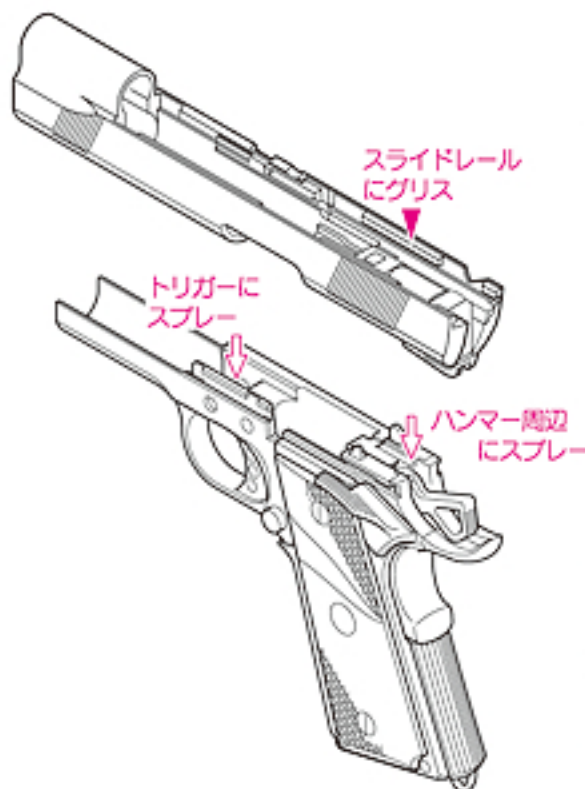
メンテナンス終了後、分解と逆手順で行ってください。

### ⚠警告・注意

- パーツの組み間違いや、欠落に起因する作動不良等で発生した故障、事故、怪我等のトラブルにつきましては、当社では一切の責任を負いません。またその場合の修理費用は、お客様のご負担となります。

## 13.メンテナンス

1. 作動部分の動きをスムーズに保つため、通常分解(P11 ①~⑥)を行い、シリコンメンテナンススプレーで定期的にシリコンオイルを注油してください。



メンテナンス終了後は、P11⑦の逆手順で組み立てを行ってください。

↓印にスプレーを軽くひと噴きしてください。

▽印にシリコングリスを塗ってください。

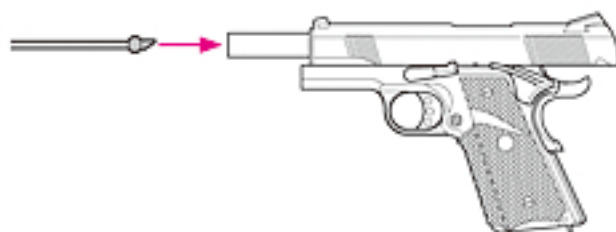
- ※シリコンメンテナンススプレーを、長く噴き付けしないでください。
- ※ネジのガタつきがある場合は、ドライバーで締め直してください。

2. 弾づまりの直し方

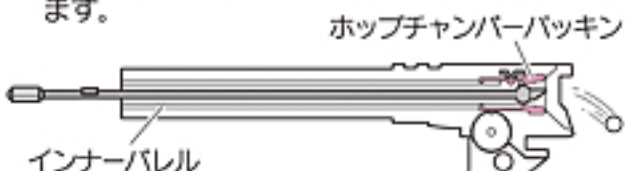
- ① マガジンキャッチボタンを押して、マガジンを外します。  
② スライドストップを上げ、スライドオープン状態にします。



- ③ 銃口からクリーニングロッドを差し込みます。

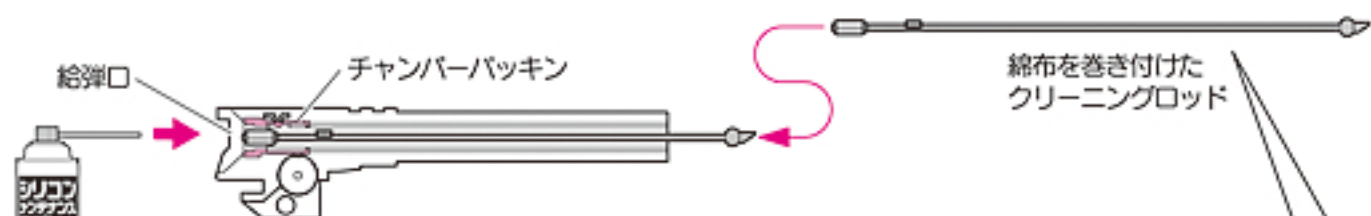


- ④ クリーニングロッドで、つまっているBB弾を押し出します。



- ⚠注意** ● ホップは必ずノーマル(「弱」位置)に戻してから行ってください。

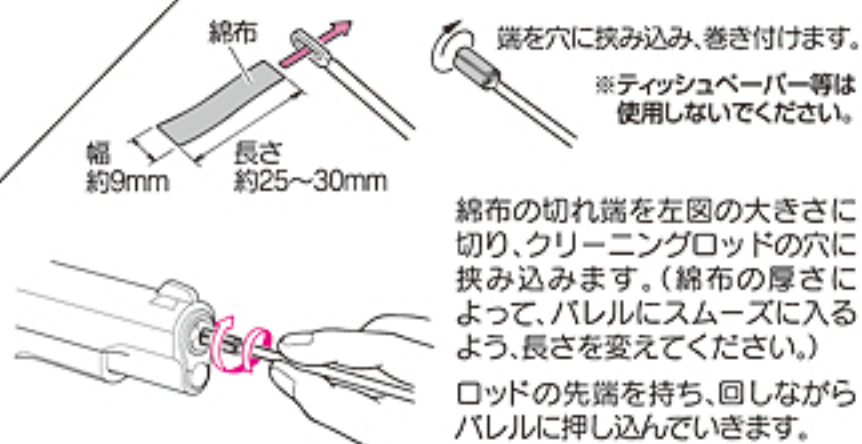
3. 集弾性が落ちてきた時のメンテナンス



- ※シリコンメンテナンススプレーを0.5~1秒間スプレーする。(長く噴き付けしないでください)

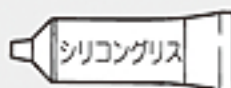
### メンテナンスの順序

- ① 給弾口より、シリコンメンテナンススプレーを0.5~1秒間スプレーします。  
② クリーニングロッド(綿布付き)を上図のようにクリーニングして終了です。(マガジンにBB弾を入れて、1マガジン程度発射してください。)



### ⚠警告・注意

- ホップのかかりが悪くなりますので、なるべくガスを通り道に、シリコンメンテナンススプレーが入らないようにしてください。穴の周りに、シリコングリスを塗るのはOKです。
- 必ず、シリコンメンテナンススプレー、シリコングリスを使用し、CRC鉱物油等は使用しないでください。(パーツが溶けたり劣化したりします。)
- マガジン内やシリンダー内への注油は、定期的に行うようにしてください。ただし、必要以上注油すると、ホップのかかりが悪くなります。



東京マルイ  
シリコングリス(2g×2ヶ入)  
別売 ¥315(税込)

- 必ずホップダイヤルをノーマル位置(「弱」位置)まで戻してから、クリーニングロッドを差し込んでください。
- チャンバー内は非常に精密ですので、一度使用したBB弾は使用しないでください。また、硬いブラシ等はホップチャンバーバッキングを痛める恐れがありますので、クリーニングに使用しないでください。
- メンテナンス後、60~70発前後はホップが不安定になる事がありますが、故障ではありません。

### マガジンのメンテナンス

マガジンの硬質メッキ部分の保護のため、定期的にシリコンオイルを塗布してください。塗布後、BB弾にオイルが付着しないよう布で軽く拭き上げてください。



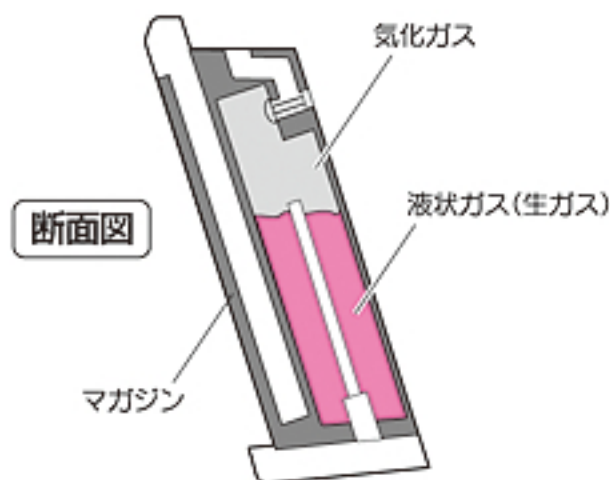
メンテナンスを怠ると、皮膜や結露による水分のためメッキ部分に変色やサビが生じます。

## 14.ガンパワーHFC134a・液状ガス(生ガス)の特性

### ■液状ガス(生ガス)について

マガジンに注入した液状ガスは内部で気化し、膨張して圧力を持ちますが、この気化ガスを放出する事で製品が作動します。

連射により多量の気化ガスを急激に放出したり、外気温等でマガジンの温度が下がるとガス圧が低下し、気化する前の液状ガスまで放出してしまいます。この場合、発射できる回数が減少する等、性能が著しく低下し、また放出された液状ガスによって凍傷等の危険もありますので、必ず次の点に注意してください。



### ●気温の低い所では発射しない!

外気温が低い程、ガス圧が低下しやすくなります。ある一定温度(20℃以上)の場所で発射する事をお勧めします。

### ●急激な連射をしない!

急激に多量の気化ガスを放出すると、液状ガスの気化が追い付きません。



### ●マガジンが冷えたら休ませる!

マガジンが冷えたまま発射を続けると、ガス圧が低下します。また、そのまま使用を続けるとガスが一気に放出してしまう場合があります。マガジンを本体から外し、手の平等で常温に戻してご使用ください。

**⚠警告・注意** ●液状ガスが体に触れると、凍傷や低温ヤケドを起こす可能性があります。あり大変危険です。

## 15.トラブルクリニック(故障内容自己判断/こんなときは・・・)

銃の状態	原因	対処の方法
作動しない	セフティがかかっている	セフティOFFにしてください(P8回)
	マガジンへのガスの注入過多	マガジンの放出バルブを数回たたいて、ガスを少量ずつ放出してください <b>注意</b> ガスの出口は絶対に人に向けてください
	マガジンへのガスの注入不足	ガスの注入量が不足していると(特に低温時)、作動のために必要な圧力を得られません。適量のガスを注入してください(P7回)
	ガスもれ	※1
ブローバックするがBB弾が出ない	BB弾が装てんされていない	BB弾を装てんしてください(P7回)
	マガジン内にBB弾がひっかかっている	φ3ミリ位のプラスチック系の棒をマガジンに入れて2~3度上下させ、ひっかかったBB弾を取ってください(精密な電動ガン対応BB弾を使用してください)
	BB弾の給弾システム部の損傷	※1
	ガス圧の低下	マガジンを常温に暖める

銃の状態	原因	対処の方法
スライドが前進しない	給弾口付近に、BB弾、または異物が挟まっている	スライドオープン状態にし、BB弾、または異物を取り除いてください
BB弾は発射されるが、スライドの動きが悪い	気温が低すぎる(冬季等)	暖かい室内等にしばらく置き、マガジン温度を常温に戻してから使用してください。スベアマガジンを用意し、交互に入れ替えて使用すると良いでしょう
	ガス圧の低下(1つのマガジンの長時間使用や連続で数十発発射した後等、マガジンが冷え、ガスの圧力が下がってしまいます)	
	ガス切れ	ガスを注入してください(P7回)
	シリンダー内のバルブ及び、ピストンパーツバルブノッカーの不良	※1
BB弾の飛距離が短くなった	マガジンガスキットの摩耗・破損	
	シリコンオイル、及びグリス切れ	メンテナンスをしてください(P12回①)
	チャンバーパッキンの破損	※1
	バルブスプリングの疲労	
	バルブパーツの破損	

※1=お買い求めの販売店、または当社アフターサービス部にお問い合わせください。

### ■〈MEU ピistol〉の修理について 改造などを施した製品、及び分解・改造によって発生した事件、事故、怪我、故障につきましては、当社では一切の責任を負いません。

このエアソフトガンは、最適な性能、操作性を十分に考慮した上で製造されていますが、正しい操作による通常の使用状態でも、およそ10,000発前後の発射で疲労や磨耗によるパーツ交換等が必要となります。このような耐用期間を過ぎたパーツの交換及び故障、または操作ミスによる故障及びメンテナンスの場合は、お買い求めいただいた販売店、または当社アフターサービス部までお問い合わせください。

### ■修理依頼品を当社アフターサービス部まで直接お送りいただける場合 ※電子メールでのお問い合わせサービスは、行っておりません。

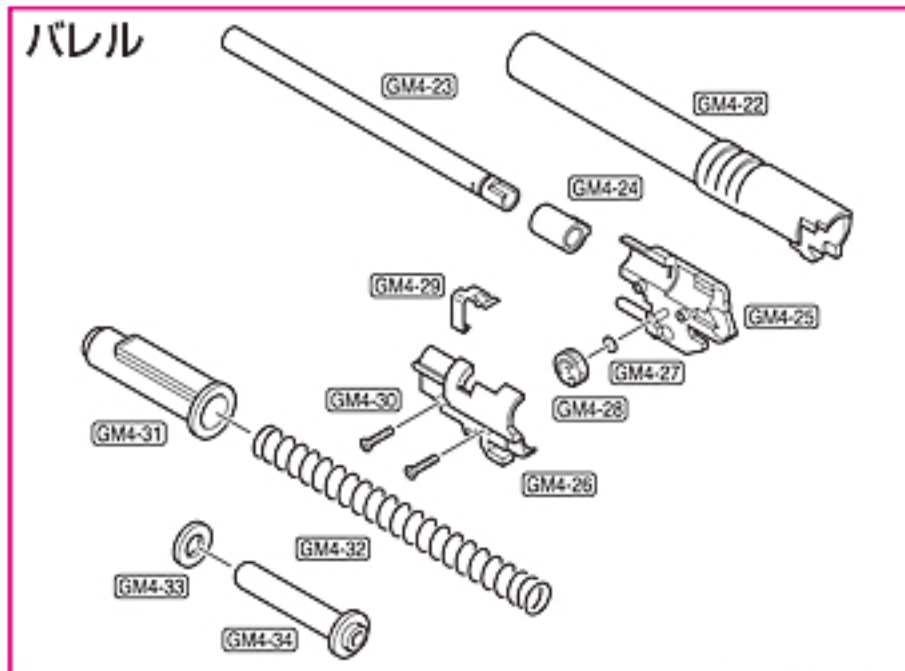
- まずは、①製品名、②故障内容、③ご住所、④お名前、⑤(日中ご連絡のつく)電話番号、⑥郵便番号を明記したメモを書きます。
- 修理依頼品の往復送料は、基本的にお客様のご負担になりますのでご了承ください。
- 時期により修理パーツの不足、又は修理依頼品が混んでいる場合がありますので、事前に当社アフターサービス部までお問い合わせください。
- 当社アフターサービス部まで直接お送りいただく修理依頼品は、BB弾を抜き、セフティONにして、ガスを抜き保護キャップを装着した安全な状態でお送りください。
- 修理依頼品には、必ず①~⑥を記載したメモを同封してください。(メモははっきりとお書きください。)
- 郵送中にキズや破損の可能性がありますので、しっかり梱包してください。

●右記の場合は、修理をお受けできない場合があります。  
・安全性に問題のある改造品、性能アップを目的とした改造パーツが組み込まれた製品、又は、分解・改造の形跡がある製品等。  
・説明書に記載されている正しい使用方法以外での、使用の形跡が見受けられる製品等。

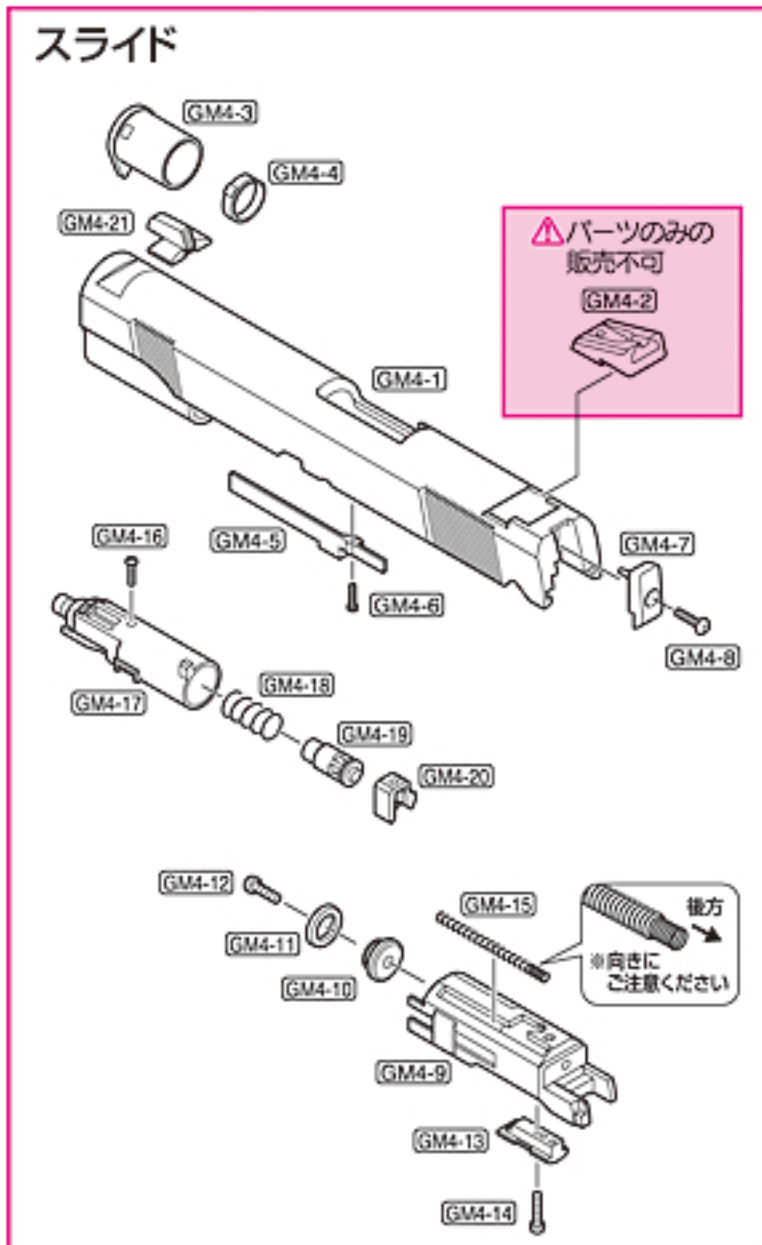


# ● MEU PISTOL パーツリスト

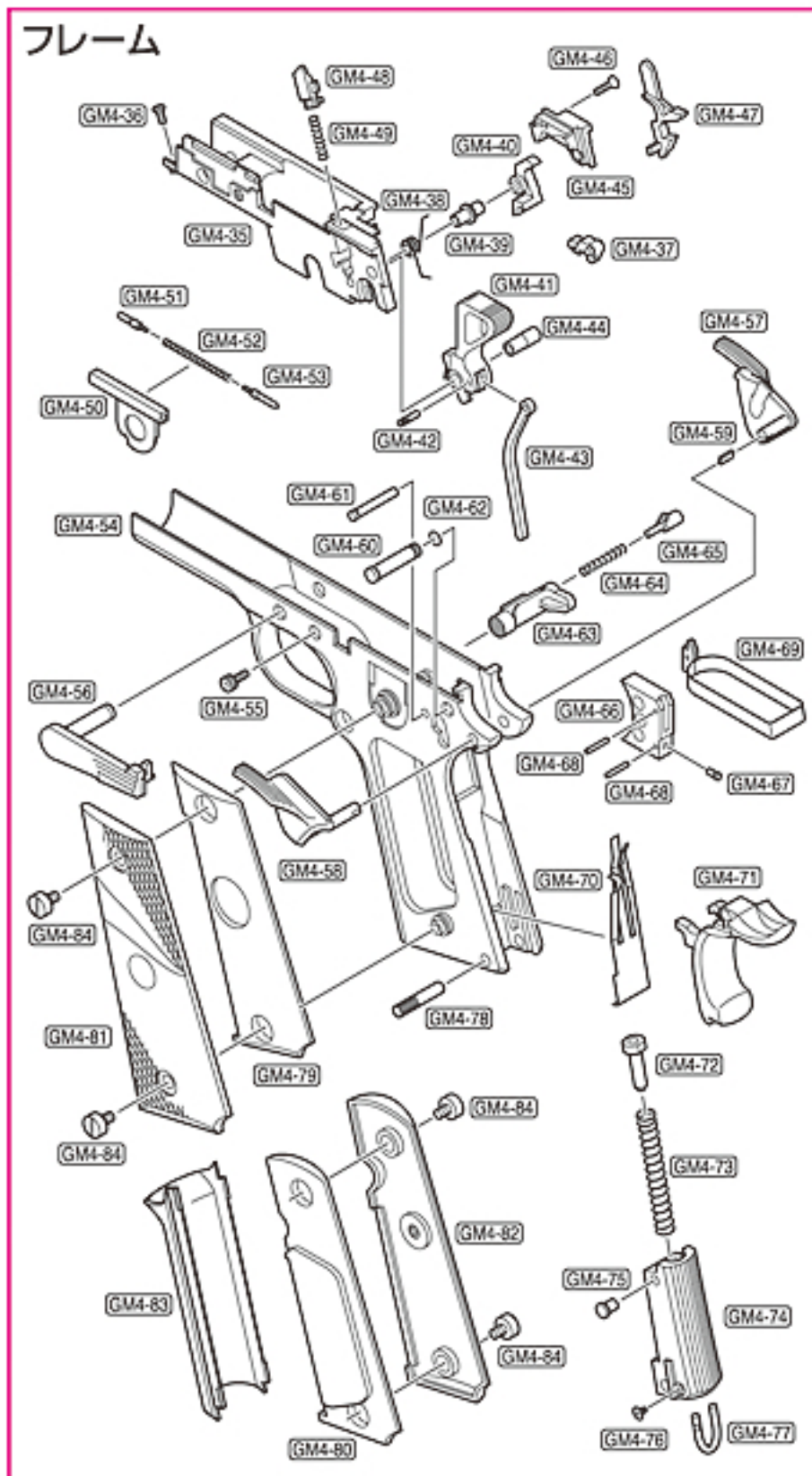
## バレル



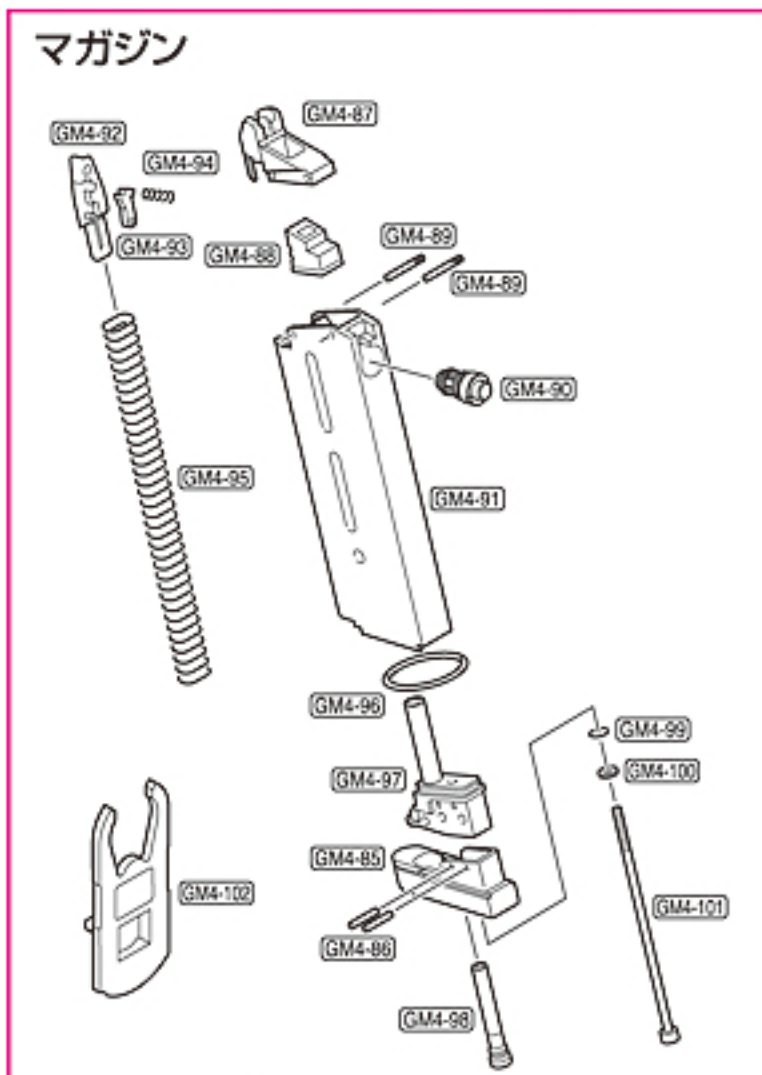
## スライド



## フレーム



## マガジン



区分	No	パーツ名	定価	送料
スライド	GM4-1	スライド	2,625	240
	GM4-2	リアサイト ※下記説明参照	2,100	修理交換販売
	GM4-3	バレルブッシング	525	120
	GM4-4	サポートリング	210	120
	GM4-5	スライドレール	315	120
	GM4-6	⊕ネジ M1.4×8	53	120
	GM4-7	ファイアリングピンストップ	368	120
	GM4-8	六角穴付ボルト M3×10ゆるみ止め付	53	120
	GM4-9	ピストン	2,100	140
	GM4-10	Yリングヘッド	210	120
	GM4-11	Yリング	105	120
	GM4-12	Sタイトナベ M3×6	53	120
	GM4-13	ピストンパーツ	158	120
	GM4-14	Sタイトナベ M2×8	53	120
	GM4-15	シリンダーリターンSP	105	120
	GM4-16	⊕ネジ M1.4×3	53	120
	GM4-17	シリンダー	1,260	120
	GM4-18	シリンダーバルブSP	105	120
	GM4-19	シリンダーバルブ	210	120
	GM4-20	バルブストッパー	210	120
	バレル	GM4-21	フロントサイト	368
GM4-22		アウターバレル	1,050	140
GM4-23		インナーバレル	3,150	140
GM4-24		Gホップチャンパー	473	120
GM4-25		チャンパーカバー右	735	140
GM4-26		チャンパーカバー左	735	140
GM4-27		Oリング(φ0.58×φ2.44)	53	120
GM4-28		HOPダイヤル	53	120
GM4-29		HOPレバー	263	120
GM4-30		SタイトM M2×6(2ヶセット)	105	120
GM4-31		リコイルプラグ	735	140
フレーム	GM4-32	リコイルSP	315	120
	GM4-33	リコイルバッファ	105	120
	GM4-34	リコイルSPガイド	525	140
	GM4-35	シャーシ	2,100	240
	GM4-36	taIII 2.6×8	53	120
	GM4-37	ノッカー	210	120
	GM4-38	ノックートーション	158	120
	GM4-39	シアースリーブ	158	120
	GM4-40	シア	420	120
	GM4-41	ハンマー	630	120
	GM4-42	ハンマーシャフト(φ2.6×L7.5)	53	120
	GM4-43	ハンマーストラット	315	120
	GM4-44	ハンマースリーブ	158	120
	GM4-45	シャーシカバー	315	120
	GM4-46	SタイトM M2×10	58	120
	GM4-47	ディスクネクター	315	120
	GM4-48	ノッカーロック	210	120
GM4-49	ノッカーロックSP	53	120	
GM4-50	ブランジャーガイド	525	120	
GM4-51	スライドストップブランジャー	158	120	
GM4-52	ブランジャーSP	53	120	
GM4-53	セフティブランジャー	158	120	
GM4-54	フレーム	2,835	240	
GM4-55	六角穴付ボルト M2.6×6ゆるみ止め付	53	120	
GM4-56	スライドストップ	840	140	
GM4-57	サムセフティ右	525	140	
GM4-58	サムセフティ左	525	140	

区分	No	パーツ名	定価	送料
フレーム	GM4-59	連結板	210	120
	GM4-60	ハンマーピン	158	120
	GM4-61	シアピン	105	120
	GM4-62	Oリング	53	120
	GM4-63	マガジンキャッチ	368	120
	GM4-64	マガジンキャッチSP	53	120
	GM4-65	マガジンキャッチロック	158	120
	GM4-66	トリガー	525	120
	GM4-67	トリガーダミーネジ	53	120
	GM4-68	SPピン(φ1.5×5)※1本	53	120
	GM4-69	トリガーバー	368	120
	GM4-70	シアSP	315	120
	GM4-71	グリップセフティ	945	140
	GM4-72	ハンマーSPブランジャー	105	120
	GM4-73	ハンマーSP	263	120
	GM4-74	ハンマーSPハウジング	840	140
	GM4-75	ブランジャーストッパー	158	120
	GM4-76	Pタイト 2×2.5	53	120
	GM4-77	ランヤードリング	315	120
	GM4-78	ハウジングピン	158	120
	GM4-79	グリップウェイト左	368	140
GM4-80	グリップウェイト右	368	140	
マガジン	GM4-81	グリップパネル左	525	140
	GM4-82	グリップパネル右	525	140
	GM4-83	グリップパネル前	420	140
	GM4-84	グリップスクリュー M3×6(4ヶセット)	368	120
	GM4-85	マガジンバンパー	315	120
	GM4-86	バンパーシャフト(2×10.5)※2本	158	120
	GM4-87	BBリップ	263	120
	GM4-88	マガジンガスケット	315	120
	GM4-89	マガジンシャフト(φ2×13.2)※1本	158	120
	GM4-90	放出バルブ	735	120
	GM4-91	マガジンケース	2,520	390
	GM4-92	マガジンフォロアー	210	120
別売パーツ	GM4-93	フォロアレバー	53	120
	GM4-94	フォロアレバーSP	53	120
	GM4-95	マガジンSP	210	120
	GM4-96	Oリング(φ2.03×φ13.43)	105	120
	GM4-97	マガジンボトム	630	140
	GM4-98	注入バルブ	189	120
	GM4-99	Oリング小(φ1.5×φ3)	32	120
	GM4-100	ワッシャー(φ6×φ3)	21	120
	GM4-101	六角穴付 M3×82	158	120
	GM4-102	プッシュグレンチ	210	120
別売パーツ		クリーニングロッド	105	120
		MEUピストル用保護キャップ	53	120
		MEUピストル用別売マガジン	3,360	390
		シリコングリス(2g×2ヶ入)	315	140
		シリコメンテナンクスプレー	504	240
		134aガスボンベ(250g)	945	...
		134aガスボンベ(400g)	1,260	...
		電動ガン対応0.2gBB(3,500発入)	1,050	610
		電動ガン対応0.2gBB(1,600発入)	525	390
		電動ガン対応0.25gBB(2,000発入)	1,050	610
	電動ガン対応0.25gBB(950発入)	525	390	
	電動ガン対応0.25gBB(200発入)	179	200	

## お知らせ

＝パーツのみの販売ができません。



MEUピストル用  
リアサイト  
GM4-2

アメリカ・ノバク社との契約内容に従い「NOVAK'S」刻印入りMEUピストル用リアサイトはパーツのみの販売はできません。破損での交換に限り、破損パーツと引き換えに販売させていただきますので、予めご了承ください。

※ガスブローバック/MEUピストル用のパーツは、初回生産の都合上、発売から4ヶ月の間は修理対応のみの受注に限らせていただきますので、ご了承ください。

※パーツリストの価格は税込み価格です。  
※製品の仕様および価格は予告なく変更する場合があります。予めご了承ください。

## ■各パーツ、別売パーツのご注文について

- パーツをお求めの方は、以下の点に注意してください。
  - ・上記パーツリストをご参照の上、①パーツNo.とパーツ名、個数 ②郵便番号 ③ご住所 ④お名前 ⑤電話番号、を明記したメモを必ず添えてください。
  - ・パーツ代金と送料は、合計金額分の小為替、または現金書留にて①～⑤のメモと共に当社アフターサービス部までお送りください。(パーツリストの価格は税込み価格です。また、合計金額が500円以下の場合は切手で代用できます。)
  - ・複数ご注文される場合の送料は、あらかじめお問い合わせください。
  - ・時期により、パーツの在庫が不足している場合がありますので、あらかじめお問い合わせください。

製品名やパーツ名、あなたの住所、氏名、電話番号等は、はっきりとお書きください。メモが添えられていない場合、また不明瞭な場合は発送する事ができません。

**MARUI 東京マルイ アフターサービス部**

〒120-0005 東京都足立区綾瀬4丁目16番地16号

●商品に関するお問い合わせ 03-3605-1113 ●修理に関するお問い合わせ 03-3605-3373

●パーツに関するお問い合わせ 03-3605-9669

※電子メールでのお問い合わせサービスは、行っておりません。

改造などを施した製品、及び分解・改造によって発生した事件、事故、怪我、故障につきましては、当社では一切の責任を負いません。



<http://www.tokyo-marui.co.jp/>

**東京マルイの製品は、改正銃刀法をすべてクリアーしています。**

改造などを施した製品、及び分解・改造によって発生した事件、事故、怪我、故障につきましては、当社では一切の責任を負いません。