

取扱い注意・説明書の表示価格について

2014年4月1日より、消費税率が8%に変更されます。

それに伴い、「取扱い注意・説明書」に記載されている価格および送料も変更となります。

2014年4月1日以降に弊社出荷となるパーツのご注文は、以下のとおりご対応ください。

【パーツのご注文】 消印が3月29日以降のご注文は消費税率8%となります。

※ご注文の投函が3月28日であっても、集荷時間などの関係で消印が3月29日になる場合は「消費税率8%」となりますのでご注意ください。

●まずは説明書の表示価格をご確認ください

各説明書の「パーツリスト」や「別売パーツ」の項目などに、「税別」または「税込」の記載があります。

説明書が「税込表示」の場合

「税込」の記載がある説明書では、表示価格が「5%の税込価格」となっています。

消印が3月29日以降のご注文は「税込価格」と「送料」が変更となりますのでご注意ください。

→【A】パーツのご注文：「税込表示」の説明書の場合

説明書が「税別表示」の場合

「税別」の記載がある説明書には、新送料と旧送料のものがあります。価格につきましては、消印が3月29日以降のご注文より「8%の税込価格」でお申し込みください。また、旧送料の場合、消印が3月29日以降のご注文は「送料」が変更となりますのでご注意ください。

→【B】パーツのご注文：「税別表示」の説明書の場合

【A】パーツのご注文：「税込表示」の説明書の場合

消印が2014年3月29日以降となるご注文は、「価格」と「送料」をそれぞれ以下のように算出してお申し込みください。

※ご注文の手順につきましては、各製品の取扱い注意・説明書をご参照ください。

▼「8%の税込価格」の算出方法 … 1~2の順に算出してください。

1	各パーツや別売品の税別価格を算出する。	$5\%の税込価格 \div 1.05 = 税別価格$ (小数点以下切り捨て)
2	税別価格をもとに8%の税込価格を算出する。	$税別価格 \times 1.08 = 8\%の税込価格$ (小数点以下切り上げ)

▼送料の変更一覧 … 説明書の送料が「現行送料」です。それぞれ「新送料」へと変更になります。

現行送料	80円	120円	140円	200円	240円	390円	580円	1,150円
新送料	120円	120円	140円	205円	250円	400円※	600円	1,180円

※ガスブローバック（ハンドガン）の各マガジンは、送料が600円となります。

【B】パーツのご注文：「税別表示」の説明書の場合

消印が2014年3月29日以降となるご注文は、「8%の税込価格」でお申し込みください。

また、「旧送料」が記載されている説明書につきましては、「新送料」でお申し込みください。

▼「8%の税込価格」の算出方法 … 説明書の価格が税別価格になっています。

1	$税別価格 \times 1.08 = 8\%の税込価格$ (小数点以下切り上げ)
---	---

▼送料の変更一覧 … 説明書の送料が「旧送料」のものは、それぞれ「新送料」へと変更になります。

旧送料	★130円	★190円		★270円			390円	★700円		★950円
	120円	140円	★160円	200円	240円	★270円	390円	580円	★700円	★950円
新送料	120円	140円		205円	250円		400円※	600円		870円

※ガスブローバック（ハンドガン）の各マガジンは、送料が600円となります。

「旧送料」と「新送料」の見分け方

上記一覧にて「★」マークのついた送料が説明書内に記載されている場合は、「旧送料」の説明書となります。

※不明な点につきましては、アフターサービス部「パーツに関するお問い合わせ」までお問い合わせください。

TOKYO
MARUI

1911 COMBAT CUSTOM

STRIKE WARRIOR



ご使用前に、「ガスブローバック/デトニクス.45」説明書と併せて、
最後まで必ずお読みください。

ガスブローバック“ストライクウォーリア” 補足説明書



NEW GAS
BLOW BACK

対象年齢18才以上
Only for 18 years of age or older

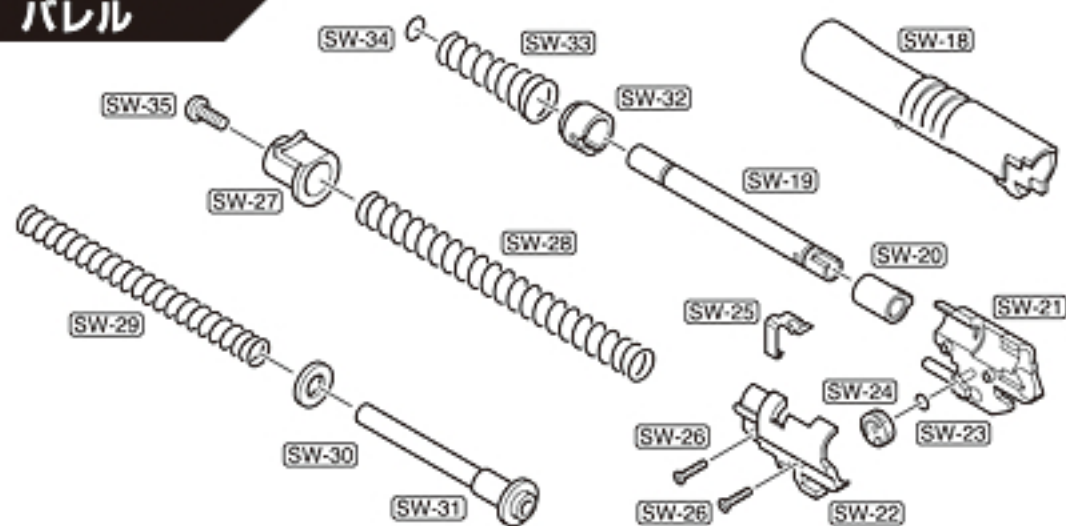


専用ガス 別売

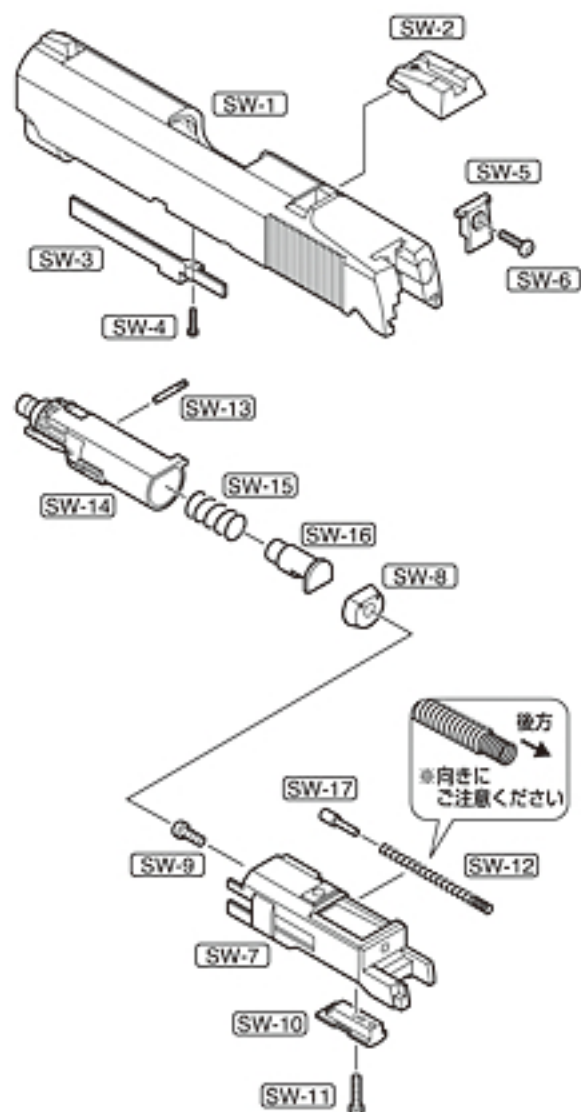
Hi-KICK Hi-GROUPING GAS BLOW BACK SERIES

パーツリスト

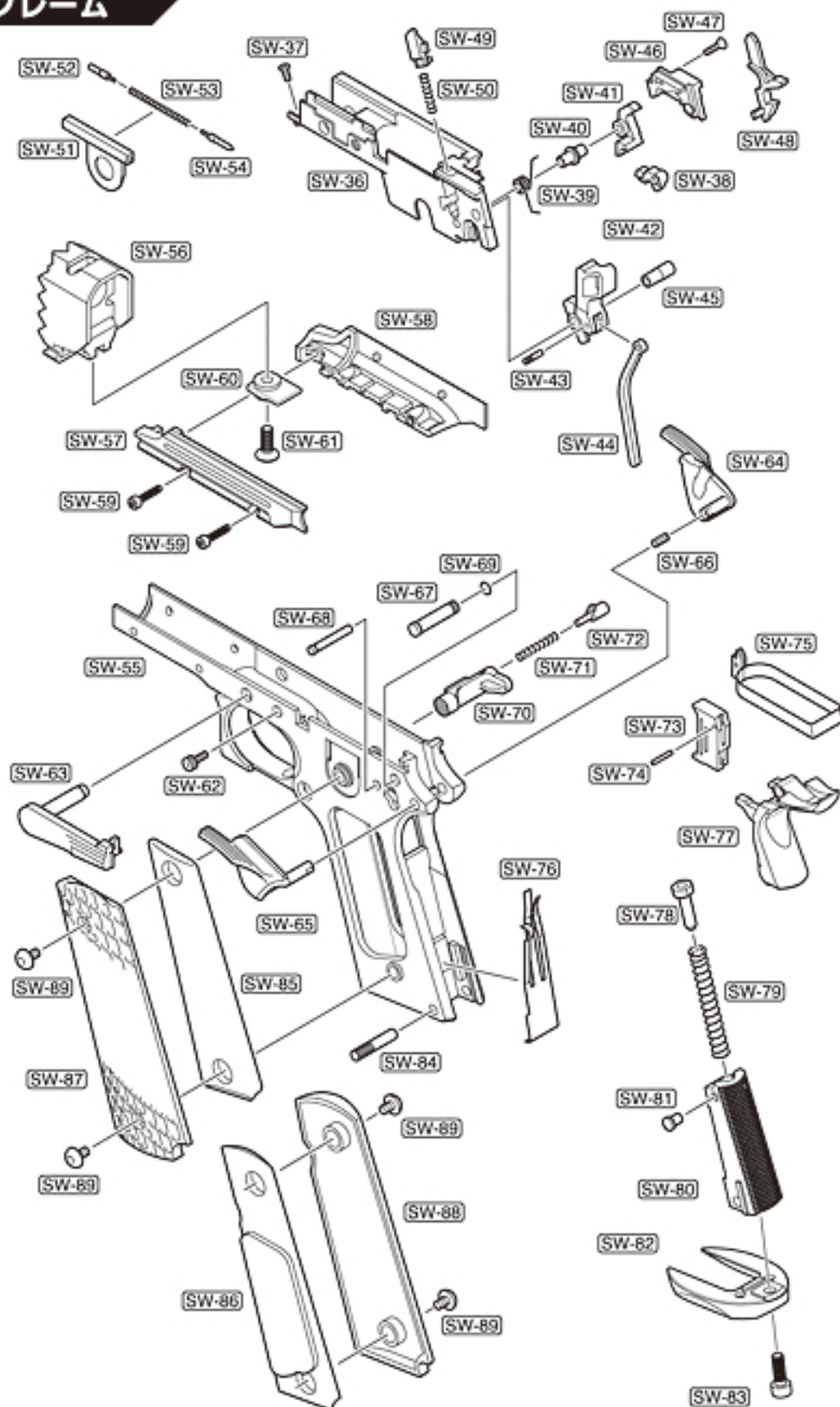
バレル



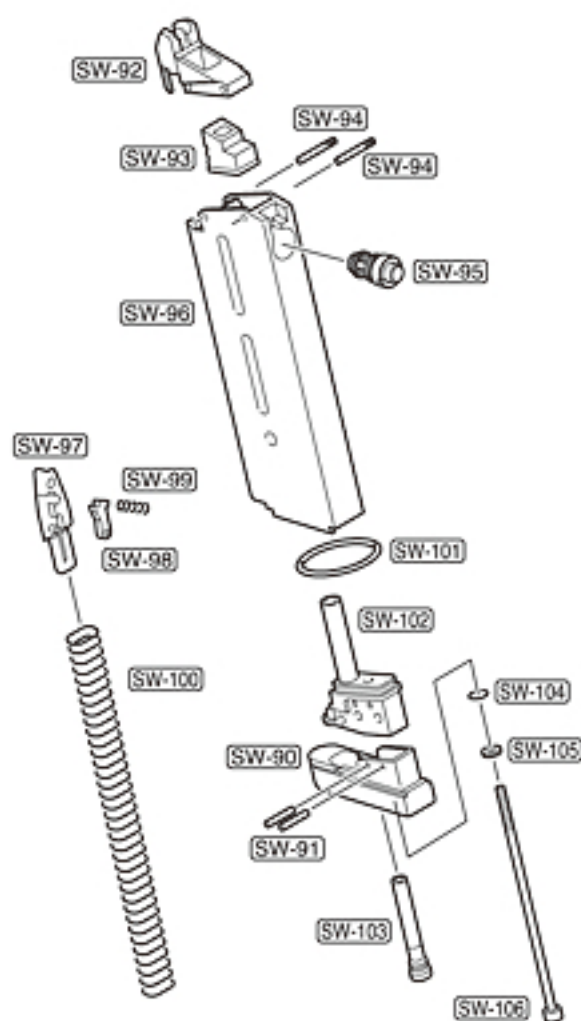
スライド



フレーム



マガジン



区分	パーツNo.	パ ー ツ 名	定 価	送 料
ス ラ イ ド	SW-1	スライド	2,205	240
	SW-2	リアサイト	210	120
	SW-3	メタルノッチスパーサー	315	120
	SW-4	⊕ネジ M1.4×8	53	120
	SW-5	ファイアリングストップ	368	120
	SW-6	六角穴付ボタンボルト M3×10 ゆるみ止め付	53	120
	SW-7	ピストン	2,100	200
	SW-8	D型ピストンカップ	315	120
	SW-9	Sタイト ナベ M3×6	53	120
	SW-10	ピストンパーツ	158	120
	SW-11	Sタイト ナベ M2×8	53	120
	SW-12	シリンダーリターンSP	105	120
	SW-13	シリンダーピン	158	120
	SW-14	シリンダー	1,260	120
	SW-15	シリンダーバルブSP	95	120
	SW-16	シリンダーバルブ	210	120
	SW-17	リターンSPブランジャー	105	120
バ レ ル	SW-18	アウターバレル	1,155	140
	SW-19	インナーバレル	3,045	140
	SW-20	Gホップチャンパー	473	120
	SW-21	チャンパーカバー 右	735	140
	SW-22	チャンパーカバー 左	735	140
	SW-23	Oリング (φ0.58×φ0.244)	53	120
	SW-24	HOPダイヤル	53	120
	SW-25	HOPレバー	263	120
	SW-26	Sタイト 皿 M2×6 (2ヶセット)	105	120
	SW-27	リコイルプラグ	630	120
	SW-28	リコイルSP 大	210	120
	SW-29	リコイルSP 小	158	120
	SW-30	リコイルバッファー	105	120
	SW-31	リコイルSPガイド	473	120
	SW-32	インナーストッパー	210	120
	SW-33	アウターバレルSP	210	120
	SW-34	Oリング (φ1.9×φ5.8)	84	120
	SW-35	六角穴付ボタンボルト M4×8	158	120
フ レ ー ム	SW-36	シャーシ	2,100	240
	SW-37	ta皿 2.6×8	53	120
	SW-38	ノッカー	210	120
	SW-39	ノックートーション	158	120
	SW-40	シアースリーブ	158	120
	SW-41	シアー	420	120
	SW-42	ハンマー	630	120
	SW-43	ハンマーシャフト (φ2.6×L7.5)	53	120
	SW-44	ハンマーストラット	315	120
	SW-45	ハンマースリーブ	158	120
	SW-46	シャーシカバー	315	120
	SW-47	Sタイト皿 M2×10	58	120
	SW-48	ディスクネクター	315	120
	SW-49	ノッカーロック	210	120
	SW-50	ノッカーロックSP	53	120
	SW-51	ブランジャーガイド	525	120
	SW-52	スライドストップブランジャー	158	120
	SW-53	ブランジャーSP	53	120
	SW-54	セフティブランジャー	158	120
	SW-55	フレーム (組立済)	3,098	240
	SW-56	マズルガード	1,575	120
	SW-57	マウントレイル左	578	140
	SW-58	マウントレイル右	578	140
	SW-59	ta六角穴付 M2.6×12 (2ヶセット)	105	120
	SW-60	マウントレイルインナー	315	120
	SW-61	六角穴付皿ネジ M4×14	158	120
	SW-62	六角穴付ボルト M2.6×6 ゆるみ止め付	53	120

区分	パーツNo.	パ ー ツ 名	定 価	送 料	
フ レ ー ム	SW-63	スライドストップ	840	140	
	SW-64	サムセフティ右	525	140	
	SW-65	サムセフティ左	525	140	
	SW-66	連結パーツ	210	120	
	SW-67	ハンマーピン	158	120	
	SW-68	シアーピン	105	120	
	SW-69	Oリング	53	120	
	SW-70	マガジンキャッチ	368	120	
	SW-71	マガジンキャッチSP	53	120	
	SW-72	マガジンキャッチロック	158	120	
	SW-73	トリガー	525	120	
	SW-74	SPピン (φ1.5×5) ※1本	53	120	
	SW-75	トリガーバー	368	120	
	SW-76	シアーSP	315	120	
	SW-77	グリップセフティ	945	140	
	SW-78	ハンマーSPブランジャー	105	120	
	SW-79	ハンマーSP	263	120	
	SW-80	ハンマーSPハウジング	1,155	140	
	SW-81	ブランジャーストッパー	158	120	
	SW-82	マガジンウェル	1,155	120	
	SW-83	六角穴付 M4×10	158	120	
	SW-84	ハウジングピン	158	120	
	SW-85	グリップウェイト左	368	140	
	SW-86	グリップウェイト右	368	140	
	SW-87	グリップパネル左	473	140	
	SW-88	グリップパネル右	473	140	
	SW-89	グリップスクリュー M3×6 (4ヶセット)	473	120	
	マ ガ ジ ン	SW-90	マガジンバンパー	315	120
		SW-91	バンパーシャフト (2×10.5) ※2本	158	120
SW-92		BBリップ	263	120	
SW-93		マガジンガスカート	315	120	
SW-94		マガジンシャフト (φ2×13.2) ※1本	158	120	
SW-95		放出バルブ	735	120	
SW-96		マガジンケース	2,520	390	
SW-97		マガジンフォアアー	210	120	
SW-98		フォアレバー	53	120	
SW-99		フォアレバーSP	53	120	
SW-100		マガジンSP	210	120	
SW-101		Oリング (φ2.03×φ13.43)	105	120	
SW-102		マガジンボトム	630	140	
SW-103		注入バルブ	189	120	
SW-104		Oリング小 (φ1.5×φ3)	32	120	
SW-105		ワッシャー (φ6×φ3)	21	120	
SW-106		六角穴付 M3×82	158	120	
付 属 品		クリーニングロッド	105	120	
		ストライクウォーリア用保護キャップ	53	120	
		六角レンチ (2.5mm)	105	120	
		フォアアーストッパー (2ヶセット)	158	120	

区分	パ ー ツ 名	定 価	送 料
別 売 ア ク セ サ リ	MEUピストル用スペアマガジン	3,360	390
	シリコングリス (2g×2ヶ入)	315	120
	シリコンメンテナンススプレー	504	240
	ベアリング研磨 0.2gBB (3,200発入)	1,050	580
	ベアリングバイオ 0.2gBB (1,600発入)	1,050	390
	ベアリングバイオ 0.25gBB (1,300発入)	1,050	390
	プロゴーグル L (クリアー/スモーク)	924	240
	プロゴーグル S (クリアー/スモーク/イエロー/レッド)	714	240
	プロゴーグル フルフェイスバージョン	9,240	580

パーツのご注文方法は、「ガスブローバック/デトニクス.45(取扱注意・説明書)」のP15をご覧ください。

※リストの価格は税込み価格です。※製品(パーツ)の仕様や価格は、予告なく変わる場合があります。※ガスブローバック「ストライクウォーリア」用のパーツは、初回生産の都合上、発売から4ヶ月くらいの間は修理対応のみの受注に限らせていただきますので、ご了承ください。

補足1▶ グリップセフティについて



この製品には
2種類のセフティを
設けています。

①サムセフティ
【参照: 6.セフティ(説明書P8)】

②グリップセフティ
〈発射しない時のセフティ〉

グリップセフティにさわらない限り、
常にセフティがかかっています。

※トリガーがロックされて動きません。
(スライドは手動でのみ動きます。)



警告

発射を行う時以外は、必ず①~②いずれかのセフティがかかっているようにしてください。

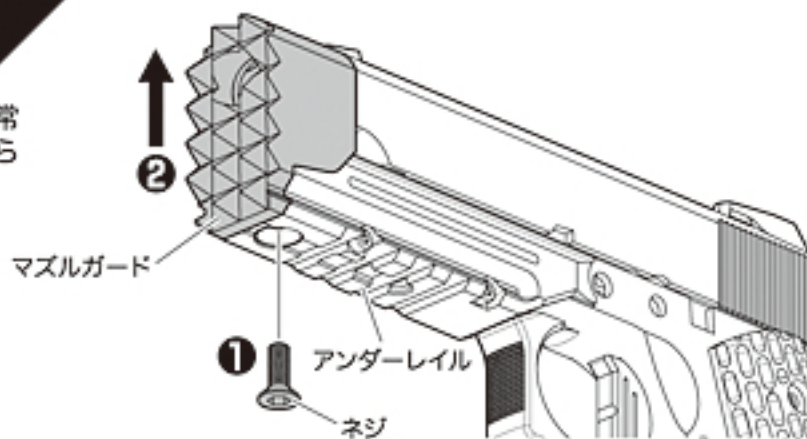
補足2▶ マズルガードの取り外し方

「9. 可変ホップアップシステムの調整 (説明書P10)」, または「11. 通常分解 (説明書P11)」でスライドアッセンブルを取り外す場合には、あらかじめマズルガードを外しておく必要があります。

①付属の「六角レンチ(2.5mm)」で、
アンダーレイル裏面のネジを外す。

②マズルガードを上方向に抜き取る。

※「12. 組み立て(説明書P12)」の際は、スライドアッセンブルと
スライドストップを組み込んでから、マズルガードを取り付けてください。



東京マルイ/ガスブローバック シリーズ 「STRIKE WARRIOR」

近年、公的機関で使用される個人用装備は、極めて特殊な状況にとことん適応させた“特異性”の高いものと、逆にいかなる状況にもオールラウンドに活躍する“順応性”をもつもの、この対照的とも言える2つの目標に向けてそれぞれ進化する傾向にある。今回「ストライク・ウォーリア」で第4弾を数える「ガスブローバック/ウォーリア・シリーズ」は、まさにこれら現代装備の二極化を体現したシリーズと言えよう。

今作の「ストライク・ウォーリア」は、“特異性”方向に進化を遂げたハンドガンだ。狭い場所や障害物の多い場所で相手と対峙するCQB(近接戦闘)において、ハンドガンの機動力はサブマシンガンに渡り合うほどの力を発揮する。手が届くほどの接近戦ならば、ハンドガンが圧倒的に有利だろう。このアドヴァンテージをさらに揺るぎないものにするべく加えられたカスタムを再現している。

●〈ストライクプレート・コンペンセーター〉は、“バレルごとスライドが後退すると発射ができない”という、ガバメントタイプのハンドガンがもつ構造上の欠点を補ったカスタムだ。例えば相手を取り押さえて銃口を身体に押し付けた時など、フレームに固定されたプレートがバレル(スライド)の後退を防いでくれる。プレート前面のスパイクは、押し付けた銃口が滑るのを防ぐために設けられたものだが、車のフロントガラスなどを叩き割る時や、スパイクそのものを武器としても使うこともある。面構えからくる威圧感、威嚇にも効果的だ。

※「ガスブローバック/ストライクウォーリア」は、ストライクプレート・コンペンセーターの“形状のみ”を再現しています。スパイク面を身体に押し付けたり、武器として使用するなどの行為は、キケンですので絶対におやめください。また、鋭利な部分がありますので、取扱いの際は十分ご注意ください。

●プレート上部に空けられたポートは、〈コンペンセーター(反動制御装置)〉と呼ばれる、発射時の反動で銃口が跳ね上がるのを抑えるためのものだ。トリガーガードやグリップ前後のチェッカーリングと、ディンプル加工&ラバーコーティングされた〈ガナーグリップ〉は、銃をしっかりとグリップするための滑り止めとなり、射撃時の安定感が増す。また、〈リアサイト〉はサイティングしやすいようにノッチ(センターの挟れ)を広げ、〈フロントサイト〉との距離も近い。ストロークの短い〈ショートトリガー〉と、押し込みやすい〈インデックスド・グリップセフティ〉、マガジンチェンジを容易にする〈マグウェル〉を併せて採用することで、操作の確実性やスピードの向上を図っている。

●フレームに設置された〈アンダーレイル〉は、レイル幅20mm(ピカティニー規格)のフラッシュライトなどに対応。実際に作戦の場で用いられるフラッシュライトは光量が非常に高く、照射した相手の目を眩ますことができるCQBの必須アイテムとなっている。

CQBは特殊な状況から成り立つ事が多く、それに挑むスペシャリスト達には、独特かつハイレベルな対処能力が求められる。その“特異性”を反映した「ストライクウォーリア」は、今後も“弾を発射するツール”という枠を超えた進化を見せてくれることだろう。

各種お問い合わせ先 / 修理のお申し込み・発送先



感性を極めるホビーの総合メーカー

東京マルイ アフターサービス部

〒120-0005 東京都足立区綾瀬4丁目16番地16号

【営業時間】 9:00 ~ 12:00 / 13:00 ~ 17:30 (土日祝除く)

東京マルイ Web サイト [PC版] <http://www.tokyo-marui.co.jp/> 【モバイル版】 <http://www.tokyo-marui.co.jp/i/>

●商品に関するお問い合わせ 03-3605-1113

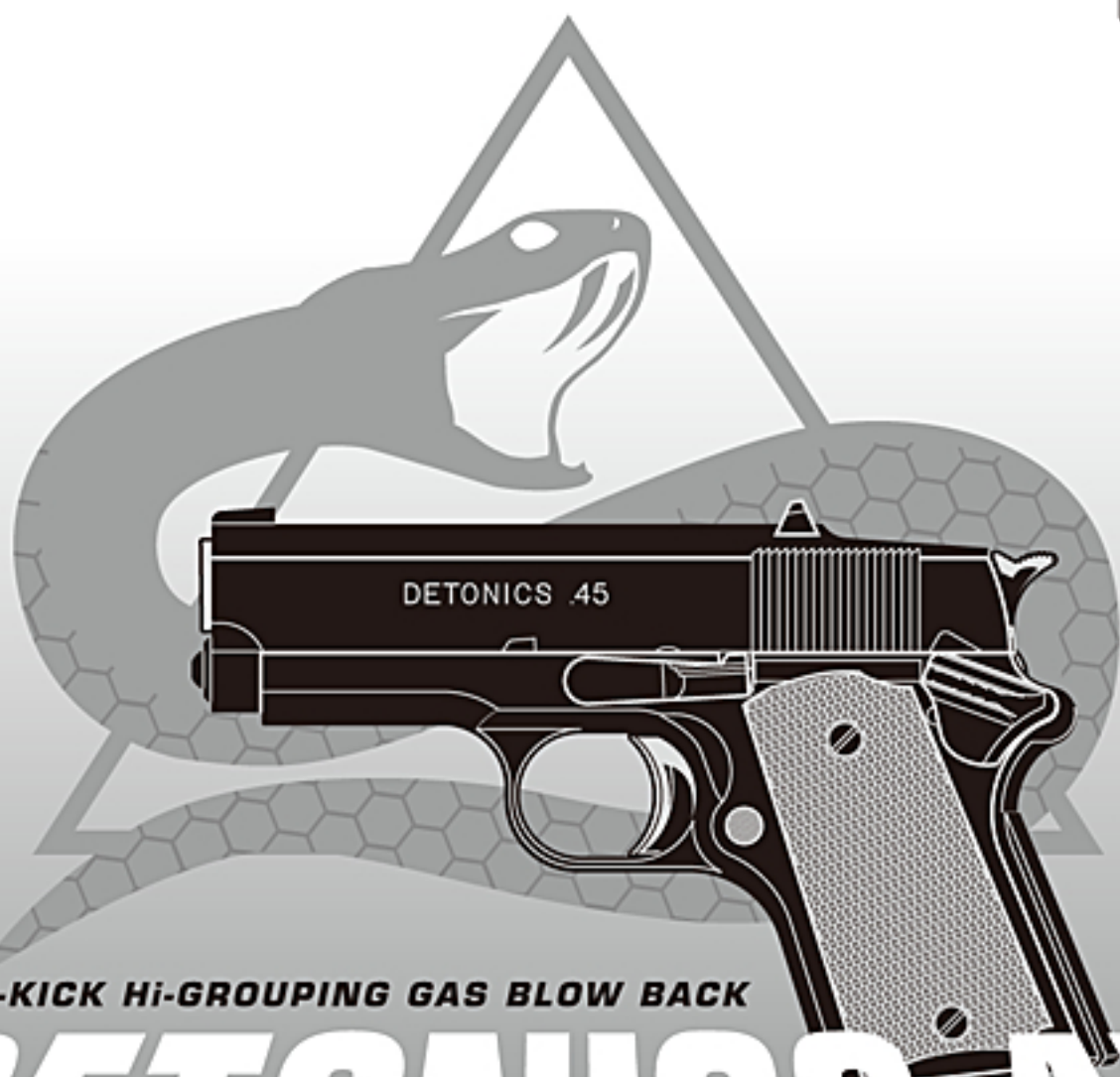
●修理に関するお問い合わせ 03-3605-3373

●パーツに関するお問い合わせ 03-3605-9669

※E-メールでのお問い合わせサービスは、行っておりません。

東京マルイの製品は、改正銃刀法をすべてクリアーしています。

改造などを施した製品、及び分解・改造によって発生した事件、事故、怪我、故障につきましては、当社では一切の責任を負いません。



Hi-KICK Hi-GROUPING GAS BLOW BACK

DETONICS .45

COMBAT MASTER

デトニクス.45 コンバットマスター

取扱い注意・説明書

HANDLING CAUTIONS AND INSTRUCTION MANUAL

■ご使用の前に最後まで必ずお読みください。

警告	
 18才以上	●このエアソフトガンは、使用者、管理者対象年齢18才以上用の競技専用ソフトエアガンです。18才未満の方は、ご使用、またはお買い求めにできません。
ケガ注意	●発射したプラスチックBB弾を、およそ40~50m先に到達させる能力がありますので、不注意な発射や誤ったご使用は、失明や怪我等の危険を生じます。
注意書熟読	●ご使用前に、必ず「取扱い注意・説明書」を最後まで読んで、記載されている各注意点をよく認識した上でご取扱ってください。
●「取扱い注意・説明書」を紛失された場合は、すぐに当社アフターサービス部までお求めください。	



6mmBB

INTRODUCTION

「世界最小」と呼ばれたカスタム・ガバメント

1911年にアメリカ陸軍に制式採用されて以来、1発でターゲットを無力化できる「.45口径弾」と共に、アメリカ全土で強く信頼され根付いてきたハンドガン。それがコルト社の「M1911ガバメント」だ。初期設計で既に高い完成度を持ったそのメカニズムは今だ現役であり、また多くのメーカーが様々なカスタム・モデルを生み出してきた。そのカスタム・ガバメント市場に「サブ・コンパクト」という土壌を築き上げたのが、1970年代後半に登場したデトニクス社の「コンパクトマスター」シリーズである。それまで、一部のガンスミスの手でのみガバメントのコンパクト化が行われていたが、携帯性に優れたガバメントを求める声が多くありながらも、メーカーからの市販はされていなかった。「コンパクトマスター」の登場まで、コンパクト・ガバは1品限りの希少な特注品でしかなかったのだ。

当時、銃身長4インチ以下の.45口径オートマチック・ピストルでは、作動の安定性を市販レベルまで高める事が困難とされていた。全長を切り詰めればリコイルスプリングが収まるスペースまで短くなり、作動の不安定や反動が強くなってしまふ等の様々な不具合が生じる。そこでデトニクス社は、複数のリコイルスプリングを使用する「リコイルシステム」を開発し、反動を最小限に抑えながら極限とも言える「銃身長

デトニクス.45 コンパクトマスター / 実銃データ	
型名	コンパクトマスター MC-1
全長	178mm ※生産時期によって異なります。
重量	822g (空マガジン装着時)
銃身長	89mm
装弾数	6+1発
弾丸	.45 ACP弾

3.5インチ(89mm)の市販に成功。「コンパクトマスター」は、「実用的な「世界最小の.45セミオート」としてデビューを飾ったのである。

「コンパクトマスター」の外観はとてもユニークだが、これは射撃までの「スピード」が物を言う近～中距離での使用を想定して、デザインされた結果とも言える。〈リアサイトを1インチ程前方に移動〉した事でフロントサイトとの距離が近くなり、射撃の精密度は多少落ちるもののサイティング速度が上がる。また、スライド後方上部にカットを入れた事で、ハンマーダウン状態で持ち運んでいる場合でも、ドロウしながらのコッキングが容易になっている。さらに〈グリップセフティ〉を排した為、グリップングを選ばず発射が可能だ。1つ1つは小さい改良だが、これらの要素が総合的にスピード面におけるアドヴァンテージを高めているのだ。

デトニクス社独自の機構の中でも特に革新的だったのが、バレル先端のみ厚みを持たせた〈コーンバレル〉だ。発射の瞬間までスライドのフロント部分がバレル先端を固定し銃口を安定させ、発射直後のスライド後退と共にバレルとの接触が無くなって、作動がスムーズになる。ガバメントでは、スライドに組み込んだブッシングでバレルを固定しているが、スライド作動時もブッシングがバレルと接触し続けてしまい、どうしても作動の安定性に欠けていた。「コンパクトマスター」登場以来、安定性の向上を求めて〈コーンバレル〉を採用したハンドガンが急増したのは、言うまでも無いだろう。

ただ「サブ・コンパクト」の可能性をガバメントにもたらした事だけが、「コンパクトマスター」の魅力ではない。「.45口径弾」を使用する優位性を実戦で最大限に引き出す為、斬新なアイデアでアドヴァンテージを積み重ねた事も、評価されているのだ。

東京マルイ/ガスブローバックシリーズ「DETONICS.45 COMBAT MASTER」

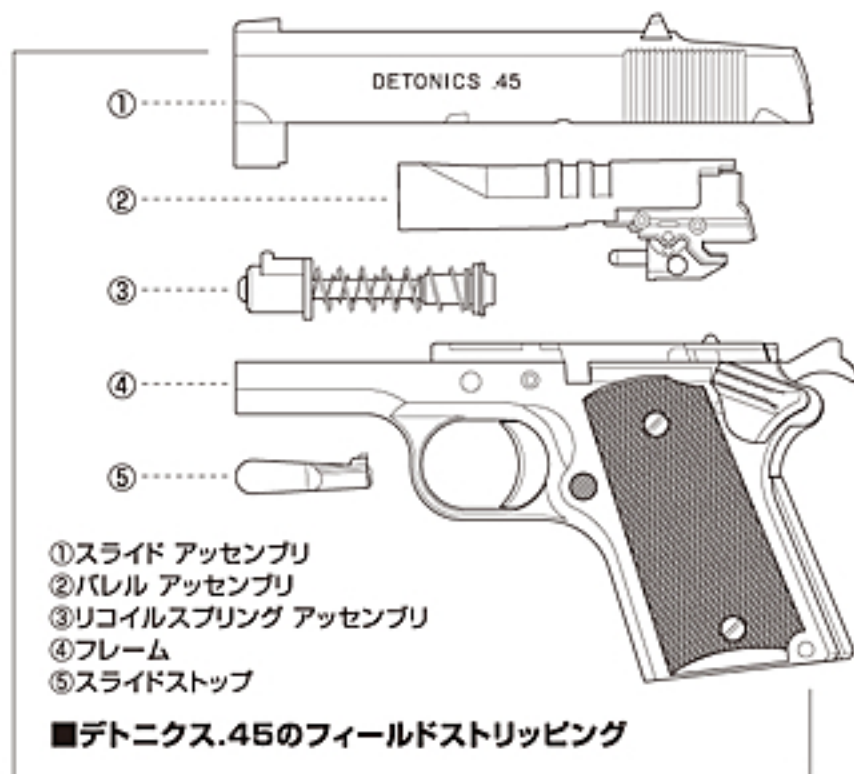
名銃コルトガバメントの本流「M1911A1」に続き、「サブ・コンパクト」カスタム・ガバメントの草分け的存在「デトニクス.45 コンパクトマスター」が、遂にガスブローバック・シリーズに登場! 数あるガバメント・スタイル・ピストルの中でも最小クラスに属しているが、ユニークな形状故に内蔵するピストンのサイズを落とさねばならず、「ゲーム等での実用に耐え得る性能とパワー」を維持したモデルアップは難しく、不可能とさえ言われていた。しかし東京マルイでは、実銃のディテールを崩す事なく充分な発射パワーを得られる、〈D型ピストンカップを搭載した専用ブローバック・エンジン〉の開発に成功。この〈極小ボディ〉だからこそ得られる独特の鋭いハイキックと、信頼ある〈可変ホップアップシステム〉による高い命中精度、そして〈シングルカラム(単列式)のショート・マガジン〉でありながら、装弾数18発というハイキャパシティまでも実現! 手の平サイズの小型なボディに、フルサイズのガバメントにも渡り合える高性能を秘めているのだ。

モデルとなった実銃は「コンパクトマスター・シリーズ」の中でも、ブルーイング・フィニッシュされた「MC(ミリタリー・コンパクト)-1」と呼ばれるモデルだ。プロフェッショナルが手にするに相応しいその重厚感を、スライドとフレームに〈プラスト仕上げ〉、そしてパーティングラインの念入りな〈研磨処理〉を施す事で表現。金属を思わせる質感が、各部に配置した〈ダイカスト製パーツ〉と共に目を楽ませてくれる。さらにリアルな〈ウッドタイプ・グリップ〉を採用し、ハウジングには実銃同様に〈ラバーコーティング〉を、そしてトリガーとハンマー、アウターバレル、マガジンには、耐擦過性能に優れた「硬質クロームメッキ」を施している。スライドストップやノッチ部の削れ防止には〈メタルノッチ・

デトニクス.45 コンパクトマスター / ガスBLKデータ	
型名	デトニクス.45 コンパクトマスター
全長	178mm
重量	634g (空マガジン装着時)
銃身長	74mm
装弾数	18+1発
弾丸	6mm BB弾

スパーサー〉を導入する等、「究極」と銘打った「M1911A1」の血統を受け継ぐに相応しい仕上がりと言えよう。

実銃世界で「デトニクス社のコンパクトマスター」と言えば、システム面における革命的アイデアと共に生まれた名銃だ。今回「デトニクス.45 コンパクトマスター」では、デトニクス社が生み出した〈コーンバレル〉はもちろん、2本のスプリングを使用する〈デュアル・リコイルスプリング〉までも再現している。勿論、フィールド・ストリッピング(メンテナンスに伴う分解)の際には実銃同様5つのアッセンブリに分かれる為、パーツや手順の多さに煩わされる事も無い。リアリズムの追求は性能・外観のみに留まらず、実銃が持つキャラクター性や合理性も、「東京マルイデトニクス.45 コンパクトマスター」にフィードバックされている。

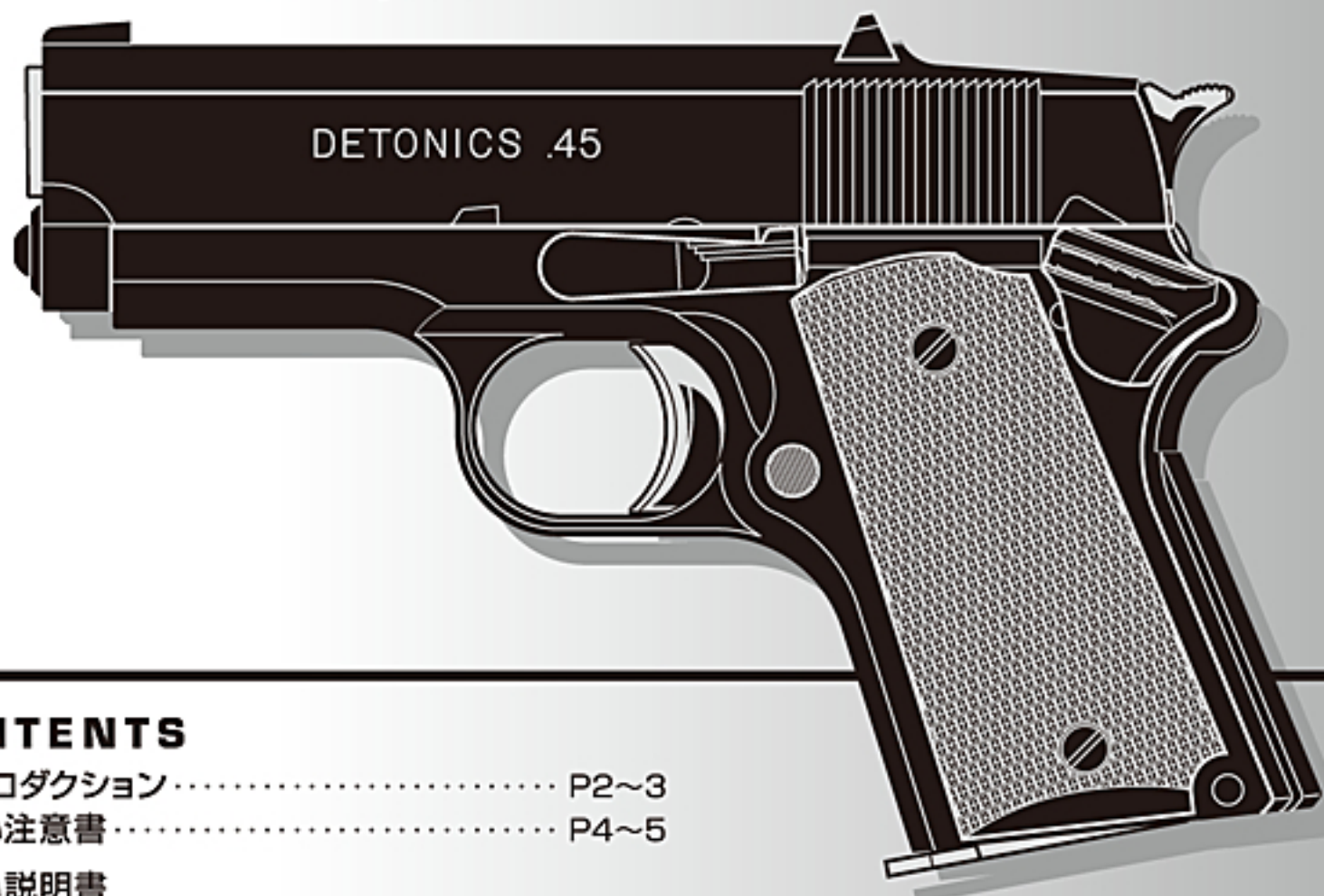


!! CAUTION !!

Read the safety rules before handling the "DETONICS.45".

■ご使用の前に最後まで必ずお読みください。

Series: Detonics COMBAT MASTER
Model: MC-1 (Military Specification)
Calibers: .45 ACP
Magazine Capacity: 6 shots (+1 in chamber)
Weight: 822 g (empty)
Overall Length: 178 mm
Barrel Length: 89 mm



CONTENTS

イントロダクション	P2~3
取扱い注意書	P4~5
取扱い説明書	
各部の名称	P6
ガスの注入・BB弾の装てん・マガジンのセット	P7
初弾の送弾・セフティ	P8
発射・サイティング	P9
可変ホップアップシステムの調整	P10
発射終了・通常分解	P11
組み立て・メンテナンス	P12
液状ガスの特性・トラブルクリニック	P13
パーツリストとアフターサービス	P14~15



This Product has been manufactured and sold pursuant to the laws and relevant regulations of Japan and based upon the societal attitude towards toy guns, etc. in Japan. No warranty is provided that this Product complies with the laws and regulations of any other countries. This English explanatory note concerning this Product is intended only for the information of a foreign user who uses this Product in Japan.



警告

〈取扱い注意書〉

このエアソフトガンは、正しいスポーツシューティングを通じて健全なホビーライフをエンジョイするため上で使用されますと、独特のフィーリングが体験でき、射撃センスを向上させるスポーツグッズとなりますが、誤ったご使用は、失明や怪我等の危険を生じます。必ず下記の各注意点とそれぞれの製品の取扱い説明

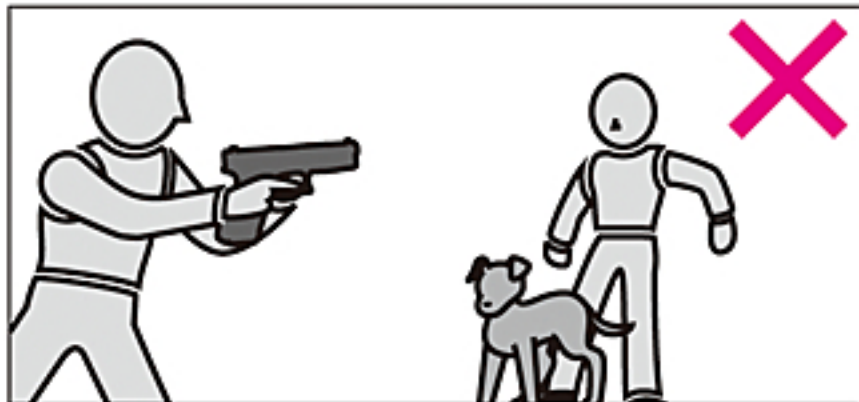
不注意な発射や、誤ったご使用は、失明や怪我

警告 必ず眼の保護具を装着する。



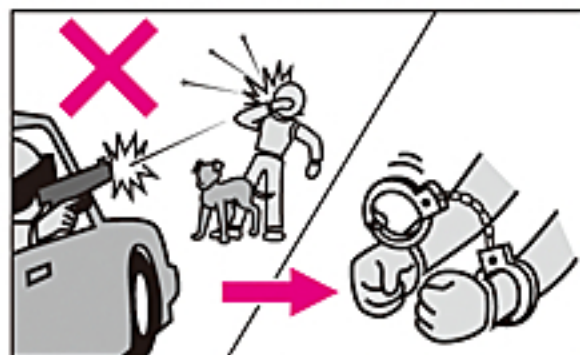
ゲーム等でBB弾の発射をする時は、本人を含め、想定される危険エリア内にいる参加者全員が、ゴーグル等の眼の保護具を必ず装着してください。(参加者以外の人にBB弾が当たらないよう、十分注意してください。)

警告 エアソフトガンを人や動物に向けて撃たない。



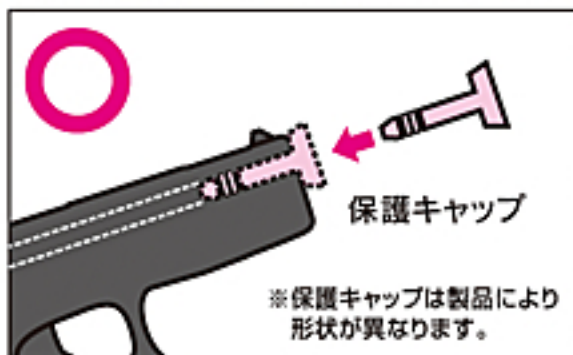
絶対に、エアソフトガンで人や動物に向けて発射したり、狙ったりしないでください。標的に向けて発射する時以外は、必ず銃口に保護キャップを装着してください。

警告 イタズラのつもりでも処罰される場合がある。



たとえイタズラや冗談のつもりでも、BB弾を発射した事により、共有物や他人の財産を破損させたり、人や動物に怪我を負わせたりすると、器物破損や傷害の罪等で、処罰される場合があります。

警告 いつも銃口に保護キャップを装着しておく。



万一の暴発を防ぐと共に、防塵のためにも、発射する時以外は必ず銃口に保護キャップを装着してください。また、保護キャップを装着したままで、トリガーを引かないでください。

※保護キャップは製品により形状が異なります。

警告 銃口は、いかなる場合も絶対にのぞかない。



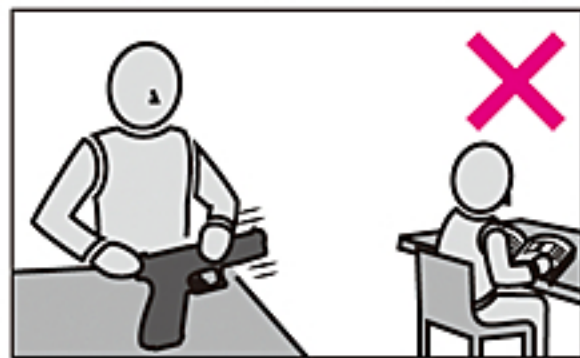
製品にBB弾が入っている、入っていないにかかわらず、いかなる場合も絶対に銃口をのぞかないでください。発射されたBB弾が眼に当たった場合、最悪失明の恐れがあり大変危険です。

警告 不用意にトリガーを引かない。



不用意にトリガーを引くのは、非常に危険です。保護キャップを外し、標的に向かって発射する時以外、トリガーには指を触れないでください。

警告 銃口は、常に安全な方向に向けて取扱う。



銃口は、いかなる場合も人や動物、または壊れやすい物がある危険な場所には向けしないでください。標的に向けて発射する時以外は、必ず銃口に保護キャップを装着してください。

警告 人や車が横切るような場所では絶対に撃たない。



エアソフトガンを発射する場所では、安全に十分配慮してください。人や車が横切るような場所、及び周りに人がいたり、壊れやすい物等がある場所では、危険ですので絶対にBB弾を発射しないでください。

■操作方法は製品により異なります。必ずその製品の特性をよく理解した上でお取扱いください。

■誤った使用方法や取扱い、改造・分解によって発生した事件、事故、怪我、故障につきましては、当社では一切の責任を負いません。

ご使用前に最後まで必ずお読みください。

に開発された、競技専用エアソフトガンです。それぞれの製品の特性や、使用上の注意点をよく認識した発射されたプラスチックBB弾をおよそ40~50m先に到達させる能力がありますので、不注意な発射や書を最後まで読み、よく認識された上、ルールやマナーを守ったスポーツシューティングをお楽しみください。

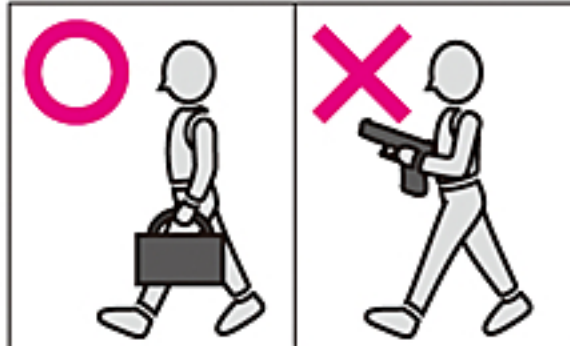
等の危険が生じますので、十分ご注意ください。

警告 エアソフトガンやガスポンペを、40℃以上になる所に絶対に置かない。



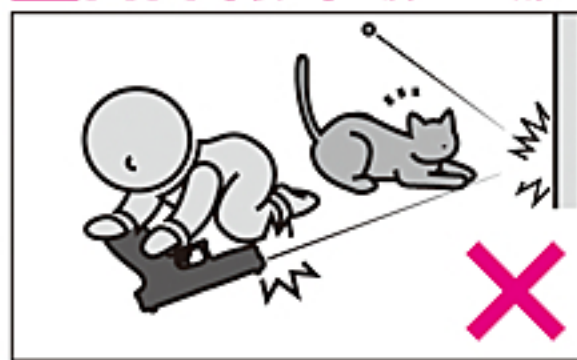
エアソフトガンやガスポンペは、車の中等の温度が40℃以上になる所に、絶対に置かないでください。爆発の恐れがあり大変危険です。また、そのような高温の場所でのご使用は、絶対におやめください。

警告 移動するときは、エアソフトガンを必ずケースやバッグに入れる。



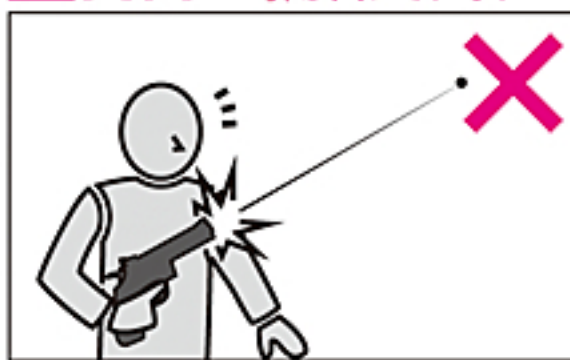
エアソフトガンを持ち歩く場合は、銃口に保護キャップを装着し、セフティをかけた上で、必ずケースやバッグに入れて運んでください。

警告 子供の手の届かない所に保管する。



対象年齢未満の子供がイタズラをして、怪我や事故を起こさないよう、エアソフトガン本体のセフティ(安全装置)をかけ、銃口に必ず保護キャップを装着した上でケースやバッグに入れ、子供の手の届かない所に保管してください。

警告 BB弾が入っていないつもりでも、発射される場合がある。



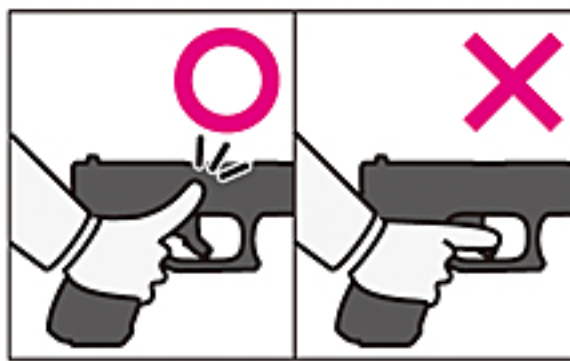
マガジン内のBB弾を発射しつくしても、本体内部にBB弾が残っている場合があります。不用意にトリガーを引くと、BB弾が発射され大変危険です。銃口に必ず保護キャップを装着した上で、保管してください。

警告 セフティ(安全装置)は常にONにしておく。*



使用しない時は、常に以下の事を守ってください。
①エアソフトガン本体内部のBB弾と、ガスを抜き取っておく。
②銃口に保護キャップを装着しておく。
③セフティ(安全装置)をONにしておく。*

警告 発射時以外は、トリガーに指をかけない。



標的に向けて発射する時以外は、トリガーに指をかけないでください。トリガーに指をかけた状態では、何らかの理由でトリガーを引いてしまう恐れがあり、危険です。

警告 ※ガスブローバック「デトニクス コンバットマスター」では、セフティをかける代わりにハンマーダウン状態にします。(発射等の作動ができなくなります。PB図参照)

警告 ●このエアソフトガンは、直径6mmのプラスチックBB弾をおよそ40~50m先に到達させる能力があります。ご使用になる時はこの性能を念頭に置き、あらゆる危険防止を考慮した上で取扱ってください。●このエアソフトガンは、BB弾を回転させながら飛ばすホップアップシステムを搭載しています。エアソフトガンを倒して撃つと、システムの性質上、BB弾が左右に大きく曲がって飛び危険ですので、必ず通常の立てた状態で発射してください。●このエアソフトガンは、最適な性能・操作性を考慮し、法で定められた安全規制に基づいて製造されています。むやみな分解や改造は危険性を誘発したり、性能を著しく損なう恐れがありますのでおやめください。●エアソフトガンを使用してゲーム等を行う場合、想定される危険エリア内にゴーグル等を装備していない人や、通行人等の第三者がいない事をよく確認してください。●エアソフトガンの銃口は、ガラスや照明灯、家電品、食器類、家具、自動車、ガスポンペ等、破損の危険性があるものには絶対に向けないでください。●このエアソフトガンには、6mmBB弾以外の物を絶対に使用しないでください。●このエアソフトガンに使用するガスは、直接身体に吹きつけると凍傷や低温ヤケド等を起こす場合がありますので注意してください。●このエアソフトガンには、東京マルイ ガスエアソフトガン共通「ガンパワーHFC134aガス」以外使用しないでください。他社製品、及び代替品のご使用は、作動不良等のトラブルの原因になり危険です。●このエアソフトガンの形状から、指等を挟みやすい箇所がありますのでご注意ください。●飲酒した上でのエアソフトガンの取扱いは、さまざまな危険性を誘発する恐れがありますので、絶対におやめください。●この「取扱注意・説明書」に記載されている方法でトリガーを引いてもBB弾が発射されない時、または長期にわたる使用で製品の耐用期限を過ぎて作動不良が生じた時、誤って落下させて製品を破損した時等は、絶対にご自分で直そうとせず、お買い求めの販売店、または当社アフターサービス部にお問い合わせください。●エアソフトガンは、製品が転倒や落下したりするような不安定な場所を避け、子供の手の届かない所、また管理以外の方が使用できない所へ、銃口に必ず保護キャップを装着した上で、ケースやバッグに入れて保管してください。●保護キャップを紛失された場合は、P15「各パーツ、別売パーツのご注文について」をご参照の上、すぐに当社アフターサービス部までお求めください。●このエアソフトガンは、正しく使用した場合およそ10,000発前後の発射で、消耗パーツ等の交換が必要になります。耐用期限を過ぎてのご使用は、作動不良等のトラブルの原因になり危険ですので、お買い上げの販売店、または当社アフターサービス部に整備をご依頼ください。●商品に関するお問い合わせ 03-3605-1113 ●修理に関するお問い合わせ 03-3605-3373 ●パーツに関するお問い合わせ 03-3605-9669

取扱注意・説明書は、必ず製品と一緒に大切に保管しておいてください

紛失された場合は、すぐに当社アフターサービス部までお求めください。
①製品名 ②(取扱注意・説明書)請求の旨 ③郵便番号 ④ご住所 ⑤お名前 ⑥電話番号、を明記したメモを必ず添えてください。(メモははっきりとお書きください)
・代金¥105+送料¥140(計¥245)分の切手を、①~⑥のメモと共に当社アフターサービス部までお送りください。(価格は税込み価格です。)

DETONICS.45 COMBAT MASTER

取扱い説明書



**ご使用前に
最後まで必ずお読みください。**

〈取扱い注意・説明書〉について

- この説明書には、東京マルイ/ガスブローバック エアソフトガン「デトニクス.45 コンバットマスター」を安全に正しくご使用いただくため、正しい使用方法と操作上特に注意すべき点を、絵表示と説明によって示しています。本書を最後まで読み、内容をよく理解した上で、正しくご使用ください。
- 警告・注意事項を無視して誤った取扱いをすると、怪我や事故、製品の故障を誘発し大変危険です。また、それ等を起因としたトラブルにつきましては、当社では一切の責任を負いません。
- 本書の内容、また製品の仕様は、予告なく変更する場合がありますのでご了承ください。

ガスボンベ取扱い上の注意 (ガスボンベ別売)

●ガスボンベについて

この製品は、HFC134aガスにより作動します。東京マルイのガスエアソフトガン共通「ガンパワーHFC134aガス」を購入し、使用してください。当社は、250g入り、400g入りをご用意しています。お近くの販売店でお買い求めください。

可燃性はダメ!

ガスコンロ、ヘアースプレー、ライターは使用できません。

40℃以上はダメ!

直射日光、火気、暖房器具は使用できません。

火の中に投げない!

炎の中へ投げ込まないでください。

●東京マルイ ガスエアソフトガン共通 ガンパワーHFC134aガス



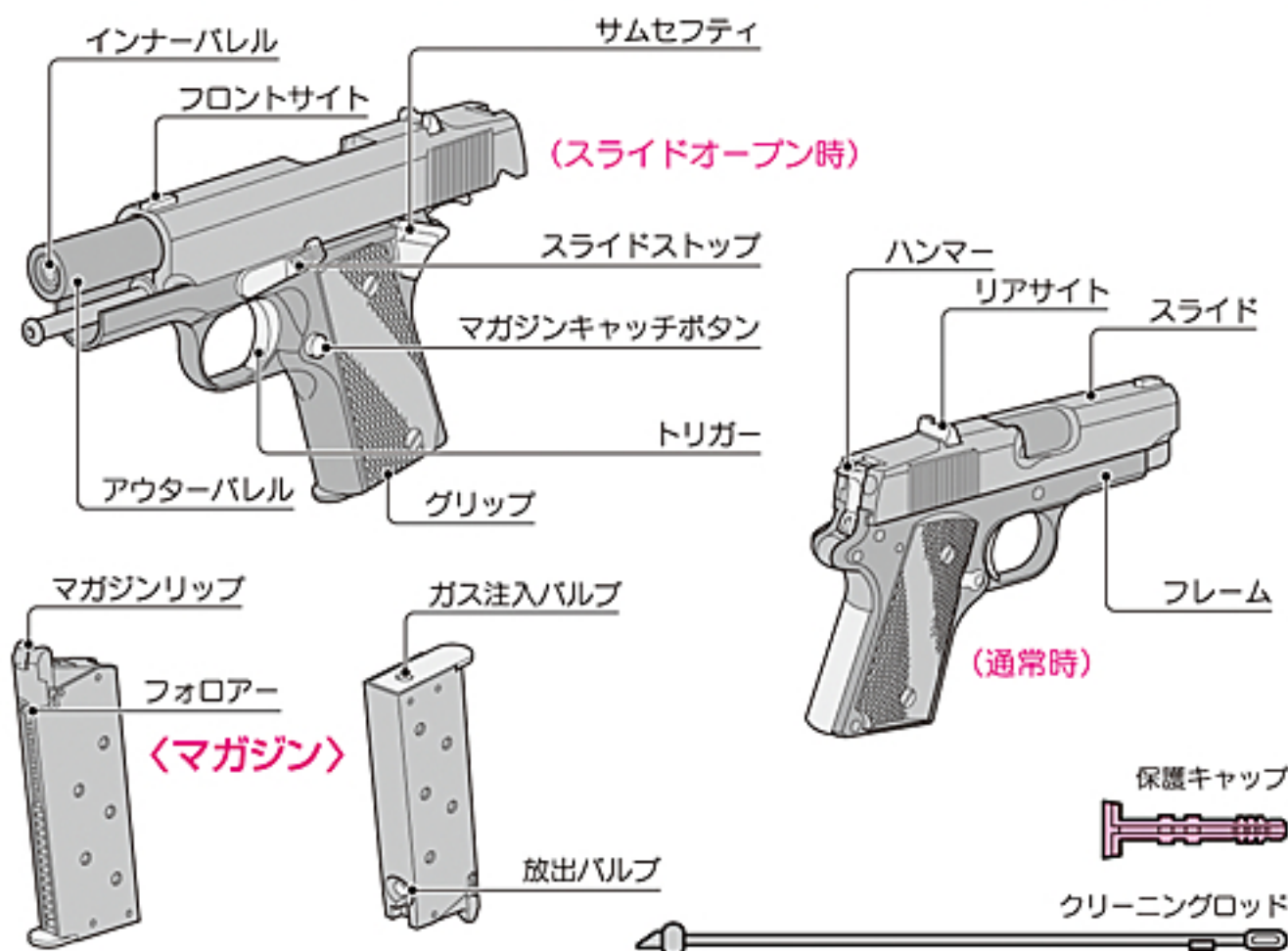
400g(¥1,260税込) 250g(¥945税込)

- 東京マルイ純正ガスをご使用ください。
- 使用時には、ガスボンベ表面に書かれた注意をよくお読みください。

▲警告 ガスボンベ使用上の注意

- ★火災等の恐れがあるので、HFC134aガス以外の可燃性のガス(ガスコンロ用、ガスライター用、ヘアースプレー等)は絶対に使用しないでください。
- ★爆発等の恐れがあるので、ガスボンベは直射日光の当たる車の中や、高温になるストーブのそば等、40℃以上になる所に放置したり保管したりしないでください。
- ★爆発等の恐れがあるので、ガスボンベを火の中に投げないでください。
- ★ガスボンベを捨てる際には、中のガスを全て抜ききってから捨ててください。

1. 各部の名称 (詳細については各ページ項目で説明します。)



▲警告・注意

スライドが勢いよく後退しますので、顔や指を近づけないでください。

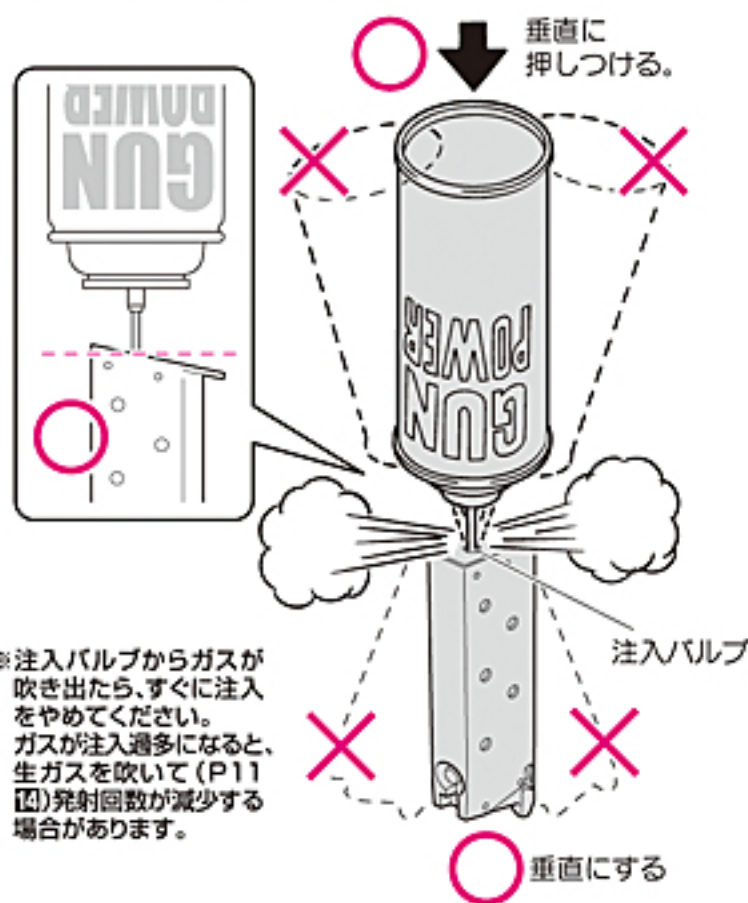


●この製品は、ガスの圧力によりスライドをブローバック(後退)させる、ガスブローバックシステムを搭載したモデルです。スライドが勢いよくブローバックしますので、怪我をしないよう、トリガーを引く時は絶対に顔や手をスライドに近づけないでください。

●40℃以上になる場所でのご使用は、製品が破損する場合がありますので注意してください。

2. ガスの注入

- マガジンを逆さにし、ガスポンペ、マガジン共垂直にした状態のまま、ガスポンペのノズルを注入バルブにを押し付け、ガスを注入します。



△ マガジン取扱い上の注意

- 冬季等で気温が20℃以下の環境のもとでは、ガス圧が低下し、動作が鈍る場合があります。この場合、室温が20℃であってもマガジンは冷えていますので、手で温める等、20℃以上に戻してからプレイしてください。
- 気温が20℃以上でも、マガジン内にガスを満タンに注入した直後や、連続して数十発発射した後等もガス圧の低下を起こしますので、スペアマガジンを用意して、交互に入れ替えて使用すると良いでしょう。
- マガジンは大変精密にできています。落下等させますと破損しますので、注意してください。
- 本体の故障や作動不良を引き起こす恐れがありますので、マガジン上部にあるマガジンリップやガスの噴出口に、ゴミが入らないように注意してください。
- 本体にマガジンをセットした状態では、ガスの注入をしないでください。
- マガジンの変色を抑えるため、使用後はマガジンの表面にシリコンオイルを薄く塗っておくと良いでしょう。
- 本体、及びマガジンの故障や作動不良を防止するため、湿気の多い所や水まわりに置かないでください。

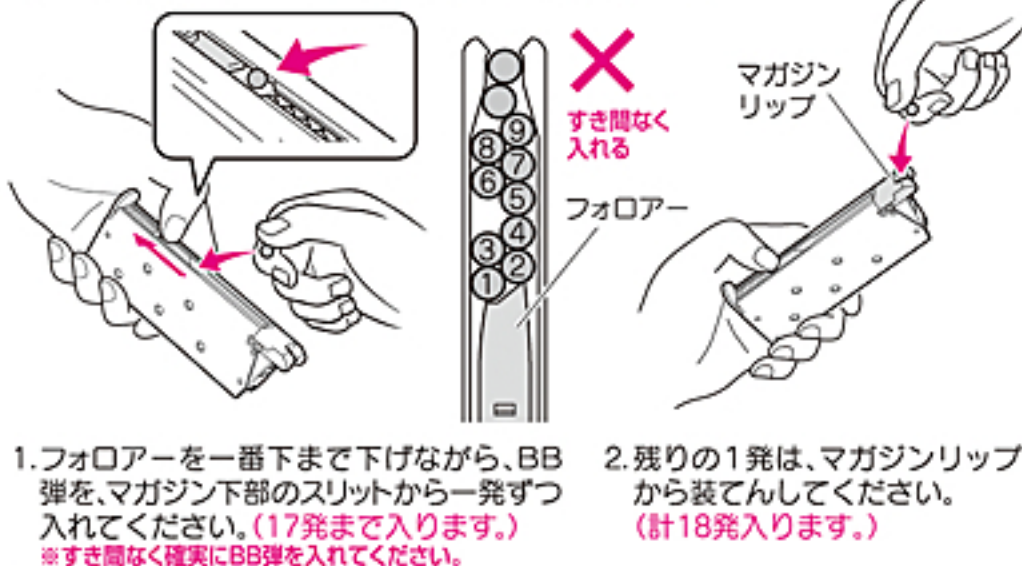
△ 警告・注意

- マガジンを斜めにしたり、振ったりしながらガスを注入すると、規定量以上のガスが注入され、マガジンを本体に正しくセットしても、作動(ブローバック)しなくなってしまいます。
- マガジンにガスが注入された状態で、マガジン後部の放出バルブを押すと、上部にあるガス噴出口より生ガスが勢いよく放出します。生ガスが顔面及び皮膚にかかると、凍傷や低温ヤケドを起こす可能性があり大変危険ですので、放出バルブには手をふれないでください。
- 夏場等、温度が高くなる場所への放置は、絶対にしないでください。マガジンが破裂する恐れがあり、大変危険です。



3. BB弾の装てん(電動ガン対応精密0.2g~0.25gを使用してください)

- 下図の順番でBB弾を入れると、計18発入ります。



△ 注意

- フォロアーを下げた状態から、指をはなさないでください。フォロアーが勢いよく戻り、マガジンリップが破損します。

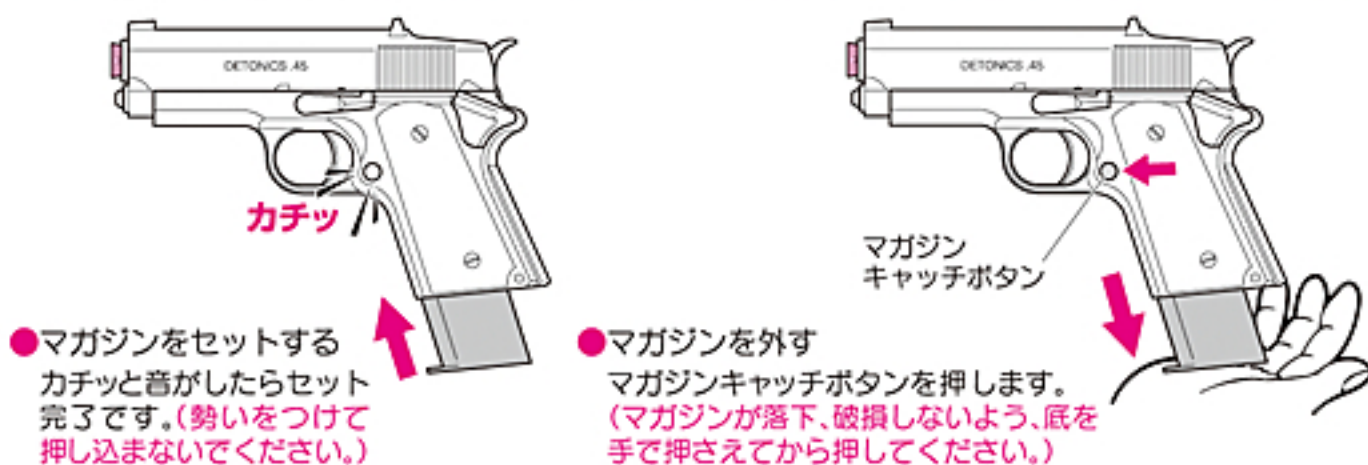


△ 警告・注意

- 製品には精密なタイトバルブを使用しています。バリや突起のある粗悪なBB弾、汚れたBB弾、径が6ミリを超える大きなBB弾は、ホップアップシステムを痛めたり弾づまりを起こす等、トラブルの原因になりますので絶対に使用しないでください。



4. マガジンのセット



△ 警告・注意

- マガジンをセットする時は、指をトリガーにかけないでください。
- 一時的に使用しない時等も、安全のために、必ずマガジンを本体から外しておいてください。



5.初弾の送弾

- スライドをいっばいに引き手をはなすと、スライドが勢いよく戻ると共に初弾がマガジンから本体のチャンバーバッキン内(P10参照)に送り込まれ、発射できる状態になります。(ハンマーも傾き、フルコックの状態になります。)



※①でスライドを途中までしか引かなかったり、②でスライドをゆっくり戻すと、送弾不良の原因となります。

※この操作だけを繰り返すとBB弾が何発も送り込まれ、故障の原因となります。また、発射の際に大変危険です。

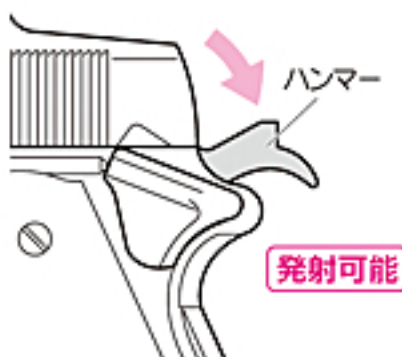
注意

- スライドを引く時は、必ずサムセフティをセフティOFF(P8参照)にしておいてください。

ハンマーのフルコック

ハンマーが完全に傾いている状態です。フルコックになっている場合のみ、BB弾の発射が可能になります。

※スライドを引かず、指でハンマーを傾けてフルコックにした場合は、初弾が送弾されません。この状態で発射(P9参照)すると、1度目にトリガーを引くとブローバックのみを行い、2度目からブローバックとBB弾の発射を行います。誤射の可能性があります、大変危険ですご注意ください。

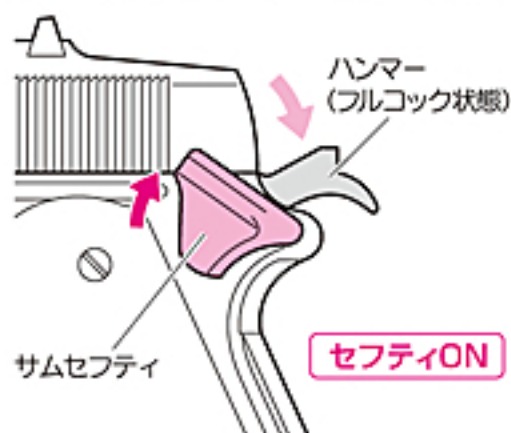


6.セフティ(安全装置)

- すぐに使用しない場合は、安全のため保護キャップを装着し、必ずハンマーダウンの状態、またはセフティONの状態にしてください。

サムセフティの操作

ハンマーがフルコック状態の時のみ、サムセフティを操作することができます。



サムセフティをセフティONにしている間は、トリガーとスライドが作動しなくなります。破損の原因となりますので、セフティOFFにするまで、トリガーやスライドを引かないでください。

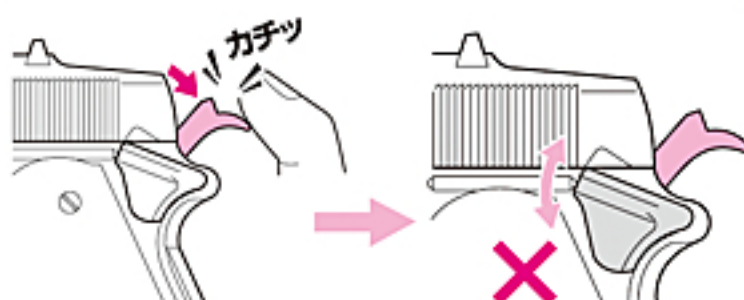
ハンマーダウンとハーフコック

ハンマーが以下の状態にある場合は、サムセフティを操作できません。また、トリガーを引く事はできますが、BB弾は発射されません。



ハンマーダウン

初弾を送弾していない時、また、保管する場合や持ち運ぶ場合は、常にハンマーダウン状態にしておいてください。(P11の手順で空撃ちを行ってください。)



サムセフティは多少動きますが機能しません。

ハンマーが、「フルコック」と「ハンマーダウン」の中間に引っかかった状態です。

- 「ハーフコック」は安全上設けられた位置です。通常の使用においては、ハンマーをこの位置にする必要はありません。万が一この状態になってしまった場合には、必ず必ずマガジンを抜き、絶対にトリガーに触れないで、ハンマーを「フルコック」の位置まで指で傾けてください。

警告・注意

- この操作を行う時、トリガーに指をかけないでください。
- この操作を行うと、トリガーを引けばいつでもBB弾を発射できる状態になります。銃口の方に十分注意してください。

警告・注意

- 発射直前に、セフティOFFにするようにしてください。
- セフティの操作を行う時は、トリガーに指をかけないでください。

※保護キャップは常に装着しておき、発射する直前まで外さないでください。



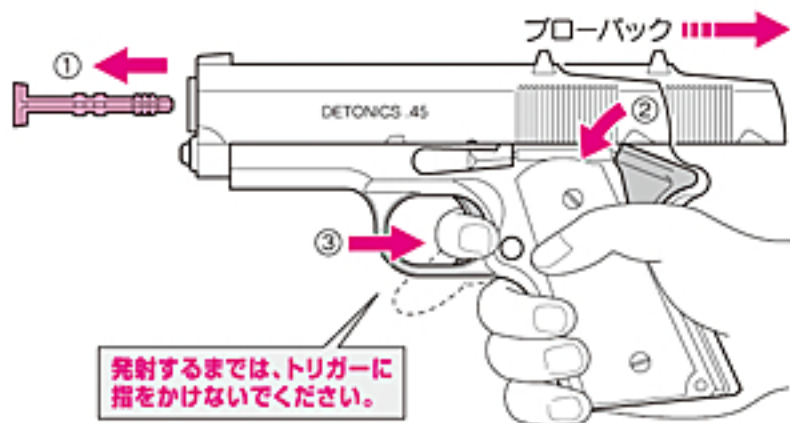
- トリガーに指をかけた時は、絶対にハンマーに触れないでください。スライドがブローバックして怪我をする恐れがあります。



7. 発射 (この時点で初めてトリガーに指をかけます)

■BB弾を発射して、スライドがブローバックします。

- 初弾の送弾をした後は、トリガーを引くごとに、「BB弾1発発射」→「ブローバック(スライド後退)」→「次弾送弾(スライド前進)」を自動的に繰り返します。

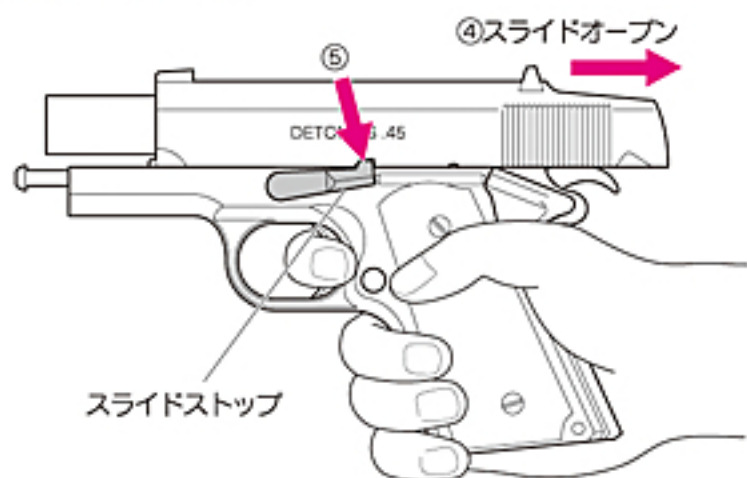


- ① 保護キャップを外します。
- ② セフティOFFにします。
- ③ トリガーを引きます。(BB弾が発射され、スライドがブローバックします。)

⚠ 注意

- 高い位置でグリップを握ると、ブローバックしたスライドが手にあたり、怪我の原因となりますのでご注意ください。

■スライドオープン



- ④ BB弾を全弾発射し終わると、スライドストップがかかり、スライドが後退したまま停止し、スライドオープンになります。
- ⑤ スライドストップを解除する(下げる)とスライドが前進し、元の状態に戻ります。

※スライドオープン時に、BB弾を装填したマガジンをセットし直してからスライドストップを解除すると、初弾が本体に送弾され、再び発射できる状態になります。

- ⚠ 注意 ● スライドのカドは鋭利なため、スライドストップを解除する際に、指等を切らないように注意してください。
- 発射以外の操作を行う時は必ずトリガーから指をはなし、銃口方向に十分注意してください。

●パワーの低下について

発射によってマガジン内のガスが少なくなったり、マガジンの温度が下がりすぎると、ガス圧の低下を起こします。次のような場合は、**ガスの注入、またはマガジン温度が20℃以上まで回復すれば、正常に作動するようになります。**



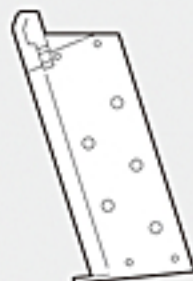
●必ず本体を立てて発射する

本体を横に傾けたり、逆さにして発射すると、生ガスがそのまま出てしまいます。生ガスが皮膚にかかると、凍傷や低温ヤケドを起こす可能性があり大変危険です。(空撃ちをして、マガジン内のガスを空にする時も同様です。)



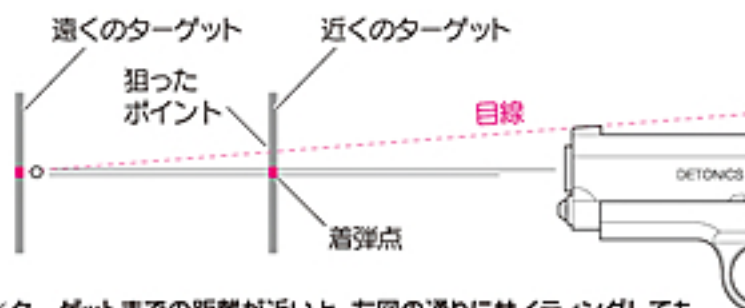
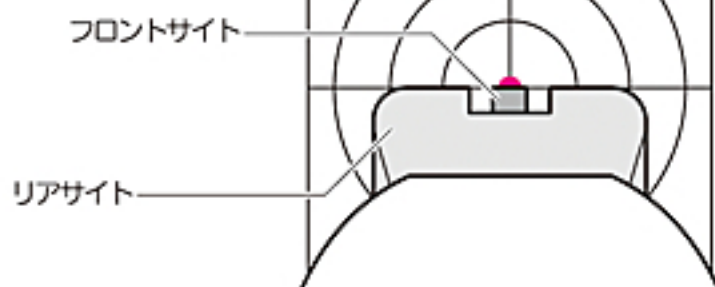
⚠ 警告・注意

- スライドが勢いよくブローバックしますので、怪我をしないよう、トリガーを引く時は絶対に顔や手をスライドに近づけないでください。
- 安全のため、発射をする時は必ずゴーグル等の眼の保護具を装着してください。
- この製品は、リアルな薄型マガジンを採用しています。その為ガスの容量が少なめですので、1マガジン分(18発)発射後に続けて使用する場合は、再度ガスの注入(P7)を行ってください。



8. サイティング

- 右図のように、リアサイトの凹みの中心にフロントサイトを重ねて狙います。

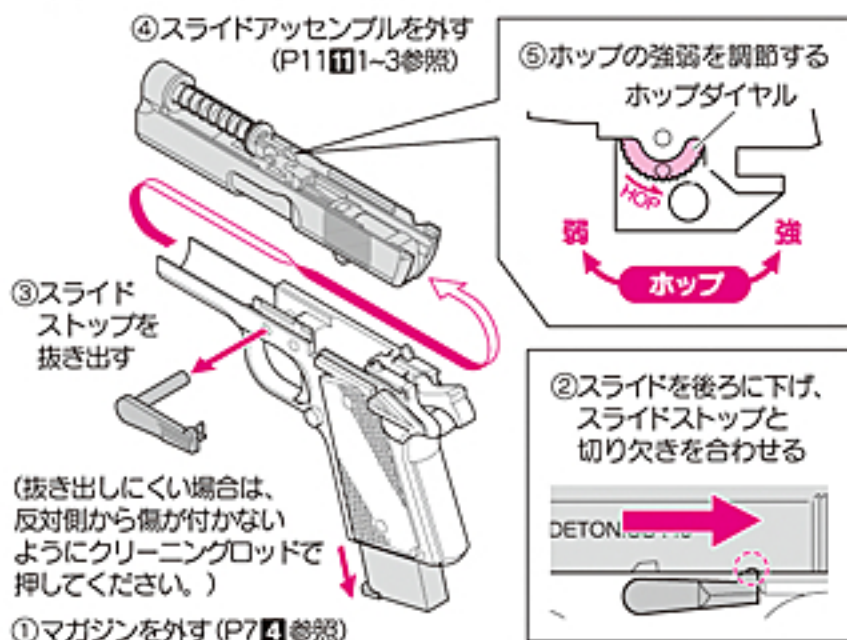


※ターゲットまでの距離が近いと、左図の通りにサイティングしても狙いより下に着弾します。この製品の特性上、フロント/リアサイトに着弾点の調節機能はありませんので、着弾点が下がっている場合はターゲットの上を狙うようにしてください。

9.可変ホップアップシステムの調整

東京マルイのホップアップシステムとは、発射するBB弾に一定方向の回転を与える事で揚力を持たせるシステムです。これにより、遠くの目標に向かってBB弾を水平に飛ばす事が出来ます。可変ホップアップシステムは、BB弾の重さに応じて、回転の具合をダイヤルやレバーの操作で微調整する事が出来る、まさに理想的なホップアップシステムです。

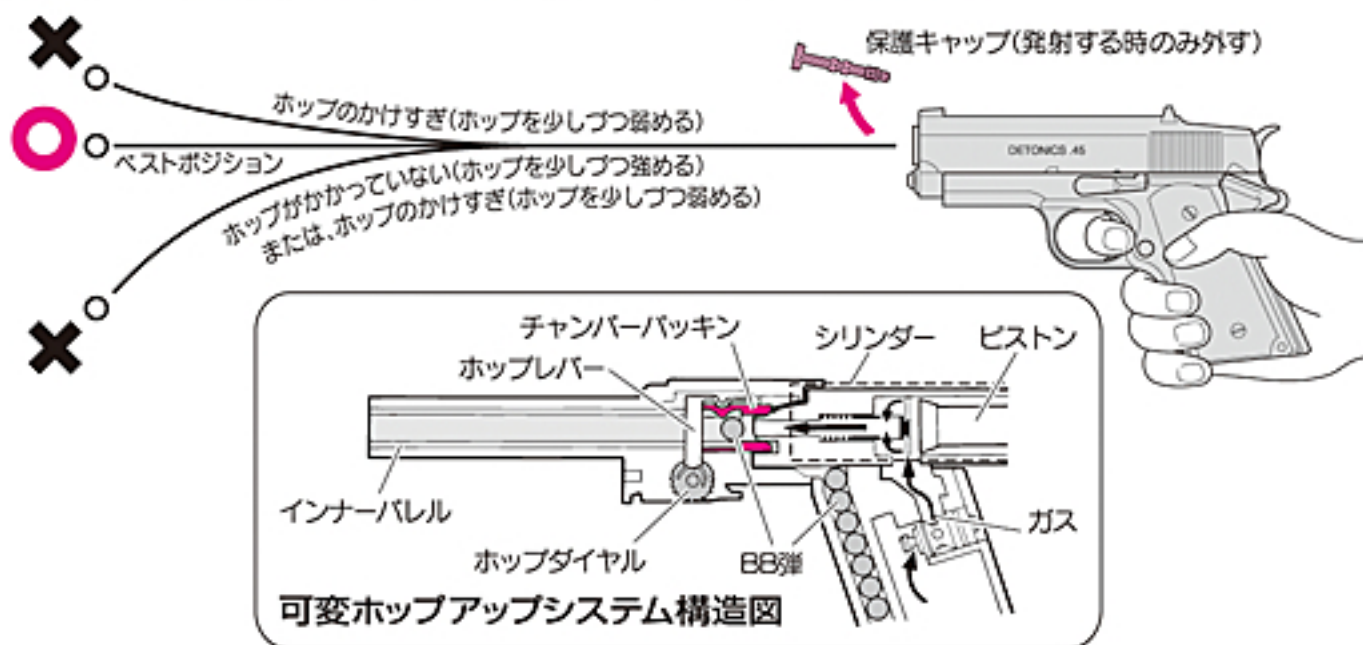
■調整のしかた (P97発射を参照して、試射をしながら調整してください。)



- 必ず①～⑤の手順に従ってください。
- ホップダイヤルを少しずつ「強」方向に回すと、ホップのかけりが強まります。(BB弾が水平に飛ぶ所がベストです。)
- あまり強くホップをかけすぎると、逆に飛行性能が悪くなりますので、BB弾が水平に飛ぶようになったら、それ以上ホップを強めないでください。
- ホップダイヤルは、調整の限界位置でストップがかかるようになっています。それ以上ムリに回そうとすると、故障の原因となります。
- 調整が終了したら、P128を参照して組み立てを行ってください。

注意 ホップダイヤルを弱めていくと、チャンバーパッキン内のBB弾が銃口よりこぼれてしまう場合があります。その場合は、多少ホップを強めてください。(BB弾を止めるストッパーが引っ込むため、故障ではありません。)

■下図の様にBB弾が水平に飛ぶ位置がベストポジションです。



ご使用上の注意 (必ず守ってください)

- ホップダイヤルを回しすぎると弾づまりの原因になります。弾づまりを起こしたまま発射すると、内部メカが破損しますのでおやめください。
- 弾づまりを起こした場合はすぐに発射するのをやめて、ホップダイヤルを「弱」位置にして、つまんだBB弾をクリーニングロッドで取り出します。(P128参照)
- 弾づまりを直す時やクリーニングする時は、ホップダイヤルを必ず「弱」位置にします。(戻さないとチャンバーパッキンを痛めます。)
- 一度使用したBB弾、汚れたBB弾は絶対に使用しないでください。(チャンバーパッキンにゴミが付着し、ホップが不安定になります。)
- 5,000発位発射するたびに、チャンバーパッキンにシリコンメンテナンススプレーを0.5～1秒間スプレーしてください。(P128参照:スプレー後、約60～70発前後はホップが不安定になる事がありますが、故障ではありません。)
- 誤った使用方法、分解、改造などによる故障や事故について、当社では一切責任を負いません。また、それらの修理費用はお客様のご負担となります。

ホップがかからない時は…

※1=お買い求めの販売店、または当社アフターサービス部にお問い合わせください。

銃の状態	原因	対処の方法	銃の状態	原因	対処の方法
弾が上に飛ぶ	ホップのかけすぎ	ホップダイヤルを「弱」方向に少しずつ戻してください	調整ができない	チャンバーパッキン、またはパーツ破損	※1
弾があまり飛ばない(ホップがかからない)	ホップの弱めすぎ	ホップダイヤルを「強」方向に少しずつ回してください	弾づまりを起こす	ホップのかけすぎ	ホップダイヤルを「弱」方向に少しずつ戻してください
	チャンバーパッキンの汚れや、油の付着	4～5マガジン分試射をするか、クリーニングロッドで汚れを落としてください(P128参照)		BB弾の不良、径が大きい	東京マルイ 電動ガン対応 0.2g～0.25gBB弾を使用してください
	チャンバーパッキンの摩耗破損	※1		チャンバーパッキンが汚れている	クリーニングロッドで汚れを落とすか(P128参照)、または※1

警告・注意

必ず東京マルイ電動ガン対応0.2g～0.25gBB弾をご使用ください。

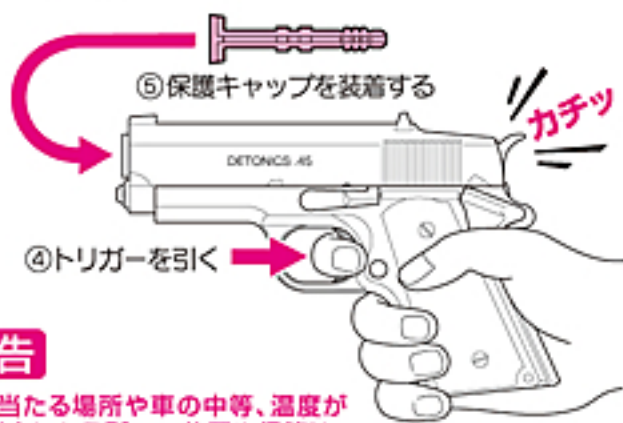
- 本製品は高精度な東京マルイ電動ガン対応0.2g～0.25gBB弾にベストマッチするようにセッティングしてあります。それ以外のBB弾をご使用になると、可変ホップアップシステム本来の性能をスポイルしてしまう事があります。(集弾性の悪化や、弾づまりの原因になります。)

可変ホップアップシステムについての注意

- 発射を始めてすぐ後は、若干ホップのかけりが不安定になりますが、これはシリンダー内のシリコンオイルが、BB弾に付着しているためです。60～70発ほど発射すると、正常にホップがかかるようになってきます。また、シリコンメンテナンススプレーを使用した場合も同様です。
- 弾づまりを直す時やクリーニングする時は、チャンバーパッキンを痛めないように注意してください。(P128図2.3参照)

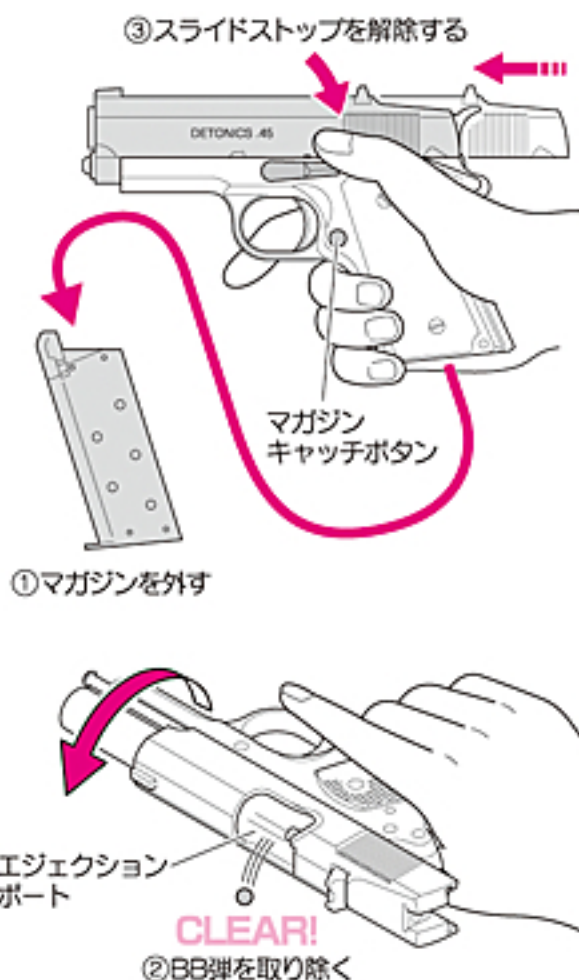
10.発射終了(保管)

- ①マガジンキャッチボタンを押して、マガジンを外します。
- ②チャンバーパッキン内に残弾がないか確認します。
(スライドが通常的位置にある場合は、スライドオープンの状態にしてください。)
エジェクションポートから内部を覗き、BB弾が残っている場合は、製品を逆さにしてBB弾を取り除いてください。もしBB弾が出てこない場合はP12図2を参照して、残ったBB弾を取り除いてください。
- ③スライドストップを下げ、スライドを元の状態に戻します。
- ④銃口を安全な方向に向け、一度トリガーを引き、空撃ちします。(ハンマーを元の状態に戻します。)
- ⑤保護キャップを装着して、ケースやバッグに入れ、安全な場所に保管します。



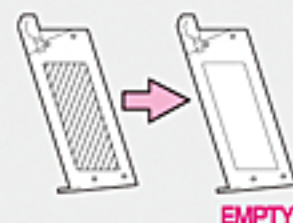
警告

- 日光の当たる場所や車の中等、温度が40℃以上になる所への放置や保管は、絶対におやめください。
- ①～③を終えるまでは、絶対にトリガーに指をかけないでください。



警告・注意

- マガジン内にBB弾が残っている場合は、銃口を安全な方向に向け、残ったBB弾を全て発射してください。
- マガジン内にガスが残ったまま保管しないでください。ガスが残っている場合は、BB弾を装着していない状態で本体にセットし、銃口を安全な方向に向け、ガスが空になるまで空撃ちしてください。



- マガジン内にBB弾が残っている状態で発射を終了する場合は、手動でスライドオープンにする必要があります。

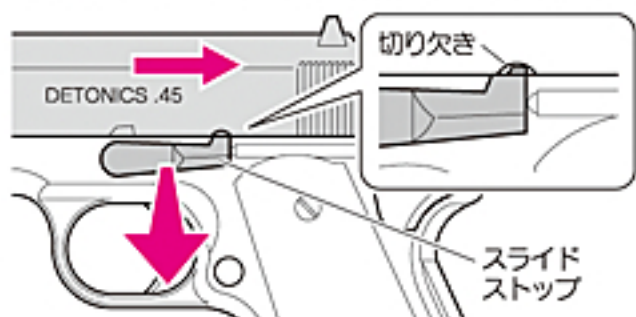


11.通常分解 (P12図、「メンテナンス」の際に行います)

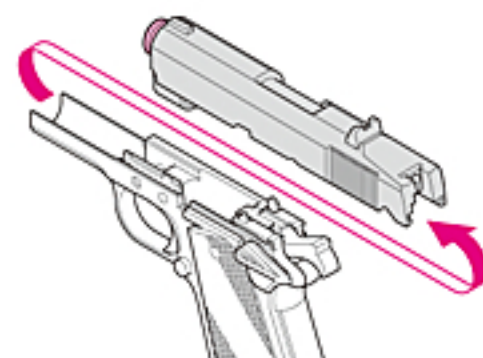
- 1.マガジンキャッチボタンを押してマガジンを外します。



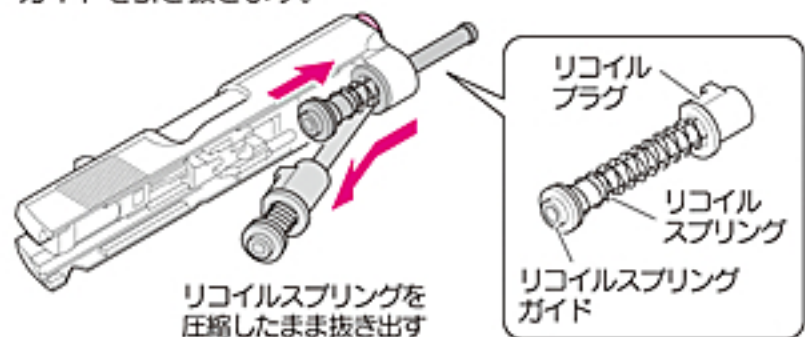
- 2.スライドアッセンブルを後方にずらして切り欠きを合わせ、スライドストップを抜き取ります。



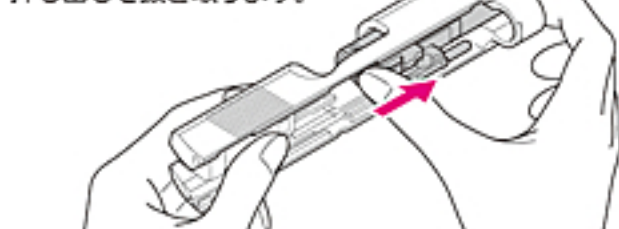
- 3.スライドアッセンブルを前方にずらして外します。



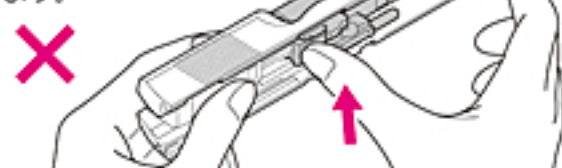
- 4.リコイルスプリングガイドを前方に押し出し、リコイルスプリングを圧縮したまま、リコイルプラグごとリコイルスプリングガイドを引き抜きます。



- 5.バレルアッセンブリを、前方に押し出して抜き取ります。



- ※バレルアッセンブリがスライドに押し付けられると、引っかかって抜けない場合があります。

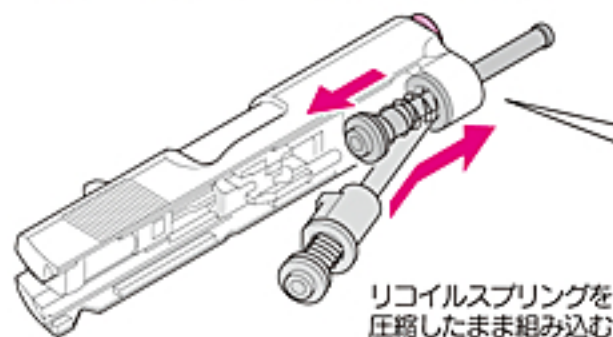


警告・注意

- 当社発行の(取扱注意・説明書)に記載していない分解や改造は、絶対に行わないでください。正常に作動しなくなる等、危険性を誘発します。
- 誤った使用方法や取扱い、分解、改造等によって発生した故障、事故、事件、怪我等につきましては、当社では一切の責任を負いません。またその場合の修理費用は、お客様のご負担となります。
- リコイルスプリングを圧縮している手を滑らせないよう、リコイルスプリングガイドの取扱いには充分注意してください。指をはさむ等、怪我をする恐れがあります。

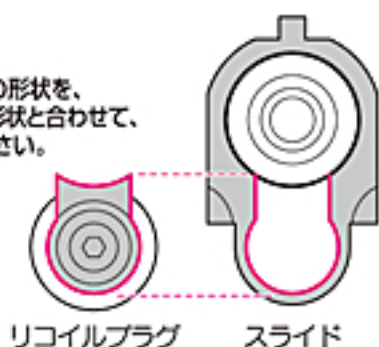
12.組み立て (以下の点に注意して、通常分解と逆手順で行ってください)

■リコイルスプリングガイドを組み込む時



⚠注意

- リコイルプラグの形状を、スライドの穴の形状と合わせて、組み付けてください。

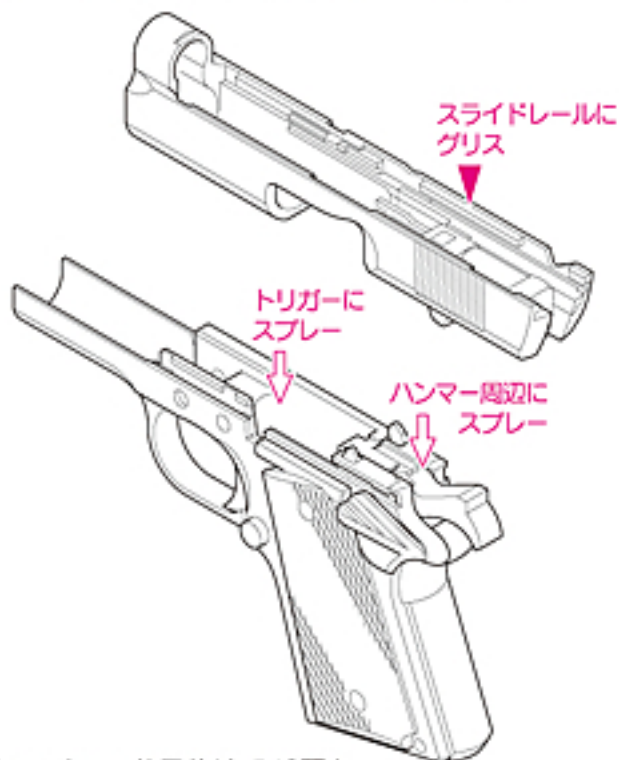


⚠警告・注意

- パーツの組み間違いや、欠落に起因する作動不良等で発生した故障、事故、怪我等のトラブルにつきましては、当社では一切の責任を負いません。またその場合の修理費用は、お客様のご負担となります。

13.メンテナンス

1. 作動部分の動きをスムーズに保つため、通常分解(P11 図1~5)を行い、シリコンメンテナンススプレーで定期的にシリコンオイルを注油してください。



メンテナンス終了後は、P12図を参照して組み立てを行ってください。

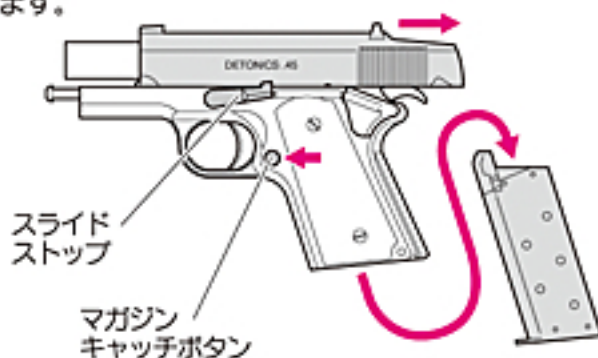
▽印にスプレーを軽くひと噴きしてください。

▽印にシリコングリスを塗ってください。

- ※シリコンメンテナンススプレーを、長く噴き付けしないでください。
- ※ネジのガタつきがある場合は、ドライバーで締め直してください。

2. 弾ぶまりの直し方

- ① マガジンキャッチボタンを押して、マガジンを外します。
- ② スライドストップを上げ、スライドオープン状態にします。



- ③ 銃口からクリーニングロッドを差し込みます。

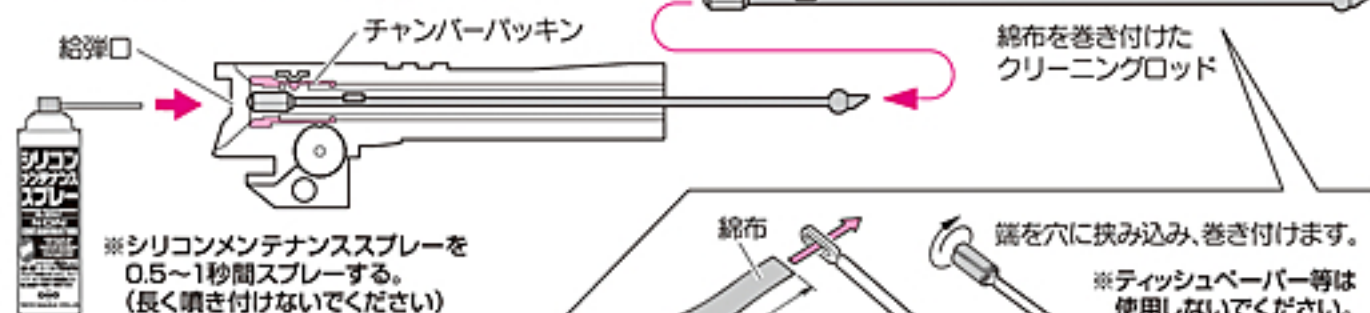


- ④ クリーニングロッドで、つまっているBB弾を押し出します。



- #### ⚠注意
- ホップは必ず「弱」位置にしてから行ってください。

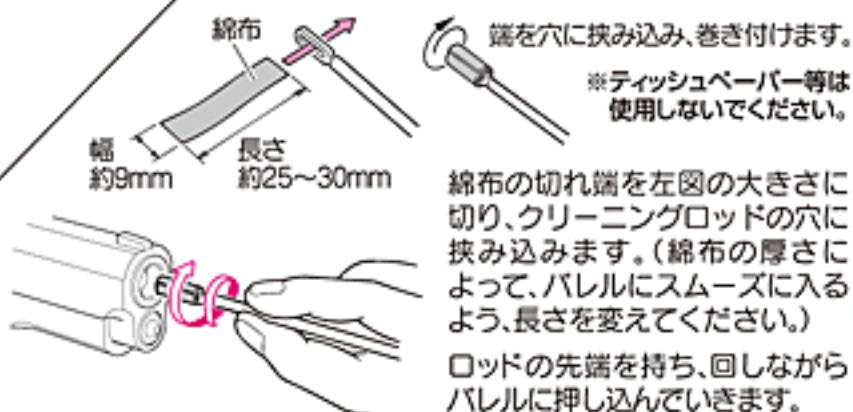
3. 集弾性が落ちてきた時のメンテナンス



- ※シリコンメンテナンススプレーを0.5~1秒間スプレーする。(長く噴き付けしないでください)

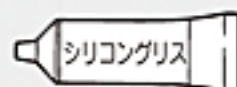
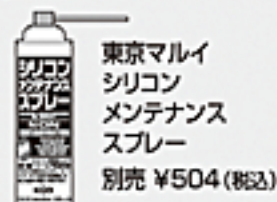
メンテナンスの順序

- ① 給弾口より、シリコンメンテナンススプレーを0.5~1秒間スプレーします。
- ② クリーニングロッド(綿布付き)で上図のようにクリーニングして終了です。(マガジンにBB弾を入れて、1マガジン程度発射してください)



⚠警告・注意

- ホップのかかりが悪くなりますので、なるべくガスを通り道に、シリコンメンテナンススプレーが入らないようにしてください。穴の周りに、シリコングリスを塗るのはOKです。
- 必ず、シリコンメンテナンススプレー、シリコングリスを使用し、CRC塗油等は使用しないでください。(パーツが溶けてしまいます。)
- マガジン内やシリンダー内への注油は、定期的に行うようにしてください。ただし、必要以上注油すると、ホップのかかりが悪くなります。



東京マルイ シリコングリス (2g×2ヶ入) 別売 ¥315(税込)

- 必ずホップダイヤルを「弱」位置にしてから、クリーニングロッドを差し込んでください。
- チャンバー内は非常に精密ですので、一度使用したBB弾は使用しないでください。また、硬いブラシ等はホップチャンバークッキングを痛める恐れがありますので、クリーニングに使用しないでください。
- メンテナンス後、60~70発前後はホップが不安定になる事がありますが、故障ではありません。

14.ガンパワーHFC134a・液状ガス(生ガス)の特性

■液状ガス(生ガス)について

マガジンに注入した液状ガスは内部で気化・膨張して圧力を持ち、この気化ガスを放出する事で製品が作動します。(トリガーを引くと、本体にセットされたマガジンの気化ガスが放出されます。)

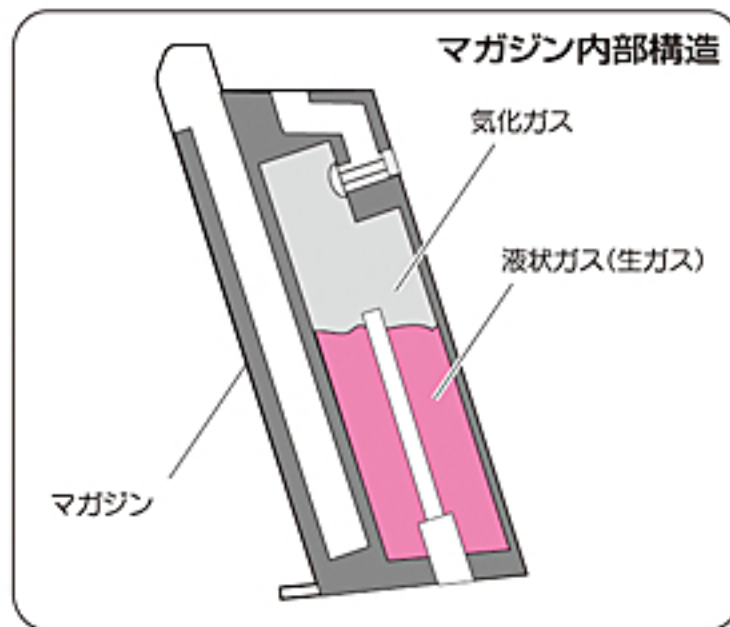
多量の気化ガスを急激に放出したり、マガジンの温度が下がるとガス圧が低下し、気化する前の液状ガスまで放出してしまいます。この場合、発射できる回数が減少する等、性能が悪く低下し、また放出された液状ガスによって凍傷等の危険もありますので、必ず以下の点に注意してください。

液状ガスは極めて低温の為、体に触れると凍傷や低温ヤケドを起こす可能性があります、大変危険です。

●気温の低い所では発射しない!

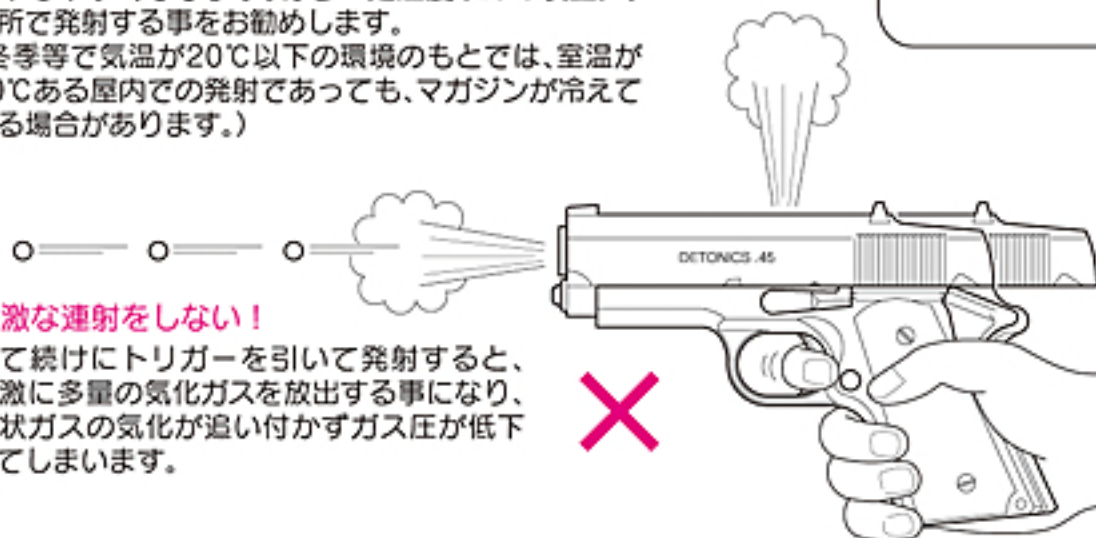
外気温が低い程マガジンの温度が下がり、ガス圧が低下しやすくなります。ある一定温度(20℃以上)の場所で発射する事をお勧めします。

(冬季等で気温が20℃以下の環境のもとでは、室温が20℃ある屋内での発射であっても、マガジンが冷えている場合があります。)



●急激な連射をしない!

立て続けにトリガーを引いて発射すると、急激に多量の気化ガスを放出する事になり、液状ガスの気化が追いつかずガス圧が低下してしまいます。

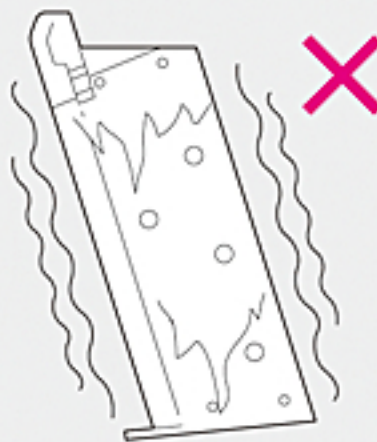


■マガジンが冷えたら休ませる!

マガジンが冷えていると、内部のガス圧は低下した状態になっています。発射の際は、必ずマガジン温度が20℃以上であることを確認してください。マガジンが冷えている場合は本体から外し、手の平等で20℃以上に戻してからご使用ください。

※マガジン内にガスを満タンに注入した直後は十分な気化がされていない為、ガス圧が低下しています。

※続けて発射を行う場合はスペアのマガジンを用意し、交互に入れ替えて使用すると良いでしょう。



⚠警告・注意

●夏場等、温度が高くなる場所への放置は、絶対にしないでください。マガジンが破裂する恐れがあり、大変危険です。

15.トラブルクリニック(故障内容自己判断/こんなときは・・・)

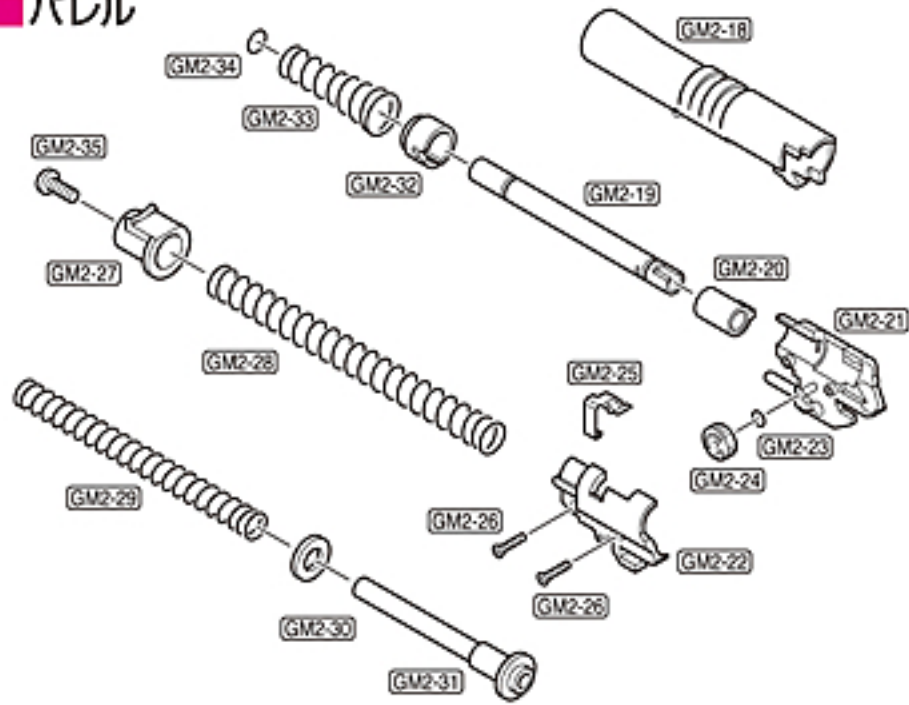
銃の状態	原因	対処の方法
作動しない	セフティがかかっている	セフティOFFにしてください(P8回)
	マガジンへのガスの注入過多	マガジンの放出バルブを数回たたいて、ガスを少量ずつ放出してください ※2回 ガスの出口は絶対に人に向けてください
	マガジンへのガスの注入不足	ガスの注入量が不足していると(特に低温時)、作動のために必要な圧力を得られません。適量のガスを注入してください(P7回)
	ガスもれ	※1
ブローバックするがBB弾が出ない	BB弾が装てんされていない	BB弾を装てんしてください(P7回)
	マガジン内にBB弾が引っかかっている	φ3ミリ位のプラスチック系の棒をマガジンに入れて2~3度上下させ、引っかかったBB弾を取ってください(精密な電動ガン対応BB弾を使用してください)
	BB弾の給弾システム部の損傷	※1

銃の状態	原因	対処の方法
スライドが前進しない	給弾口付近に、BB弾、または異物が挟まっている	スライドオープンの状態にし、BB弾、または異物を取り除いてください
BB弾は発射されるが、スライドの動きが悪い	気温が低すぎる(冬季等)	暖かい室内等にしばらく置き、マガジン温度を20℃以上に戻してから使用してください。スペアマガジンを用意し、交互に入れ替えて使用すると良いでしょう
	ガス圧の低下(1つのマガジンの長時間使用や連続で数十発発射した後等、マガジンが冷え、ガスの圧力が下がってしまいます)	ガスを注入してください(P7回)
	ガス切れ	※1
	シリンダー内のバルブ及び、ピストンパーツバルブノッカーの不良	※1
BB弾の飛距離が短くなった	マガジンガスケットの摩耗・破損	※1
	シリコンオイル、及びグリス切れ	メンテナンスをしてください(P12回)
	チャンバーバックンの破損	※1
	バルブスプリングの疲労	※1
	バルブパーツの破損	※1

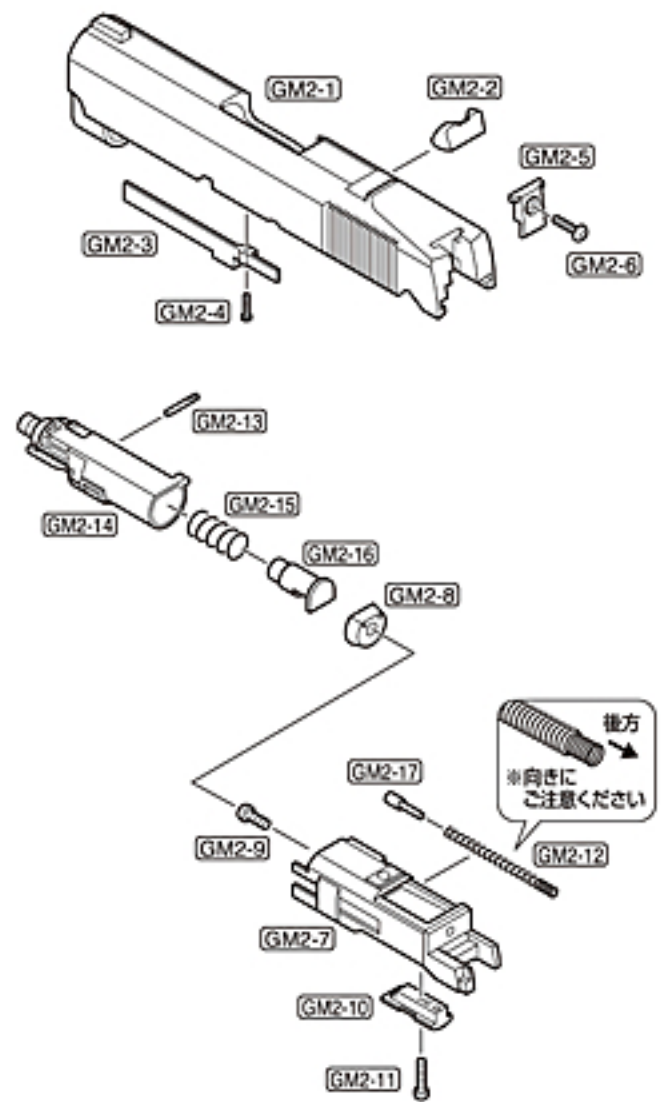
※1=お買い求めの販売店、または当社アフターサービス部にお問い合わせください。

16. パーツリストとアフターサービス

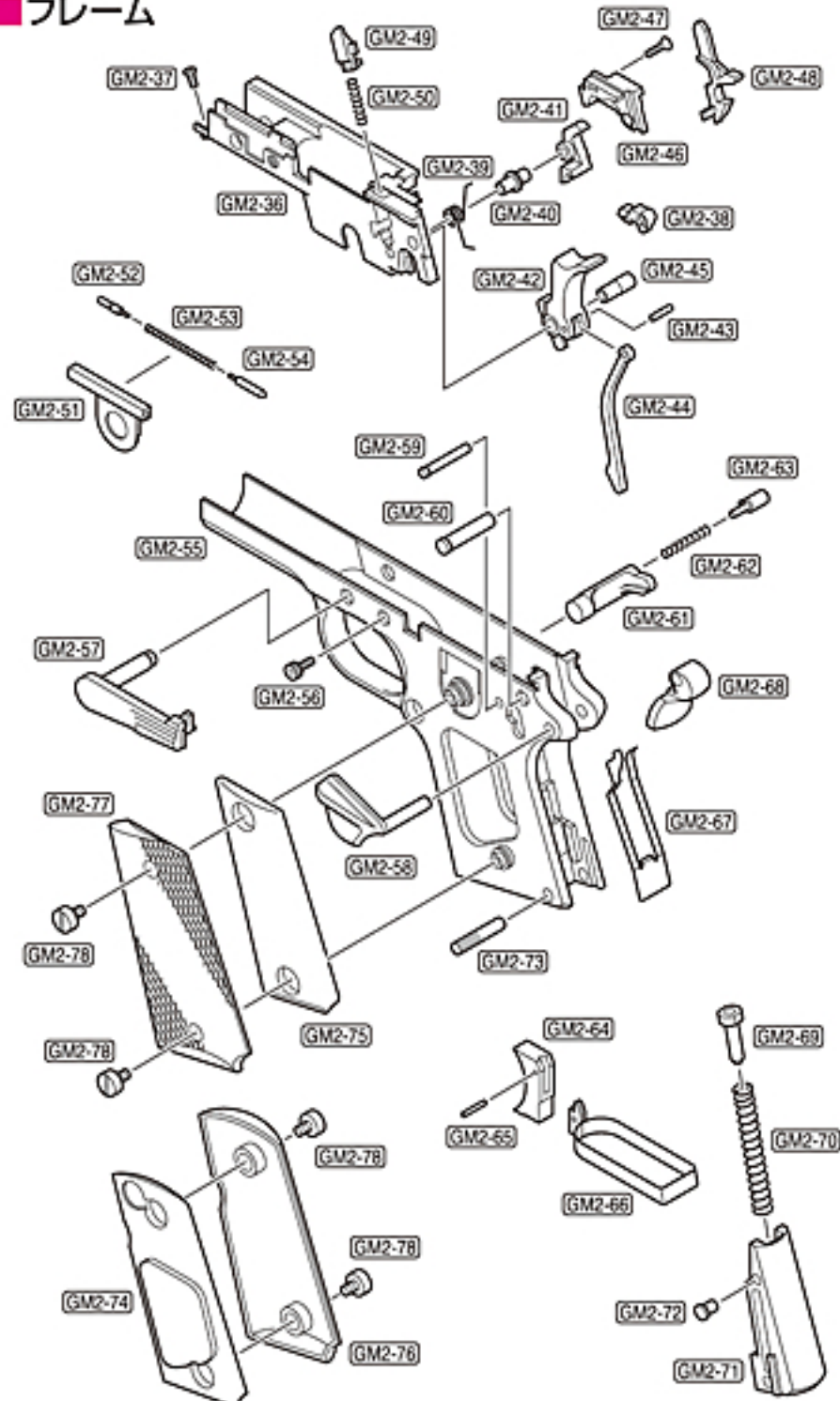
■ バレル



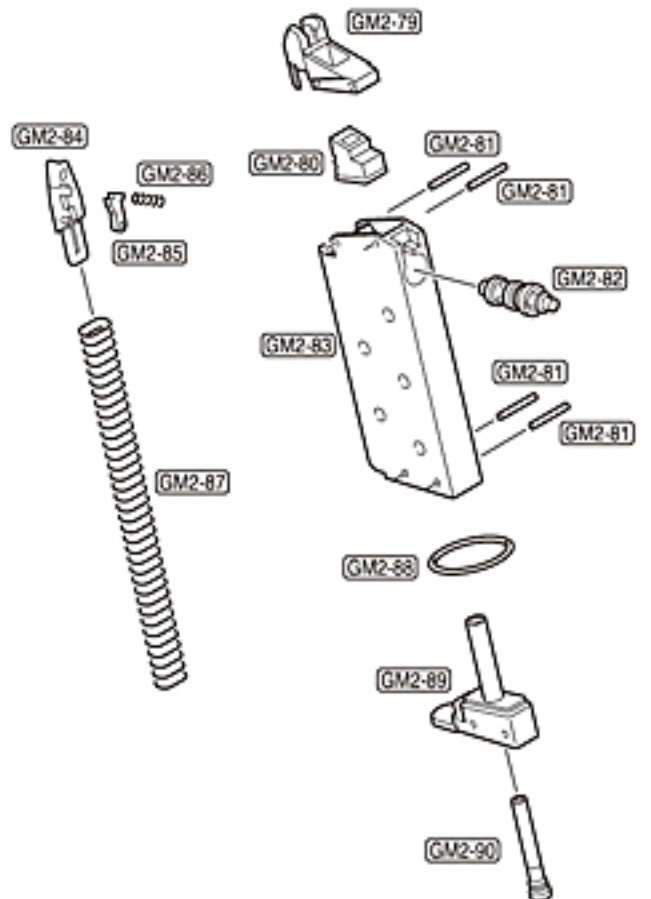
■ スライド



■ フレーム



■ マガジン



区分	パーツNo.	パーツ名	定 価	送 料
ス ラ イ ド	GM2-1	スライド	2,205	240
	GM2-2	リアサイト	158	120
	GM2-3	メタルノッチスパー	315	120
	GM2-4	⊕ネジ M1.4×8	53	120
	GM2-5	ファイアリングピンストップ	368	120
	GM2-6	六角穴付ボルト M3×10 ゆるみ止め付	53	120
	GM2-7	ピストン	2,100	200
	GM2-8	D型ピストンカップ	315	120
	GM2-9	Sタイト ナベ M3×6	53	120
	GM2-10	ピストンパーツ	158	120
	GM2-11	Sタイト ナベ M2×8	53	120
	GM2-12	シリンダーリターンSP	105	120
	GM2-13	シリンダーピン	158	120
	GM2-14	シリンダー	1,260	120
	GM2-15	シリンダーバルブSP	95	120
	GM2-16	シリンダーバルブ	210	120
	GM2-17	リターンSPブランチ	105	120
バ レ ル	GM2-18	アウターバレル	1,155	140
	GM2-19	インナーバレル	3,045	140
	GM2-20	Gホップチャンパー	473	120
	GM2-21	チャンパーカバー 右	735	140
	GM2-22	チャンパーカバー 左	735	140
	GM2-23	Oリング(φ0.58×φ2.44)	53	120
	GM2-24	HOPダイヤル	53	120
	GM2-25	HOPレバー	263	120
	GM2-26	Sタイト 皿 M2×6(2ヶセット)	105	120
	GM2-27	リコイルプラグ	630	120
	GM2-28	リコイルSP 大	210	120
	GM2-29	リコイルSP 小	158	120
	GM2-30	リコイルバッファ	105	120
	GM2-31	リコイルSPガイド	473	120
	GM2-32	インナーストッパー	210	120
	GM2-33	アウターバレルSP	210	120
	GM2-34	Oリング(φ1.9×φ5.8)	84	120
GM2-35	六角穴付ボルト M4×8	158	120	
フ レ ー ム	GM2-36	シャーシ	2,100	390
	GM2-37	ta 皿 2.6×8	53	120
	GM2-38	ノッカー	210	120
	GM2-39	ノックートーション	158	120
	GM2-40	シアースリーブ	158	120
	GM2-41	シアー	420	120
	GM2-42	ハンマー	630	120
	GM2-43	ハンマーシャフト(φ2×7.5)	53	120
	GM2-44	ハンマーストラット	315	120
	GM2-45	ハンマースリーブ	158	120
	GM2-46	シャーシカバー	315	120
	GM2-47	Sタイト 皿 M2×10	53	120
	GM2-48	ディスクコネクター	315	120
	GM2-49	ノッカーロック	210	120
	GM2-50	ノッカーロックSP	53	120
	GM2-51	ブランチガイド	525	120

区分	パーツNo.	パーツ名	定 価	送 料
フ レ ー ム	GM2-52	スライドストップブランチ	158	120
	GM2-53	ブランチSP	53	120
	GM2-54	セフティブランチ	158	120
	GM2-55	フレーム	2,415	240
	GM2-56	六角穴付ボルト M2.6×6 ゆるみ止め付	53	120
	GM2-57	スライドストップ	840	120
	GM2-58	サムセフティ	525	120
	GM2-59	シアーピン	105	120
	GM2-60	ハンマーピン	105	120
	GM2-61	マガジンキャッチ	368	120
	GM2-62	マガジンキャッチSP	53	120
	GM2-63	マガジンキャッチロック	158	120
	GM2-64	トリガー	420	120
	GM2-65	SPピン(φ1.5×5)	53	120
	GM2-66	トリガーバー	368	120
	GM2-67	シアーSP	315	120
	GM2-68	グリッププレート	525	120
	GM2-69	ハンマーSPブランチ	105	120
	GM2-70	ハンマーSP	263	120
	GM2-71	ハンマーSPハウジング	315	140
	GM2-72	ブランチャストッパー	58	120
	GM2-73	ハウジングピン	158	120
	GM2-74	グリップウエイト 右	315	200
	GM2-75	グリップウエイト 左	315	200
	GM2-76	グリップパネル 右	315	140
	GM2-77	グリップパネル 左	315	140
	GM2-78	グリップスクリュー M3×6(4ヶセット)	368	120
	マ ガ ジ ン	GM2-79	BBリップ	263
GM2-80		マガジンガasket	315	120
GM2-81		マガジンシャフト(φ2×13.5)1本	158	120
GM2-82		放出バルブ	735	120
GM2-83		マガジケース	1,890	200
GM2-84		マガジンフォロアー	210	120
GM2-85		フォロアーレバー	53	120
GM2-86		フォロアーレバーSP	53	120
GM2-87		マガジンSP	210	120
GM2-88		Oリング(φ2×φ16.5)	105	120
GM2-89		マガジンボトム	630	140
GM2-90		注入バルブ	189	120
別 売 パ ー ツ		クリーニングロッド	105	120
		デトニクス.45用 保護キャップ	53	120
		デトニクス.45用 スペアマガジン	3,024	240
		シリコングリス(2g×2ヶ入)	315	120
		シリコンメンテナンススプレー	504	240
		ガンパワー-HFC134aガス(250g)	945	
		ガンパワー-HFC134aガス(400g)	1,260	
	電動ガン対応 0.2gBB(3,500発入)	1,050	600	
	電動ガン対応 0.2gBB(1,600発入)	525	390	
	電動ガン対応 0.25gBB(2,000発入)	1,050	600	
	電動ガン対応 0.25gBB(950発入)	525	390	

※ガスブローバック/デトニクス コンバットマスター用のパーツは、初回生産の都合上、発売から4ヶ月位の間は修理対応のみの受注に限らせていただきますので、ご了承ください。※パーツリストの価格は税込み価格です。※パーツや価格は予告なく変更する場合がありますので、ご了承ください。

■〈デトニクス コンバットマスター〉の修理について

このエアソフトガンは、最適な性能、操作性を十分に考慮した上で製造されていますが、正しい操作による通常の使用状態でも、およそ10,000発前後の発射で疲労や磨耗によるパーツ交換等が必要となります。このような耐用期間を過ぎたパーツの交換及び故障、または操作ミスによる故障及びメンテナンスの場合は、お買い求めいただいた販売店、または当社アフターサービス部までお問い合わせください。

●修理依頼品を当社アフターサービス部まで直接お送りいただく場合は、以下の点に注意してください。

- 修理依頼品は、①製品名 ②故障内容 ③郵便番号 ④ご住所 ⑤お名前 ⑥電話番号、を明記したメモを必ず添えてください。
- 時期により、修理パーツの在庫不足、あるいは修理依頼品が混んでいる場合がありますので、あらかじめお問い合わせください。
- お送りいただく修理依頼品は、BB弾を抜き、セフティをかけ、ガスを抜いた安全な状態でお送りください。
- 修理依頼品の往復送料は、基本的にお客様のご負担となりますので、ご了承ください。

●以下の場合は、修理をお受けできない場合があります。

- 安全性に問題のある改造品、性能アップを目的とした改造パーツが組み込まれた製品、又は、分解・改造の形跡がある製品等。
- 説明書に記載されている正しい使用方法以外での、使用の形跡が見受けられる製品等。

■各パーツ、別売パーツのご注文について

●パーツをお求めの方は、以下の点に注意してください。

- 上記パーツリストをご参照の上、①パーツNo.とパーツ名、個数 ②郵便番号 ③ご住所 ④お名前 ⑤電話番号、を明記したメモを必ず添えてください。
- パーツ代金と送料は、合計金額分の小為替、または現金書留にて①～⑤のメモと共に当社アフターサービス部までお送りください。(パーツリストの価格は税込み価格です。また、合計金額が500円以下の場合は切手で代用できます。)
- 複数ご注文される場合の送料は、あらかじめお問い合わせください。
- 時期により、パーツの在庫が不足している場合がありますので、あらかじめお問い合わせください。

製品名やパーツ名、あなたの住所、氏名、電話番号等は、はっきりとお書きください。メモが添えられていない場合、また不明瞭な場合は発送する事ができません。

MARUI 東京マルイ アフターサービス部

〒120-0005 東京都足立区綾瀬4丁目16番地16号

●商品に関するお問い合わせ 03-3605-1113 ●修理に関するお問い合わせ 03-3605-3373

●パーツに関するお問い合わせ 03-3605-9669

※電子メールでのお問い合わせサービスは、行っておりません。

改造などを施した製品、及び分解・改造によって発生した事件、事故、怪我、故障につきましては、当社では一切の責任を負いません。



<http://www.tokyo-marui.co.jp/>

改正銃刀法 東京マルイの製品はすべてクリアーしています。

改造などを施した製品、及び分解・改造によって発生した事件、事故、怪我、故障につきましては、当社では一切の責任を負いません。

07.10 YM-01