

# 取扱い注意・説明書の表示価格について

2014年4月1日より、消費税率が8%に変更されます。

それに伴い、「取扱い注意・説明書」に記載されている価格および送料も変更となります。

2014年4月1日以降に弊社出荷となるパーツのご注文は、以下のとおりご対応ください。

**【パーツのご注文】 消印が3月29日以降のご注文は消費税率8%となります。**

※ご注文の投函が3月28日であっても、集荷時間などの関係で消印が3月29日になる場合は「消費税率8%」となりますのでご注意ください。

## ●まずは説明書の表示価格をご確認ください

各説明書の「パーツリスト」や「別売パーツ」の項目などに、「税別」または「税込」の記載があります。

### 説明書が「税込表示」の場合

「税込」の記載がある説明書では、  
表示価格が「5%の税込価格」となっています。

消印が3月29日以降のご注文は「税込価格」と「送料」  
が変更となりますのでご注意ください。

→【A】パーツのご注文：「税込表示」の説明書の場合

### 説明書が「税別表示」の場合

「税別」の記載がある説明書には、  
新送料と旧送料のものがあります。  
価格につきましては、消印が3月29日以降のご注文より「8%の税込価格」でお  
申し込みください。また、旧送料の場合、消印が3月29日以降のご注文は「送料」  
が変更となりますのでご注意ください。

→【B】パーツのご注文：「税別表示」の説明書の場合

## 【A】パーツのご注文：「税込表示」の説明書の場合

消印が2014年3月29日以降となるご注文は、「価格」と「送料」をそれぞれ以下のように算出してお申し込みください。

※ご注文の手順につきましては、各製品の取扱い注意・説明書をご参照ください。

### ▼「8%の税込価格」の算出方法 … 1~2の順に算出してください。

1	各パーツや別売品の税別価格を算出する。	$5\%の税込価格 \div 1.05 = 税別価格$ (小数点以下切り捨て)
2	税別価格をもとに8%の税込価格を算出する。	$税別価格 \times 1.08 = 8\%の税込価格$ (小数点以下切り上げ)

### ▼送料の変更一覧 … 説明書の送料が「現行送料」です。それぞれ「新送料」へと変更になります。

現行送料	80円	120円	140円	200円	240円	390円	580円	1,150円
新送料	120円	120円	140円	205円	250円	400円※	600円	1,180円

※ガスブローバック（ハンドガン）の各マガジンは、送料が600円となります。

## 【B】パーツのご注文：「税別表示」の説明書の場合

消印が2014年3月29日以降となるご注文は、「8%の税込価格」でお申し込みください。

また、「旧送料」が記載されている説明書につきましては、「新送料」でお申し込みください。

### ▼「8%の税込価格」の算出方法 … 説明書の価格が税別価格になっています。

1	$税別価格 \times 1.08 = 8\%の税込価格$ (小数点以下切り上げ)
---	---

### ▼送料の変更一覧 … 説明書の送料が「旧送料」のものは、それぞれ「新送料」へと変更になります。

旧送料	★130円	★190円		★270円			390円	★700円		★950円
	120円	140円	★160円	200円	240円	★270円	390円	580円	★700円	★950円
新送料	120円	140円		205円	250円		400円※	600円		870円

※ガスブローバック（ハンドガン）の各マガジンは、送料が600円となります。

### 「旧送料」と「新送料」の見分け方

上記一覧にて「★」マークのついた送料が説明書内に記載されている場合は、「旧送料」の説明書となります。

※不明な点につきましては、アフターサービス部「パーツに関するお問い合わせ」までお問い合わせください。

TOKYO MARUI



# 取扱注意・説明書



# M9A1

GAS BLOWBACK ガスブローバック

New Production! "The Masterpiece of M9A1"

■ご使用の前に最後まで必ずお読みください。

日本国の銃刀法をクリアされた、高い命中精度をそなえた高性能エアソフトガンです。

対象年齢 18才以上

警告	
18才以上	●このエアソフトガンは、使用者、管理者対象年齢18才以上用の競技専用エアソフトガンです。18才未満の方は、ご使用、またはお買い求めになれません。
ケガ注意	●発射したプラスチックBB弾を、およそ40~50m先に到達させる能力がありますので、不注意な発射や誤ったご使用は、失明や怪我等の危険を生じます。
注意書熟読	●ご使用前に、必ず「取扱注意・説明書」を最後まで読んで、記載されている各注意点をよく読んだ上でお取扱いください。
●「取扱注意・説明書」を紛失された場合は、すぐに当社アフターサービス部までお求めください。	

日本製 [M9A1]  
MADE IN JAPAN

Hi-KICK ◆ Hi-GROUPING  
Gas Blow Back 6mmBB





この〈取扱い注意・説明書〉では、製品を正しく安全にご使用いただくため、特に注意が必要な点には次の絵表示を用いています。表示内容をよく理解してから、本文を順にお読みください。  
※操作方法は製品によって異なります。必ず、それぞれの製品に付属している〈取扱い注意・説明書〉の手順通りにご使用ください。

**⚠ 警告** 取扱いを誤ると、大きなケガや事故につながる内容です。

**⚠ 注意** 取扱いを誤ると、ケガや事故につながる内容です。

**⊘** 禁止の行動です。

**!** 必ず行う内容です。

### ⚠ 警告



#### 必ず目の保護具を装着する

発射する本人と、BB弾が届くエリア内の全員が装着してください。目の保護具(ゴーグルなど)は、エアソフトガン用をご使用ください。



#### 人、動物、壊れやすい物を狙わない

BB弾を発射したことで、人や動物にケガを負わせたり、共有物や他人の財産を破損させると、傷害や器物破損の罪になる場合があります。



#### 本体は常に安全な状態にしておく

万一の暴発を防ぐため、発射する時以外は必ず発射口に保護キャップを装着し、セフティ(安全装置)をかけ、マガジンを本体から外してください。



#### 人や車が通る場所では発射しない

BB弾がはね返ることも考え、常にまわりの安全に気を配ってください。また、禁止されている場所では、絶対に発射しないでください。



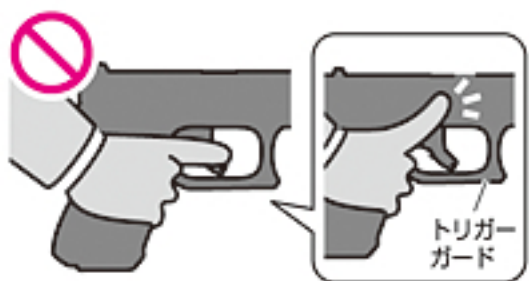
#### 常に発射口の向きに注意する

いつも「BB弾が本体に入っている」つもりで取扱ってください。マガジンが空になっても、本体内部にBB弾が残っている場合があります。



#### 絶対に発射口をのぞかない

発射されたBB弾が目に入った場合、最悪失明の恐れがあり大変危険です。どんな理由があっても、絶対に発射口をのぞいてはいけません。



#### 発射の時以外はトリガーに触らない

トリガーに指が触れていると、何かのはずみでトリガーを引いてしまう恐れがあり、大変危険です。指は常にトリガーガードの外に出しておきましょう。



#### 可動部に手や顔を近づけない

製品の形状や構造によっては、指などはさみやすい部分や、勢いよく作動する部分があり、ケガをする恐れがあります。



#### 無理な姿勢で発射しない

本体を傾けたり下を向けて発射すると、BB弾が曲がって飛んだり、作動用のガスを噴き出してしまいます。本体はまっすぐ立てて発射してください。



#### 40°C以上になる所に絶対置かない

高温になる所(車の中など)に本体やマガジンを置くと、破裂する恐れがあり大変危険です。また、そのような場所での使用はお止めください。



#### 責任を持って管理・保管する

対象年齢に満たない子供や、取扱い方法を知らない人には、絶対にさわらせないでください。また、P9をよく読んで、適切に保管してください。



#### むやみな分解、改造を絶対にしない

性能ダウンや故障だけでなく、暴発や誤作動にもつながる恐れがあり、大変危険です。また、当社で修理をお受けできなくなります。



## ⚠警告：ガスの取扱いについて



**指定のガス以外は使用しない**  
指定のガス以外（ガスコンロ用やガスライター用、ヘアスプレーなど）を使用すると、火災などの恐れあり大変危険です。また、ガスポンベの注意も読んでから使用してください。（使用するガスについては、P4をお読みください。）



**ガスにさわらない・吸入しない**  
ポンベ内のガスは非常に低温なため、皮膚に付いたり吸入すると大変危険です。ノズルを押すとガスが噴き出しますので、ノズルには絶対にさわらない・顔などを近づけないでください。



**40℃以上になる所に置かない**  
ガスポンベは、直射日光の当たる車の中や、高温になるストーブの側など、40℃以上になる所に置いたり保管しないでください。破裂する恐れがあり大変危険です。



**子供の手の届かない所に保管**  
対象年齢未満の子供がイタズラをしないよう、安全な場所に保管してください。



**火の中に投げ込まない**  
ガスポンベを火の中に投げ込まないでください。また、火気の近くで使用しないでください。破裂する恐れがあり大変危険です。



**中身を使いきってから捨てる**  
ガスポンベを捨てる前に、ノズルを約45度の角度でコンクリートの地面に押し付け、完全にガスを抜ききってください。（各地域の処分方法に従って捨ててください。）また、噴き出すガスが手などにかからないよう注意してください。

## ⚠注意



**指定外の BB 弾を使用しない**  
必ず当社指定の BB 弾を使用してください。他社製や直径が 6mm を超えるもの、バリやズレのあるもの、一度使うなどして汚れたものは、作動不良や故障の原因になります。（使用する BB 弾については、P4をお読みください。）



**無理に操作しない**  
BB 弾が詰まった時、セフティをかけてスライドやトリガーがロックされている時など、無理に作動させないでください。故障や破損の原因になります。



**落下させない・ぶつけない**  
本体やマガジンは、大変精密に作られています。落下などのショックは、故障や破損の原因になります。また重量があるため、足などに落とすとケガをする恐れがあります。



**ゴミやホコリに注意**  
本体やマガジンの内部に、ゴミやホコリが入らないようにしてください。また、BB弾以外の異物を入れないでください。作動不良や故障の原因になります。



**部品を無くさない**  
メンテナンスのために分解する時など、部品がそろっているか必ず確認してください。部品が足りないまま組んで作動させると、作動不良や故障の原因になります。



**ケースなどに入れて持ち運ぶ**  
エアソフトガンは、屋内外にかかわらず、BB 弾を発射できない安全な状態にした上で、必ずケースやバッグに入れて運んでください。

〈取扱い注意・説明書〉は、必ず製品と一緒に、大切に保管してください

紛失された場合は、すぐに当社アフターサービス部までお求めください。  
・①製品名 ②〈取扱い注意・説明書〉請求の旨 ③郵便番号 ④ご住所 ⑤お名前 ⑥年齢 ⑦電話番号、を明記したメモを必ず添えてください。  
・代金 ¥105 + 送料 ¥140 (計 ¥245) 分の切手を、①～⑦のメモと共に当社アフターサービス部までお送りください。  
※メモははっきりとお書きください。※価格は税込み価格です。

誤った使用方法や取扱い、改造・分解によって発生した事件、事故、ケガ、故障につきましては、当社では一切の責任を負いません。



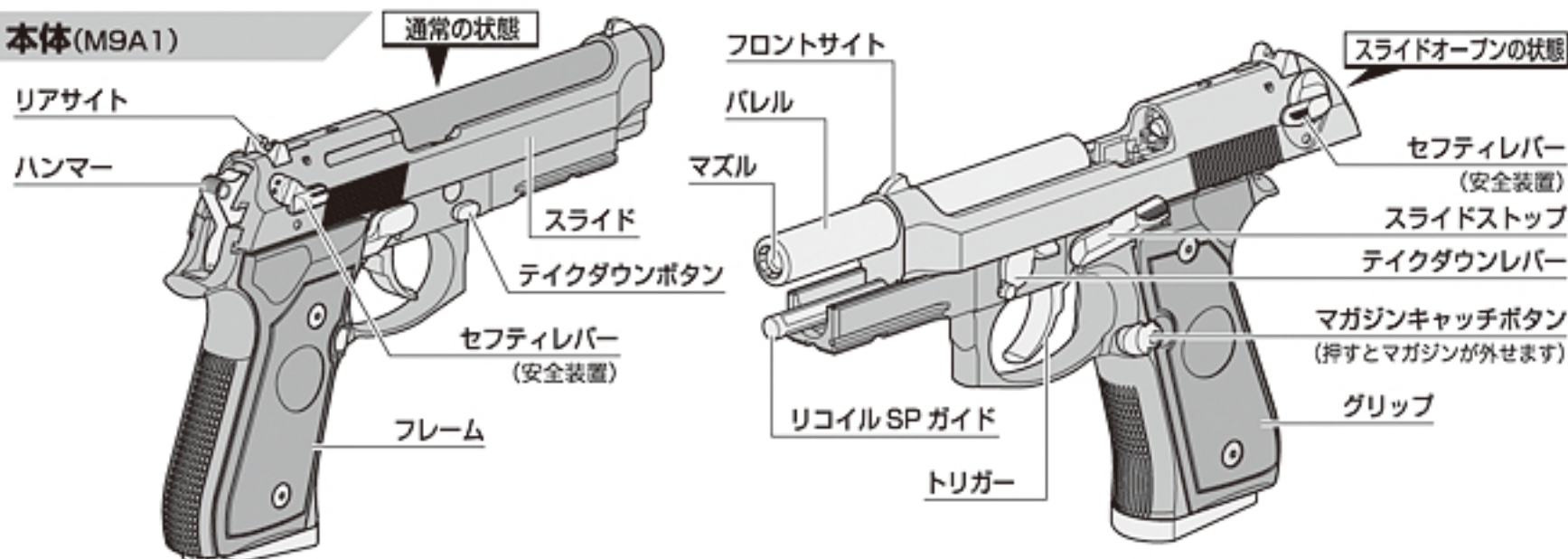


この度は東京マルイ製品を  
ご購入頂きまして誠にありがとうございます。

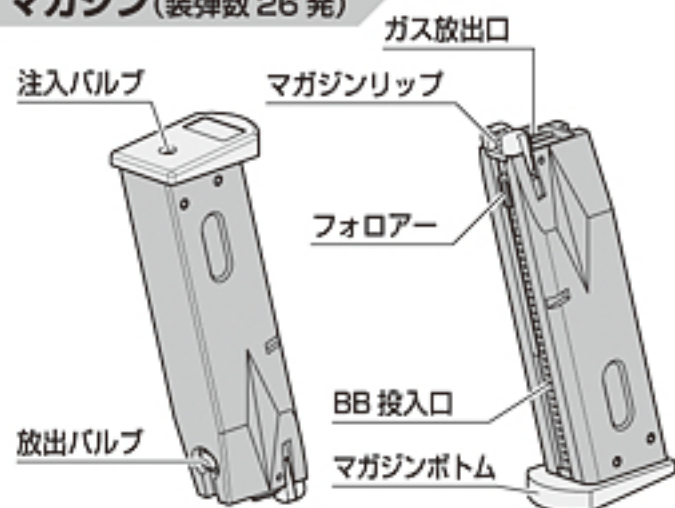
この製品はBB弾を発射する「エアソフトガン」の中でも、ガスの力を利用して“発射”と“スライドの後退”および“次弾の装填”を行うオートマチックタイプの「ガスブローバック」モデルです。製品の性能や特徴をよく理解し正しい操作方法を身につけ、ルールやマナーを守ったスポーツシューティングをお楽しみください。

## セット内容と各部の名称

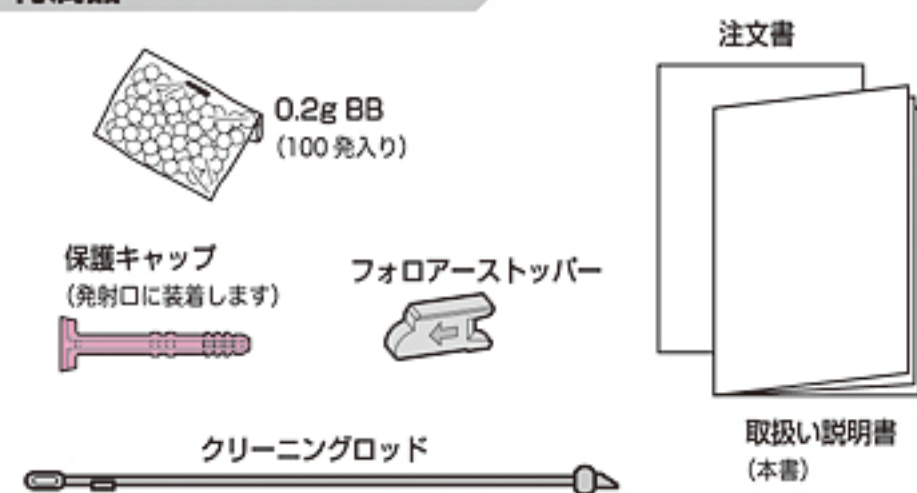
### 本体(M9A1)



### マガジン(装弾数 26 発)



### 付属品



## セット以外に必要なもの [別売：販売店やアフターサービス部でお買い求めください]

### 作動用ガス

東京マルイ純正ガス

- ガンパワー HFC134a ガス (ガスガンシリーズ専用)

※作動用のガスは、販売店でお買い求めください。



### BB 弾

東京マルイ製 0.2~0.25gBB

- 0.2~0.25gBB



### ゴーグル

エアソフトガン用

- プロゴーグル S
- プロゴーグル L
- プロゴーグル フルフェイスバージョン

※別売製品の店頭価格につきましては、お近くの販売店にお問い合わせください。





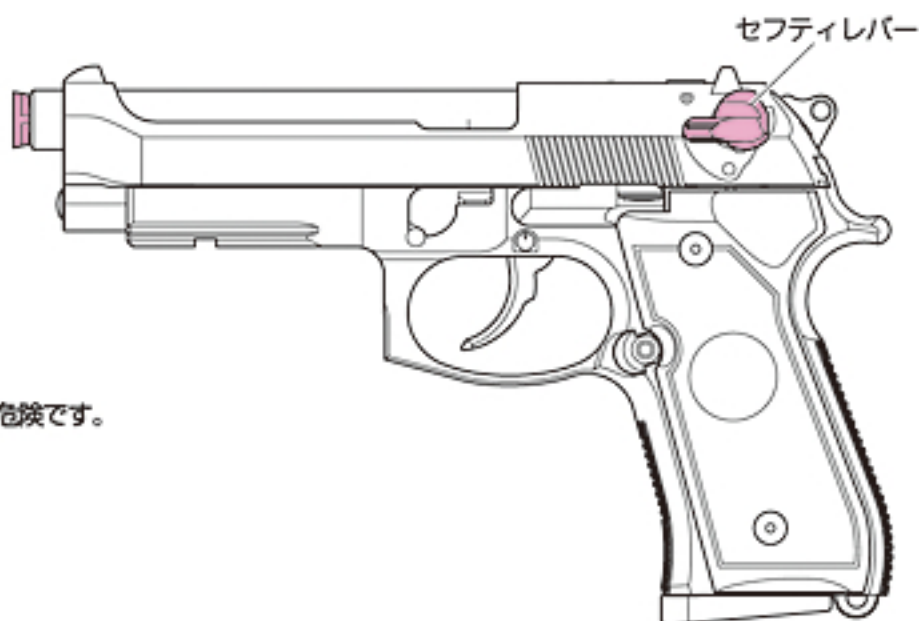
## 重要 セフティ(安全装置)について

この製品にはセフティを設けています。

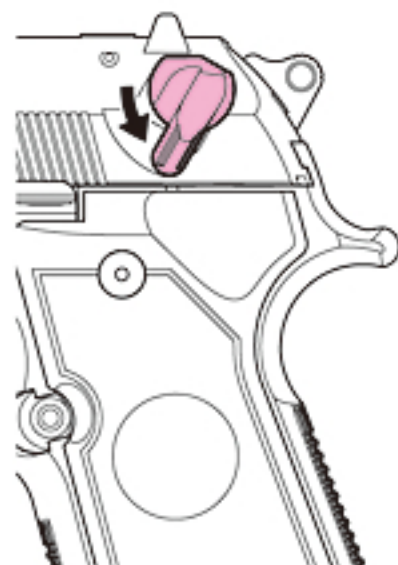
誤ってトリガーを引いてしまったり、落下などのショックでトリガーが作動してしまった場合に、BB弾の発射および不意のブローバックを防ぐ装置です。

**警告** 発射を行う時以外は、必ずセフティがかかっているようにしてください。

**!** ハーフコック [参照：2-1 (P6)] 状態でのセフティ操作は大変危険です。暴発の可能性がありますので、絶対に操作しないでください。



セフティレバーを下げた状態では、トリガーを引いてもBB弾は発射されません。



### セフティ (安全装置)

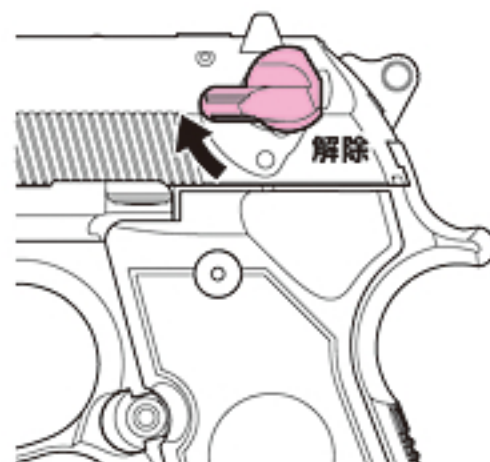
セフティレバーを下げるとセフティがかかります。

#### 【本体の状態】

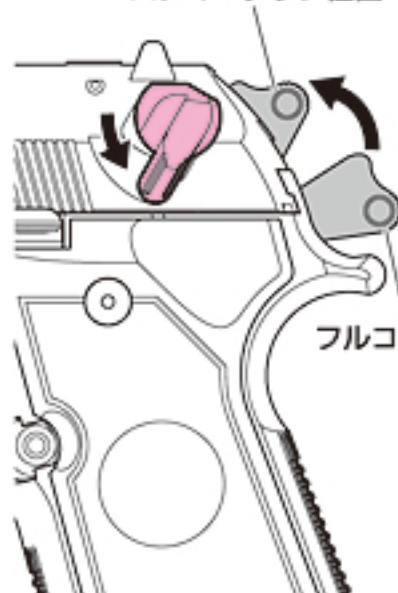
- トリガーを引いてもハンマーが作動せず、BB弾は発射されません。(スライドは手動でのみ動かします。)

#### 解除方法

セフティレバーを上げる。



#### ハンマーダウン位置



### デコッキング

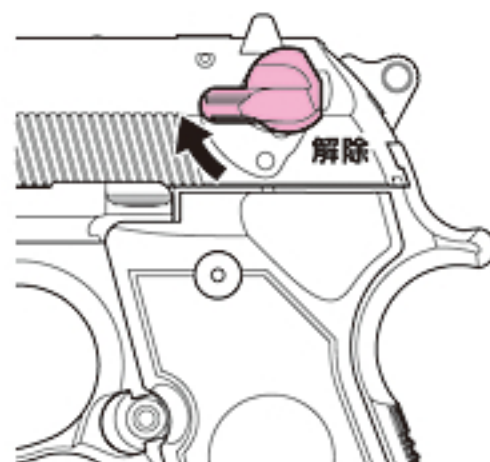
ハンマーがフルコック [参照：2-1 (P6)] されている時にセフティレバーを下げると、トリガーを引かずにハンマーダウン位置に戻せます。尚、このメカニズムにより、フルコック状態を維持したままセフティのみをかける事はできません。

#### 【本体の状態】

- トリガーを引いてもハンマーが作動せず、BB弾は発射されません。(スライドは手動でのみ動かします。)

#### 解除方法

セフティレバーを上げる。

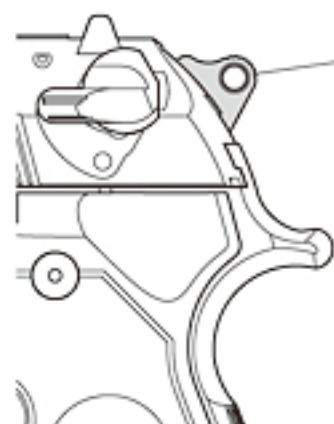






## 2-1 ハンマーの状態について

ハンマーはスライドの作動と連動して、次の2つの状態になります。

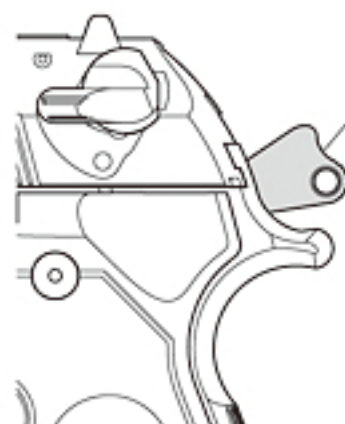


## ①ハンマーダウン

ハンマーが倒れた状態

## 【本体の状態】

- トリガーを引くとハンマーが起きてブローバックします。(ダブルアクション)  
【参照：4-2(P8)】



## ②フルコック

ハンマーが起きた状態

## 【本体の状態】

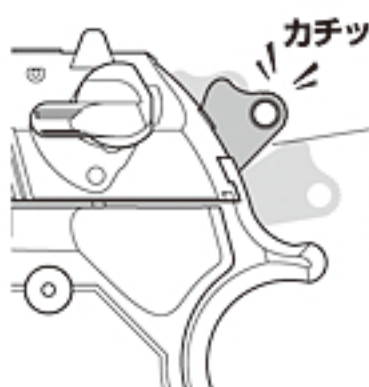
- トリガーを引くとハンマーが動き、ブローバックします。(シングルアクション)  
【参照：4-2(P8)】



ハンマーには絶対にさわらないでください。

指などで操作すると、誤ってトリガーを引いてしまった時など、ブローバックしたスライドでケガをする恐れがあります。

## トリガーがハーフコック位置に止まった場合の対処法



カチッ

## ハーフコック

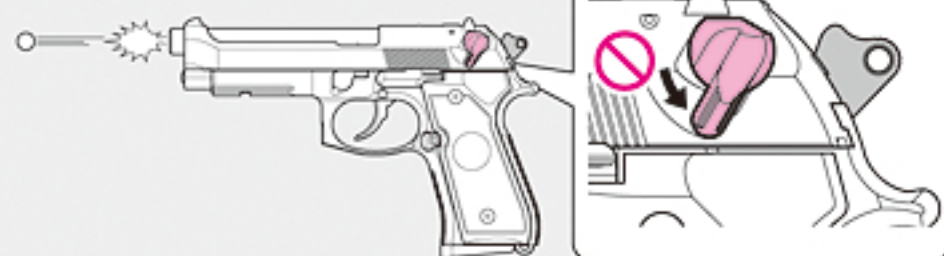
ハンマーが「ハンマーダウン」と「フルコック」の中間で止まった状態

- ❗ 手でハンマーを操作して、「ハーフコック」位置にしないでください。表面上「ハーフコック」位置になっているようでも、実は内部で正しくハンマーが保持されていないという危険な位置(ハンマーが放出バレルを押す位置)になってしまう可能性があるためです。これは、セフティレバーを操作したりハンマーに軽く触っただけでも暴発する可能性がある、非常に危険な状態です。万が一、誤操作や銃の誤作動などによりこの状態になってしまった場合は、発射口を安全な方向へ向け、1回トリガーを引いてください。

## ⚠危険

## ハーフコック位置でのセフティレバー操作

暴発の恐れがあり、非常に危険です。



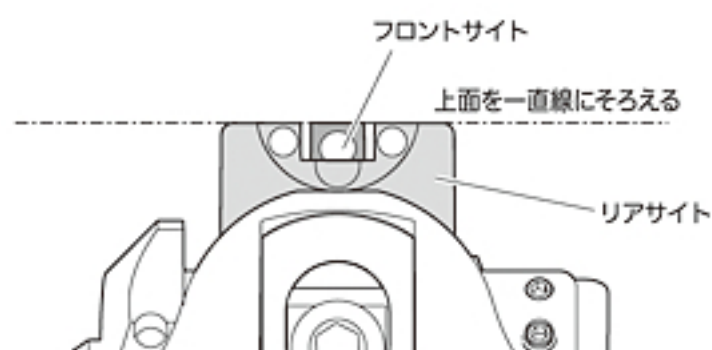
## ハーフコック位置でのハンマーへの接触

暴発やケガの恐れがあり、非常に危険です。

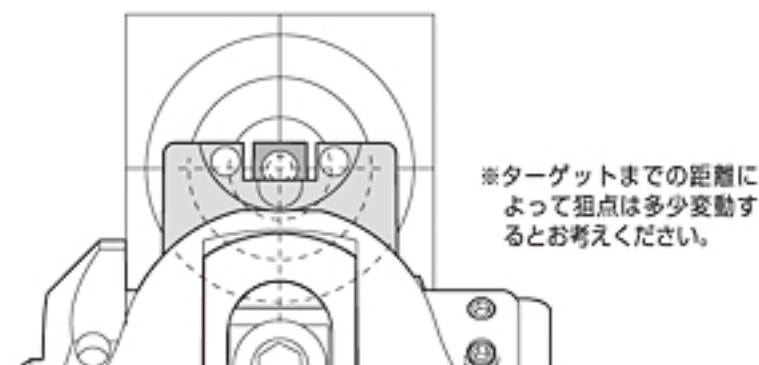


## 2-2 ターゲットを狙う [サイトの使用方法と構え方]

- ① 発射口をターゲットに向け、リアサイトの凹みの中央にフロントサイトを重ねる。



- ② そのまま、ターゲットの中心とフロントサイトの中心を重ねる。



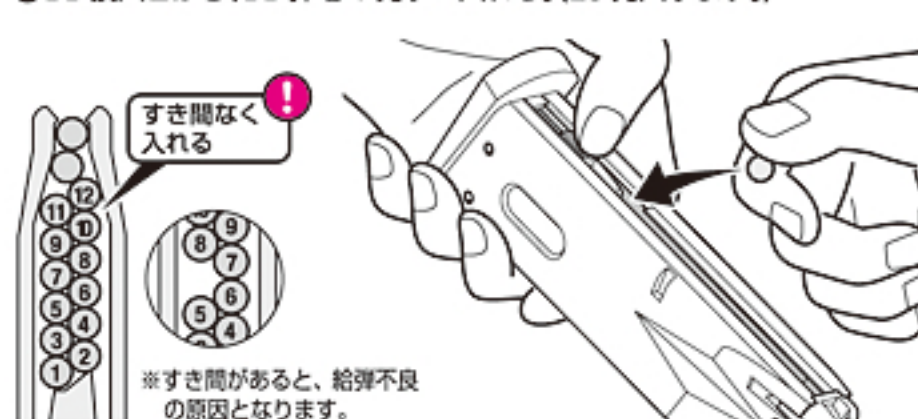




## 3-1 BB 弾を込める [対応 BB 弾：東京マルイ 0.2~0.25g BB]



② BB 投入口から、BB 弾を 1 発ずつ入れる。(25 発入ります。)



容量いっぱいまで入れる場合は ...

③ 最後の1発はフォロアーを下げたままマガジンリップから入れる。  
(付属のマガジンは、最大26発入ります。)

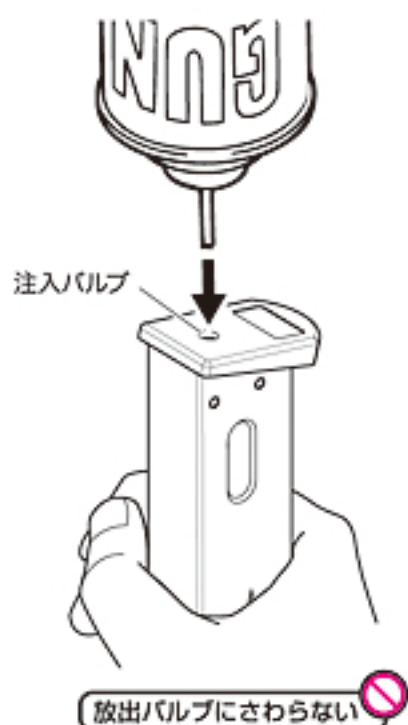
必ず装弾数を確認する

※装弾数(BB 弾の最大容量)は、マガジンの種類ごとに異なります。  
※別売 BB ローダーを使用した場合、1 発多く装弾してしまう場合があります。必ず装弾数を確認して、多い場合は取り除いてください。

## 3-2 ガスを注入する [必ず東京マルイ純正ガスをご使用ください。※他社製ガスは故障を誘発する恐れがあります。]

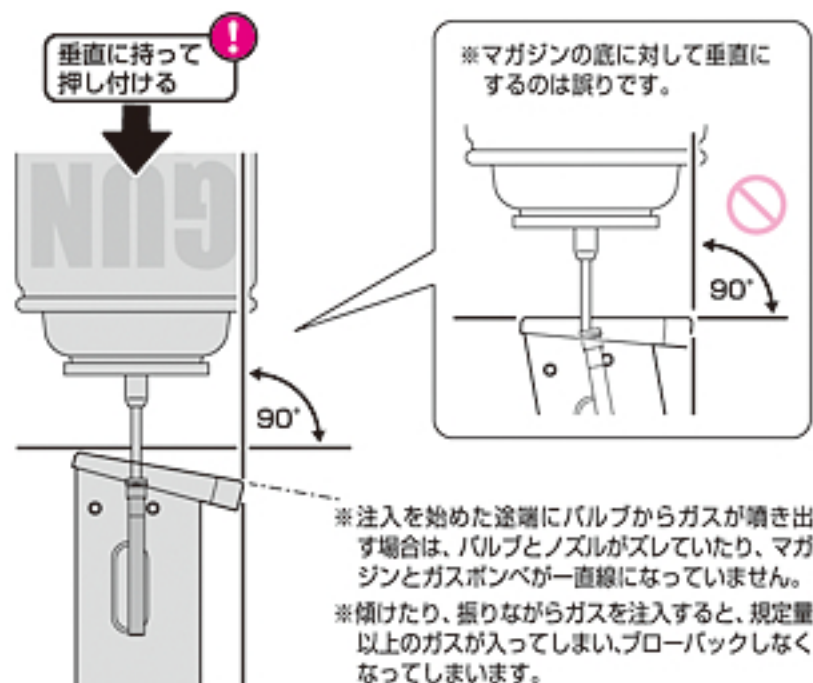
① 必ずマガジンを本体から外した状態で、ガスの注入を行ってください。

① 注入バルブに、ガスポンペのノズルを合わせる。

② マガジンとガスポンペを一直線にして垂直に持ち、  
ガスポンペをマガジンに押し付ける。

※おし付けている間、ガスが注入され続けます。

顔を近づけない

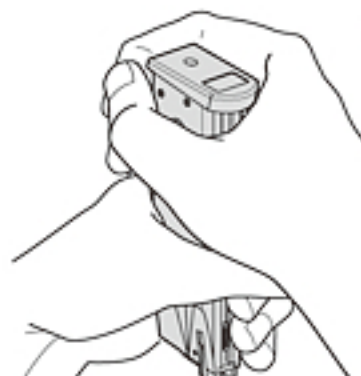
③ しばらくしてガスが噴き出したら、すぐに注入を止める。  
(満タンです。)

ガスにさわらない

※皮膚にガスがかからないように、注意してください。  
※マガジンをにぎる手に、タオルなどを巻くのも効果的です。



④ ガスを入れたマガジンが冷たい時は、手でマガジンを温める。

冷たくないと感じるくらい  
(20~30°Cくらい) で快適  
に作動します。※マガジンが冷えていると、  
うまく作動しません。





## 4-1 マガジンをセットする

グリップの下から、マガジンを入れる。



## マガジンを外す時は

- ①マガジンの底を片手で  
おさえる。
- ②マガジンキャッチを  
押す。

必ず手でおさえる

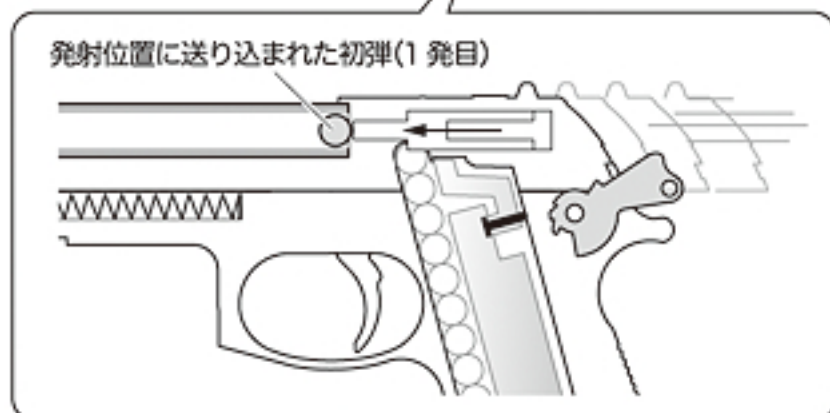
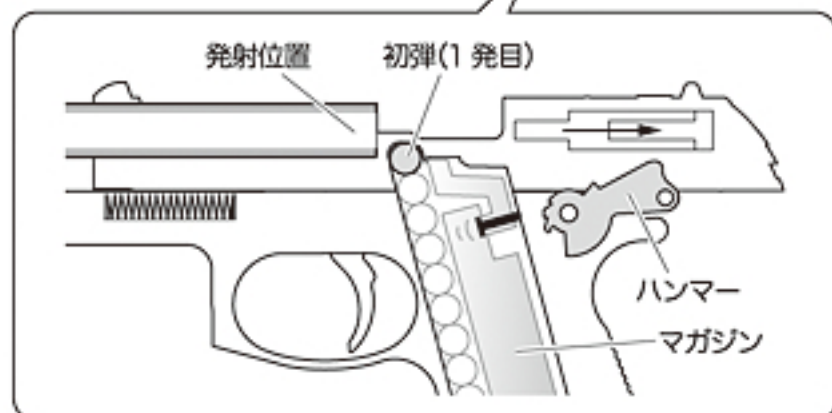
※マガジンキャッチを押すと、マガジン  
が抜け落ちてきます。



## 4-2 本体に初弾(1発目)を送り込む [マガジンのBB弾を発射位置に送り込みます]

スライドを後方の止まる所まで引き、必ず一気に手を離してスライドを自動的に前進させます。  
(手動でゆっくりと前進させると、途中で引っかかって止まる事があります。)

- ①保護キャップを外す。
- ②スライドを引く。



## ⚠注意

上記のように発射位置へ初弾を送り込む操作を行わずトリガーを先に引いた場合、1回目はBB弾が発射されず、ブローバック作動【参照：5-1(P9)】のみが行われます。ただし、この作動によって初弾が自動的に送り込まれるため、2回目のトリガー操作時にはその初弾が実際に発射されてブローバックします。誤射しないよう、操作手順にご注意ください。

## シングルアクション

ハンマーがフルコックされた状態からトリガーを引いて発射する方法です。



## ダブルアクション

デコッキングなどを行った後のハンマーダウンの状態からトリガーを引いて発射する方法です。



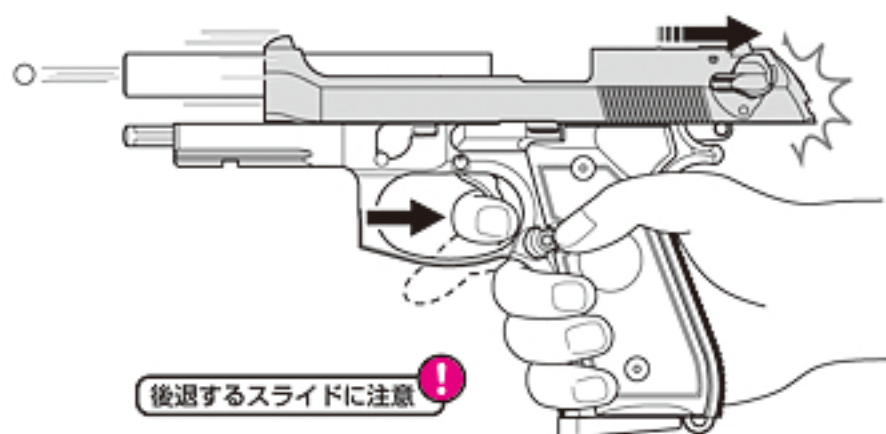
※初弾をダブルアクションで発射しても、次弾はデコッキングしない限りシングルアクションで発射を繰り返す事になります。





## 5-1 ▶ BB 弾を発射する [発射と同時にスライドが作動します]

- ① グリップをしっかりと握り、トリガーに人さし指をかけて手前に引く。  
(BB 弾を発射して、スライドが勢いよく後退 = ブローバックします。)



## パワーの低下について...

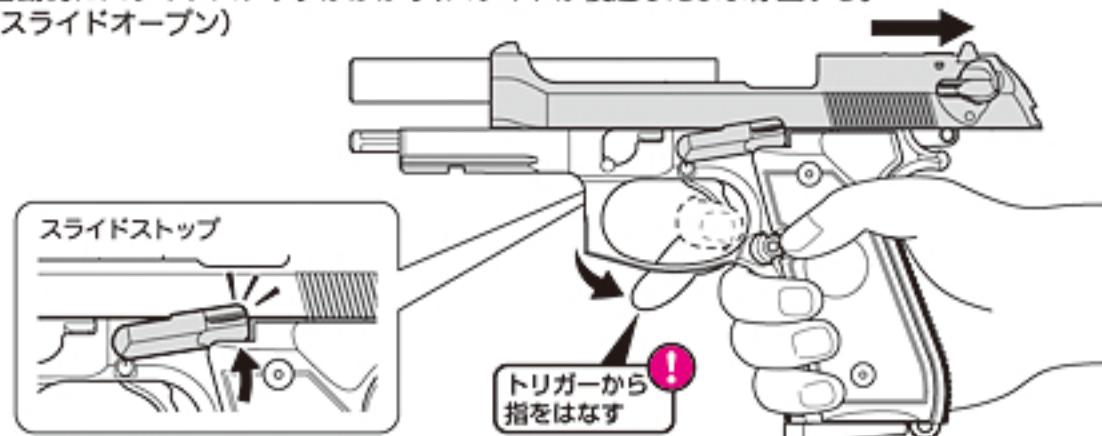
次のような場合は、マガジンのガスが少なくなっているか、マガジンが冷えています。ガスの注入や、マガジンを 20~30℃ くらいまで温めれば、正常に作動するようになります。【参照：3-2(P7)】



- ブローバック作動がおそい。
- スライドストップがかからない。
- BB 弾があまり飛ばない

## BB 弾を全て発射し終わると ...

- ② 自動的にスライドストップがかかり、スライドが後退したまま停止する。  
(スライドオープン)



## 発射を続ける場合

「発射のメカニズム(P10)」へ  
進んでください。

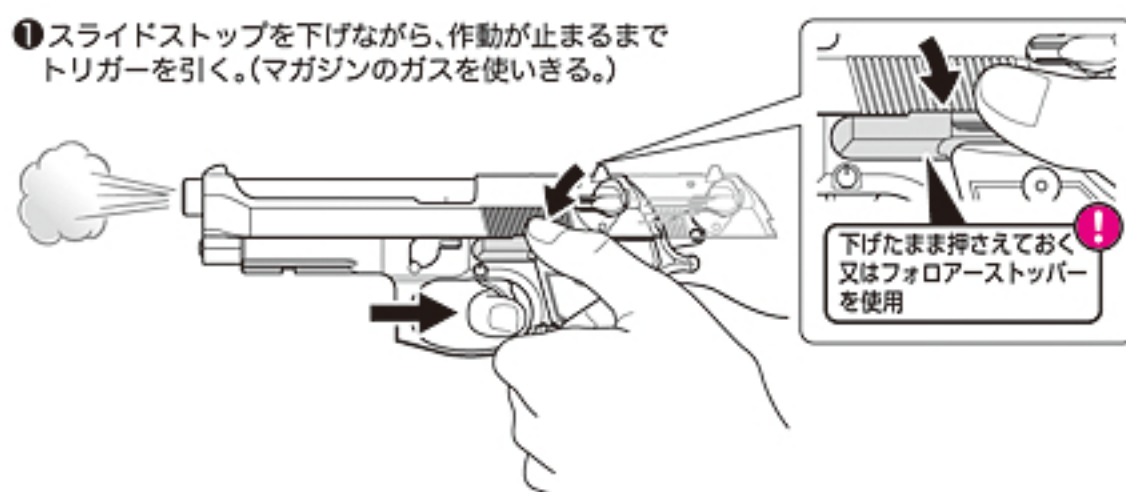
## 発射を終了する場合

「5-2. 発射を終了して保管する(P9)」へ  
進んでください。

## 5-2 ▶ 発射を終了して保管する

- ① マガジンの BB 弾を撃ち切った後、スライドオープンになってから発射終了してください。

- ① スライドストップを下げながら、作動が止まるまで  
トリガーを引く。(マガジンのガスを使いきる。)



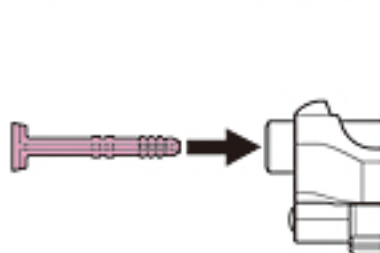
- ② マガジンを外す。【参照：4-1(P8)】



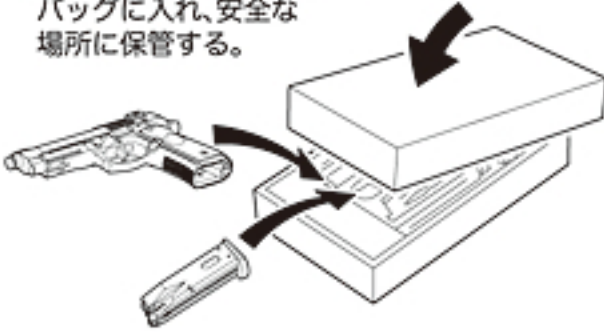
- ③ 安全な方向に向けて、トリガーを引き空撃ちする。



- ④ 保護キャップを装着する。



- ⑤ 本体とマガジンをケースや  
バッグに入れ、安全な  
場所に保管する。





## 発射のメカニズム(シングルアクションでの流れ)

本体に初弾が送りこまれた後は、トリガーを引くたびに以下の作動を自動的にくり返します。



### マガジンのガスが不足している場合...



マガジンを外してガスを注入し、残弾を全て発射する。

①マガジンを外す。【参照：4-1(P8)】

**⚠注意** マガジンを外さずにガスを注入すると不意に BB 弾が発射される恐れがあります。

②スライドを引いて、エジェクションポートをのぞき、BB 弾の有無を確認する。

**⚠注意** 残弾に注意



③スライドをもどして、ガスを注入したマガジンをセットする。

②で BB 弾が残っていた場合

引き続き発射できます。  
【参照：5-1(P9)】

②で BB 弾が無い場合

④初弾を送る。【参照：4-2(P8)】

### マガジンの BB 弾が空の場合...



発射を終了する【参照：5-2(P9)】

BB 弾を入れて、発射を続ける

①スライドオープンのまま、マガジンを外す。【参照：4-1(P8)】

②外したマガジンに BB 弾を入れ、再びセットする。  
【参照：4-1(P8)】

③スライドストップを下げ解除する。(スライドが勢いよく前進し、発射可能な状態になります。)



**⚠警告** 本体は「発射可能」な状態です。

トリガーを引くだけで BB 弾を発射できる状態になっています。取扱いや発射口の向きに、十分注意してください。

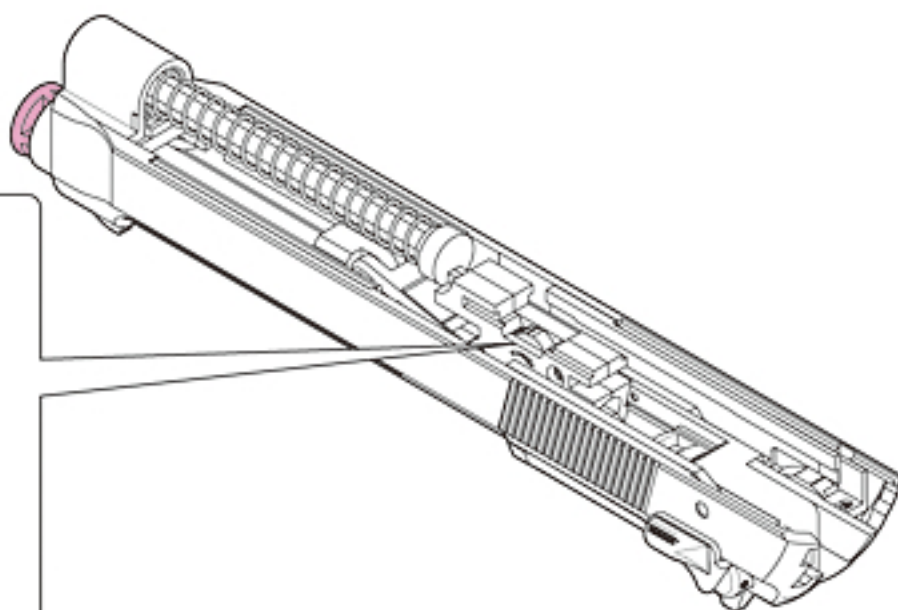
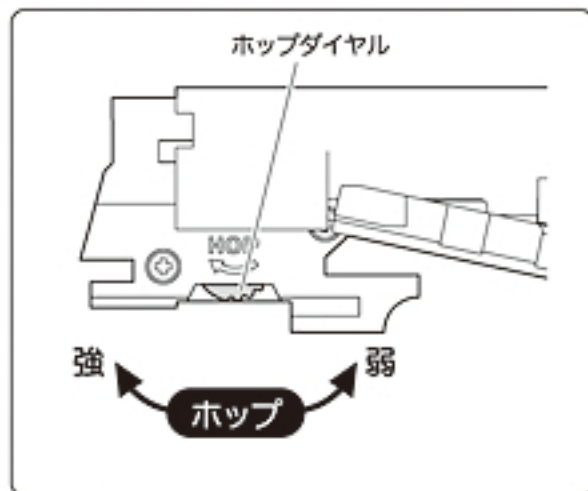


## 5-3 可変ホップアップシステムの調整 [弾道を調整します]

### 可変ホップアップシステムとは ...

東京マルイの“ホップアップシステム”とは、発射するBB弾に回転を加えて（ホップをかけて）弾道を直進化させるシステムです。これにより、精密なシューティングが可能になります。

- ① マガジンを抜く。
- ② 通常分解を行い、スライドを外す。【参照：6-1 (P12)】
- ③ ホップダイヤルを少しずつ回し、ホップの強弱を調節する。



※ ホップダイヤルを少しずつ「強」方向に回すと、ホップのかけが強まります。

※ 本体に送り込んだBB弾が発射口からこぼれる場合は、ホップのかけが弱すぎます。多少ホップを強めてください。(BB弾を保持するパーツが緩くなるためで、故障ではありません。)

数発ずつ試射しながら調整します。ホップダイヤルは、BB弾が直線に飛ぶ位置がベストポジションです。

※ BB弾が水平に飛ぶようになったら、それ以上ホップダイヤルを回さないでください。

○ ホップのかけすぎ (ホップダイヤルを弱方向にまわす)

● **ベストポジション**

○ ホップがかかっていない (ホップダイヤルを強方向に少しずつまわす)

**⚠️ 注意** ホップダイヤルをムリに回さないでください。

ホップダイヤルは、調整の限界位置でストップします。それ以上無理に回すと、弾づまりや故障の原因となります。

○ ホップを強くかけすぎると、逆に発射性能が悪くなったり、弾づまりの原因となります。

### ホップ調整範囲のイメージ



使用範囲の広さは銃本体や使用BB弾の状態により変化します。





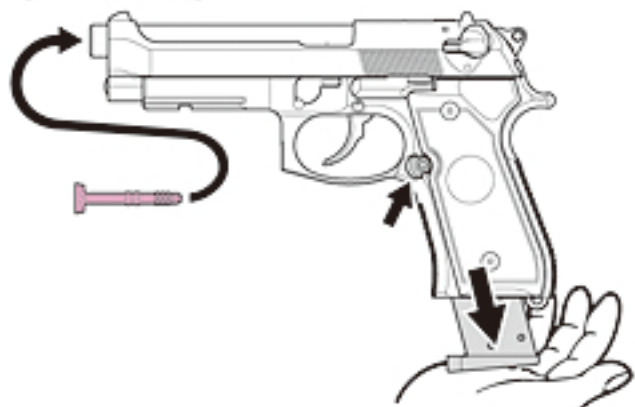
## 6-1 通常分解

❗ 通常分解は、必要な時にだけ行ってください。

「5-3. 可変ホップアップシステムの調整(P11)」「7-2. 作動部への注油(P14)」を行う時に必要です。

❶ マガジンを外して、保護キャップを装着する。

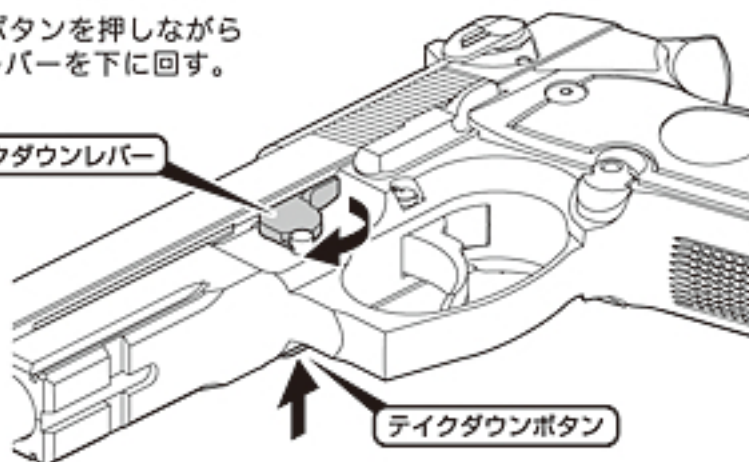
【参照：4-1(P8)】



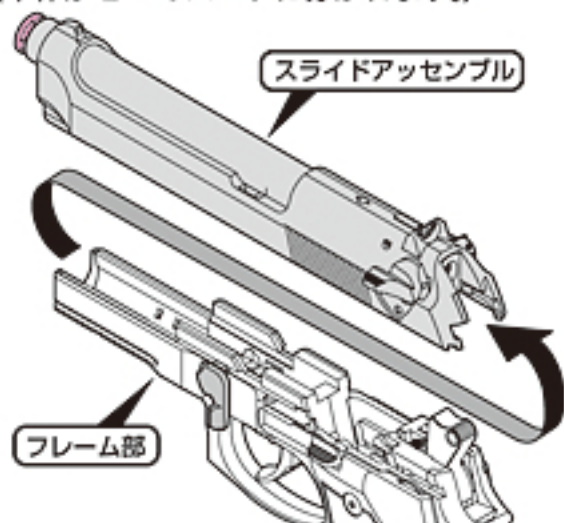
❷ テイクダウンボタンを押しながら  
テイクダウンレバーを下に回す。

テイクダウンレバー

テイクダウンボタン



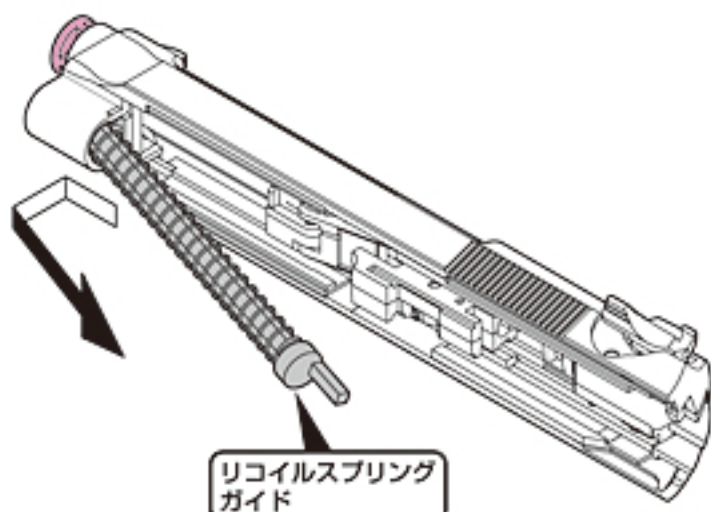
❸ スライドアッセンブルを前方にずらして外す。  
(本体が2つのパーツに分かれます。)



スライドアッセンブル

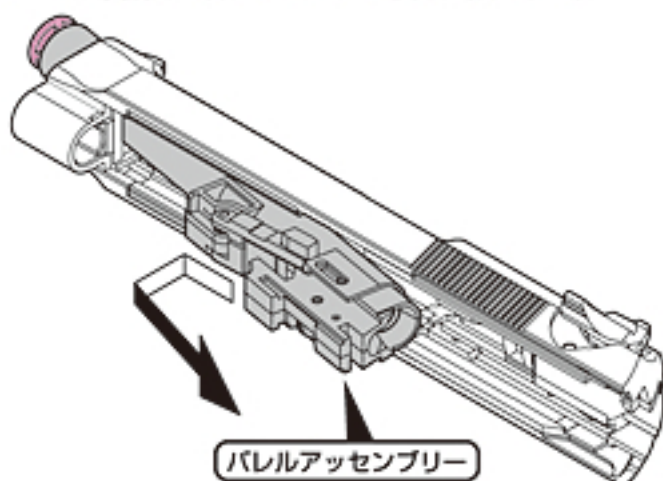
フレーム部

❹ リコイルスプリングガイドを前方に押し、リコイルスプリングを  
圧縮したまま、ガイドを引き抜く。



リコイルスプリング  
ガイド

❺ バレルアッセンブリーを一度前方に押し出してから後方に抜き取る。



バレルアッセンブリー

**警告**

これ以上分解しないでください。

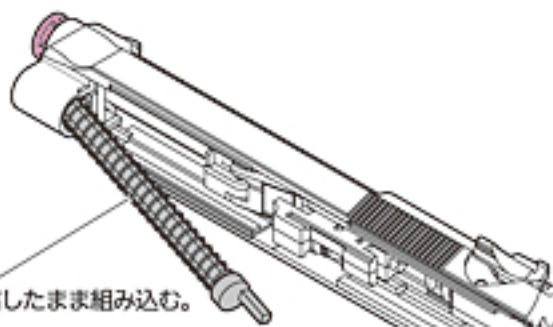
本書で説明されていない分解や改造は、  
作動不良の原因になり大変危険です。

## 6-2 組み立て

メンテナンスが終わったら...

❶ 分解とは逆の手順で組み立てる。

リコイルスプリングを圧縮したまま組み込む。

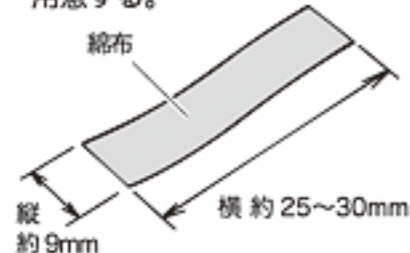




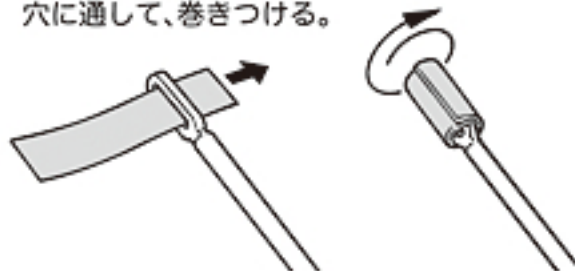
## 6-3 ▶ チャンバー内のクリーニング [命中精度が落ちてきた時などに行います]

① クリーニングロッドを準備する。※ティッシュペーパーや固いブラシなどは使用しないでください。

① 図の大きさの、乾いた綿布を用意する。



② 綿布をクリーニングロッドの穴に通して、巻きつける。



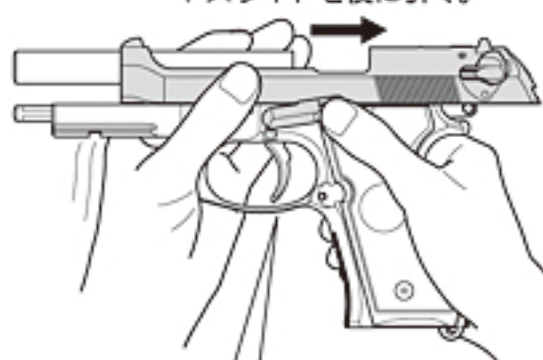
② ホップダイヤルを「弱」位置にする。  
【参照：5-3(P11)】



③ マガジンを外す。【参照：4-1(P8)】

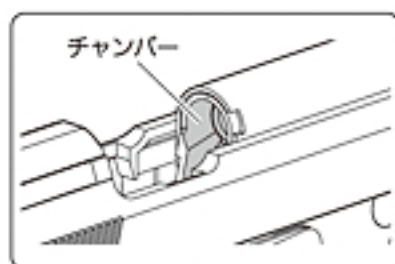
④ スライドを引き、スライドストップをかける。(スライドオープン)

1 スライドを後に引く。



2 スライドを引いた状態で、スライドストップを押し上げる。

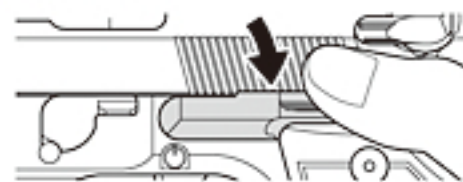
⑤ シリコンメンテナンススプレーを、チャンバーに軽く吹きかける。



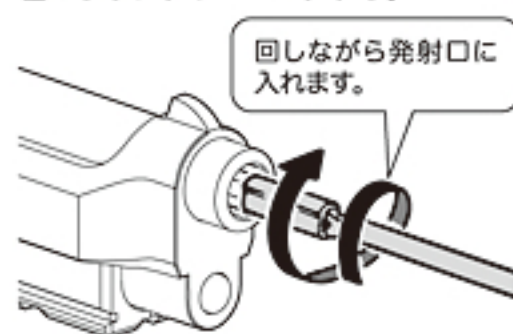
※シリコンメンテナンススプレーは、ごく少量(0.5秒くらい)吹きかければ十分です。長く吹きかけないでください。

※使用するメンテナンス用品については、「7-2(P14)」をお読みください。

⑥ スライドストップを解除する。  
【参照：5-2(P9)】



⑦ 用意したクリーニングロッドで、図のようにクリーニングする。



回しながら発射口に入れます。

※スムーズに入らない時は、綿布の長さを短くしてください。

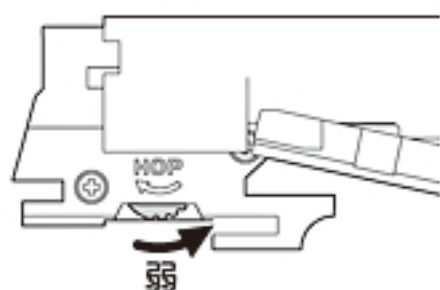
⑧ 60～70発ほどBB弾を発射して【参照：5-1(P9)】、余分な油分を取り除く。

※余分な油分が残っているうちは、ホップのかけりが不安定になります。

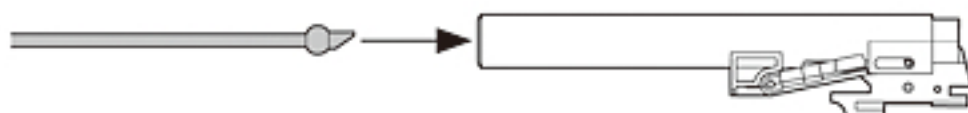
## 6-4 ▶ 弾詰まりの直し方

❗ 弾詰まりを起こした時は、すぐに使用を中断してください。そのまま使用を続けると、故障の原因となります。

① マガジンを外して通常分解をし、ホップダイヤルを「弱」位置にする。【参照：5-3(P11)】



② 発射口からクリーニングロッドをゆっくり差しこむ。

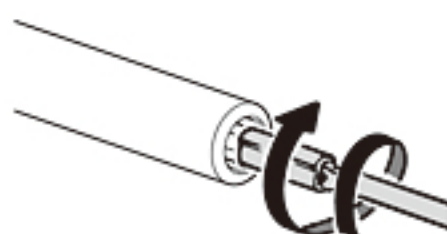


③ つまっているBB弾を押し出す。



❗ BB弾が本体の外に出たことを確認する

④ チャンバー内のクリーニングを行う。  
【参照：6-3(P13)】

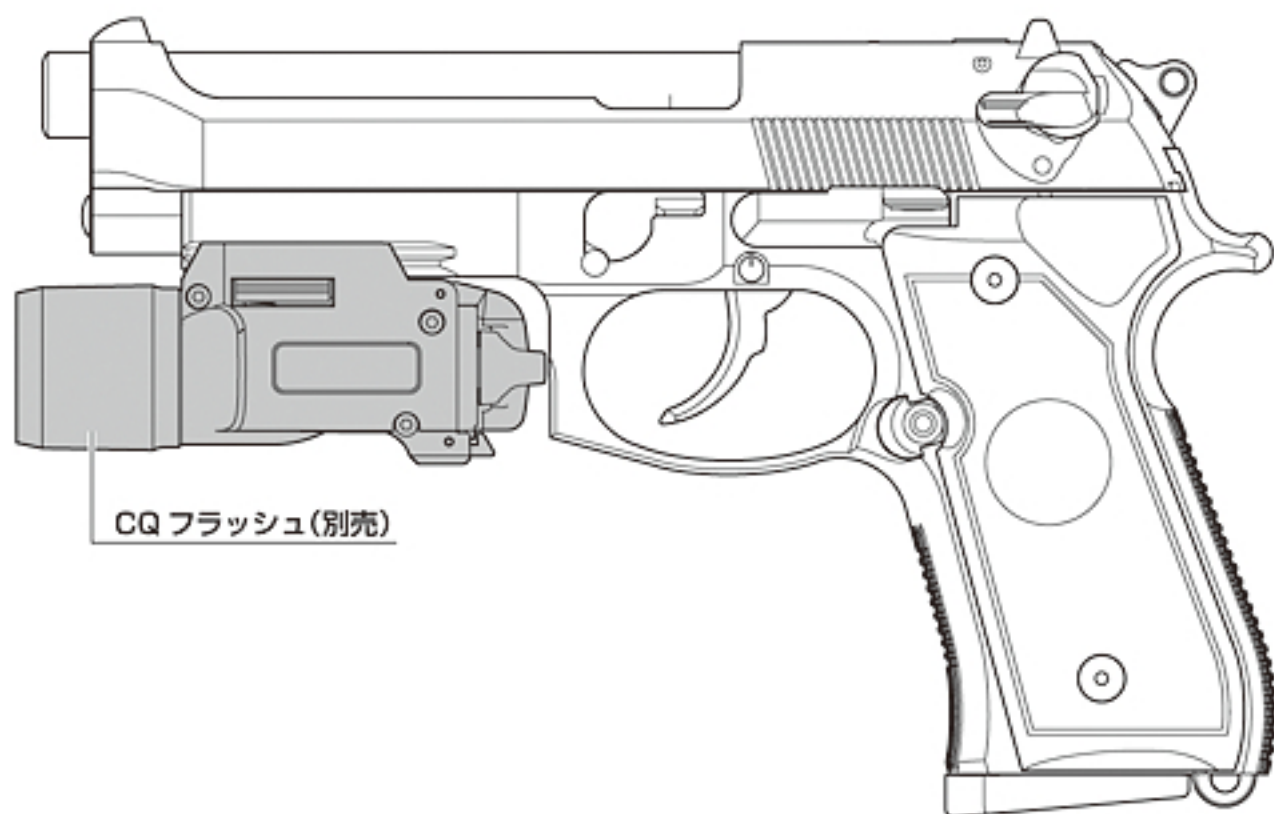






## 7-1 オプション装着例

M9A1はアンダーマウントレイルを装備していますので、お好みに合わせて多彩なパーツ装着をお楽しみいただく事が可能です。



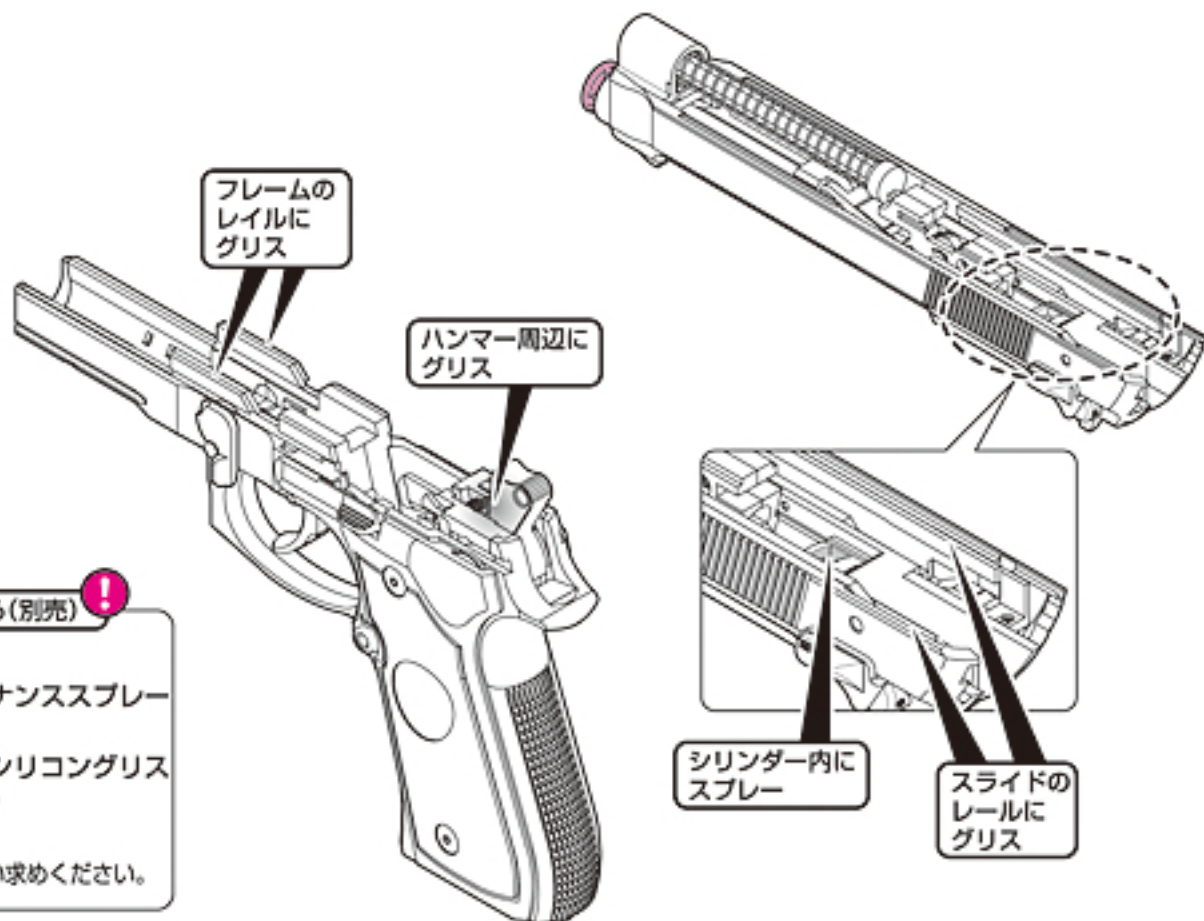
## 7-2 作動部への注油 [スムーズな作動を保ちます / 使用しない時でも定期的に行ってください]

①通常分解を行う。【参照：6-1(P12)】

②右図の通りに注油する。

※シリコンメンテナンススプレーは、ごく少量(0.5秒くらい)吹きかければ十分です。長く吹きかけないでください。

※CRC 鉱物油などは使用しないでください。パーツがとけたり傷む原因になります。



必ず次のメンテナンス用品を使用する(別売) !

●東京マルイ シリコンメンテナンススプレー

●東京マルイ シリコングリス (2g×2ヶ入)

※販売店やアフターサービス部でお買い求めください。

③元どおりに組み立てる。【参照：6-2(P12)】

④60~70発ほどBB弾を発射して【参照：5-1(P9)】、余分な油分を取り除く。※余分な油分が残っているうちは、ホップのかかりが不安定になります。



# 8 アフターサービス

## 8-1 トラブルクリニック【故障かな？と思ったら】

❗ 修理を依頼される前に、必ず確認してください。

下記以外のトラブル、また下記の方法で対処しても正常に作動しない場合は、お買い求めいただいた販売店、または当社アフターサービス部までお問い合わせください。

製品の状態	原因	対処方法
作動しない	セフティがかかっている	セフティを解除する [1 (P5)]
	マガジンにガスを入れすぎている	放出バルブを指で何度か押し、ガスを少しずつ放出する ※ガス放出口を人に向けない!
	マガジンのガス不足	マガジンにガスを注入する [3-2 (P7)]
ブローバックするがBB弾が出ない	初弾が本体に送られていない	初弾を本体に送り込む [4-2 (P8)]
	マガジン内にBB弾がひっかかっている	直径3ミリ位のプラスチック系の棒をマガジンに入れ、2~3度上下させ、ひっかかったBB弾を取る
	マガジンが冷えている	マガジンを20~30℃くらいに温める [3-2 ④ (P7)]
BB弾は発射できるがスライドの動きが悪い	気温が低すぎる(冬など)	マガジンを20~30℃くらいに温める [3-2 ④ (P7)]
	マガジンが冷えている	マガジンを20~30℃くらいに温める [3-2 ④ (P7)]
	マガジンにガスが無い	マガジンにガスを入れる
	シリコンオイル、およびシリコングリス切れ	作動部への注油を行う [7-2 (P14)]

製品の状態	原因	対処方法
スライドが前進しない	本体内部に、BB弾や異物がつまっている	[6-4 ④ (P13)]を行い、BB弾や異物を取り除く
	スライドストップがかかっている	スライドストップを解除する
発射口からガスが噴き出す	気温が低すぎる(冬など) マガジンが冷えている	マガジンを20~30℃くらいに温める [3-2 ④ (P7)]
BB弾が上に飛ぶ	ホップのかけすぎ	ホップダイヤルを「弱」方向に少しずつ回す [5-3 (P11)]
	BB弾が0.2gより軽い	0.2~0.25gのBB弾を使用する
BB弾があまり飛ばない(ホップがかからない)	ホップの弱めすぎ	ホップダイヤルを「強」方向に少しずつ回す [5-3 (P11)]
	BB弾が0.25gより重い	0.2~0.25gのBB弾を使用する
	チャンバー内のよこれや油の付着	60~70発ほどBB弾を発射するか、チャンバー内のクリーニングを行う [6-3 (P13)]
BB弾が発射口からこぼれる	ホップの弱めすぎ	ホップダイヤルを「強」方向に少しずつ回す [5-3 (P11)]
弾づまりを起こす	ホップのかけすぎ	ホップダイヤルを「弱」方向に少しずつ回す [5-3 (P11)]
	BB弾の不良、サイズが大きい	東京マルイ 0.2~0.25g BB弾を使用する
	チャンバー内のよこれ	チャンバー内のクリーニングを行う [6-3 (P13)]

## 8-2 M9A1の修理について

❗ 修理に出される前に、「8-1. トラブルクリニック(P15)」を必ず確認してください。

❶ 下記にあてはまる場合は、お買い求めいただいた販売店、または当社アフターサービス部までお問い合わせください。

- 本書で説明されている対処の方法を行っても、正常に作動しない場合。
- 本書で説明されていないトラブルが起きた場合。
- 製品を誤って落下させたり、操作ミスによって故障や破損した場合。
- 各部パーツの使用限度が過ぎたことで、作動不良が起きた場合。

※E-メールでのお問い合わせサービスは、行っておりません。

※時期によっては、修理パーツの在庫が不足していたり、修理品が混んでいる場合があります。



### パーツの使用限度について...

製品を正しく使用していても、約10,000発前後の発射を行うと、パーツの強度低下や損耗による作動不良を起こす場合があります。この場合、お買い求めいただいた販売店、または当社アフターサービス部で、パーツ交換や内部メカのメンテナンスが必要です。

❷ 修理品を当社までお送りいただく場合は、下記のA~Gを明記したメモをご用意ください。

- A: 製品名
- B: 故障の内容
- C: 郵便番号
- D: 住所
- E: 氏名
- F: 年令
- G: 日中ご連絡のつく電話番号

・内容はハッキリと書く  
・記入もれがないか確認



❸ 修理品に❷のメモをそえて、当社アフターサービス部までお送りください。



※修理品は、BB弾を発射できない安全な状態にした上で、発送してください。【参照: 5-2 (P9)】

※❷のメモが同封されていない場合、ご記入内容が読めない場合は、修理・発送ができません。

※修理品の往復送料は、基本的にお客様のご負担になります。

※運送中にキズがついたり破損する可能性がありますので、修理品はしっかり包装してください。

以下のものは、修理をお受けできない場合があります。

- 安全性に問題のある改造品、性能アップを目的とした改造パーツが組み込まれた製品など。
- 「6-1. 通常分解 (P12)」以外の分解や、改造が行われたと思われる製品など。
- 本書で説明されていない誤った方法で、使用されたと思われる製品など。



# PROFILE of M9A1

## M92Fの軍用改良・進化型!!

イタリアに本拠をもつ<ピエトロ・ベレッタ社>は、ヨーロッパ屈指の銃器製造メーカーである。数々の名銃を生み出し、ハンドガン（ピストル）からハンティング、アサルトライフルに至まで、世界各国の民間、公用機関、軍隊に使用し続けられている。

その中でも特に世界的に有名になったのは、この<M92シリーズ>であり、アメリカにおいて「サービスピストル」選定トライアルを勝ち抜き1985年<アメリカ軍制式採用>を堂々と勝ち取ったのである。基本となったデザインは「M1951」で、より近代化のため「ダブルアクション方式」「ダブルカラム（複列式）マガジン」を採用。マガジンキャッチもグリップ下部から、トリガーガード付け根に変更するなど、大胆な設計とデザインを取り入れている。M92はその後幾つかのモデルチェンジを繰り返しM92SB・M92SB-F（M92F）の名称がつけられ、アメリカ軍制式名称は<M9 9mm Service pistol>となる。これにより一気に人気が高くなり、各国の軍や警察組織、民間市場でも一躍メジャーになる。採用当初はスライドの熱処理に問題があり「破断事故」を起こしたが、熱処理の改善や「ラージハンマーヘッドピン」が付け加えられ、破断しても射手の顔面にスライドが飛ばない対策が施された。これが現在の採用型M9<M92FS>の呼称となり、今現在も改善要求を逐一クリアしたことによってベレッタM92シリーズはより優れた拳銃へと進化した。

その後、2006年アメリカ軍・海兵隊の要請により、現代室内戦闘には欠かす事の出来ない<フラッシュライト>を装備する為、フロント下部に<20mm ピカティニー規格・アンダーレイル>の追加が行なわれた<M9A1>が登場する。レイル以外にも改良点があり、フレーム形状とチェッカリングが変更、グリップを向上させた。マガジン挿入口も拡大されマガジンチェンジが容易になっている。サイトは3ドット方式になり視認性も向上している。<M9A1>は現在の戦場に適した

M9A1 / 実銃データ	
型名	M9A1
全長	216mm
重量	961g(空マガジン装着時)
銃身長	125mm
装弾数	15+1発
弾丸	9mm×19(パラベラム弾)

## 東京マルイ ガスブローバック シリーズ M9A1

東京マルイ製ガスブローバック・シリーズ第2弾の<M92F ミリタリーモデル>は人気が高く現在でも製造・販売が続けられています。今回の<M9A1>も時代と共に、幾多の改良を重ねてきた<ガスブローバック・エンジン>のデータを集約して制作され、そのほとんどが新規設計・新規金型になり、俊敏な<ブローバック>の撃ち味になっています。またマガジンは従来<M92F用>がそのまま使用できるので、今までの<M92Fユーザー>でも<M9A1>への移行が容易に行なえ、ランニングコストの低減に繋がります。

待望の<可変ホップアップシステム>搭載で、スペック的にもバージョンアップがなされています。また安全にハンマーダウンが出来る<ハンマーデコッキングシステム>も新たに装備され、より完璧にM9A1を再現しています。

外観では、より実物を忠実に再現する為に<重量感><重量配分><表面仕上げ>も徹底的にこだわった仕様になっており、マガジン未装着時でも「本体」がズシッとくる重量感に仕上がっています。

- 1) <M9A1>の最も特徴的な<ピカティニーレイル>を装備。各種ライトモジュールが銃下部に容易に取付けられます。
- 2) 待望の<可変ホップアップ>システムを搭載。
- 3) デコッキング機構を再現した<リアルセフティ>を搭載。
- 4) 実物採寸による徹底的な外観再現。各種実物ホルスター、グリップに対応。
- 5) 各所にウェイトを配置した実物と同じ重量の<961g>を実現!
- 6) 仕上げにも実銃色に拘った<スライド、フレーム別カラー>で徹底再現。
- 7) 完全新規金型だが、従来の<M92F マガジン>が共用できる。

M9A1 / ガス BLK データ	
型名	M9A1
全長	216mm
重量	961g(空マガジン装着時)
銃身長	115mm(インナーバレル長)
装弾数	26+1発
弾丸	6mm BB弾

### 各種お問い合わせ先 / 修理のお申し込み・発送先



## 東京マルイ アフターサービス部

〒120-0005 東京都足立区綾瀬4丁目16番16号

【営業時間】9:00 ~ 12:00 / 13:00 ~ 17:30 (土日祝除く)

東京マルイ Web サイト [PC版] <http://www.tokyo-marui.co.jp/>

●商品に関するお問い合わせ 03-3605-3378

●修理に関するお問い合わせ 03-3605-3373

●パーツに関するお問い合わせ 03-3605-9669

※E-メールでのお問い合わせサービスは、行っておりません。

【モバイル版】<http://www.tokyo-marui.co.jp/i/>

改造などを行った製品、および分解・改造によって発生した事件、事故、ケガ、故障につきましては、当社では一切の責任を負いません。





# M9A1

GAS BLOWBACK

HI-KICK HI-GROUPING GAS BLOW BACK SERIES

New Production! "The Masterpiece of M9A1"

## ガスブローバック M9A1

## 別売アクセサリ/パーツ 注文書

パーツや別売アクセサリを当社アフターサービス部でお求めになる場合は、以下の手順でお申し込みください。

1 あらかじめ、当社アフターサービス部に電話でお問い合わせください。(在庫や、一度に複数ご注文される場合の送料の確認など)

もしもし  
.....

※E-メールでのお問い合わせサービスは、行っておりません。

※時期によっては、別売アクセサリの在庫が不足している場合があります。

※日中ご不在で、複数パーツの送料の確認をすることができない方は、リストの一番高い送料をお送りください。差額は切手などでお返します。(注文するパーツ個々の送料全てを合計する必要はありません。)



2 別紙の注文書をコピーしてご記入いただくか、下記のA~Hを明記したメモをご用意ください。

- A: パーツ名と数量
- B: パーツ代金の合計金額
- C: 送料
- D: 郵便番号
- E: 住所
- F: 氏名
- G: 年齢
- H: 日中ご連絡のつく電話番号

シリコングリス  
.....

※記入もれが無いが、必ずご確認ください。

※注文書やメモの内容は、はっきりとお書きください。

※確認のために、こちらからご連絡させていただく場合があります。



3 代金総額(合計金額 + 送料)と2の注文書(メモ)を、A~Cいずれかの方法で、当社アフターサービス部までお送りください。

※注文書(メモ)や代金総額が入っていない場合、ご記入いただいた内容が読めない場合は発送ができません。

### A 定額小為替(こがわせ)を使用する

代金総額分の定額小為替(こがわせ)と注文書(メモ)を、封筒に入れて郵送する。



※定額小為替(有料)は、郵便局で取りあつかっています。  
※定額小為替は50円単位です。49円以下の分は切手で代用してください。

### B 現金書留を利用する

代金総額分の現金と注文書(メモ)を現金書留封筒に入れ、郵便局の窓口で発送手続きをする。

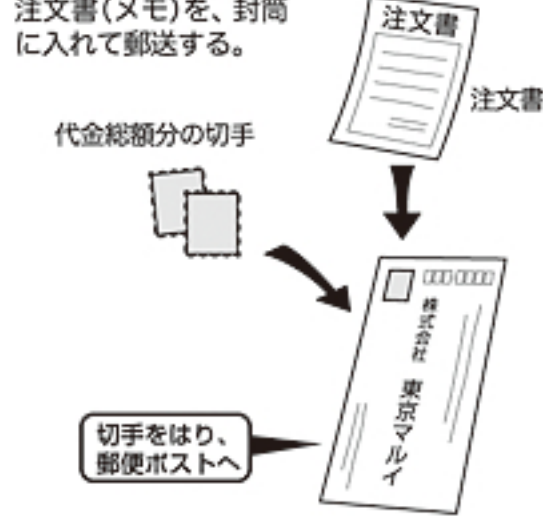


※現金書留封筒(有料)は、郵便局で取りあつかっています。また、発送手続きには手数料がかかります。  
※現金書留封筒は、ポストからは送れません。

### C 切手を使用する

※代金総額が500円以下の場合のみ。

代金総額分の切手と注文書(メモ)を、封筒に入れて郵送する。

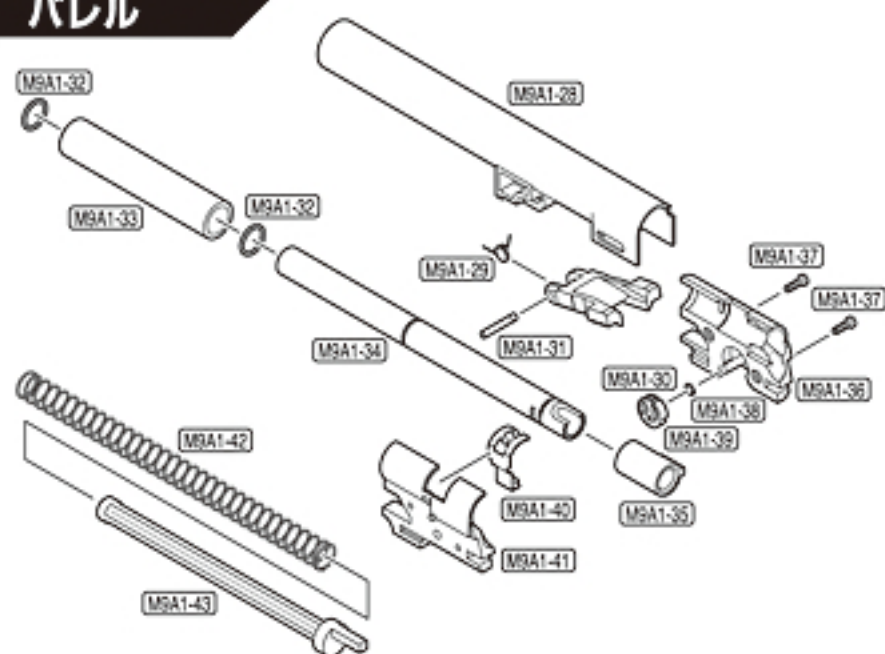


※定額小為替の発行や、現金書留封筒のお求め、発送手続きには別料金がかかります。代金総額が500円以下の場合、切手でのご注文をおすすめします。

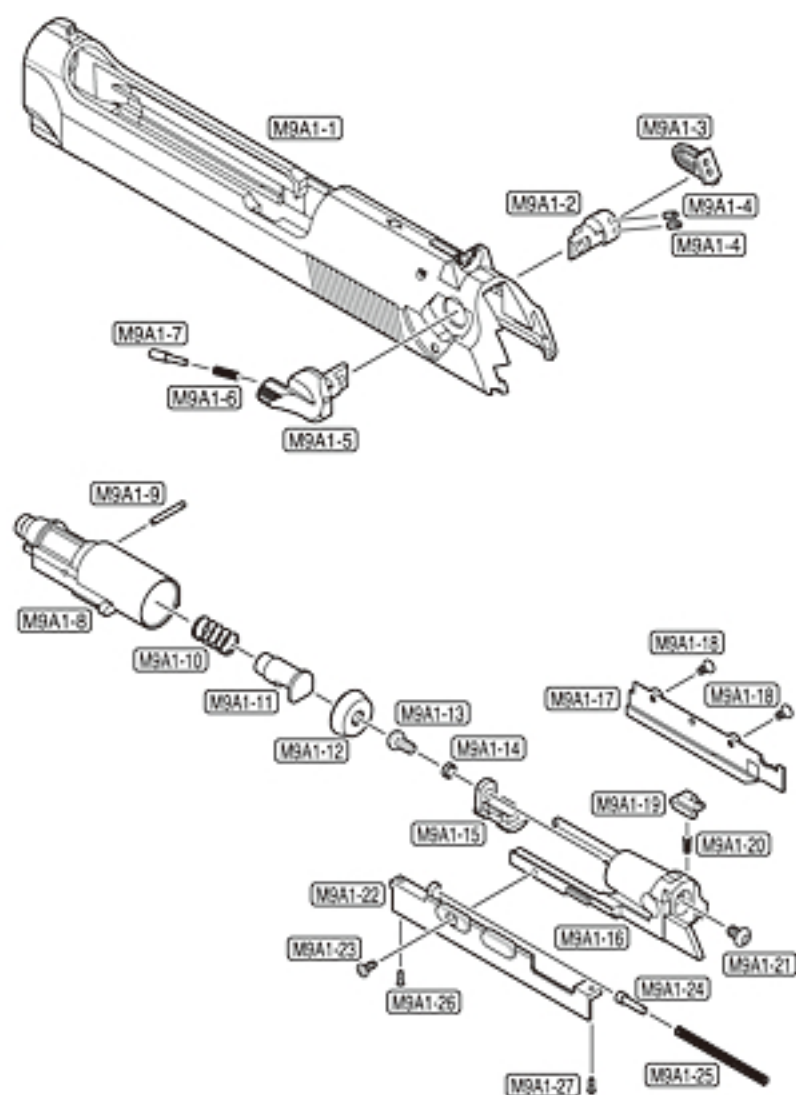


# パーツリスト

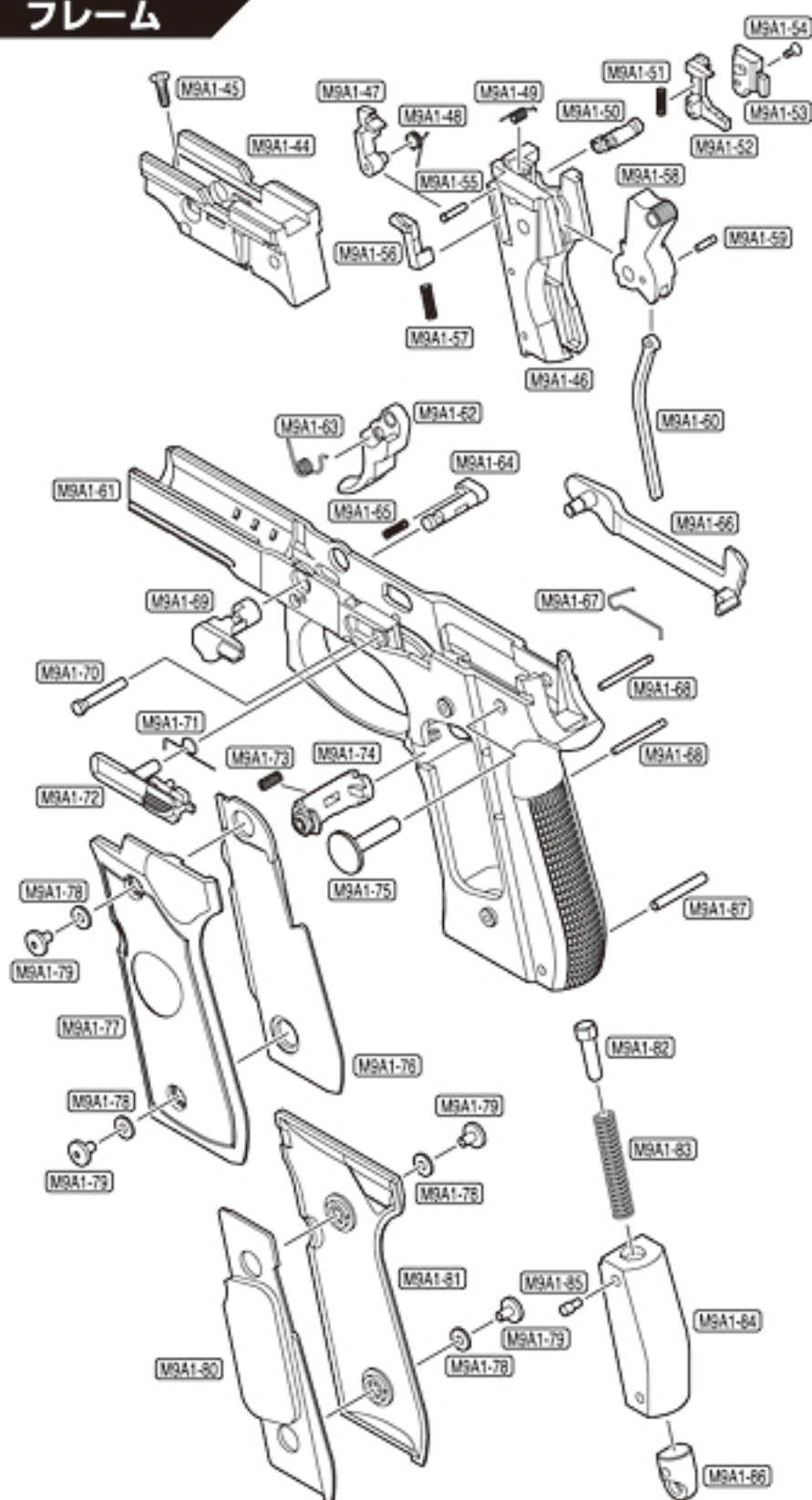
## バレル



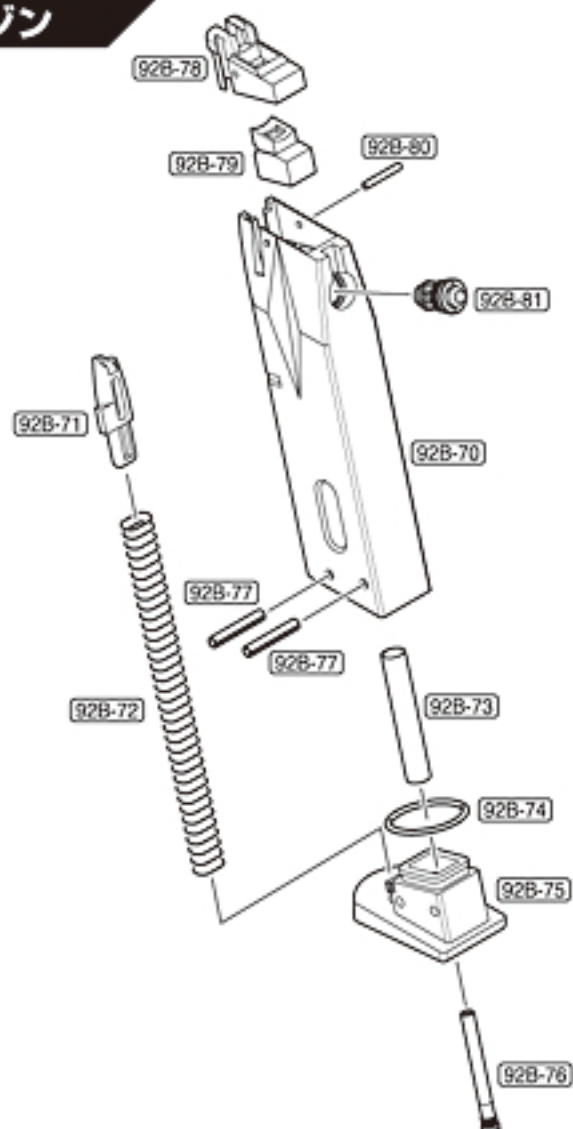
## スライド



## フレーム



## マガジン





区分	パーツNo.	パーツ名	定価	送料
スライド	M9A1-1	スライド (組立・塗装済)	3,045	240
	M9A1-2	セフティレバーベース	420	120
	M9A1-3	セフティレバーR	315	120
	M9A1-4	六角穴付止めネジ (M2×5)	53	120
	M9A1-5	セフティレバーL	630	120
	M9A1-6	クリックSP	53	120
	M9A1-7	クリックピン	53	120
	M9A1-8	シリンダー	1,260	120
	M9A1-9	シリンダーピン	158	120
	M9A1-10	シリンダーバルブSP	95	120
	M9A1-11	シリンダーバルブ	210	120
	M9A1-12	ピストンカップ	315	120
	M9A1-13	Sタイト⊕ナベ (M2×6)	53	120
	M9A1-14	ピストンパーツリング	84	120
	M9A1-15	ピストンパーツ	158	120
	M9A1-16	ピストン	1,575	200
	M9A1-17	ピストンレールR	525	120
	M9A1-18	Sタイト⊖ (M2×4)	105	120
	M9A1-19	セフティレバーパーツ	210	120
	M9A1-20	セフティパーツSP	53	120
	M9A1-21	六角ボタンボルト (M3×5)	53	120
	M9A1-22	ピストンレールL	525	120
	M9A1-23	Sタイト⊖ (M2×5)	53	120
	M9A1-24	シリンダーリターンピン	105	120
	M9A1-25	シリンダーリターンSP	105	120
	M9A1-26	⊕ネジ (1.4×4)	53	120
	M9A1-27	⊕ネジ (1.4×5)	53	120
バレル	M9A1-28	アウターバレル	1,260	140
	M9A1-29	ロッキングブロックSP	105	120
	M9A1-30	ロッキングブロック	525	120
	M9A1-31	ロッキングブロックピン	105	120
	M9A1-32	Oリング (φ1×φ6 2本)	105	120
	M9A1-33	バレルウエイト	315	140
	M9A1-34	インナーバレル	3,150	140
	M9A1-35	Gホップチャンバー	473	120
	M9A1-36	チャンバーカバーR	630	140
	M9A1-37	Sタイト⊕ナベM2×6	53	120
	M9A1-38	Oリング (φ0.58×φ2.44)	53	120
	M9A1-39	HOPダイヤル	53	120
	M9A1-40	HOPレバー	263	120
	M9A1-41	チャンバーカバーL	630	140
	M9A1-42	リコイルSP	315	120
	M9A1-43	リコイルSPガイド	525	140
フレーム	M9A1-44	フロントシャーシ	1,575	240
	M9A1-45	皿 (φ3×10)	53	120
	M9A1-46	リアシャーシ	1,575	240
	M9A1-47	シアー	315	120
	M9A1-48	シアー SP	158	120
	M9A1-49	ノッカー SP	158	120
	M9A1-50	ノッカー	210	120
	M9A1-51	デコッキングパーツSP	53	120
	M9A1-52	デコッキングパーツ	368	120
	M9A1-53	リアシャーシプレート	368	120
	M9A1-54	Sタイト⊕⊖ (M2×5)	53	120
	M9A1-55	ノッカーピン	105	120
	M9A1-56	ノッカーロック	210	120
	M9A1-57	ノッカーロックSP	53	120
	M9A1-58	ハンマー	630	140
	M9A1-59	ハンマーストラットピン	53	120

区分	パーツNo.	パーツ名	定価	送料
フレーム	M9A1-60	ハンマーストラット	315	120
	M9A1-61	フレーム (組立・塗装済)	3,465	240
	M9A1-62	トリガー	525	120
	M9A1-63	トリガーSP	158	120
	M9A1-64	テイクダウンボタン	315	120
	M9A1-65	テイクダウンSP	105	120
	M9A1-66	トリガーバー (組立済)	630	140
	M9A1-67	トリガーバーSP	158	120
	M9A1-68	リアシャーシピン (2本)	210	120
	M9A1-69	テイクダウンレバー	420	120
	M9A1-70	トリガーピン	210	120
	M9A1-71	スライドストップSP	158	120
	M9A1-72	スライドストップ	525	120
	M9A1-73	マガジンキャッチSP	53	120
	M9A1-74	マガジンキャッチ	420	120
	M9A1-75	ハンマーピン	315	120
	M9A1-76	グリップウエイトL	368	200
	M9A1-77	グリップL	368	120
	M9A1-78	グリップワッシャー (4ヶ)	210	120
	M9A1-79	グリップスクリュー (4ヶ)	368	120
	M9A1-80	グリップウエイトR	368	200
	M9A1-81	グリップR	368	120
	M9A1-82	ハンマーSPブランジャー	105	120
	M9A1-83	ハンマーSP	263	120
	M9A1-84	ハンマーSPハウジング	840	240
	M9A1-85	ブランジャーストッパー	53	120
	M9A1-86	ランヤードリング	315	120
M9A1-87	ランヤードリングピン	158	120	
マガジン	92B-70	マガジンケース	2,310	390
	92B-71	マガジンフォロアー	210	120
	92B-72	マガジンSP	210	120
	92B-73	レギュレーターパイプ	210	120
	92B-74	マガジンOリング	105	120
	92B-75	マガジンボトム	840	200
	92B-76	注入バルブ	189	120
	92B-77	SPピン(φ3×20 2セット)	210	120
	92B-78	BBリップ	263	120
付属品	92B-79	マガジンガスケット	315	120
	92B-80	BBリップホルドピン (φ2×L14.5)	158	120
	92B-81	放出バルブ	735	120
		クリーニングロッド	105	120
	M9A1用保護キャップ	53	120	
	フォロアーストッパー (2ヶセット)	158	120	
別売アクセサリ	M92F ミリタリー用スベアマガジン(装弾数 26 発)	3,129	390	
	シリコングリス(2g×2ヶ入)	315	120	
	シリコンメンテナンススプレー	504	240	
	ベアリング研磨 0.2g BB(3,200 発入)	1,050	580	
	ベアリングバイオ 0.2g BB(1,600 発入)	1,050	390	
	ベアリングバイオ 0.25g BB(1,300 発入)	1,050	390	
	プロゴーグル L(クリアー/スモーク)	924	240	
プロゴーグル S(クリアー/スモーク/イエロー/レッド)	714	240		
プロゴーグル フルフェイスバージョン	9,240	580		

※リストの価格は税込み価格です。※製品(パーツ)の仕様や価格は、予告なく変わる場合があります。

※ガスブローバックシリーズ「M9A1」用のパーツは、初回生産の都合上、発売から4ヶ月くらいの間は修理対応のみの受注に限らせていただきますので、ご了承ください。




# 別売アクセサリ / パーツ 注文書 [注文書はコピーしてご使用ください(拡大可)]

製品名	ガスブローバックシリーズ : M9A1		年	月	日
ご住所	〒□□□-□□□□				
フリガナ		電話番号	-		
お名前	年齢( )才	または 携帯番号	-		

パーツ No.	パーツ名	価格	個数	合計金額
(パーツ代金の合計金額)	(送料)	(代金総額)		
¥	+ ¥	= ¥		

連絡事項

各種お問い合わせ先 / 修理のお申し込み・発送先



感性を極めるホビーの総合メーカー

**東京マルイ アフターサービス部**

〒120-0005 東京都足立区綾瀬 5-17-1

[営業時間] 9:00 ~ 12:00 / 13:00 ~ 17:30 (土日祝除く)

東京マルイ Web サイト [PC 版] <http://www.tokyo-marui.co.jp/>

- 商品に関するお問い合わせ 03-3605-3378
- 修理に関するお問い合わせ 03-3605-3373
- パーツに関するお問い合わせ 03-3605-9669

※E-メールでのお問い合わせサービスは、行っておりません。

改造などを行った製品、および分解・改造によって発生した事件、事故、ケガ、故障につきましては、当社では一切の責任を負いません。