

取扱い注意・説明書の表示価格について

2014年4月1日より、消費税率が8%に変更されます。

それに伴い、「取扱い注意・説明書」に記載されている価格および送料も変更となります。

2014年4月1日以降に弊社出荷となるパーツのご注文は、以下のとおりご対応ください。

【パーツのご注文】消印が**3月29日以降**のご注文は消費税率8%となります。

※ご注文の投函が3月28日であっても、集荷時間などの関係で消印が3月29日になる場合は「消費税率8%」となりますのでご注意ください。

●まずは説明書の表示価格をご確認ください

各説明書の「パーツリスト」や「別売パーツ」の項目などに、「税別」または「税込」の記載があります。

説明書が「税込表示」の場合

「税込」の記載がある説明書では、表示価格が「5%の税込価格」となっています。

消印が3月29日以降のご注文は「税込価格」と「送料」が変更となりますのでご注意ください。

→【A】パーツのご注文：「税込表示」の説明書の場合

説明書が「税別表示」の場合

「税別」の記載がある説明書には、新送料と旧送料のものがあります。

価格につきましては、消印が3月29日以降のご注文より「8%の税込価格」でお申し込みください。また、旧送料の場合、消印が3月29日以降のご注文は「送料」が変更となりますのでご注意ください。

→【B】パーツのご注文：「税別表示」の説明書の場合

【A】パーツのご注文：「税込表示」の説明書の場合

消印が2014年3月29日以降となるご注文は、「価格」と「送料」をそれぞれ以下のように算出してお申し込みください。

※ご注文の手順につきましては、各製品の取扱い注意・説明書をご参照ください。

▼「8%の税込価格」の算出方法 … 1~2の順に算出してください。

1	各パーツや別売品の税別価格を算出する。	$5\%の税込価格 \div 1.05 = 税別価格$ (小数点以下切り捨て)
2	税別価格をもとに8%の税込価格を算出する。	$税別価格 \times 1.08 = 8\%の税込価格$ (小数点以下切り上げ)

▼送料の変更一覧 … 説明書の送料が「現行送料」です。それぞれ「新送料」へと変更になります。

現行送料	80円	120円	140円	200円	240円	390円	580円	1,150円
新送料	120円	120円	140円	205円	250円	400円	600円	1,180円

【B】パーツのご注文：「税別表示」の説明書の場合

消印が2014年3月29日以降となるご注文は、「8%の税込価格」でお申し込みください。

また、「旧送料」が記載されている説明書につきましては、「新送料」でお申し込みください。

▼「8%の税込価格」の算出方法 … 説明書の価格が税別価格になっています。

1	$税別価格 \times 1.08 = 8\%の税込価格$ (小数点以下切り上げ)
---	---

▼送料の変更一覧 … 説明書の送料が「旧送料」のものは、それぞれ「新送料」へと変更になります。

旧送料	★130円	★190円		★270円			390円	★700円		★950円
	120円	140円	★160円	200円	240円	★270円	390円	580円	★700円	★950円
新送料	120円	140円		205円	250円		400円	600円		870円

「旧送料」と「新送料」の見分け方

上記一覧にて「★」マークのついた送料が説明書内に記載されている場合は、「旧送料」の説明書となります。

※不明な点につきましては、アフターサービス部「パーツに関するお問い合わせ」までお問い合わせください。

エアショットガンシリーズ
〈M3スーパー90タイプ〉



TYPE M3 SUPER 90

対象年齢18才以上

Users Restricted to
18 Years
of age or older

取扱い注意・説明書

HANDLING CAUTIONS AND INSTRUCTION MANUAL

31mm
3ホップアップ
システム搭載
**HOP
UP
SYSTEM**

●業界初・BB弾30発装弾
ショットシェル型マガジン
(PAT.)

●ご使用前に最後まで必ずお読み下さい。

Always read through this manual before operation.



警告

WARNING



18才以上

Only for 18 years
of age or older

●このエアガンは、使用者・管理者対象年齢18才以上用の競技銃です。
Operation of this air gun for competition use is restricted to users of 18 years of age or older.



ケガ注意

Injury caution

●発射したプラスチックBB弾を、およそ50~60m先に到達させる能力がありますので、不注意な発射や誤った使用は、失明や怪我などの危険を生じます。
Careless shooting may cause eye damage or other injuries. BB bullets may reach up to 50-60 meters.



注意書熟読

Careful reading of
Handling cautions
and
Instruction manual

●ご使用前には、必ず〈取扱い注意・説明書〉を良く読んで、記載されている各注意点を認識した上でお取扱い下さい。
Always read through this HANDLING CAUTIONS AND INSTRUCTION MANUAL carefully before operation
Operate the air gun with full recognition of warnings and cautions.

●〈取扱い注意・説明書〉を紛失した場合は、すぐに当社までご請求ください。

Promptly request a copy if you lose the HANDLING CAUTIONS AND INSTRUCTION MANUAL.



Warning!

This Product has been manufactured and sold pursuant to the laws and relevant regulations of Japan and based upon the societal attitude towards toy guns, etc. in Japan. No warranty is provided that this Product complies with the laws and regulations of any other countries. This English explanatory note concerning this Product is intended only for the information of a foreign user who uses this Product in Japan.



警告

WARNING

<取扱い注意書>

HANDLING CAUTIONS AND INSTRUCTION MANUAL

このエアガンは、正しいスポーツシューティングを通じて健全なホビーライフをエンジョイするために
ますと、独特のフィーリングが体験でき、射撃センスを向上させるスポーツグッズとなりますが、発射
使用は、失明や怪我などの危険を生じます。必ず下記の各注意点とそれぞれのガンの取扱い説明書を

This sport gun is developed for enjoying sport shooting through correct sport shooting operation. You can experience unique feel of the air gun, which is a most
by 50 to 60 meters, careless shooting and wrong operation are dangerous, causing eye damage or other injury. Make sure to read through warnings stipulated

このエアガンは、使用者・管理者対象年齢18才以上用の競技銃です。不注意

Operation of this air gun for competition use is restricted to users of 18 years old or more, careless shooting and wrong operation are dangerous.

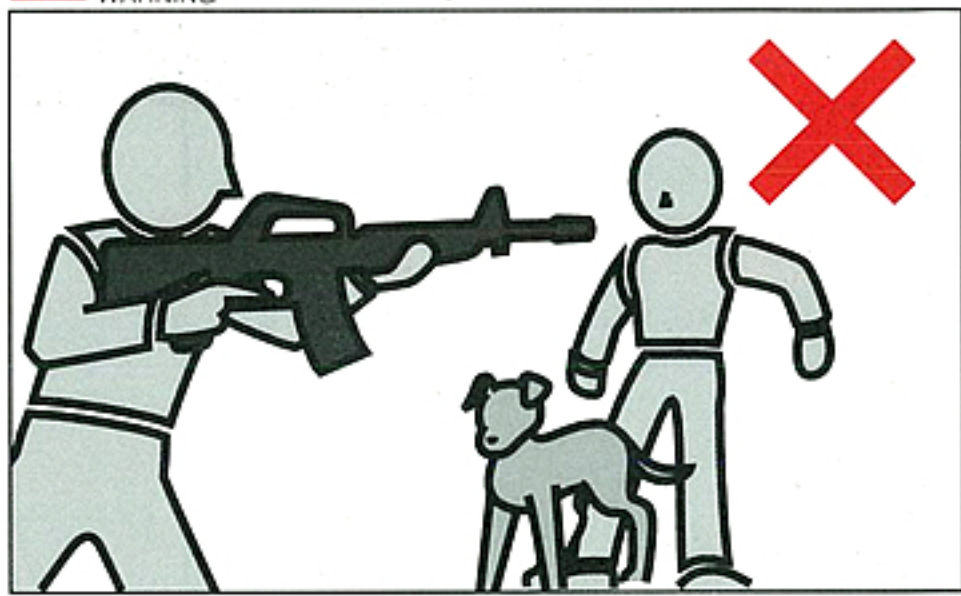
警告 必ず目の保護具を装着する。
WARNING Always wear eye protective gear.



弾を発射する時やゲームなどの場合は、跳弾にも注意し、ゴーグル等の
目の保護具を本人と参加者全員が必ず装着して行って下さい。(参加者以
外の第三者に弾が当たらないように十分注意して下さい。)

When shooting the air gun for a target or game, you and all participants must wear goggles
or other eye protective gear, also paying attention to ricochets. (Pay sufficient attention
also to third personnel other than participants.)

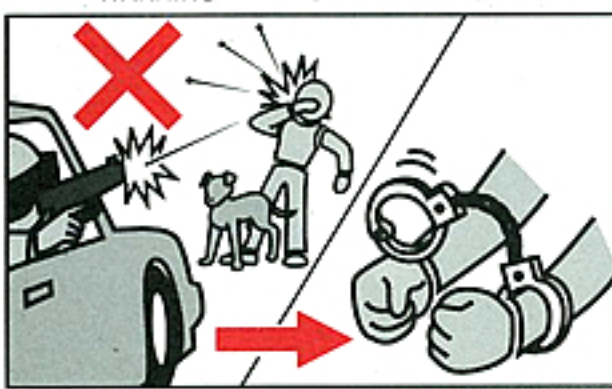
警告 銃口は人や動物に向けない
WARNING Never shoot the air gun towards a person or animal.



決してエアガンで人や動物を狙ったり、撃ったりしないで下
さい。標的を撃つ時以外は銃口に保護キャップを必ず装着して下
さい。

Never aim or shoot a person or animal as the target. Always attach the protective plug to
the muzzle, except when you are ready to shoot a target.

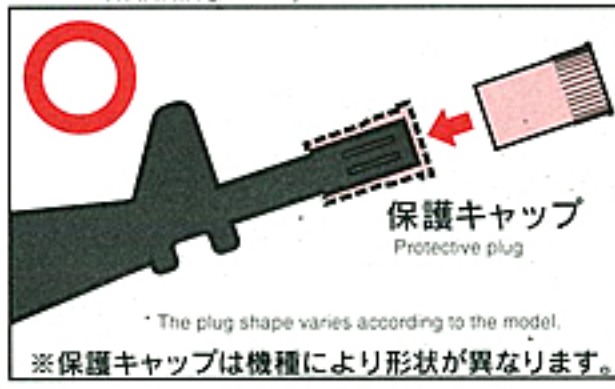
警告 イタズラのもりでも処罰される場合がある。
WARNING You may be punished if you are shooting for a practical joke.



たとえイタズラのもり
でも、共有物、及び他人
の財産を撃って破損させ
たり、人や生き物を撃っ
て怪我をさせたりする
と、器物破損の罪や傷害
の罪などで処罰される
場合があります。

You may be punished if you damage
public or personal properties or
injure a person or animal even if you are shooting for a practical joke. Always observe manners and
enjoy healthy sport shooting.

警告 いつも銃口に保護キャップをつけておく。
WARNING Always attach the protective plug to the gun muzzle.



万一の暴発を防ぐと共に、防塵のために発射時
以外は必ず銃口に保護
キャップを装着して下
さい(装着したまま引き
金を引かないで下さい)。

Make sure to attach the protective
plug to the gun muzzle, except
when you are shooting, for
preventing accidental sudden
discharge and for the dust-proof

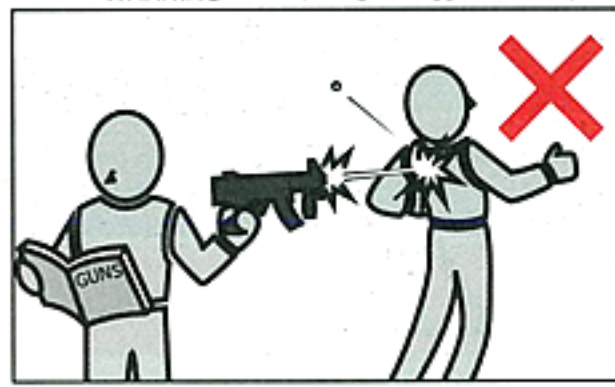
* The plug shape varies according to the model.
※保護キャップは機種により形状が異なります。
purpose. (Never pull the trigger with the protective plug being attached.)

警告 銃口は、いかなる場合も絶対にのぞかない。
WARNING Never look into the gun muzzle.



銃口は弾が入っている入
っていないにかかわらず、
絶対にのぞかないで下
さい。BB弾が眼に当た
った場合、最悪失明の恐
れがあり大変危険です。
Looking into the muzzle is
extremely dangerous, regard
less of with or without bulle
ts being installed. If a BB
bullet hits your eye, you m
ay, in the worst case, loo
se your sight.

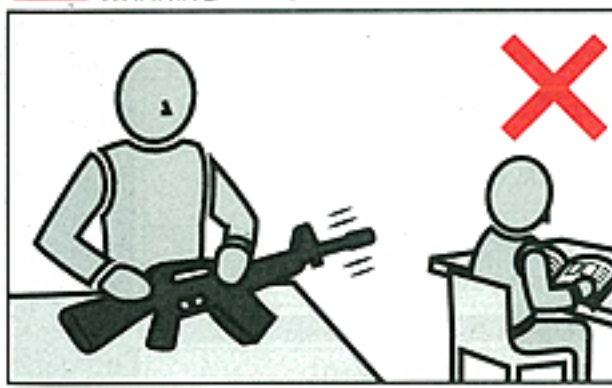
警告 不用意に引き金を引かない。
WARNING Avoid pulling the trigger carelessly.



不用意に引き金を引く
と非常に危険です。引
き金は、保護キャップを
はずし、標的に向かって
撃つ時以外は指を触れ
ないで下さい。

Activating the trigger carelessly
is extremely dangerous. Never
put your finger onto the trigger
unless the protective plug is
removed and you are ready to
shoot a target.

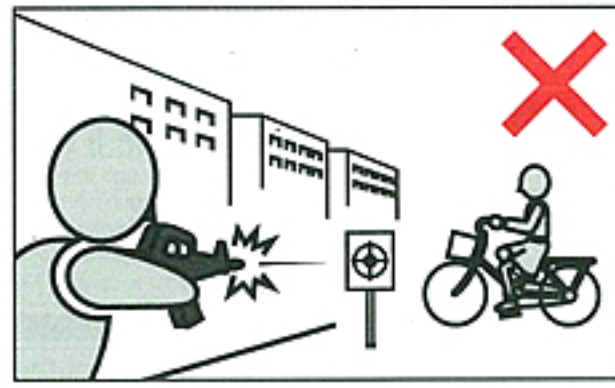
警告 銃口は常に安全な方向に向けて取扱う。
WARNING Always direct the muzzle towards a safe direction.



銃口はいかなる場合も人
や動物、又は危険な場
所には向けなくて下
さい。標的を撃つ時以
外は、銃口に保護キャ
ップを必ず装着して下
さい。

Never direct the muzzle towards a
person, animal or other danger
ous directions. Always attach
the protective plug, except
when you are ready to shoot
a target.

警告 人や車が横切るような場所ではガンを絶対に撃たない。
WARNING Never shoot the air gun at places where people and cars pass cross.



ガンを撃つ場所は、安
全に配慮し、人や車が
横切るような場所、及
び回りに人がいるよう
な場所での射撃は絶対
におやめ下さい。

Select a safe place for oper
ating the air gun, avoidin
g places where people and
cars pass cross or third per
sons are around.

■操作方法はガンにより異なります。必ずそのガンの特性を良く理解した上でお取扱い下さい。
■誤った使用法・取扱い、改造・分解によって発生した事故、事件、怪我、修理等については、当社では一切責任を負いません。
■The operation procedure varies according to the model. Make sure to operate an air gun after recognizing its features.
■We are not responsible for any accidents, events, injuries or repair costs arising from wrong operation and handling or by modification and disassembly of the gun.

ご使用前に最後まで必ずお読み下さい。

Always read through this manual before operation.

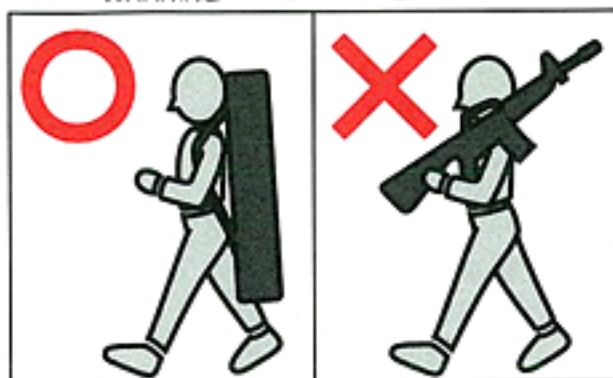
開発されたスポーツガンです。それぞれのガンの特性や、使用上の注意点を良く認識した上で使用されたプラスチックBB弾をおよそ50~60m先に到達させる能力がありますので、不注意な発射や誤った最後まで読み、良く認識された上、ルールやマナーを守ったスポーツシューティングをお楽しみ下さい。

suitable sport goods to improve your shooting sense, if you recognize its features and operational warnings. As the air gun has the capacity to shoot BB bullets below and observe rules and manners for pleasant sport shooting.

な発射や誤った使用は失明や怪我等の危険が生じますので十分ご注意下さい。

causing eye damage or other injury.

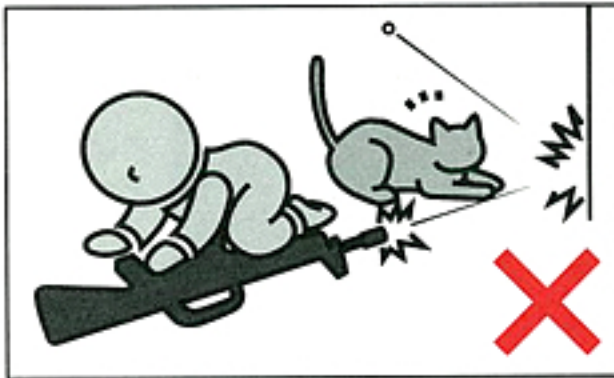
警告 移動するときは、ガンを必ずケースやバッグに入れる。
WARNING Always put the gun in a case or bag when you are carrying it.



エアガンを持ち歩く場合は、銃口に保護キャップをし、セレクターレバーをセフティ位置にした上で、必ずケースやバッグに入れて運んでください。

When you carry the air gun, attach the protective plug, set the selector lever to the Safety position and put it in a case or bag.

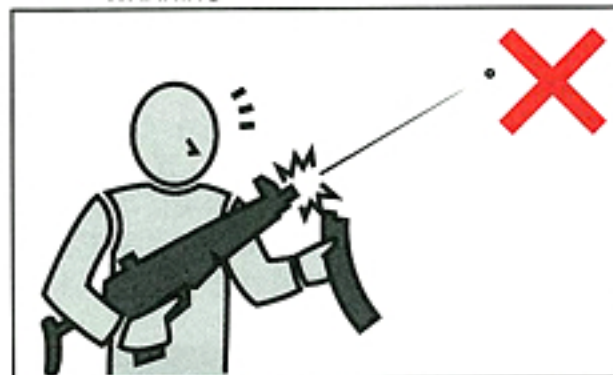
警告 子供の手の届かない所に保管する。
WARNING Store the air gun at places out of reach by children.



対象年齢以下の子供がイタズラをして怪我などを起こさないように、必ず銃口に保護キャップをしてバッテリーをガンからはずし、ケースやバッグに入れて手の届かない所に保管して下さい。

Always attach the protective plug to the muzzle, remove the battery and store the air gun in a case or bag and at a place out of reach by children so that they will not be injured during mischievous play.

警告 マガジンを抜いても弾が発射される場合がある。
WARNING BB bullets may be shot out even if the magazine is removed.



マガジンを抜いてもガン内部に弾が残っている場合があります。不用意に引き金を引くと発射され、危険です。マガジンを抜いた後、銃口を安全な方向に向けて撃ち、弾が残っていない事を確認してから、銃口に保護キャップをして保管して下さい。

disconnected. Pulling the trigger carelessly is extremely dangerous. After removal of the magazine, direct the muzzle towards a safe direction and pull the trigger to confirm that no bullets remain in the gun. Then, attach the protective plug to the muzzle.

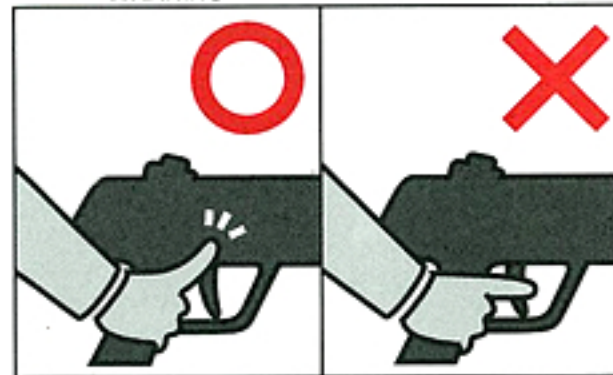
警告 安全装置（セフティ）は常にかけておく。
WARNING Always set the selector lever to the Safety position.



①銃口に保護キャップを装着する。②コッキングされていない事を確かめて切り替えレバー（セレクターレバー）をセフティ位置にする。③マガジンを取りはずす。

①Attach the protective plug to the muzzle. ②Set the selector lever to the Safety position. ③Remove the magazine.

警告 発射時以外は引き金に指をかけない。
WARNING Release Put away your fingers from the trigger, except when you are ready to shoot a target.



標的に向けて発射する時以外は引き金に指をかけない事。引き金に指をかけた状態では、何らかの理由で引き金を引いてしまう恐れがあり、危険です。

your fingers on the trigger may cause sudden discharge for some reasons, which is dangerous.

警告 ガンの分解、改造はしない。
WARNING Never disassemble or modify the air gun.



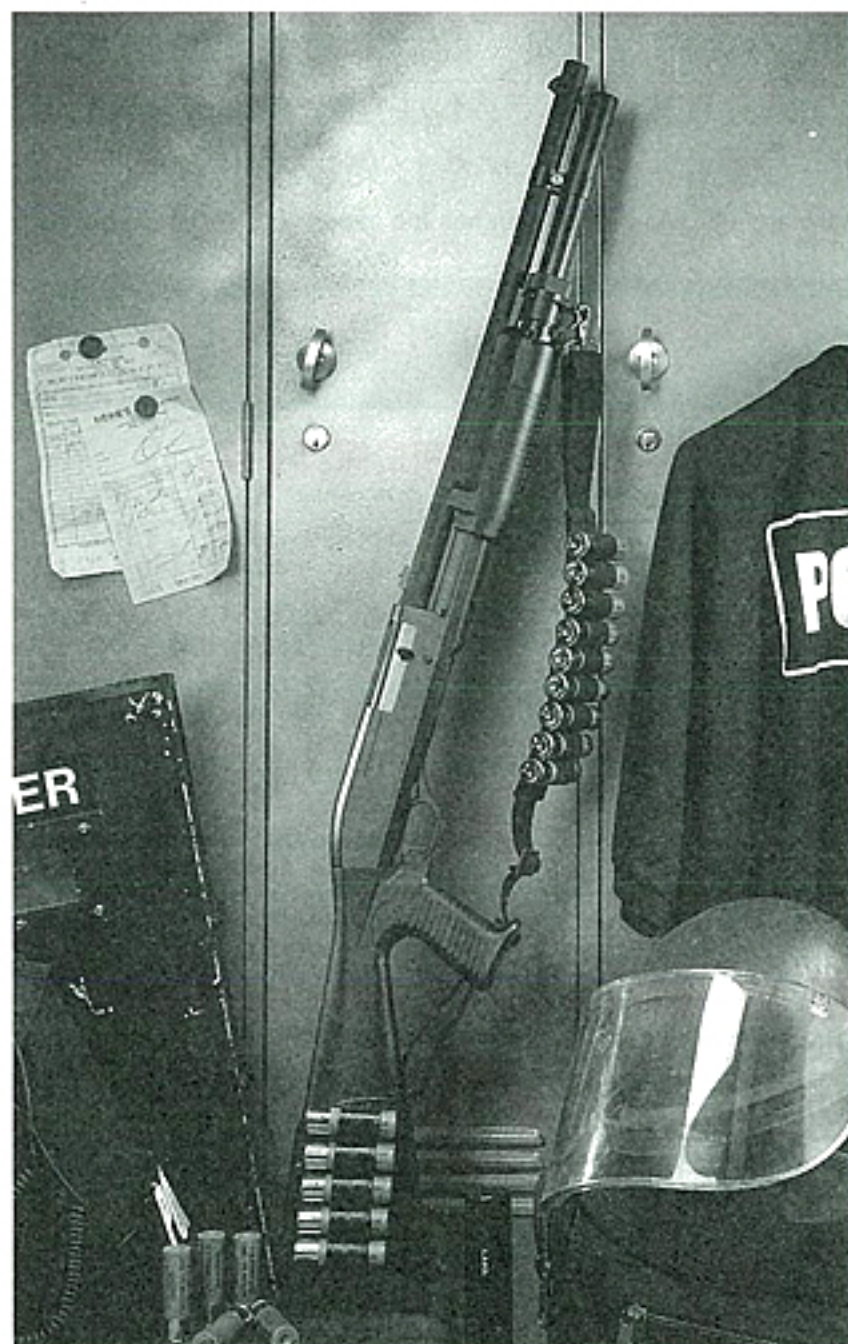
このガンは、最適な性能・操作性を考慮して製造されています。むやみな分解、改造は、危険性を誘発したり性能を著しく損なう場合がありますので絶対におやめ下さい。

This air gun is manufactured under consideration of appropriate performance and operability. Disassembling or modifying the gun may generate danger or adversely affect the performance. So, avoid disassembling or modifying the air gun.

警告 WARNING

- このガンは、直径6ミリのプラスチックBB弾をおよそ50~60m飛ばす能力があります。使用の際にはこの性能を念頭に置き、あらゆる危険防止を考慮した上で取扱いして下さい。
- ゲームなどの場合、想定される危険エリア内にゴーグルなどを装備していない人や、ゲームに参加していない第三者がいない事を確認してから行って下さい。
- 銃口を、破損の危険性のあるもの（ガラス、照明灯、家電品、食器類、家具、自動車、ガスボンベ、その他）には絶対向けないで下さい。
- マガジンや銃身孔にはBB弾以外の物は、絶対に装弾しないで下さい。
- このガンはその形状から指等を挟みやすい箇所があります。スライド式ストック（伸縮式ストック）、フォールディングストック（折り畳み式ストック）製品のストック操作時、コッキング動作中のフォアエンド（先台）には、指を挟まないようにして下さい。
- 飲酒した上でガンの取扱いはさまざまな危険性を誘発する恐れがあるので、おやめ下さい。
- ガンを保管する場合、転倒したり落下したりするような場所を避け、子供又は管理者以外の人の使用ができない場所へ、銃口に保護キャップを装着し、必ずパッケージやケース、又はバッグに入れて保管して下さい。
- 保護キャップを紛失された方は¥100+送料¥130（計¥230、切手でも可）をお送り下さい。折り返し保護キャップをお送り致します。その場合必ず製品名を明記して下さい。
- 「取扱い注意・説明書」は必ず保管しておいて下さい。紛失された場合は、すぐに当社までご請求下さい。
- 正常な使用方法（取扱い説明書どおり）で引き金を引いても発射されない場合、又は長期にわたる使用で耐用期限を過ぎて起こるトラブルや、誤って落下させた時なども自分で直そうとせず、必ず当社アフターサービス部にご連絡の上、お買い上げ販売店、又は当社に修理を依頼して下さい。
- このガンは、通常の使用でおよそ30000発前後の発射で消耗パーツ等の交換が必要です。耐用期限を過ぎての使用は、作動不良等で危険性を誘発しますので当社アフターサービス部、又は販売店に整備をご依頼下さい。

- This air gun is capable of shooting 6mm diameter, plastic BB bullets by 50 to 60 meters. Operate the air gun under consideration of the performance and paying attention to safety.
- During a game, always pay attention that persons without wearing goggles or third persons non-members of the game are not within the estimated dangerous zone.
- Never direct the muzzle towards items subject to damage (glass, lamp, household apparatus, tableware, furniture, car, gas bomb, etc.).
- Never insert foreign matter other than BB bullets into the magazine and gun barrel.
- Because of the design of the air gun, there are places subject to entanglement of your fingers. Pay attention not to entangle your fingers when operating the sliding type stock (expand type stock), the stock of folding stock or opening/closing the ejection port.
- The air gun must not be operated after drinking to avoid possible danger.
- Avoid storing the air gun at places subject to drop or falling down. Always store it at places out of reach by children and after attaching the protective plug to the muzzle and putting it in a package, case or bag.
- If you lose the protective plug, contact us for a replacement part at cost. Make sure to inform us of the model of your air gun.
- Make sure to store the HANDLING CAUTIONS AND INSTRUCTION MANUAL at a safe place. If you lose the manual, consult us for a replacement copy.
- When no bullets are shot out while the trigger is operated correctly as instructed in the HANDLING CAUTIONS AND INSTRUCTION MANUAL, and malfunctions caused by expiration of the product life or drop of the gun occur, never attempt to repair by yourself, but to take a contact to your dealer or our after-service department.
- For this air gun, consumable parts must be replaced after normal operation of about 30,000 bullets. Operation after expiration of part lives causes malfunctions and danger because of faulty operation. Consult our after-service department for overhaul/maintenance.



SWATショットガンの最高峰・実銃M3スーパー90

“法の番人”の象徴といえは腰の6連発リボルバーと、手にしたポンプアクション・ショットガン。1980年代までは、これがアメリカンポリスの一般的なイメージであった。しかし近年、犯罪の凶悪化・武装化に伴い、この図式には著しい変化が訪れている。腰のハンドガンはリボルバーから、M92Fやシグ、グロックなどの多弾数オートマチックに移り変わり、ボディーマーや、タクティカルベスト、フラッシュライトやレーザーサイト等、特殊装備の数や種類も加速度的に増えつつある。そして現在、ショットガンもまた、レミントンM870などに代表されるライアットガン（暴動鎮圧銃）という位置付けから、コンバットショットガン（戦闘散弾銃）、あるいはタクティカルウェポン（戦術武器）として、よりポジティブで攻撃的な在り方が模索されているのだ。

そうした、現代ポリス用コンバットショットガンのなかでも、とりわけ最前線での戦いを想定した全米のSWAT隊員たちに、文字通り「最高」と評価されているのが、「スーパー90」シリーズである。このシリーズのショットガンは「イナーシャ・オペレーションシステム」と呼ばれる、セミオート・ショットガンとしては世界一俊敏な作動メカニズムを備えている。特に、今回東京マルイがモデルアップした「M3スーパー90」は、弾薬の特性に応じてオート&ポンプアクションの切り替えも可能な最高グレード機種。しかも軽合金や特殊プラスチックを多用し、人間工学に基づいてデザインされた銃本体は、無駄が無くスマートで軽量である。また、長さの違うバレルや、ストック等、各パーツの徹底したシステム化により、用途や作戦に応じたバリエーション展開が容易な事も手伝って、現在、世界各国の軍・警察・特殊部隊が注目しているのだ。

特にアメリカ合衆国においては、あのH&K（ヘッケラー・アンド・コック）U.S.A.社が、MP5シリーズと“セットで配備するのに最適”と言うふれこみで、「スーパー90」を同社のカタログにまで併記して、軍や法執行機関に積極的なセールスプロモーションを展開している。そしてまた、多くのコンバットシューター達が“スティールチャレンジ”や、“IPSC”のショットガン競技で「スーパー90」を使用し、上位を独占しており、人気は高まる一方だと言う。

さらに1999年2月、アメリカ陸軍のJSCS（Joint Service Combat Shotgun：総合戦闘ショットガン）プログラムにも採用されるなど、まさに21世紀へ向かってのショットガン界の新たなリーダーとしての道を、着実に歩みつつある「スーパー90」。今後のアクションムービーや、テレビゲームでの活躍も大いに期待できるこの最新鋭ショットガンからは、これからも目が離せそうにない！

東京マルイのエアショットガンシリーズ

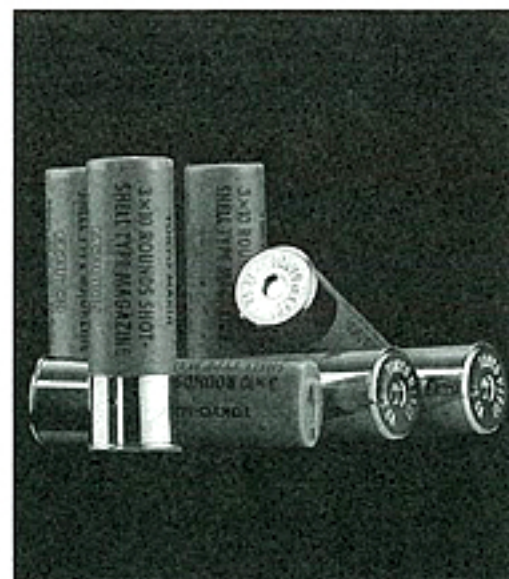
今までにない、全く新しいカテゴリーであった「エアショットガン」シリーズの立ち上げに際し、東京マルイでは以下のクリア条件を掲げた。

- ①サバイバルゲーム及びシューティングゲームで十分活躍できる高い実射性能。
- ②ショットガンならではの、複数のBB弾の同時発射。
- ③あくまでもフィールドでの使い勝手を第一に考える。
- ④実銃のショットガン特有の操作フィーリングもできるだけ損なわない。
- ⑤お求めやすいリーズナブルな価格設定。
- ⑥ハードなシチュエーションにも十分対応できる耐久性。

これら全てを100%満たして発売されたシリーズ第1弾、「SPAS12」は予想を遥かに上回る大ヒット。第2弾、「SPAS12/メタルストックバージョン」を経て、いまや「エアショットガン」は、エアガンの一ジャンルとしてすっかり確立した感がある。最大の特徴はそのユニークかつ実用的な内部機構である。すなわち本体には、それぞれが独立した「3本のインナーバレル」と「3つのシリンダー」、「3つのホップアップチャンバー」が組み込まれており、3発のBB弾を“安定した初速と弾道”で同時発射する。もちろんBB弾それぞれにホップ回転がかかり、遠射性能もバツグンだ。

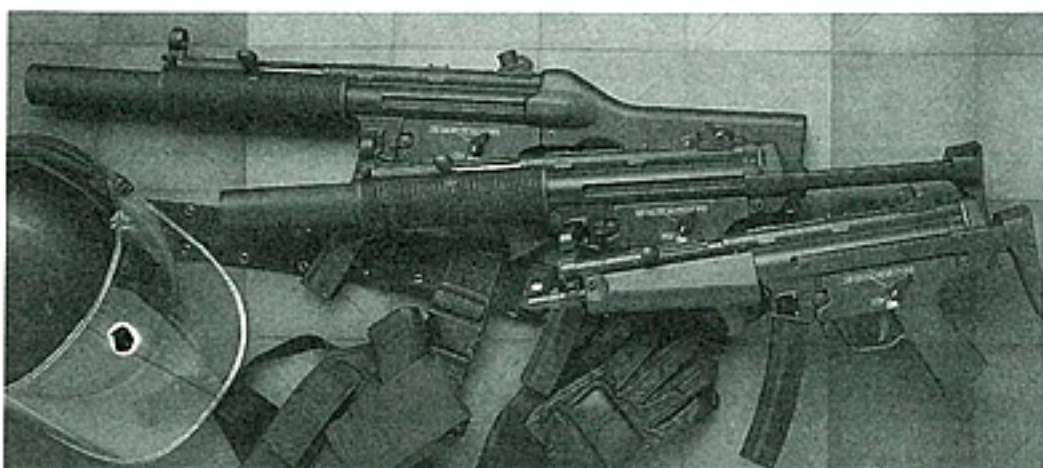
また、東京マルイの patents 技術である、「12ゲージ実物サイズ・ショットシェル型マガジン」の採用により、ゲームに有利なケースレス式コッキングガンながら、ショットシェルを本体に込めるアクションの楽しさをも実現！ その操作方法は、まず専用のローダーで30発のBB弾を込めたショットシェル型マガジンを、銃本体下部のローディングゲートに装填する。そしてポンプアクションで3発×10回の連続発射が可能だ。BB弾が無くなったら、マガジンチェンジならぬ“ショットシェルチェンジ”をすれば、すぐに射撃を再開できるのだ。さらに、トリガーを引いたままでフォアエンドを前後させることで素早い連射ができる、「ラビッドファイヤーシステム」も搭載され、驚異的な弾幕を張ることも可能である。

電動ガンシリーズで培われた超リアルなボディに、アイデア満載の新機軸メカの数々を、搭載したNEWウェポン。それが東京マルイの《NEWコンセプト・ショットガンシリーズ》なのだ！



● 30発の装弾数を誇る、ショットシェル型マガジン。

● A shotshell Magazine that holds 30 BBs.



● MP5シリーズとセットで気分は精鋭SWAT。

● A match for the MP5 Series.

SWAT SPECIAL WEAPON AND TACTICS



TYPE M3 SUPER 90

pistol grip stock 19 3/4" barrel model

東京マルイ M3スーパー90タイプ

Tokyo Marui's TYPE M3 SUPER 90

「東京マルイ・エアショットガンシリーズ」待望の第3弾は、現在最高のSWATショットガンとされる「M3スーパー90」。その虚飾のない質実剛健で精悍な外観を、東京マルイは余すところなくリアルにモデルアップしている。

まず真っ先にユーザーの目を引くスラリと長い19・75インチのアウトバレルにおいては、実銃「M3」特有の先細りなテーパラインの微妙な曲線を、高度な絞り加工技術を駆使したアルミニウム材のワンピース構造で見事に再現！ 迫力抜群のブラックアルミアルマイト仕上げとも相まって、最高の質感を誇る。

細身のフォアエンドは人間工学に基づいた形状で操作性抜群であり、連射もきわめて容易である。滑りにくいようにラバーコーティングされたピストルグリップと、フィーリング抜群のラバー製バットプレートを備えた特徴的なストレート型バットストックは、「M3」独特の個性を発散すると同時に、ガッチリと安定した射撃姿勢を約束してくれる。

銃自体の高い実射性能、及び、各種弾薬の特性に十分追従できるよう、本格的なライフルサイトを備えていることも実銃「M3」の利点の一つであるが、当然マルイ「M3タイプ」も金属製ライフルサイトを装備しており、もちろん実銃同様リアサイトによる左右の狙点調整が可能である。

また、「フロントスリンググループ」のスリング取り付けプレートの位置が90度ずつ変えられる。「ストックのスリング取り付け金具」が左右にあるなど、実銃同様に利き腕に関係なく使用できるよう配慮された各部の仕様も実銃同様で、まさに使用状況を選ばない「SWATショットガン」ならではのフィーリングを実感して頂けるだろう。

さらに、細部にまでわたる精緻なディテールの追及のみならず、「フィールドで思い切り使える」エアガンとして十分な強度を持たせてあり、使いやすいウエイトバランスにも最大限配慮している。もちろん内部の発射メカニズムは前作SPAS12で実証された、「マルイエアショットガンシリーズ」ならではの高性能を継承しており、「12ゲージ実物サイズ・ショットシェル型マガジン」もSPAS12と共用できる。

サバイバルゲーム&シューティングゲームフィールドに、また新たな本格的タクティカルウェポンの誕生だ！

The third introduction to our shotgun family, and choice of American SWAT units, the M3 Super 90.

The long 19.75 inch outerbarrel made of high quality aluminum, the rubber coated pistol grip and rubber butt plate all ensure accurate shooting.

It's unique slim look and easy to use design has given it it's popularity. Along with right or left handed user capabilities.

This model is made of the strongest material to ensure long usage in the Field.

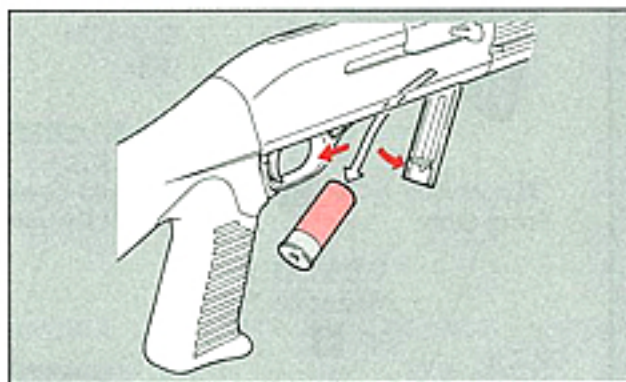
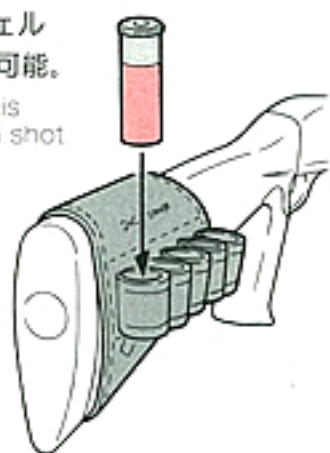
Of course, Marui's patented triple Hop Up chambers give you 3 full powered shots each time you pull the trigger.

A distinct advantage on the Field or when shooting targets : The TYPE M3 Super 90.

- 実物ホルスターメーカー、エイカー社の手による、本革製ショットシェルポーチ「ショットガンナー」。(別売) ¥6,800

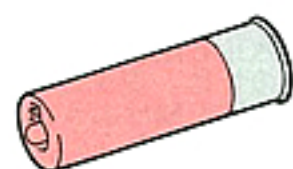
- Authentic AKER shot-shell pouch (Sold Separately)

予備のショットシェル(別売)を5発収納可能。
Spare shell pouch is capable to install 5 shot shell bullets.



- 素早いマガジンリリースで実戦的。

- The quick Magazine release.



- 3×10ショットシェル型マガジン(別売) 3ヶセット ¥1,780

- 3×10 Shotshell Magazine set of 3. (Sold Separately)

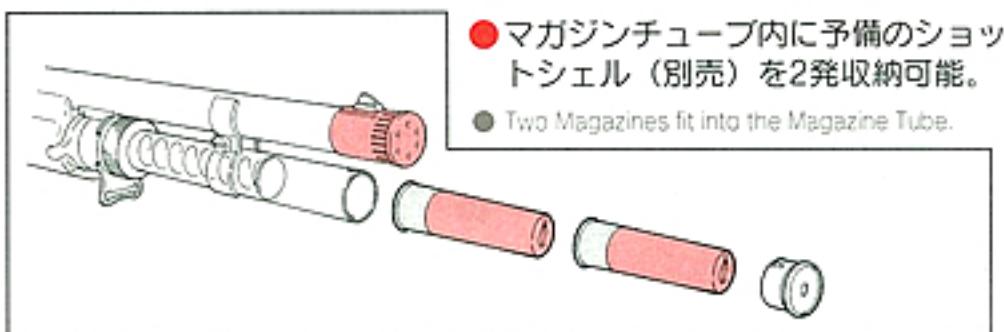


- 特殊弾も使用できるM3は、全米SWATで愛用されている。

- The real gun can fire Special Ops shells.

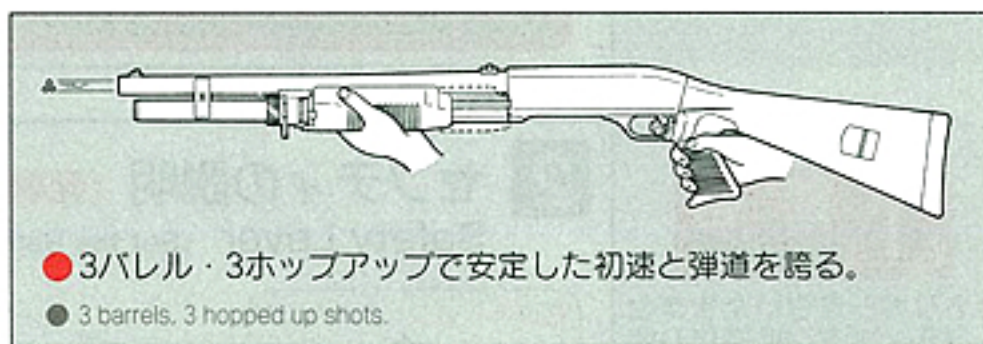
- 今や、特殊部隊にショットガンは欠かせぬ装備品である。

- An item that is now a part of every special Command Team.



- マガジンチューブ内に予備のショットシェル(別売)を2発収納可能。

- Two Magazines fit into the Magazine Tube.



- 3バレル・3ホップアップで安定した初速と弾道を誇る。

- 3 barrels, 3 hopped up shots.

M3 スーパー90 タイプ エアショットガンテクニカル・データ Data of TYPE M3 SUPER 90 Shot Air Gun	
型名 Name	M3 スーパー90 タイプ TYPE M3 SUPER 90
全長 Overall	1,040mm
重量 Weight	2,000g (マガジン含) 2,000 g (including magazine)
銃身長 Barrel length	297mm×3本 297 mm × 3
装弾数 Bullet capacity	30発 (3発×10ショット) 30 rounds (3 Shots × 10Repeating)
弾丸 Bullet	6mmBB弾 6mm BB bullets
初速 Initial bullet speed	90m/秒 (軽量弾) 90 m/sec. (light-weight bullet)
作動方式 Operation	エアコッキング Air powered

M3 スーパー90 実銃テクニカル・データ Data of Actual M3 SUPER 90 Gun	
型名 Name	M3 スーパー90 M3 SUPER 90
全長 Overall	1,040mm
重量 Weight	約3,600g 3,600 g
銃身長 Barrel length	約500mm (19.75インチ) 500 mm (19.75 Inch)
装弾数 Bullet capacity	7発 7 rounds
弾丸 Ammunition	12ゲージ 12 Gauge
初速 Initial bullet speed	使用弾種により異なる Varies with type of ammunition
作動方式 Operation	セミオート/ポンプ・イナーシャリコイル Semi-auto/pump inertia recoil

エアショットガン M3 スーパー90 タイプ (取扱説明書)

AIR SHOT GUN, TYPE M3 SUPER 90 (INSTRUCTION MANUAL)



取扱う前に必ず最後まで
お読みください。
Read through this manual
before shooting
paying special attention
for safe operation.

Mr. "M" Age 25
Shooting Instructor

取扱い説明書の表示について

- この説明書には、各項目の左欄及び本文中に製品を安全に正しくお使いいただくため、絵表示と説明によって操作上、特に注意すべき点を示しています。本文と合わせて熟読し、内容をよく理解した上、ご使用ください。
Thoroughly understand the warnings and cautions for safe operation.



この表示を無視して、誤った取扱いをすると、ケガの発生や製品の故障を誘発し危険です。



注意・禁止事項は遵守してください。
Always observe warnings and cautions strictly.

Failing to do so may cause injury, accidents, or damage to the gun.



- 名称は操作の便宜上実物と異なる個所があります。また同じ名称であっても、商品の特性上同じ機能を有していない場合もあります。あらかじめご了承ください。
- Because the functions of some of the parts differs from the real gun, component names will also differ.



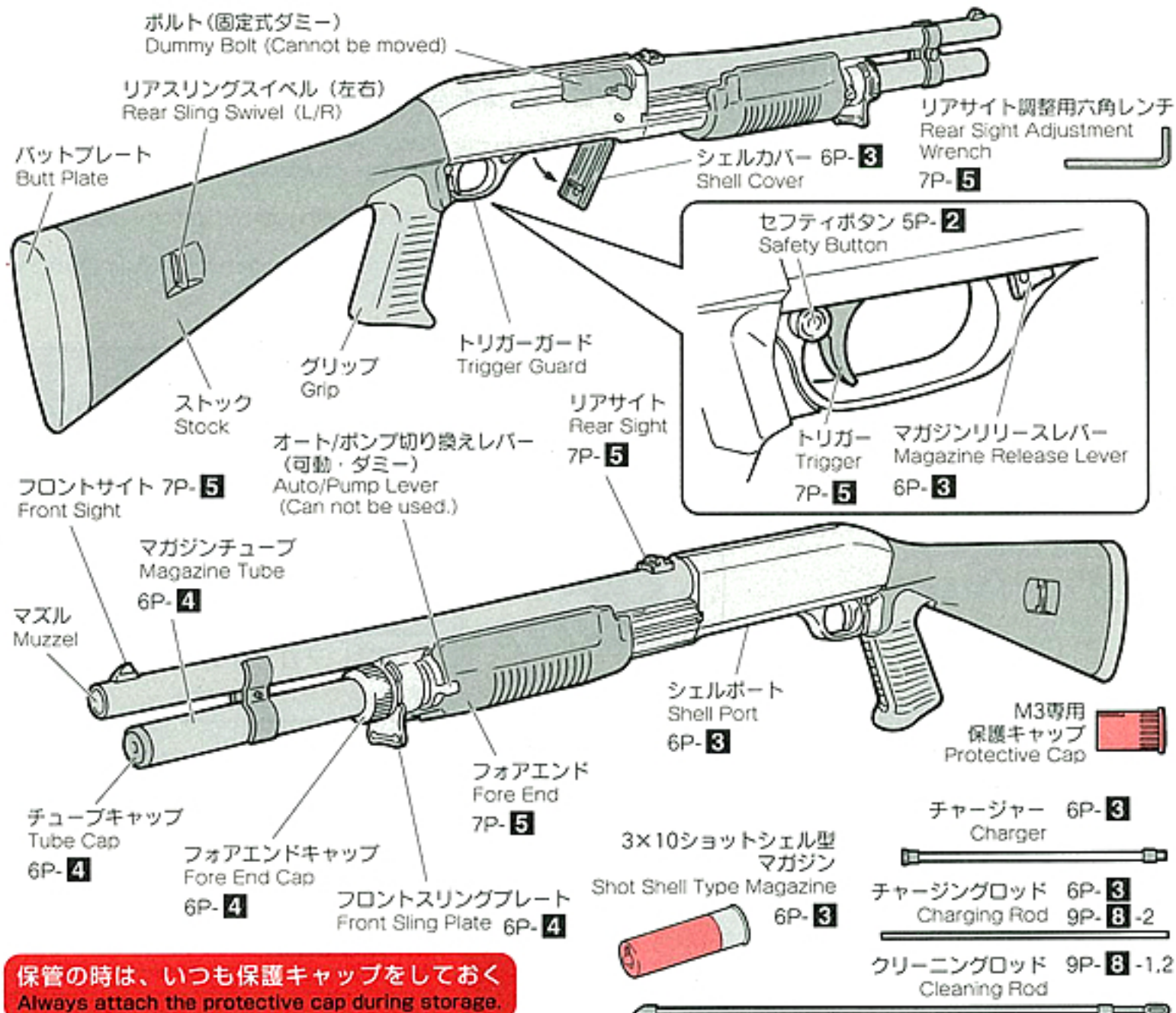
- ボルトは固定式のダミーのため、開閉しません。無理に開けようとすると破損します。
- The Dummy Bolt is not designed to be moved. Doing so will cause it to break.



- オート/ポンプ切り換えレバーはダミーです。またフォアエンドは実銃のように、製品位置より前進(オート位置)固定はされません。
- The Auto/Pump Lever cannot be used on this model.

1 各部の名称 (細部については名称下部の各ページ項目で説明します。)

Component Names (For details, see the name given for each component.)



保管の時は、いつも保護キャップをしておく
Always attach the protective cap during storage.



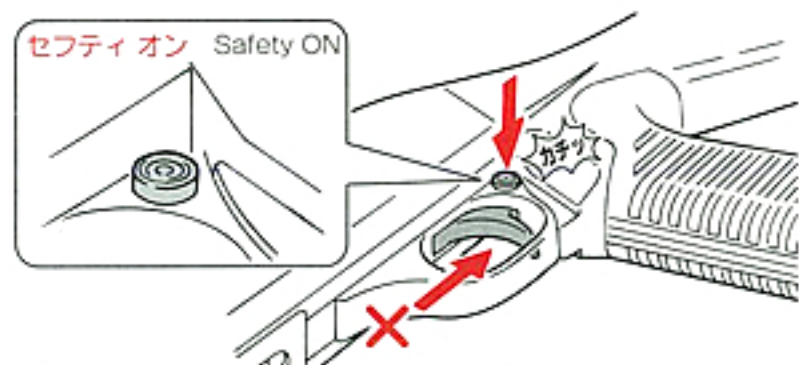
- トリガーを引いたままセフティボタンを操作しようと、誤動作の原因になり危険ですのでおやめください。
- Never operate the Safety button while pulling the trigger. Otherwise, malfunctions are possible, resulting in accidents.



- セフティをかけた状態で無理にトリガーを引くと故障の原因になります。
- Pulling the trigger with the Safety button being set to ON may damage the gun.

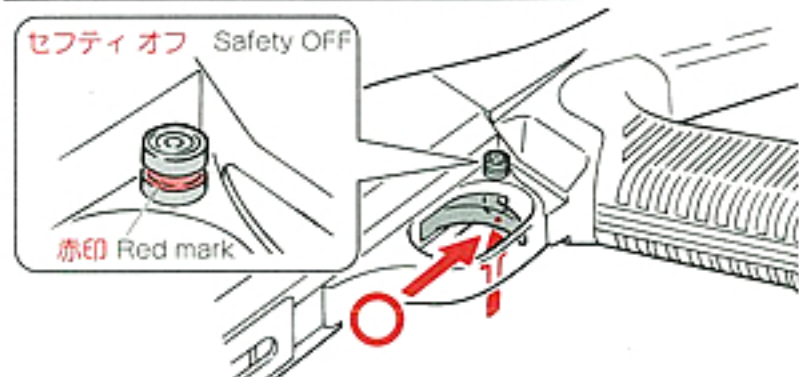
2 セフティの説明 (発射直前までセフティをかけておきます。)

Safety Lever (Set the Safety to ON until immediately before firing.)



セフティ オン トリガーは引けません。
Safety ON The trigger cannot be pulled.

撃たないとき、銃を保管するときには、必ずセフティボタンを矢印の方向に押ししておく事。保護キャップも忘れずに付けておきます。
When you are not firing the gun or during storage. Always set the button to the Safe position and attach the protective cap.



セフティ オフ トリガーが引けます。
Safety OFF The trigger can be pulled.

コッキングした状態(7P射撃参照)でトリガーを引くと、3発同時に弾が出ます。
After cocking (see p.7 Firing) pulling the trigger will release 3 shots simultaneously.



- この銃には、「東京マルイ製0.20gBB弾」をおすすめします。他社製BB弾を使用して発生した故障については、一切の責任を負いません。

● Always use the Marui 0.20g BB Bullet for this air gun. We shall not be held responsible for any damage or accidents arising from the use of bullets supplied by other manufacturers.

マルイBB弾 (0.2g) 粗悪BB弾 (0.2g)
Marui BB Bullet of other manufacturer



- マルイ電動ガン対応BB弾
0.25g NEWBB弾 2000発入 ¥1,000
950発入 ¥500
0.20g NEWBB弾 3500発入 ¥1,000
1600発入 ¥500

- 精密射撃用 スーパーグレードBB弾 0.25g (500発入) ¥1,000

- 3×10ショットシェル型マガジン (別売) 3ヶセット ¥1,780

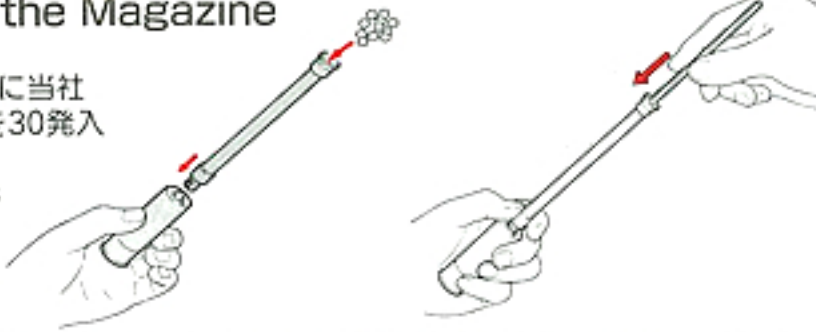


- 各部分に指などを挟まないよう注意してください。
- Be careful not to catch your fingers in the moving parts.

3 ショットシェルマガジンのセット Setting the Magazine

- ① チャージャーに当社6mmBB弾を30発入れます。

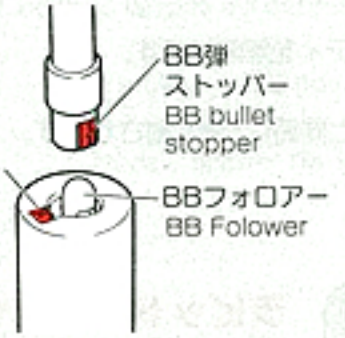
Insert 6mm BB bullets supplied by Marui into the charger.



チャージャーをマガジンに差し込む時は、BB弾ストッパーを図のように横向きに入れてください。(マガジン内のマガジンストッパーとぶつかるとおれる場合があります。)
Insert the BB bullet stopper horizontally when inserting the charger into the magazine, to avoid interference with the magazine stopper in the magazine.)

マガジンストッパー
BB bullet stopper

BB弾ストッパー
BB bullet stopper
BBフォロアー
BB Follower



- ② チャージングロッドで弾をマガジンに押し込みます。
Press in BB bullets using the charging rod.

注意 マガジンの装弾数は30発です。
CAUTION The magazine is capable of containing 30 rounds.

矢印の方向にマガジンストッパーのリップをスライドさせると撃ち残ったBB弾を取り出せます。
Sliding the magazine stopper in the direction of the arrow will release the BBs.



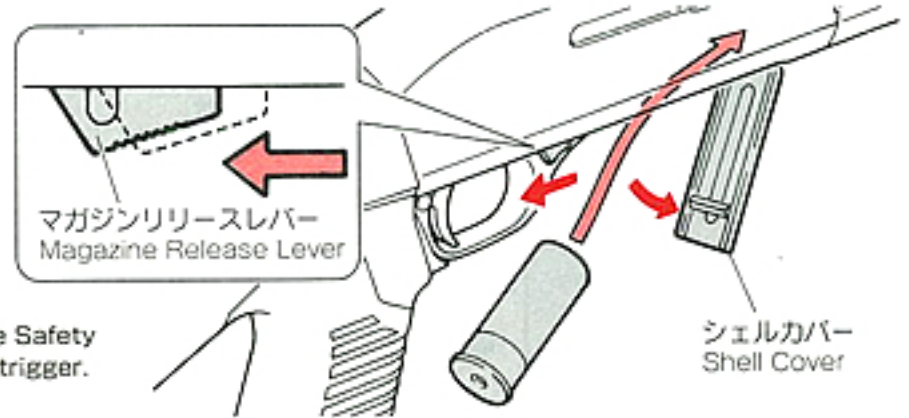
注意 ストッパーを解除すると残ったBB弾が勢いよく飛び出しますので、十分に注意してください。

CAUTION Be careful, as moving the stopper will release the BBs under tension.

- ③ マガジンリリースレバーを後ろにスライドさせ、開いたシェルカバーの内側(シェルポート)にシェル型マガジンを入れシェルカバーを閉じます。
Lower the Magazine Release Lever and place the Magazine in the opened Shell Port.

注意 セフティの位置を確認してトリガーに指をかけないでください。

CAUTION Confirm that the safety button is set to the Safety position and don't place your finger on the trigger.



マガジンリリースレバー
Magazine Release Lever

シェルカバー
Shell Cover

撃ち終わったら (7P射撃参照) After Firing

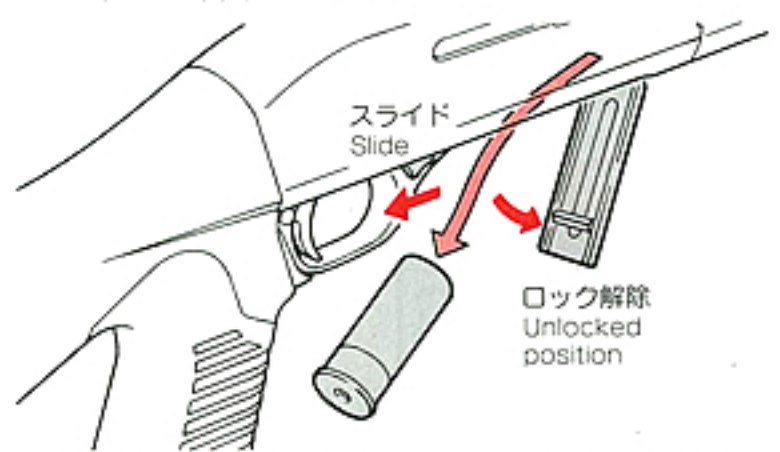
10回射撃すると(3発ずつ)マガジンは空になります。
Shooting 10 times will empty the Magazine.

シェルポートを下に向け、リリースレバーを後ろにスライドさせたままマガジンを取り出します。

While facing the Shell Port down, lowering the Release Lever will dislodge the Magazine.

注意 落下する事がありますので破損させないように注意してください。

CAUTION Be careful as the Magazine may fall to the ground.



スライド
Slide

ロック解除
Unlocked position



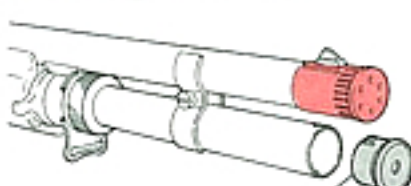
- この銃は、オートローディング(自動給弾)式ではありません。そのためマガジンチューブはダミーで、予備のショットシェル型マガジンを入れておくポーチとしてのみ機能します。

● As this gun is not gas operated the tube is designed as a magazine pouch.

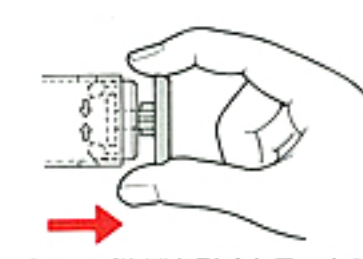
4 ワンポイントアドバイス One Point Advice

(ショットシェル型マガジン予備の収納方法およびフロントスリングプレートの位置変更)
(Shot Shell Magazine and Front Sling Plate.)

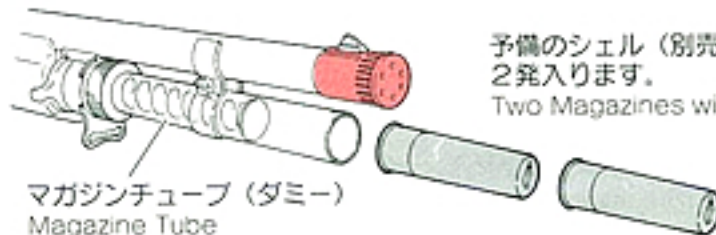
- チューブキャップの取り外し。
● Removing the Tube Cap.



マガジンチューブキャップ
Magazine Tube Cap



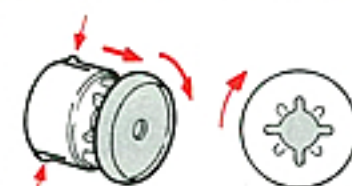
チューブ先端を引くとロックが外れますのでそのまま、一気に引いてください。
Pull to unlock.



マガジンチューブ (ダミー)
Magazine Tube

予備のシェル (別売) が2発入ります。
Two Magazines will fit inside.

- チューブキャップの取り付け。
● Replacing the Tube Cap.



45°回すと、引いたままにできロックが外れた状態で固定できます。
Turning to a 45° angle while turning will release the lock.

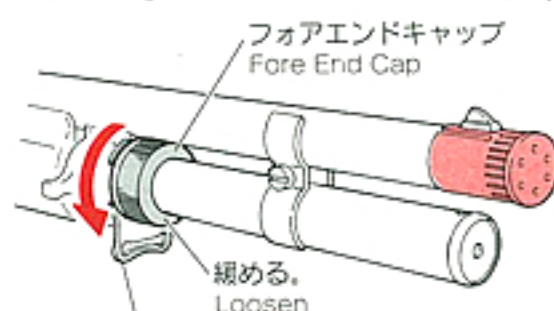


穴 Hole
突起 Nib

固定しておきます。
Extend spring to replace.

突起部分を指で押しなが
らマガジンチューブに押し込みます。
Line up holes with the nibs to lock.

- フロントスリングプレートの調整 (利き腕、使用状況により位置を変えられます。)
● Front Sling Plate (Adjustable for left/right choice.)

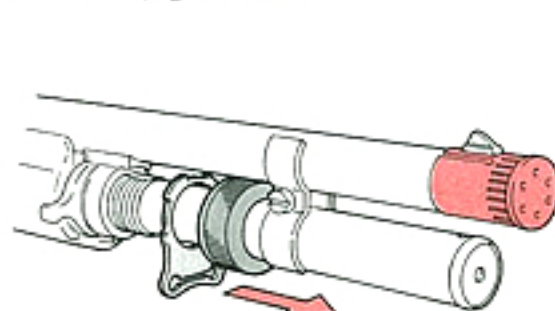


フォアエンドキャップ
Fore End Cap

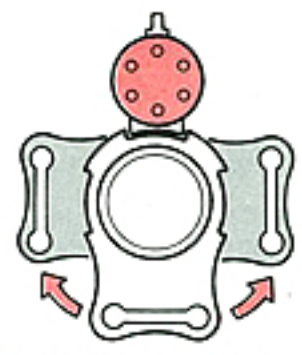
緩める。
Loosen

フロントスリングプレート
Front Sling Plate

フォアエンドキャップを緩めます。
Loosen Fore End Cap.



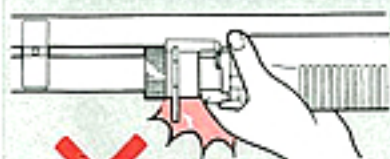
フォアエンドキャップとフロントスリングプレートを前にずらします。
Push Fore End Cap and Sling Plate forward.



フロントスリングプレートを右、または左に回転させた後、元通りに取り付けます。
Choose left or right position and replace.

射撃の際には必ずゴーグルを装着してください。

- マルチプロゴーグル
- Sサイズ ¥680
- Lサイズ ¥880



警告
WARNING

- フォアエンドを前進させるとき前の方を持つと指を挟む恐れがあります。注意してください。
- Be careful not to catch your fingers when cocking the Fore End.
- オート/ポンプの切り換えレバーをつかんでコッキングしないでください。レバーを破損する恐れがあります。
- Please do not draw back hand guard with holding the switch lever, otherwise the switch lever will be broken.
- 各部分に指などを挟まないよう注意してください。
- Be careful not to catch your fingers in the moving parts.

注意
CAUTION

- 空撃ちは絶対にしないでください。機関部を破損する恐れがあります。
- Do not dry fire (firing without BBs) the gun as it will cause damage.
- 引きがね（トリガー）が引けない場合は安全装置（セフティ）が作動しています。安全装置をかけたまま無理に引きがねを引かないでください。（解除方法は 2 参照）
- If the trigger cannot be pulled, the Safety is most likely on. DO NOT pull the trigger with the Safety on.



- 使用しない時は、コッキングしておかないこと。シェル型マガジン（BB弾）も抜き取っておくこと。何らかのミスで弾が発射される恐れがあり、大変危険です。またバネも弱くなります。
- To prevent accidental discharge and damage to the spring, remove the magazine and make sure the weapon is not cocked.



5 射撃 (十分に安全を確かめてから射撃してください。)

FIRING (Operate the gun after confirmation of safety.)

保護キャップは撃つ時のみ外します。
Protective cap Remove the cap immediately before firing.

撃つまでトリガーに指をかけない。
DO NOT place your finger on the trigger until you are ready to fire.

①セフティをかけておきます。
Set the weapon to Safety.

②フォアエンドが「カチッ」と音がする所まで引きます。
Pull the Fore End until a click is heard.

③フォアエンドを元の位置まで前進させます。完全に前まで戻さないと弾は発射されません。
Return the Fore End to its original position. Otherwise the weapon cannot be fired.

④撃つ直前にセフティを解除します。
Take the weapon off Safety before firing.

⑤トリガーを引くと同時に3発発射されます。
Pulling the trigger will release 3 shots simultaneously.



●ワンポイントアドバイス One point advice

フォアエンドを固定し、グリップに力を含め、前後させれば通常よりも少ない力でコッキングできます。動かさない
Don't move hand.



コッキング連射 Repeating Fire ラピッドファイヤーシステムでプレイする Rapid Firing System

●ラピッドファイヤーシステムとは…トリガーを引いた状態で、フォアエンドを戻すと弾が次々と連射できるシステム。
Pulling the trigger as you pull back and return the Fore End will release 3 shots automatically.

①セフティを解除します。
Take the weapon off Safety.

②トリガーを引いた状態にします。
Pull the trigger.

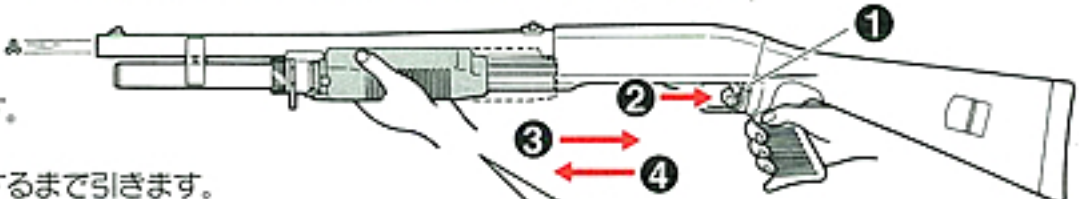
③フォアエンドをカチッと音がするまで引きます。
Pull the Fore End until a click is heard.

④フォアエンドをしっかり戻すとBB弾が発射されます。
The instant you return the Fore End to its original position, the gun will fire.

※③～④のくり返して、連射がスムーズに行えます。
Repeat ③ and ④ until the Magazine is empty.

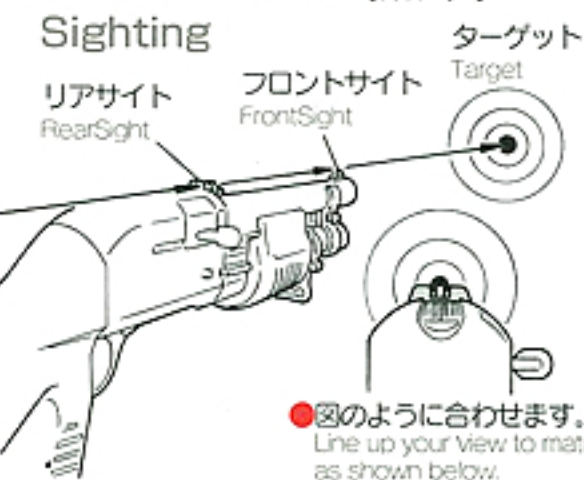
①のレバーを戻す途中でトリガーから指をはなすとBB弾は、発射されなくなります。5操作③の状態になります。
(コッキングされている状態なので、十分注意してください。)

Releasing your finger from the trigger before returning the Fore End completely will result in the weapon not firing. At this stage the chambers will be loaded and ready to fire. Be Careful.



●フォアエンドが戻りきる直前に少しかたくなりますが、これをさらに前方に押し込むと発射されます。
●The Fore End will need a little effort to return to place. This is the normal operation of the gun.

●サイティング (照準) Sighting



●図のように合わせます。
Line up your view to match as shown below.

■リアサイトの調整 (左右) Sight adjustment (left/right)



●注意 調整後は必ず元通りにビスを締め固定してください。
CAUTION After the sight adjustment. Please make sure outer barrel. (Tight the barrel jacket screw)

散弾の説明

●注意 ショットガン特性上、ターゲットまでの距離が離れるにつれて弾が拡散します。
CAUTION As with a real Shotgun, shot displacement depends on the distance from the target.

このような時は・・・ When Bullets Are Clogged

- もしも弾が詰まった場合は、詰まった弾を取り出し、(9P8, 2を参照してください。)メンテナンスしてください。(CRC-556などの鉱物性オイルは絶対につけしないでください。プラスチックが溶解してしまいます。)
- If a BB gets lodged in the barrel use the maintenance procedure shown on p.9 8.2. DO NOT use machine oil as the plastic parts will be damaged.
- 弾が一回に3発ずつ出ない場合は、弾づまりか、シェル型マガジンの装弾不良が考えられますので9P8 メンテナンスを行ってください。
- If three BBs do not fire at the same time, either a BB is lodged within the barrel (see Maintenance p.9 8) or the Magazine is damaged.

撃ち終わったら・・・ After Operation

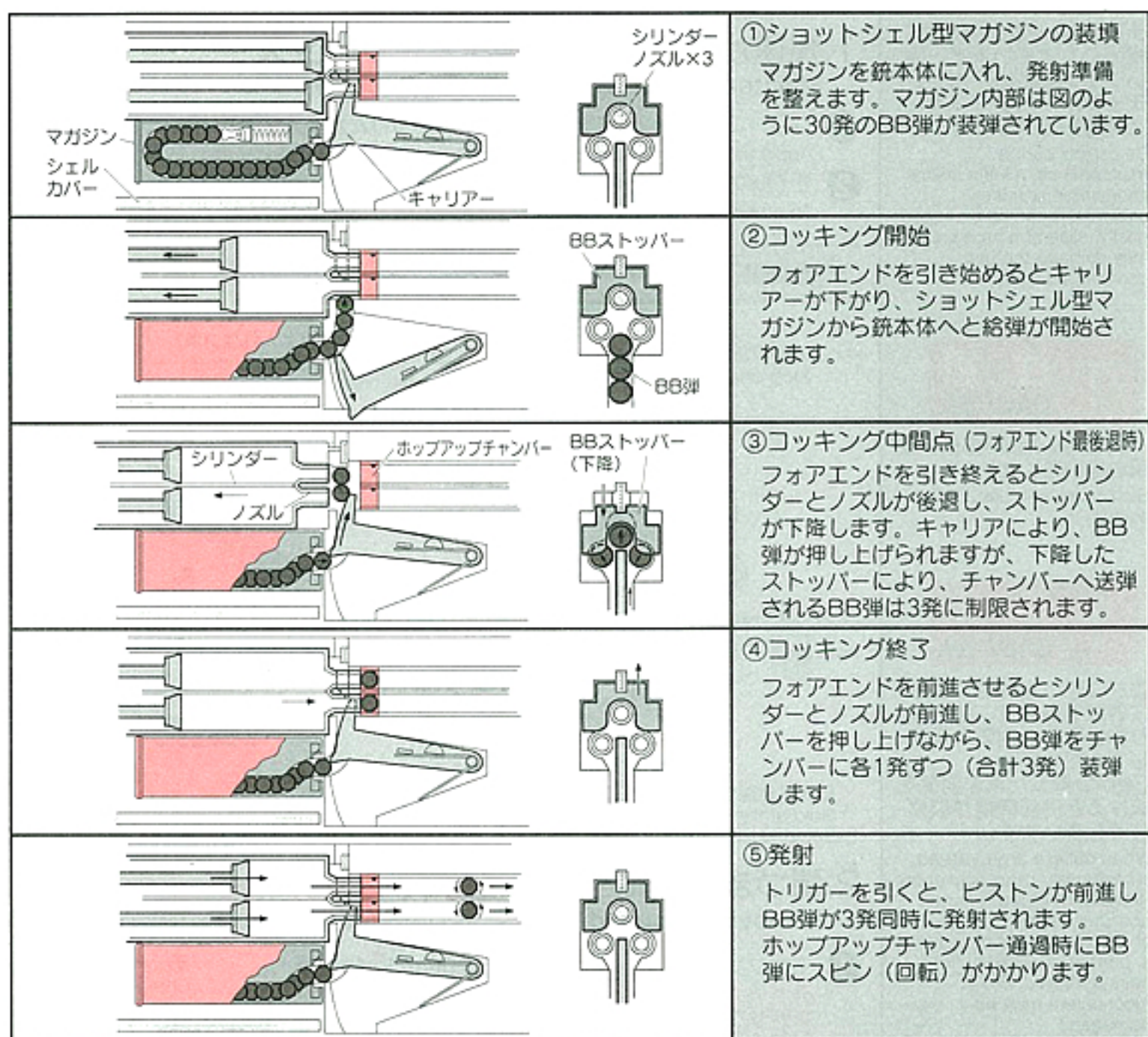
- シェル型マガジンを抜いて安全な方向に向けて撃ってください。(撃たないとバネが弱くなる場合があります。)セフティONの位置にします。
- Take out the magazine, facing the gun in a safe direction and fire once. (Not firing the weapon will cause the spring to weaken) Put the Safety on.
- シェル型マガジン内に弾が入っていても(シェル型マガジンをセットしなくても)チャンバー内に弾が残っている場合があります。(弾の入ったシェル型マガジンを抜くと1~4発弾が落ちてきますが故障ではありません。)
- Even without the magazine in place there is a possibility of BBs still being in the chamber. Always test fire in a safe direction. (1~4 BBs may drop out when the magazine is released. This is the normal operation of the gun.)
- 使用しない時は、シェル型マガジンを抜いて保護キャップをしておく事。
- Remove the magazine and place the Safety Cap on the barrel when not in use.

●保管の時は、いつも保護キャップをしておく
Always attach the protective cap during storage.

注意
CAUTION

- 分解及び改造は絶対に行わないでください。複雑な内部機構のため、パーツの破損やゴミの混入のため、本来の機能を著しく損なう恐れがあります。
- DO NOT dismantle the gun. Due to the fire parts and mechanical design.
- 改造・分解による事故・怪我・故障による修理については、当社では一切責任を負いません。
- We will not be held responsible for damage to the gun caused by personal dismantling.

6 マルイ・シェル型マガジン&ホップ付3バレル給弾システム (PAT.)



- ①ショットシェル型マガジンの装填
マガジンを銃本体に入れ、発射準備を整えます。マガジン内部は図のように30発のBB弾が装弾されています。
- ②コッキング開始
フォアエンドを引き始めるとキャリアーが下がり、ショットシェル型マガジンから銃本体へと給弾が開始されます。
- ③コッキング中間点 (フォアエンド最後退時)
フォアエンドを引き終わるとシリンダーとノズルが後退し、ストッパーが下降します。キャリアーにより、BB弾が押し上げられますが、下降したストッパーにより、チャンバーへ送弾されるBB弾は3発に制限されます。
- ④コッキング終了
フォアエンドを前進させるとシリンダーとノズルが前進し、BBストッパーを押し上げながら、BB弾をチャンバーに各1発ずつ (合計3発) 装弾します。
- ⑤発射
トリガーを引くと、ピストンが前進しBB弾が3発同時に発射されます。ホップアップチャンバー通過時にBB弾にスピン (回転) が掛かります。

注意
CAUTION

- ホップアップシステムは弾丸がスピン(回転)しながら飛びますので、ガンを倒して撃つと、BB弾が左右に大きく曲がって飛び、危険です。ガンは必ず通常の立てた状態で撃ってください。
- Never hold the gun sideways as the BB bullets will curve right or left. This is due to the HOP-UP system.

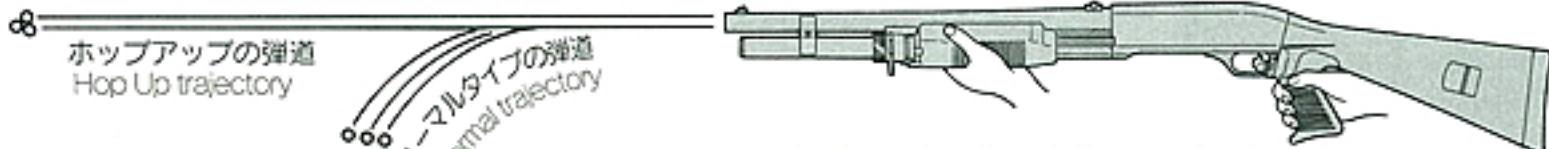
7 ホップアップシステムの説明
Explaining the Hop Up System



このシステムは、発射されるBB弾に一定方向のスピン(回転)を与える事によりBB弾に揚力を持たせ、普通の発射機構が放物線を描く弾道に対し、より遠い目標物に向かって水平に、かつ遠距離に飛ばす事を実現させたものです。さらに新開発のマルイ・ホップアップシステムは、精密タイトバレルを採用し、安定したホップ弾道を得る事ができ、高い命中精度と飛距離大幅UPを実現しました。
The Hop Up System is a knob located in the barrel that catches the BB on it's top as it passes through, creating a back spin. This back spin enables the BB to travel farther with the same amount of force applied.

■下図の様に飛距離(直進飛行距離)が大幅にUPします。

The bottom illustration shows the difference Hop Up Makes.



※マルイ電動ガン対応0.20g (0.25g) BBを使用
Marui's guns uses the 0.20g (0.25g) BB.
※0.20gと0.25gでは、弾道が異なります。試射の上最適なBB弾をお選びください。

■ホップの調子が悪いとき (こんなときは)

When Hop Up Misfunctions.

ガンの状態 Problem	原因 Cause	対処の方法 Solution	ガンの状態 Problem	原因 Cause	対処の方法 Solution
弾が上に飛ぶ BBs fly upwards	BB弾の重量が軽い BBs are too light	指定の当社BB弾を使用する Use BBs supplied by Marui	ホップがバラつく (集弾性の悪化) Hop Up is sporadic	BB弾の不良 BBs are imperfect	指定の当社BB弾を使用する Use BBs supplied by Marui
弾があまり飛ばない (ホップがかからない) BBs don't fly properly	BB弾の重量が重すぎる BBs are too heavy	指定の当社BB弾を使用する Use BBs supplied by Marui	バレル、ホップパッキン等の汚れ Barrel or Packing is dirty	バレル、ホップパッキン等の汚れ Barrel or Packing is dirty	バレル、ホップパッキンのクリーニングを行う (9P 8 1.2 参照) Clean the barrel and Hop Up Packing p. 9
	BB弾の不良、径が小さい BBs are imperfect or small	指定の当社BB弾を使用する Use BBs supplied by Marui	弾づまりをおこす BBs clog barrel	BB弾の不良、径が大きい BBs are imperfect or too big	指定の当社BB弾を使用する Use BBs supplied by Marui
	ホップパッキンに油が付いている又は汚れている Hop Up Packing is dirty or oily	クリーニングロッドで汚れを落とすし、6-7マガジン前後試射する Clean with Cleaning Rod and shoot 6-7 magazines worth of BBs		ホップパッキンの汚れ Hop Up Packing is dirty	クリーニングロッドで汚れを落とすか、お買い求めのお店又は当社での修理・整備 Clean with Cleaning Rod or return to place of purchase or Marui for repair
	ピストンカップまたはホップパッキンの摩耗破壊 Hop Up Packing is damaged	お買い求めのお店、又は当社での部品交換・修理 Return to place of purchase or to Tokyo Marui for repair			

※上記以外のホップアップ不調がでた場合は、状態を詳しく書いて、お買い求めのお店が当社へ修理を依頼してください。

必ずマルイ電動ガン対応0.20g (0.25g) BB弾をご使用ください。
Use only Marui's 0.20g (0.25g) BB

- 本製品は高精度なマルイ電動ガン対応0.20g (0.25g) BB弾にベストマッチするようにセッティングしてあります。それ以外のBB弾を使用すると、ホップアップシステム本来の性能をスポイルしてしまう事があります。(集弾性の悪化や弾づまりの原因になります。)
- This weapon is designed to use the Marui 0.20g (0.25g) BB. Using other BBs will not provide the best performance.
- 弾づまりを直すときやクリーニングするときは、ホップパッキンをいためないように注意する。(9P 8 1.2 参照)
- Be careful not to damage the Hop Up Packing when cleaning or dislodging clogging BBs.
- 一度使用した弾、汚れた弾は絶対に使用しないでください。(ホップパッキンにゴミが付き、ホップが不安定になります。)
- DO NOT re-use BBs or use damaged BBs
- 粗悪な弾を使用すると弾づまりをおこします。弾づまりをしたまま撃ち続けると内部機構をこわします。
- Firing the gun with BBs lodged in the barrel will damage the mechanism
- 弾づまりをおこした場合は、すぐに撃つのをやめてクリーニングロッドでつまった弾を取り出します。(9P 8 2. 参照)
- Stop firing immediately if BBs become lodged and dislodge them with the Cleaning Rod.



- 撃ち始めのとき、若干ホップのかかりが不安定になりますが、これはシリンダー内のシリコンオイルが付着しているためです。6~7マガジン撃つと正常にホップがかかるようになってきます。
- When beginning firing a new gun, the Hop Up will not be completely accurate due to oil on the System. Firing 6-7 magazines worth of BBs will clear this problem.
- 誤った使用方法、分解、改造などによる故障、事故については当社では一切責任を負いません。またそれらの修理費用はお客様の負担となります。
- We will not assume responsibility for damage or accident arising from misuse.

注意
CAUTION

- チャンバー内は、非常に精密にできています。硬いブラシなどは、ホップチャンバーパッキングをいためるおそれがあります。
- Be careful during maintenance. As the inside chamber is precisely designed it can be damaged easily. Use of a hard brush may damage the hop chamber packing.

注意
CAUTION

- 一度使用したBB弾は、使用しないでください。
- Never use any used BB bullets.

注意
CAUTION

- 弾が詰まった時は、直ちに射撃をやめて、弾を取り除いてから射撃を再開してください。
(弾が詰まったまま射撃を続けると内部機構が破損してしまいます。)
- When bullets are clogged, immediately stop operation. Remove clogged bullets and then restart operation of the air gun. (If operation is continued with bullets being clogged, the mechanism may be damaged.)

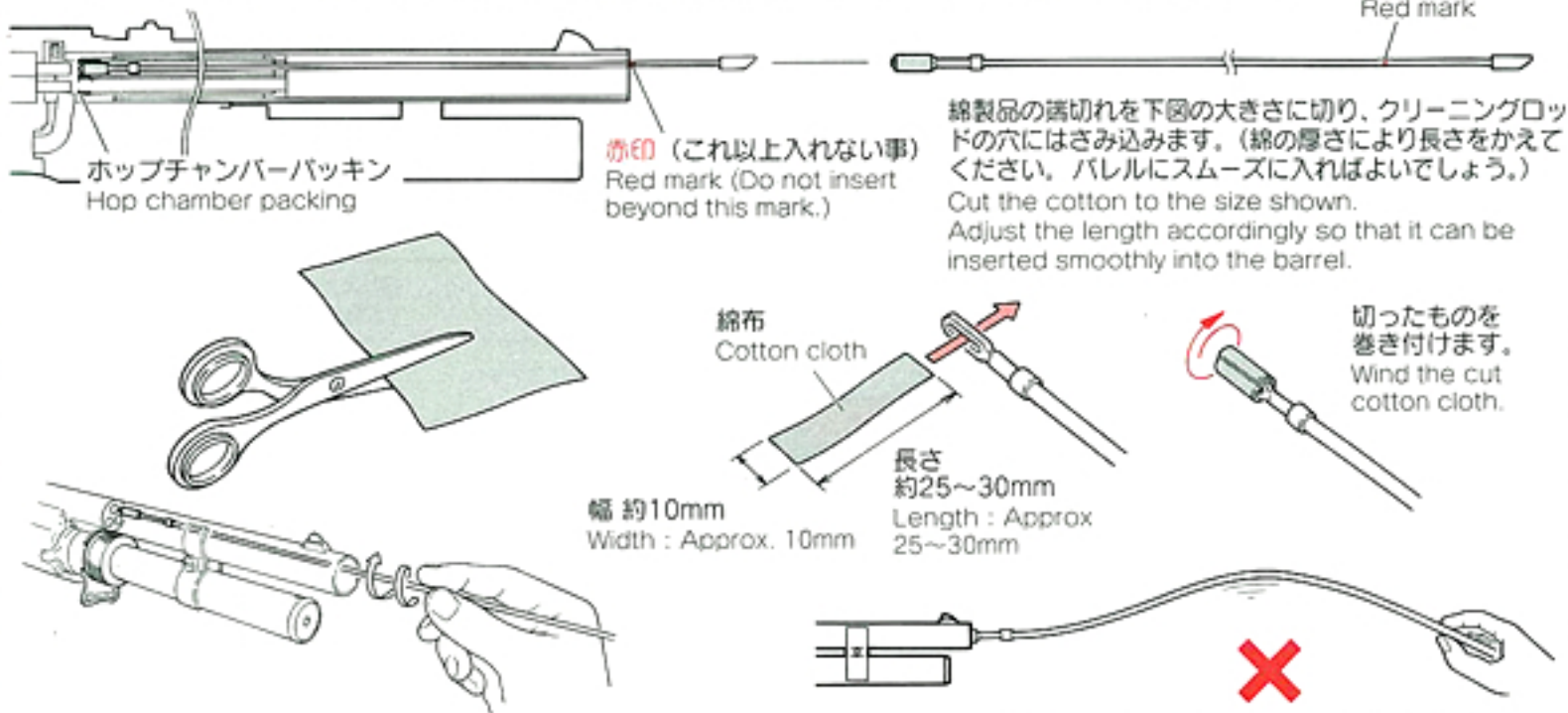
注意
CAUTION

- つまっている弾が、勢い良く出ることがありますので必ずゴーグルを付け、安全を確かめて行ってください。
- Since clogging bullets may jump out at a high speed, always wear safety goggles and confirm safety.

8 メンテナンス
Maintenance

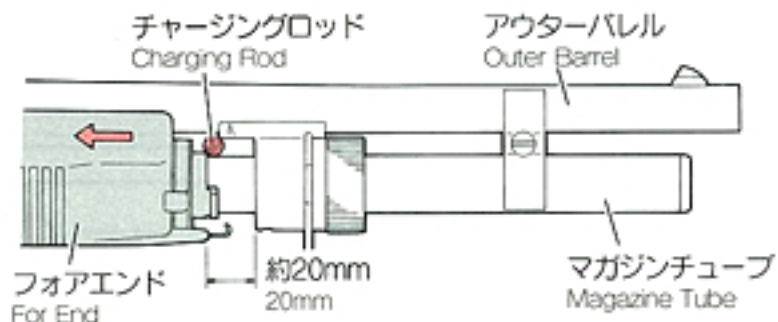
1. 弾速が落ちてきた時のメンテナンス
Maintenance When Bullet Speed Becomes Low

- ① クリーニングロッドにシリコンオイルをつけた綿布でチャンバー内に油分をつけます。
Apply oil as shown below. Using the Cleaning Rod and oiled cotton cloth.
- ② オイルのついていない綿布に交換したクリーニングロッドで下図の様にチャンバーの油分をふき取りクリーニングして終了です。
To complete the cleaning, use the cleaning rod (with cotton) as shown below, to remove excess oil.



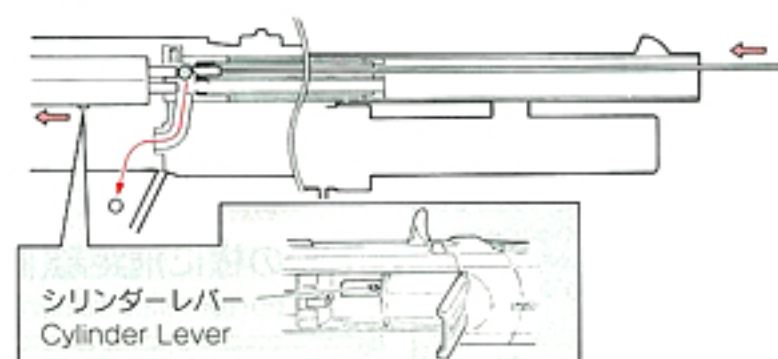
2. 弾詰まりの取り方 (セフティをかけ、マガジンを外します。)
Removing Clogged Bullets (Set the Safety Lever to ON and remove the magazine beforehand.)

- ① マガジンを外し、フォアエンドを約20mm下げます。チャージングロッドを図のようにアウターバレルとマガジンチューブの間にはさみます。
Remove the magazine. Pull the Fore End as shown, and insert the Charging Rod to lock in place.



- ② 銃口からクリーニングロッドを差し込みシェルポートを下に向け、つまった弾をクリーニングロッドで押したままシリンダーレバーを押し下げると弾が出てきます。パレルとチャンバーは3組ありますので、全て、チェックしてください。
Repeat process for all 3 Chambers and Barrels.

注意 弾を取り出したあとは、必ずパレルチャンバーのクリーニングをしましょう。(メンテナンス参照)
CAUTION Make sure to clean the barrel chamber whenever bullets are removed. (See Maintenance)



3. マガジンのメンテナンス
Magazine Maintenance

- ① 給弾口よりシリコンスプレーを(0.5秒)注入してください。
Push in knob and spray in Silicon Maintenance Spray for 0.5 second.
- ② BB弾を3マガジン(90発)ぐらい出し入れしてください。
Fill the magazine and empty it by hand around 3 Magazines to remove excess oil.



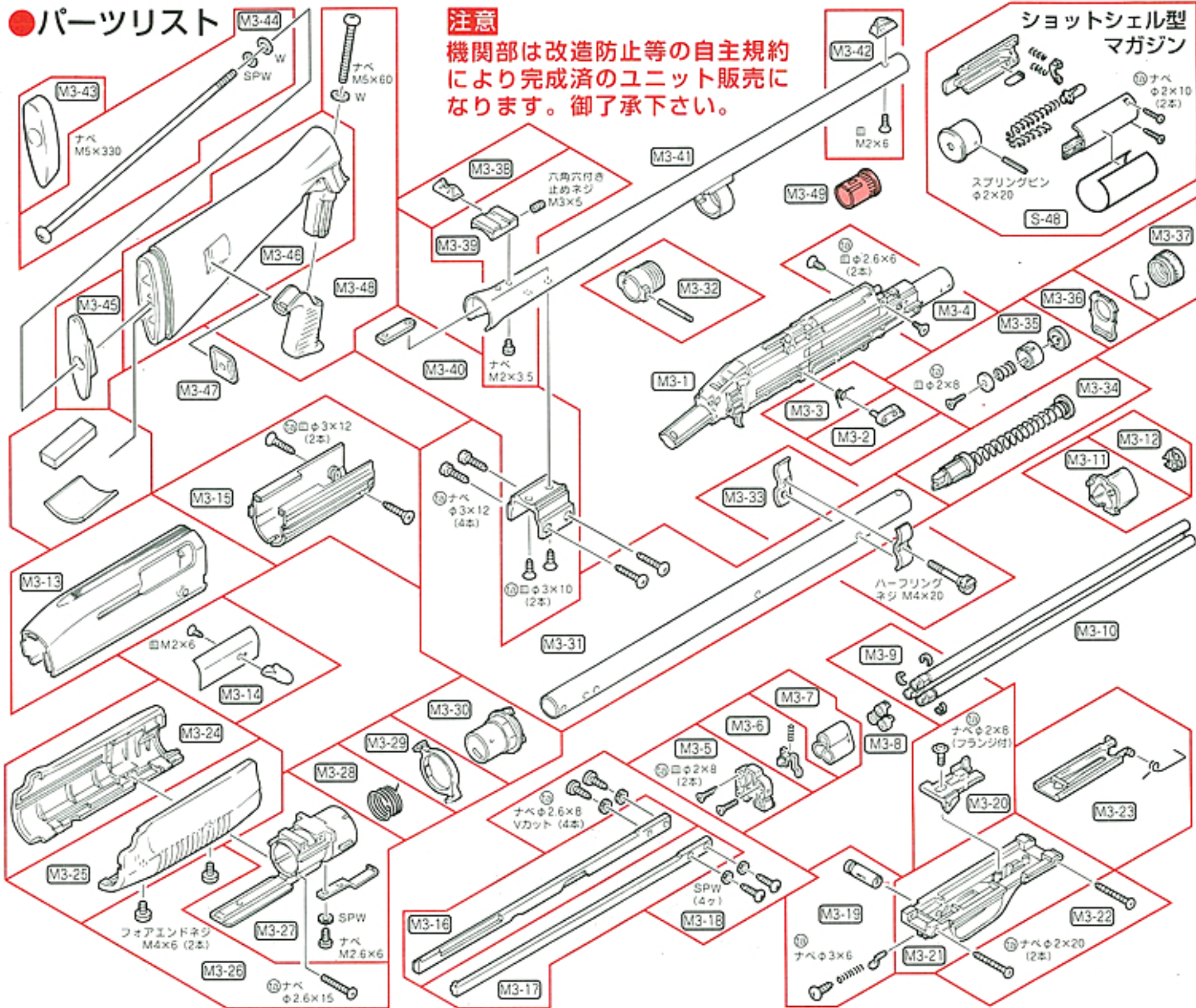
東京マルイ・エアショットガンシリーズの修理について

この製品は、最適な性能・操作性を十分に考慮した上で製造されていますが、正しい操作による通常の使用状態でも、約10,000回の発射回数を超えたと、パーツの交換などが必要となります。このような耐用期間を過ぎたパーツの交換及び故障、または、操作ミスによる故障及びメンテナンスの場合は、お買い求めいただいたお店もしくは当社アフターサービス部までご連絡ください。

- 修理依頼品を当社アフターサービス部まで直接お送りいただける場合は、以下の点に注意してください。
 - ・修理依頼品は、①製品名、②故障内容、③ご住所、④お名前、⑤電話番号、⑥郵便番号、を明記したメモを必ず添えてください。
 - ・時期により修理パーツの不足、あるいは修理依頼品が混んでいる場合がありますので、事前に当社アフターサービス部までお問い合わせください。
 - ・当社アフターサービス部まで直接お送りいただける修理依頼品は、BB弾を抜き、セフティをかけ、保護キャップをはめた安全な状態でお送りください。
 - ・修理依頼品の往復送料は、基本的にお客様のご負担となりますので、ご了承ください。
- 以下の場合、修理をお受けできないことがあります。
 - ・安全性に問題のある改造品、性能アップを目的とした改造パーツの組み込まれた製品、または分解・改造の形跡がある製品など。
 - ・説明書にある正しい使用方法以外の使用が見受けられる製品など。

※改造などを施した銃、及び分解・改造が原因による事故に関しては、当社は一切の責任を負いません。

●パーツリスト



注意
 機関部は改造防止等の自主規約により完成済のユニット販売になります。御了承下さい。

別売パーツ、アクセサリパーツのご注文は

- パーツをお求めの方は、下のパーツ表から必要なパーツのNo.、パーツ名、個数を紙に記入し、代金、送料と共に小為替、又は現金書留にて当社までお申し込みください。
 (消費税は含まれておりませんので価格に消費税分を足した金額をお送りください。)
- 複数ご注文される場合の送料はあらかじめお問い合わせください。

- 時期により、パーツの在庫が不足している場合がありますのであらかじめお問い合わせください。
- パーツ名、あなたの住所、氏名、郵便番号、電話番号は、はっきりとお書きください。不明瞭な場合は発送できません。
 (部品や料金は予告なしに変更する場合がありますので、ご了承ください。)

株式会社 東京マルイ 〒120-0005 東京都足立区綾瀬4-16-16

No.	パーツ名	価格	送料
M3-1	機関部ユニット	6,300	※610
M3-2	アクションパーロック	200	80
M3-3	アクションパーロックスプリング	150	80
M3-4	バレル取付ネジ (2本)	120	80
M3-5	ローディングゲート (ネジ付)	250	120
M3-6	BB ストッパー (バネ付)	150	120
M3-7	チャンバー	250	120
M3-8	ホップアップチャンバーバックン (1個)	100	80
M3-9	バレル固定リング (3個セット)	150	80
M3-10	ホップアップアルミバレル (1本)	900	270
M3-11	バレルベース	400	200
M3-12	インナーバレルキャップ	100	80
M3-13	アッパーレシーバー (組立・塗装済)	2,100	270
M3-14	ダミーボルト (組立・塗装済)	800	270
M3-15	アンダーカバー (ネジ付)	800	200
M3-16	アクションパー (左)	750	270
M3-17	アクションパー (右)	750	270
M3-18	アクションパーネジセット	200	80
M3-19	セフティセット (赤ライン付)	600	80
M3-20	マガジンリリースレバー (ネジ付)	600	200
M3-21	トリガーガード	650	200
M3-22	トリガーガードネジ (2本)	120	80
M3-23	シェルカバー (スプリング付)	750	90
M3-24	フォアエンド (左)	850	270
M3-25	フォアエンド (右)	850	270
M3-26	フォアエンドネジセット	280	120
M3-27	アクションパーベースセット	1,900	270
M3-28	アクションセレクタースプリング	300	120
M3-29	アクションセレクターレバー	300	120
M3-30	アクションセレクター	800	270

No.	パーツ名	価格	送料
M3-31	マガジンチューブ (ネジ付)	3,500	390
M3-32	マガジンチューブブラケット (シャフト付)	750	200
M3-33	ハーフリングセット (ネジ付)	1,500	200
M3-34	マガジンフロアセット (SP接着済)	600	270
M3-35	チューブキャップ (組立済)	500	200
M3-36	フロントスプリングプレート	500	90
M3-37	フォアエンドキャップ (スプリング付)	750	270
M3-38	リアサイト	300	80
M3-39	リアサイトベース (ネジ付)	500	120
M3-40	アウターバレルサドル (ネジ付)	800	270
M3-41	アウターバレル (組立済)	6,800	390
M3-42	フロントサイト (ネジ付)	350	80
M3-43	バットプレート	600	200
M3-44	ストックネジセット	300	200
M3-45	ストックプレート	350	120
M3-46	ストック	2,800	390
M3-47	リアスプリングスイベル	500	90
M3-48	グリップ (接着・塗装済、ネジ付)	2,000	270
M3-49	保護キャップ	100	120
S-48	シェル型マガジン (3ヶセット)	1,780	270
	M3用クリーニングロッド	400	390
	M3用チャージャーセット	400	190

※印は郵パック(小包)使用の価格です。



TOKYO MARUI CO., LTD.