

# 取扱い注意・説明書の表示価格について

2014年4月1日より、消費税率が8%に変更されます。

それに伴い、「取扱い注意・説明書」に記載されている価格および送料も変更となります。

2014年4月1日以降に弊社出荷となるパーツのご注文は、以下のとおりご対応ください。

【パーツのご注文】消印が**3月29日以降**のご注文は消費税率8%となります。

※ご注文の投函が3月28日であっても、集荷時間などの関係で消印が3月29日になる場合は「消費税率8%」となりますのでご注意ください。

## ●まずは説明書の表示価格をご確認ください

各説明書の「パーツリスト」や「別売パーツ」の項目などに、「税別」または「税込」の記載があります。

### 説明書が「税込表示」の場合

「税込」の記載がある説明書では、表示価格が「5%の税込価格」となっています。

消印が3月29日以降のご注文は「税込価格」と「送料」が変更となりますのでご注意ください。

→【A】パーツのご注文：「税込表示」の説明書の場合

### 説明書が「税別表示」の場合

「税別」の記載がある説明書には、新送料と旧送料のものがあります。

価格につきましては、消印が3月29日以降のご注文より「8%の税込価格」でお申し込みください。また、旧送料の場合、消印が3月29日以降のご注文は「送料」が変更となりますのでご注意ください。

→【B】パーツのご注文：「税別表示」の説明書の場合

## 【A】パーツのご注文：「税込表示」の説明書の場合

消印が2014年3月29日以降となるご注文は、「価格」と「送料」をそれぞれ以下のように算出してお申し込みください。

※ご注文の手順につきましては、各製品の取扱い注意・説明書をご参照ください。

### ▼「8%の税込価格」の算出方法 … 1~2の順に算出してください。

1	各パーツや別売品の税別価格を算出する。	$5\%の税込価格 \div 1.05 = 税別価格$ (小数点以下切り捨て)
2	税別価格をもとに8%の税込価格を算出する。	$税別価格 \times 1.08 = 8\%の税込価格$ (小数点以下切り上げ)

### ▼送料の変更一覧 … 説明書の送料が「現行送料」です。それぞれ「新送料」へと変更になります。

現行送料	80円	120円	140円	200円	240円	390円	580円	1,150円
新送料	120円	120円	140円	205円	250円	400円	600円	1,180円

## 【B】パーツのご注文：「税別表示」の説明書の場合

消印が2014年3月29日以降となるご注文は、「8%の税込価格」でお申し込みください。

また、「旧送料」が記載されている説明書につきましては、「新送料」でお申し込みください。

### ▼「8%の税込価格」の算出方法 … 説明書の価格が税別価格になっています。

1	$税別価格 \times 1.08 = 8\%の税込価格$ (小数点以下切り上げ)
---	---

### ▼送料の変更一覧 … 説明書の送料が「旧送料」のものは、それぞれ「新送料」へと変更になります。

旧送料	★130円	★190円		★270円			390円	★700円		★950円
	120円	140円	★160円	200円	240円	★270円	390円	580円	★700円	★950円
新送料	120円	140円		205円	250円		400円	600円		870円

### 「旧送料」と「新送料」の見分け方

上記一覧にて「★」マークのついた送料が説明書内に記載されている場合は、「旧送料」の説明書となります。

※不明な点につきましては、アフターサービス部「パーツに関するお問い合わせ」までお問い合わせください。



取扱注意・説明書

対象年齢18才以上

24発連続発射!  
ガスリボルバー



Smith & Wesson スミス&ウエッソン  
**M19&M66**  
THE WORLD'S FAMOUS .357 MAGNUM REVOLVER

●ご使用の前に最後まで必ずお読みください。



日本国の銃刀法をクリアーされた、高い命中精度をそなえた高性能エアソフトガンです。



警告

18才以上

●このエアソフトガンは、使用者、管理者対象年齢18才以上用の競技専用エアソフトガンです。18才未満の方は、ご使用、またはお買い求めになれません。

ケガ注意

●発射したプラスチックBB弾を、およそ30~40m先に到達させる能力がありますので、不注意な発射や誤ったご使用は、失明や怪我等の危険を生じます。

注意書熟読

●ご使用前に、必ず取扱注意・説明書を最後まで読んで、記載されている各注意点をよく認識した上でご取扱ください。

●〈取扱注意・説明書〉を紛失された場合は、すぐに当社アフターサービス部までお求めください。

WARNING!

This Product has been manufactured and sold pursuant to the laws and relevant regulations of Japan and based upon the societal attitude towards toy guns, etc. in Japan. No warranty is provided that this Product complies with the laws and regulations of any other countries. This English explanatory note concerning this Product is intended only for the information of a foreign user who uses this Product in Japan.

※製品改良のため予告なく仕様を変更する場合があります。



# ⚠ 取扱い注意書

ご使用の前に最後まで必ずお読みください

この(取扱い注意・説明書)では、製品を正しく安全にご使用いただくため、特に注意が必要な点には次の絵表示を用いています。表示内容をよく理解してから、本文を順にお読みください。

※操作方法は製品によって異なります。必ず、それぞれの製品に付属している(取扱い注意・説明書)の手順通りにご使用ください。

**⚠ 警告** 取扱いを誤ると、大きなケガや事故につながる内容です。

**⚠ 注意** 取扱いを誤ると、ケガや事故につながる内容です。

**⊘** 禁止の行動です。

**!** 必ず行う内容です。

## ⚠ 警告



### 必ず目の保護具を装着する

発射する本人と、BB弾が届くエリア内の全員が装着してください。目の保護具(ゴーグルなど)は、エアソフトガン用をご使用ください。



### 人、動物、壊れやすい物を狙わない

BB弾を発射したことで、人や動物にケガを負わせたり、共有物や他人の財産を破損させると、傷害や器物破損の罪になる場合があります。



### 本体は常に安全な状態にしておく

万一の暴発を防ぐため、発射する時以外は必ず発射口に保護キャップを装着し、セフティ(安全装置)をかけ、マガジンを本体から外してください。



### 人や車が通る場所では発射しない

BB弾がはね返ることも考え、常にまわりの安全に気を配ってください。また、禁止されている場所では、絶対に発射しないでください。



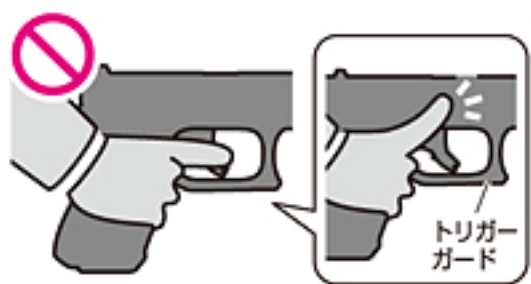
### 常に発射口の向きに注意する

いつも「BB弾が本体に入っている」つもりで取扱ってください。マガジンが空になっても、本体内部にBB弾が残っている場合があります。



### 絶対に発射口をのぞかない

発射されたBB弾が目に入った場合、最悪失明の恐れがあり大変危険です。どんな理由があっても、絶対に発射口をのぞいてはいけません。



### 発射の時以外はトリガーに触らない

トリガーに指が触れていると、何かのはずみでトリガーを引いてしまう恐れがあり、大変危険です。指は常にトリガーガードの外に出しておきましょう。



### 可動部に手や顔を近づけない

製品の形状や構造によっては、指などはさみやすい部分や、勢いよく作動する部分があり、ケガをする恐れがあります。



### 無理な姿勢で発射しない

本体を傾けたり下を向けて発射すると、BB弾が曲がって飛んだり、作動用のガスを噴き出してしまいます。本体はまっすぐ立てて発射してください。



### 40°C以上になる所に絶対置かない

高温になる所(車の中など)に本体やマガジンを置くと、破裂する恐れがあり大変危険です。また、そのような場所での使用はお止めください。



### 責任を持って管理・保管する

対象年齢に満たない子供や、取扱い方法を知らない人には、絶対にさわらせないでください。



### むやみな分解、改造を絶対にしない

性能ダウンや故障だけでなく、暴発や誤作動にもつながる恐れがあり、大変危険です。また、当社で修理をお受けできなくなります。



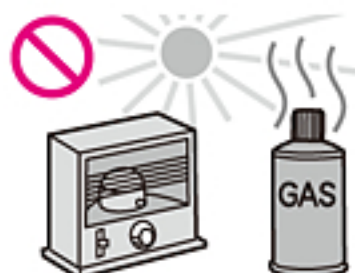
## ⚠警告：ガスの取扱いについて



**指定のガス以外は使用しない**  
指定のガス以外（ガスコンロ用やガスライター用、ヘアスプレーなど）を使用すると、火災などの恐れあり大変危険です。また、ガスポンベの注意も読んでから使用してください。



**ガスにさわらない・吸入しない**  
ポンベ内のガスは非常に低温なため、皮膚に付いたり吸入すると大変危険です。ノズルを押すとガスが噴き出しますので、ノズルには絶対にさわらない・顔などを近づけないでください。



**40℃以上になる所に置かない**  
ガスポンベは、直射日光の当たる車の中や、高温になるストーブの側など、40℃以上になる所に置いたり保管しないでください。破裂する恐れがあり大変危険です。



**子供の手の届かない所に保管**  
対象年齢未満の子供がイタズラをしないよう、安全な場所に保管してください。



**火の中に投げ込まない**  
ガスポンベを火の中に投げ込まないでください。また、火気の近くで使用しないでください。破裂する恐れがあり大変危険です。



**中身を使いきってから捨てる**  
ガスポンベを捨てる前に、ノズルを約45度の角度でコンクリートの地面に押し付け、完全にガスを抜ききってください。（各地域の処分方法に従って捨ててください。）また、噴き出すガスが手などにかからないよう注意してください。

## ⚠注意



**指定外のBB弾を使用しない**  
必ず当社指定のBB弾を使用してください。他社製や直径が6mmを超えるもの、バリやスレのあるもの、一度使うなどして汚れたものは、作動不良や故障の原因になります。



**無理に操作しない**  
BB弾が詰まった時、セフティをかけてスライドやトリガーがロックされている時など、無理に作動させないでください。故障や破損の原因になります。



**落下させない・ぶつけない**  
本体やマガジンは、大変精密に作られています。落下などのショックは、故障や破損の原因になります。また重量があるため、足などに落とすとケガをする恐れがあります。



**ゴミやホコリに注意**  
本体やマガジンの内部に、ゴミやホコリが入らないようにしてください。また、BB弾以外の異物を入れないでください。作動不良や故障の原因になります。



**部品を無くさない**  
メンテナンスのために分解する時など、部品がそろっているか必ず確認してください。部品が足りないまま組んで作動させると、作動不良や故障の原因になります。



**ケースなどに入れて持ち運ぶ**  
エアソフトガンは、屋内外にかかわらず、BB弾を発射できない安全状態にした上で、必ずケースやバッグに入れて運んでください。

〈取扱い注意・説明書〉は、必ず製品と一緒に、大切に保管してください

紛失された場合は、すぐに当社アフターサービス部までお求めください。  
・①製品名 ②〈取扱い注意・説明書〉請求の旨 ③郵便番号 ④ご住所 ⑤お名前 ⑥年齢 ⑦電話番号、を明記したメモを必ず添えてください。  
・代金 ¥105 + 送料 ¥140 (計 ¥245) 分の切手を、①～⑦のメモと共に当社アフターサービス部までお送りください。  
※メモははっきりとお書きください。※価格は税込み価格です。

誤った使用方法や取扱い、改造・分解によって発生した事件、事故、ケガ、故障につきましては、当社では一切の責任を負いません。





S&W M66 2.5inch

この度は東京マルイ製品を  
ご購入頂きまして誠にありがとうございます。

この製品はBB弾を発射する「エアソフトガン」の中でも、ガスの力を利用して  
“発射”を行うオートマチックタイプの「ガスリボルバー」モデルです。  
製品の性能や特徴をよく理解し正しい操作方法を身につけ、ルールやマナーを  
守ったスポーツシューティングをお楽しみください。

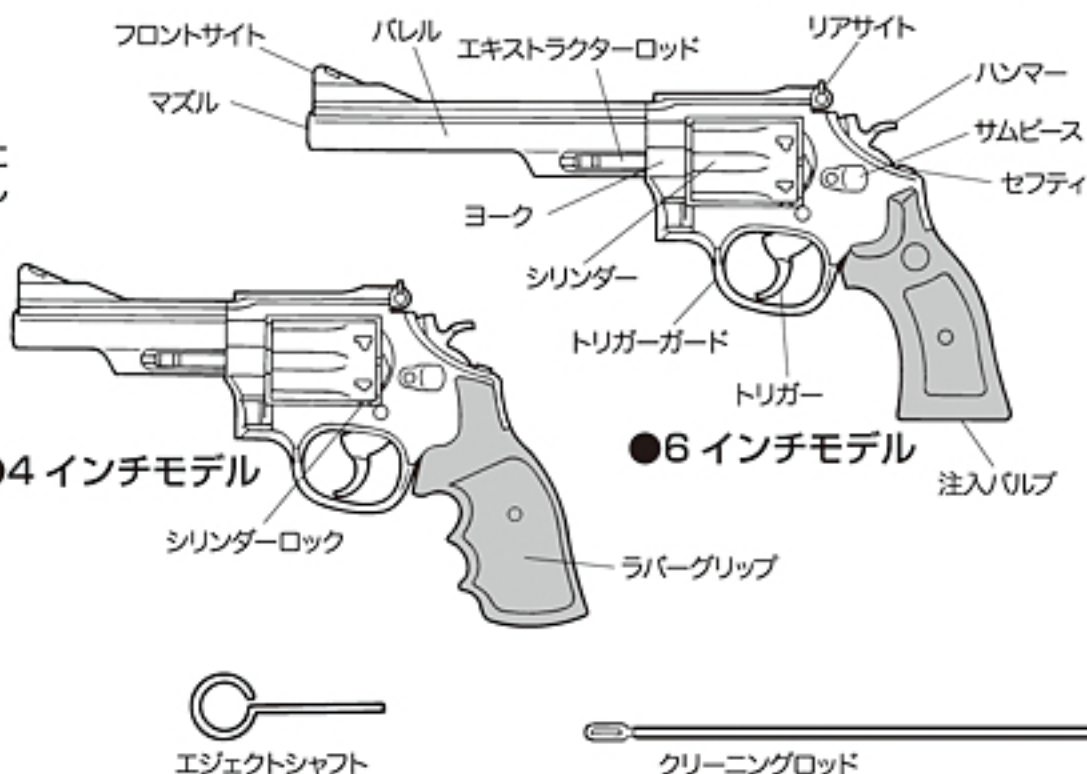
## 1 各部の名称

### ▲注意

真空蒸着面及び塗装面保護のため、汚れ落としには中性洗剤を使用し、シンナー等は絶対に使用しないでください。



保管の時はいつも保護キャップをしておく



●2.5 インチモデル

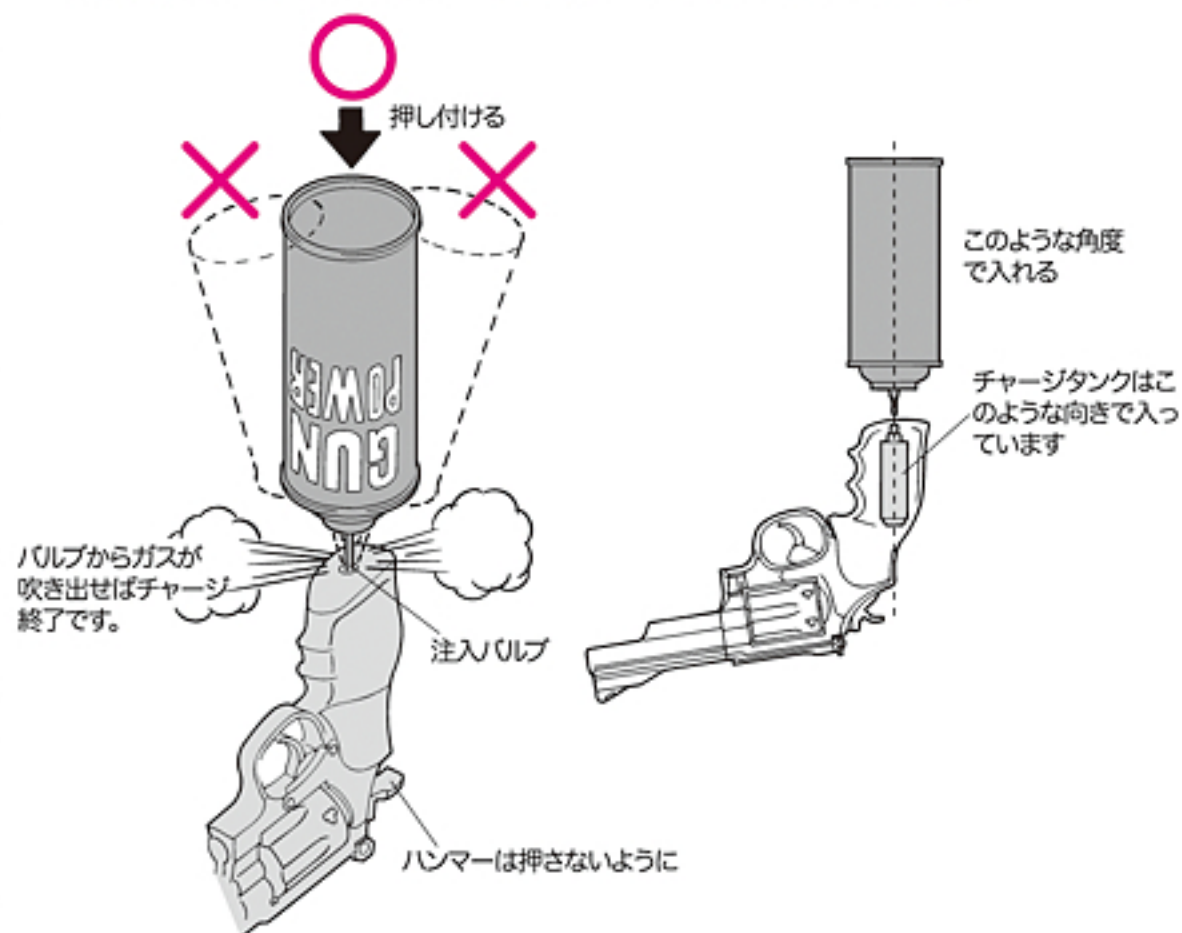
●4 インチモデル

●6 インチモデル

## 2 ガスのチャージ

※ガスは必ずガン専用の HFC-134a ガス(別売)を使用してください。その他のガスは使用しない事。

- ガンを逆さにして、ガスポンペ、チャージタンク共、垂直にして注入します。  
(図のようにガスポンペとチャージタンクが一直線になるようにします。)



### ▲ ガスリボルバー取扱い上の注意

- 気温が 20°C 以下の場合、チャージタンクが冷えてガス圧低下を起こします。この場合、暖かい室内などに銃をしばらく置いて、チャージタンクの温度を常温に戻してから使用してください。
- 常温時でもチャージタンクにガスを注入した直後や、連続して発射した後などは、ガス圧低下を起こしますので、銃をしばらく置いて、チャージタンクの温度を常温に戻してから使用してください。
- 生ガスが体に触れると低温ヤケドをしますので注意してください。
- 本体の故障や作動不良を引き起こす恐れがあるので、シリンダーの給弾口やガスの噴出口などにゴミが入らないように注意してください。
- 故障や作動不良を防止するため、湿気の多いところや水まわりにガンを置かないでください。



### 3 セフティ(安全装置)の説明 撃たない時、銃を保管するときは、必ずセフティをかけてください。

●セフティを前進させるとセフティ ON となり、トリガーが引けなくなります。



**△注意**

セフティ機構がこわれますので、セフティ ON のままムリにトリガーを引かないでください。

●セフティを後退させると OFF (セフティ解除) になり、トリガーが引けます。



**△警告**

安全のためにセフティは、射撃を行う直前まで解除しないようにする事。

**△警告**

発射直前まで、トリガーに指を掛けない事!!

**注** シングルアクションでハンマーを起こした状態ではセフティはかかりません。

### 4 BB 弾のセット

- ①サムピースを矢印の方向に引きながら
- ②シリンダーを右側から押すと、図のようにシリンダーがスイングアウトします。



**△注意**

ハンマーが起きた状態ではスイングアウトしません。

**△注意**

スイングアウト状態で、サムピースを後退させながらハンマーを起こすと、ノズルが露出し、そのままシリンダーをセットするとノズルを破損しますので、ハンマーは起こさないでください。(5P 図シリンダーセットの注意参照)

**注**

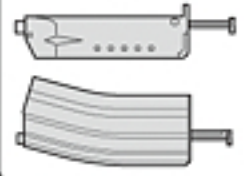
カートリッジとシリンダーは一体構造になっておりますので、分解はできません。

- ③スイングアウトしたシリンダーの前方より、手で1ホールに4発ずつ BB 弾を装填します。



**オプション**

東京マルイ BB ロダー、及び BB ロダー XL (共に別売品) を使用すると、BB 弾をスムーズに装填できます。



**△注意**

1ホールには4発入ります。それ以上BB弾を押し込むと、シリンダーが破損します。

**△注意**

シリンダーは大変精密に出来ています。ゴミが入ったり、汚れた BB 弾を使用すると作動不良を起こしますので注意してください。

**精密な東京マルイ製 0.20g BB 弾(電動ガン対応)をご使用ください。**

本製品は高精度なマルイ電動ガン対応 0.20g BB 弾にベストマッチする様にセッティングしてあります。それ以外の BB 弾を使用するとホップアップシステム本来の性能をスポイルしてしまう事があります。(集弾性の悪化、弾ぶまりの原因になります。)

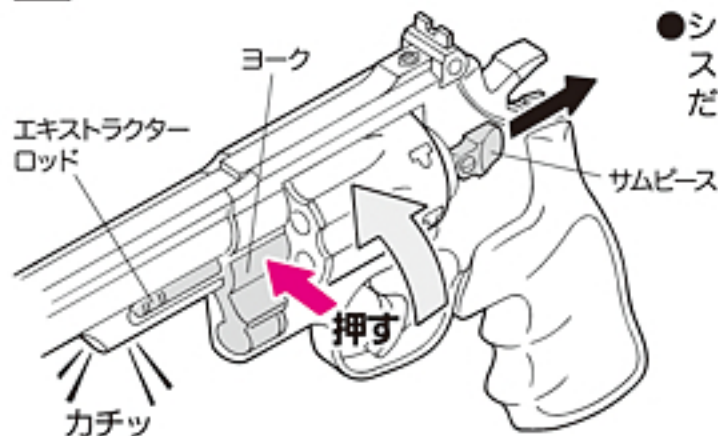
**△注意** 精密なタイトバレルを使用していますので、汚れた弾や他社の径の大きな弾、バリや突起のある粗悪な BB 弾を使用するとホップアップシステムをいためたり弾ぶまりを起こすなどトラブルの原因になりますので絶対に使用しないでください。



誤った使用方法、分解、改造などによる故障、事故について当社では一切責任を負いません。又、それらの修理費用はお客様の負担となります。



## 5 シリンダーのセット



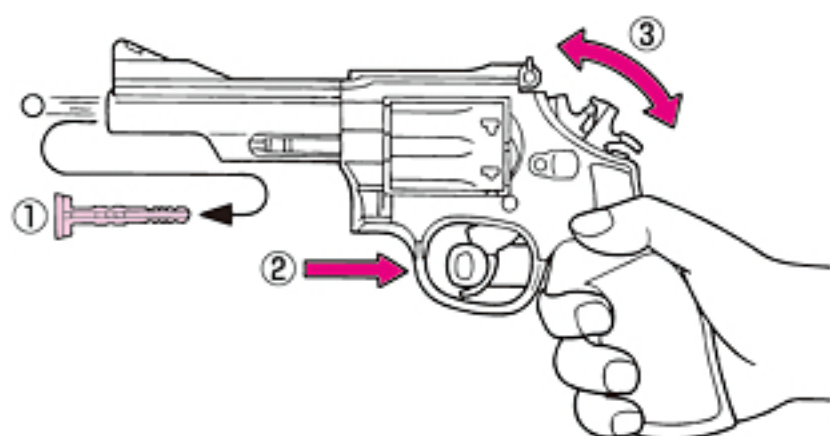
●シリンダーを図のようにフレームに戻します。(ヨーク部分を手で押し、エキストラクターロッドの先端のストッパーをしっかりと止まるまで押し込んでください。)この時、サムピースが後退しているかを確認してください。

### △注意

- 勢いよくシリンダーを戻すと、本体が破損する可能性があります。
- シリンダーが本体にセットされた状態では、シリンダーをムリに回転させないで下さい。シリンダーロック機構が破損する可能性があります。
- トリガーを引いたままでシリンダーのセットは出来ません。(ムリにセットしようとするところわれます)
- シリンダーのセットは、ノズルをもどしてから行ってください。

## 6 射撃 銃口を安全な方向に向けて保護キャップをはずし、セフティを解除して行ってください。

●ダブルアクション 射撃の精度は多少落ちますが、スピードが要求される場面で有効な発射方法です。

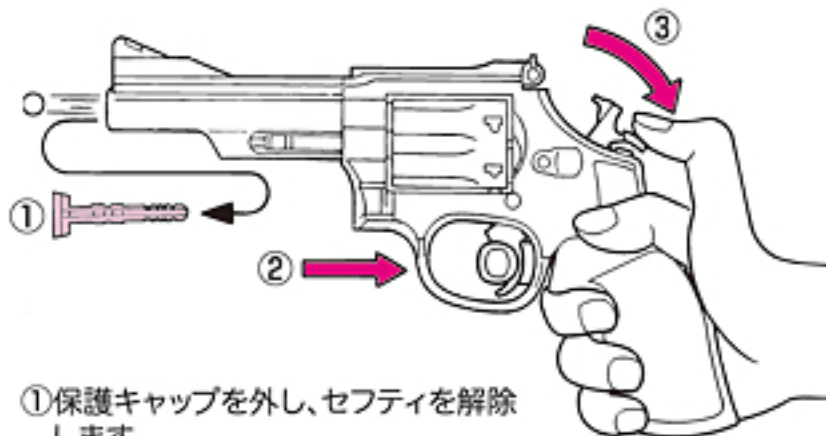


- ①保護キャップを外し、セフティを解除します。
- ②トリガーを引き始めます。シリンダーが回転しながらハンマーが起きます。
- ③そのままトリガーを引ききると、シリンダーがロックし、ハンマーが倒れ、BB弾が発射されます。

※トリガーを引くごとにこの動作をくりかえします。(BB弾やガスが無くなるまで)

△注意 ダブルアクションはトリガーが重くなるので、撃つときには、しっかりとグリップをにぎり、一気に引ききります。(完全に引ききらないと作動不良を誘発します)

●シングルアクション トリガーストロークが短くなるので、精密射撃に向いています。



- ①保護キャップを外し、セフティを解除します。
- ②ハンマーを起こします。(シリンダーが回転し、発射にそなえます)
- ③トリガーを引きます。(ハンマーが倒れて、BB弾が発射されます)

△注意 ハンマーを押さえたまま、トリガーを最後まで引くとBB弾がバレル内に入った状態になり、次の発射で2発発射になりますので、絶対にやらないでください。

△警告 シングルアクションは、トリガーストロークが短くなるので、誤って発射しないよう十分に注意する事。

△警告 トリガーに指をかけながらハンマーを起こさない事。誤って発射する可能性があります。

△警告 撃つ直前までトリガーに指を触れない事。誤って発射する可能性があります。発射直前まで保護キャップをしておく事。

△注意 ガスが入っていない状態でトリガーを引くと、BB弾がバレル内に入り、繰り返すと銃口から弾がこぼれ出ます。

△注意 トリガーを引くときや、ハンマーを引き起こすときは、シリンダーに手を触れないで下さい。ムリに回転を止めると故障の原因になります。

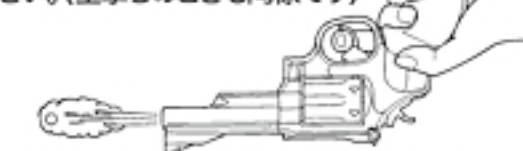
△注意 トリガーやハンマーで指等をはさまないように注意してください。

△注意 パワーの低下について

連射をくり返すと、チャーシタンク内の温度が下がりすぎ、ガス圧が低下するため、弾の飛びが悪くなりますが故障ではありません。時間を置いてチャーシタンクの温度が20℃くらいまで回復すれば正常に作動するようになります。

△警告 銃を逆さにして撃たない

ガンを横や逆さにして撃つと、生ガスがそのまま出てしまいます。又、ホップアップシステム付のため、弾が曲がって飛び、危険です。ガンは通常の立てた状態で撃ってください。(空撃ちのときも同様です)



※生ガスが体に触れると、低温ヤケドをしますので注意してください。

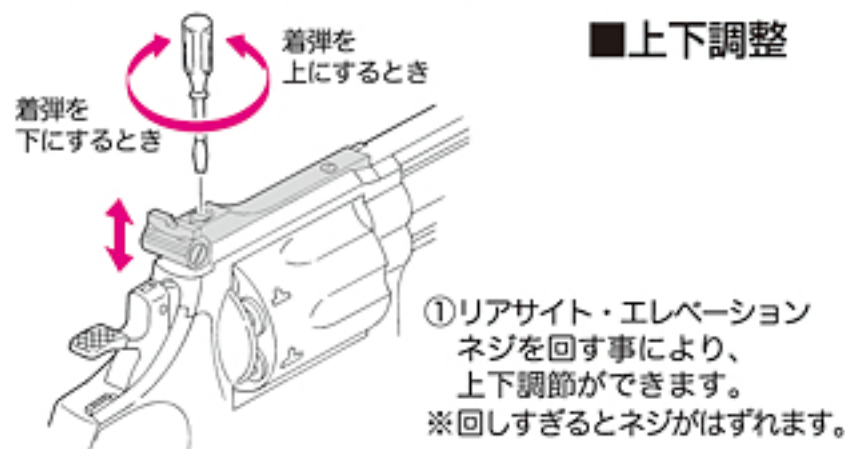
△警告 トリガーを引いたままハンマーを押さないでください。生ガスが一気に全部出て大変危険です。BB弾がセットされている場合は、BB弾が発射される場合があります。



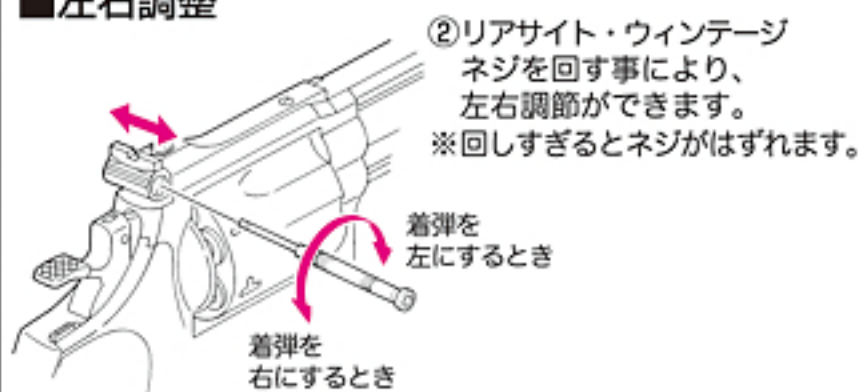


## 7 サイト調整の仕方

### ■上下調整



### ■左右調整



## 8 作動しないとき(こんなときは)

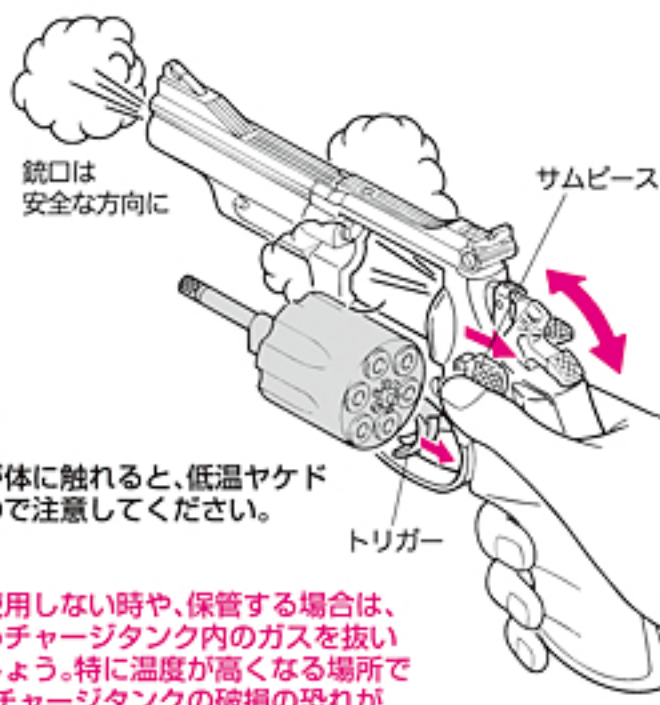
ガンの状態	原因	対処の方法
トリガーが引けない(ハンマーが起きない)	セフティがかかっている	セフティを解除する(4P参照)
	シリンダー及び内部パーツの破損	お買い求めのお店か当社で修理
	ゴミなどが入り、引っかかっている	
ハンマー、トリガーは作動するがシリンダーが回転しない	スイングアウト状態で作動する場合はシリンダーの破損	お買い求めのお店か当社で修理
ハンマー、トリガーは作動するがシリンダーが回転しない	トリガーが最後まで戻っていない	一発発射ごとにトリガーを最後まで戻す
ハンマーは倒れるが弾が出ない	ガスが入っていない又はガスがもれている	ガスを入れる(3P参照) ガスもれの場合はお買い求めのお店か当社で修理
	チャージタンクへのガスチャージ過多	6Pを参照し、余分なガスを放出させる
	シリンダーロックの破損(シリンダーが適当な位置で止まらない)	お買い求めのお店か当社で修理
	バレルにBB弾がつまっている	8P 2. を参照し、つまった弾を取り出す
	シリンダーにBB弾がつまっている	8P 1. を参照し、つまった弾を取り出す

ガンの状態	原因	対処の方法
シリンダーにBB弾をセットしてもすぐにこぼれ出てしまう	BB弾をサポートするシリンダー内のパッキンの損傷	お買い求めのお店か当社で修理
弾の飛距離が短くなった 弾速が弱くなった	気温が低すぎる(冬季など)	暖かい室内などにしばらくガン置いてチャージタンクの温度を回復させてから使用する
	ガス圧の低下(連射をくり返すとチャージタンクが冷え、圧力が下がってしまいます)	暖かい室内などにしばらくガン置いてチャージタンクの温度を回復させてから使用する
	ガスの残量が少ない	ガスをチャージする
	ガス通路のガスもれ	お買い求めのお店か当社で修理
	ノズルの破損	お買い求めのお店か当社で修理
ホップパッキンの汚れ	8P 3. を参照し、ホップパッキンをクリーニングする	
ホップパッキンの破損	お買い求めのお店か当社で修理	

※上記以外の作動不良などが出た場合は、お買い求めのお店か当社で修理

## 9 チャージタンク内に残ったガスの抜き方

①4P 4の方法でスイングアウトし、銃口を安全な方向に向けてサムピースを後退させながらトリガーを引き(ダブルアクション)、ガスがなくなるまでの操作をくりかえします。



### ⚠警告

液化ガスが体に触れると、低温ヤケドをしますので注意してください。

### ⚠警告

しばらく使用しない時や、保管する場合は、安全のためチャージタンク内のガスを抜いておきましょう。特に温度が高くなる場所での保管は、チャージタンクの破損の恐れがありますので、ガスは必ず抜いてください。

※しばらく使用しないときや、保管する場合は、安全のため、チャージタンク内のガスを抜いておきましょう。



### ⚠注意

ノズルが引き込まれている事を確認してから、シリンダーをセットしてください。



## 10 ホップアップシステムの説明



このシステムは、発射される BB 弾に一定方向の回転を与える事により BB 弾に揚力を持たせ、普通の発射機構が放物線を描く弾道に対し、より遠い目標物に向かって水平に、かつ遠距離に飛ばす事を実現させたものです。さらに新開発のマルイ・ホップアップシステムは、真ちゅう製精密タイトバレルを採用し、安定したホップ弾道を得る事ができ、高い命中精度と飛距離大幅 UP を実現しました。

■下図の様に飛距離(直進飛行距離)が大幅に UP します。



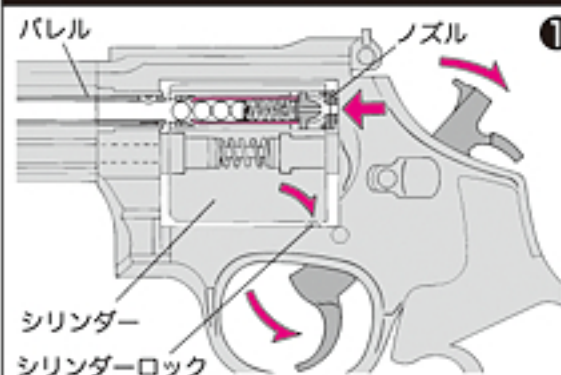
※マルイ電動ガン対応 0.20g BB を使用

### ■ホップの調子が悪いとき(こんなときは)

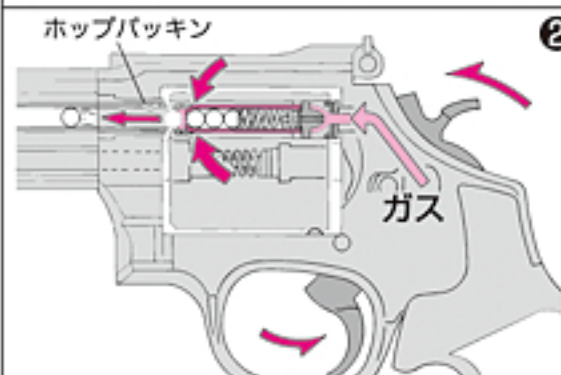
ガンの状態	原因	対処の方法	ガンの状態	原因	対処の方法
弾が上に飛ぶ	BB 弾の重量が軽い	指定の当社 BB 弾を使用する	ホップがバラつく (集弾性の悪化)	BB 弾の不良	指定の当社 BB 弾を使用する
弾があまり飛ばない (ホップがかからない)	BB 弾の重量が重すぎる	指定の当社 BB 弾を使用する		バレル、ホップバックキンの汚れ	バレル、ホップバックキンのクリーニングを行う(8P 3. 参照)
	BB 弾の不良、径が小さい			シリンダーバックキンのオイル切れ	シリンダーバックキンのメンテナンスを行う(8P 3. 参照)
弾があまり飛ばない (ホップがかからない)	ホップバックキンに油が付いている又は汚れている	クリーニングロッドで汚れを落とし、100~150 発前後試射する	弾づまりをおこす	BB 弾の不良、径が大き	指定の当社 BB 弾を使用する
	ホップバックキンの摩耗破損	お買い求めのお店、又は当社での部品交換・修理		ホップバックキンの汚れ	クリーニングロッドで汚れを落とすか、お買い求めのお店又は当社での修理・整備

※上記以外のホップアップ不調がでた場合は、状態を詳しく書いて、お買い求めのお店か当社へ修理をご依頼ください。

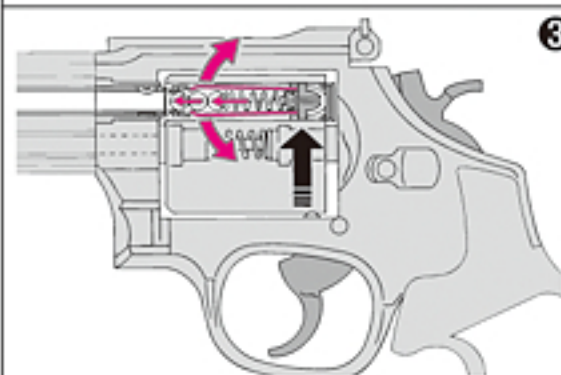
### ホップアップ付 24 連射システムの説明



① トリガーを引き始めると、ハンマーが起き(ダブルアクション時)シリンダーが回転します。シリンダーストップがかかり、フレームからガスノズルが前進して、ノズル→シリンダー→バレルを密着させ、シリンダー内のカートリッジストッパーにより、1 番前の BB 弾を押し出し、残りの BB 弾をロックします。



② トリガーを引き終わるとハンマーが落ち、バルブが開放されガスが放出します。この時に 1 番前の押し出された BB 弾のみ発射します。ホップアップバックキンにて回転が与えられ、飛んでいきます。残りの BB 弾はカートリッジストッパーによりストップされ発射されません。



③ BB 弾が発射された後、トリガーを戻すと、バレル→シリンダー→ノズルの順で密着が解除され、シリンダー内のカートリッジストッパーによりロックされていた BB 弾が発射位置に前進します。そして再度①にもどり、シリンダーが回転しながら 1 発ずつ(計 24 発)発射することができます。

### ▲ホップアップシステムについての注意

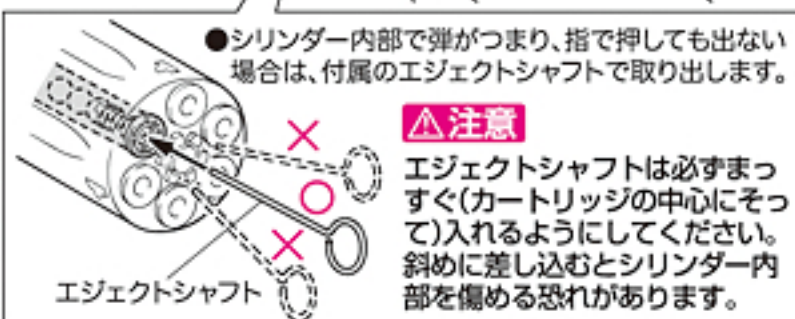
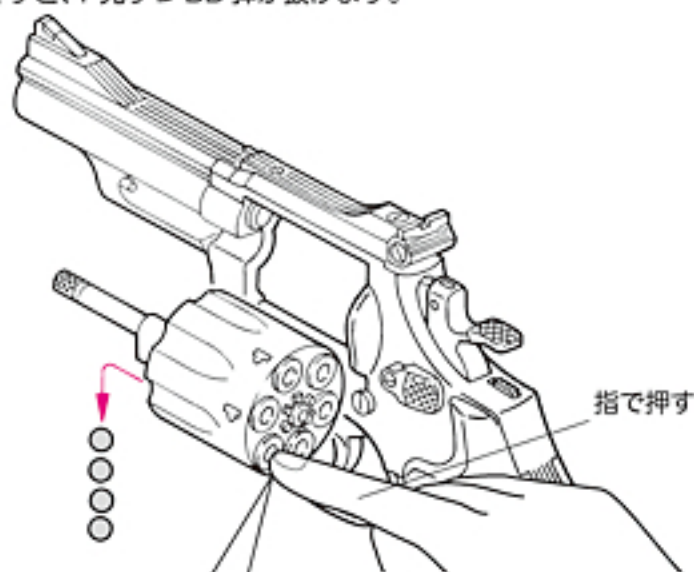
- 撃ち始めのとき、若干ホップのかけりが不安定になりますが、これはシリンダー内のシリコンオイルが付着しているためです。100~150 発撃つと正常にホップがかかるようになってきます。またメンテナンスオイルを使用した場合も同様です。
- 粗悪な弾を使用すると弾づまりをおこします。弾づまりをしたまま撃ち続けると内部が破損します。
- 弾づまりをおこした場合は、すぐに撃つのをやめてクリーニングロッドでつまった弾を取出します。(8P 2.3. 参照)
- 一度使用した弾、汚れた弾は絶対に使用しないで下さい。(ホップバックキンにゴミが付着、ホップが不安定になります。)
- 5000 発位撃ったら、ホップバックキンにシリコンオイルスプレーを 0.5~1 秒間スプレーし、クリーニングロッドで汚れを落としてください。(8P 3. 参照)
- 誤った使用方法、分解、改造などによる故障、事故について当社では一切責任を負いません。またそれらの修理費用はお客様の負担となります。



# 11 メンテナンス

## 1. シリンダー内部の BB 弾の抜き取り方

しばらく使用しない場合は、シリンダー後部のカートリッジを指で押すと、1発ずつ BB 弾が抜けます。

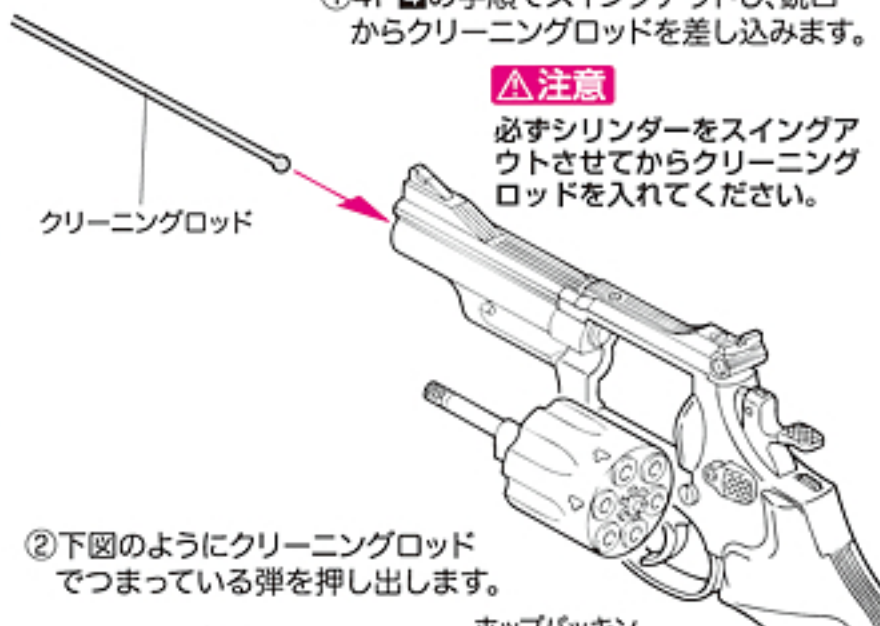


## 2. バレル内部につまった弾のとり方

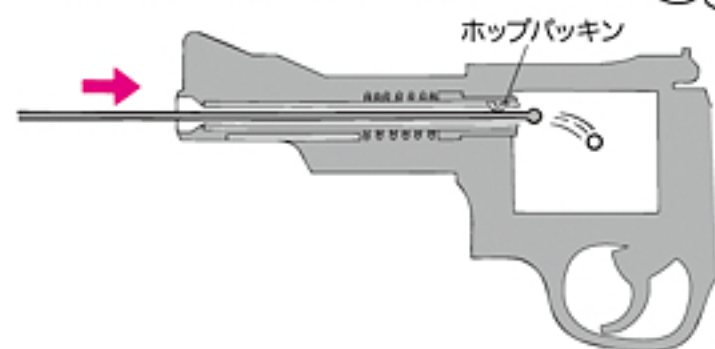
①4P4の手順でスイングアウトし、銃口からクリーニングロッドを差し込みます。

**△注意**

必ずシリンダーをスイングアウトさせてからクリーニングロッドを入れてください。



②下図のようにクリーニングロッドでつまっている弾を押し出します。



## 3. 集弾性が落ちてきたときのメンテナンス (集弾性の悪化は、バレル内やパッキンの汚れが主な原因です。)

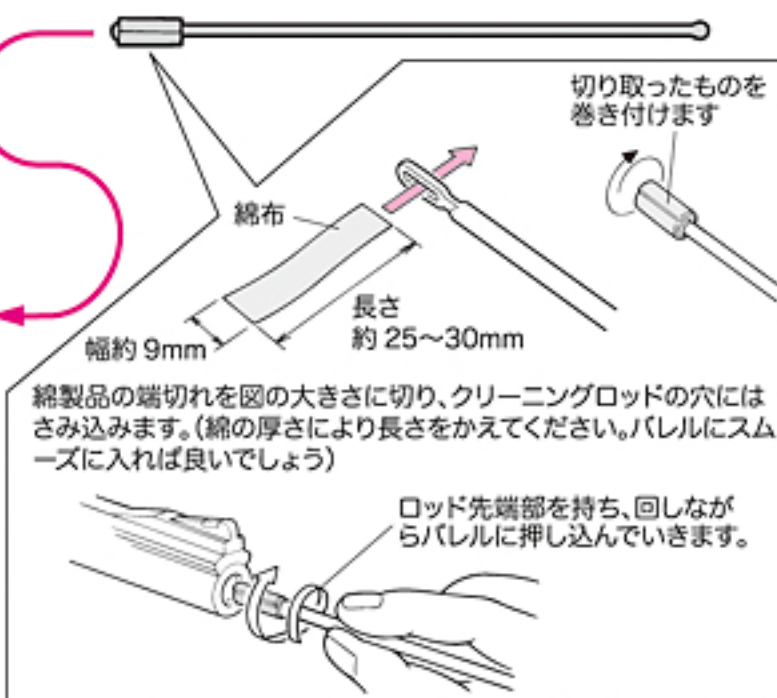
### バレルのメンテナンス

- ①4P4の手順でスイングアウトします。
- ②給弾口よりシリコンオイルスプレーを0.5~1秒間スプレーします。
- ③クリーニングロッド(綿付き)で図のようにクリーニングして終了です。(シリンダーにBB弾を入れて、1タンク程度撃ってください。)



**△注意** スイングアウトさせずにロッドを入れると内部メカが破損する恐れがあります。

**△注意** ※バレル及びチャンバーパッキンのメンテナンス後100~150発前後はホップが不安定になる事がありますが、故障ではありません。

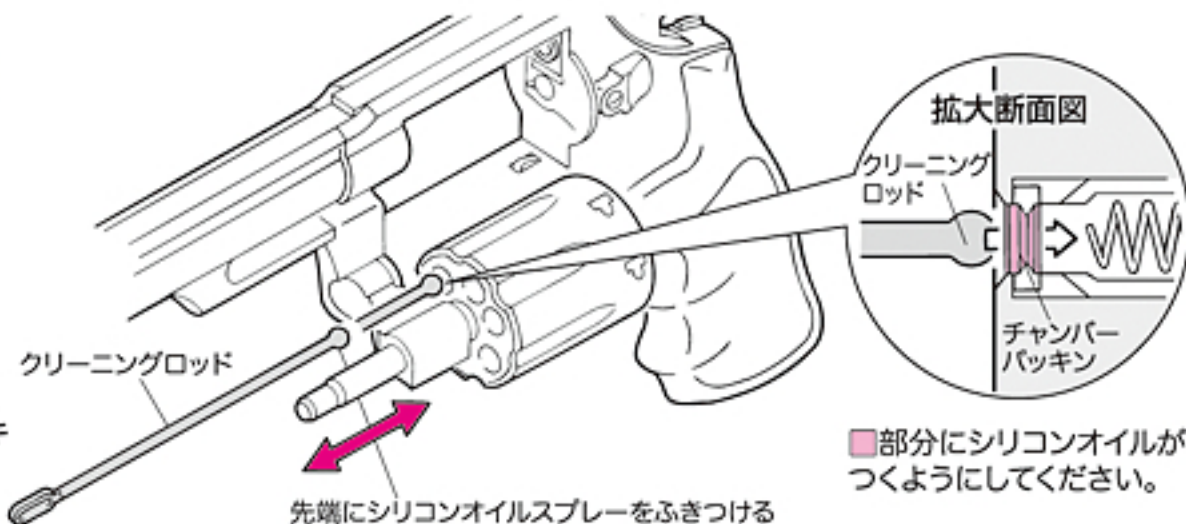


### チャンバーパッキンのメンテナンス

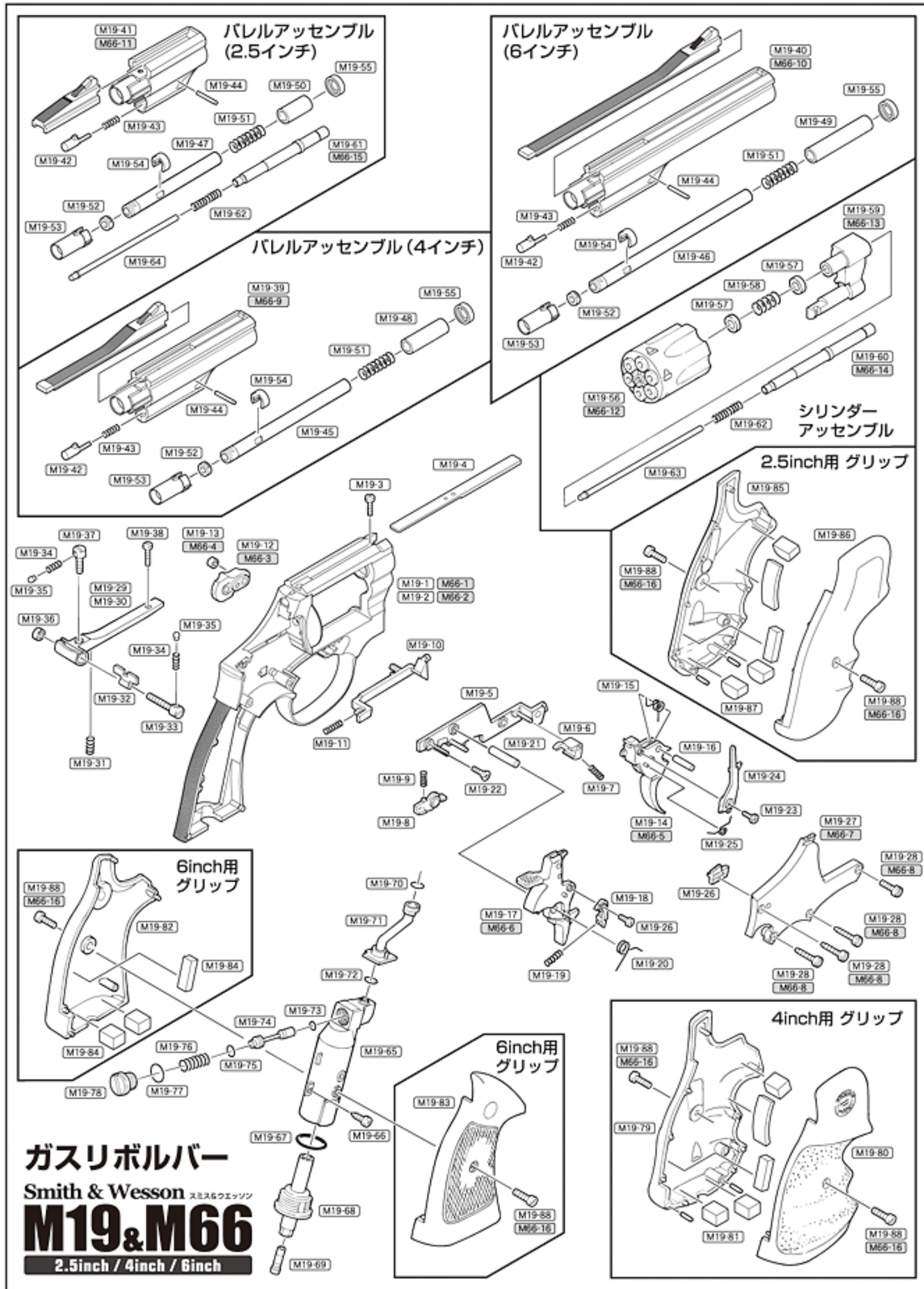
クリーニングロッド先端の球の部分に、シリコンスプレーをスプレーし、チャンバーパッキン部分を2~3回往復させて、チャンバーパッキンにオイルをつけてください。(6ヶ所共つけてください。)

**△注意**

クリーニングロッドはチャンバーパッキンより奥に入れないでください。内部メカが破損する恐れがあります。









区分	パーツNo.	パ ー ツ 名	定 価	送 料
フ レ ー ム	M19-1	フレーム (4インチ・6インチ共用)	6,279	390
	M66-1	フレーム (4インチ・6インチ共用) シルバー	6,825	390
	M19-2	フレーム (2.5インチ専用)	6,279	390
	M66-2	フレーム (2.5インチ専用) シルバー	6,825	390
	M19-3	ta ナベ M2x6	53	120
	M19-4	バレルステー	210	140
	M19-5	フレームインナーベース	263	140
	M19-6	シリンダーストッパー	105	120
	M19-7	シリンダーロックSP	53	120
	M19-8	バルブロッカーアーム	263	120
	M19-9	バルブロッカーSP	53	120
	M19-10	サムピースバー	168	120
	M19-11	ラッチSP	53	120
	M19-12	サムピース	210	120
	M66-3	サムピース シルバー	263	120
	M19-13	サムピースナット	63	120
	M66-4	サムピースナット シルバー	63	120
	M19-14	トリガー	368	120
	M66-5	トリガー シルバー	420	120
	M19-15	トリガートーション	53	120
	M19-16	トリガーシャフト	53	120
	M19-17	ハンマー	567	140
	M66-6	ハンマー シルバー	672	140
	M19-18	シアー	105	120
	M19-19	シアーSP	53	120
	M19-20	ハンマートーション	63	120
	M19-21	ハンマーシャフト	53	120
	M19-22	フレームインナーベースネジ	53	120
	M19-23	バインドビス M2x3	53	120
	M19-24	ハンド	168	120
	M19-25	ハンドSP	53	120
	M19-26	セフティ	105	120
	M19-27	サイドプレート	630	140
	M66-7	サイドプレート シルバー	735	140
	M19-28	M19 ネジセット	158	120
	M66-8	M66 ネジセット	189	120
	M19-29	リアサイト (4インチ・6インチ共用)	252	120
	M19-30	リアサイト (2.5インチ専用)	273	120
M19-31	リアサイトエレベーションSP	53	120	
M19-32	リアサイトブレード	189	120	
M19-33	リアサイトネジ (ウィンテージ)	105	120	
M19-34	サイトクリックSP	53	120	
M19-35	サイトクリックピン	53	120	
M19-36	リアサイトウィンテージナット	105	120	
M19-37	リアサイトネジ (エレベーション)	105	120	
M19-38	ta 丸平スリワリ 2x6	53	120	
バ レ ル	M19-39	4インチバレル	1,470	200
	M66-9	4インチバレル シルバー	1,575	200
	M19-40	6インチバレル	1,680	200
	M66-10	6インチバレル シルバー	1,785	200
	M19-41	2.5インチバレル	1,050	120
	M66-11	2.5インチバレル シルバー	1,155	120
	M19-42	エキストラクターストッパー	158	120
	M19-43	エキストラクターロックSP	53	120
	M19-44	ロッドストッパーピン	53	120
	M19-45	シンチュウホップバレル (4インチ)	2,625	200
	M19-46	シンチュウホップバレル (6インチ)	2,730	200
	M19-47	シンチュウホップバレル (2.5インチ)	2,100	140
	M19-48	バレルウエイト (4インチ)	420	200
M19-49	バレルウエイト (6インチ)	525	200	
M19-50	バレルウエイト (2.5インチ)	210	140	
M19-51	シリンダーストッパースプリング	53	120	

区分	パーツNo.	パ ー ツ 名	定 価	送 料
バ レ ル	M19-52	ホップバックン	158	120
	M19-53	HOP-UPバレルコーン	158	120
	M19-54	HOP-UPバレルストッパー	158	120
	M19-55	バレルカバー	158	120
	シ リ ン ダ ー	M19-56	シリンダー Ass'y	3,938
M66-12		シリンダー Ass'y シルバー	4,726	240
M19-57		シリンダースプリングガイド	84	120
M19-58		ヨークSP	63	120
M19-59		ヨーク	735	140
M66-13		ヨーク シルバー	777	140
M19-60		エキストラクターシャフト (4インチ・6インチ共用)	420	120
M19-61		エキストラクターシャフト (2.5インチ専用)	399	120
M66-14		エキストラクターシャフト (4インチ・6インチ共用) シルバー	420	120
M66-15		エキストラクターシャフト (2.5インチ専用) シルバー	399	120
M19-62		エキストラクターシャフトSP	53	120
M19-63		エキストラクターロッド (4インチ・6インチ共用)	105	120
M19-64		エキストラクターロッド (2.5インチ専用)	105	120
チ ャ ー ジ タ ン ク	M19-65	チャージタンク本体	735	200
	M19-66	ta 3x8 ナベ	53	120
	M19-67	Oリング 16x2.5	53	120
	M19-68	チャージタンクフタ	672	140
	M19-69	ガス注入バルブ	189	120
	M19-70	Oリング 4x1.5	53	120
	M19-71	ガスパイプ	504	120
	M19-72	Oリング 6x1.5	53	120
	M19-73	Oリング 2.49x0.76	53	120
	M19-74	放出バルブ	210	120
	M19-75	Oリング 3.8x1.9	53	120
	M19-76	バルブSP	53	120
	M19-77	Oリング 10.0x1.0	53	120
M19-78	バルブフタ	210	120	
グ リ ッ プ	M19-79	4インチ専用グリップ (左)	735	140
	M19-80	4インチ専用グリップ (右)	735	140
	M19-81	グリップウエイト (4インチ専用)	315	140
	M19-82	6インチ専用グリップ (左)	840	140
	M19-83	6インチ専用グリップ (右)	840	140
	M19-84	グリップウエイト (6インチ専用)	315	140
	M19-85	2.5インチ専用グリップ (左)	735	140
	M19-86	2.5インチ専用グリップ (右)	735	140
	M19-87	グリップウエイト (2.5インチ専用)	315	140
	M19-88	ta 丸平スリワリ M3x6	53	120
M66-16	ta 丸平スリワリ M3x6 シルバー	53	120	

区分	パ ー ツ 名	定 価	送 料
別 売 ア ク セ サ リ ー	バイソ用クリーニングロッド	105	120
	エジェクトシャフト	53	120
	シリコングリス (2gx2ヶ入)	315	120
	シリコンメンテナンススプレー	504	240
	ベアリング研磨 0.2gBB (3,200発入)	1,050	580
	ベアリングバイオ 0.2gBB (1,600発入)	1,050	390
	ベアリングバイオ 0.25gBB (1,300発入)	1,050	390
	プロゴグル L (クリアー/スモーク)	924	240
	プロゴグル フルフェイスバージョン	9,240	580

※リストの価格は税込み価格です。 ※製品(パーツ)の仕様や価格は、予告なく変わる場合があります。 ※ガスリボルバー「スミス&ウエッソンM19&M66」用のパーツは、初回生産の都合上、発売から4ヶ月くらいの間は修理対応のみの受注に限らせていただきますので、ご了承ください。



## ■ 別売パーツ、アクセサリパーツのご注文は

パーツや別売アクセサリを当社アフターサービス部でお求めになる場合は、以下の手順でお申し込みください。

1 あらかじめ、当社アフターサービス部に電話でお問い合わせください。(在庫や、一度に複数ご注文される場合の送料の確認など)

- ※E-メールでのお問い合わせサービスは、行っておりません。
- ※時期によっては、別売アクセサリの在庫が不足している場合があります。

※日中ご不在で、複数パーツの送料の確認をすることができない方は、リストの一番高い送料をお送りください。差額は切手などでお返します。(注文するパーツ個々の送料全てを合計する必要はありません。)



2 下記の A~H を明記したメモをご用意ください。

- A: パーツ名と数量
- B: パーツ代金の合計金額
- C: 送料
- D: 郵便番号
- E: 住所
- F: 氏名
- G: 年令
- H: 日中ご連絡のつく電話番号

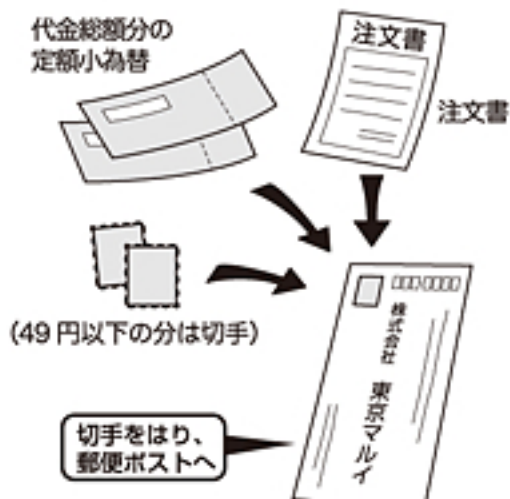
- ※記入もれが無いが、必ずご確認ください。
- ※メモの内容は、はっきりとお書きください。
- ※確認のために、こちらからご連絡させていただく場合があります。



3 代金総額(合計金額 + 送料)と 2 の注文書(メモ)を、A~C いずれかの方法で、当社アフターサービス部までお送りください。  
※注文書(メモ)や代金総額が入っていない場合、ご記入いただいた内容が読めない場合は発送ができません。

### A 定額小為替(こがわせ)を使用する

代金総額分の定額小為替(こがわせ)と注文書(メモ)を、封筒に入れて郵送する。



- ※定額小為替(有料)は、郵便局で取りあつかっています。
- ※定額小為替は 50 円単位です。49 円以下の分は切手で代用してください。

### B 現金書留を利用する

代金総額分の現金と注文書(メモ)を現金書留封筒に入れ、郵便局の窓口で発送手続きをする。

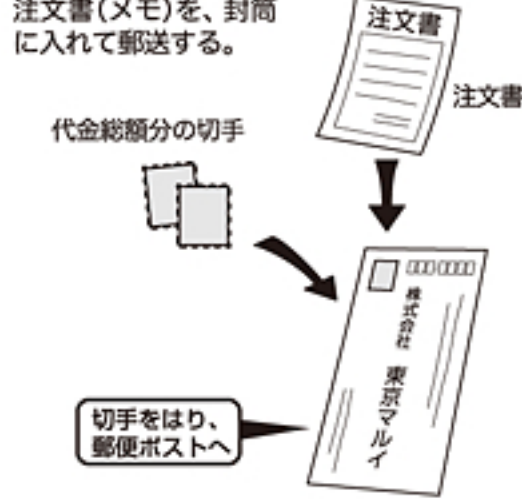


- ※現金書留封筒(有料)は、郵便局で取りあつかっています。また、発送手続きには手数料がかかります。
- ※現金書留封筒は、ポストからは送れません。

### C 切手を使用する

※代金総額が 500 円以下の場合のみ。

代金総額分の切手と注文書(メモ)を、封筒に入れて郵送する。



- ※定額小為替の発行や、現金書留封筒のお求め、発送手続きには別料金がかかります。代金総額が 500 円以下の場合、切手でのご注文をおすすめします。

## ■ < Smith & Wesson M19 & M66 > の修理について

このエアソフトガンは、最適な性能、操作性を十分に考慮した上で製造されていますが、正しい操作による通常の使用状態でも、およそ 10,000 発前後の発射で疲労や磨耗によるパーツ交換等が必要となります。このような耐用期間を過ぎたパーツの交換及び故障、または操作ミスによる故障及びメンテナンスの場合は、お買い求めいただいた販売店、または当社アフターサービス部までお問い合わせください。

### ■ 修理依頼を当社アフターサービス部まで直接お送りいただける場合

※電子メールでのお問い合わせサービスは、行っておりません。

- まずは、①製品名、②故障内容、③ご住所、④お名前、⑤(日中ご連絡のつく)電話番号、⑥郵便番号を明記したメモを書きます。

- 修理依頼品の往復送料は、基本的にお客様のご負担となりますので、ご了承ください。

- 時期により、修理パーツの不足、又は修理依頼品が混んでいる場合がありますので、事前に当社アフターサービス部までお問い合わせください。

- 当社アフターサービス部まで直接お送りいただく修理依頼品は、BB弾を抜き、セフティONにして、ガスを抜き保護キャップを装着した安全な状態でお送りください。
- 修理依頼品には、必ず①~⑥を記載したメモを同封してください。(メモははっきりとお書きください。)
- 郵送中にキズや破損の可能性がありますので、しっかり梱包してください。

- 右記の場合は、修理をお受けできない場合があります。

- ・安全性に問題のある改造品、性能アップを目的とした改造パーツが組み込まれた製品、又は、分解・改造の形跡がある製品等。
- ・説明書に記載されている正しい使用方法以外での、使用の形跡が見受けられる製品等。

各種お問い合わせ先 / 修理のお申し込み・発送先



感性を極めるホビーの総合メーカー

**東京マルイ アフターサービス部**

〒120-0005 東京都足立区綾瀬 5 丁目 17 番 1 号

[営業時間] 9:00 ~ 12:00 / 13:00 ~ 17:30 (土日祝除く)

東京マルイ Web サイト [PC 版] <http://www.tokyo-marui.co.jp/>

- 商品に関するお問い合わせ 03-3605-3378
- 修理に関するお問い合わせ 03-3605-3373
- パーツに関するお問い合わせ 03-3605-9669
- ※E-メールでのお問い合わせサービスは、行っておりません。

改造などを行った製品、および分解・改造によって発生した事件、事故、ケガ、故障につきましては、当社では一切の責任を負いません。