

取扱い注意・説明書の表示価格について

2014年4月1日より、消費税率が8%に変更されます。

それに伴い、「取扱い注意・説明書」に記載されている価格および送料も変更となります。

2014年4月1日以降に弊社出荷となるパーツのご注文は、以下のとおりご対応ください。

【パーツのご注文】消印が**3月29日以降**のご注文は消費税率8%となります。

※ご注文の投函が3月28日であっても、集荷時間などの関係で消印が3月29日になる場合は「消費税率8%」となりますのでご注意ください。

●まずは説明書の表示価格をご確認ください

各説明書の「パーツリスト」や「別売パーツ」の項目などに、「税別」または「税込」の記載があります。

説明書が「税込表示」の場合

「税込」の記載がある説明書では、表示価格が「5%の税込価格」となっています。

消印が3月29日以降のご注文は「税込価格」と「送料」が変更となりますのでご注意ください。

→【A】パーツのご注文：「税込表示」の説明書の場合

説明書が「税別表示」の場合

「税別」の記載がある説明書には、新送料と旧送料のものがあります。

価格につきましては、消印が3月29日以降のご注文より「8%の税込価格」でお申し込みください。また、旧送料の場合、消印が3月29日以降のご注文は「送料」が変更となりますのでご注意ください。

→【B】パーツのご注文：「税別表示」の説明書の場合

【A】パーツのご注文：「税込表示」の説明書の場合

消印が2014年3月29日以降となるご注文は、「価格」と「送料」をそれぞれ以下のように算出してお申し込みください。

※ご注文の手順につきましては、各製品の取扱い注意・説明書をご参照ください。

▼「8%の税込価格」の算出方法 … 1~2の順に算出してください。

1	各パーツや別売品の税別価格を算出する。	$5\%の税込価格 \div 1.05 = 税別価格$ (小数点以下切り捨て)
2	税別価格をもとに8%の税込価格を算出する。	$税別価格 \times 1.08 = 8\%の税込価格$ (小数点以下切り上げ)

▼送料の変更一覧 … 説明書の送料が「現行送料」です。それぞれ「新送料」へと変更になります。

現行送料	80円	120円	140円	200円	240円	390円	580円	1,150円
新送料	120円	120円	140円	205円	250円	400円	600円	1,180円

【B】パーツのご注文：「税別表示」の説明書の場合

消印が2014年3月29日以降となるご注文は、「8%の税込価格」でお申し込みください。

また、「旧送料」が記載されている説明書につきましては、「新送料」でお申し込みください。

▼「8%の税込価格」の算出方法 … 説明書の価格が税別価格になっています。

1 $税別価格 \times 1.08 = 8\%の税込価格$ (小数点以下切り上げ)

▼送料の変更一覧 … 説明書の送料が「旧送料」のものは、それぞれ「新送料」へと変更になります。

旧送料	★130円	★190円		★270円			390円	★700円		★950円
	120円	140円	★160円	200円	240円	★270円	390円	580円	★700円	★950円
新送料	120円	140円		205円	250円		400円	600円		870円

「旧送料」と「新送料」の見分け方

上記一覧にて「★」マークのついた送料が説明書内に記載されている場合は、「旧送料」の説明書となります。

※不明な点につきましては、アフターサービス部「パーツに関するお問い合わせ」までお問い合わせください。

**TOKYO
MARUI**

Read the safety
"SCORPION" Handling

Výhradně
pro služební potřebu



7,65 mm SAMOPAL vz. 61



SCORPION vz.61
取扱注意・説明書

Automatic Electric Air Gun "SCORPION vz.61"
Handling Cautions and Instruction Manual



電動コンパクトマシンガン

●ご使用の前に最後まで必ずお読みください。

対象年齢18才以上
改正銃刀法クリアー製品



Warning!

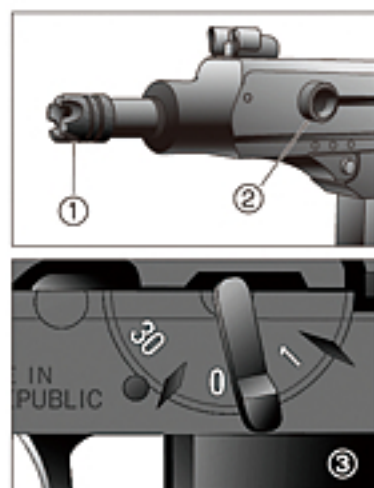
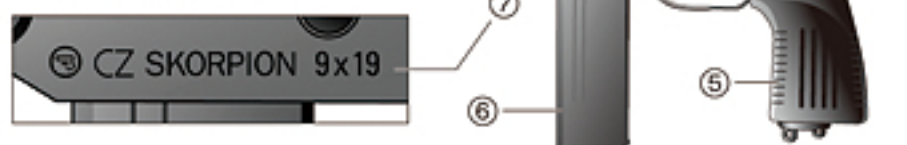
This Product has been manufactured and sold pursuant to the laws and relevant regulations of Japan and based upon the societal attitude towards toy guns, etc. in Japan. No warranty is provided that this Product complies with the laws and regulations of any other countries. This English explanatory note concerning this Product is intended only for the information of a foreign user who uses this Product in Japan.

●7,65mm samopal vz.61と、近代化する後継モデル

1961年に“Vz.61”の生産を開始した後、チェコスロバキアの国営銃器工場チェスカー・ソプロヨフ力(以下“CZ”)では、より威力のある弾丸を使用する口径違いの3つのモデルが継続して開発された。開発当時は試作のみ、もしくは少量のみの生産だったが、チェコを本拠地とするCZ社(1992年に国営から公用有限責任会社へ)が“Vz.61”を再生産すると共に、3つの後継モデルをリニューアルしている。

SKORPION vz.85

Bullet:
9mm Rugger (9mm X 19)



《試作からの主な変更点》

- ①マズル先端のネジ部を保護する、滑り止め付きのプロテクター ②円筒形のボルト・ハンドル(Vz.61は円錐形)
③白入れされたセレクター刻印 ④着脱可能なワイヤー・タイプ・ストック ⑤ツアスタバ・タイプのプラスチック製グリップ(黒) ⑥ストレート・タイプのマガジン(装弾数:10発、20発、30発) ⑦“CZ”社のロゴと“SKORPION”の刻印
※“SKORPION”は“SCORPION”のチェコ語表記。

特殊部隊や公的機関に向けた、右図のようなスタイルの提案も行われている。CZ社純正サイレンサーはもちろん、アンダーレイルの装着が可能で、フォアグリップやライト等を装備可能だ。またドット・サイトをマウントしたまま収納できるよう、肩付けする部分のアーチを大きくとったストックも用意されている。



1975年にチェコスロバキア国内で“Vz.61”が生産停止した後も、ユーゴスラビアのクラグジバクにある“サボイ・セルベナ・ツアスタバ”では、輸出用にライセンス生産が続けられた。まず作られたのはグリップを木製から黒のプラスチック製に変えた軍用モデル“M61(J)”。その後、ストックの無いセミオートのみでのピストル・タイプ“M58”(後の“M84B”)が生産され、現在ツアスタバで生産されているスコープイオンは3種類となっている。尚、セミオートのみでのツアスタバ製スコープイオンにも、フルオート用の“レート・リデューサー”は組み込まれたまま。

▼ユーゴスラビア・ツアスタバ製スコープイオン

名称	M84	M84A	M84B (M58)
仕様	フル/セミ セレクティブ	セミオートのみ	セミオートのみ
刻印	20(Full)/0(Safety)/1(Semi)	0(Safety)/1(Fire)	0(Safety)/1(Fire)
ストック	フォールディング・ストック	フォールディング・ストック	無し(ピストルタイプ)

CONTENTS

イントロダクション	INTRODUCTION: P02
取扱い注意事項	HANDLING CAUTIONS: P04
プロフィール	“SCORPION vz.61” PROFILE: P06
取扱い説明書	INSTRUCTION MANUAL: P08
パーツリスト	PARTS LIST: P28
修理について	AFTER-SALES SERVICE: P30
各種パーツのご注文	ORDER FORM: P31

“スコープイオン vz.61”セット内容/セット以外に必要な物(別売品).....P08	
①各部の名称.....P09	⑦マガジンへのBB弾の装填と脱着...P17
②セレクター・セフティの説明.....P10	⑧発射.....P18
③バッテリーのセット.....P11	⑨可変ホップアップシステムの説明...P20
④オープンサイトの使用方法.....P12	⑩ジョイントバレルの使用方法...P23
⑤ストックの使用方法.....P14	⑪メンテナンス.....P24
⑥アンダーレイルの取付け方法.....P16	⑫トラブルクリニック.....P26

CAUTION

Read the safety rules before handling
the "SCORPION vz.61" Machine Pistol!

SCORPION[®] 61

vz.61

電動コンパクトマシンガン



7,65 mm SAMOPAL vz. 61

Výhradně
pro služební potřebu

●ご使用前に最後まで必ずお読みください。

Always read through this manual before operation.



警告

 18才以上	●このエアソフトガンは、使用者・管理者対象年齢18才以上用の競技銃です。
 ケガ注意	●発射したプラスチックBB弾を、およそ50~60m先に到達させる能力がありますので、不注意な発射や誤った使用は、失明や怪我等の危険を生じます。
 注意書熟読	●ご使用前には、必ずく取扱い注意・説明書をよく読んで、記載されている各注意点を認識した上でお取扱ください。
●く取扱い注意・説明書を紛失した場合は、すぐに当社アフターサービス部までご請求ください。	
<ul style="list-style-type: none">● Only for 18 years of age or older● Injury caution● Careful reading of HANDLING CAUTIONS and INSTRUCTION MANUAL	<ul style="list-style-type: none">● Operation of this Airsoft Gun for competition use is restricted to users of 18 years of age or older.● Since plastic BB bullets reach 50 to 60 meters, careless shooting may cause eye damage or other injuries.● Always read through this HANDLING CAUTIONS AND INSTRUCTION MANUAL carefully before operation <p>Operate the Airsoft Gun with full recognition of warnings and cautions.</p>
Promptly request a copy if you lose the HANDLING CAUTIONS AND INSTRUCTION MANUAL.	



警告
WARNING

〈取扱い注意書〉

HANDLING CAUTIONS AND INSTRUCTION MANUAL

このエアソフトガンは、正しいスポーツシューティングを通じて健全なホビーライフをエンジョイする
使用されますと、独特のフィーリングが体験でき、射撃センスを向上させるスポーツグッズとなりますが、
誤った使用は、失明や怪我等の危険を生じます。必ず下記の各注意点とそれぞれの製品の取扱い

This sport gun is developed for enjoying sport shooting through correct sport shooting operation. You can experience unique feel of the
As the Airsoft Gun has the capacity to shoot BB bullets by 50 to 60 meters, careless shooting and wrong operation are dangerous, causing eye

このエアソフトガンは、使用者・管理者対象年齢18才以上用の競技銃です。不注意
Operation of this Airsoft Gun for competition use is restricted to users of 18 years old or more.

警告 必ず目の保護具を装着する。
WARNING Always wear eye protective gear.



BB弾を発射する時やゲーム等の場合は、跳弾にも注意し、ゴーグル等の
目の保護具を本人と参加者全員が必ず装着して行ってください。(参加
者以外の第三者にBB弾が当たらないように、十分注意してください。)

When shooting the Airsoft Gun for a target or game, you and all participants must wear
goggles or other eye protective gear, also paying attention to ricochets. (Pay sufficient
attention also to third personnel other than participants.)

警告 銃口は人や動物に向けない
WARNING Never shoot the air gun towards a person or animal.



エアソフトガンで人や動物を狙ったり、発射したりしないでください。標的に
向けて発射する時以外は、必ず銃口に保護キャップを装着してください。

Never aim or shoot a person or animal as the target. Always attach the protective plug
to the muzzle, except when you are ready to shoot a target.

警告 イタズラのつもりでも処罰される場合がある。
WARNING Even if you are just kidding, you may be punished.



たとえイタズラのつもりでも、共有
物、及び他人の財産に向け発射
して破損させたり、人や動物に
向け発射して怪我をさせたり
すると、器物破損の罪や傷害の罪
等で処罰される場合があります。
You may be punished if you are
shooting for a practical joke.

警告 いつも銃口に保護キャップをつけておく。
WARNING Always attach the protective plug to the muzzle.



万一の暴発を防ぐと共に、防塵の
ためにも、発射する時以外は必ず
銃口に保護キャップを装着して
ください。

Always attach the protective plug
to the gun muzzle.

※保護キャップは製品により形状が異なります。
*The plug shape varies according to the model.

警告 銃口は、いかなる場合も絶対にのぞかない。
WARNING Never look into the gun muzzle.



銃口は、BB弾が入っている入って
いないに関わらず、絶対にのぞか
ないでください。BB弾が眼に
当たった場合、最悪失明の恐れが
あり大変危険です。

Never look into the gun muzzle.

警告 不用意に引き金を引かない。
WARNING Avoid pulling the trigger carelessly.



不用意に引き金を引くと、非常に
危険です。保護キャップを外し、
標的に向かって発射する時以外、
トリガーには指を触れないでくだ
さい。

Avoid pulling the trigger carelessly.

警告 銃口は、常に安全な方向に向けて取扱う。
WARNING Always direct the muzzle towards a safe direction.



銃口は、いかなる場合も人や
動物、又は危険な場所に向け
ないでください。標的に向かって
発射する時以外は、必ず銃口に
保護キャップを装着してください。

Always direct the muzzle towards
a safe direction.

警告 人や車が横切るような場所では、ソフトエアー
ガン絶対に発射しない。
WARNING Never shoot the Airsoft Gun at places where people and cars pass cross.



エアソフトガンを発射する場所
では、安全に配慮し、人や車が
横切るような場所、及び周りに
人がいるような場所での発射は、
絶対におやめください。

Never shoot the Airsoft Gun at places
where people and cars pass cross.

■操作方法は製品により異なります。必ずその製品の特性を良く理解した上で、お取扱ください。

■誤った使用方法や取扱い、改造、分解によって発生した事件、事故、怪我、故障等につきましては、当社では一切の責任を負いません。
また、改造、分解した製品の修理はお受けできません。

■ The operation procedure varies according to the model. Make sure to operate an Airsoft Gun after recognizing its features.

■ We are not responsible for any accidents, events, injuries or repair costs arising from wrong operation and handling or by modification and disassembly of the Airsoft Gun.

ご使用前に最後まで必ずお読みください。

Always read through this manual before operation.

ために開発されたスポーツガンです。それぞれの製品の特性や、使用上の注意点をよく認識した上で発射されたプラスチックBB弾をおよそ50～60m先に到達させる能力がありますので、不注意な発射や説明書を最後まで読み、よく認識された上、ルールを守ったスポーツシューティングをお楽しみください。

Airsoft Gun, which is a most suitable sport goods to improve your shooting sense, if you recognize its features and operational warnings, damage or other injury. Make sure to read through warnings stipulated below and observe rules and manners for pleasant sport shooting.

な発射や誤った使用は、失明や怪我等の危険が生じますので十分ご注意ください。
Careless shooting and wrong operation are dangerous, causing eye damage or other injury.

警告 移動する時は、必ずエアソフトガンをケースやバッグに入れる。



エアソフトガンを持ち歩く場合は、銃口に保護キャップを装着し、セクターレバーをセフティONにした上で、必ずケースやバッグに入れて運んでください。

Always put the Airsoft Gun in a case or bag when you are carrying it.

警告 子供の手の届かない所に保管する。



対象年齢以下の子供がイタズラをして怪我や事故等を起こさないように、必ず銃口に保護キャップを装着してバッテリーを本体から取外し、ケースに収納し手の届かない所に保管してください。

Store the Airsoft Gun at places out of reach by children.

警告 マガジンを抜いても、BB弾が発射される場合がある。



マガジンを抜いても本体にBB弾が残っている場合があり、不用意にトリガーを引くとBB弾が発射され危険です。マガジンを抜いた後、銃口を安全な方向に向けトリガーを引き、BB弾が残っていない事を確認し、銃口に保護キャップを装着して保管してください。

BB bullets may be shot out even if the magazine is removed.

警告 発射する時以外は、セクターレバーを常にセフティONにしておく。

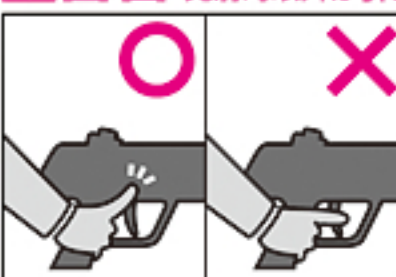


①銃口に保護キャップを装着する。②セクターレバーをセフティONにする。③本体からマガジンを抜く。④バッテリーを本体から取外す。

Always set the selector lever to the Safety position.

*セフティの位置は、製品により異なります。
*The Safety position varies according to the model.

警告 発射時以外は引き金に指をかけない。



標的に向けて発射する時以外、引き金には指をかけないでください。引き金に指をかけた状態では、何らかのほずみで引き金を引いてしまう恐れがあり、危険です。

Release put away your fingers from the trigger, expect when you are ready to shoot a target.

警告 エアソフトガンの分解、改造はしない。



この製品は、最適な性能、操作性を考慮して製造されています。むやみな分解、改造は、危険性を誘発したり性能を著しく損なう場合がありますので、絶対におやめください。

Never disassemble or modify the Airsoft Gun.

警告 WARNING

- このエアソフトガンは、直径6mmのプラスチックBB弾をおよそ50～60m先に到達させる能力があります。ご使用の際にはこの性能を念頭に置き、あらゆる危険防止を考慮した上で取扱ってください。●ゲーム等を行う場合、想定される危険エリア内にゴーグル等を装備していない人や、ゲームに参加していない第三者がいない事を確認してから行ってください。●破損の危険性のあるもの(ガラス、照明灯、家電品、食器類、家具、自動車、ガスボンベ、その他)には、絶対に銃口を向けないでください。●マガジンやチャンバーに、東京マルイ 電動ガン対応0.2g～0.25gBB弾以外の物を絶対に装弾しないでください。●このエアソフトガンは、その形状から指等を挟みやすい箇所があります。例としてフォールディング(折り畳み式)ストックのストック操作、又はエジェクションポート開閉作動の時等には、指を挟まないように注意してください。●飲酒した上でのエアソフトガンの取扱いは、さまざまな危険性を誘発する恐れがありますので、絶対におやめください。●エアソフトガンを保管する場合、転倒したり落下したりするような所を避け、子供、又は管理者以外の人の使用ができない所へ、銃口に保護キャップを装着し、必ずケース(パッケージ)、又はバッグに収納し保管してください。●保護キャップを紛失された方は、P31「別売パーツ&アクセサリのご注文」をご参照の上、当社パーツ係までお求めください。折り返し保護キャップをお送り致します。●このエアソフトガンに使用する専用バッテリーは、故意にショートさせたりすると発火、爆発等の危険があります。必ず専用バッテリーに添付されている(取扱い説明書)の注意点を守ってご使用ください。●専用バッテリーの充電は、必ず専用の充電器で行ってください。●電動ガンを水中に落下させたり、大量の水をかけたりすると、モーターやバッテリー、スイッチ等に異常をきたし、誤作動等の原因となります。そのような場合すぐに発射するのをやめ、バッテリーを取外し、当社アフターサービス部にお問い合わせください。●(取扱い説明書)に記載されている正しい使用方法でトリガーを引いても発射されない場合、長期使用により耐用期限が過ぎてトラブルが起きた場合、誤って落下させた事による破損や故障等の場合も、自分で直そうとはせずに、お買い求めいただいた販売店、又は当社アフターサービス部へお問い合わせください。●このエアソフトガンには、対応している当社オプションパーツ各種(別売)を取付ける事ができます。オプションパーツの取付けやご使用前に、各オプションパーツに添付されている(取扱い説明書)を、必ず最後までよく読んでください。●電動ガンは、通常の使用およそ30,000発前後の発射で、消耗パーツ等の交換が必要です。耐用期限を過ぎてのご使用は、作動不良等で危険性を誘発しますので、お買い求めいただいた販売店、又は当社アフターサービス部にお問い合わせください。●商品に関するお問い合わせ 03-3605-1113●修理に関するお問い合わせ 03-3605-3373●パーツに関するお問い合わせ 03-3605-9669
- 取扱い注意・説明書は、必ず製品と一緒に大切に保管しておいてください**
- 紛失された場合は、すぐに当社アフターサービス部までお求めください。
- ①製品名 ②(取扱い注意・説明書)請求の旨 ③郵便番号 ④ご住所 ⑤お名前 ⑥電話番号、を明記したメモを必ず添えてください。(メモははっきりとお書きください。)
 - 代金¥105+送料¥140(計¥245)分の切手を、①～⑥のメモと共に当社アフターサービス部までお送りください。(価格は税込み価格です。)

Story of "7.65mm SAMOPAL vz.61" (a.k.a. SCORPION)

チェコスロバキア 7.65mm X17 サブ・マシンガン "Vz.61"

第二次大戦後のヨーロッパは、ソビエト連邦の勢力圏である「東側」とアメリカの強い影響下に置かれた「西側」に分かれ、二大勢力圏が睨み合う冷戦時代へと突入する。東側諸国に組み込まれ、その軍事同盟「ワルシャワ条約機構」に加盟したチェコスロバキアは、盟主であるソビエト連邦とよく似た武器体系をとる事となった。1961年に、チェコスロバキア国内の国営工場「チェスカー・ソプロヨフカ(チェコ銃器工場)」で生産が開始されたサブ・マシンガン「Vz.61」は、ソビエト連邦における「フルオート発射可能な大型ピストル・クラス」の「スチェッキン」フルオートマチック・ピストルに相当する。その特長的な外観から「SCORPION(スコーピオン=蠍)」という別名で呼ばれるシリーズの、1stモデルの誕生である。

ソビエト連邦がピストルを大型化して「スチェッキン」を設計したのに対し、チェコスロバキアでは、サブ・マシンガンを経験まで小型化する事で開発が進められた。「Vz.61」は、装備が限られる戦車乗員や機動性を求めるパラトルーパー(パラシュート降下による偵察・補給部隊)、通信隊員等、通常ピストルで自衛武装する隊員の火力強化を計ったモデルだ。「ピストル用の弾丸を使用し、「取り回しの良さ」と「近接戦闘における制圧力を有する」事、さらに「片手、及びストックを使用した肩付けでの発射が可能」であり、「フル/セミ・セレクトィブ・ファイア・モデル」である事を前提としている。設計者はミロスラフ・リバーツ。1950年代後半に開発が開始され、試作モデル「S59」を経て1961年の生産開始、そしてチェコスロバキア軍制式採用に到った。

「操作性」からアプローチした「近接戦闘における制圧力」

サブ・マシンガンに限らずセミオートでの射撃に比べ、フルオートでの射撃は「命中精度の低さ」という弱点を持つ。発射毎の衝撃や銃口の跳ね上がりによって、連射の回転数が上がる程にコントロールが難しくなっていくからだ。

「Vz.61」では衝撃やマズルの跳ね上がりを極力抑える為、威力を抑えた小口径、.32ACP(7.65mm×17)弾を使用している。同クラスのサブ・マシンガンで、.45ACP弾を使用する「MAC10」に比べると、発射時のエネルギーは1/3程度にしかならない。また、ダブル・カラムのマガジンは「クロス・ボタン方式」のマガジンキャッチで強固に銃本体へと固定される為、フォア・グリップとしての利用が可能になっている。トリガーガードに親指を通してマガジンを一緒に握り込む事で、銃をしっかりと保持し、フル・オート発射時の制御を容易にする事ができるのである。低威力とはいえ、コントロールの上で発射された、.32ACP弾は十分に脅威だ。

さらにグリップ内部には「レート・リデューサー」が備え付けられ、グリップ底部のハンドルを回せば、毎分730~850発(毎秒12~14発)の間で発射速度を調節できる。これはレシーバー後方の上部にある「ボルト・ロック・フック」を制御するもので、後退するボルトの後端にフックを引っ掛けて一時的にロックし、ボルト前進のタイミングを遅らせることで連射速度を低くするシステムだ。

「レート・リデューサー」は、元々小口径というだけで扱いやすい「Vz.61」には過ぎた機能と言えるのかもしれない。しかし連射速度の低さは弾丸の消費を抑え、携行している弾丸の数が少なくとも十分に実戦で活用する事ができる。これは狭所での作業や特殊環境下における行動を任務とし、極力少ない装備で戦いに挑まねばならない隊員達にとっては大きな利点となる。また、同じ外観を持つ後継モデルが「Vz.61」の完成以降に試作されたが、「Vz.64」(.380口径)や「Vz.65」(9mmマカロフ弾)、特に「Vz.68」(9mmルガー弾)など、高圧力の弾丸を使用するこれら発射システムの完成には、必要不可欠な機能であったと言えるだろう。

自国の軍や警察のみならず、ソビエト連邦を始めとする東側諸国の特殊部隊や治安維持部隊にも広く使用された「Vz.61」だが、隠し持てて扱い易く、近接戦闘に威力を発揮するその性能は、当時西側に恐れられていた共産系テロリスト達にとっても、大いに都合の良い武器となってしまったのは言うまでもない。

.32ACP弾は屋外など広い場所での作戦には威力不足と判断され、軍での使用も室内戦や奇襲などの特殊な作戦へと用途が限られてゆき(その為の専用サイレンサーも開発された)、制式採用は続いているものの、チェコスロバキア国内での生産は1975年まででいったん留まった。しかし国外各国ではライセンス生産が続けられ、世界中の軍や警察に向けて輸出されているが、治安維持の為のみならず、やはり今も多くテロリストや地下組織による犯行にまで利用されてしまっているのが現実だ。

1989年にチェコスロバキアの共産主義体制が終わりを告げ、それまで国営工場であった「チェスカー・ソプロヨフカ」は、スロバキアと分離したチェコに本拠地を置く国際的銃器メーカーとして、世界の市場に参入を果たした。ハンドガンやライフルを中心に、公的機関から一般市場まで広く販売展開する傍ら、近年発達し続ける対テロを意図した近接戦闘術(=CQB)における、「Vz.61」の有用性に着目。生産を再開するに到った。また1960年代後半に試作された3つの後継モデルも、ドットサイトやタクティカル・ライトなどのオプション搭載を可能にする共に、ストックやマズル等のパーツを一新した現代版スコーピオンとして生産が開始されている。9mmマカロフ弾対応の「Vz.82」、.380ACP弾対応の「Vz.83」、そしてNATO制式9mmルガー弾対応の「Vz.85」と、今後世界中でスコーピオンの活躍を目にする機会が増えてゆく事だろう。

東京マルイ 電動コンパクトマシンガン “SCORPION vz.61”

MP7A1に続く電動コンパクトマシンガン第2弾“SCORPION vz.61”は、軍事工業国として名高いチェコスロバキアの小型サブ・マシンガン“Vz.61”からのモデルアップだ。本体上方に半円を描くよう伸ばして使用する独特のフォールディング・ストックを持つこの銃は、その様が「尾を掲げる蠍の姿」に似ている事から別名“SCORPION(スコピオン=蠍)”とも呼ばれ、今だ世界各地で根強い支持を受けている。

東京マルイ“SCORPION vz.61”は、シリーズ第1弾で新規開発されたメカBOXとバッテリーを採用する事で、コンパクト・サイズながらもメイン・ウェポンとして十分な性能を持つだけでなく、その取り回しの良さは実銃に勝るとも劣らない。

●《NEWコンパクトメカBOX》と《コンパクトハイトルクモーター》搭載。毎秒15発フルオートとセミオートのセレクトタイプ・ファイア・モデル。

●全長270mmのシリーズ最小ボディにも拘わらず、従来電動ガンに迫る安定した高性能。

●《ダイヤル式 可変ホップアップシステム》による、驚きの命中精度を実現。

●コッキングハンドルとエジェクションポートが連動。ハンドルを引き、ポート内に設置されたダイヤルを回すだけの簡単ホップ調節。(写真①)

●専用バッテリーをグリップ内に完全ビルトイン。また電動ガン ハンドガンタイプ同様、コネクター接続が不要な《クイックチェンジ方式》採用で、簡易迅速なバッテリー交換が可能。

●《専用コネクター付き充電器》により、バッテリーを急速充電。発射準備時間を大幅に短縮し、低コストも実現。^{※1}

●《ダイカスト製ロア・フレーム》や《プラスチック製のアップパー・フレーム》、また《スチールプレス製のトリガーガード》等、各部にもダイカスト製パーツを採用する事で、実銃さながらの重厚感を演出。

●ネジ式上下左右ウィンテージ調節の《ポスト・タイプ・フロントサイト》、2段調節の《L型フリップ・タイプ・リアサイト》を、金属パーツでリアルに再現。《フロントサイト・ガード》はストックをたたんだ際、実銃通り《ストック・ロック》としても機能する。

●スチールプレス製ワイヤー・タイプ《フォールディング・ストック》も、形状・機能共に忠実に再現。ストックをたたんだ状態では狭所での取り回しの良さを、ストック伸長時には肩付けでの確実なサイティングを体感できる。

●付属の《ジョイントバレル》使用で、「プロサイレンサー」や「フルオート・トレーサー」等、14mm逆ネジ仕様の各種オプションパーツに対応。(写真②)

●ネジ1本で着脱可能な《アンダーレイル》を同梱付属。「プロライト」等、20mmレイル対応の各種フラッシュ・ライトをマウント可能。^{※2}

●装弾数58発、スチールプレス製アウターシェル採用の《Vz.61用スペアマガジン》標準装備。別売の東京マルイ・オリジナルデザイン《370連射マガジン》(ドラムタイプ)と併せて、用途や作戦に応じた使い分けが可能。

大型ハンドガンほどのボディに、驚くべき高性能を凝縮した電動コンパクトマシンガン“SCORPION vz.61”は、電動ガンとしての実用性の高さもさる事ながら、冷たく硬質な実銃の存在感も演出する。開発当時のように本体のみ、又はサイレンサー装備での使用や、CQBモデルとしてフラッシュ・ライトやフォア・グリップ等をマウントし、現代向けにアレンジされたスコピオン・シリーズを楽しむ…2つの時代それぞれの“SCORPION”を使い分けてこそ、30年を経てリバイバルを果たした実銃“Vz.61”の真価をも見出せるのではないだろうか。

※1 《7.2V 500mAh マイクロバッテリー-EX》の場合、最大1,700発のフル・オート発射、2時間の急速充電、1回の充電費1円。

※2 アンダーレイルにオプション・パーツを装備する事で、ストックがたたためなくなる場合があります。

電動エアソフトガン “SCORPION vz.61” テクニカル・データ Data of “SCORPION vz.61” Automatic Electric Airsoft Gun	
型名 Name	スコピオン vz.61 SCORPION vz.61
全長 Overall	270mm / 522mm(ストック伸長時) 270mm / 522mm (When Stock is Extended)
重量 Weight	1,110g(バッテリー含まず) 1,110g (Without Battery)
銃身長 Barrel Length	127.5mm
装弾数 Magazine Capacity	58発 58 Rounds
弾丸 Bullet	6mm BB弾 6mm BB Bullets
初速 Initial Bullet Speed	90m/秒(軽量弾使用時) 90m/sec (Light-weight Bullets)
連射速度 Full-Auto Shooting Speed	850発/分 850rounds/min

実銃 “7.65mm samopal vz.61” テクニカル・データ Data of Actual “7.65mm samopal vz.61”	
型名 Name	7.65mm samopal vz.61
全長 Overall	270mm / 522mm(ストック伸長時) 270mm / 522mm (When Stock is Extended)
重量 Weight	1,350g(未装弾10連マガジン含む) 1,350g (With Empty 10rounds Magazine)
銃身長 Barrel Length	112mm
装弾数 Magazine Capacity	10発 / 20発 10 or 20 Rounds
弾丸 Bullet	.32ACP(7.65mm×17弾) .32ACP (7.65mm X 17)
初速 Initial Bullet Speed	317m/秒 317m/sec
連射速度 Full-Auto Shooting Speed	750~850発/分 750-850rounds/min





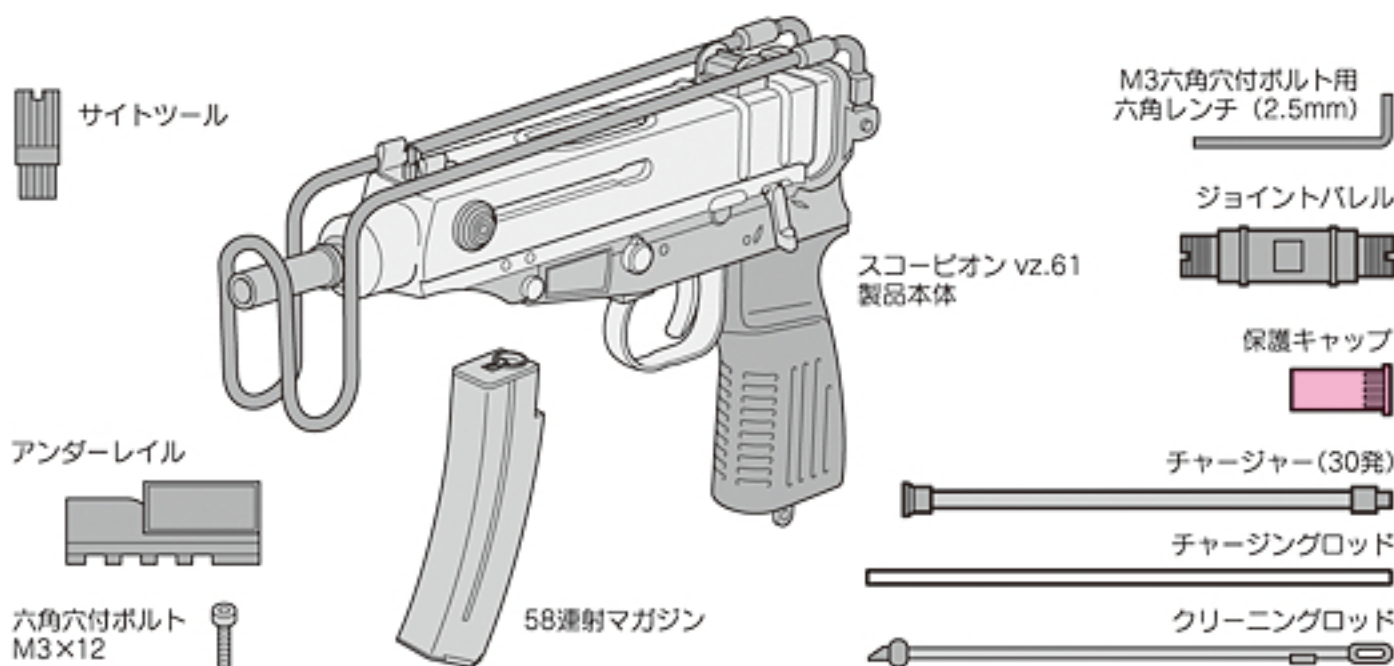
オートマチック
電動エアガン

ご使用の前に最後まで必ずお読みください

〈取扱説明書〉について

- この説明書には、製品を安全に正しくお使いいただくため、絵表示と説明によって操作上、特に注意すべき点を示しています。本文と合わせて熟読し、内容をよく理解した上でご使用ください。
- 警告・注意事項を無視して誤った取扱いをすると、ケガの発生や製品の故障を誘発し危険です。
- 本書に記載されていない使用方法により発生した本体の破損、及びそれを起因としたトラブルにつきましては、当社では一切責任を負いません。
- 誤った使用方法、分解、改造などによる故障・事故等につきましては、当社では一切責任を負いません。また、それらの修理費用はお客様のご負担となります。

東京マルイ 電動コンパクトマシンガン “スコーピオン vz.61” セット内容



サイトツール

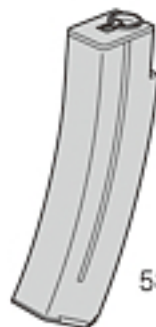
アンダーレイル



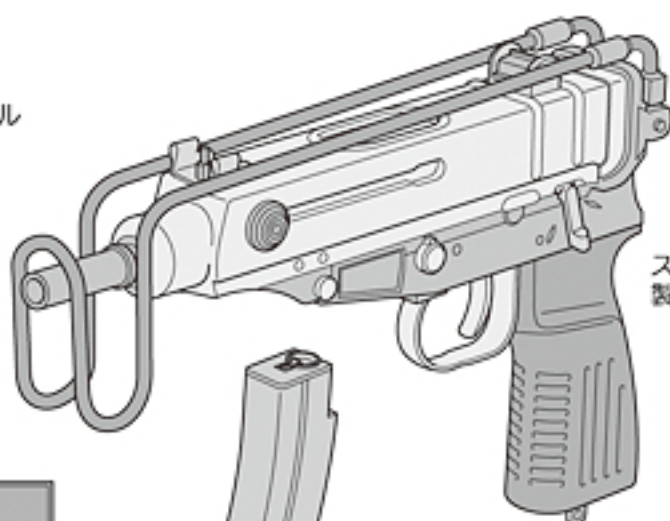
六角穴付ボルト
M3×12



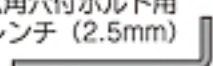
58連射マガジン



スコーピオン vz.61
製品本体



M3六角穴付ボルト用
六角レンチ (2.5mm)



ジョイントバレル



保護キャップ



チャージャー (30発)



チャージングロッド

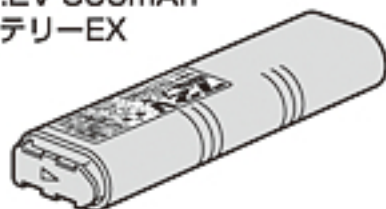


クリーニングロッド



セット以外に必要な物 (別売品)

- 東京マルイ 7.2V 500mAh
マイクロバッテリー-EX



この製品をご使用いただくには、電動コンパクトマシンガンシリーズ指定のバッテリー(東京マルイ 7.2V 500mAh マイクロバッテリー-EX等)が必要です。他社製品、及び指定外のバッテリー(アンペア数の異常に高い製品や相悪なバッテリー等)は、メカBOXが破損しますので絶対に使用しないでください。

- 東京マルイ 7.2V 500mAh
マイクロバッテリー-EX
専用充電器



充電器は、左記バッテリーに対応するバッテリー専用充電器をご使用ください。

- M3六角穴付止めネジ用六角レンチ (1.5mm)



ギアかみ合わせの微調整に使用します。お近くの工具店やホームセンター等、又は当社パーツ係(P31参照)までお求めください。

それぞれに付属している〈取扱説明書〉をよく読んでからご使用ください。誤った使用方法や、他社製品、及び指定外のバッテリーを使用した事により発生した事件、事故、怪我、故障につきましては、当社では一切の責任を負いません。

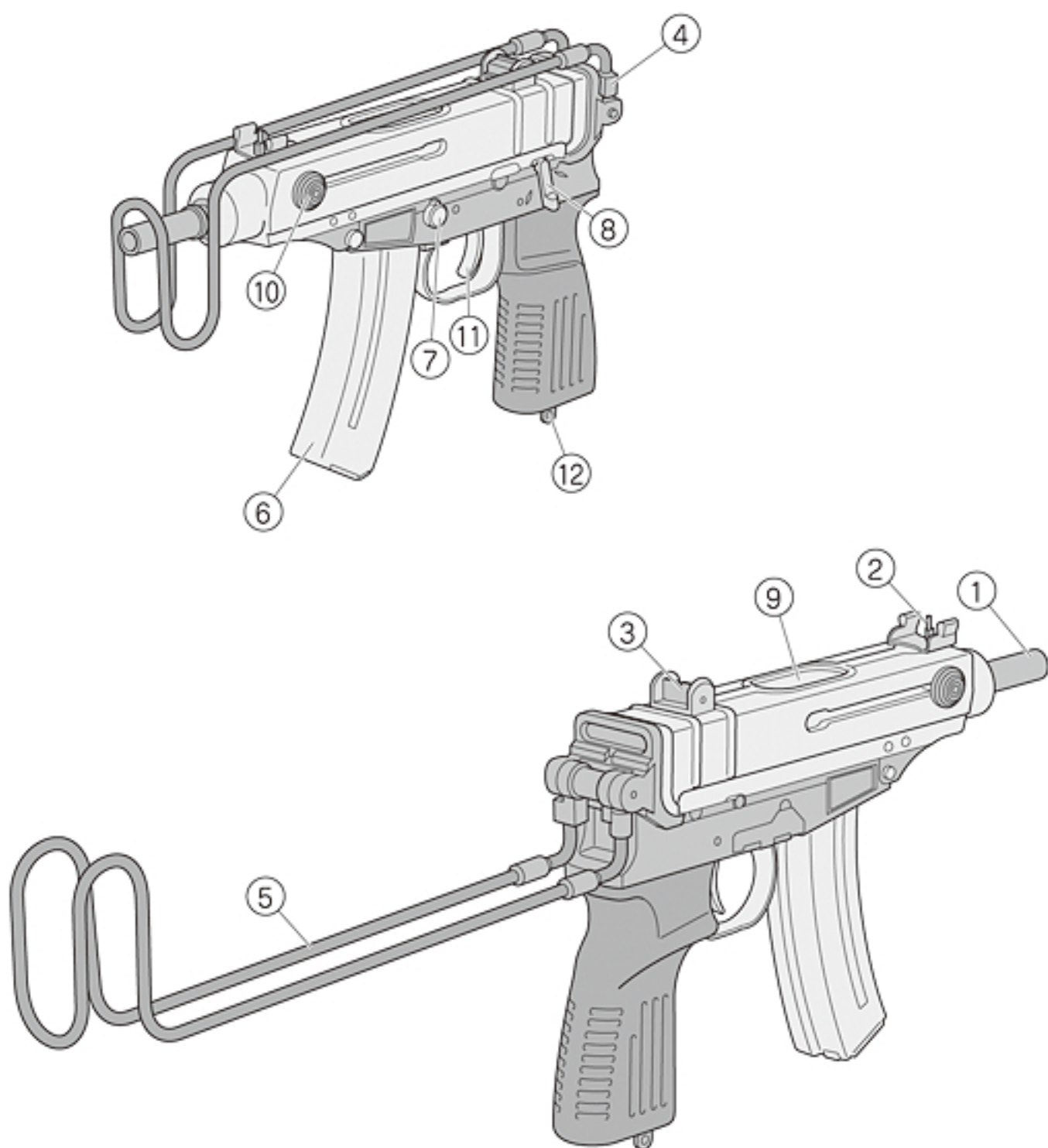
- TOKYO MARUI 7.2V 500mAh Micro Battery EX Pack

Use the specified battery for the Airsoft Gun, TOKYO MARUI 7.2V 500mAh Micro Battery EX. Avoid use of non-standard or other brand name batteries. Otherwise, the originally designed functions will not be obtained.

- Exclusive Charger for 7.2V 500mAh Micro Battery EX

Use the specified battery charger which is applicable to the above battery, The charger Exclusive Type.

1 各部の名称 (詳細については名称後の各ページ項目で説明します。)

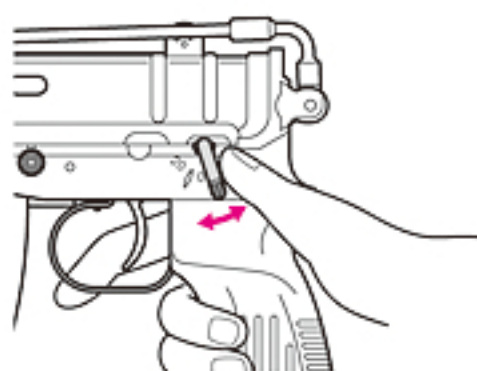
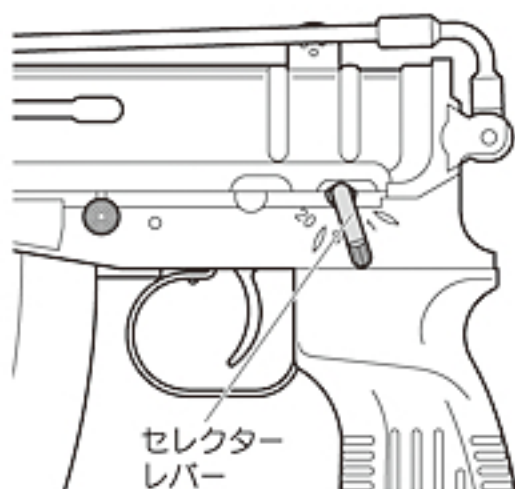


No.	名称	No.	名称
①	アウターバレル Outer Barrel P23 ⑩	⑦	マガジンキャッチボタン Magazine Catch Button P17 ⑦
②	フロントサイト Front Sight P12-13 ④	⑧	セレクターレバー Selector Lever P10 ②
③	リアサイト Rear Sight P12-13 ④	⑨	エジェクションポート (ダミーボルト) Ejection Port (Dummy Bolt) P20 ⑨
④	ストックリリースボタン Stock Release Button P15 ⑤	⑩	コッキングハンドル Cocking Handle P20 ⑨
⑤	ストック Stock P14-15 ⑤	⑪	トリガー Trigger P18 ⑧
⑥	マガジン Magazine P17 ⑦	⑫	グリップキャップ Grip Cap P11 ③

2 セクター・セフティの説明 (発射直前までセフティONにしておきます)

⚠ 警告・注意

- トリガーを引いたままセクターレバーを操作しますと、誤作動の原因になり危険ですのでおやめください。



グリップから手を離さずに、片手でも操作できます。

⚠ セクターレバーは、正確な位置で止めないと誤作動する場合があります。

■セフティ(安全装置)

発射しない時やバッテリーを入れる時、製品を保管する時には、必ずセフティONにしてください。保護キャップも忘れずに装着してください。



セフティON
セクターレバー位置 <0>

■セミオート(単発)

トリガーを引くと、BB弾を1発だけ発射します。



セフティOFF
セクターレバー位置 <1>

■フルオート(連発)

トリガーを引いている間、BB弾を連続して発射します。



セフティOFF
セクターレバー位置 <20>

2 Selector And Safety-Setting (Always set the selector to Safe position until immediately before firing.)

WARNING-CAUTION

- Never operate the selector while pulling the trigger. Otherwise, malfunctions are possible, resulting in accidents.

⚠ Set the selector correctly in position; otherwise, malfunction may occur.

Safety-Setting

When you are not firing the Airsoft Gun or during storage. Always set the selector to the **Safe** position and attach the protective cap.

Semi-Automatic (Single shot)

The Airsoft Gun will fire one shot each time the trigger is pulled.

Full-Automatic (Automatic firing)

The Airsoft Gun will fire automatically while the trigger remains pulled.

3 バッテリーのセット (ここからはバッテリーを充電してから行います。)

⚠ 警告・注意

● バッテリーをセットする時は、万一の暴発を防ぐために必ず以下の事を守ってください。

- ・セフティをONにする
- ・銃口に保護キャップを装着する
- ・マガジンを抜いておく
- ・銃口を安全な方向に向ける



保護キャップ

● バッテリーは、無理に押し込まないでください。

● この製品には、必ず電動コンパクトマシンガンシリーズ指定のバッテリーをご使用ください。他社製バッテリー、及び指定外のバッテリー（アンペア数の異常に高いバッテリーや粗悪なバッテリー等）は、メカBOXが破損しますので絶対に使用しないでください。

① セクターレバーの位置を(0)に合わせ、セフティONにします。

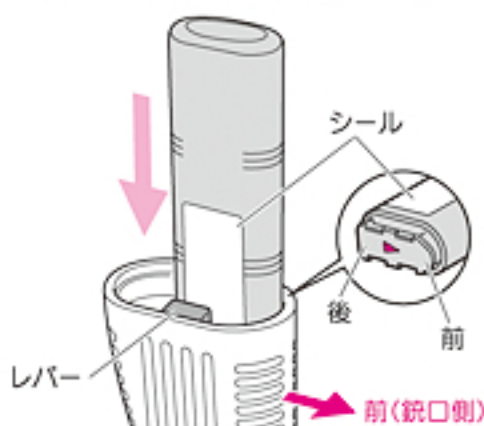


② マガジンを抜いた状態で本体を逆さにし、ハンドルを左に回しながら、グリップキャップを取外します。



⚠ ハンドルにヒモ等を取付けないでください。不意にグリップキャップが外れる場合があります。

③ バッテリーの向きに注意し、シールがレバーに面するようにセットします。



④ グリップキャップ先端をグリップ内部にひっかけて、反対の端を押し込みます。



⚠ グリップキャップの向きに注意してください。

● バッテリーの取外し

上記①②の手順の後、グリップ内側のレバーを引いて、バッテリーを取外します。



※レバーを引くと、バッテリーと一緒に持ち上がります。

3 Setting the Battery (Conduct operations hereafter after charging the battery.)

WARNING・CAUTION

- The set of the battery makes the selector to the Safe position, in order to prevent emergency accidental discharge, it surely equips the muzzle of the Airsoft Gun with the protection cap, and where the magazine is removed, it turns and sets the muzzle of the Airsoft Gun in the safe direction.
- Don't push in by force but check direction of the battery.

- ① Turn the selector to the Safe position.
- ② The grip cap is detached while turning the rate reducer handle of the grip bottom to the left.
- ③ It sets it carefully in the direction of the battery.
- ④ The grip cap point is hung in the grip, and an opposite edge is pushed.

⚠ It is cautious of direction of a grip cap.

● Detaching of the battery

The lever of a grip inner side is pulled after the procedure of the above ①②, and the battery is removed.

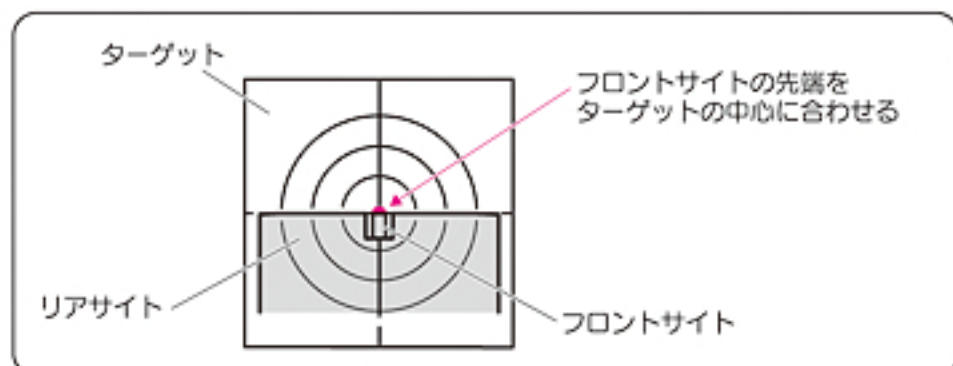
4 オープンサイトの使用方法

警告・注意

- フロントサイトの調整、リアサイトの調整を行う事で、更に正確なシューティングをお楽しみ頂けます。(P13参照)

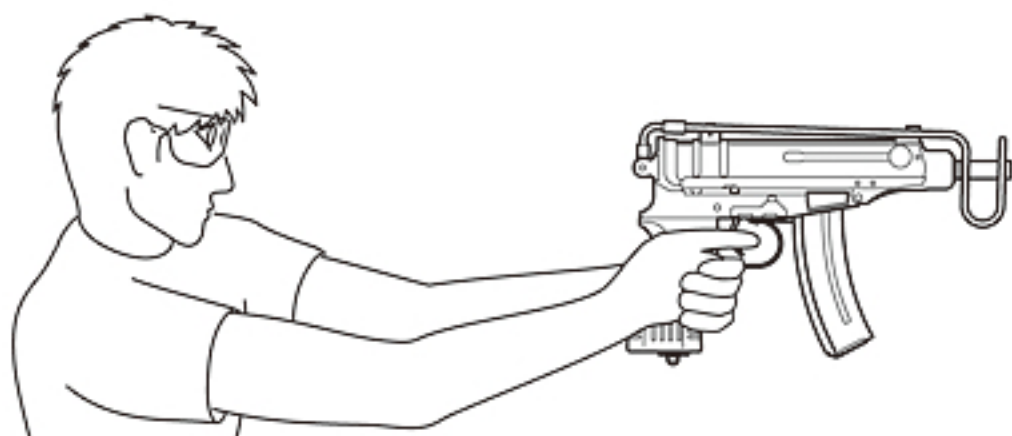
● 照準の合わせ方

フロントサイトとリアサイトを使い、図のように狙います。複数発BB弾を発射して平均を取り、着弾点がターゲットの中心からズれている場合は、P13を参照してフロントサイト、リアサイトを調節してください。



● 正しい銃の構え方

グリップを両手で握り、上図の様に照準を合わせ、リアサイト、フロントサイト、ターゲットの中心、が一直線になるように狙います。



4 Setting The Open Sight

WARNING-CAUTION

- The reception desk sight can be adjusted, and it enjoy a more accurate shooting by adjusting the rear sight. (Refer to P13.)

● How to aim

The front sight and the rear sight are used, and as shown in the figure, it aims. When you discharge two or more shots BB bullets, you take an average and an impact area has shifted from the center of the target, adjust the front sight and the rear sight with refer to P13.

● How to hold

The grip is grasped with both hands, as shown in the above figure, aim is united, and it aims so that center of the rear sight, the front sight, and the target may become in a straight line.

4 オープンサイトの使用方法

警告・注意

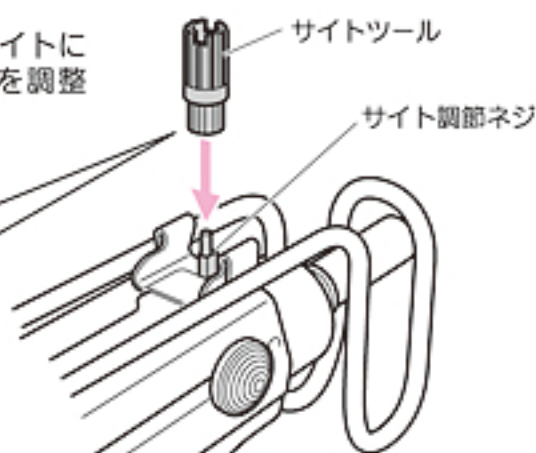
- フロントサイトの上下のエレベーション調整を行う際、左に回しすぎるとフロントサイト調整ネジが外れますので、注意してください。

● フロントサイトの調整

付属のサイトツールをフロントサイトにかぶせて回し、着弾の上下・左右を調整します。



穴の形と、フロントサイト調整ネジの形を合わせてかぶせてください。

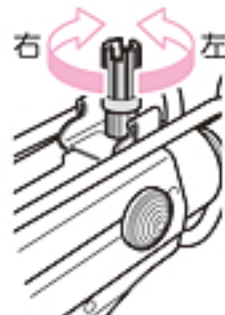


■ 上下のエレベーション調整

着弾点の上下を調整します。

右に回すと着弾点、上

フロントサイト調整ネジが下がります



左に回すと着弾点、下

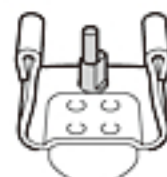
フロントサイト調整ネジが上がります

■ 左右のウィンテージ調整

着弾点の左右を調整します。

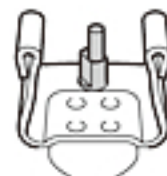
右に回すと着弾点、右

フロントサイト調整ネジが左に寄ります。



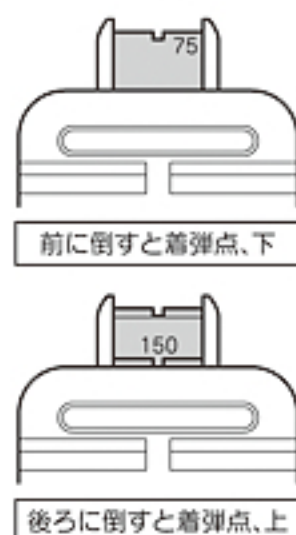
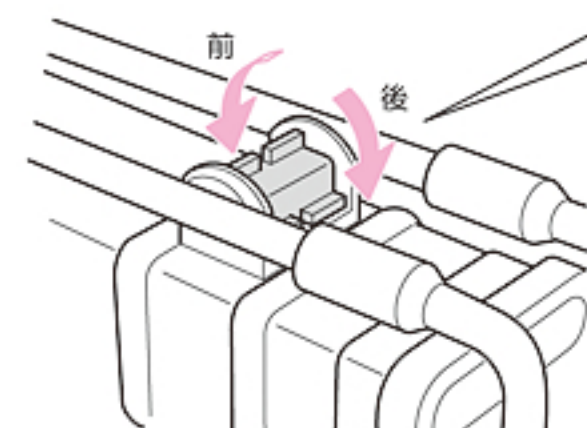
左に回すと着弾点、左

フロントサイト調整ネジが右に寄ります。



● リアサイトの調整

リアサイトを前後に倒し、着弾点の上下を2段階で調整します。



4 Setting The Open Sight

WARNING・CAUTION

- Note that Elevation adjustment screw comes off when turning too much.

● Front sight adjustment

The attached sight outer barrel tool is put and turned to the front sight, and the upper and lower sides and right and left of impact are adjusted.

Elevation adjustment

Turning clockwise: Raises the bullet hitting point.

Turning counterclockwise: Lowers the bullet hitting point.

Windage adjustment

Turning clockwise: Right the bullet hitting point.

Turning counterclockwise: Left the bullet hitting point.

● Rear sight adjustment

The rear sight is pushed down forward and backward and the upper and lower sides of an impact area are adjusted in two stages.

Push down in front: Lowers the bullet hitting point.

Push down back: Raises the bullet hitting point.

5 ストックの使用方法

警告・注意

- ストックを伸ばす時は、絶対にトリガーに指をかけないでください。
- ストックを伸ばす時は、可動部に指等をはさまないように、注意してください。



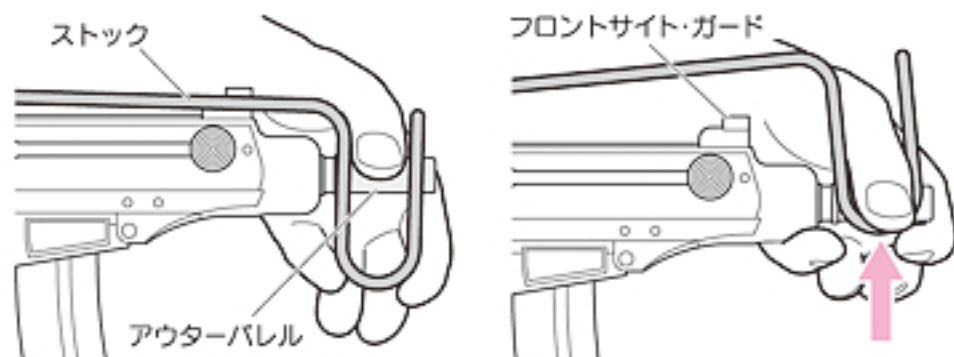
ワンポイントカルチャー

実銃スコープION VZ.61では、マガジンが本体に強固に保持されるため、フォアグリップ(トリガー前方に設置した補助グリップ)として使用が可能です。またトリガーガード内が広く、マガジンとの距離が近いいため、トリガーガードに親指を通しマガジンと一緒に握り込む事で、発射の衝撃やマズルの跳ね上がりを最小限に抑える事ができます。

- この製品のトリガーガードは、必要以上の力で握り込まないでください。変型等の恐れがあります。

● ストックの伸ばし方

- ① アウターバレル上部に親指を掛けて、手のひらでストックを押し上げ、フロントサイト・ガードからストックを外します。



- ② そのまま後方へ回転させると、ストックが伸びた状態でロックされます。



● ストックを利用した構え方

ストック後端を肩の関節のやや内側にあて、リアサイトとフロントサイトを重ねて見て、ターゲットの中心に照準を合わせます。(照準の合わせ方はP12参照)



5 How to Use of The Stock

WARNING-CAUTION

- When lengthening the stock, a finger is not applied to the trigger by any means.
- When lengthening the stock, it takes care that the movable part does not pinch a finger etc.

● How to lengthen the stock

- ① The thumb is multiplied by the upper part of the outer barrel, the stock is pushed up by the palm, and the stock is removed from the front sight guard.
- ② It is locked with the stock expanded when rotating backward as it is.

● How using the stock to hold

Press the rear end of stock against slightly inside of the shoulder joint. Aim the center of the target as shown in the above figure.

5 ストックの使用方法

警告・注意

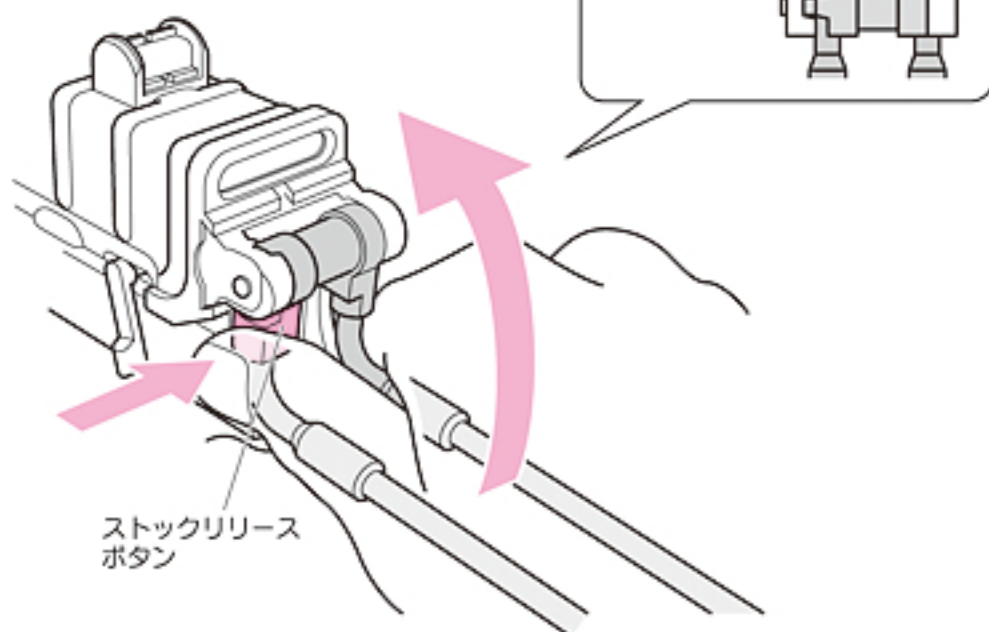
- ストックをたたむ時は、絶対にトリガーに指を掛けないでください。
- ストックをたたむ時は、可動部に指等をはさまないように、注意してください。



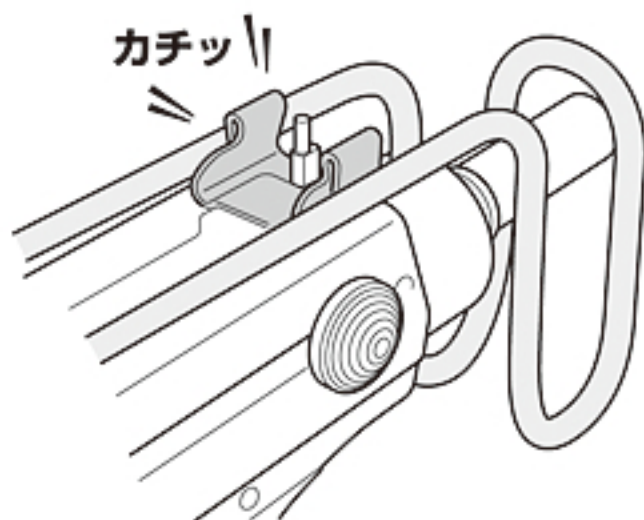
- ストックの構造上、伸縮作動させる事で、フロントサイト・ガード等のパーツと接触するため、表面処理が次第にはがれてゆく部分があります。ご了承ください。

● ストックのたたみ方

- ① ストックリリースボタンを内側へ押し、ロックを解除し、そのままストックを前方へ回転させます。



- ② フロントサイト・ガード両側で、たたんだストックを固定します。



5 How to Use of Stock

WARNING・CAUTION

- When folding the stock, a finger is not applied to the trigger by any means.
- When folding the stock, it takes care that the movable part does not pinch a finger etc.
- There is a part where the surface treatment peels off gradually because it comes in contact with parts of the front sight guard etc. by constructional of the stock and thing to do the expansion and contraction operation. Please acknowledge it.

● How to fold stock

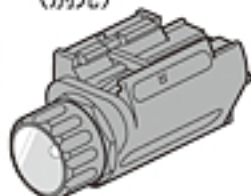
- ① The stock release button is pushed inside, the lock is canceled, and the stock is rotated to the front as it is.
- ② The folded stock is fixed on the front sight guard both sides.

6 アンダーレールの取付け方法

警告・注意

●各オプションパーツの取付けや調整、ご使用前に、それぞれに付属している取扱説明書をよく読んでください。

●東京マルイ
プロライト
(バッテリー充電式)
(別売)



※スコピオンvz.61では、外部バッテリーとしての使用はできません。

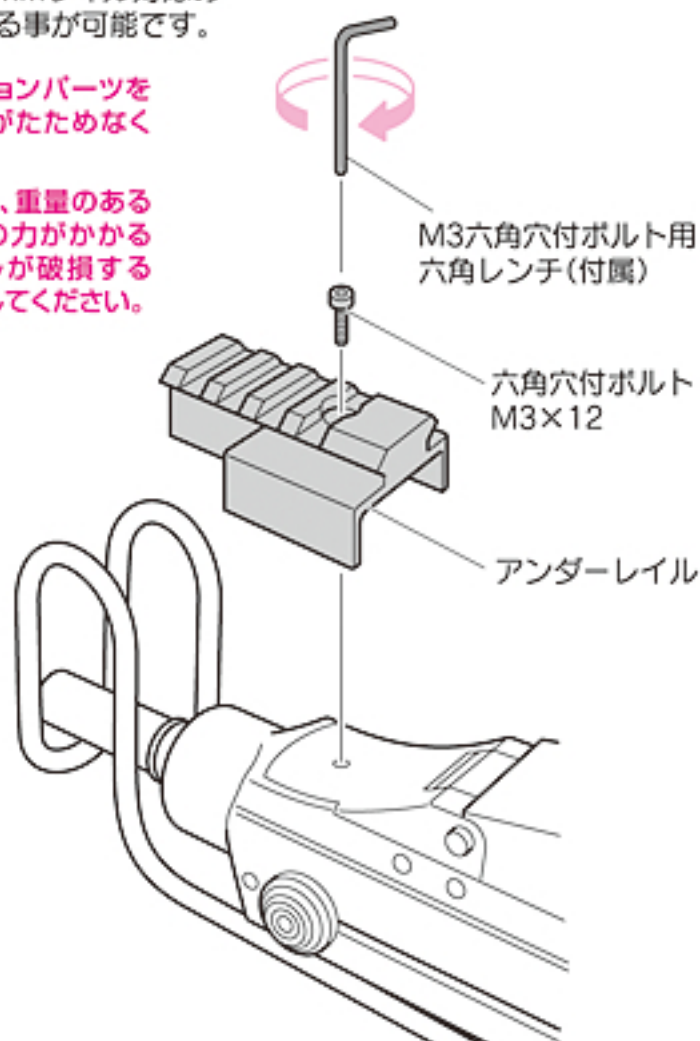
●東京マルイ
プロライト用
リモートスイッチ
キット(別売)

※別売製品の価格につきましては、お近くの販売店にお問い合わせください。

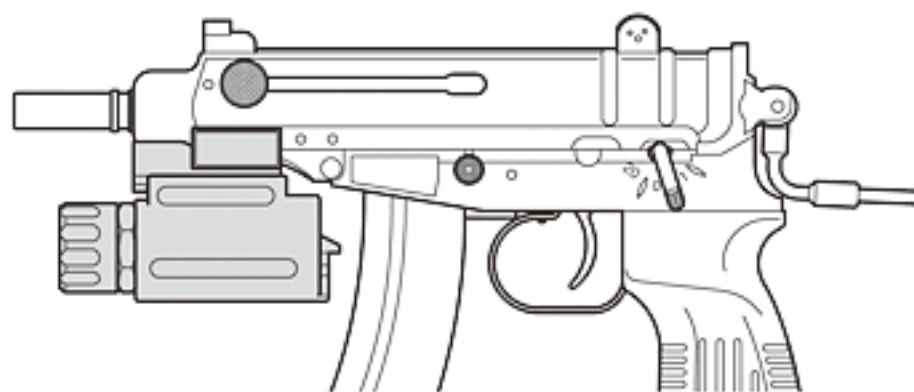
付属のアンダーレールを本体に取付ける事で、タクティカルライト等、20mmレール対応のオプションパーツを取付ける事が可能です。

⚠アンダーレールにオプションパーツを装備する事で、ストックがたためなくなる場合があります。

⚠アンダーレールの構造上、重量のある物や、フォアグリップ等の力がかかる物を装着すると、レールが破損する恐れがありますので注意してください。



プロライト装着例 ※プロライトは別売です)



6 The Under Rail

WARNING-CAUTION

● Read well the <instruction manual> which is attached to each before attachment of each option part, or adjustment and use.

* Please ask each store the price of the option product.

It is attaching the attached under rail in the main body, and tactical light etc. can attach the option part dealing with 20mm rail.

⚠ For the stock reason, it may be lost by equipping an under rail with an option part.

7 マガジンへのBB弾の装填と脱着

警告・注意

● マガジンを本体にセットする時、マガジンとトリガーガードの間に指をはさまないように、注意してください。

● この製品には、必ず東京マルイ 電動ガン対応 0.2g~0.25g BB弾をご使用ください。他社製BB弾、バリや突起のある粗悪なBB弾等を使用して発生した事故や故障につきましては、当社では一切の責任を負いません。

○ 東京マルイ製 電動ガン対応BB弾 (0.2g~0.25g)



○ 他社製BB弾や粗悪なBB弾

一度使用したBB弾 スレ

● 東京マルイ 電動ガン対応BB弾 (別売)
0.25g BB (2,000発入/950発入)
0.2g BB (3,500発入/1,600発入)

ワンポイントカルチャー

東京マルイ製BBローダー、及びBBローダーXL(共に別売品)を使用すると、BB弾をスムーズに装填できます。

● マガジンへのBB弾の装填

① チャージャーに当社 6mm BB弾を入れます。(30発程度入ります。)



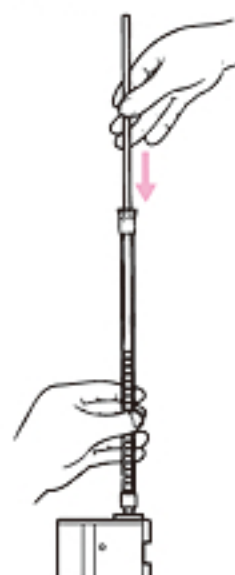
② チャージャーをマガジンに差し込みます。

チャージャーをマガジンに差し込む時は、BB弾ストッパーを横向きにあててください。(マガジン内の解除リブにぶつかると、折れる場合があります。)



矢印の方向に解除リブをスライドさせると、残ったBB弾を取り出せます。(勢いよく飛び出すので注意してください。)

③ チャージングロッドでBB弾をマガジンに押し込みます。



58発入れる場合は、①~③の作業をもう一度行ってください。

⚠ マガジンの装弾数は58発です。それ以上は無理に押し込まないでください。

● マガジンの着脱

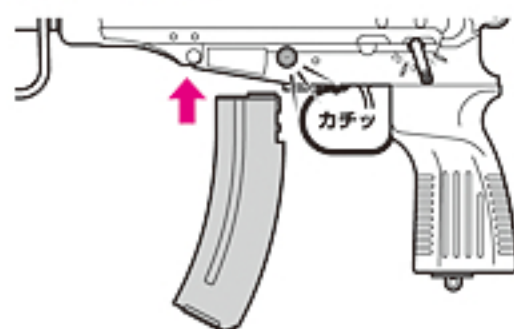
● 本体からの取外し

マガジンキャッチボタンを押し、マガジンを抜きます。(マガジンが落ちる場合がありますので、マガジンを握った状態でマガジンキャッチボタンを押してください。)



● 本体へのセット

必ず下からマガジンをセットします。カチッと音がするまで、しっかり押し込んでください。



⚠ 発射するまでは銃口に保護キャップを装着し、セフティONにしておき、トリガーには指をかけないでください。

⚠ BB弾を入れたマガジンは、P18~P19「発射」を行う場合のみ本体にセットしてください。本体にセットする前に、必ずP11「バッテリーのセット」をよく読んでください。

7 Loading of The BB Bullets to The Magazine, and Setting The Magazine

WARNING-CAUTION

● Do not place the finger between the magazine and the trigger guard when you set the magazine in the main body.

● Always use the TOKYO MARUI BB bullet for this Airsoft Gun. We shall not be held responsible for any damage or accidents arising from the use of bullets supplied by other manufacturers.

● Loading of the BB bullet into the magazine

- ① Insert 6mm BB bullets supplied by TOKYO MARUI into the charger. (58 bullets can be inserted.)
- ② Insert the charger into the magazine.
- ③ Press in bullets using the charging rod.

⚠ The magazine is capable of containing 58 rounds.

● Detaching of the magazine

● Removing the magazine

Press the magazine catch button to remove the magazine. (Support the magazine as it may drop.)

● Installation

Make sure to set the magazine upwards and connect it firmly until a click sound is heard.

- ⚠ Confirm that the safety lever is set to the Safe position and don't place your finger on the trigger.
- ⚠ Only when P18~P19 "Firing" is done, the magazine that loads the bullets are set in the main body. Read P11 "Setting the battery" well before it sets in the main body.

警告・注意

- 本体にマガジンをセットした後、トリガーを引いても初弾のみ空撃ちとなる場合がありますが、故障ではありません。
- セミオートでの発射中、まれにトリガーを引いてもスイッチONされない事があります。その場合、一度フルオートで5~6発発射した後、セミオートで発射してください。

BB弾を発射する時は、必ずゴーグル等の目の保護具を着用してください。

- 東京マルイ プロゴーグル (別売) (Sサイズ/Lサイズ)

ワンポイントカルチャー

ドラムタイプ370連射マガジンを使用する事で、装弾数を大きく増やす事が出来ます。

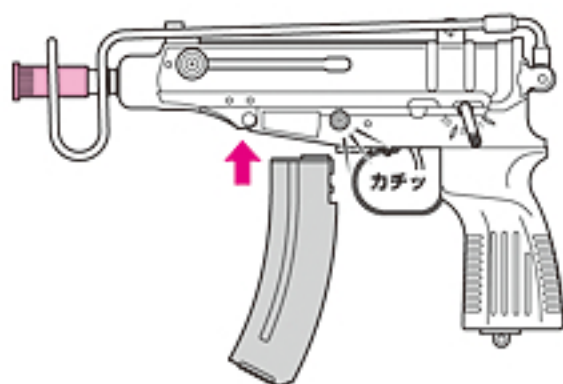
- 東京マルイ スコーピオンvz.61用 370連射マガジン (別売)



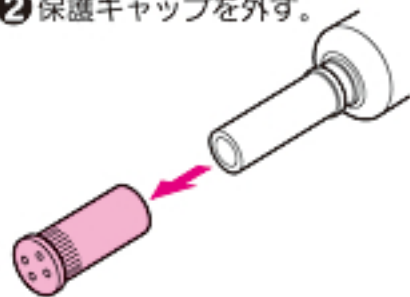
※別売製品の価格につきましては、お近くの販売店にお問い合わせください。

⚠ P17「マガジンへのBB弾の装填と脱着」を参照し、発射の直前で初めてBB弾を入れたマガジンを本体にセットします。

① マガジンを本体にセットします。「カチッ」と音がするまで、しっかり押し込んでください。



② 保護キャップを外す。



⚠ 万一の暴発を防ぐと共に防塵のため、発射を行う時以外は必ず銃口に保護キャップを装着してください。(装着したまま発射しないでください。)

③ セレクターレバーをセミオート、又はフルオートにします。



BB弾の発射を行う前に、必ずお読みください。



人や動物には、絶対に銃口を向けない事。

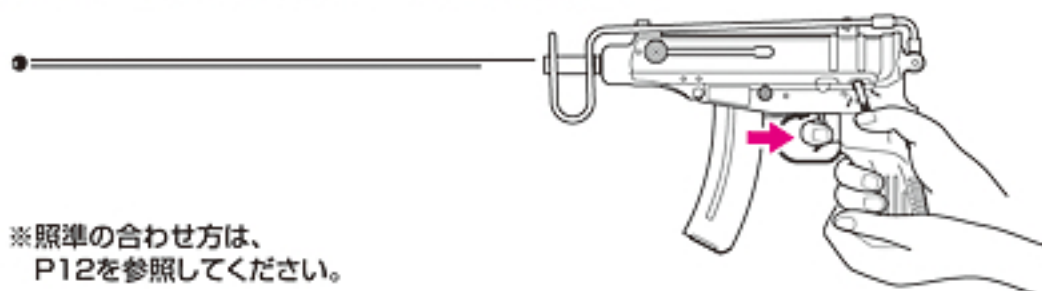


人や車が横切る場所、ガラス等が多い危険な場所では発射しない事。



BB弾の発射を行う人はもちろん、周囲の人も、必ずゴーグル等の目の保護具を着用する事。

④ トリガーを引く。(銃口からBB弾が発射されます。)



※照準の合わせ方は、P12を参照してください。

⚠ 不用意にトリガーを引くと非常に危険です。周囲の安全を確認し、発射を行う時のみトリガーに指をかけるようにしてください。

WARNING-CAUTION

- A blank firing may occur at triggering after setting the magazine, this is the normal operation of the Airsoft Gun.
- There are possible cases that no firing occurs after pulling the trigger in the Semi-Auto mode. In this case, do not pull the trigger furiously. Fire 5 to 6 shots in the Full-Auto mode and then return to the Semi-Auto operation.

⚠ Load the magazine charging the bullets, referring to P17 "Setting the magazine".

① Make sure to set the magazine upwards and connect it firmly until a click sound is heard.

② Remove the protective cap.

⚠ Make sure to attach the protective cap to the Airsoft Gun muzzle, except when you are shooting, for preventing accidental, sudden discharge and for the dust-proof purpose. (Never pull the trigger with the protective cap being attached.)

③ Set the selector to Semi-Auto or Full-Auto.

Read before starting shooting.

Don't turn the muzzle of the Airsoft Gun to people or an animal by any means. Don't shoot neither in the place which people and a car cross, nor a dangerous place with much glass etc. Of course, those who shoot surely need to wear goggles also for a surrounding man.

④ Pull the trigger. *Refer to P12 "Setting the Open Sight".

⚠ Activating the trigger carelessly is extremely dangerous. Never put your finger onto the trigger unless the protective cap is removed and you are ready to shoot a target.

警告・注意

- チャンバー内に、ゴミやホコリ等が絶対に入らないよう注意してください。弾づまり等の、故障の原因となります。
- シリコンメンテナンススプレー後、チャンバー内のシリコンオイルがBB弾に付着し、ホップのかかりが不安定になります。BB弾を200~300発ほど発射するか、クリーニングロッドでチャンバー内の油分をふき取ってください。(P24参照)
- CRC-556等の鉱物性オイルは、絶対につけないでください。プラスチックが溶解してしまいます。



● 東京マルイ
シリコン
メンテナンス
スプレー
(別売)

- 東京マルイ
NEWバッテリー
放電器(別売)



- 東京マルイ
マイクロバッテリーEX用
放電器アダプター
(別売)



発射し終わったら・・・

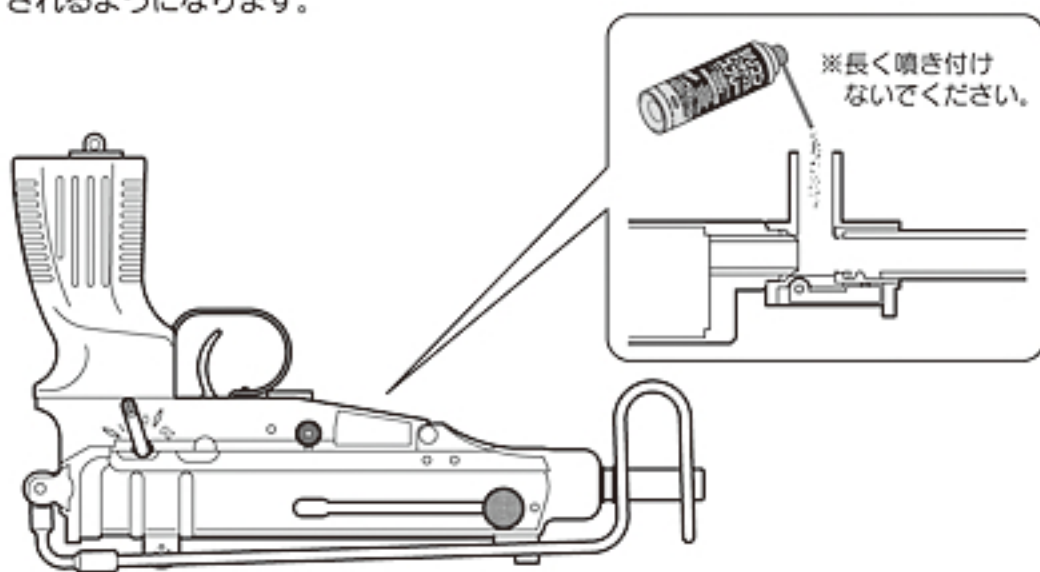
- 本体からマガジンを抜いて、銃口を安全な方向に向けてフルオートで2~3秒空撃ちしてから、セミオートで一度空撃ちして(セミオートでの空撃ちをしないと、バネが弱くなることがあります)、セレクターレバーをセフティONにします。
- 使用しない時は、必ず本体からバッテリーを外し、銃口に保護キャップを装着しておいてください。マガジン内にBB弾が入っていても(マガジンを本体にセットしなくても)、チャンバー内にBB弾が残っている場合があります。

モーターとバッテリーの注意

- 発射回数(回転)が遅くなったら、バッテリー切れですので再充電してください。
- モーターやバッテリーを長持ちさせるために、連続で500発ほど発射したら5~10分休ませましょう。
- バッテリーは、充電前に本体が発射できない状態(バッテリーがゼロの状態)である事を確認してから再充電してください。(バッテリーが残っている場合は、放電器を使用してください。)
- バッテリーが残っている状態で再充電すると、バッテリーの性能が著しく低下します。

このような時は・・・

- もしもBB弾が詰まった場合は、詰まったBB弾を取出し(P24「メンテナンス」参照)、下図のようにチャンバーからシリコンオイルを給弾口に数滴たらすか、東京マルイシリコンメンテナンススプレーをシュッと一吹きしてください。スムーズに発射されるようになります。



- 本体が5℃以下になると内部のグリスが固まり、弾づまりを起こす場合があります。その場合、マガジンを外して保護キャップを装着し、フルオートで数秒間空撃ちしてください。グリスが柔らかくなり正常に発射されるようになります。

8 Firing

WARNING・CAUTION

- Make sure no dirt gets into the chamber to avoid clogging of bullets.
- The hopping up operation may be unstable for 200 to 300 rounds after using silicone oil, this is the normal operation of this Airsoft Gun.
- Never use CRC-556 or other mineral oil.

After Operation

- Remove the magazine and dry fire the Airsoft Gun in the Semi-Auto mode directing the muzzle to a safe direction. (Otherwise, the spring may be weakened.) Set the selector to the Safe position.
- Always disconnect the battery and attach the protective cap whenever you don't operate the Airsoft Gun.

Cautions on Motor and Battery

- Charge the battery if the firing cycle becomes slow.
- Give the Airsoft Gun a rest for 5 to 10 minutes after firing about 500 rounds, in order to ensure long service lives of the motor and battery.
- Charge of the battery after checking the state (the battery is the state of zero) where the Airsoft Gun cannot be shot before charge.
- If it re-charges in the state where the battery remains, the performance of the battery will fall remarkably.

When Bullets Are Clogged

- If bullets are clogged, remove them (refer to P24) and apply a few drops of silicone oil into the chamber from the magazine entrances as shown or spray silicone oil for 0.5 to 1 sec, to obtain smooth continuous firing.

9 可変ホップアップシステムの説明

警告・注意

- コッキングハンドルを引いている手を離すと、エジェクションポートが勢いよく閉じます。指を入れたままですと大変危険ですので、特にホップ調整時等、絶対にコッキングハンドルから手を離さないでください。



- ホップ調整用ダイヤルを回しすぎると弾づまりを起こします。そのまま発射すると、ピストン及びギアが破損しますので、すぐに発射するのをやめ、ホップ調整用ダイヤルをノーマル側に戻し、ホップを解除してから再度調整してください。

東京マルイのホップアップシステムとは、発射するBB弾に一定方向の回転を与える事で揚力を持たせるシステムです。これにより、遠くの目標に向かってBB弾を水平に飛ばす事が出来ます。

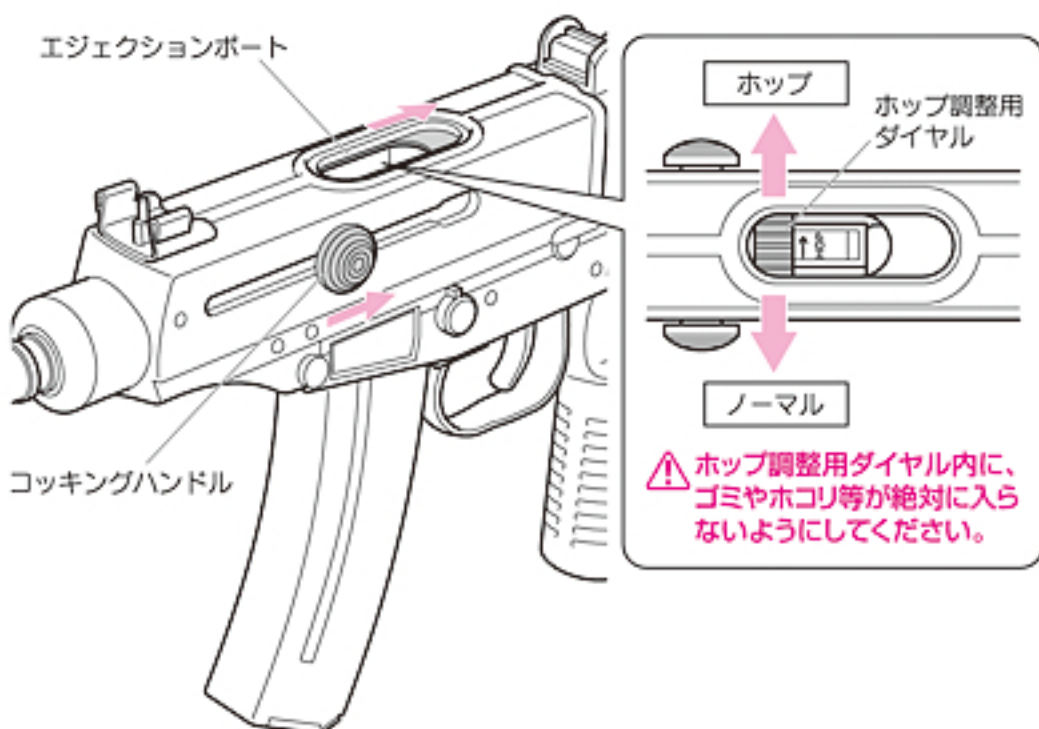
可変ホップアップシステムではBB弾の重さに応じて、回転の具合をダイヤルやレバーの操作で微調整する事が出来ます。

- ⚠ 一度使用したBB弾、汚れたBB弾は絶対に使用しないでください。(チャンバー内にキズやゴミが付く事でホップが不安定になり、また弾づまりやメカBOXの破損の原因にもなります。)

●ホップ調整のしかた

P18~19「発射」を読んで、試射をしながら行ってください。

- コッキングハンドルを引いたまま調整します。必ず両側のハンドルを一緒に引いてください。(ハンドルに連動してエジェクションポートが開き、ホップ調整用ダイヤルが現れます。)
- ホップ調整用ダイヤルを少しずつホップ方向に回すと、ホップがかかります。BB弾が水平に飛ぶ位置がベストポジションです。(P21参照)
- あまり強くホップをかけすぎると逆に飛行性能を悪くしますので、BB弾が水平に飛ぶようになったら、必ず調整を止めてください。



9 Variable HOP-UP System

WARNING-CAUTION

- Be careful not to catch your fingers in the ejection port as it will close quickly when the cocking handle is released.
- Moving the dial too much towards HOP causes bullets to clog. Adjust again after stopping shooting immediately, returning the dial to the Normal-side and canceling HOP, since the piston and the gear will be damaged, if it continues shooting then.

By producing a back-spin on the BB bullets, this system allows for straighter and longer distance shooting than normal Airsoft Guns. Unlike the fixed type, the TOKYO MARUI variable HOP-UP system permits one-touch adjustments using the dial and lever, making it an ideal HOP-UP system.

- ⚠ Never use used and dirty bullets. (Otherwise, the chamber gets damaged or becomes dirty, resulting in instable hopping up.)

●Adjustment Procedure

Adjust by carrying out trial firing, referring to P18-19 "Firing".

- Keep pulling the cocking lever while adjusting the dial.
- If turned the HOP adjustment dial is little by little to the HOP, HOP will start. (The position to which BB bullet flies horizontally is the best.)
- Turning excessively adversely affects the trajectory. So, stop turning the HOP adjustment dial when bullets fly horizontally.

9 可変ホップアップシステムの説明

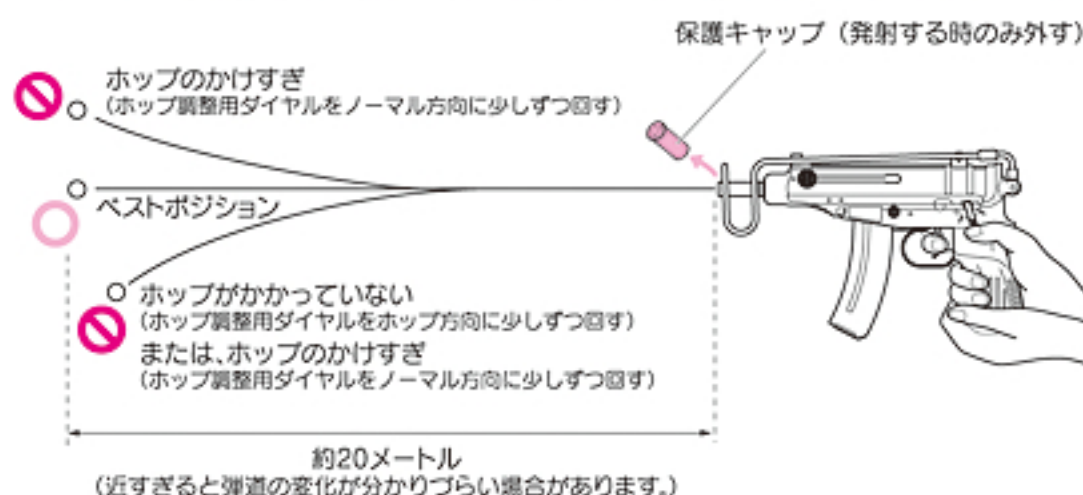
警告・注意

- ホップアップシステムにより発射されたBB弾は回転しながら飛びますので、本体を倒して発射すると、BB弾が左右に大きく曲がって飛び危険です。本体は必ず通常の立てた状態で発射してください。

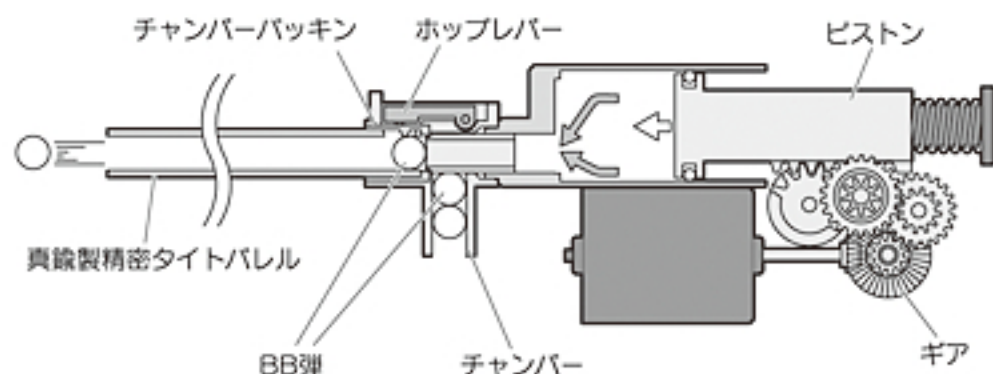


●ホップ調整のめやす

下図のように、BB弾が20メートルほど水平に飛ぶ位置がベストポジションです。



可変ホップアップシステム構造図



ご使用上の注意 (必ず守ってください)

- 10,000発ほど発射するたびに、シリコンメンテナンススプレーをチャンバーにシュッと一噴きしてください。(P19参照)
※シリコンメンテナンススプレー後、チャンバー内のシリコンオイルがBB弾に付着し、ホップのかかりが不安定になりますが、故障ではありません。BB弾を200~300発ほど発射するか、クリーニングロッドでチャンバー内の油分をふき取ってください。(P24参照)

9 Variable HOP-UP System

WARNING-CAUTION

- Never hold the Airsoft Gun sideways as the BB bullets will curve right or left. This is due to the HOP-UP system.

●Adjustment Procedure

The best position is where the bullets fly horizontally, and the longest flying distance is obtained.

Operational Cautions (Strictly observe the following cautions.)

- When about 10,000 rounds are fired, spray silicone oil to the chamber for 0.5 to 1 sec. (Refer to P19.)
*It is not a breakdown though the silicon oil in the chamber adheres to the BB bullet after spraying of the silicon maintenance, and hanging of the hopping up operation becomes unstable. Launch the BB bullet by about 200 to 300 or wipe oil in the chamber off by the cleaning rod. (Refer to P24.)

ホップがかからない時は…

銃の状態	原因	対処の方法
BB弾が上に飛ぶ	ホップのかけすぎ	ホップ調整用ダイヤルをノーマル方向に少しずつ回す
BB弾があまり飛ばない (ホップがかからない)	ホップのかけすぎ	ホップ調整用ダイヤルをノーマル方向に少しずつ回す
	チャンバーパッキンに油が付いている	200~300発ほど発射するか、クリーニングロッドで油分をふき取る(P24参照)
	チャンバーパッキンの摩耗破損	お買い求めの販売店、又は当社アフターサービス部へお問い合わせ
ホップ調整ができない	ホップ調整用ダイヤル、その他のパーツ破損	お買い求めの販売店、又は当社アフターサービス部へお問い合わせ
弾づまりをおこす	ホップのかけすぎ	ホップ調整用ダイヤルをノーマル側に回し、ホップを解除してから再度調整する
	BB弾の不良、径が大きい	東京マルイ 電動ガン対応 0.2g~0.25gBB弾を使用する
	チャンバーパッキンが汚れている	クリーニングロッドで汚れを落とすか(P24参照)、お買い求めの販売店、又は当社アフターサービス部へお問い合わせ

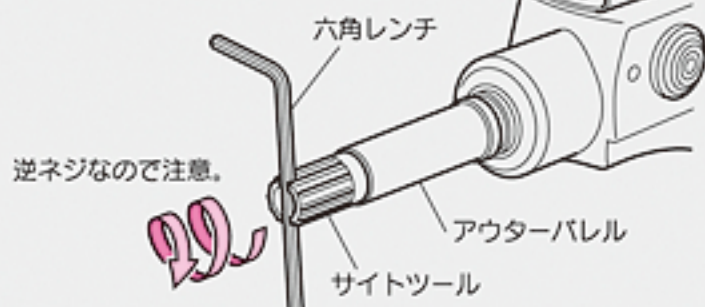
When Hopping Up Is Improper

Symptom	Cause	Action
Bullets flying upwards	Too much HOP setting	Gradually return the HOP adjustment dial towards Normal.
Short flying distance of bullets (less hopping up effect)	Too much HOP setting	Gradually return the HOP adjustment dial towards Normal.
	Chamber packing contaminated by oil or dirt	Fire bullets equivalent to 200 to 300 bullets or clean the chamber using cleaning rod.
	Worn or damaged chamber packing	Consult with your dealer or TOKYO MARUI for repair.
Cannot adjust	Damaged HOP adjustment dial or other parts	Consult with your dealer or TOKYO MARUI for repair.
Frequent bullet clogging	Too much HOP setting	After the HOP adjustment dial is returned to a Normal, and the HOP is released, it adjusts it again.
	Improper or too large sized BB bullets	Use the BB bullet supplied by TOKYO MARUI.
	Dirty chamber packing	Clean using the cleaning rod or consult with your dealer or TOKYO MARUI for repair.

別売のフルオート・トレーサー、プロサイレンサー（ナイツタイプ/ショートタイプ）を取付ける場合のみご参照ください。

① ストックを伸ばした状態で(P14参照)、アウターバレルに付属のサイトツールを装着して回し、取外します。

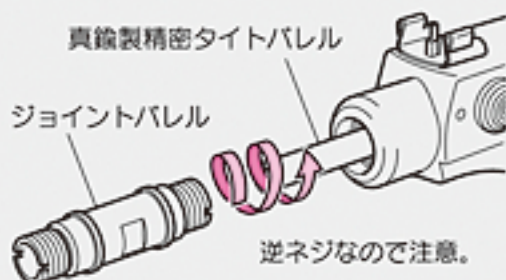
※付属の六角レンチを使用すると、取外しやすくなります。



⚠ サイトツールは、取外しの時のみ使用してください。取付け時に使用すると、ネジを強く締め過ぎてしまう場合があります。

② ジョイントバレルを取付けます。

※取外したパーツを紛失しないように、注意してください。

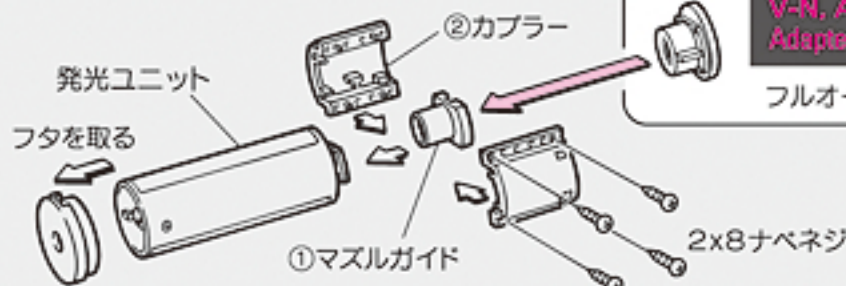


⚠ アウターバレルを取外すと、インナーバレル（真鍮製精密タイトバレル）が外に出ている状態になりますので、取扱いに注意してください。

●フルオート・トレーサー（BB弾発光装置）アダプターの取付け

① 発光ユニットのフタを取り、図のように①マズルガイド ②カブラーの順番で取付け、2×8ナベネジで止めます。

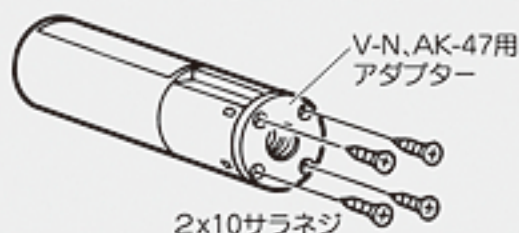
●東京マルイ フルオート・トレーサー（別売）、0.2g発光BB弾（別売）



V-N, AK-47用アダプターを使用します。Adapter for V-N, AK-47.

フルオート・トレーサーに付属しています。

② V-N, AK-47用アダプターを、2×10サラネジ4本で固定します。



③ 発光ユニットをジョイントバレルに取付け、アウターケース（ショート）をかぶせ、フタをします。



●プロサイレンサーの取付け（ナイツタイプ/ショートタイプ）

●東京マルイ プロサイレンサー ナイツタイプ（別売）、ショートタイプ（別売）

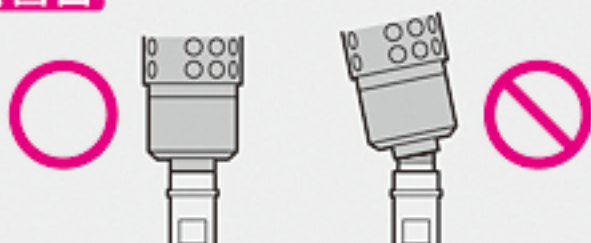
※プロサイレンサー（ナイツタイプ）の取付け方法も同様です。

プロサイレンサー（ショートタイプ）



※別売製品の価格につきましては、お近くの販売店にお問い合わせください。

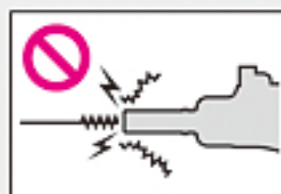
⚠ 警告 水平にしないとネジ山がつぶれる恐れがあります。



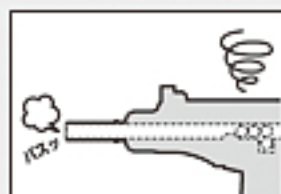
⚠ 逆ネジ部の形状から、取付けの際に曲がってネジ込みやすいので注意してください。また、必要以上の力でネジ込むと、ネジ部分を破損しますので注意してください。フルオート・トレーサー、プロサイレンサーが軸線よりずれて装着されていると、発射したBB弾により破損する恐れがあります。

警告・注意

- チャンバーパッキンを傷めますので、ホップ調整用ダイヤルを必ずノーマル(ホップOFF)位置に戻してから、メンテナンスを行ってください。
- チャンバー内は非常に精密にできています。硬いブラシ等の使用は、チャンバーパッキンを傷める恐れがあります。



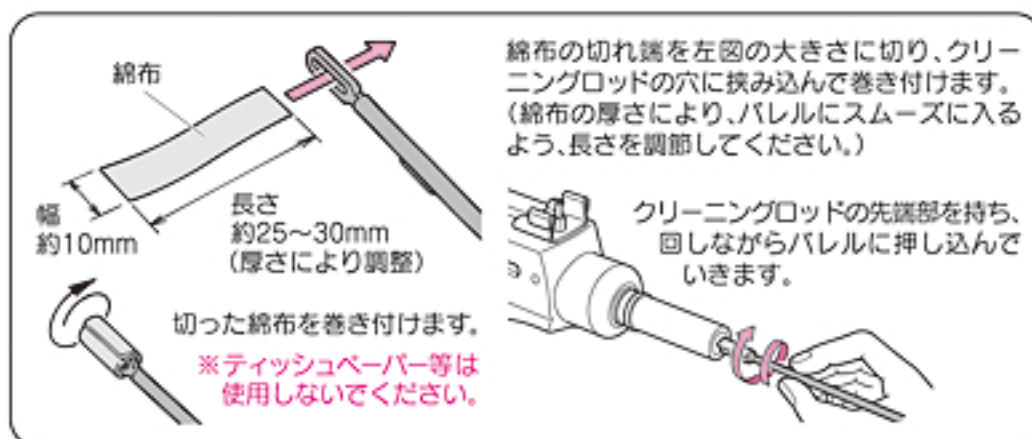
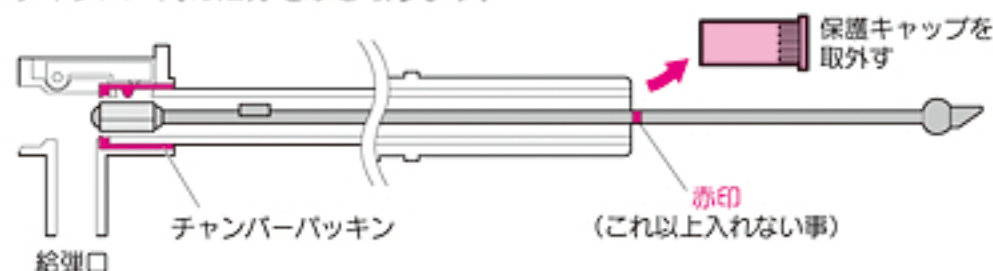
- BB弾が詰まった時は、直ちに発射をやめて、BB弾を取り除いてください。(BB弾が詰まったままで発射し続けると、メカBOXが破損してしまいます。)



- つまっているBB弾が勢いよく飛び出す事がありますので、BB弾を取り除く時は必ずゴーグル等の目の保護具を着用し、周囲の安全を確かめてから行ってください。

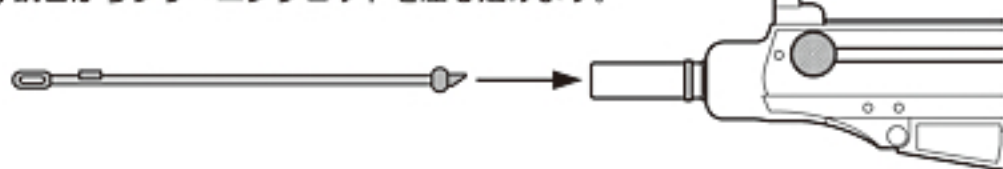
命中精度が落ちてきた時のメンテナンス

- ① 給弾口よりシリコンオイル、又はテフロンオイルを1滴たらし、BB弾を装填したマガジンをセットして(P17参照)、200~300発ほど発射します。
- ② セフティONにして本体からマガジンを抜き、クリーニングロッド(綿布付き)でチャンバー内の油分をふき取ります。



弾づまりの取り方(セフティONにしてから行います。)

- ① 本体からマガジンを抜きます。(P17参照)
- ② 銃口からクリーニングロッドを差し込みます。



- ③ 右図のように、クリーニングロッド先端の斜めになっている部分が下になるように注意し、つまっているBB弾を押し出します。
※BB弾を取り出した後は、必ずチャンバー内のクリーニングをしましょう。



⚠ クリーニングロッドを無理に押し込まないでください。BB弾が押し出されない場合は、銃口に保護キャップを装着し、安全な方向に向けてセミオートで1度空撃ちしてから、再度クリーニングロッドで押し出します。

WARNING-CAUTION

- Begin the maintenance after returning the HOP-UP dial to the Normal (HOP-off) position, as in the case of cleaning clogged bullets as instructed above.
- Be careful during maintenance. As the inside chamber is precisely designed it can be damaged easily. Use of a hard brush may damage the HOP chamber packing.
- When bullets are clogged, immediately stop operation. Remove clogged bullets and then restart operation of the Airsoft Gun. (If operation is continued with bullets being clogged, the mechanism may be damaged.)
- Since clogging bullets may jump out at a high speed, always wear safety goggles and confirm safety.

Maintenance When Bullet Speed Becomes Low

- ① Drop a few drops of silicone oil or teflon oil from the bullet entrance. Insert BB bullets into the magazine and fire bullets equivalent to 200 or 300 bullets.
 - ② To complete the cleaning, use the cleaning rod (with cotton), to remove excess oil.
- ⚠ Inserting the cleaning rod will be difficult if you hold the cleaning rod at the end.

Removing Clogged Bullets

(Set the selector to the Safe position and remove the magazine beforehand.)

- ① Remove the magazine.
- ② Insert the cleaning rod from the lead edge of the barrel.
※Make sure to clean the barrel chamber whenever bullets are removed. (Refer to P17.)
- ③ Be careful so that the angled part of the cleaning rod faces down, and remove clogged bullets.

⚠ Do not push it forcibly. The protection cap is put up, the muzzle is turned in a safe direction, and after it does, one emptiness U is pushed out again a Semi-Auto when the BB bullet is not pushed out.

警告・注意

● 電氣的に過電流が流れると、ヒューズがとんでしまいます。この場合、メカBOXになんらかの故障がおきている事も考えられますので、他の部分をチェックしてからバッテリーをセットしてご使用ください。

＜ガラス管ヒューズ＞

● 10Aヒューズ



お近くの電気店等でお求めください。
(必ず10Aをお求めください。)

● 通常はさわらないでください。

● M3止めネジ用六角レンチ (1.5mm) (別売)

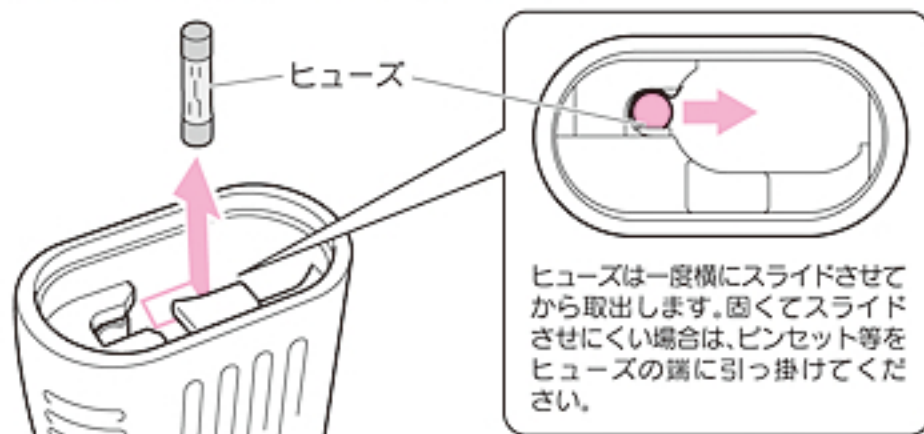
お近くの工具店、ホームセンター、又は当社パーツ係 (P31参照) までお求めください。

● この製品は、アッパーレシーバーの表面にプラスト加工を施し、シリコンオイルを塗布してあります。シンナー等の有機溶剤で拭いたり、長期の使用でシリコンオイルが取れると、白くなったり、まだらになることがあります。

※ 別売製品の価格につきましては、お近くの販売店にお問い合わせください。

● ヒューズ交換のしかた

- ① P11「バッテリーのセット」①～②を参照して、バッテリーを取外します。
- ② グリップ内のヒューズを取出し、交換してください。



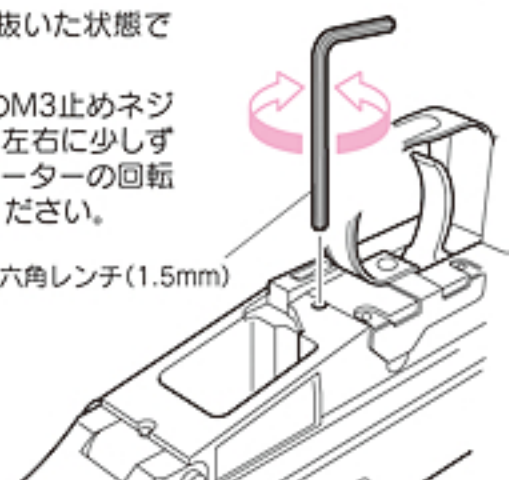
- ③ P11「バッテリーのセット」③～④を参照して、グリップキャップを取付けます。

● ギアかみ合わせの微調整

⚠ ネジの締めすぎ、緩めすぎはモーター破損の原因になります。

- ① 保護キャップを装着し、マガジンを抜いた状態で本体を逆さにします。
- ② マガジンセット部後方の穴に、別売のM3止めネジ用六角レンチ (1.5mm) を差し込み、左右に少しずつ回しながらトリガーを引きます。モーターの回転音が静かになったら、そこで止めてください。

M3止めネジ用六角レンチ (1.5mm) (別売)



● アッパーレシーバーのメンテナンス

表面のシリコンオイルが取れ、アッパーレシーバーが白くなったり、まだらになった場合に行います。

- ① 東京マルイ シリコンメンテナンススプレーを軽く噴きつける。
- ② キレイな乾いた布で軽く拭き、シリコンオイルを表面に馴染ませる。

11 Maintenance

WARNING・CAUTION

● The fuse may blow out due to the electrical overcurrent. Malfunctions of the internal mechanism are possible. So, check possible faulty parts and then connect the battery again.

● Normally, do not attempt to adjust.

● Fuse Replacement Procedure

- ① Remove the battery. (Refer to P11.)
- ② Remove the fuse in the grip, and exchange it.
- ③ Install the grip cap. (Refer to P11.)

● Fuse Replacement Procedure

⚠ The magazine is capable of containing 58 rounds.

- ① Make the main body inverted with the magazine pulled out.
- ② Insert optional hex-head wrench (1.5mm) in the hole behind the magazine set part, and pull the trigger while turning little by little right and left. Then, stop it when the rotation sound of the motor quiets down.

12 トラブルクリニック (故障内容自己診断) 修理に出される前に必ずご確認ください。

銃の状態	原因	対処の方法
作動しない	セフティONになっている	セレクターレバーをセミオートかフルオートに入れる
	バッテリーが充電されていない	バッテリーを充電する
	バッテリーのセット不良	バッテリーを確実にセットする
	接点不良	お買い求めの販売店、又は当社アフターサービス部へお問い合わせ
	ヒューズが切れている	ヒューズを交換する(P25参照)
	モーターの寿命(5~6万発が限度)、もしくは接点不良	モーターを交換する(お買い求めの販売店、又は当社アフターサービス部へお問い合わせ)、接点点検する
モーターは動いているがBB弾が出ない	マガジン内にBB弾が引っかかっている	チャージングロッドをマガジンに入れ、2~3度上下させ、引っかかりを取る
	チャンバー内にBB弾がつまっている	クリーニングロッドを使用して、BB弾のつまりを取る(P24参照)
	ギアトラブル	お買い求めの販売店、又は当社アフターサービス部へお問い合わせ
フルオート(連射)での発射ができない	バッテリーのパワー不足	バッテリーを充電する
	マガジンの送弾不良	マガジンのつまりを直す
セミオート(単発)での発射ができない	ギアのタイミングのズレ	フルオートに切り替え、5~6発ほど発射してからセミオートに切り替える

12 Trouble Clinic (Troubleshooting) Confirm before calling for repair.

Symptom	Cause	Action
No operation at all.	Selector lever is set to Safe position.	Set the selector lever to Semi-Auto or Full-Auto.
	Battery is not charged.	Charge the battery.
	The battery is not correctly set.	The battery is surely set.
	Poor electrical connection.	Consult with your dealer or TOKYO MARUI for repair.
	Fuse is blown out.	Replace the fuse. (Refer to P25.)
	Expired motor life (50,000 to 60,000 rounds) or poor electrical connection.	Replace the motor (Consult with your dealer or TOKYO MARUI for repair.) or check and repair the contacts.
Although motor is removing, no bullets jump out.	Bullets are clogged in magazine.	Insert the charging rod into the magazine and move up and down a few times to remove clogged bullets.
	Bullets are clogged in chamber.	Remove clogged bullets using the cleaning rod. (Refer to P24.)
	Faulty gear.	Consult with your dealer or TOKYO MARUI for repair.
Impossible Full-Auto (automatic firing) operation.	Insufficient battery power.	Charge the battery.
	Faulty bullet feed of magazine.	Repair clogging of the magazine.
Impossible Semi-Auto (single shot) operation.	Deviation in gear timing.	Set the selector lever to Semi-Auto after firing 5 to 6 rounds in Full-Auto.

東京マルイ 電動ガン対応0.2~0.25gBB弾以外は使用しないでください。粗悪品を使用すると故障の原因となります。分解、改造は絶対にしないでください。ここで対処できないトラブルは、「当社アフターサービス部」までお問い合わせください。

銃の状態	原因	対処の方法	
セミオート(単発)での発射ができない	バッテリーのパワー不足	バッテリーを充電する	
連射速度が遅くなった	バッテリーのパワー不足	バッテリーを充電する	
BB弾の飛距離が短くなった	チャンバーパッキンの摩耗・破損	お買い求めの販売店、又は当社アフターサービス部へお問い合わせ チャンバーパッキン、ピストンアッセンブルの交換	
	ピストンパッキン(Oリング)の摩耗・破損		
	ピストンスプリングの疲労		
	BB弾の不良(小さい・重い等)	当社の電動ガン対応0.2g~0.25gBB弾を使用する	
作動の音が異常になった	シリコンオイル切れ	シリコンオイルを給弾口から数滴たらす(P24参照)	
	空撃ちのしすぎによるギアトラブル	お買い求めの販売店、又は当社アフターサービス部へお問い合わせ	
ギアの摩耗・破損			
銃口からBB弾がこぼれる	チャンバーパッキンの摩耗・破損	お買い求めの販売店、又は当社アフターサービス部へお問い合わせ	
	ホップが全くかかってない		ホップ調整用ダイヤルをホップアップ方向へ回す
	BB弾の不良(小さい)		当社の純正BB弾を使用する
水(雨)に濡れた、水中に落とした	ただちに使用を中止し、すぐバッテリーを外し、本体内とバッテリーの水分を拭き取り、数日間よく乾かした後再度セットして、安全な場所で試射する。作動しない、誤作動がある等の場合、お買い求めの販売店、又は当社アフターサービス部へお問い合わせ。		

Never use BB bullets other than those supplied by TOKYO MARUI. Use of poor quality BB bullets will cause problems. Never disassemble or modify the Air Gun.

*Please ask our After-Sales service dept. When you can not settle the trouble / inconvenience with this manual.

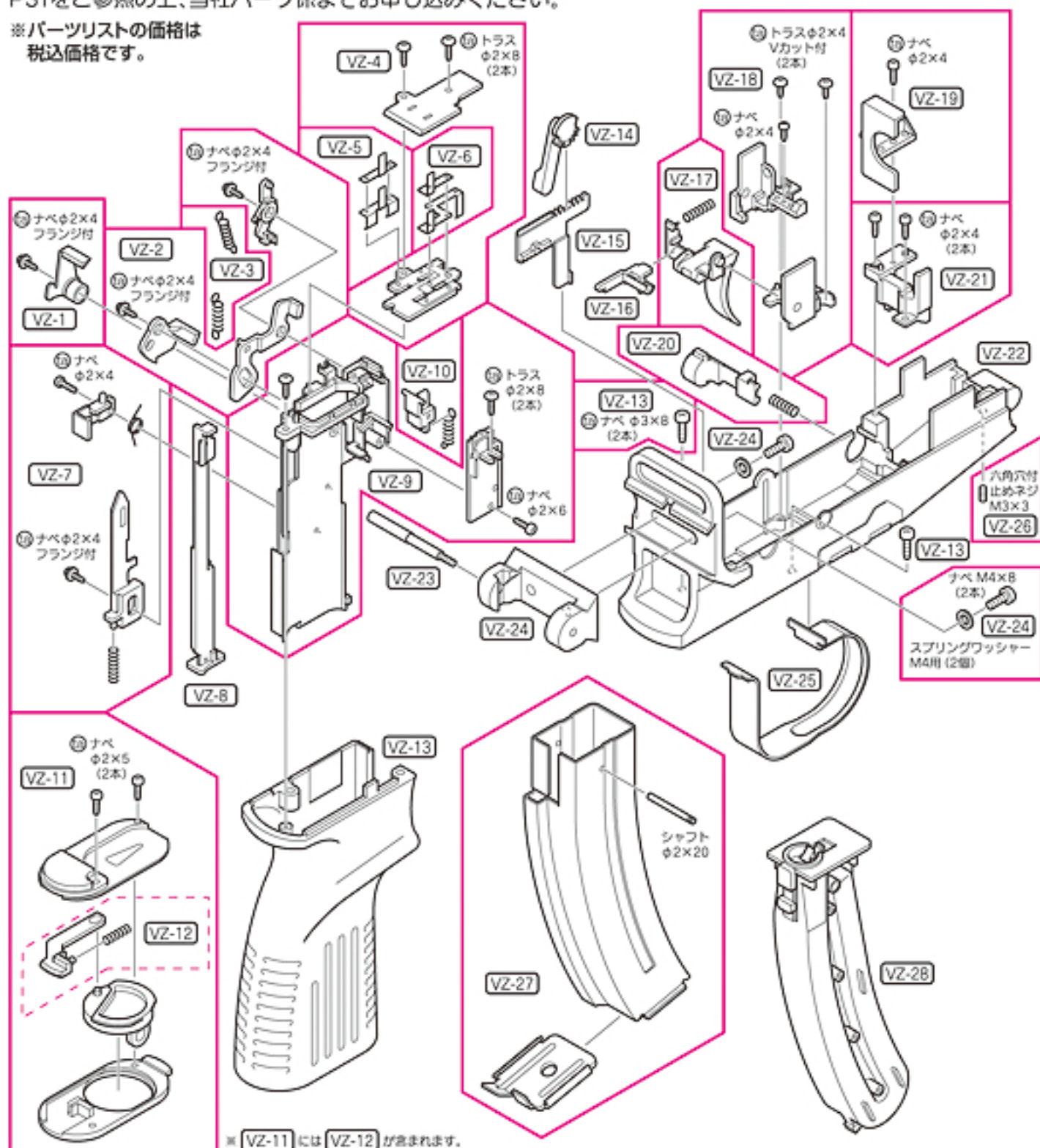
Symptom	Cause	Action
Impossible Semi-Auto (single shot) operation.	Insufficient battery power.	Charge the battery.
Automatic firing cycles become longer.	Insufficient battery power.	Charge the battery.
Shooting distance become shorter.	Worn or damaged chamber packing.	Replace the chamber packing, piston assembly. Consult with your dealer or TOKYO MARUI for repair.
	Worn or damaged chamber packing (O-ring).	
	Deteriorated piston spring.	
	Faulty BB bullets (too small or heavy).	Use the genuine TOKYO MARUI BB bullets.
	Shortage oil of damaged gear.	Drop a few drops of the silicone oil from under the chamber.
Too loud operating noise.	Gear problem caused by too many blank firing.	Consult with your dealer or TOKYO MARUI for repair.
	Worn or damaged gear.	
Bullets being fallen out from barrel end.	Worn or damaged chamber packing.	Turn the HOP adjustment dial toward HOP.
	No HOP setting.	
	Faulty BB bullets (too small).	
Being wet by or dropped into water (rain).	Stop operation immediately, disconnect the battery, wipe off water from inside the main body and the battery, and, after complete dry, carry out trial firing. If no operation or malfunction is detected, consult with your dealer or TOKYO MARUI for repair.	

"Vz.61 SCORPION" Parts List

TOKYO MARUI ELECTRIC COMPACT S.M.G SERIES "Vz.61 SCORPION"

下記パーツリストに記載されているパーツをお求めの方は、P31をご参照の上、当社パーツ係までお申し込みください。

※パーツリストの価格は税込価格です。



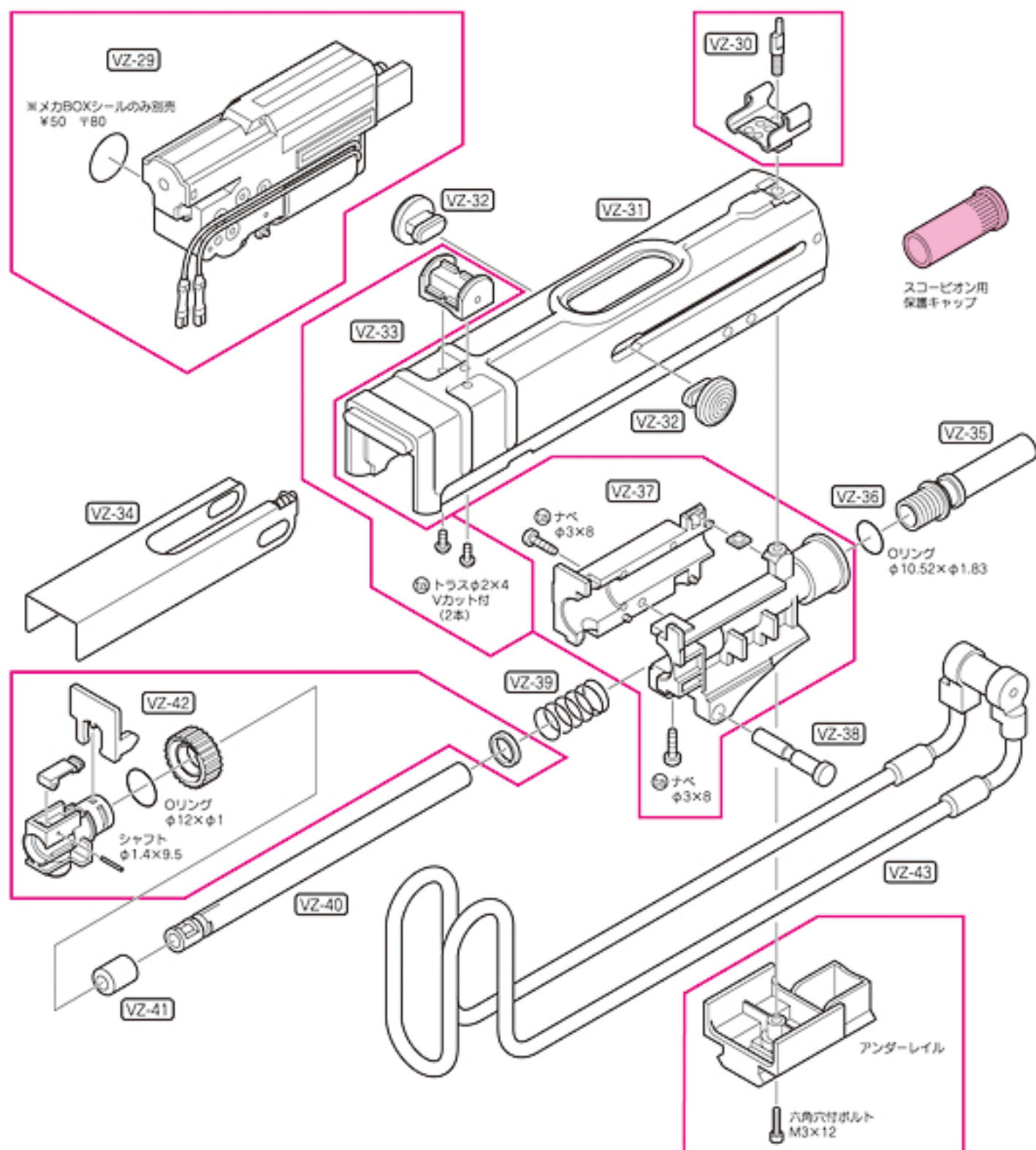
※ VZ-11 には VZ-12 が含まれます。

No.	パーツ名	価格	送料	No.	パーツ名	価格	送料
VZ-1	セフティカットオフ(ネジ付)	263	120	VZ-17	トリガー(バネ付)	473	120
VZ-2	トリガーアームセット(ネジ付)	840	120	VZ-18	トリガーベースセット(ネジ付)	788	120
VZ-3	トリガーアームスプリング(2種類)	210	120	VZ-19	メカBOXストッパー(ネジ付)	263	120
VZ-4	端子カバーセット(ネジ付)	420	120	VZ-20	マガジンキャッチ(バネ付)	368	120
VZ-5	バッテリー端子セット	525	120	VZ-21	マガジンガイド(ネジ付)	420	120
VZ-6	スイッチ端子セット	525	120	VZ-22	ロアレシーバー	6,300	390
VZ-7	ロックバーセット(ネジ・バネ付)	630	120	VZ-23	ストックボルト	158	120
VZ-8	バッテリーレバー	315	120	VZ-24	ストックベース(ネジ付)	630	120
VZ-9	バッテリーホルダーセット(ネジ付)	630	120	VZ-25	トリガーガード	840	120
VZ-10	スイッチ(組立済、バネ付)	473	120	VZ-26	六角穴付止めネジ M3×3	53	80
VZ-11	グリップキャップ(組立済)	1,260	120	VZ-27	マガジンアウターセット	1,260	200
VZ-12	キャップロック(バネ付)	263	120	VZ-28	マガジンインナー(組立済)	945	200
VZ-13	グリップ(組立済、ネジ・ヒューズ付)	3,150	200	VZ-29	メカBOXアッセンブル(シール付)	8,400	390
VZ-14	セレクターレバー	420	120	VZ-30	フロントサイトセット	525	120
VZ-15	セレクタープレート	315	120	VZ-31	アッパーレシーバー	3,990	390
VZ-16	カットオフバー	158	80	VZ-32	コッキングハンドル(1個) ※要2個	315	120

パーツリスト

Vz.61スコピオン パーツリスト

TOKYO MARUI ELECTRIC COMPACT S.M.G SERIES "Vz.61 SCORPION"



注意 時期により、パーツの在庫が不足している場合があります。あらかじめご了承ください。

No.	パーツ名	価格	送料
VZ-33	リアサイト(組立済・ネジ付)	945	120
VZ-34	ダミーボルト(組立済)	1,260	200
VZ-35	アウターバレル	630	120
VZ-36	アウターバレルOリング(φ10.52×φ1.83)	105	80
VZ-37	パレルサポート(組立済・ネジ付)	1,995	200
VZ-38	ロックピン	315	120
VZ-39	チャンバースプリング	158	120
VZ-40	インナーバレル	3,780	200
VZ-41	EPホップチャンパー	473	120
VZ-42	ホップアップチャンパーセット	2,100	120
VZ-43	ストック(組立済)	4,305	390
	アンダーレール(取付ネジ付)	525	120
	ジョイントバレル	735	120
	サイトツール	210	120
	スコピオン用保護キャップ	105	120
	チャージャーセット	420	140

No.	パーツ名	価格	送料
	クリーニングロッド	105	120
	M3六角穴付ボルト用六角レンチ(2.5mm)	105	80
別売オプション&アクセサリ	7.2V500mAhマイクロバッテリー-EX	2,310	240
	7.2V500mAhマイクロバッテリー-EX専用充電器	2,079	240
	NEWバッテリー放電器	1,470	200
	マイクロバッテリー-EX用放電器アダプター	924	120
	プロゴーグル(クリアー・スモーク)	924	240
	10Aガラス管ヒューズ(3本セット)	210	120
	スコピオン用スペアマガジン	2,205	200
	M3止めネジ用六角レンチ(1.5mm)	105	80
	電動ガン対応0.2gBB(3,500発入)	1,050	610
	電動ガン対応0.2gBB(1,600発入)	525	390
	電動ガン対応0.25gBB(2,000発入)	1,050	610
	電動ガン対応0.25gBB(950発入)	525	390
新・生分解0.2gBB(1,700発入)	1,050	390	

パーツリスト

東京マルイ 電動コンパクトマシンガンシリーズの修理について

この製品は、最適な性能・操作性を十分に考慮した上で製造されていますが、正しい操作による通常の使用状態でも、約30,000発の発射回数を超えますと、パーツの交換等が必要となります。このような耐用期間を過ぎたパーツの交換、及び故障、又は、操作ミスによる故障、及びメンテナンスの場合は、お買い求めいただいたお店、又は当社アフターサービス部までお問い合わせください。

改造などを施した製品、及び分解・改造によって発生した事件、事故、怪我、故障につきましては、当社では一切の責任を負いません。

■修理依頼品を当社アフターサービス部まで直接お送りいただける場合

※電子メールでのお問い合わせサービスは、行っておりません。



- まずは、①製品名、②故障内容、③ご住所、④お名前、⑤(日中ご連絡のつく)電話番号、⑥郵便番号を明記したメモを書きます。
- 修理依頼品の往復送料は、基本的にお客様のご負担になりますのでご了承ください。



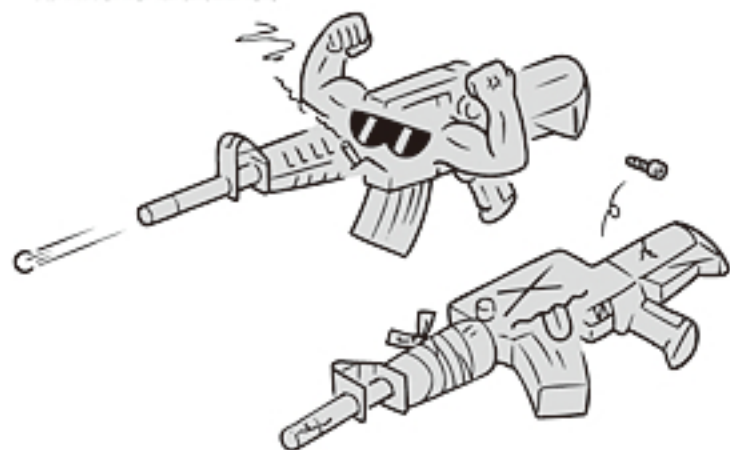
- 時期により修理パーツの不足、又は修理依頼品が混んでいる場合がありますので、事前に当社アフターサービス部までお問い合わせください。



- 当社アフターサービス部まで直接お送りいただく修理依頼品は、BB弾を抜き、セフティONにして、バッテリーを外し保護キャップを装着した安全な状態でお送りください。
- 修理依頼品には、必ず①～⑥を記載したメモを同封してください。(メモははっきりとお書きください。)

■以下の場合には修理をお受けできないことがあります。

- 安全性に問題のある改造品、性能アップを目的とした改造パーツが組み込まれた製品、又は分解・改造の形跡がある製品等。



- 〈取扱説明書〉にある正しい使用方法以外での使用が見受けられる製品等。



各種パーツ&別売アクセサリのご注文

- 本製品のパーツをお求めの方は、P28～29のパーツリストから必要なパーツのNo.、パーツ名、個数をご記入いただいた注文書(下の表をご利用いただくか、表の内容に準じたメモ等)と共に、代金、送料分の小為替、又は現金書留にて、当社パーツ係(住所同じ)までお申し込みください。
(合計金額が¥500以下の場合、切手で代用できます。)
- 複数ご注文される場合の送料は、事前に当社パーツ係までお問い合わせください。
- 時期によりパーツの在庫が不足している場合がありますので、事前に当社パーツ係までお問い合わせください。
- パーツ名、あなたの住所、氏名、郵便番号、電話番号は、はっきりとお書きください。記入内容が不明瞭な場合や注文書が同封されていない場合は、発送する事ができません。



東京マルイ 〒120-0005 東京都足立区綾瀬4丁目16番地16号 <http://www.tokyo-marui.co.jp/>

●商品に関するお問い合わせ 03-3605-1113 ●修理に関するお問い合わせ 03-3605-3373 ●パーツに関するお問い合わせ 03-3605-9669

東京マルイ オートマチック電動コンパクトマシンガン スコーピオン vz.61 パーツ注文書

※当社へ直接部品をご注文なさる場合は、下の表内容に準じメモ等に明記いただくか、表をコピー(拡大可)して記入し、金額を同封し、お送りください。

年 月 日

製品名	電動コンパクトマシンガン「スコーピオン vz.61」		
ご住所	〒□□□-□□□□		
フリガナ	電話番号 または 携帯番号	-	-
お名前			

パーツNo.	パーツ名	価格	個数	合計額

合計金額(パーツ総額+送料) ¥	部品総額(=小計) ¥
	送料 ¥

※複数ご注文の場合、送料はあらかじめお問い合わせください。
 ※日中ご不在で、複数パーツの送料の確認をする事ができない方は、パーツ表にある送料の一番高い金額をお送りください。差額は切手等でご返却させていただきます。各一点ごとの送料全てを合計する必要はありません。送り先、在庫等こちらからご連絡させて頂く場合がありますので、ご連絡先を必ずご記入ください。

連絡事項



<http://www.tokyo-marui.co.jp/>

改正銃刀法 東京マルイの製品はすべてクリアーしています。

改造などを施した製品、及び分解・改造によって発生した事件、事故、怪我、故障につきましては、当社では一切の責任を負いません。