

# 取扱い注意・説明書の表示価格について

2014年4月1日より、消費税率が8%に変更されます。

それに伴い、「取扱い注意・説明書」に記載されている価格および送料も変更となります。

2014年4月1日以降に弊社出荷となるパーツのご注文は、以下のとおりご対応ください。

【パーツのご注文】消印が**3月29日以降**のご注文は消費税率8%となります。

※ご注文の投函が3月28日であっても、集荷時間などの関係で消印が3月29日になる場合は「消費税率8%」となりますのでご注意ください。

## ●まずは説明書の表示価格をご確認ください

各説明書の「パーツリスト」や「別売パーツ」の項目などに、「税別」または「税込」の記載があります。

### 説明書が「税込表示」の場合

「税込」の記載がある説明書では、表示価格が「5%の税込価格」となっています。

消印が3月29日以降のご注文は「税込価格」と「送料」が変更となりますのでご注意ください。

→【A】パーツのご注文：「税込表示」の説明書の場合

### 説明書が「税別表示」の場合

「税別」の記載がある説明書には、新送料と旧送料のものがあります。

価格につきましては、消印が3月29日以降のご注文より「8%の税込価格」でお申し込みください。また、旧送料の場合、消印が3月29日以降のご注文は「送料」が変更となりますのでご注意ください。

→【B】パーツのご注文：「税別表示」の説明書の場合

## 【A】パーツのご注文：「税込表示」の説明書の場合

消印が2014年3月29日以降となるご注文は、「価格」と「送料」をそれぞれ以下のように算出してお申し込みください。

※ご注文の手順につきましては、各製品の取扱い注意・説明書をご参照ください。

### ▼「8%の税込価格」の算出方法 … 1~2の順に算出してください。

1	各パーツや別売品の税別価格を算出する。	$5\%の税込価格 \div 1.05 = 税別価格$ (小数点以下切り捨て)
2	税別価格をもとに8%の税込価格を算出する。	$税別価格 \times 1.08 = 8\%の税込価格$ (小数点以下切り上げ)

### ▼送料の変更一覧 … 説明書の送料が「現行送料」です。それぞれ「新送料」へと変更になります。

現行送料	80円	120円	140円	200円	240円	390円	580円	1,150円
新送料	120円	120円	140円	205円	250円	400円	600円	1,180円

## 【B】パーツのご注文：「税別表示」の説明書の場合

消印が2014年3月29日以降となるご注文は、「8%の税込価格」でお申し込みください。

また、「旧送料」が記載されている説明書につきましては、「新送料」でお申し込みください。

### ▼「8%の税込価格」の算出方法 … 説明書の価格が税別価格になっています。

1	$税別価格 \times 1.08 = 8\%の税込価格$ (小数点以下切り上げ)
---	---

### ▼送料の変更一覧 … 説明書の送料が「旧送料」のものは、それぞれ「新送料」へと変更になります。

旧送料	★130円	★190円		★270円			390円	★700円		★950円
	120円	140円	★160円	200円	240円	★270円	390円	580円	★700円	★950円
新送料	120円	140円		205円	250円		400円	600円		870円

### 「旧送料」と「新送料」の見分け方

上記一覧にて「★」マークのついた送料が説明書内に記載されている場合は、「旧送料」の説明書となります。

※不明な点につきましては、アフターサービス部「パーツに関するお問い合わせ」までお問い合わせください。

取扱い注意・説明書

HANDLING CAUTIONS AND INSTRUCTION MANUAL

TOKYO  
MARUI

# MAC 10

Sub-machine Gun, .45 ACP, Special Purpose Model,

Ammunition : Ball, A475 FMJ / A476 Blank / A479 FMJ-T

A483 Match / A501 Dummy / and ; AA14 JHP

Overall length : 21.57 in (Butt Stock extended)

11.62 in (Butt Stock retracted)

Suppressor length : 11.2 in

Weight : 6.19 lb (w/o Magazine & Suppressor)

電動ガン



U.S. NAVY SPECIAL WARFARE COMMAND  
CRANE DIVISION, NAVAL SURFACE WARFARE CENTER



電動コンパクトマシンガン

●ご使用の前に最後まで必ずお読みください。

対象年齢 18才以上  
改正銃刀法クリアー製品



Warning!

This Product has been manufactured and sold pursuant to the laws and relevant regulations of Japan and based upon the societal attitude towards toy guns, etc. in Japan. No warranty is provided that this Product complies with the laws and regulations of any other countries. This English explanatory note concerning this Product is intended only for the information of a foreign user who uses this Product in Japan.

西暦	開発史	主要事件等	
1946年	イングラム復員、試作開始。		本編のMac 10開発史とは何ら関係ないのだが、実は開発に至る経緯より開発後の経緯の方が興味深い。アメリカにもこの筋の研究者が居て、製造メーカー変遷に伴う混乱を整理すべく努力しているようだが判然としないのが現実のようだ。ここでは、5ページから始まる開発史を補う資料として製造メーカーの変遷を中心とした事歴を年表にまとめた。こうして見てみるとMac 10の歴史はアメリカの戦後史と重なっているのが良く分る。下記の登場メディアの部分は当然ながらすべてを網羅したものでは無い。逆を言うところのスペース程度では紹介しきれない程、"出演"している。主要事件も比較的著名なものに限定している事をあらかじめお断りしておく。
1948年	ボリスオードナンス社設立。 MODEL6 MODEL7	朝鮮戦争／1950	
1952年	ボリスオードナンス社退社。		
1954年	MODEL8		
1959年	MODEL9		
1964年	MODEL10(Mac10)原型開発。	ヴェトナム戦争始まる／1965	
1966年	元OSS米陸軍退役大佐ワーベル、シオニクス社設立。(サブレッサー開発) 1966～1969年、イングラムとワーベルはヴェトナムで出会い意気投合する。		
1969年	イングラム、シオニクス社入社 社名をイングラム・ミリタリー・アーマメント・コーポレーションに変更。 Mac10とサブレッサーのコンビを主力製品として米軍その他にセールス。ネービーシールズ他が購入したが全軍での大量採用には至らず。	アメリカ特殊部隊シールズ メコンデルタ、ヴェトナム掃討作戦などでMac10使用。 ／1969～1973	
70年初頭	Mac10だけでは先行投資金が回収できずMac11開発。クォンタム社が出資。		
70年初頭	Mac11、セールス不調。		
70年初頭	クォンタム社の圧力により、イングラムとワーベルは解雇される。 ※両名は解雇後、それぞれMac10とMac11を製造する会社を設立したがいずれも倒産している。		
70年初頭	新生Mac社 ("イングラム" を削除)		
1975年	輸出規制に抵触し、新生Mac社倒産。	ヴェトナム戦争終了。／1975	
1976年	Mac社元従業員3名がRPB社設立。	サンダーボルト作戦(ハイジャック) イスラエル特殊部隊Mac10使用 ／1976	
1977年	RPB社経営難に。経営陣交替。		
1978年	セミオートモデル発売開始。  セールス好調、同時にフルオート違法改造が流行る。 ※麻薬ディーラーなどギャングの抗争に多用される。	0000作戦 (ハイジャック) ドイツ特殊部隊MP5使用／1977	
1982年	ATFより販売中止命令。  RPB社倒産、破産管財の競売。	イーグルクロウ作戦 (大使館救出) アメリカ特殊部隊Mac10使用 予定も作戦自体が未だに失敗／1980	
1983年	RPB社元社長ダニエル、SWD社を設立。 Cobray社も後に設立。 Mac系SMG製造を継続。  競売物件を元にジャージーアームズがMac10を製造。  競売物件を元にMac社 (同名別会社) がMac10を製造。テキサスマックと呼ばれ不良品の代名詞となる。	ニムロッド作戦 (大使館救出) イギリス特殊部隊MP5使用／1980 ※以降、世界の主流はMP5に。	
1986年	FOPA86 (マシンガンBAN)施行。 民間において、フルオート銃の新規登録不許可になる。(86年以前の登録銃のみ許可される)  Macフルオートモデル 以後の生産は事実上、不可能となる。	湾岸戦争でアメリカ特殊部隊シールズがMac10使用／1991	
2007年	中古取り引き市場にて86年以前登録のフルオートモデルは投資目的の入札もあり、いずれも価格が高騰。 初期のパウダースプリング製の新品は、4,300ドル (52万円) にも上る。		

## メディア

マックQ  
ジョン・ウェイン  
／1973ニューヨーク1997  
カート・ラッセル  
／1981ファイナルオプション  
※敵が使用

リーサルウェポン3

007  
ダイ・アナザー・デイ

戦争の犬たち

マトリックス

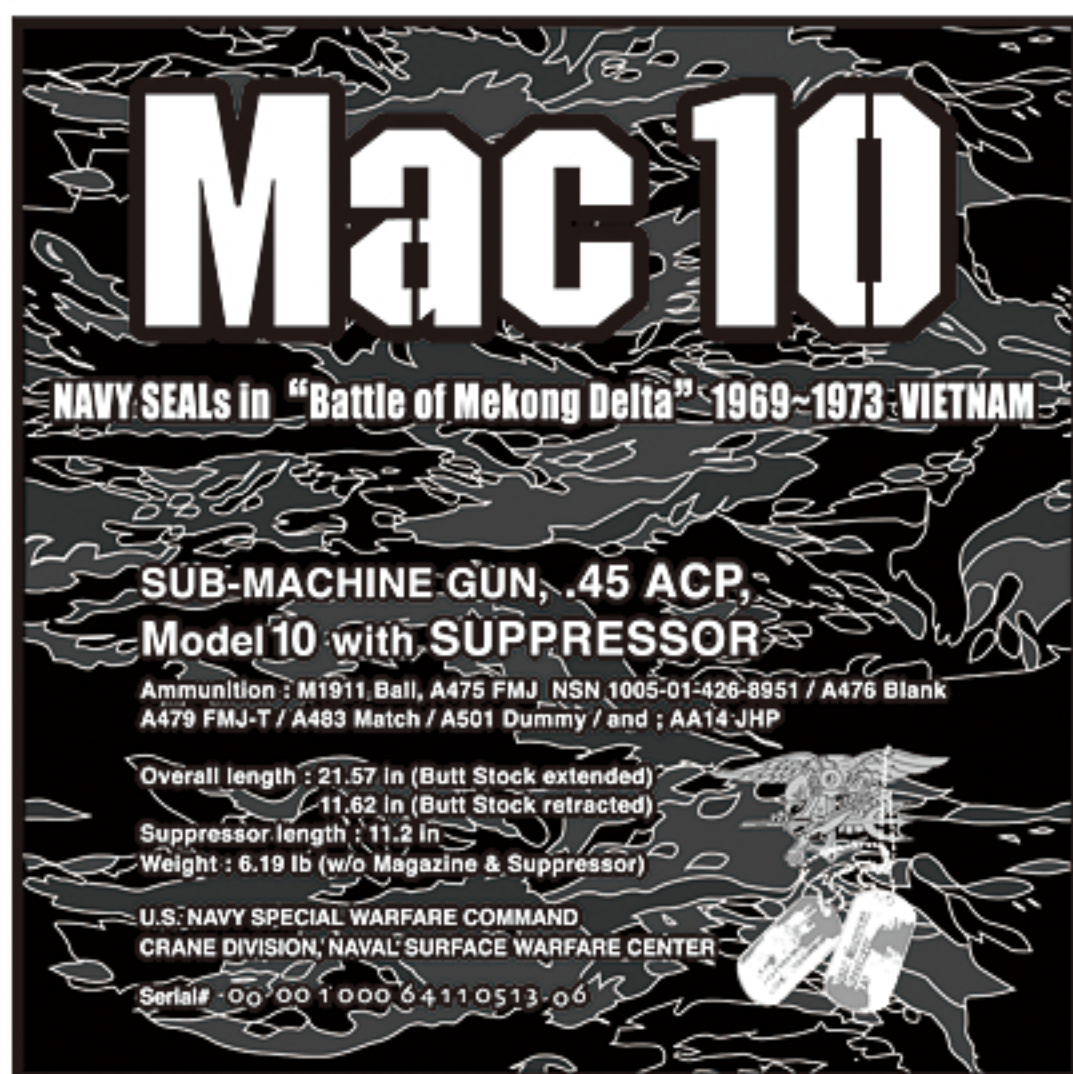
トゥルーライズ  
シュワルツネッカー  
／1994グランドセフトオート  
※ストリートギャング  
の主人公が使用  
PS2のゲーム／2006

パウダースプリング製印／マリエッタ製印

RPB製

SWD製／ジャージー／テキサス

CAUTION : Read the safety rules before handling the  
Mac 10 Submachine Gun!




## 電動コンパクトマシンガン

●ご使用の前に最後まで必ずお読みください。

Always read through this manual before operation.



### 警告

 18才以上	●このエアソフトガンは、使用者・管理者対象年齢18才以上用の競技銃です。
 ケガ注意	●発射したプラスチックBB弾を、およそ50~60m先に到達させる能力がありますので、不注意な発射や誤った使用は、失明や怪我等の危険を生じます。
 注意書熟読	●ご使用前には、必ずく〈取扱い注意・説明書〉をよく読んで、記載されている各注意点を認識した上でお取扱いください。
●〈取扱い注意・説明書〉を紛失した場合は、すぐに当社アフターサービス部までご請求ください。	
<ul style="list-style-type: none"><li>● Only for 18 years of age or older</li><li>● Injury caution</li><li>● Careful reading of HANDLING CAUTIONS and INSTRUCTION MANUAL</li></ul>	<ul style="list-style-type: none"><li>● Operation of this Airsoft Gun for competition use is restricted to users of 18 years of age or older.</li><li>● Since plastic BB bullets reach 50 to 60 meters, careless shooting may cause eye damage or other injuries.</li><li>● Always read through this HANDLING CAUTIONS AND INSTRUCTION MANUAL carefully before operation. Operate the Airsoft Gun with full recognition of warnings and cautions.</li></ul>
Promptly request a copy if you lose the HANDLING CAUTIONS AND INSTRUCTION MANUAL.	



# 警告

WARNING

# <取扱い注意書>

HANDLING CAUTIONS AND INSTRUCTION MANUAL

このエアソフトガンは、正しいスポーツシューティングを通じて健全なホビーライフをエンジョイするために開発用されます。独特のフィーリングが体験でき、射撃センスを向上させるスポーツグッズとなりますが、発射は、失明や怪我などの危険を生じます。必ず下記の各注意点とそれぞれの機種ごとの取扱い説明書を最

This sport gun is developed for enjoying sport shooting through correct sport shooting operation. You can recognize its features and operational warnings. As the air gun has the capacity to shoot BB bullets by 50 to 60 read through warnings stipulated below and observe rules and manners for pleasant sport shooting.

**このエアソフトガンは、使用者・管理者 対象年齢 18才以上用の競技銃です。不注意**  
Operation of this air soft gun for competition use is restricted to users of 18 years old or more. Careless shooting and wrong operation

**警告** 必ず目の保護具を装着する。  
WARNING Always wear eye protective gear.



弾を発射する時やゲームなどの場合は、跳弾にも注意し、ゴーグル等の目の保護具を本人と参加者全員が必ず装着して行ってください。(参加者以外の第三者に弾が当たらないように十分注意してください。)

When shooting the air gun for a target or game, you and all participants must wear goggles or other eye protective gear, also paying attention to ricochets. (Pay sufficient attention also to third personnel other than participants.)

**警告** 銃口は人や動物に向けない。  
WARNING Never shoot the air gun towards a person or animal.



絶対にエアソフトガンで人や動物を狙ったり、撃ったりしないでください。標的を撃つ時以外は銃口に保護キャップを必ず装着してください。

Never aim or shoot a person or animal as the target. Always attach the protective plug to the muzzle, except when you are ready to shoot a target.

**警告** イタズラのもりでも処罰される場合がある。



たとえイタズラのもりでも、共有物、及び他人の財産を撃って破損させたり、人や動物を撃って怪我をさせたりすると、器物破損の罪や傷害の罪などで処罰される場合があります。

You may be punished if you are shooting for a practical joke.

**警告** いつも銃口に保護キャップを装着しておく。



万一の暴発を防ぐと共に、防塵のために発射時以外は必ず銃口に保護キャップを装着してください。(装着したまま引き金を引かないでください。)

Always attach the protective plug to the soft air gun muzzle.

\* The plug shape varies according to the model.  
※保護キャップは機種により形状が異なります。

**警告** 銃口は、いかなる場合も絶対にのぞかない。



銃口は、弾が入っている入っていないにかかわらず、絶対にのぞかないでください。弾が眼に当たった場合、最悪失明の恐れがあり大変危険です。

Never look into the gun muzzle.

**警告** 不用意に引き金を引かない。



不用意に引き金を引くと非常に危険です。引き金は、保護キャップをはずし、標的に向かって撃つ時以外は指を触れないでください。

Avoid pulling the trigger carelessly.

**警告** 銃口は常に安全な方向に向けて取扱う。



銃口はいかなる場合も人や動物、又は危険な場所には向けなくてください。標的を撃つ時以外は、銃口に保護キャップを必ず装着してください。

Always direct the muzzle towards a safe direction.

**警告** 人や車が横切るような場所ではエアソフトガンを絶対に撃たない。



エアソフトガンを撃つ場合は、安全に配慮し、人や車が横切るような場所での射撃は絶対におやめください。また、回りに人がいるような場所や壊れやすい物がある場所も同様です。

Never shoot the air soft gun at places where people and cars pass cross.

■ 操作方法は機種により異なります。必ずそのエアソフトガンの特性を良く理解した上でお取扱いください。

■ 誤った使用方法や取扱い、改造・分解によって発生した事件、事故、怪我、故障等につきましては、当社では一切の責任を負いません。また、改造、分解した商品の修理はお受けできません。

■ The operation procedure varies according to the model. Make sure to operate an air soft gun after recognizing its features.

■ We are not responsible for any accidents, events, injuries or repair costs arising from wrong operation and handling or by modification and disassembly of the gun.

# ご使用前に最後まで必ずお読みください。

Always read through this manual before operation.

された競技専用エアソフトガンです。それぞれの機種の特長や、使用上の注意点を良く認識した上で使われたプラスチックBB弾をおよそ 50~60m 先に到達させる能力がありますので、不注意な発射や誤った使用まで読み、良く認識された上、ルールやマナーを守ったスポーツシューティングをお楽しみください。

experience unique feel of the air soft gun, which is a most suitable sport goods to improve your shooting sense, if meters, careless shooting and wrong operation are dangerous, causing eye damage or other injury. Make sure to

## 意な発射や誤った使用は失明や怪我等の危険が生じますので十分ご注意ください。

are dangerous, causing eye damage or other injury.

### 警告 移動するときは、エアソフトガンを必ずケースやバッグに入れる。



エアソフトガンを持ち歩く場合は銃口に保護キャップをし、セレクターレバーをセフティ位置にした上で、必ずケースやバッグに入れて運んでください。

Always put the air soft gun in a case or bag when you are carrying it.

### 警告 子供の手の届かない所に保管する。



対象年齢以下の子供がイタズラをして怪我や事故などを起こさないように、必ず銃口に保護キャップをしてバッテリーをエアソフトガンからはずし、ケースに収納し手の届かない所に保管してください。

Store the air soft gun at places out of reach by children.

### 警告 マガジンを抜いても弾が発射される場合がある。



マガジンを抜いてもエアソフトガン内部に弾が残っている場合があり、不用意に引き金を引くと発射され、危険です。マガジンを抜いた後、銃口を安全な方向に向けて撃ち、弾が残っていない事を確認してから、銃口に保護キャップをして保管してください。

BB bullets may be shot out even if the magazine is removed.

### 警告 切り替えレバーは常にセフティにしておく。

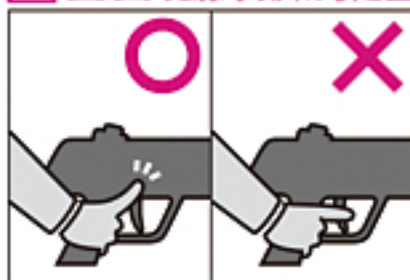


①銃口に保護キャップを装着する。②切り替えレバー(セレクターレバー)をセフティ位置にする。③マガジンを取りはずす。④バッテリーをエアソフトガンから取りはずす。

Always set the selector lever to the Safety position.

\* The Safety position varies according to the model.  
セフティの位置は、ガンにより異なります。

### 警告 発射時以外は引き金に指をかけない。



標的に向けて発射する時以外は引き金に指をかけない事。引き金に指をかけた状態では、何らかのミスで引き金を引いてしまう恐れがあり、危険です。

Release put away your fingers from the trigger, except when you are ready to shoot a target.

### 警告 エアソフトガンの分解、改造はしない。



このエアソフトガンは、最適な性能・操作性を考慮して製造されています。むやみな分解、改造は、危険性を誘発したり性能を著しく損なう場合がありますので絶対におやめください。

Never disassemble or modify the air soft gun.

## 警告 WARNING

●このエアソフトガンは、直径6ミリのプラスチックBB弾をおよそ50~60m飛ばす能力があります。使用の際にはこの性能を念頭に置き、あらゆる危険防止を考慮した上で取扱ってください。●ゲームなどの場合、想定される危険エリア内にゴーグルなどを装着していない人や、ゲームに参加していない第三者がいけない事を確認してから行ってください。●銃口を、破損の危険性のあるもの(ガラス、照明灯、家電品、食器類、家具、自動車、ガスボンベ、その他)には絶対向けないでください。●マガジンや銃身孔には東京マルイ製BB弾以外の物は、絶対に装弾しないでください。●このエアソフトガンはその形状から指等を挟みやすい箇所があります。例として、スライド式ストック(伸縮式ストック)、フォールディングストック(折り畳み式ストック)製品のストック操作時、またエジェクションポート開閉作動時等には、指を挟まないようにしてください。●飲酒した上でエアソフトガンの取扱いはさまざまな危険性を誘発する恐れがあるので、おやめください。●エアソフトガンを保管する場合、転倒したり落下したりするような場所を避け、子供または管理者以外の人の使用ができない場所へ、銃口に保護キャップを装着し、必ずケース(パッケージ)またはバッグに入れて保管してください。●保護キャップを紛失された方は本説明書後部にある「パーツリスト」および末尾のご注文方法をご参照の上、製品名を明記して当社パーツ部へお求めください。折り返し保護キャップをお送り致します。●このエアソフトガンに使用する専用バッテリーは、故意にショートさせたりすると発火、爆発などの危険がありますので必ず説明書の注意点を守ってご使用ください。●バッテリーの充電は、必ず専用の充電器で行ってください。●電動ガンを水中に落下させたり、大量の水をかけたりするとモーターやバッテリー、スイッチなどに異常をきたし、誤作動などの原因となります。そのような場合すぐに撃つのをやめ、バッテリーをはずし、当社アフターサービス部にお問い合わせください。●正常な使用方法(取扱説明書どおり)で引き金を引いても発射されない場合または長期にわたる使用で耐用期限を過ぎて起こるトラブルや、誤って落下させた時なども自分で直そうとはせずにお買い求めの販売店または当社アフターサービス部へお問い合わせください。●電動ガンには、専用の当社オプションパーツが取り付けられます。取り付けの際には各オプションパーツに添付された取扱説明書をよく読んでください。●電動ガンは、通常の使用でおよそ30,000発前後の発射で消耗パーツ等の交換が必要です。耐用期限を過ぎたの使用は、作動不良等で危険性を誘発しますのでお買い求めの販売店または当社アフターサービス部にお問い合わせください。

- 商品に関するお問い合わせ……03-3605-1113
- 修理に関するお問い合わせ……03-3605-3373
- パーツに関するお問い合わせ……03-3605-9669

### 取扱注意・説明書は、必ず製品と一緒に大切に保管しておいてください

紛失された場合は、すぐに当社アフターサービス部までお求めください。  
・①製品名 ②(取扱注意・説明書)請求の旨 ③郵便番号 ④ご住所 ⑤お名前 ⑥電話番号、を明記したメモを必ず添えてください。(メモははっきりとお書きください)  
・代金¥105+送料¥140(計¥245)分の切手を、①~⑥のメモと共に当社アフターサービス部までお送りください。(価格は税込み価格です。)

## コンパクトマシンガンの先駆け、Mac10の横顔。

“Mac10/マックテン”は、1969年に生産が開始された小型サブマシンガンの先駆的存在であり、第二次世界大戦後のアメリカで唯一成功したと言えるサブマシンガンである。

ベトナム戦争の最中だった事もあり、アメリカ陸軍特殊部隊や創設されたばかりのネイビーシールズにサイレンサーとセットで購入され、様々な特殊作戦に投入された。さらに、イスラエルでは、自国産のUZIサブマシンガンより高い評価を得て1976年のエンテベ空港人質救出作戦（カドルハラーム作戦）で大量に使用されるなど華々しい活躍をしている。

少ないパーツ構成で確実な作動性能、歴史上最も信頼性の高いサブマシンガンと言われるMac10は、いかにして生まれたのか？以下でそれを見ていく事にしよう。

## シンプル・イズ・ベスト、Mac10開発の経緯。

第二次世界大戦が終了した1946年、一人の男が兵役を終えて復員して来た。後にMac10を開発するゴードン・B・イングラムである。

彼は、戦場で自分が属するアメリカ軍のM1A1トンプソンやM3グリースガンなどのサブマシンガンを使用して不満を覚えていた。さらに英軍のステン、ソ連のPPsh41、そして敵軍だったドイツのMP40なども詳しく調べ自分なりのサブマシンガンの構想を固めていったと思える。1948年、彼は志しを同じくする仲間二人とポリスオードナンス社を設立し、さっそく試作を開始した。MODEL5を経て、49年MODEL6が完成、トンプソンを省力化した構造を持つ同銃は廉価で一部の警察や第三国の軍へ販売され一応の成功を収めた。

イングラムの銃器は明確な設計哲学に基づいて開発されていた。それは、徹底した簡略化と省コスト、そしてそれに伴う軽量化である。パーツ構成は、少なければ少ない方が壊れにくく確実に作動する。それは、イングラム自身が戦場で身を持って体験した事実を反映させた結果であり、そしてその事は用兵家がサブマシンガンに求めた究極のスペックと同一であった。

1951年、画期的なサブマシンガンがイスラエルで誕生した。イングラム同様、軍人だったウジール・ガルが開発したUZIサブマシンガンである。イングラムがUZIを入手したかどうかはわからない。しかし、全長を短く設計できるテレスコーピング（L型）ボルトや全体のレイアウトなど、後に登場するMac10は、UZIやその原型であるチェコのVz24と共通点が多く影響は少なかつたはずである。イングラムは翌年、会社を辞めるとフリーとなり、MODEL6の改良とセールスをしながら、新型モデルの試作を繰り返していた。MODEL6の改良型は、試作で終わったものも含めてMODEL7、8、9と続いた。そして、MODEL6系とは全く別種の趣きでデザインされた新型がMODEL10、後のMac10であり、試作品は1964年に完成した。MODEL6から実に15年の月日が流れていた。



●M1A1トンプソン



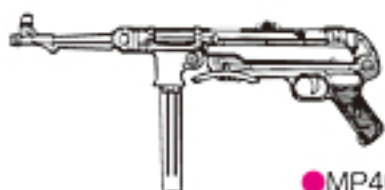
●M3グリースガン



●ステンMk.V



●PPsh41



●MP40



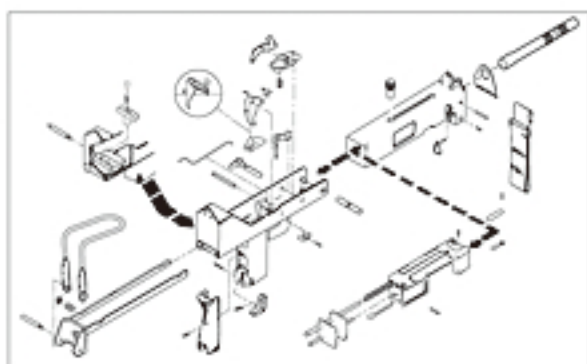
●イングラムに少なからず影響を与えたUZI SMG



●トンプソンを簡素化したMODEL 6

●Mac10  
全長わずか295mm、UZIの半分の大きさである。

MODEL10 (Mac10) は、先述したように全体のレイアウトと作動メカニズムは、UZIおよびVz24に倣っている。その他ストックやサイトなども欧米の先行機種を参考にした部分が多く見受けられる。しかしながら MODEL10 (Mac10) が先進性を主張している部分は、拳銃とさして変わらないサイズであり、イングラム設計銃器に共通する徹底した簡素化と信頼性に他ならない。ボルトは生産性を重視して精密鍛造を採用、シートメタルから型抜きされたレシーバーは、要点を除いて極力溶接箇所を減らす工夫が施されている。射距離100M程度に絞った簡易なサイトや.45口径モデルでは、M3グリースガンのマガジンが流用できるなど深いほど省力化されており、撃発メカニズムに関するパーツ構成も単純だ。



●構成パーツは、驚くほど少なく確実な機構を誇る

これほど簡素化されていながら、故障は全くと言っていいほど発生せず、仮に生じても最少の部品交換で済む。納入コストも安い上に維持コストもかからず兵器としては文句の付けようがない。命中精度は、残念ながら良いとは言えない。しかしこれは当時のサブマシンガンに共通する問題であり、MODEL10 (Mac10) の強みは高い連射速度を利用した面的制圧力で前面障害を一掃する事であった。



●フィールド・ストリップング

1965年、アメリカ軍がベトナムへ本格的に介入を開始した。翌年、イングラムは自信作MODEL10を携えて軍への売り込みのためベトナムを訪れた。ここで彼はミッチェル・ワーベルと出会うのである。ワーベルは第二次大戦中、OSS (アメリカ戦略情報部、CIAの前身) 所属の情報将校で退役後銃器用サブレッサー (サイレンサー) を開発・製造するシオニクス社を興していた。ワーベルは、元々情報将校だっただけにベトナムで活動している特殊部隊が何を欲しているか熟知していた。一つは当然、自社のサブレッサーであり、もう一つはイングラムが持っていた当時世界最小のサブマシンガン、MODEL10だった。

二人は、目的が同じだった事もあって意気投合し共同経営で会社を興す事を約束した。1969年、シオニクス社にイングラムは招かれ、ワーベルは社名を「イングラム・ミリタリーアーマメントコーポレーション/略称Mac」に改名しMODEL10と専用サブレッサーの量産を開始したのである。MODEL10は、ここに至って現在通称として定着した「Mac10/マックテン」と呼ばれるようになった。Mac10の利点であるコンパクトなサイズと高い連射速度は、反面、射撃時のコントロールが難しいと言う欠点も内包していた。ただしサブレッサーを装着するとカウンターウェイトの

●撃発メカニズムもシンプルだ。

役目を果たし近距離であれば良好な命中精度と操作性を発揮する事が判明した。小型で制圧力が高く静粛性も抜群…特殊作戦用銃器としてMac10はここに完成したのである。

二人の目論みは当たり、グリーンベレーを始めとした陸軍特殊部隊、創設間もない海軍特殊部隊“シールズ”がサブレッサーとセットで購入し多様な特殊作戦に投入した。また、SWATや諸外国の部隊にも配備され、1980年代前半までは主要な装備の一つであった。

1975年、出資会社による横やりなどで経営陣が交替、内紛の拳銃Mac社は倒産したが、Mac10とそのスケールダウンモデルMac11は、メーカーを転々としながら現在も民間向けモデルが引き続き生産されている。

1991年、湾岸戦争において“シールズ”がMac10を使用した。現在は残念ながら軍で使用されている旨の情報は無いようだが、アメリカでの人気は不動であり、古いモデルは高値で取り引きされていると言う。専門家によると今後も衰える気配は全く無いとの事である。





## 実銃Mac10のアクセサリなどの補足解説。

### ○サブレッサー

Mac社で、Mac10専用に製造されていたサブレッサーは2段式のもので、ストレートタイプは後年生産を引き継いだSWD社やCobray社で製造されたものだ。オリジナル2段式サブレッサーは、細い1段目の内部は多孔式、太い2段目内部は、反転したバツフルコーンが内蔵されており消音効果は高い。表面には射手に配慮して薄いラバーが巻かれているが、戦場ではその上から難燃素材（ノーマックスなど）と思われるカバーを付ける事が多かったようだ。

### ○ハンドストラップ

連射速度が速く、単体でのコントロールにやや難があるMac10はコンパクトが故にフォアグリップを装着するスペースがない。そこで考案されたのがハンドストラップで、慣れが必要なものの、跳ね上がりは充分抑制でき、コントロール性能は向上した。

### ○製造メーカーバリエーション

1975年にオリジナル製造メーカー、Mac社が倒れてから、製造権が複数のメーカーに次々に移行された。未組立ての部材が流用されたりしてダブルスタンプの物も存在しているが、各メーカーで新規生産されたものは、刻印の他、ストックやセレクター等、細かな違いが生じている。アメリカで最も人気が高く、高値で取り引きされているものは、当然ではあるがオリジナルのMac社の製品で、マルイがモデルアップした物もこれにあたる。

Military Armament Corp.	M10	9mm	オープンボルトSMG
Military Armament Corp.	M10	45acp	オープンボルトSMG
Military Armament Corp.	M11	380acp	オープンボルトSMG
RPB Industries	M10	9mm	オープンボルトSMG
RPB Industries	M10	45acp	オープンボルトSMG
RPB Industries	M11	380acp	オープンボルトSMG
RPB Industries	M10	9mm	オープンボルトピストル
RPB Industries	M10	45acp	オープンボルトピストル
RPB Industries	M11	380acp	オープンボルトピストル
MAC, Stephenville, TX	M10A1	9mm	オープンボルトSMG
MAC, Stephenville, TX	M10A1	45acp	オープンボルトSMG
SWD Inc.	M11	9mm	オープンボルトSMG
SWD Inc.	M11A1	380acp	オープンボルトSMG
SWD Inc.	M10	9mm/45	オープンボルトSMG
Jersey Arms	M10	9mm	オープンボルトSMG
Jersey Arms	M10	45acp	オープンボルトSMG
Erquaga Arms Co.	M10	9mm	SMG
Section Five Ltd	M10	9mm	イギリス製SMG
Hatton Industries	S-701 (MAC-10)	45acp	ニュージャージー州軍用に製造

### ○シールズとMac10

ヴェトナム戦争中、東南アジア最大のメコン川河口部の三角州（通称メコンデルタ）地帯は、米軍に抵抗するヴェトコンの一大潜伏地帯であった。



●ヴェトナム戦時のシールズ隊員

アメリカ海軍は、これを掃討するために「河川機動部隊MRF」を組織

し、その隷下に創設されたばかりの特殊部隊SEALsを置いた。

上陸して、偵察・捜索そして戦闘を繰り広げたシールズは、ここで貴重なデータを得て体験を積み、今日の世界的展開を可能とする部隊へと成長したのである。現在もそうだが、特殊な任務の性格上、シールズは独自の小火器を装備する事で知られる。その中の一つがサブレッサー装備のMac10であったという訳である。

### ○.45口径と9mm口径

別表を見て頂ければ判るとおり、Mac10には.45口径モデルと9mm口径モデルが存在する。資料によって違いがあり、どちらが先に開発されたのか判然としない。フロリダ州にある、「シールズミュージアム」に展示されているのは9mm口径モデルだが、使用されたのは.45口径モデルだとする説もある。外観上ほとんど差異がない上、当時の記録が残っていないため諸説があり確証が得られないのが現状のようだ。



●ジャージーアームズ製ストックの形状が大幅に変更されている。



●オリジナル



●テキサスマック



●オリジナル



●テキサスマック

## 電動コンパクトマシンガン第3弾、Mac 10の特徴。

過去、日本においても数度に渡りモデルアップされてきた小型サブマシンガンの傑作“Mac10 / マックテン”が、電動コンパクトマシンガンシリーズ最新作として登場です。アクション映画にも多数登場し、その大型拳銃と変わらないコンパクトボディから生まれる大迫力のフルオート射撃によって他機種では不可能な“シーン”を演出、数々のスクリーンを彩った名脇役として、ご記憶されている方も多いでしょう。

質素な外観とは裏腹に強烈な個性と高性能を宿したMac10は、小型サブマシンガンの先駆けとして、銃器開発関係者に与えた影響も少なくありません。20世紀の、またアメリカを代表するサブマシンガンとして永く記憶に留められる事でしょう。実銃開発者G・イングラムの設計哲学により、徹底的に無駄を省きつつ質実剛健を旨として確実な作動性能を追求した姿勢は、そのスタイリングに如実に顕われています。スティールプレスを多用した本体の質感を東京マルイでは、好評の〈サンドブラスト仕上げ〉により“実物感”を極めた完成度で再現しています。

今回のモデルアップに際して最も際立つポイントが〈サウンドサプレッサー〉と〈ハンドストラップ〉が同梱されている事でしょう。特殊作戦に欠かせない減音器=サプレッサーは、実用的にも効果抜群で、低くこもった発射音は実物の雰囲気最高に演出していると言っても過言では無いでしょう。

実銃マックテンを特徴付けている、もう一つのアクセサリがハンドストラップで、フルオート時のコントロール確保のため装着されます。マルイでは、70年代に製造されたオリジナルの色調を重視し、強度はおろか、織りや縫製にもこだわった“実物の復刻”的要素を盛り込み完成させています。実銃同様の〈スティールプレス製マガジン〉は実用とリアリズムを兼ね備えるアイデアが盛り込まれています。本体内部・メカBOXに干渉するマガジンリップ後端を引き込み式として、装填すると収納、取外すと自動で復帰し、リアルなフルサイズマガジンの型状を損ないません。さらに細かく見ていくと、スティールワイヤーを曲げ加工によって成型した〈ワイヤースtock〉、ボルトハンドルを回転させて行う〈ボルトロック機構〉など子細な部分も省略なくリアリズムを追求しています。さらにインナーバレルは、マルイ・エアソフトガンシリーズ初の試みとして〈無電解黒ニッケルメッキ〉が施され短いマズルから金色が覗く事なく雰囲気を損ないません。腐蝕にも耐性があるという実用面での性能向上も同時に図られています。シリーズ同様、〈7.2V 500mAh マイクロバッテリーEX〉と専用充電器の〈フルセット〉でパッケージング。実銃同様に静音、シンプル、フルオートと三拍子揃った、傑作SMG“マックテン”の醍醐味をご堪能ください。



● 大型サプレッサーを外し、ストラップを装着した状態。横は65連マガジン。



● スtockを伸ばした状態。実銃同様、取外しも可能。



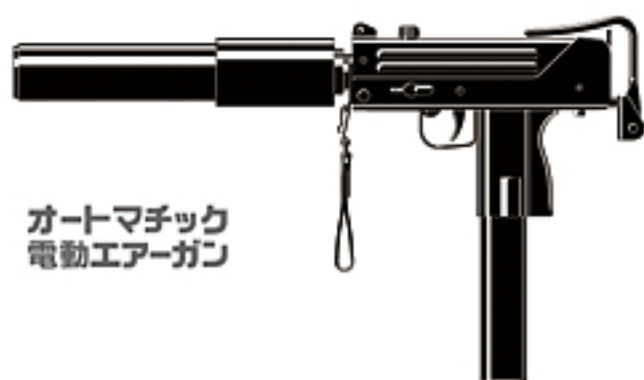
● バッテリーの交換は簡単。セフティ位置にしない限り交換できない安全機構完備。



● 専用サプレッサー以外でもフルオートトレーサーなど従来パーツも装着可能。

Mac 10 電動エアガンテクニカル・データ Data of Mac 10 Electric Air Gun	
型名 Name	Mac model 10
全長 Overall	295mm/548mm (ストック伸長時) 295mm/548mm(when stock is extended)
重量 Weight	1,400g (バッテリー含まず) 1,400g (without battery)
銃身長 Barrel length	131mm
装弾数 Magazine capacity	65発 65rounds
弾丸 Bullet	6mm BB弾 6mm BB bullets
サプレッサー長/重量 Suppressor length/Weight	285mm/230g
連射速度 Full auto shooting speed	850発/分 850rounds/min

Mac 10 実銃テクニカル・データ Data of Actual Mac 10 Gun	
型名 Name	Mac model 10
全長 Overall	295mm/548mm (ストック伸長時) 295mm/548mm(when stock is extended)
重量 Weight	2810g (マガジン未装弾) 2,810g (with empty magazine)
銃身長 Barrel length	146mm
装弾数 Magazine capacity	30発 30rounds
弾丸 Bullet	.45 ACP
サプレッサー長/重量 Suppressor length/Weight	N/A
連射速度 Full auto shooting speed	850発~950発/分 850~950rounds/min



オートマチック  
電動エアガン

ご使用の前に最後まで必ずお読みください

### 〈取扱い説明書〉について

- この説明書には、製品を安全に正しくお使いいただくため、絵表示と説明によって操作上、特に注意すべき点を示しています。本文と合わせて熟読し、内容をよく理解した上でご使用ください。
- 警告・注意事項を無視して誤った取扱いをすると、ケガの発生や製品の故障を誘発し危険です。
- 本書に記載されていない使用方法により発生した本体の破損、及びそれを起因としたトラブルにつきましては、当社では一切責任を負いません。
- 誤った使用方法、分解、改造などによる故障・事故等につきましては、当社では一切責任を負いません。また、それらの修理費用はお客様のご負担となります。

### 東京マルイ 電動コンパクトマシンガン "Mac 10" セット内容



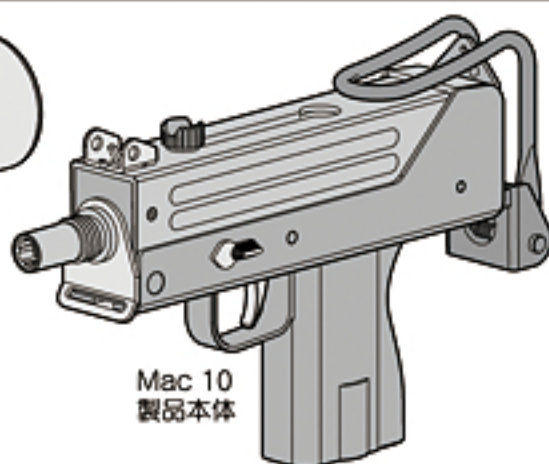
65連射マガジン



サプレッサー



ハンドストラップ



Mac 10  
製品本体

マズルツール



保護キャップ



チャージャー



チャージングロッド



クリーニングロッド

### セット以外に必要な物 (別売品)

- 東京マルイ 7.2V 500mAh  
マイクロバッテリーEX



この製品をご使用いただくには、電動コンパクトマシンガンシリーズ指定のバッテリー(東京マルイ 7.2V 500mAh マイクロバッテリーEX等)が必要です。他社製品、及び指定外のバッテリー(アンペア数の異常に高い製品や粗悪なバッテリー等)は、メカBOXが破損しますので絶対に使用しないでください。

- 東京マルイ 7.2V 500mAh  
マイクロバッテリーEX  
専用充電器



充電器は、左記バッテリーに対応するバッテリー専用充電器をご使用ください。

- M3六角穴付止めネジ用ドライバー (1.5mm)

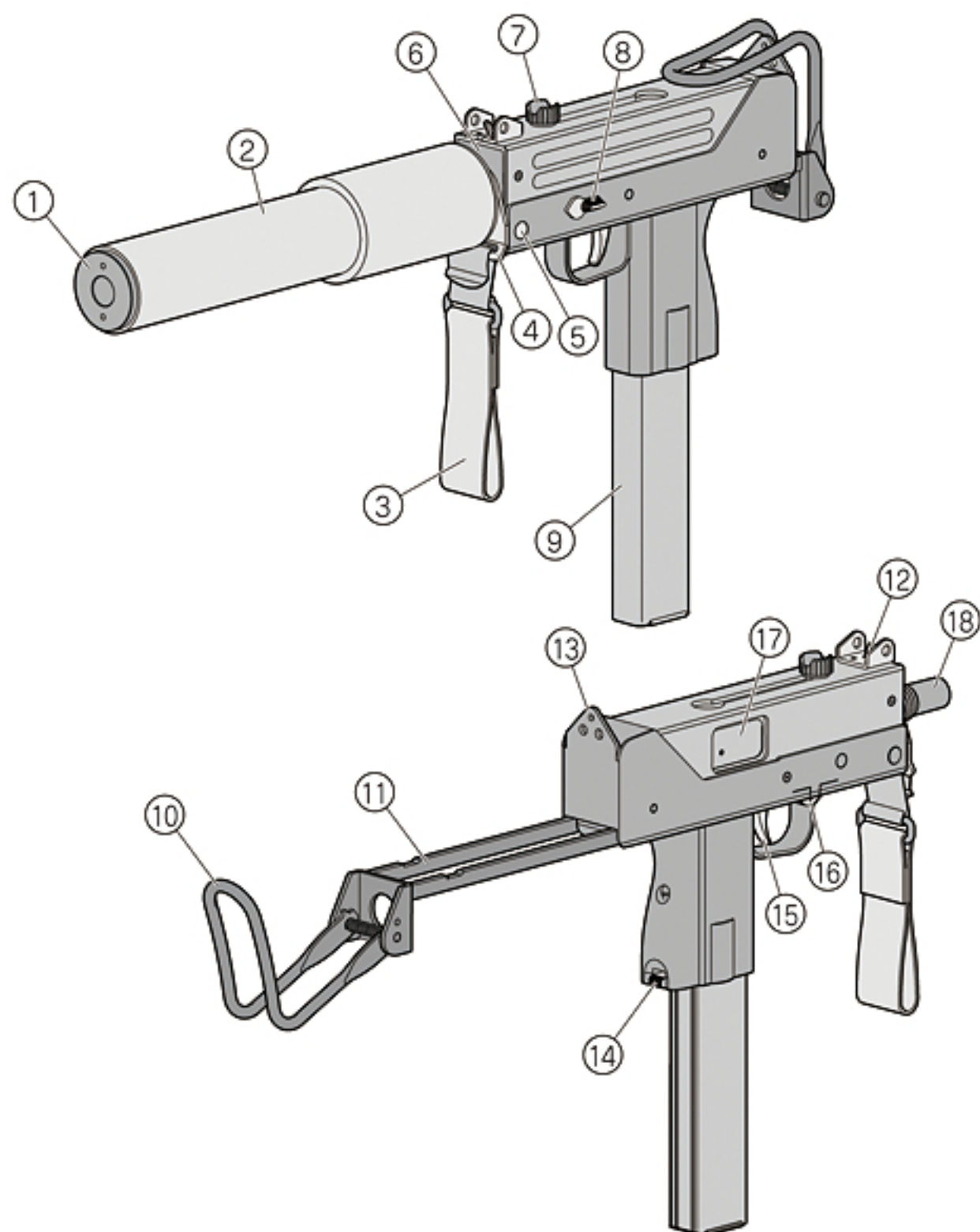


ギアかみ合わせの微調整に使用します。お近くの工具店やホームセンター等でお求めください。通常の六角レンチでは届かないので長さ10cm程度の物を用意してください。

それぞれに付属している〈取扱い説明書〉をよく読んでからご使用ください。

- TOKYO MARUI 7.2V 500mAh Micro Battery EX Pack  
Use the specified battery for the Airsoft Gun, TOKYO MARUI 7.2V 500mAh Micro Battery EX. Avoid use of non-standard or other brand name batteries. Otherwise, the originally designed functions will not be obtained.
- Exclusive Charger for 7.2V 500mAh Micro Battery EX  
Use the specified battery charger which is applicable to the above battery. The charger Exclusive Type.

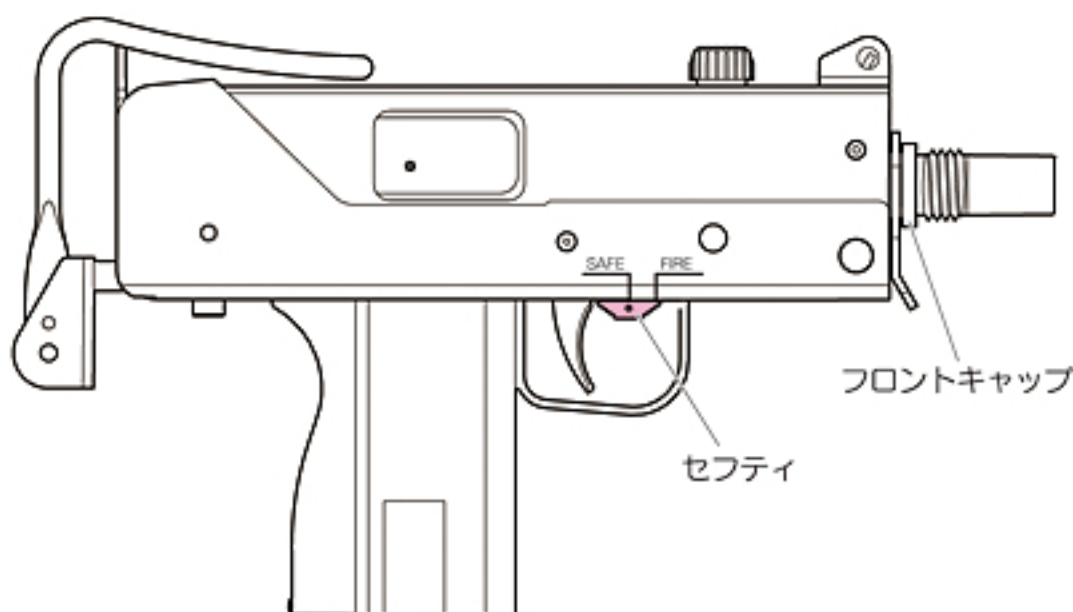
# 1 各部の名称 (詳細については名称後の各ページ項目で説明します。)



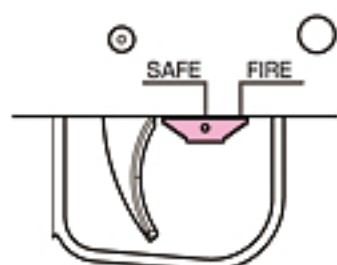
No.	名称	No.	名称				
①	キャップ Cap	P16	⑥	⑩	ワイヤーストック Wire Stock	P19-20	⑧
②	サプレッサー Suppressor	P15-16	⑥	⑪	ストック Stock	P19-20	⑧
③	ハンドストラップ Hand Strap	P15	⑥	⑫	フロントサイト Front Sight	P18	⑦
④	ハンガー Hanger	P15	⑥	⑬	リアサイト Rear Sight	P18	⑦
⑤	レシーバーピン Receiver Pin	P26	⑪	⑭	マガジンキャッチ Magazine Catch	P14	⑤
⑥	フロントキャップ Front Cap	P13	④	⑮	トリガー Trigger	P21	⑨
⑦	ボルトハンドル Bolt Handle	P26	⑪	⑯	セフティ Safety	P11	②
⑧	セレクター Selector	P12	③	⑰	ボルト Bolt	P23	⑩
⑨	マガジン Magazine	P14	⑤	⑱	マズルカバー Muzzle Cover	P17	

**警告・注意**

- セフティをかけた状態で無理にトリガーを引くと故障の原因になります。



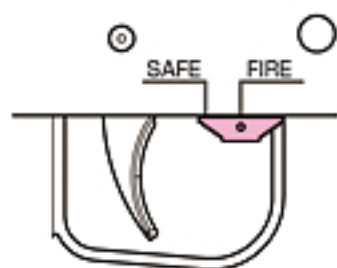
セフティON

**セフティ(安全装置)** トリガーは引けません。

撃たない時 バッテリーを入れる時 銃を保管する時には、必ずセフティにする事。  
保護キャップも忘れずに付けておく。

- フロントキャップが外れた状態ではセフティ解除はできません。(13P参照)

セフティOFF

**セフティ解除(発射)**

トリガーを引くと、弾が発射されます。

**WARNING・CAUTION**

- Pulling the trigger with the Selector being set to safe may damage the gun.
- Safety release cannot be performed after the front cap has separated. (Refer to 13P)

**SAFETY Setting**

When you are not firing the gun or during storage. Always set the selector to the **Safe** position and attach the protective cap.

**SAFETY release**

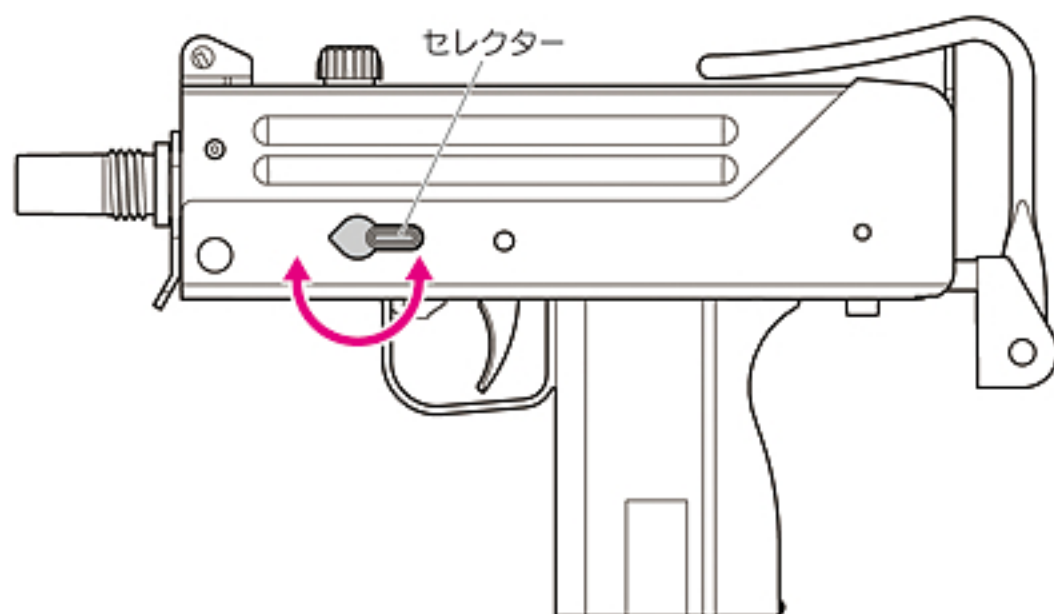
The gun will fire the trigger is pulled.

### 3 セレクターの説明

#### 警告・注意

●トリガーを引いたままセレクターを操作すると誤動作の原因になり危険ですのでおやめください。

●フルオート射撃後、セミオート射撃時に、まれにフルオートになる場合があります。その時はトリガーを戻し、引き直すとセミオート射撃ができます。(メカBOXのタイミングによるもので、故障ではありません。)



△セレクターは、正確な位置で止めないと誤作動する場合があります。

#### セレクター位置〈SEMI〉



#### セミオート(単発)

トリガーを引くと1発だけ弾が出ます。

#### セレクター位置〈FULL〉



#### フルオート(連発)

トリガーを引いている間、連続して弾が出ます。

### 3 Selector Setting

#### WARNING-CAUTION

- Never operate the Selector while pulling the trigger. Otherwise, malfunctions are possible, resulting in accidents.
- When carrying out semi auto shooting after full auto shooting, it may become full auto rarely. If a trigger is then returned and it repulls, semi auto shooting can be performed. (It is not a breakdown.)

△ Set the selector correctly in position; otherwise, malfunction may occur.

#### SEMI AUTOMATIC(Single Shot)

The gun will fire one shot each time the trigger is pulled.

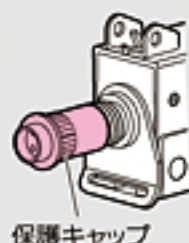
#### FULLY AUTOMATIC(Automatic Firing)

The gun will fire automatically while the trigger remains pulled.

## 4 バッテリーのセット (ここからはバッテリーを充電してから行います。)

### 警告・注意

● 万一の暴発をふせぐ為に、銃口に保護キャップを装着し、マガジンを外した状態で銃口を安全な方向に向けてセットしてください。



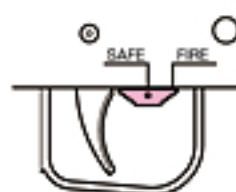
保護キャップ

● フロントキャップがきつい場合、バッテリーの向きを再度確認してください。

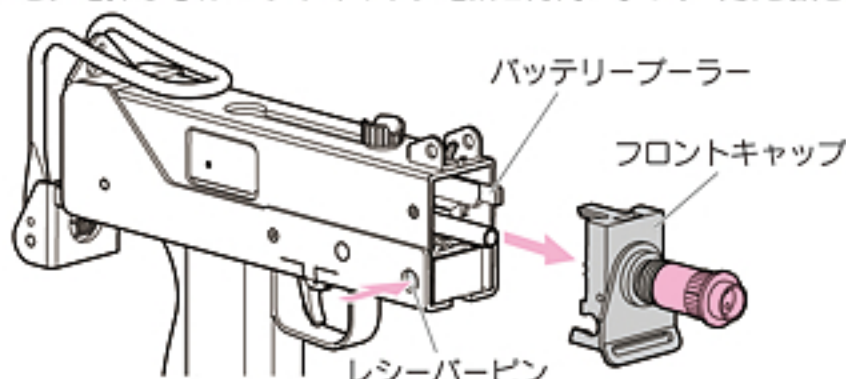
① セフティをかけます。

#### 事故防止機能

セフティをかけなければフロントキャップを外せないでバッテリーはセットできません。

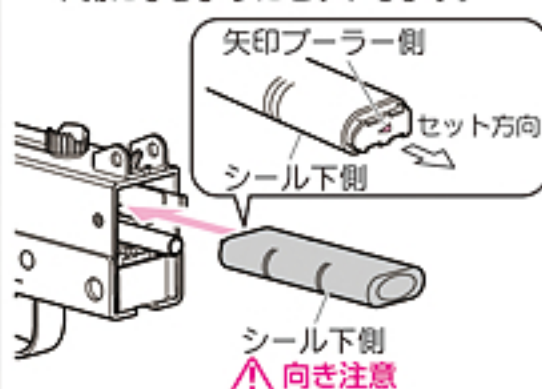


② レシーバーピンを押して、フロントキャップを銃口方向にまっすぐ引き抜きます。

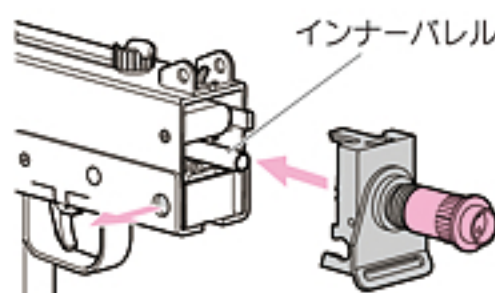


方向性あり(少し出ている方向より押します。)

③ バッテリーの向きに注意し、シールが下側になるようにセットします。

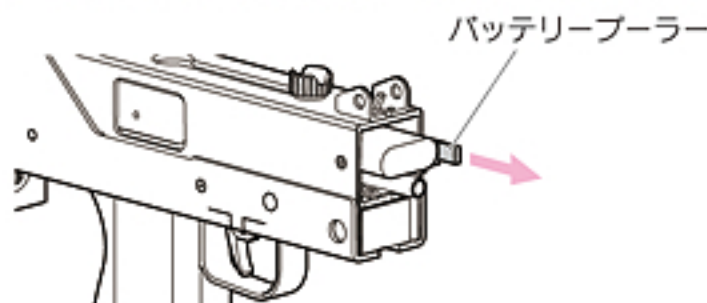


④ フロントキャップをインナーバレルに被せる様にして本体に押し込みながらレシーバーピンを戻します。



### ● バッテリーの取外し

上記①②の手順の後、バッテリープーラーを引いて、バッテリーを取外します。バッテリープーラーは強く引けばロックします。押し込めば元に戻ります。



## 4 Setting the Battery (Conduct operations hereafter after charging the battery.)

### WARNING・CAUTION

● In order to prevent emergency accidental discharge, it surely equips a muzzle of a gun with a protection cap, and where a magazine is removed, it turns and sets a muzzle of a gun in the safe direction.

● When a front cap is tight, check direction of a battery again.

① It moves to the safe position.

#### Accident prevention function

Since a front cap cannot be removed if safety is not covered, a battery cannot be set.

② Front cap is pulled out in the direction of the muzzle while pushing the front cap release. At this time, since a battery may jump out with sufficient vigor, it is careful.

③ It is cautious of direction, and a battery is set so that a seal may turn down.

④ The receiver pin is returned pushing into a main part, as a front cap is put on an inner barrel.

### ● Detaching of the battery

Battery puller is pulled after the procedure of the above ①②, and a battery is removed.

Battery puller is locked if it pulls strongly. It will return, if it pushes in.

## 5 マガジンへのBB弾の装填と脱着

### 警告・注意

●この銃には、必ず「東京マルイ製BB弾」をご使用ください。一度使用したBB弾や他社製BB弾を使用して発生した故障については一切の責任を負いません。

マルイBB弾 (0.25g) 粗悪BB弾 (0.2g) 他社製BB弾 (0.2g)



●マルイ電動サブマシンガン対応BB弾

0.25g New BB弾  
2000発入  
950発入

0.20g New BB弾  
3500発入  
1600発入

### ワンポイントカルチャー

東京マルイBBローダー、及びBBローダーXL(共に別売品)を使用するとスムーズに装填できます。

価格については各販売店にお問い合わせください。

●一度使用したBB弾は使用しないでください。汚れや変形などの恐れがあり、弾づまり等の原因になります。

### ●本体へのセット

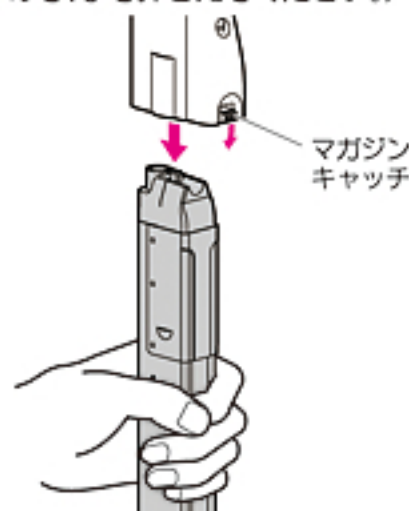
必ず下からマガジンをセットします。カチッと音がするまでしっかり押し込んでください。



⚠️ 射撃するまでは保護キャップを付け、セフティをONにしておき、トリガーには指をかけないでください。

### ●本体からの取り外し

マガジンキャッチを押し下げ、マガジンを抜きます。(マガジンが落ちる場合がありますので、手で押さえてください。)



①チャージャーに当社6mmBB弾を入れます。(50発程度入ります。)



②チャージャーをマガジンに差し込みます。

チャージャーをマガジンに差し込む時は、BB弾ストッパーを横向きに入れてください。(マガジン内の解除リブとぶつかるとおれる場合があります。)



矢印の方向にリブをスライドさせると、撃ち残ったBB弾を取り出せます。(飛び出すので注意してください。)

③チャージングロッドで弾をマガジンに押し込みます。



⚠️ マガジンの装弾数は65発です。それ以上は無理に押し込まないでください。65発入れる場合①～③の作業をもう一度行ってください。

⚠️ BB弾を入れたマガジンを銃にセットするのは、④バッテリーのセット(P13)を良く読み、⑤射撃(P21)を行う際にセットしてください。

## 5 Loading of the BB Bullets to the Magazine, and setting the Magazine.

### WARNING-CAUTION

●Always use the Marui BB Bullet for this air gun. We shall not be held responsible for any damage or accidents arising from the use of bullets supplied by other manufacturers.

Please ask each store a price.

●The BB bullet used once is not used.

### ●Installation

Make sure to set the magazine upwards and connect it firmly until a click sound is heard.

⚠️ Confirm that the safety lever is set to the Safety position and don't place your finger on the trigger.

### ●Removing the magazine

Press the magazine release to remove the magazine. (Support the magazine as it may drop.)

①Insert 6mm BB bullets supplied by Marui into the charger. (50 bullets can be inserted.)

②Insert the charger into the magazine.

③Press in bullets using the charging rod.

⚠️ The magazine is capable of containing 65 rounds.

⚠️ Read "④Setting the battery" (P13) thoroughly before setting the magazine charging bullets to the gun, and follow instructions in "⑤Firing(P21)".



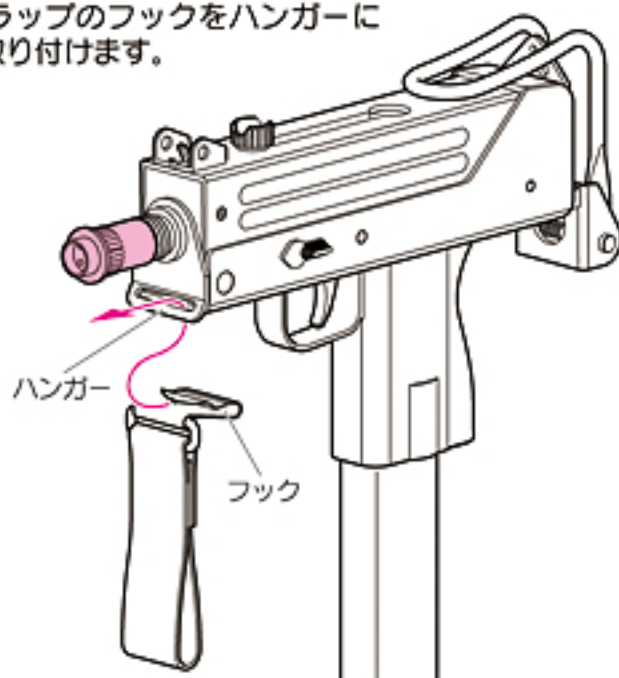
## 6 付属品の取付

### ⚠ 警告・注意

- ハンドストラップのみで銃を保持しないでください。フックが外れて銃が落下する場合があります。
- ハンドストラップの使用により、フック回りに傷が付く場合があります。
- フックより上は握らないでください。フックとハンガーに手をはさむ恐れがあります。
- 保護キャップを装着したまま射撃しないでください。サブレッサー本体や内部の消音ウレタンが破損します。その場合は、16Pを参照して消音ウレタンの調整を行ってください。
- サブレッサーの取付ネジ部は構造上鋭利な部分があるためケガをする恐れがあります。
- サブレッサーを取り付けるとハンガーが動かなくなりますが、故障ではありません。

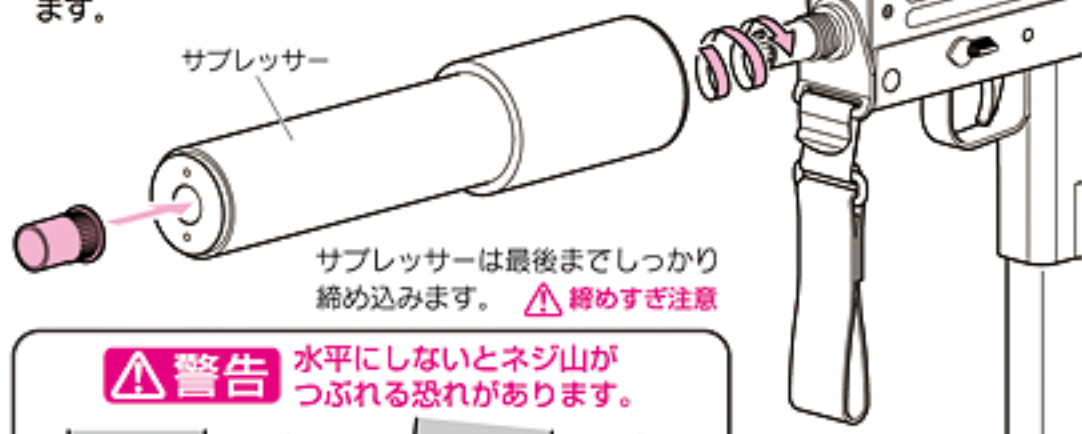
### ● ハンドストラップの取付

ハンドストラップのフックをハンガーに引っ掛けて取り付けます。



### ● サブレッサーの取付

保護キャップを外してサブレッサーをマズルに取り付け、外した保護キャップの向きを反対にしてサブレッサーに取り付けます。



サブレッサーは最後までしっかり締め込みます。⚠ 締めすぎ注意

⚠ 警告 水平にしないとネジ山がつぶれる恐れがあります。



⚠ 注意 サブレッサーを最後まで締め込んでいないとBB弾が内部のウレタンに当たり、正常に発射されません。

## 6 Attachment of accessories

### WARNING · CAUTION

- Since a hook may separate and a gun may fall, don't hold a gun only by the hand strap. Don't shoot equipped with a protection cap, since the silence urethane of the suppressor main part or an inside was damaged. In this case, adjust silence urethane with reference to 16P.
- The attachment screw part of suppressor has a possibility that it may be injured since there is a sharp portion on structure.

### ● Attachment of Hand Strap

The hook of a hand strap is hooked on a hanger and attached.

### ● Attachment of Suppressor

Direction of the protection cap who removed the protection cap, attached suppressor in muzzle and removed it is carried out reversely, and it attaches in suppressor.

## 警告・注意

● サプレッサー内部を確認する時は必ずガン本体よりサプレッサーを取り外して行ってください。装着したままだと危険です。

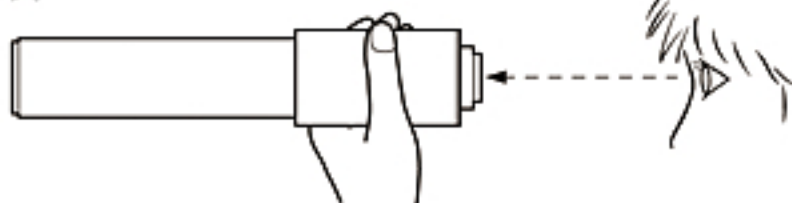
● 元通りにならない場合は別売のウレタンに交換してください。そのまま使用すると発射されたBB弾が思わぬ方向に飛び危険です。

● 消音ウレタンは発射音を完全に消すことはできません。

● 再組立時、キャップを締め込みすぎるとサプレッサーが割れる恐れがあります。

## ● 消音ウレタンの調整

①図のように銃本体からサプレッサーを外し、サプレッサー内部の消音ウレタンのズレなどをチェックします。内部にBB弾やBB弾のかけらが残っている場合があります。



ウレタンの飛び出し



内部にウレタンがズレ込み影をつくっている。

BB弾

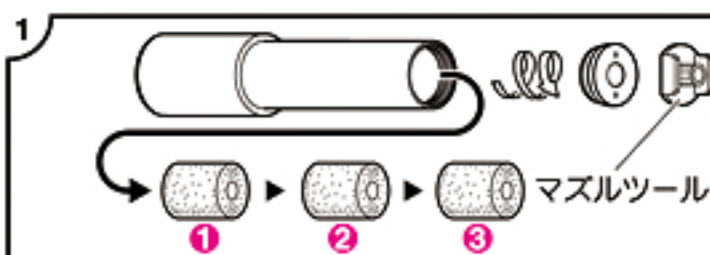


ウレタンが変形し向こう側が見えない。

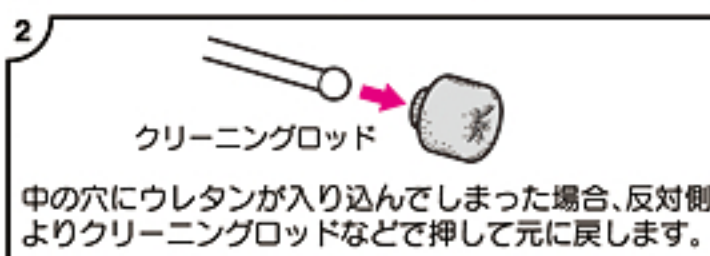


BB弾がウレタンの中に入っている。

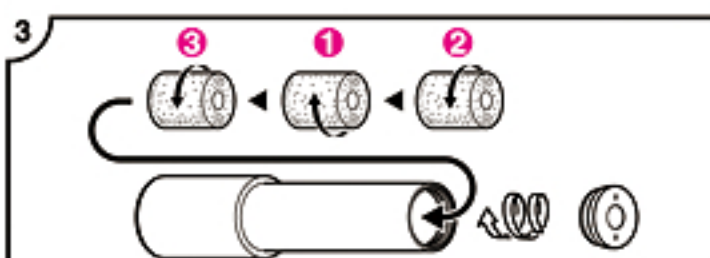
②BB弾などを取り除き、ウレタンがズレている部分の形を整え、もう一度内部をチェックします。



付属のマズルツールを使用してキャップを外して、中のウレタンを全部取り出します。出てこないときはチャージングロッドなどで少しずつ引っ張り出します。



ウレタンが変形している場合は元通りに直します。



BB弾などを取り除き順番をランダムに換えてウレタンをつめ直します。

## 6 Attachment of accessories

## WARNING-CAUTION

● In case that the trajectory is unstable or no bb bullet comes out, the bullet may hit the urethane in the silencer. In such case, stop firing and adjust the urethane observing the following procedure.

● If the urethane can not be adjusted, replace for new one. Using such urethane may cause scattershot.

● The silence urethane can not muffle the firing noise thoroughly.

● At the time of a re-assembly, if a cap is rebuked too much, there is a possibility that suppressor may break.

## ● Adjusting the Suppressor urethane

①Check displacement of the urethane in the silencer as shown in the figure. If the firing with the protective cap occurred, the bullets or fragment of them may remain inside.

②Remove the bb bullets and adjust the urethane. Finally, check the internal once again.

**注意**(別売フルオート・トレーサー、ナイトタイプ・サイレンサー、ショートサイレンサー及び減速アダプターを取付ける場合のみ、ご参照ください。)

- フルオート・トレーサー(別売)
- 0.20g発光BB弾 600発(別売)

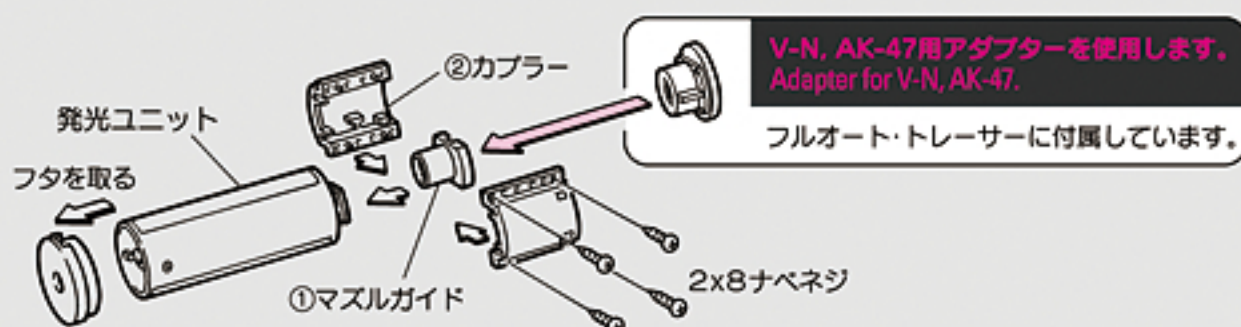
① マズルツールを使用してマズルカバーを外します。

⚠ 紛失しないように注意。



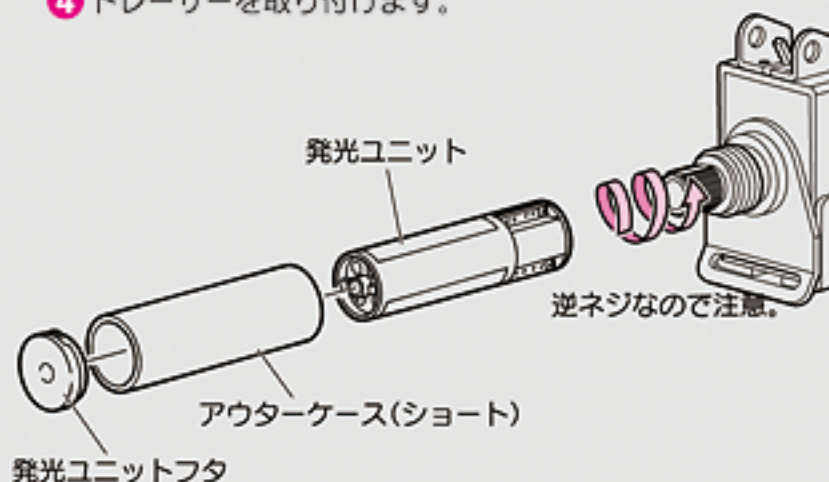
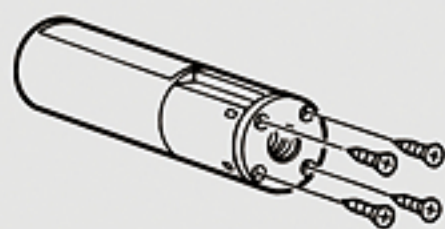
●フルオート・トレーサー(BB弾発光装置)アダプターの付け方

② 発光ユニットのフタを取り、図のように①マズルガイド  
②カブラーの順番に取付ネジを止めます。



③ 2×10サラネジを4本固定します。

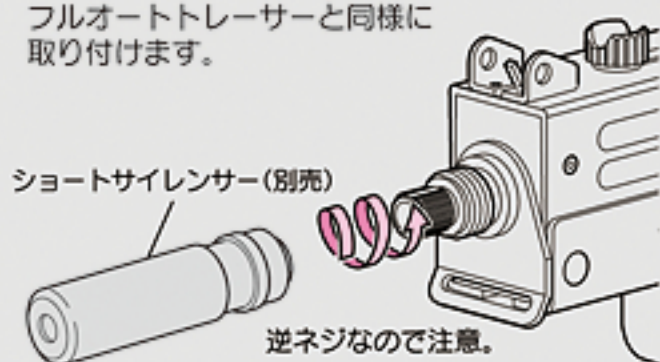
④ トレーサーを取り付けます。



●ショートサイレンサーの付け方

フルオートトレーサーと同様に  
取り付けます。

ショートサイレンサー(別売)



⚠ **警告** 水平にしないとネジ山が  
つぶれる恐れがあります。

⚠ 取付けの際、逆ネジ部の形状により、曲がってネジ込みやすいので注意してください。  
また、必要以上の力でネジ込むと、アダプターのネジ部分を破損しますので注意してください。  
トレーサー、サイレンサーが軸線よりずれて装着されると、発射されたBB弾により破損する恐れがあります。

●プロサイレンサー及び減速アダプターの  
取り付けも基本的に同様です。

## 7 オープンサイトの使用方法

### 警告・注意

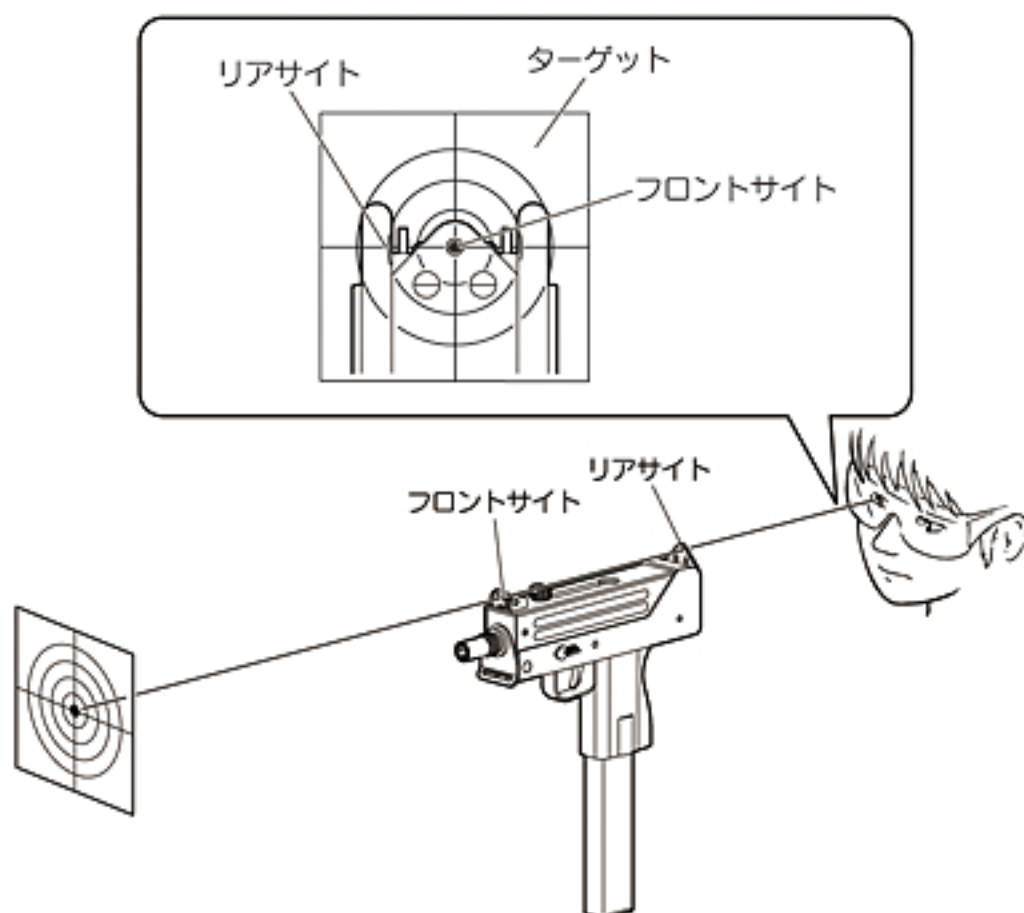
●構造上、ストック収納状態では照準を合わせづらい場合があります。その場合は、20Pを参照して下図のようにストックを外して使用する事をお勧めします。

### ワンポイントカルチャー

実銃Mac 10は小型サブマシンガンですが、セミオートではハンドガン的な使用方法が可能です。実際に、ストックを廃し、サイレンサーを装着できない様にした「ピストルタイプ」がバリエーションとして存在しています。

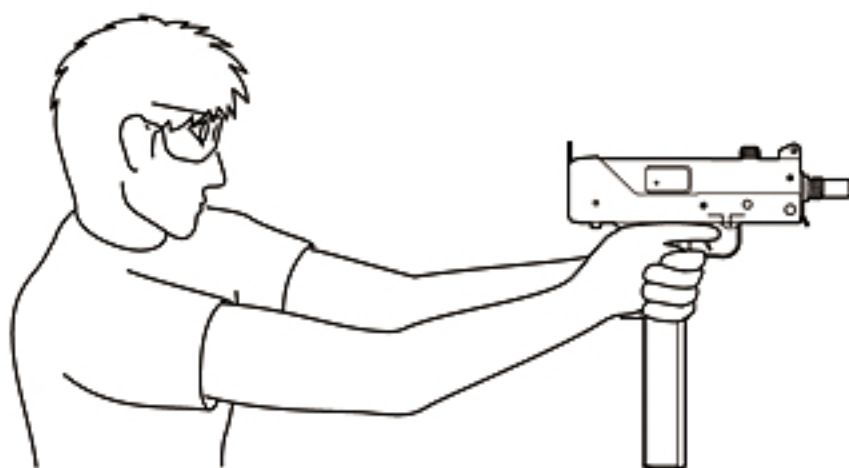
### ●照準の合わせ方

図の様に狙い、弾がターゲットの中心に当たる様に銃を構えます。



### ●正しい銃の構え方(ハンドガン<拳銃>タイプのサイティング)

グリップを両手で握り、上図の様に照準を合わせ、ターゲットの中心を狙います。



## 7 Setting the Open Sight

### WARNING-CAUTION

●In the state of stock receipt, it may be hard to unite aim on structure. In this case, we recommend you to remove and use a stock with reference to 20P, as shown in the following figure.

### ●How to aim

Adjust the rear sight for shooting at the center of the target.

### ●How to hold(Hand gun <pistol> type sighting)

Press the butt plate against slightly inside of the shoulder joint and put your cheek on the stock. Aim the center of the target as shown in the above figure.

## 8 ストックの使用法

### 警告・注意

- ストックを動かす時は、絶対にトリガーに指をかけないでください。
- ストックを動かす時は、可動部に指等をはさまないように、注意してください。



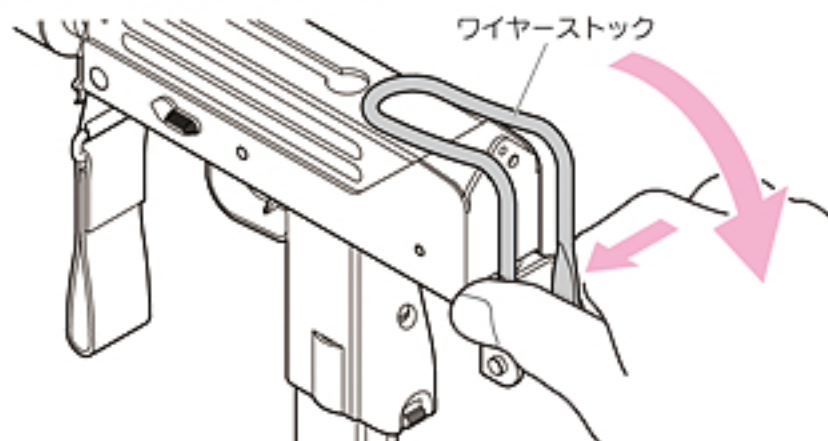
- ストックを勢い良く伸ばすと、ストックが外れる場合があります。

### ワンポイントカルチャー

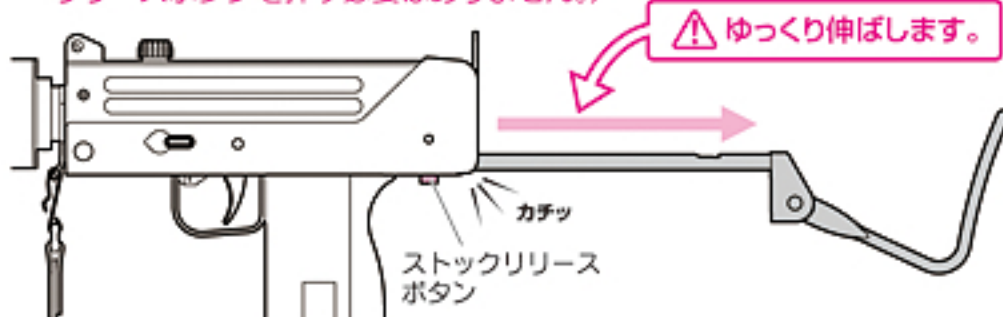
マルイ製Mac10は実銃同様、ストックの取り外しが可能です。取り外すことが前提の機構であるため、ストックを勢い良く伸ばすと外れる場合がありますが、故障ではありません。

### ● ストックの伸ばし方

- ① ワイヤーストックを内側へ押し、ロックを解除し、そのままワイヤーストックを止まるまで後方へ回転させます。

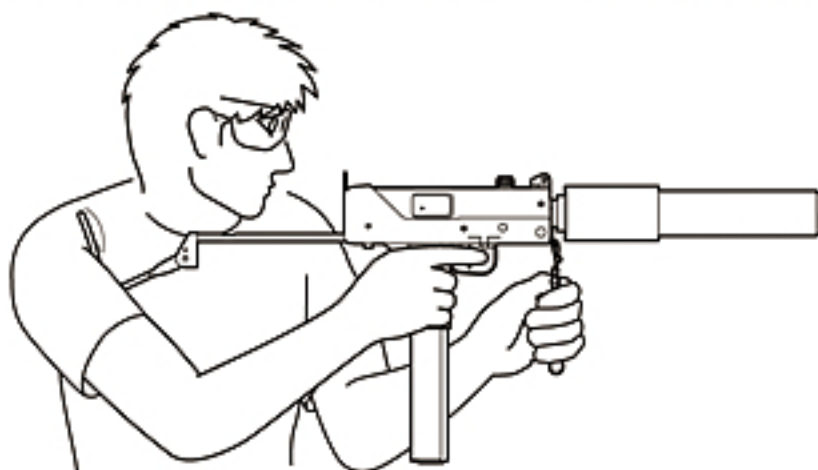


- ② ストックをカチッと音がするまでゆっくり伸ばします。(伸ばす時はストックリリースボタンを押す必要はありません。)



### ● ストックを利用した構え方 (サブマシンガン サイティング)

ストック後端を肩の関節のやや内側にあて、リアサイトとフロントサイトを重ねて見て、ターゲットの中心に照準を合わせます。(照準の合わせ方はP18参照)



## 8 How to Use of The Stock

### WARNING・CAUTION

- When moving the stock, a finger is not applied to the trigger by any means.
- When moving the stock, it takes care that the movable part does not pinch a finger etc.
- If a stock is lengthened with sufficient vigor, a stock may separate.

### ● How to lengthen the stock

- ① Push a wire stock on an inner side, cancel a lock, and make it rotate back until it stops a wire stock as it is.
- ② Lengthen it slowly the stock until a click sound.  
(When lengthening, it is not necessary to push a stock release button)

### ● How using the stock to hold

Press the rear end of stock against slightly inside of the shoulder joint. Aim the center of the target as shown in the above figure.

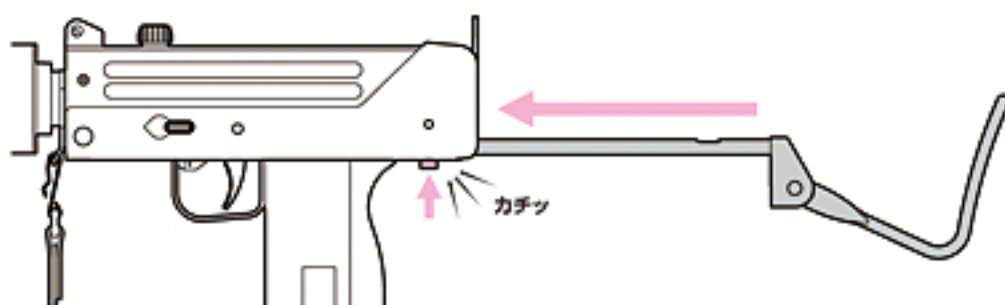
## 8 ストックの使用法

### 警告・注意

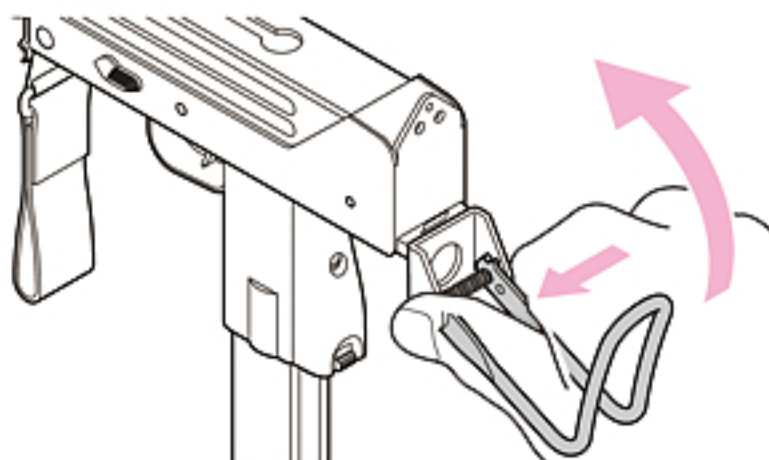
- ストックを動かす時は、可動部に指等をはさまないように、注意してください。

### ● ストックのたたみ方

- ① ストックリリースボタンを押してロックを解除し、ストックをカチッと音がするまで押し込みます。

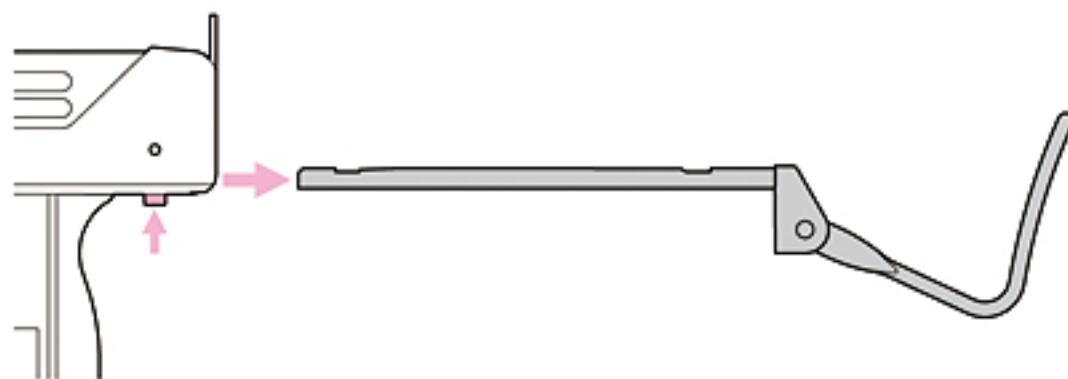


- ② ワイヤーストックを内側へ押し、ロックを解除し、そのままワイヤーストックを前方へ回転させます。



### ● ストックアッセンブルの取り外し

- ストックを伸ばした状態よりストックリリースボタンを押しながらさらにストックを引くと、ストックアッセンブルを外すことができます。



## 8 How to Use of The Stock

### WARNING-CAUTION

- When moving the stock, it takes care that the movable part does not pinch a finger etc.

### ● How to fold stock

- ① Push a stock release button, cancel a lock, and push it in until a click sound.
- ② Push a wire stock on an inner side, cancel a lock, and rotate a wire stock to the front as it is.

### ● Removal of the stock assembly

If a stock is pulled further, pushing a stock release button where a stock is lengthened, it is possible to remove a stock assembly.

## 警告・注意

- セミオート射撃中まれにトリガーを引いてもスイッチONされないことがあります。セレクターをフルオートにし、5~6発撃った後、セミオートで撃ってください。正常に作動するようになります。

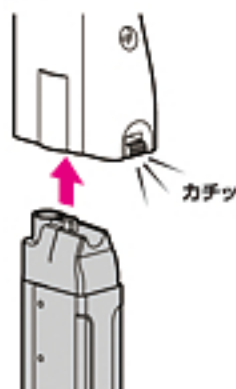
射撃の際には必ずゴーグルを装着してください。

マルチプロゴーグル  
● Sサイズ (別売)  
● Lサイズ

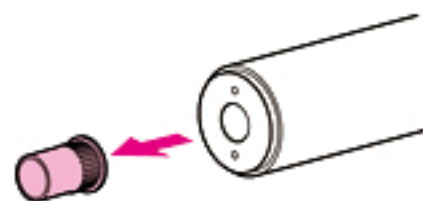
- マガジン装着後、トリガーを引いても初弾のみ空撃となる場合がありますが、故障ではありません。

⚠️ **3** マガジンへのBB弾の装填と脱着を参照し、ここで初めてBB弾を入れたマガジンをセットします。

- ① マガジンをセットします。カチッと音がするまでしっかり押し込んでください。

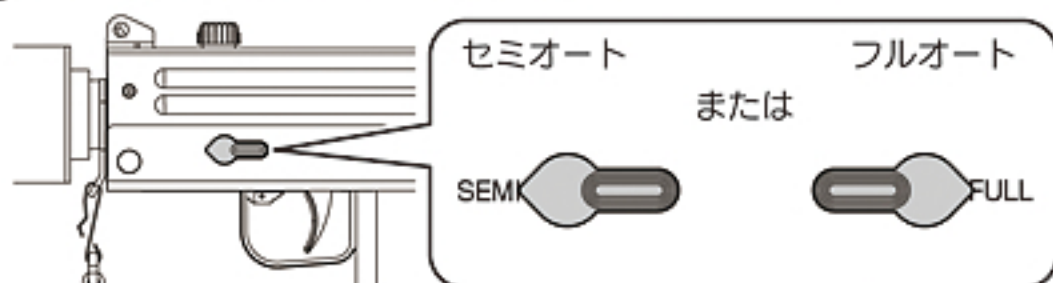


- ② 保護キャップを外す。



⚠️ 万一の暴発を防ぐと共に防塵のために、発射時以外は必ず保護キャップを装着してください。(装着したまま射撃しないでください。)

- ③ セレクターをセミまたは、フルオートにします。



射撃を始める前に必ずお読みください。



人や動物には絶対に銃口を向けません。

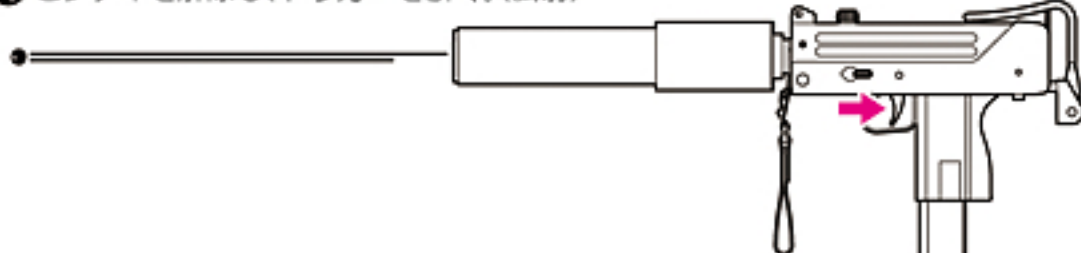


人や車が横切る場所や、ガラス等が多い危険な場所では射撃しない事。



射撃をする人はもちろん周囲の人もゴーグルを必ず着用してください。

- ④ セフティを解除し、トリガーを引く。(試射)



※サイティング方法は、18P **7** を参照してください。

⚠️ 不用意にトリガーを引くと非常に危険です。周囲の安全を確認し、射撃する時のみトリガーに指をかけるようにしてください。

## WARNING・CAUTION

- There are possible cases that no firing occurs after pulling the trigger in the semi auto mode. In this case, do not pull the trigger furiously. Fire 5 to 6 shots in the full auto mode and then return to the semi auto operation.
- A blank firing may occur at triggering after setting the magazine, this is the normal operation of the gun.

⚠️ Load the magazine charging the bullets, referring to "3 Setting the magazine".

- ① Make sure to set the magazine upwards and connect it firmly until a click sound is heard.

- ② Remove the protective cap.

⚠️ Make sure to attach the protective plug to the gun muzzle, except when you are shooting, for preventing accidental, sudden discharge and for the dust-proof purpose. (Never pull the trigger with the protective plug being attached.)

- ③ Set the selector to Semi or Full Auto.

Read before starting shooting.

Don't turn a muzzle of a gun to people or an animal by any means.

Don't shoot neither in the place which people and a car cross, nor a dangerous place with much glass etc.

Of course, those who shoot surely need to wear goggles also for a surrounding man.

- ④ Cancel safety and pull a trigger.

※ Refer to 18P **7** "Setting the Open Sight".

⚠️ Activating the trigger carelessly is extremely dangerous. Never put your finger onto the trigger unless the protective plug is removed and you are ready to shoot a target.

## 警告・注意

- チャンバー内にゴミ、ホコリなど絶対に入らないようにしてください。弾づまりなど、故障の原因となります。
- シリコンオイルスプレー後、約200～300発前後はホップが不安定になりますが故障ではありません。
- CRC-556などの鉱物性オイルは絶対につけないでください。プラスチックが溶解してしまいます。



- 東京マルイ シリコンメンテナンススプレー (別売)

- 東京マルイ NEWバッテリー放電器 (別売)



- 東京マルイ マイクロバッテリーEX用放電器アダプター (別売)



## 撃ち終わったら・・・

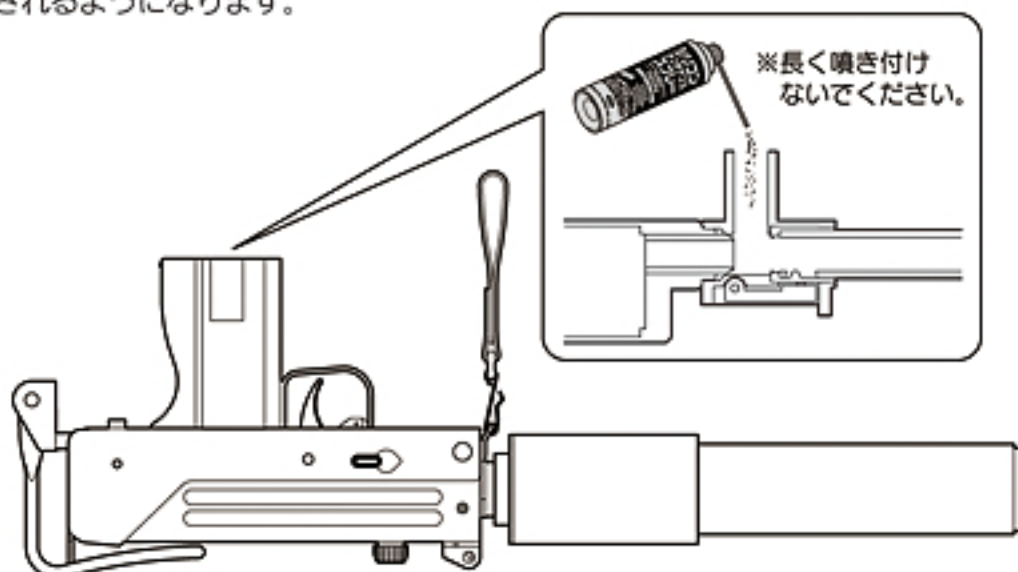
- 本体からマガジンを抜いて、銃口を安全な方向に向けてフルオートで2～3秒空撃ちしてから、セミオートで一度空撃ちして(セミオートでの空撃ちをしないと、バネが弱くなることがあります)、セフティONにします。
- 使用しない時は、必ず本体からバッテリーを外し、銃口に保護キャップを装着しておいてください。マガジン内にBB弾が入っていても(マガジンを本体にセットしなくても)、チャンバー内にBB弾が残っている場合があります。

## モーターとバッテリーの注意

- 発射回数(回転)が遅くなったら、バッテリー切れですので再充電してください。
- モーターやバッテリーを長持ちさせるために、連続で500発ほど発射したら5～10分休ませましょう。
- バッテリーは、充電前に本体が発射できない状態(バッテリーがゼロの状態)である事を確認してから再充電してください。(バッテリーが残っている場合は、放電器を使用してください。)
- バッテリーが残っている状態で再充電すると、バッテリーの性能が著しく低下します。

## このような時は・・・

- もしもBB弾がつまった場合は、つまったBB弾を取出し(P27「メンテナンス」参照)、下図のようにチャンバーからシリコンオイルを給弾口に数滴たらすか、東京マルイシリコンメンテナンススプレーをシュッと一噴きしてください。スムーズに発射されるようになります。



- 本体が5℃以下になると内部のグリスが固まり、弾づまりを起こす場合があります。その場合、マガジンを外して保護キャップを装着し、フルオートで数秒間空撃ちしてください。グリスが柔らかくなり正常に発射されるようになります。

## 9 FIRING

## WARNING-CAUTION

- Make sure no dirt gets into the chamber to avoid clogging of bullets.
- The hopping up operation may be unstable for 200 to 300 rounds after using silicone oil, this is the normal operation of the gun.
- Never use CRC-556 or other mineral oil.

## After Operation

- Remove the magazine and dry fire the gun in the semi auto mode directing the muzzle to a safe direction.(Otherwise, the spring may be weakened.) Set the Safe position.
- Always disconnect the battery and attach the protective cap whenever you do not operate the air gun.

## Cautions on Motor and Battery

- Charge the battery if the firing cycle becomes slow.
- Give the air gun a rest for 5 to 10 minutes after firing about 500 rounds, in order to ensure long service lives of the motor and battery.
- Charge charge of a battery after checking the state (a battery is the state of zero) where a gun cannot be shot before charge.
- If it re-charges in the state where the battery remains, the performance of a battery will fall remarkably.

## When Bullets Are Clogged

- If bullets are clogged, remove them (refer to 27P ㉒) and apply a few drops of silicone oil into the chamber from the magazine entrances as shown or spray silicone oil for 0.5 to 1 sec, to obtain smooth continuous firing.



## 10 可変ホップアップシステムの説明

### 警告・注意

- ホップ調整中、ボルトに指を挟まないようにボルトハンドルを引いている手を絶対に離さないでください。



- ホップ調整用ダイヤルを回しすぎると弾づまりを起こします。そのまま撃ち続けると、ピストン及びギアが破損しますので、すぐに撃つのを止め、ダイヤルをノーマル側に戻し、ホップを解除してから再度調整してください。

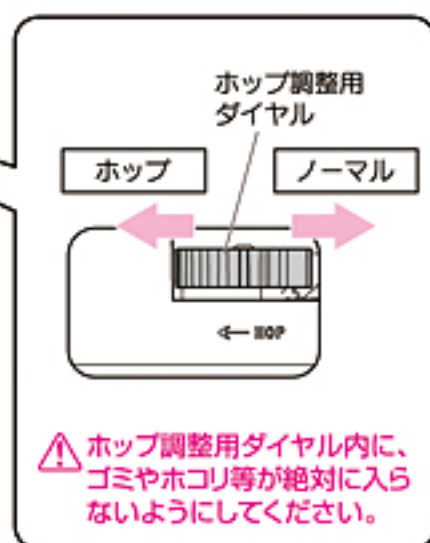
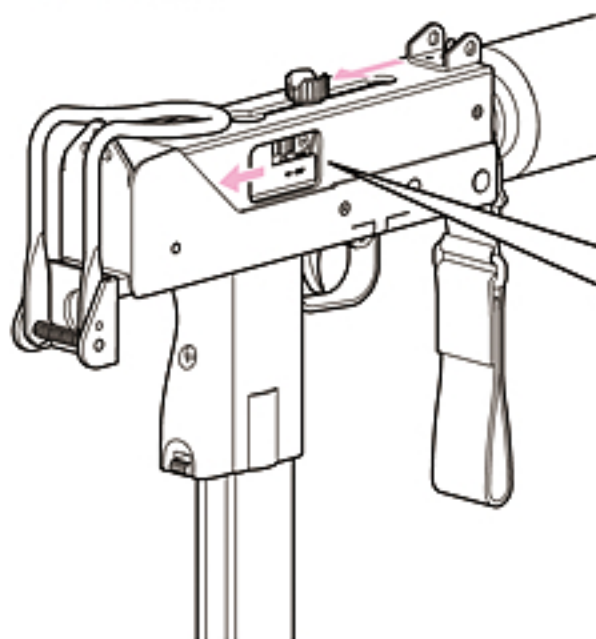
BB弾に一定方向の回転を与える事により揚力を持たせ、遠くの目標に向かって水平に飛ばします。

可変ホップアップは、ダイヤルやレバー調整で、スピンのかかりを微調整出来るシステムです。

- ▲ 一度使用した弾、汚れた弾は絶対に使用しないでください。(チャンバーにキズやゴミが付き、ホップが不安定になり、また弾づまりや、メカBOXの破損の原因にもなります。)

- ▶ 調整のしかた(取扱説明書の21P 9射撃を読んで試射をしながら行ってください。)

- ボルトハンドルを引いたまま調整します。
- ホップ調整用ダイヤルを少しずつ左に回すと、ホップがかかります。(BB弾が水平に飛ぶところがベストです。)
- あまり強くかけすぎると逆に飛行性能を悪くしますので、必ず水平になったらやめてください。



## 10 Variable HOP-UP SYSTEM

### WARNING・CAUTION

- Be careful not to catch your fingers in the bolt.
- Moving the dial too much towards HOP causes bullets to clog. Adjust again after stopping shooting immediately, returning a dial to the Normal side and canceling hop, since a piston and a gear will be damaged, if it continues shooting then.

By giving rotation of the fixed direction to BB bullet, a lift is given and it flies horizontally toward a long distance target.

Variable hop rises are a dial and lever adjustment, and are the systems which can tune finely that a spin starts.

- ▲ Never use used and dirty bullets. (Otherwise, the chamber gets damaged or becomes dirty, resulting in instable hopping up.)

- ▶ Adjustment Procedure (Adjust by carrying out trial firing, referring to 9 on page 21 of the instruction manual.)

- Keep pulling the bolt handle while adjusting the dial.
- If turned the hop adjustment dial is little by little to the left, hop will start. (The position to which BB bullet flies horizontally is the best.)
- Turning excessively adversely affects the trajectory. So, stop turning the hop adjustment dial when bullets fly horizontally.

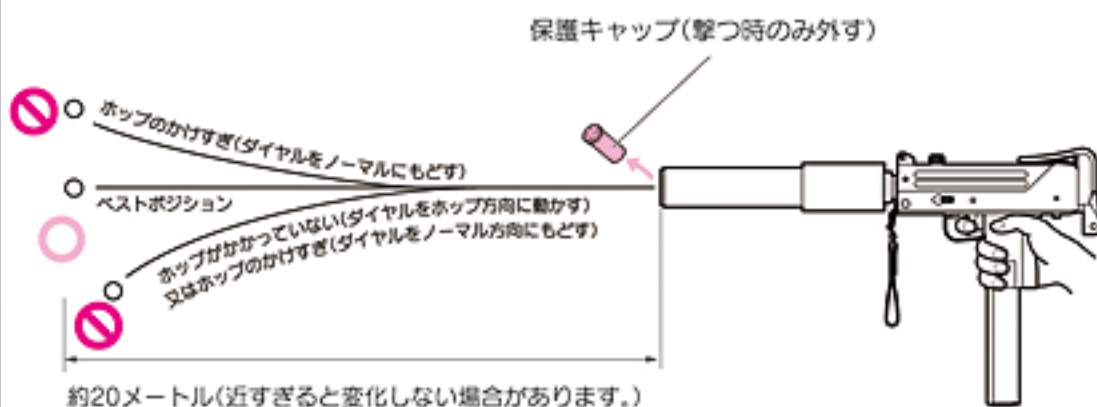
## 10 可変ホップアップシステムの説明

### 警告・注意

- ホップアップシステムは弾丸が回転しながら飛びますので、ガンを倒して撃つと、BB弾が左右に大きく曲がって飛び危険です。ガンは必ず通常の立てた状態で撃ってください。



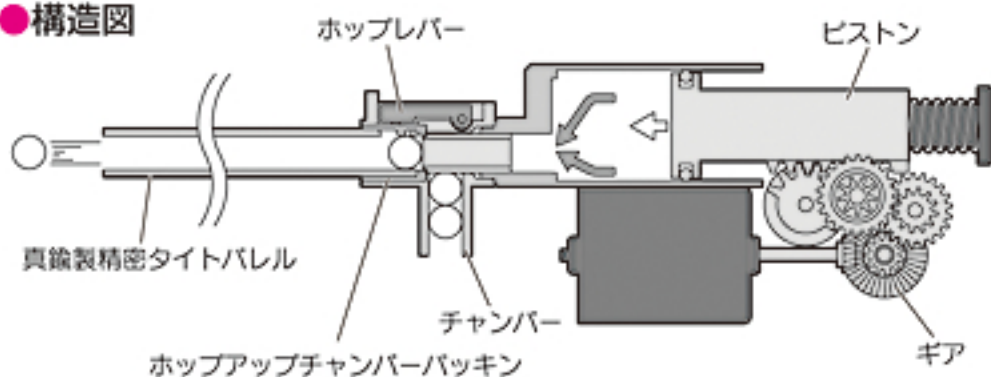
- 下図のようにBB弾が水平に飛ぶ位置がベストポジションで飛距離もアップします。



### ご使用上の注意 (必ず守ってください)

- 10000発位撃ったら、チャンバーにシリコンオイルスプレーをシュッと一押しスプレーしてください。(22P参照:スプレー後、約200~300発前後はホップが不安定になる事がありますが、故障ではありません。)

### 構造図



## 10 Variable HOP-UP SYSTEM

### WARNING-CAUTION

- Never hold the gun sideways as the BB bullets will curve right or left. This is due to the HOP-UP system.

- The best position is where the bullets fly horizontally, and the longest flying distance is obtained.

### Operational Cautions (Strictly observe the following cautions.)

- When about 10,000 rounds are fired, spray silicone oil to the chamber for 0.5 to 1 sec. (refer to 22P The hopping up operation may be instable for 200 to 300 rounds after spraying the silicone oil, which is not a problem.)

## ホップがかからない時は…

銃の状態	原因	対処の方法
弾が上に飛ぶ	ホップのかけすぎ	調整ダイヤルをノーマル方向に少しずつ戻す
弾があまり飛ばない (ホップがかからない)	ホップのかけすぎ	調整ダイヤルをノーマル方向に少しずつ戻す
	ホップパッキンに油が付いている	200~300発試射するか、クリーニングロッドで油をおとす
	ホップパッキンの摩耗破損	お買い求めのお店か、当社アフターサービス部に問い合わせ、またはご相談
調整ができない	調整ダイヤルその他のパーツ破損	お買い求めのお店か、当社アフターサービス部に問い合わせ、またはご相談
弾づまりをおこす	ホップのかけすぎ	調整ダイヤルをノーマル側に戻し、ホップを解除してから再度調整する
	BB弾の不良、径が大きい	東京マルイ製電動ガン対応BB弾を使用する
	ホップパッキンが汚れている	クリーニングロッドで汚れを落とすか、お買い求めのお店か、当社アフターサービス部に問い合わせ、またはご相談

## When Hopping Up is improper

Symptom	Cause	Action
Bullets flying upwards	Too much hop setting	Gradually return adjustment dial towards Normal.
Short flying distance of bullets (less hopping up effect)	Too much hop setting	Gradually return adjustment dial towards Normal.
	Hop packing contaminated by oil or dirt	Fire bullets equivalent to 200 to 300 bullets or clean the chamber using cleaning rod.
	Worn or damaged hop packing	Inquiry your dealer or Marui after-sales service department or consultation.
Cannot adjust	Damaged adjustment dial or other parts	Inquiry your dealer or Marui after-sales service department or consultation.
Frequent bullet clogging	Too much hop setting	After the adjustment dial is returned to a normal side, and the hop is released, it adjusts it again.
	Improper or too large sized BB bullets	Use the BB Bullet supplied by Tokyo Marui.
	Dirty hop packing	Clean using the cleaning rod or consult your dealer or Marui after-sales service department.

**警告・注意**

●ボルトロック状態では、照準を合わせる事ができません。

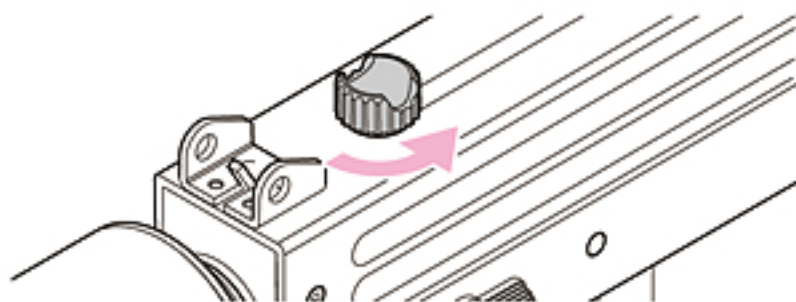
**ワンポイントカルチャー**

実銃Mac 10では、ボルトハンドルを回転させてボルトがロックする事でセフティとして機能します。マルイ製Mac 10はセフティとしては機能しませんが、実銃の持つ特徴の一つとしてロック機構のみ再現されています。

●この製品は、表面にプラスト加工を施し、シリコンオイルを塗布してあります。シンナー等の有機溶剤で拭いたり、長期の使用でシリコンオイルが取れると、白くなったり、まだらになる事があります。

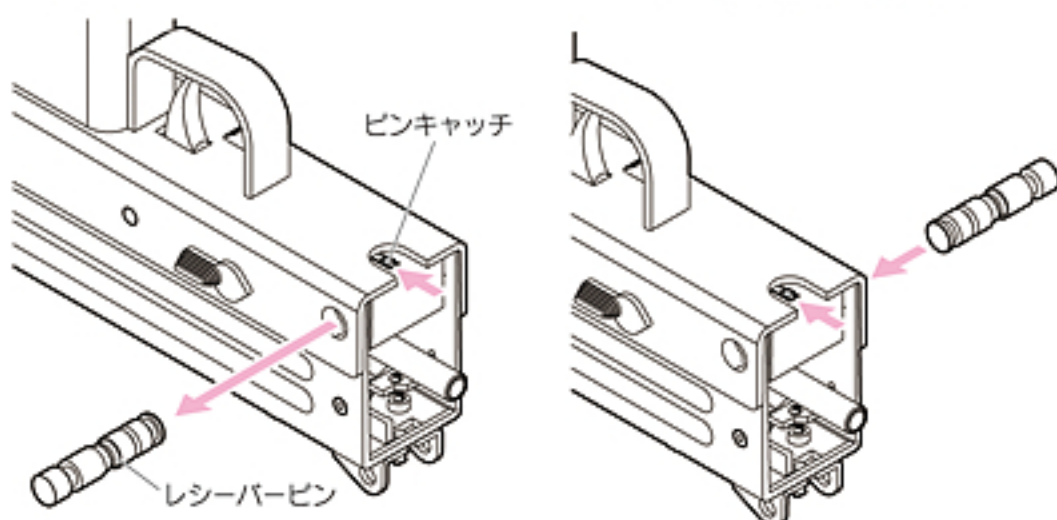
**●ボルトハンドル**

ボルトハンドルを回転させると、ボルトがロックされて開かなくなります。

**●レシーバーピン**

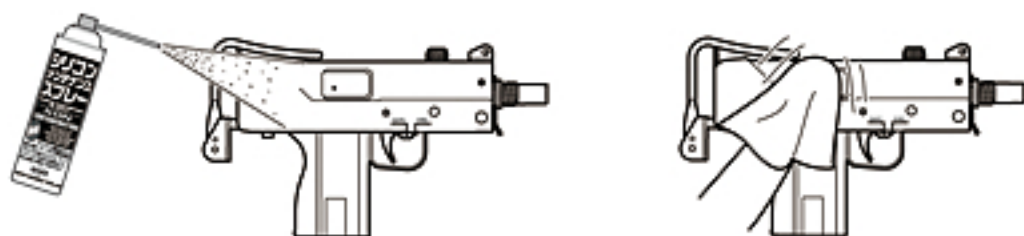
レシーバーピンはお好みによって左右を入れ替える事ができます。

- 1 セフティをかけ、ピンキャッチを押しながら、レシーバーピンを引き抜きます。
- 2 レシーバーピンの向きを入れ替えてピンキャッチを押しながらレシーバーピンを押し込みます。

**●アッパー／ロアレシーバーのメンテナンス**

表面のシリコンオイルが取れ、白くなったり、まだらになった場合に行います。

- 1 東京マルイ シリコンメンテナンス スプレーを軽く噴きつける。
- 2 キレイな乾いた布で軽く拭き、シリコンオイルを表面に馴染ませる。

**WARNING-CAUTION**

● Aim cannot be united in the state of a bolt lock.

● There is a thing that whitens, and becomes spotted if it wipes with an organic solvent such as thinner, it is worth, and can take the silicon oil by long-term use.

**● Bolt handle**

If a bolt handle is rotated, a bolt is locked and it stops opening.

**● Receiver pin**

A receiver pin can replace right and left by liking.

- 1 A receiver pin is drawn out making safety into a safety position and pushing a pin catch.
- 2 Push in a receiver pin, replacing direction of a receiver pin and pushing a pin catch.

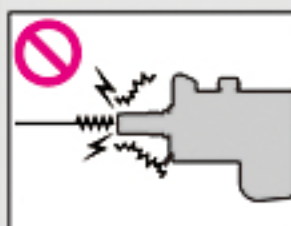
**● Maintenance of upper/lower receiver**

Surface silicone oil can be taken, and when it becomes white or becomes in spots, it carries out.

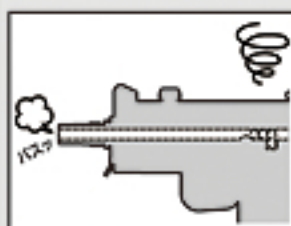
- 1 "Tokyo Marui silicon maintenance spray" is lightly spouted and it applies it.
- 2 It lightly wipes with a clean, dry cloth, and the silicon oil is made to be become familiar with the surface.

**警告・注意**

- チャンバーパッキンを傷めますので必ずホップアップダイヤルをノーマル(ホップOFF)の位置に戻してからメンテナンスしてください。
- チャンバー内は非常に精密にできています。硬いブラシなどは、ホップチャンバーパッキンをいためるおそれがあります。



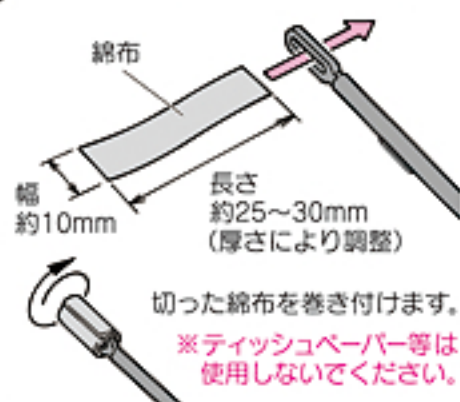
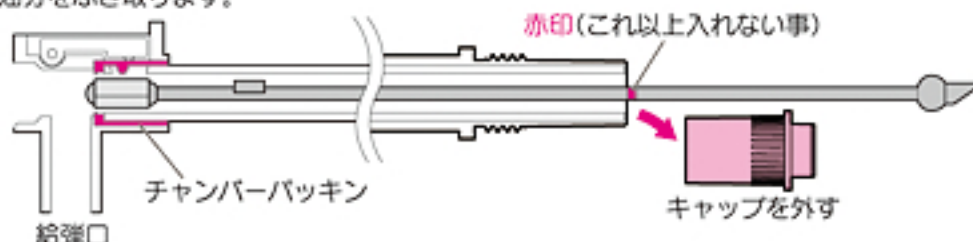
- 弾が詰まった時は直ちに射撃をやめて、弾を取り除いてください。(弾が詰まったまま射撃を続けるとメカが破損してしまいます。)



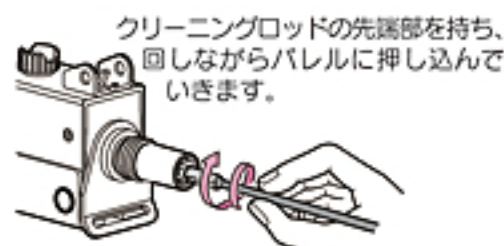
- つまっている弾が、勢いよく出る事がありますので必ずゴーグルを付け、安全を確かめて行ってください。

**1.弾速が落ちてきた時のメンテナンス**

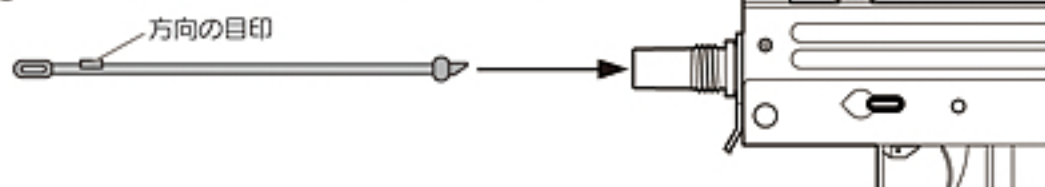
- ①給弾口よりシリコンオイルまたは、テフロンオイルを1滴たらす。マガジンにBB弾を入れ、200~300発撃ってください。
- ②セフティONにして本体からマガジンを抜き、クリーニングロッド(綿布付き)でチャンバー内の油分をふき取ります。



綿布の切れ端を左図の大きさに切り、クリーニングロッドの穴に挟み込んで巻き付けます。(綿布の厚さにより、パレルにスムーズに入るよう、長さを調整してください。)

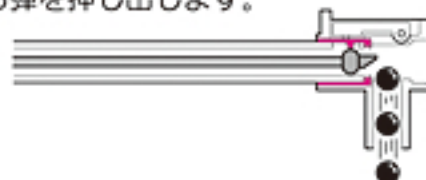
**2.弾詰まりの取り方(セフティをかけ、マガジンを外します。)**

- ①マガジンを外します。
- ②銃口からクリーニングロッドを差し込みます。



※弾を取り出したあとは、必ずパレルチャンバーのクリーニングをしましょう。(27P1参照)

- ③下図のようにクリーニングロッドの斜めになっている部分が下になるように注意して、つまっている弾を押し出します。



⚠無理に押し込まないでください。BB弾が押し出されない場合は保護キャップを付け銃口を安全な方向に向けてセミオートで一発空撃ちしてから再度押し出します。

**WARNING・CAUTION**

- Begin the maintenance after returning the hop-up dial to the NORMAL(HOP-OFF) position, as in the case of clearing clogged bullets as instructed above.
- Be careful during maintenance. As the inside chamber is precisely designed it can be damaged easily. Use of a hard brush may damage the hop chamber packing.
- When bullets are clogged, immediately stop operation. Remove clogged bullets and then restart operation of the air gun. (If operation is continued with bullets being clogged, the mechanism may be damaged.)
- Since clogging bullets may jump out at a high speed, always wear safety goggles and confirm safety.

**1.Maintenance When Bullet Speed Becomes Low**

- ①Drop a few drops of silicone oil or Teflon oil from the bullet entrance. Insert BB bullets into the magazine and fire bullets equivalent to 200 or 300 bullets.
- ②To complete the cleaning, use the cleaning rod (with cotton), to remove excess oil.

**2.Removing Clogged Bullets**

(Set the Safety button to ON and remove the magazine beforehand.)

- ①Remove the magazine.
- ②Insert the cleaning rod from the lead edge of the barrel.
- ※Make sure to clean the barrel chamber whenever bullets are removed. (refer to 27P1)
- ③Be careful so that the angled part of the cleaning rod faces down, and remove clogged bullets.

Do not push it forcibly. The protection cap is put up, the muzzle is turned in a safe direction, and after it does, one emptiness U is pushed out again a semi-auto

⚠ when the BB bullet is not pushed out.

## 警告・注意

● 不用意な分解は故障の原因となりますので、ヒューズ交換時以外は分解しないでください。

● ヒューズがとんでしまったのは電氣的に過電流が流れたためです。内部メカになんらかの故障が考えられる場合がありますので、他の部分をチェックしてからバッテリーをつなぎご使用ください。

## 〈ガラス管ヒューズ〉

お近くの電器店などでお求めになれます。(必ず10Aをお求めください。)

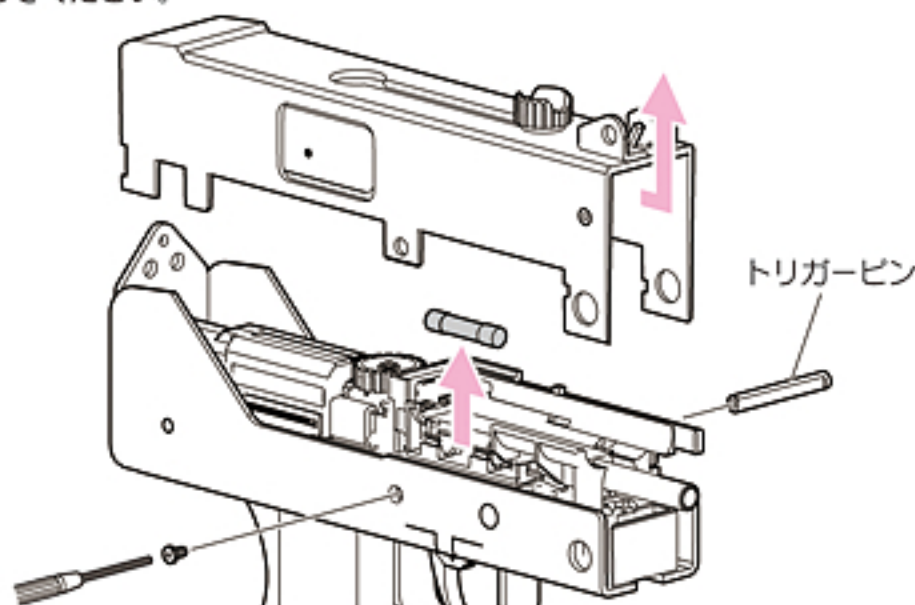
## 〈10Aヒューズ〉



● 通常はさわらないでください。

## 3. ヒューズ交換の方法

- 1 フロントキャップ・ストックアッセンブル・レシーバーピンをそれぞれ13P・20P・26Pを参照して外してから、六角レンチまたはドライバー(1.5mm)(別売)でビスを外し、トリガーピンを外します。
- 2 アッパーレシーバーを3mm程度前にずらし、上側に持ち上げて外し、ヒューズを交換してください。

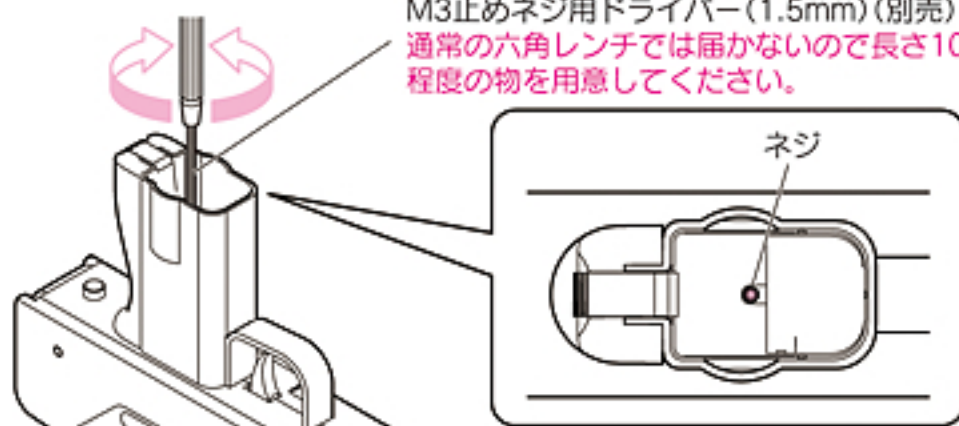


- 3 ロアレシーバーの内部パーツに当たらない程度にアッパーレシーバーの下端を広げ、②と逆の手順で破損に注意しながら組み立てます。

## 4. ギアかみ合わせの微調整

- 長時間使用後、モーターの回転音が高くなってきた場合にのみ、右図のように調整してください。
- ネジの締めすぎ、緩めすぎはモーター破損の原因になります。
- M3止めネジ用ドライバー(1.5mm)で少しずつ左右に回しながらトリガーを引いてください。音が静かになったらそこで止めてください。

M3止めネジ用ドライバー(1.5mm)(別売)  
通常の六角レンチでは届かないので長さ10cm程度用の物を用意してください。



## WARNING・CAUTION

● Because a careless resolution causes the breakdown, it is not resolved things except the fuse exchange.

● The fuse may blow out due to an electrical overcurrent. Malfunctions of the internal mechanism are possible. So, check possible faulty parts and then connect the battery again.

● Normally, do not attempt to adjust.

## 3. Fuse Replacement Procedure

- 1 Hex-head driver (1.5mm) must remove the machine screw after removing the front cap, stock assembly, receiver pin respectively referring to 13P-20P-26P, and remove the trigger pin.
- 2 Move the upper receiver ahead by about 3mm, lift up, remove, and exchange fuses.
- 3 The bottom of the upper receiver is expanded to extent that doesn't hit internal parts of lower receiver, and it assembles it while noting damage in the reverse order of ②.

## 4. Fine Adjustment of Gear Engagement

- Only when the motor noise becomes high after operations for a long period of time, conduct the fine adjustment as shown.
- Excessive tightening of the screw may damage the motor.
- Pull the trigger while adjusting the set screw to the left or right. Stop turning when the motor is the quietest.

### 13 トラブルクリニック (故障内容自己診断) 修理に出される前に必ずご確認ください。

銃の状態	原因	対処の方法
作動しない	セフティがかかっている	セフティを解除する
	バッテリーが充電されていない	バッテリーを充電する
	バッテリーのセット不良	バッテリーを確実にセットする
	接点不良	お買い求めのお店か、当社アフターサービス部に問い合わせ、またはご相談
	ヒューズが切れている	ヒューズを交換する(P28参照)
	モーターの寿命(5~6万発が限度)もしくは接点不良	お買い求めのお店か、当社アフターサービス部に問い合わせ、またはご相談
モーターは動いているが弾丸が出ない	マガジン内に弾が引っかかっている	チャージングロッドをマガジンに入れ、2~3度上下させ、引っかかりを取る
	チャンバー内に弾がつまっている	クリーニングロッドを使用して弾のつまりを取る(P27参照)
	ギアートラブル	お買い求めのお店か、当社アフターサービス部に問い合わせ、またはご相談
フルオート射撃(連射)ができない	バッテリーのパワー不足	バッテリーを充電する
	マガジンの送弾不良	マガジンのつまりを直す
セミオート射撃(単発)ができない	ギアのタイミングのズレ	フルオートに切り替え5~6発位撃ってからセミオートに切り替える

### 13 TROUBLE CLINIC (TROUBLESHOOTING) Confirm before calling for repair.

Symptom	Cause	Action
No operation at all	Selector is set to Safety.	Cancel the safety.
	Battery is not charged.	Charge the battery.
	The battery is not correctly set.	The battery is surely set.
	Poor electrical connection	Inquiry your dealer or Marui after-sales service department or consultation.
	Fuse is blown out.	Replace the fuse (See page 28)
	Expired motor life (50,000 to 60,000 rounds) or poor electrical connection	Inquiry your dealer or Marui after-sales service department or consultation.
Although motor is removing, no bullets jump out.	Bullets are clogged in the magazine.	Insert the charging rod into the magazine and move up and down a few times to remove clogged bullets.
	Bullets are clogged in the chamber.	Remove clogged bullets using the cleaning rod. (See page 27)
	Faulty gear	Inquiry your dealer or Marui after-sales service department or consultation.
Impossible full-auto operation (automatic firing)	Insufficient battery power	Charge the battery.
	Faulty bullet feed of magazine	Repair clogging of the magazine.
Impossible semi-auto operation (single shot)	Deviation in gear timing	Set to semi auto after firing 5 to 6 rounds in full auto.

BB弾は、当社専用弾以外は使用しないでください。粗悪品を使用すると故障の原因となります。分解・改造は絶対にしないでください。

※ここで対処できないトラブルは、“当社アフターサービス部”までお問い合わせください。

銃の状態	原因	対処の方法	
セミオート射撃(単発)ができない	バッテリーのパワー不足	バッテリーを充電する	
連射速度が遅くなった	バッテリーのパワー不足	バッテリーを充電する	
弾の飛距離が短くなった	チャンバーパッキンの摩耗・破損	お買い求めのお店か、当社アフターサービス部に問い合わせ、またはご相談	
	ピストンパッキン(Oリング)の摩耗・破損		
	ピストンスプリングの疲労		
	BB弾の不良(小さい・重い)	当社の純正BB弾を使用する	
	シリコンオイル切れ	シリコンオイルをチャンバーの下から数滴たらす	
作動の音が異常になった	ギアの摩耗・破損	お買い求めのお店か、当社アフターサービス部に問い合わせ、またはご相談	
	空撃ちのしすぎによるギアートラブル		
銃口から弾がこぼれる	チャンバーパッキンの摩耗・破損	お買い求めのお店か、当社アフターサービス部に問い合わせ、またはご相談	
	ホップが全くかかってない		ホップ調整用ダイヤルをHOP方向へ動かす
	BB弾の不良(小さい)		当社の純正BB弾を使用する
水(雨)に濡れた、水中に落とした	ただちに使用を中止し、すぐバッテリーを外し、本体内とバッテリーの水分を拭き取り、数日間良く乾かした後再度セットして安全な場所で試射してください。作動しなかったり、誤作動があるようでしたら、お買い求めのお店か当社で修理		

Never use BB bullets other than those supplied by Tokyo Marui. Use of poor quality BB bullets will cause problems. Never disassemble or modify the gun. ※Please ask our After-Sales service dept. When you can not settle the trouble/inconvenience with this manual.

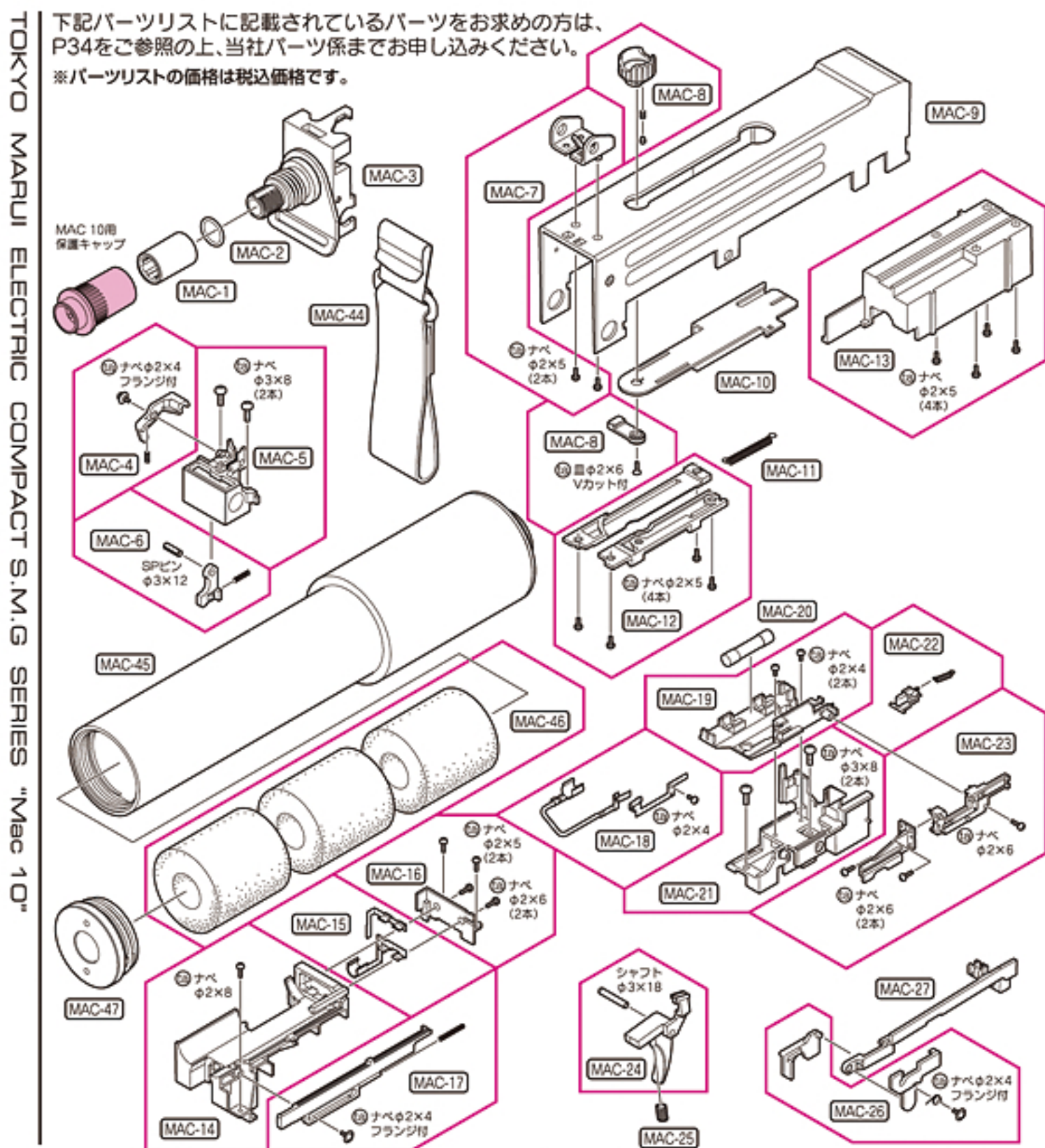
Symptom	Cause	Action	
Impossible semi-auto operation (single shot)	Insufficient battery power	Charge the battery	
Automatic firing cycles become long.	Insufficient battery power	Charge the battery	
Shooting distance become shorter.	Worn or damaged chamber packing	Inquiry your dealer or Marui after-sales service department or consultation.	
	Worn or damaged chamber packing (O-ring)		
	Deteriorated piston spring		
	Faulty BB bullets (too small or heavy)	Use the genuine Marui BB bullets.	
	Shortage of damaged gear	Drop a few drops of silicone oil from under the chamber.	
Too loud operating noise	Worn or damaged gear	Inquiry your dealer or Marui after-sales service department or consultation.	
	Gear problem caused by too many blank firing		
Bullets being fallen out from barrel end	Worn or damaged chamber packing	Inquiry your dealer or Marui after-sales service department or consultation.	
	No hop setting		Turn the hop adjustment dial toward HOP.
	Faulty BB bullets (too small)		Use the Marui genuine BB bullet.
Being wet by or dropped into water (rain)	Stop operation immediately, disconnect the battery, wipe off water from inside the main body and the battery, and, after complete dry, carry out trial firing. If no operation or malfunction is detected, consult your dealer or us for repair.		



# “Mac 10” Parts List

下記パーツリストに記載されているパーツをお求めの方は、P34をご参照の上、当社パーツ係までお申し込みください。

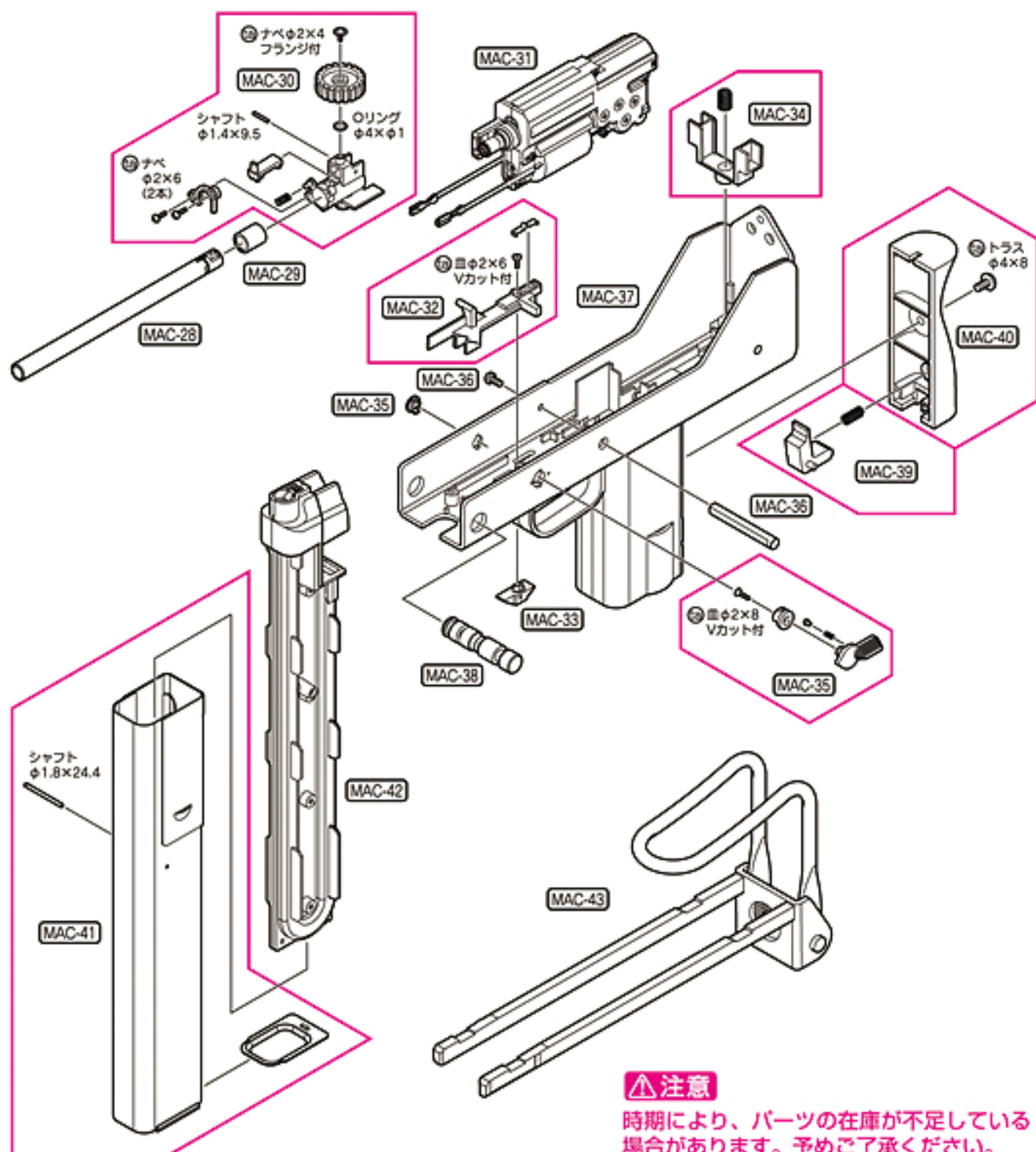
※パーツリストの価格は税込価格です。



No.	パーツ名	価格	送料
MAC-1	マズルカバー	420	120
MAC-2	アウターパレルOリング(φ10.52×φ1.83)	150	80
MAC-3	フロントキャップ(組立済)	2,100	240
MAC-4	セフティロック(ネジ・バネ付)	420	120
MAC-5	ピンキャッチベース(ネジ付)	630	200
MAC-6	ピンキャッチ(スプリングピン・バネ付)	315	120
MAC-7	フロントサイト(ネジ付)	630	120
MAC-8	ボルトハンドルセット(ネジ・バネ付)	683	120
MAC-9	アッパーレシーバー(プラスト加工済)	4,200	240
MAC-10	ボルト	840	200
MAC-11	ボルトスプリング	105	80
MAC-12	バッテリーガイドセット(ネジ付)	630	120
MAC-13	メカBOXホルダー(ネジ付)	630	120
MAC-14	バッテリーホルダー(ネジ付)	630	120
MAC-15	バッテリー端子セット	525	120
MAC-16	バッテリー端子カバー(ネジ付)	525	120

No.	パーツ名	価格	送料
MAC-17	バッテリーブーラー(ネジ付)	420	120
MAC-18	スイッチ端子セット(ネジ付)	630	120
MAC-19	スイッチベース(ネジ付)	630	120
MAC-20	10Aガラス管ヒューズ(3本セット)	210	120
MAC-21	カットオフベース(ネジ付)	840	200
MAC-22	スイッチ(組立済・バネ付)	473	120
MAC-23	スイッチケースセット(ネジ付)	630	120
MAC-24	トリガー(シャフト付)	630	120
MAC-25	トリガースプリング	105	120
MAC-26	セレクタースライドセット(ネジ・バネ付)	525	120
MAC-27	カットオフバー	315	120
MAC-28	インナーパレル	3,990	200
MAC-29	EPホップチャンバー	473	120
MAC-30	ホップアップチャンバーセット	2,100	120
MAC-31	メカBOXアッセンブル	8,400	390
MAC-32	セフティスライド(板バネ・ネジ付)	630	120

●商品の仕様については予告なく変更する場合があります。



## ⚠ 注意

時期により、パーツの在庫が不足している場合があります。予めご了承ください。

No.	パーツ名	価格	送料
MAC-33	セフティ	210	80
MAC-34	ストックリリースボタン(バネ付)	630	120
MAC-35	セレクターセット(ネジ・バネ付)	525	120
MAC-36	トリガーピン(ネジ付)	420	120
MAC-37	ロアレシーバー(プラスト加工済)	4,725	240
MAC-38	レシーバーピン	420	120
MAC-39	マガジンキャッチ(バネ付)	525	120
MAC-40	グリップ(ネジ付)	630	120
MAC-41	マガジンアウターセット	1,365	390
MAC-42	マガジンインナー(組立済)	1,155	200
MAC-43	ストック(組立済)	5,775	390
MAC-44	ハンドストラップ	1,260	120
MAC-45	サブレッサー(組立・塗装済)	4,725	390
MAC-46	Mac 10ウレタンセット	525	240
MAC-47	キャップ	525	120

No.	パーツ名	価格	送料
	Mac 10用マズルツール	105	120
	Mac 10用保護キャップ	105	120
	チャージャーセット	420	120
	クリーニングロッド	105	120
	7.2V500mAhマイクロバッテリー-EX	2,310	240
	7.2V500mAhマイクロバッテリー-EX専用充電器	2,079	240
	Mac 10用スペアマガジン	2,520	390
	NEWバッテリー放電器	1,470	200
	マイクロバッテリー-EX用放電器アダプター	924	120
	プロゴグルL(クリアー・スモーク)	924	240
	電動ガン対応0.2gBB(3500発入)	1,050	610
	電動ガン対応0.2gBB(1600発入)	525	390
	電動ガン対応0.25gBB(2000発入)	1,050	610
	電動ガン対応0.25gBB(950発入)	525	390
	新・生分解0.2gBB(1700発入)	1,050	390

# 東京マルイ 電動コンパクトマシンガンシリーズの修理について

この製品は、最適な性能・操作性を十分に考慮した上で製造されていますが、正しい操作による通常の使用状態でも、約30,000発の発射回数を超えますと、パーツの交換等が必要となります。このような耐用期間を過ぎたパーツの交換、及び故障、又は、操作ミスによる故障、及びメンテナンスの場合は、お買い求めいただいたお店、又は当社アフターサービス部までお問い合わせください。

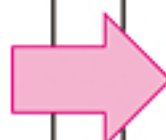
**改造などを施した製品、及び分解・改造によって発生した事件、事故、怪我、故障につきましては、当社では一切の責任を負いません。**

## ■修理依頼品を当社アフターサービス部まで直接お送りいただける場合

※電子メールでのお問い合わせサービスは、行っておりません。



- まずは、①製品名、②故障内容、③ご住所、④お名前、⑤(日中ご連絡のつく)電話番号、⑥郵便番号を明記したメモを書きます。
- 修理依頼品の往復送料は、基本的にお客様のご負担になりますのでご了承ください。



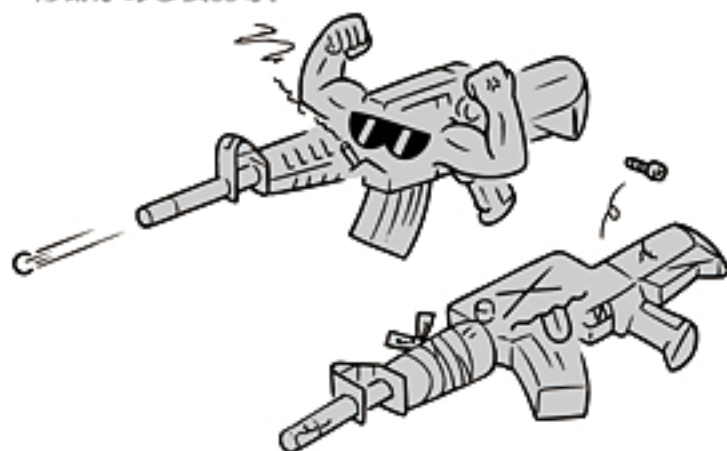
- 時期により修理パーツの不足、又は修理依頼品が混んでいる場合がありますので、事前に当社アフターサービス部までお問い合わせください。



- 当社アフターサービス部まで直接お送りいただく修理依頼品は、BB弾を抜き、セフティONにして、バッテリーを外し保護キャップを装着した安全な状態でお送りください。
- 修理依頼品には、必ず①～⑥を記載したメモを同封してください。(メモははっきりとお書きください。)
- 郵送中にキズや破損の可能性がありますので、しっかり梱包してください。

## ■以下の場合には修理をお受けできない事があります。

- 安全性に問題のある改造品、性能アップを目的とした改造パーツが組み込まれた製品、又は分解・改造の形跡がある製品等。



- (取扱説明書)にある正しい使用方法以外での使用が見受けられる製品等。



## 各種パーツ&別売アクセサリのご注文

- 本製品のパーツをお求めの方は、P31~32のパーツリストから必要なパーツのNo.、パーツ名、個数をご記入いただいた注文書(下の表をご利用いただくか、表の内容に準じたメモ等)と共に、代金、送料分の小為替、又は現金書留にて、当社パーツ係(住所同じ)までお申し込みください。  
(合計金額が¥500以下の場合、切手で代用できます。)
- 複数ご注文される場合の送料は、事前に当社パーツ係までお問い合わせください。
- 時期によりパーツの在庫が不足している場合がありますので、事前に当社パーツ係までお問い合わせください。
- パーツ名、あなたの住所、氏名、郵便番号、電話番号は、はっきりとお書きください。記入内容が不明瞭な場合や注文書が同封されていない場合は、発送する事ができません。



**東京マルイ** 〒120-0005 東京都足立区綾瀬4丁目16番地16号 <http://www.tokyo-marui.co.jp/>  
 ●商品に関するお問い合わせ 03-3605-1113 ●修理に関するお問い合わせ 03-3605-3373 ●パーツに関するお問い合わせ 03-3605-9669

### 東京マルイ オートマチック電動コンパクトマシンガン Mac 10 パーツ注文書

※当社へ直接部品をご注文なさる場合は、下の表内容に準じメモ等に明記いただくか、表をコピー(拡大可)して記入し、金額を同封し、お送りください。

年 月 日

製品名	電動コンパクトマシンガン「Mac 10」		
ご住所	〒□□□□-□□□□		
フリガナ	電話番号	-	
お名前	または 携帯番号	-	

パーツNo.	パーツ名	価格	個数	合計額

合計金額(パーツ総額+送料) ¥	←	部品総額(=小計) ¥
		送料 ¥

※複数ご注文の場合、送料はあらかじめお問い合わせください。  
 ※日中ご不在で、複数パーツの送料の確認をする事ができない方は、パーツ表にある送料の一番高い金額をお送りください。差額は切手等でご返却させていただきます。各一点ごとの送料全てを合計する必要はありません。送り先、在庫等こちらからご連絡させて頂く場合がありますので、ご連絡先を必ずご記入ください。

連絡事項

TOKYO MARUI ELECTRIC COMPACT S.M.G SERIES "Mac 10" 各種パーツのご注文



<http://www.tokyo-marui.co.jp/>

**改正銃刀法 東京マルイの製品はすべてクリアーしています。**

改造などを施した製品、及び分解・改造によって発生した事件、事故、怪我、故障につきましては、当社では一切の責任を負いません。