

取扱い注意・説明書の表示価格について

2014年4月1日より、消費税率が8%に変更されます。

それに伴い、「取扱い注意・説明書」に記載されている価格および送料も変更となります。

2014年4月1日以降に弊社出荷となるパーツのご注文は、以下のとおりご対応ください。

【パーツのご注文】消印が**3月29日以降**のご注文は消費税率8%となります。

※ご注文の投函が3月28日であっても、集荷時間などの関係で消印が3月29日になる場合は「消費税率8%」となりますのでご注意ください。

●まずは説明書の表示価格をご確認ください

各説明書の「パーツリスト」や「別売パーツ」の項目などに、「税別」または「税込」の記載があります。

説明書が「税込表示」の場合

「税込」の記載がある説明書では、表示価格が「5%の税込価格」となっています。

消印が3月29日以降のご注文は「税込価格」と「送料」が変更となりますのでご注意ください。

→【A】パーツのご注文：「税込表示」の説明書の場合

説明書が「税別表示」の場合

「税別」の記載がある説明書には、新送料と旧送料のものが 있습니다。

価格につきましては、消印が3月29日以降のご注文より「8%の税込価格」でお申し込みください。また、旧送料の場合、消印が3月29日以降のご注文は「送料」が変更となりますのでご注意ください。

→【B】パーツのご注文：「税別表示」の説明書の場合

【A】パーツのご注文：「税込表示」の説明書の場合

消印が2014年3月29日以降となるご注文は、「価格」と「送料」をそれぞれ以下のように算出してお申し込みください。

※ご注文の手順につきましては、各製品の取扱い注意・説明書をご参照ください。

▼「8%の税込価格」の算出方法 … 1~2の順に算出してください。

1	各パーツや別売品の税別価格を算出する。	$5\%の税込価格 \div 1.05 = 税別価格$ (小数点以下切り捨て)
2	税別価格をもとに8%の税込価格を算出する。	$税別価格 \times 1.08 = 8\%の税込価格$ (小数点以下切り上げ)

▼送料の変更一覧 … 説明書の送料が「現行送料」です。それぞれ「新送料」へと変更になります。

現行送料	80円	120円	140円	200円	240円	390円	580円	1,150円
新送料	120円	120円	140円	205円	250円	400円	600円	1,180円

【B】パーツのご注文：「税別表示」の説明書の場合

消印が2014年3月29日以降となるご注文は、「8%の税込価格」でお申し込みください。

また、「旧送料」が記載されている説明書につきましては、「新送料」でお申し込みください。

▼「8%の税込価格」の算出方法 … 説明書の価格が税別価格になっています。

1	$税別価格 \times 1.08 = 8\%の税込価格$ (小数点以下切り上げ)
---	---

▼送料の変更一覧 … 説明書の送料が「旧送料」のものは、それぞれ「新送料」へと変更になります。

旧送料	★130円	★190円		★270円			390円	★700円		★950円
	120円	140円	★160円	200円	240円	★270円	390円	580円	★700円	★950円
新送料	120円	140円		205円	250円		400円	600円		870円

「旧送料」と「新送料」の見分け方

上記一覧にて「★」マークのついた送料が説明書内に記載されている場合は、「旧送料」の説明書となります。

※不明な点につきましては、アフターサービス部「パーツに関するお問い合わせ」までお問い合わせください。



オートマチック電動エアガン

FA-MAS

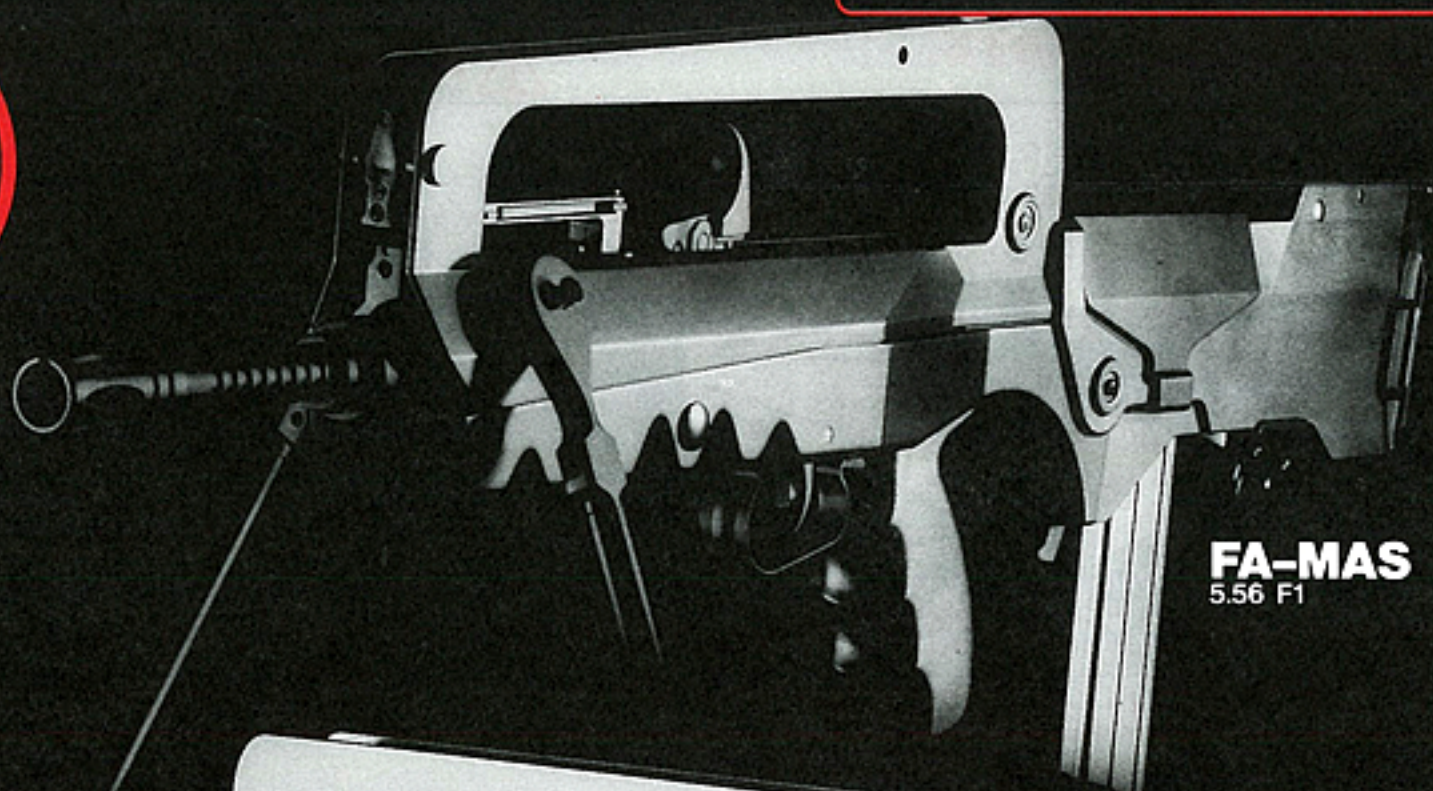
AUTOMATIC ELECTRIC GUN SERIES

対象年齢18才以上

Users Restricted to
18 Years of age or older

取扱い注意・説明書

HANDLING CAUTIONS AND INSTRUCTION MANUAL



FA-MAS
5.56 F1

FA-MAS
SUPER VERSION

●ご使用前に最後まで必ずお読み下さい。

Always read through this manual before operation.



警告

WARNING



18才以上
Only for 18 years
of age or older

●このエアガンは、使用者・管理者対象年齢18才以上用の競技銃です。
Operation of this air gun for competition use is restricted to users of 18 years of age or older.



ケガ注意
Injury caution

●発射したプラスチックBB弾を、およそ50~60m先に到達させる能力がありますので、不注意な発射や誤った使用は、失明や怪我などの危険を生じます。
Since plastic BB bullets reach 50 to 60 meters, careless shooting may cause eye damage or other injuries.



注意書熟読
Careful reading of
Handling cautions
and
Instruction manual

●ご使用前には、必ず「取扱い注意・説明書」を良く読んで、記載されている各注意点を認識した上でお取り扱い下さい。
Always read through this HANDLING CAUTIONS AND INSTRUCTION MANUAL carefully before operation.
Operate the air gun with full recognition of warnings and cautions.

●「取扱い注意・説明書」を紛失した場合は、すぐに当社までご請求ください。
Promptly request a copy if you lose the HANDLING CAUTIONS AND INSTRUCTION MANUAL.



警告

WARNING

〈取扱い注意書〉

HANDLING CAUTIONS AND INSTRUCTION MANUAL

このエアガンは、正しいスポーツシューティングを通じて健全なホビーライフをエンジョイするために開発。特のフィーリングが体験でき、射撃センスを向上させるスポーツグッズとなりますが、発射されたプラスチックの危険を生じます。必ず下記の各注意点とそれぞれのガンの取扱い説明書を最後まで読み、良く認識された

This sport gun is developed for enjoying sport shooting through correct sport shooting operation. You can experience unique feel of the air gun, which is a most suitable sport shooting and wrong operation are dangerous, causing eye damage or other injury. Make sure to read through warnings stipulated below and observe rules and manners for

このエアガンは、使用者・管理者対象年齢18才以上用の競技銃です。不注意な

Operation of this air gun for competition use is restricted to users of 18 years old or more. Careless shooting and wrong operation are dangerous, causing

警告 必ず目の保護具を装着する。
WARNING Always wear eye protective gear.



弾を発射する時やゲームなどの場合は、跳弾にも注意し、ゴーグル等の目の保護具を本人と参加者全員が必ず装着して行って下さい。(参加者以外の第三者に弾が当たらないように十分注意して下さい)

When shooting the air gun for a target or game, you and all participants must wear goggles or other eye protective gear, also paying attention to ricochets. (Pay sufficient attention also to third personnel other than participants.)

警告 銃口は人や動物に向けない
WARNING Never shoot the air gun towards a person or animal.



エアガンで人や動物を狙ったり、撃ったりしないで下さい。標的を撃つ時以外は銃口に保護キャップを必ず装着して下さい。

Never aim or shoot a person or animal as the target. Always attach the protective plug to the gun muzzle, except when you are ready to shoot a target.

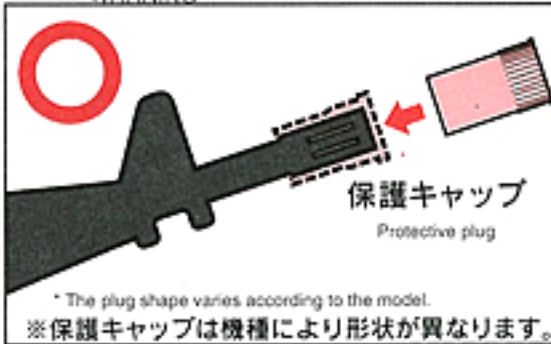
警告 イタズラのもりでも処罰される場合がある。
WARNING You may be punished if you are shooting for a practical joke.



たとえイタズラのもりでも、共有物、及び他人の財産を撃って破損させたり、人や生き物を撃って怪我をさせたりすると、器物破損の罪や傷害の罪などで処罰される場合があります。

You may be punished if you damage public or personal properties or injure a person or animal even if you are shooting for a practical joke. Always observe manners and enjoy healthy sport shooting.

警告 いつも銃口に保護キャップをつけておく。
WARNING Always attach the protective plug to the gun muzzle.



万一の暴発を防ぐと共に、防塵のために発射時以外は必ず銃口に保護キャップを装着して下さい(装着したまま引き金を引かないで下さい)。

Make sure to attach the protective plug to the gun muzzle, except when you are shooting, for preventing accidental, sudden discharge and for the dust-proof purpose. (Never pull the trigger with the protective plug being attached.)

* The plug shape varies according to the model.
※保護キャップは機種により形状が異なります。

警告 銃口は、いかなる場合も絶対にのぞかない。
WARNING Never look into the gun muzzle.



銃口は、弾が入っている入っていないにかかわらず、絶対にのぞかないで下さい。BB弾が眼に当たった場合、最悪失明の恐れがあり大変危険です。

Looking into the muzzle is extremely dangerous, regardless of with or without bullets being installed. If a BB bullet hits your eye, you may, in the worst case, lose your sight.

警告 不用意に引き金を引かない。
WARNING Avoid pulling the trigger carelessly.



不用意に引き金を引くと非常に危険です。引き金は、保護キャップをはずし、標的に向かって撃つ時以外は指を触れないで下さい。

Activating the trigger carelessly is extremely dangerous. Never put your finger onto the trigger unless the protective plug is removed and you are ready to shoot a target.

警告 銃口は常に安全な方向に向けて取扱う。
WARNING Always direct the muzzle towards a safe direction.



銃口はいかなる場合も人や動物、又は危険な場所には向けしないで下さい。標的を撃つ時以外は、銃口に保護キャップを必ず装着して下さい。

Never direct the muzzle towards a person, animal or other dangerous directions. Always attach the protective plug, except when you are ready to shoot a target.

警告 人や車が横切るような場所ではガンを絶対に撃たない。
WARNING Never shoot the air gun at places where people and cars pass cross.



ガンを撃つ場所は、安全に配慮し、人や車が横切るような場所、及び回りに人がいるような場所での射撃は絶対におやめ下さい。

Select a safe place for operating the air gun, avoiding places where people and cars pass cross or third persons are around.

■操作方法はガンにより異なります。必ずそのガンの特性を良く理解した上でお取扱い下さい。

■誤った使用法・取扱い、改造・分解によって発生した事故、事件、怪我、修理等については、当社では一切責任を負いません。

■The operation procedure varies according to the model. Make sure to operate an air gun after recognizing its features.

■We are not responsible for any accidents, events, injuries or repair costs arising from wrong operation and handling or by modification and disassembly of the gun.

ご使用の前に最後まで必ずお読み下さい。

Always read through this manual before operation.

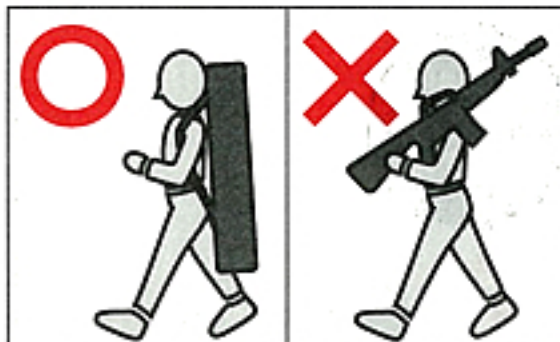
されたスポーツガンです。それぞれのガンの特性や、使用上の注意点を良く認識した上で使用されますと、独
クBB弾をおよそ50~60m先に到達させる能力がありますので、不注意な発射や誤った使用は、失明や怪我な
上、ルールやマナーを守ったスポーツシューティングをお楽しみ下さい。

goods to improve your shooting sense, if you recognize its features and operational warnings. As the air gun has the capacity to shoot BB bullets by 50to 60 meters, careless
pleasant sport shooting.

発射や誤った使用は失明や怪我等の危険が生じますので十分ご注意下さい。

eye damage or other injury.

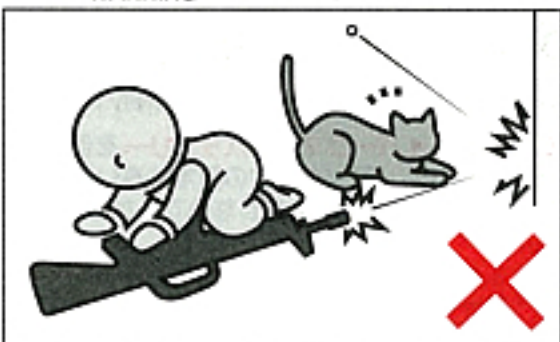
警告 移動するときは、ガンを必ずケースやバッグに入れる。
WARNING Always put the gun in a case or bag when you are carrying it.



エアガンを持ち歩く場合は、銃口に保護キャップをし、セレクト
ターレバーをセフティ位置にし
た上で、必ずケースやバッグに
入れて運んでください。

When you carry the air gun, attach the
protective plug, set the selector lever to the
Safety position and put it in a case or bag.

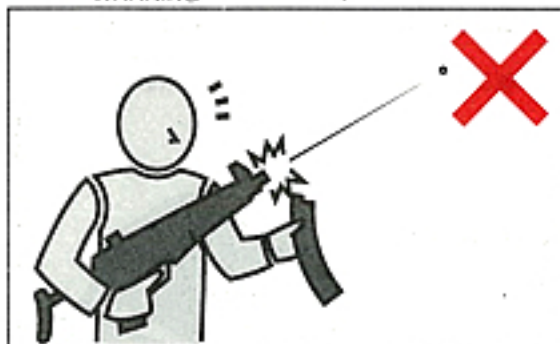
警告 子供の手の届かない所に保管する。
WARNING Store the air gun at places out of reach by children.



対象年齢以下の子供がイタズラを
して怪我などを起こさないように、
必ず銃口に保護キャップをしてパ
ッテリーをガンからはずし、ケース
やバッグに入れて手の届かない所
に保管して下さい。

Always attach the protective plug to the
muzzle, remove the battery and store the air
gun in a case or bag and at a place out of
reach by children so that they will not be
injured during mischievous play.

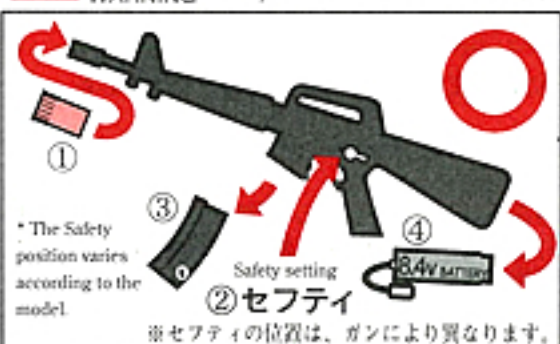
警告 マガジンを抜いても弾が発射される場合がある。
WARNING BB bullets may be shot out even if the magazine is removed.



マガジンを抜いてもガン内部に弾が
残っている場合があり、不用意に引き
金を引くと発射され、危険です。マガ
ジンを抜いた後、銃口を安全な方向に
向けて撃ち、弾が残っていない事を
確認してから、銃口に保護キャップ
をして保管して下さい。

There are cases that bullets remain in the gun
after the magazine is disconnected. Pulling the
trigger carelessly is extremely dangerous. After
removal of the magazine, direct the muzzle
towards a safe direction and pull the trigger to
confirm that no bullets remain in the gun. Then,
attach the protective plug to the muzzle.

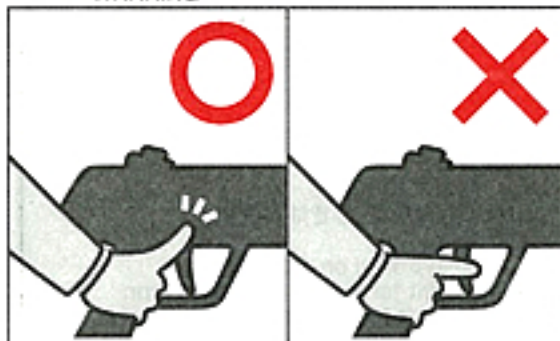
警告 切り替えレバーは常にセフティにしておく。
WARNING Always set the selector lever to the Safety position.



①銃口に保護キャップを装着する。
②切り替えレバー(セレクト
ターレバー)をセフティ位置にする。③マ
ガジンを取りはずす。④パッテ
リーをガンから取りはずす。

①Attach the protective plug to the muzzle.
②Set the selector lever to the Safety
position. ③ Remove the magazine. ④
Remove the battery from the air gun.

警告 発射時以外は引き金に指をかけない。
WARNING Release put away your fingers from the trigger, except when you are ready to shoot a target.



標的に向けて発射する時以外
は引き金に指をかけない事。引
き金に指をかけた状態では、何
らかの理由で引き金を引いて
しまう恐れがあり、危険です。

Never put your fingers onto the trigger
except when you are shooting a target.
Maintaining your fingers on the trigger may
cause sudden discharge for some reasons,
which is dangerous.

警告 ガンの分解、改造はしない。
WARNING Never disassemble or modify the air gun.



このガンは、最適な性能・操作性
を考慮して製造されています。
むやみな分解、改造は、危険性
を誘発したり性能を著しく損な
う場合がありますので絶対にお
やめ下さい。

This air gun is manufactured under consideration
of appropriate performance and operability.
Disassembling or modifying the gun may
generate danger or adversely affect the
performance. So, avoid disassembling or
modifying the air gun.

警告 WARNING

- このガンは、直径6ミリのプラスチックBB弾をおよそ50~60m飛ばす能力があります。使用の際にはこの性能を念頭に置き、あらゆる危険防止を考慮した上で取扱って下さい。
- ゲームなどの場合、想定される危険エリア内にゴーグルなどを装着していない人や、ゲームに参加していない第三者がいない事を確認してから行って下さい。
- 銃口を、破損の危険性のあるもの(ガラス、照明灯、家電品、食器類、家具、自動車、ガスボンベ、その他)には絶対向けないで下さい。
- マガジンや銃身孔にはBB弾以外の物は、絶対に装弾しないで下さい。
- このガンはその形状から指等を挟みやすい箇所があります。スライド式ストック(伸縮式ストック)、フォールディングストック(折り畳み式ストック)製品のストック操作時、またエ
ジェクションポート開閉作動時には、指を挟まないようにして下さい。
- 飲酒した上でガンの取扱いはさまざまな危険性を誘発する恐れがあるので、おやめ下さい。
- ガンを保管する場合、転倒したり落下したりするような場所を避け、子供又は管理者以外の人の使用ができない場所へ、銃口に保護キャップを装着し、必ずパッケージやケース、又は
バッグに入れて保管して下さい。
- 保護キャップを紛失された方は¥100+送料¥130(計¥230、切手でも可)をお送り下さい。折り返し保護キャップをお送り致します。その場合必ず製品名を明記して下さい。
- 「取扱注意・説明書」は必ず保管しておいて下さい。紛失された場合は、すぐに当社までご請求下さい。
- このガンに使用する専用バッテリーは、故意にショートさせたりすると発火、爆発などの危険がありますので必ず説明書の注意点を守ってご使用下さい。
- バッテリーの充電は、必ず専用の充電器で行って下さい。
- ガンを水中に落下させたり、大量の水をかけたりするとモーターやバッテリー、スイッチなどに異常をきたし、誤作動などの原因となります。そのような場合すぐ撃つのをやめ、パッ
テリーをはずし、当社アフターサービス部にご連絡下さい。
- 正常な使用方法(取扱説明書どおり)で引き金を引いても発射されない場合、又は長期にわたる使用で耐用期限を過ぎて起こるトラブルや、誤って落下させた時なども自分で直そう
とせず、必ず当社アフターサービス部にご連絡の上、お買い上げ販売店、又は当社に修理を依頼して下さい。
- 電動ガンには、専用の当社オプションパーツが取付けられます。取付けの際には各オプションパーツに添付された取扱説明書をよく読んで下さい。
- このガンは、通常の使用でおよそ30000発前後の発射で消耗パーツ等の交換が必要です。耐用期限を過ぎての使用は、作動不良等で危険性を誘発しますので当社アフターサービス部、又
は販売店に整備をご依頼下さい。

- This air gun is capable of shooting firm diameter, plastic BB bullets by 50 to 60 meters. Operate the air gun under consideration of the performance and paying attention to safety.
- During a game, always pay attention that persons without wearing goggles or third persons non-members of the game are not within the estimated dangerous zone.
- Never direct the muzzle towards items subject to damage (glass, lamp, household apparatus, tableware, furniture, car, gas bomb, etc.)
- Never insert foreign matter other than BB bullets into the magazine and gun barrel.
- Because of the design of the air gun, there are places subject to entanglement of your fingers. Pay attention not to entangle your fingers when operating the sliding type stock (expand type stock), the stock of folding stock or opening/closing the ejection port.
- The air gun must not be operated after drinking to avoid possible danger.
- Avoid storing the air gun at places subject to drop or falling down. Always store it at places out of reach by children and after attaching the protective plug to the muzzle and putting it in a package, case or bag.
- If you lose the protective plug, contact us for a replacement part at cost. Make sure to inform us of the model of your air gun.
- Make sure to store the HANDLING CAUTIONS AND INSTRUCTION MANUAL at a safe place. If you lose the manual, consult us for a replacement copy.
- Observe warnings and cautions of the manual for the battery exclusively used for this air gun. Never short circuit the battery intentionally to avoid firing or explosion.
- Always use the exclusive battery charger when charging the battery.
- Malfunctions of the motor, battery and switches will occur if you drop the gun into water or apply a large amount of water to it, causing faulty operation. In such an event, immediately stop operating the gun, remove the battery and consult our after service dept.
- When no bullets are shot out while the trigger is operated correctly as instructed in the HANDLING CAUTIONS AND INSTRUCTION MANUAL, and malfunctions caused by expiration of the product life or drop of the gun occur, never attempt to repair it yourself but to take a contact to your dealer or our after-service department.
- Our exclusive optional parts can be installed to the electrical air gun. Carefully read the respective instruction sheets provided with options.
- For this air gun, consumable parts must be replaced after normal operation of about 30,000 bullets. Operation after expiration of part lives causes malfunctions and danger because of faulty operation. Consult our after-service department for overhaul/maintenance.



取扱う前に必ず最後までお読みください。
 Read through this manual before shooting paying special attention for safe operation.

取扱い説明書の表示について

- この説明書には、各項目の左欄及び本文中に製品を安全に正しくお使いいただくため、絵表示と説明によって、操作上、特に注意すべき点を示しています。本文と合わせて熟読し、内容をよく理解した上、ご使用ください。
 Thoroughly understand the warnings and cautions for safe operation.



この表示を無視して、誤った取扱いをすると、ケガの発生や製品の故障を誘発し危険です。
 注意・禁止事項は遵守してください。

Always observe warnings and cautions strictly.

Failing to do so may cause injury, accidents, or damage to the gun.

1 バッテリーの充電について (バッテリー・充電器別売)

Charging the Battery (Battery and charger sold separately.)

- この製品には、指定のマルイ8.4V1300mAhハイパーコマンドバッテリーを使用してください。他社製品及び、指定外のバッテリー (アンペア数の異常に高い製品や粗悪なバッテリーなど) はメカBOXが破損しますので絶対使用しないでください。
注意 ミニバッテリーは使用できません。
- Use the specified battery for the gun, Marui 8.4V1300mAh Hyper Command Battery. Avoid use of non-standard or other brand name batteries. Otherwise, the originally designed functions will not be obtained.
CAUTION The Mini Batteries cannot be used.
- 充電器は、上記バッテリーに対応するバッテリー専用充電器、又は、マルイスピードチャージャー・AC急速充電器をご使用ください。
- Use the specified battery charger which is applicable to the above battery. The charger Exclusive Type or Marui AC Speed Charger.
- ニカドバッテリー放電器 (別売) を適正使用することにより、充電効率がUPします。
- The battery's capacity power is increased with use of the Ni-cd(battery) Discharger(Sold separately)
- それぞれに付属している、取扱い説明書をよく読んでからご使用ください。誤った使用方法や他社製品及び指定外のバッテリーによる事故、故障等については、当社では、一切の責任を負いません。
- Use the correct battery and charger according to respective instruction manuals. We will not be held responsible for any accident or damage caused by wrongful operation or usage of non-specified batteries.

LARGE TYPE 専用

Exclusive for Large Type

マルイ純正バッテリーをご使用ください。
 Use the specified Marui battery.

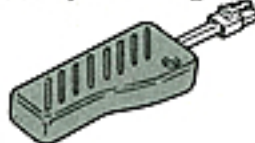


- 8.4V 1300mAhバッテリー (¥4,800)
- 8.4V Ni-Cd Battery Pack

- 1300mAhバッテリー専用充電器 (¥2,200)
- Exclusive Charger for Ni-Cd Battery Pack

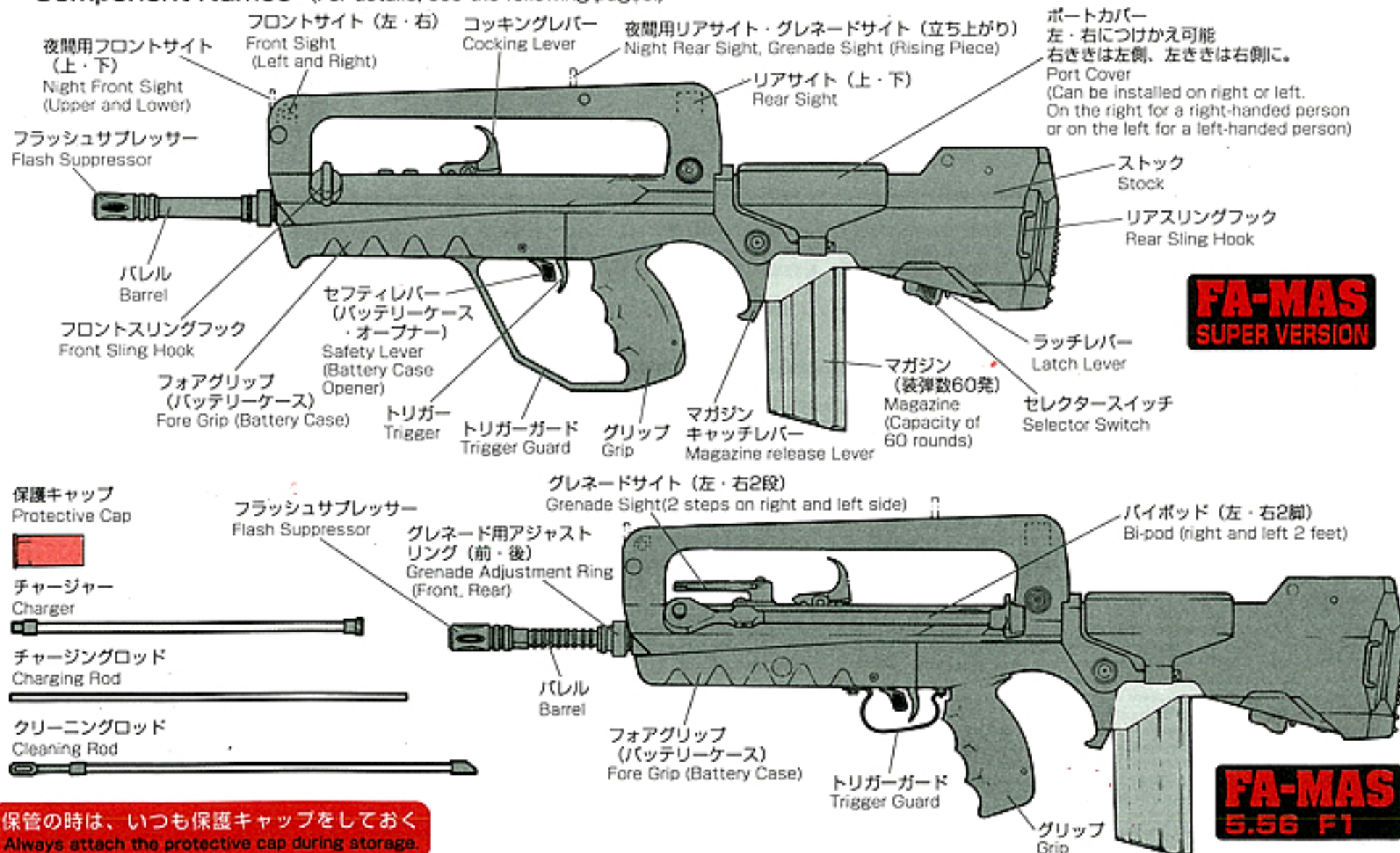
- ニカドバッテリー放電器 (¥950)
- Ni-cd Battery Discharger

- スピードチャージャー AC急速充電器 (¥9,800)
- AC Speed Charger



2 各部の名称 (細部については各ページ項目で説明します。)

Component Names (For details, see the following pages.)



保管の時は、いつも保護キャップをしておく
 Always attach the protective cap during storage.

3 セフティーレバーについて Selector Lever Setting



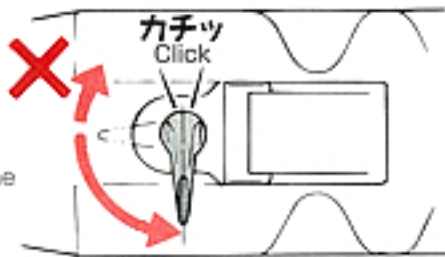
警告 銃を保管する時には必ずセフティONにします。保護キャップも忘れずつけて下さい。
Always set the safety lever to ON before storing the gun. Also, attach the protective cap without fail.



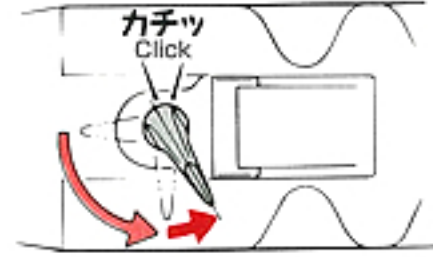
平行になっている
Parallel to the trigger.

トリガーに指が入らず、トリガーが引けない状態
A finger cannot be inserted in front of the trigger. Therefore cannot be pulled.

逆方向には、動きません
The lever cannot be moved in the reverse direction.



トリガーが引ける位置
At this lever position, the trigger can be pulled.



フォアグリップのロックが解除され、フォアグリップがあげられる位置
The locking of fore grip is released, abling it to be opened.

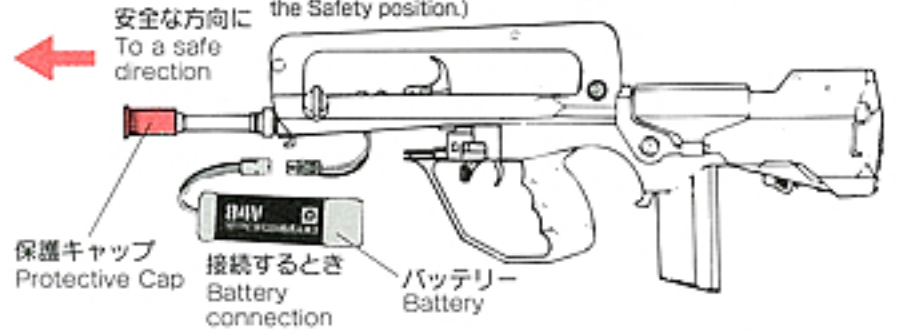
4 バッテリーのセット Setting the Battery

(ここからはバッテリーを充電してから行います。)
(Set the battery after charging.)



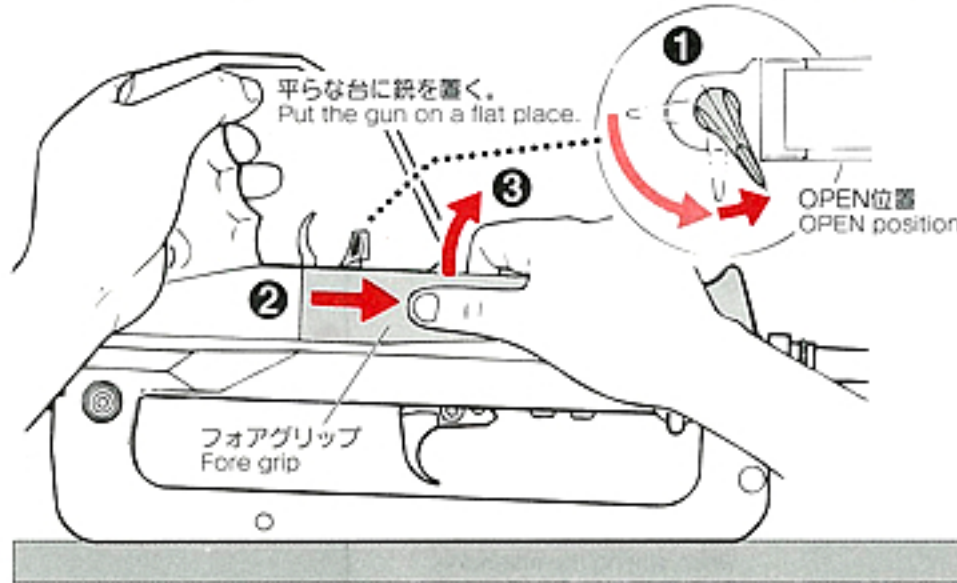
注意 バッテリーの接続は、万一の誤動作を考え銃口には保護キャップを装着し、安全な方向に向けて行ってください。(セレクターは必ずセフティにします。)

● Attach the protective cap to the muzzle and direct the muzzle towards a safe direction. (Always set the selector lever to the Safety position.)



安全な方向に
To a safe direction

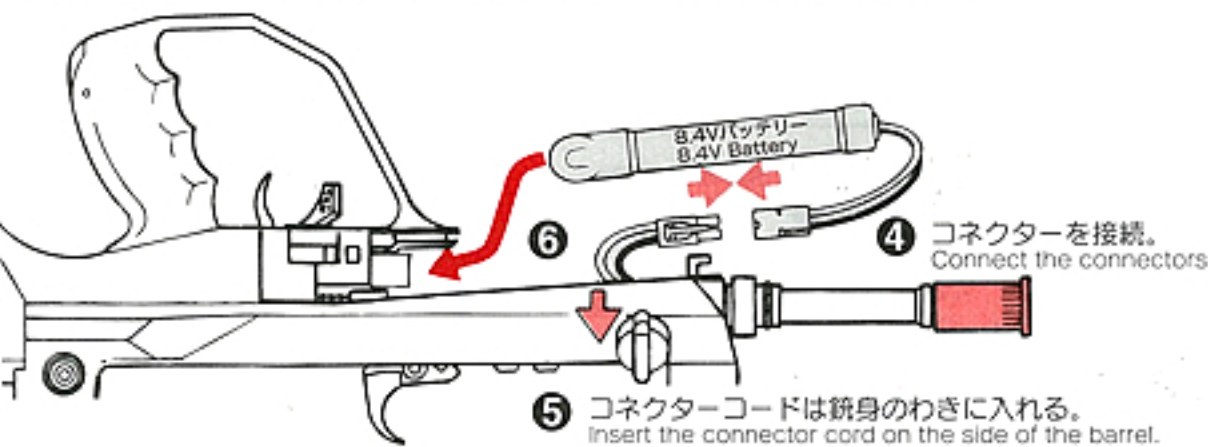
保護キャップ
Protective Cap
接続するとき
Battery connection
バッテリー
Battery



平らな台に銃を置く。
Put the gun on a flat place.

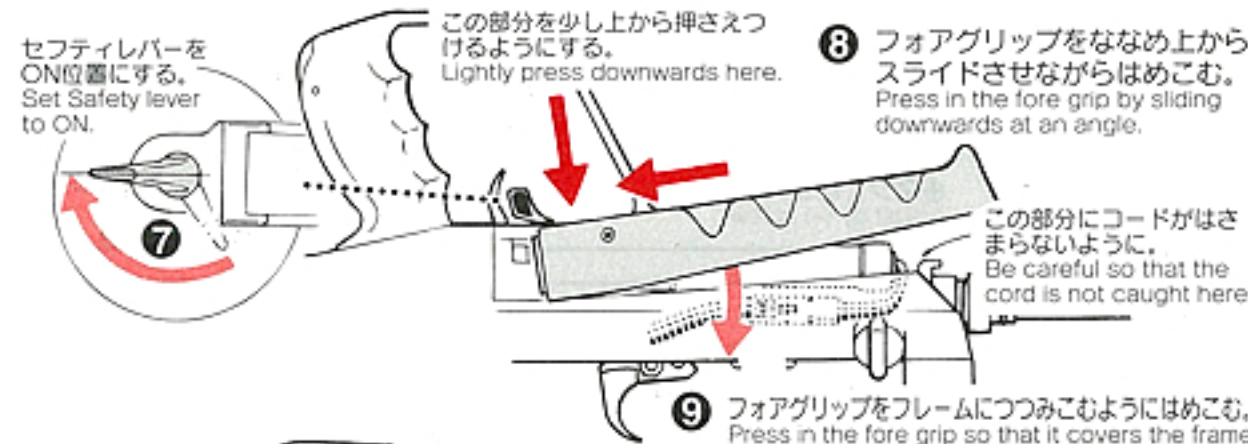
OPEN位置
OPEN position

フォアグリップ
Fore grip



4 コネクターを接続。
Connect the connectors.

5 コネクターコードは銃身のわきに入れる。
Insert the connector cord on the side of the barrel.



セフティーレバーをON位置にする。
Set Safety lever to ON.

この部分を少し上から押さえつけるようにする。
Lightly press downwards here.

8 フォアグリップをななめ上からスライドさせながらはめこむ。
Press in the fore grip by sliding downwards at an angle.

この部分にコードがはさまらないように。
Be careful so that the cord is not caught here.

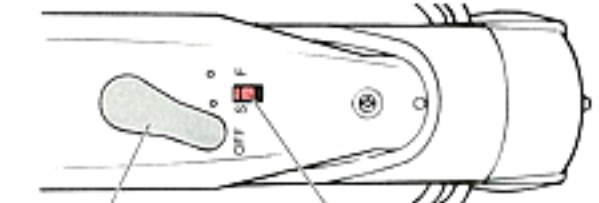
9 フォアグリップをフレームにつつまこむようにはめこむ。
Press in the fore grip so that it covers the frame.

無理に押し込むとこわれます。コードやスベサー等がはさまっていないか確認してからバッテリーケースを閉めること。
Avoid forcing it into place so as not to damage the parts. Close the battery case and check that no cords are entangled.

ツメがしっかりかかっているかを確認する。
Check that the nail is firmly hooked.

カチッ
Click

5 セレクタースイッチとラッチレバー Selector Switch and Latch Lever



セレクタースイッチ
Selector switch
ラッチレバー
Latch lever

注意 ラッチレバーは長い間使用しないときに押して下さい。押さないとピストンスプリングが弱くなる場合があります。
CAUTION Press the latch lever when the gun will not be used for a long period of time. Otherwise, the piston spring may deteriorate.

〈セレクタースイッチポジション〉
Selector Switch Positions

- 1 セレクタースイッチOFF**
Selector OFF
バッテリーが入っていても、トリガーを引いても弾が出ない。
No firing occurs if the trigger is pulled even with the battery being connected.
- 2 セミオート (単発)**
Semi Auto (Single Shot)
トリガーを引くと1発だけ弾が出ます。
The gun will fire one shot each time the trigger is pulled.
- 3 フルオート (連発)**
Full Auto (Automatic Firing)
トリガーを引いている間連続して弾が出ます。
The gun will fire automatically while the trigger remains pulled.

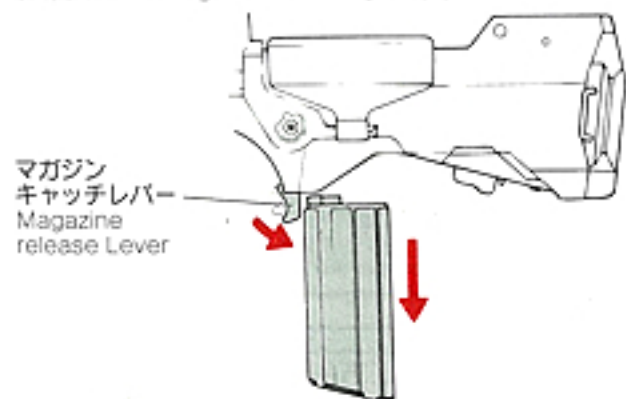
注意 セレクタースイッチは、正確な位置で止めないと誤動作する場合があります。
CAUTION Set the selector lever correctly in position; otherwise, malfunction may occur.



- トリガーを引きながらセレクタースイッチをセミ・フルオートに切りかえないで下さい。スイッチ故障の原因になります。
- To prevent malfunction of the switch do not change the selector lever from semi to full auto while pulling the trigger.
- 使用しないときは常にスイッチはOFFにし、保護キャップをつけておくこと。
- (Always set the switch to OFF when the gun is not in use and attach the protective cap.)

6 マガジンのセット Setting the Magazine

- ① マガジンキャッチレバーを押し、マガジンを抜きます。(マガジンが落ちる場合がありますので、手でおさえてください。)
Press the magazine release lever to remove the magazine.
(Support the magazine as it may drop.)



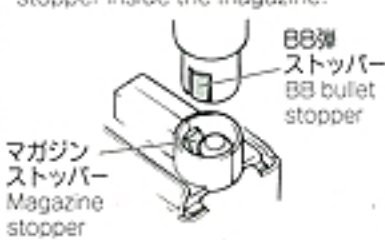
- ② チャージャーに当社6mm BB弾を入れます。(70発入ります。)
Insert 6mm BB bullets supplied by Marui into the charger.
(70 bullets may be inserted.)

注意 マガジンの装弾数は60発です。
CAUTION The magazine is capable of rounds containing 60.

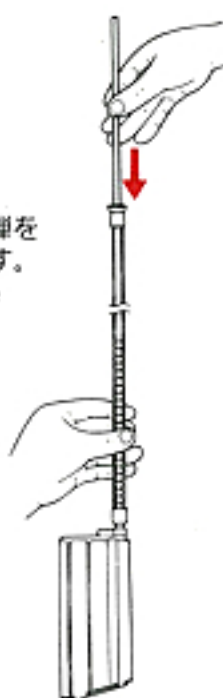


- ③ チャージャーをマガジンに差し込みます。
Insert the charger into the magazine.

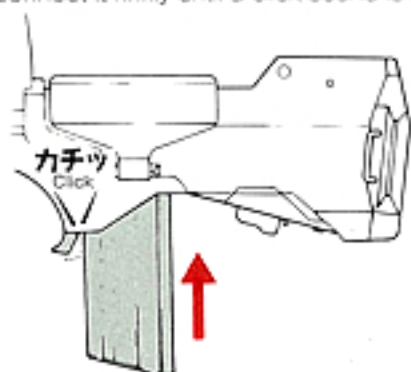
チャージャーをマガジンに差し込む時は、BB弾ストッパーを横向きに入れてください。(マガジン内のマガジンストッパーとぶつかるおそれがあります。)
Insert with the BB bullet stopper being set on the side. Otherwise, the rod may interfere with the stopper inside the magazine.



- ④ チャージングロッドで弾をマガジンに押し込みます。
Press in bullets using the charging rod.



- ⑤ 必ず下からマガジンをセットします。カチッと音がするまでしっかりと押し込んで下さい。
Make sure to set the magazine upwards and connect it firmly until a click sound is heard.



マガジンをセットする場合は、セフティがかかっている事を確認し、トリガーに指をかけるないようにします。
Check that the safety lever is set to the Safe position and do not put your fingers on the trigger when setting the magazine.



- この銃には、必ず「東京マルイ製BB弾」をご使用ください。他社製BB弾を使用した場合、発生した故障については、一切の責任を負いません。
● Always use the Marui BB Bullet for this air gun. We will not be held responsible for any damage and accidents arising from use of bullets supplied by other manufacturers.

マルイBB弾 (0.2g) (0.25g) Marui BB Bullet (0.2g) (0.25g)	他社BB弾 BB bullet from another manufacturers
○	×

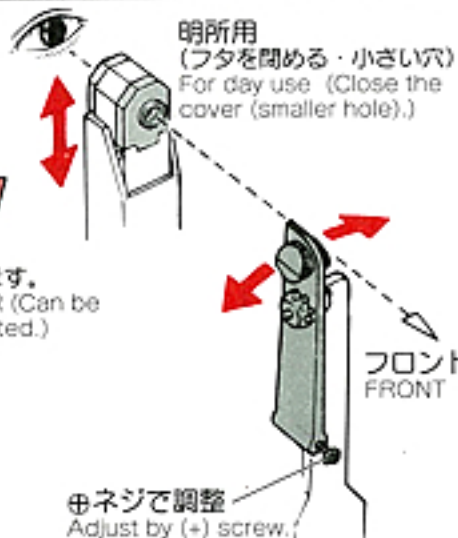
- マルイ電動ガン対応BB弾
0.25g NEWBB弾
2000発入 ¥1,000

- 0.20g NEWBB弾
3500発入 ¥1,000

- 精密射撃用スーパーグレードBB弾
0.25g (500発入) ¥1,000

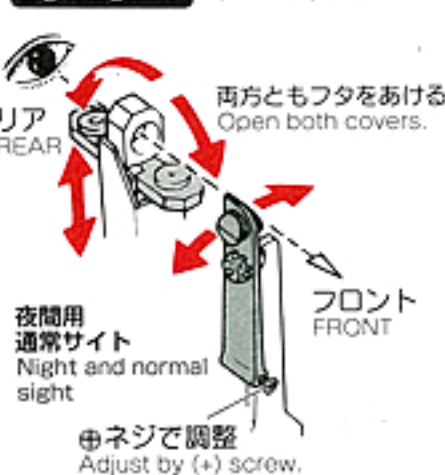
7 サイトの調整 Setting the Sight

通常サイト Normal Sight



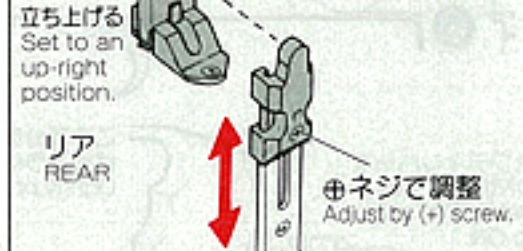
夜間用サイト Night Sight

通常使用しません
(Normally, not used)



直接照準用 グレネードランチャーサイト

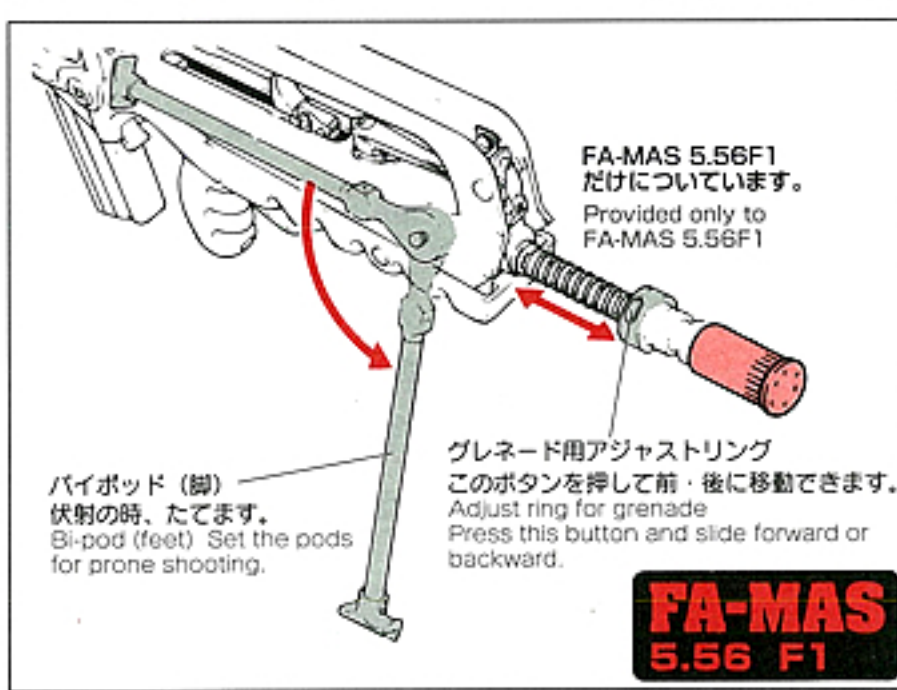
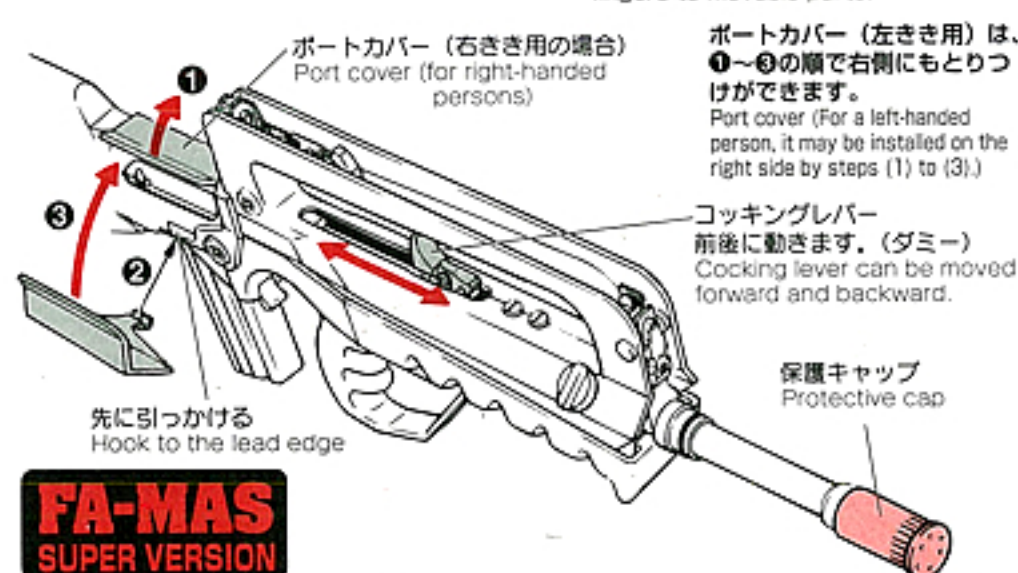
(射撃には、全く関係ありません)
For direct aiming Grenade launcher sight. (This has nothing to do with the firing.)



8 可動部の説明 Movable Parts



- 可動部分に指などははさまないように注意してください。
● Be careful so as not to entangle your fingers to movable parts.



**FA-MAS
SUPER VERSION**

**FA-MAS
5.56 F1**

注意
CAUTION

- セミオート射撃中、まれにトリガーを引いてもスイッチONされないことがありますが、セレクターをフルオートにし、5~6発撃った後、セミオートで撃ってください。正常に作動するようになります。
- There are possible cases that no firing occurs after pulling the trigger in the semi auto mode. In this case, do not pull the trigger furiously. Fire 5 to 6 shots in the full auto mode and then return to the semi auto operation.

注意
CAUTION

- 撃ち始めのしばらくの間、モーター部から多少臭いがしますが異常ではありません。
- Smell may be generated from the motor for a while when a new air gun is operated, this is the normal operation of the gun.

注意
CAUTION

- シリコンオイルスプレー後ホップアップバージョンは、約200~300発前後はホップが不安定になりますが故障ではありません。
- The hopping up operation may be unstable for 200 to 300 rounds after using silicone oil, this is the normal operation of the gun.

9 射撃 (十分に安全を確かめてから射撃してください。)
FIRING (Confirm safety sufficiently before beginning firing.)

保護キャップは撃つ時のみ外す
Remove the protective cap only when you are ready for firing the gun.

モーターとバッテリーの注意
Cautions on Motor and Battery

- 発射回数(回転)が遅くなったら、バッテリー切れですので再充電してください。
- Charge the battery if the firing cycle becomes slow.
- モーターやバッテリーを長持ちさせるために、およそ連発で500発位撃ったら5~10分休ませましょう。
- Give the air gun a rest for 5 to 10 minutes after firing about 500 rounds, in order to ensure long service lives of the motor and battery.

このような時は・・・
When Bullets Are Clogged

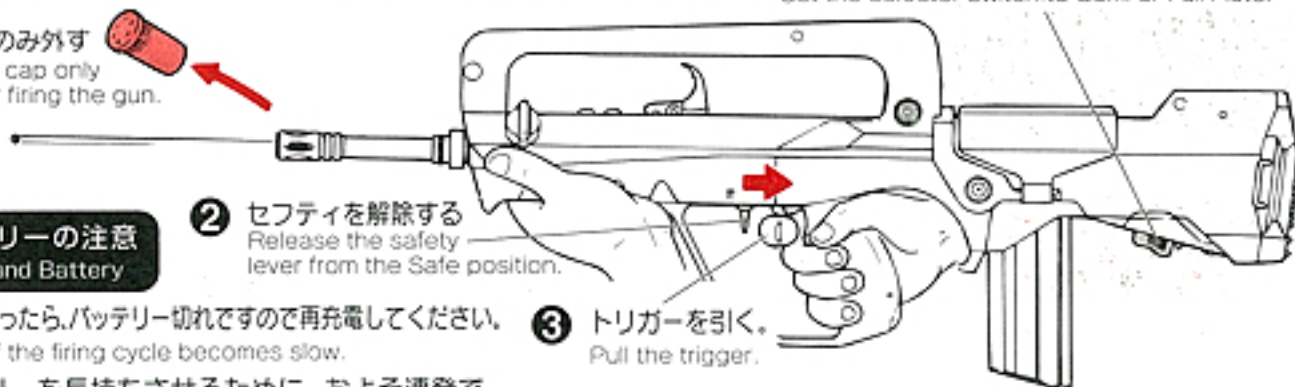
- もしも弾が詰まった場合は、詰まった弾を取出し、(8P 12を参照してください。)図のようにマガジン入口からシリコンオイルをチャンバーに数滴たらすか、スプレーを0.5~1秒間吹きかけてください。スムーズに連射されるようになります。(CRC-556などの鉱物性オイルは絶対につけないでください。)
- If bullets are clogged, remove them (see 12 on page 8) and apply a few drops of silicone oil into the chamber from the magazine entrance as shown or spray silicone oil for 0.5 to 1 sec. to obtain smooth continuous firing. (never use CRC-556 or other mineral oil)

撃ち終わったら・・・
After Operation

- ①マガジンを抜いて安全な方向に向けてセミオートで一発撃つ。②セレクタースイッチをOFFにする。③セフティレバーをONの位置にする。(4P 3参照) ④ラッチレバーを押す。(4P 5参照)
- 1 Remove the magazine and dry fire a the gun in the semi auto mode directing the muzzle to a safe direction. 2 Set the selector switch to the OFF position. 3 Set the safety lever to the ON position. (see 3 on page 4) 4 Press the latch lever. (see 5 on page 4)
- マガジン内に弾が入っていない場合でも(マガジンをセットしなくても)チャンバー内に弾が残っている場合があります。(マガジンを抜くと2~3発弾が落ちてきますが故障ではありません。)
- Bullets may remain in the chamber even if the magazine contains no bullets (or if the magazine is not connected). (Two or three bullets may drop from the magazine, this is the normal operation of the gun.)
- 使用しない時は、必ずバッテリーを外して保護キャップをしておく事。
- Always disconnect the battery and attach the protective cap whenever you do not operate the air gun.

保管の時は、いつも保護キャップをしておく
Always attach the protective cap during storage.

- ① セレクタースイッチをセミ又は、フルオートにします。
Set the selector switch to Semi or Full Auto.



注意 マガジン装着後、トリガーを引いても初弾のみ空撃となる場合がありますが、故障ではありません。
CAUTION A blank firing may occur after setting the magazine, this is the normal operation of the gun.



10 トラブルクリニック (故障内容自己診断)
TROUBLE CLINIC (TROUBLESHOOTING)

BB弾は、当社専用弾以外は使用しないで下さい。粗悪品を使用すると故障の原因となります。分解・改造は絶対にしないで下さい。

Never use BB bullets other than those supplied by Tokyo Marui. Use of poor quality BB bullets will cause problems. Never disassemble or modify the gun.

症状 Symptom	原因 Cause	対処の方法 Action
作動しない No operation at all	セレクタースイッチがセフティになっている Selector switch is set to Safety	セレクタースイッチをセミかフルに入れる Set the selector switch to Semi or Full Auto.
	バッテリーが充電されていない Battery is not charged.	バッテリーを充電する Charge the battery.
	バッテリーのコネクターが外れている Battery connector is disconnected.	コネクターをつなぐ Connect the connector.
	バッテリーと銃のコネクターが④⑤逆になっている The ④ and ⑤ of battery connector is reverse.	④⑤を正しくつなぐ(ヒューズをチェックする) Connect the connector correctly (check the fuse).
	ヒューズが切れている Fuse is blown out.	ヒューズを交換する(P8参照) Replace the fuse. (See page 8.)
モーターは動いているが弾が出ない Although motor is revolving, no bullets jump out.	マガジン内に弾が引っかかっている Bullets are clogged inside the magazine.	チャージングロッドをマガジンにいれ2~3度上下させ、引っかかりを取る Insert the charging rod into the magazine and move up and down a few times to remove clogged bullets.
	チャンバー内に弾が詰まっている Bullets are clogged in the chamber.	クリーニングロッドを使用して弾のつまりを取る(P8参照) Remove clogged bullets using the cleaning rod. (See page 8.)
	ギアトラブル Faulty gear	お買い求めのお店か当社での整備・修理 Purchase the replacement gear from your dealer or us and repair.
フルオート射撃(連射)ができない Impossible full-auto operation (automatic firing)	バッテリーのパワー不足 Insufficient battery power	バッテリーを充電する Charge the battery.
	マガジンの送弾不良 Faulty bullet feed of magazine	マガジンのつまりを直す Repair clogging of the magazine.
	接点不良 Poor electrical connection	お買い求めのお店か当社での整備・修理 Consult your dealer or us for overhaul maintenance or repair.
セミオート射撃(単発)ができない Impossible semi-auto operation (single shot)	ギアのタイミングのズレ Deviation in gear timing	フルオートに切り替え5~10発位撃ってからセミオートに切り替える Set to semi auto after firing 5 to 10 rounds in full auto.

症状 Symptom	原因 Cause	対処の方法 Action
セミオート射撃(単発)ができない Impossible semi-auto operation (single shot)	バッテリーのパワー不足 Insufficient battery power	バッテリーを充電する Charge the battery.
	接点不良 Poor electrical connection	お買い求めのお店か当社での整備・修理 Consult your dealer or us for overhaul maintenance or repair.
連射速さが遅くなった Automatic firing cycles become long	バッテリーのパワー不足 Insufficient battery power	バッテリーを充電する Charge the battery.
	弾の飛距離が短くなった Shooting distance becomes shorter.	チャンバーパッキングの磨耗・破損 Worn or damaged chamber packing
		ピストンパッキング(リング)の磨耗・破損 Worn or damaged piston packing (O-ring)
		ピストンスプリングの硬劣 Deteriorated piston spring
作動の音が異常になった Too loud operating noise	BB弾の不良(小さい・重い) Faulty BB bullets (too small or heavy)	当社の純正BB弾を使用する Use the genuine Marui BB bullets.
	シリコンオイルが不足している Shortage of silicone oil	シリコンオイルをチャンバーの下から数滴たらす Drop a few drops of silicone oil from under the chamber.
	空撃のしすぎによるギアトラブル Gear problem caused by too many blank firing	お買い求めのお店か当社での整備・修理 部分の交換(ギアなど)・修理 Consult your dealer or us for overhaul maintenance, part replacement (gear, etc.) or repair.
銃口から弾がこぼれる Bullets being fallen out from barrel end	チャンバーパッキングの磨耗・破損 Worn or damaged chamber packing	
	BB弾の不良(小さい) Faulty BB bullets (too small)	当社の純正BB弾を使用する Use the Marui genuine BB bullet.
水(雨)にぬれた、水中に落とした Being wet by or dropped into water (rain)	ただちに使用を中止し、すぐバッテリーを外し、本体内部とバッテリーの水分を拭き取り、よく乾かした後、再度セットして安全な場所ですり込んでください。作動しなかったり、振動があるようでしたら、お買い求めのお店か当社で修理 Stop operation immediately, disconnect the battery, wipe off water from inside the main body and the battery, and, after complete dry, carry out trial firing. If no operation or malfunction is detected, consult your dealer or us for repair.	

**マルイ電動ガン
対応0.25gBB
をご使用ください。**
Always use the genuine
0.25 BB bullet for Marui
Electric Gun.

**注意
CAUTION**

- 万一強くかけすぎて弾づまりをおこしたら、すぐ撃つのをやめてダイヤルをノーマル側にもどし、ホップを解除して2~3発撃ってから再度調整してください。
- If the hop-up is adjusted excessively causing clogging of bullets, immediately stop operating the gun, return the dial to Normal, fire 2 or 3 shots and readjust.

**注意
CAUTION**

- 精密なタイトバレルを使用していますので汚れた弾や、バリや突起などのある粗悪なBB弾を使用すると弾づまりを起こし、メカBOX及びシステムに重大な故障を来します。
- Since a precision tight barrel is used, use of dirty bullets or those with burrs causes clogging of bullets and possible fatal damage to the mechanical box and system.

**警告
WARNING**

- ホップアップシステムは弾丸が回転しながら飛びますので、ガンを倒して撃つと、BB弾が左右に大きく曲がって飛び、危険です。ガンは必ず通常の立てた状態で撃ってください。
- Never hold the gun sideways as the BB bullets will curve right or left. This is due to the HOP-UP system.

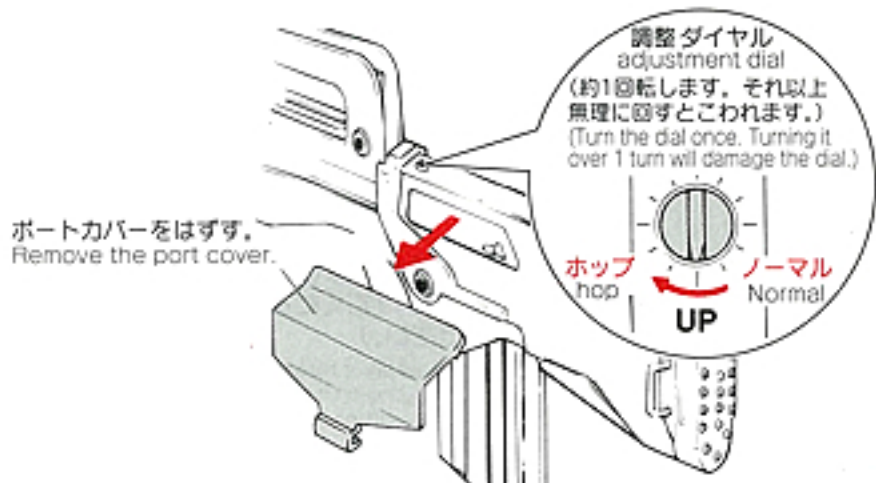


**11 可変ホップアップシステムの説明
Variable Hop Up System**

(ホップアップバージョンをお買上げの方は、必ずお読みください。)
(Make sure to read through this page if you purchased the hop-up version.)

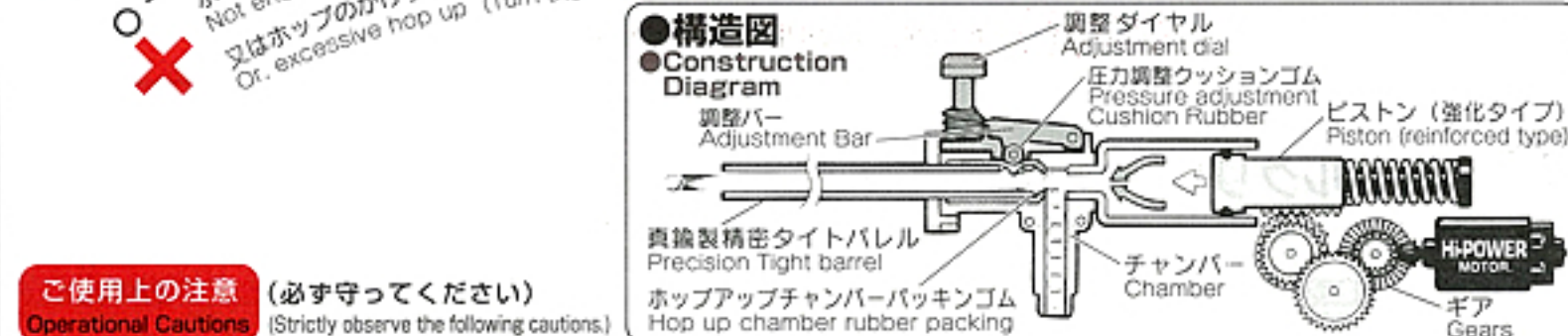
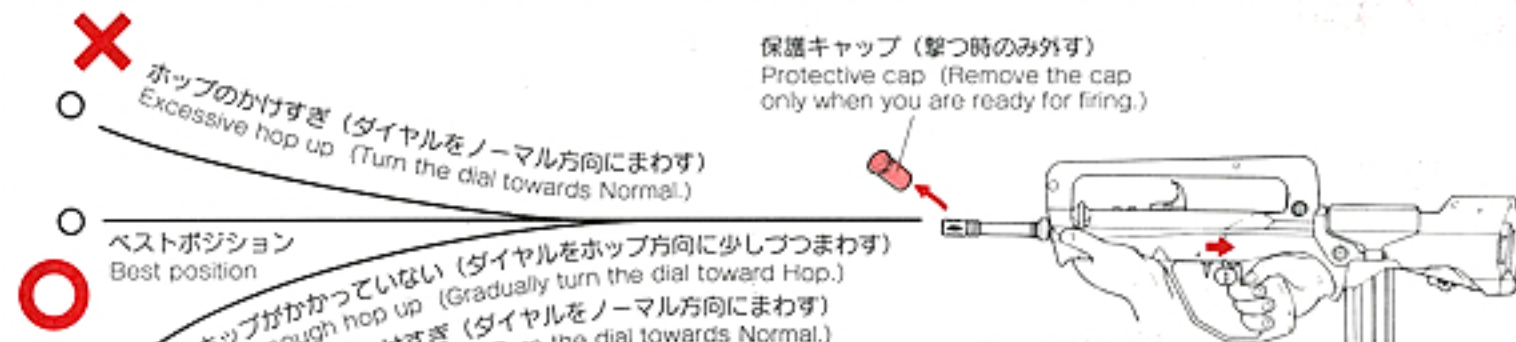
このシステムは、発射されるBB弾に一定方向の回転を与える事によりBB弾に揚力を持たせ、普通の発射機構が放物線を描く弾道に対し、より遠い目標に向かって水平に、かつ遠距離に飛ばす事を実現させたものです。さらにマルイの可変ホップアップシステムは固定式のものとは異なり、ダイヤルやレバー調整でスピンのかかり方をワンタッチで微調整することができる、まさに理想的なホップアップシステムです。
By producing a back-spin on the BB bullets, this system allows for straighter and longer distance shooting than normal air guns. Unlike the fixed type, the Marui variable hop up system permits one-touch adjustments using the dial and lever, making it an ideal hop up system.

- ▶ **調整のしかた (取扱い説明書のP6 9射撃を読んで試射をしながら行ってください。)**
Adjustment Procedure (Adjust by carrying out trial firing, referring to 9 on page 6 of the instruction manual.)



- ポートカバーを外し調整用ダイヤルを時計方向に少しずつ回していくと、ホップがかかります。(BB弾が水平に飛ぶところがベストです。)
- Gradually turn the adjustment dial towards Hop to give hop up to bullets. (The best setting is where bullets fly horizontally.)
- あまり強くかけすぎると逆に飛行性能を悪くしますので、必ず水平になったらやめてください。
- Turning excessively adversely affects the trajectory. So, stop turning the dial when bullets fly horizontally.

- 下図のようにBB弾が水平に飛ぶ位置がベストポジションで飛距離もアップします。
- The best position is where the bullets fly horizontally, and the longest flying distance is obtained.



**ご使用上の注意 (必ず守ってください)
Operational Cautions (Strictly observe the following cautions.)**

- ホップダイヤルを回しすぎると弾づまりをおこします。弾づまりをしたまま撃ち続けると、ピストン及びギアが破損します。
- Turning the hop dial excessively causes clogging of bullets. Firing the gun with bullets being clogged damages the piston and gears.
- 弾づまりをおこした場合は、すぐに撃つのをやめてホップダイヤルをノーマル位置に戻し、クリーニングロッドでつまった弾を取り出します。(8P 12参照)
- If bullet clogging occurs, immediately stop firing the gun, return the hop dial to the Normal position and remove clogging bullets using the cleaning rod. (See 12 (2) on page 8.)
- 弾づまりを直す時やクリーニングする時は、ホップ調整ダイヤルを必ずノーマル位置まで戻します。(戻さないとチャンバーパッキングをいためます。)
- Make sure to return the hop dial to the Normal position when removing clogged bullets or cleaning. (Otherwise, the chamber packing will be damaged.)
- 一度使用した弾、汚れた弾は絶対に使用しないでください。(チャンバーにゴミが付き、ホップが不安定になります。)
- Never use used or dirty bullets. (Otherwise, the chamber becomes dirty, resulting in unstable hopping up.)
- 10000発位撃ったら、チャンバーにシリコンオイルスプレーを0.5~1秒間スプレーしてください。(8P 12参照: スプレー後、約200~300発前後はホップが不安定になる事がありますが、故障ではありません。)
- When about 10,000 rounds are fired, spray silicone oil to the chamber for 0.5 to 1 sec. (See 12 on page 8. The hopping up operation may be instable for 200 to 300 rounds after spraying the silicone oil. This is the normal operation of the gun.)
- 誤った使用方法、分解、改造などによる故障・事故について当社では一切責任を負いません。また、それらの修理費用はお客様の負担となります。
- We shall not be responsible for any damage or accidents arising from wrongful operation, disassembly and modification of the air gun. Any costs for repair of such damage shall be paid by the user.

**ホップがかからない時は・・・
When Hopping Up is Improper**

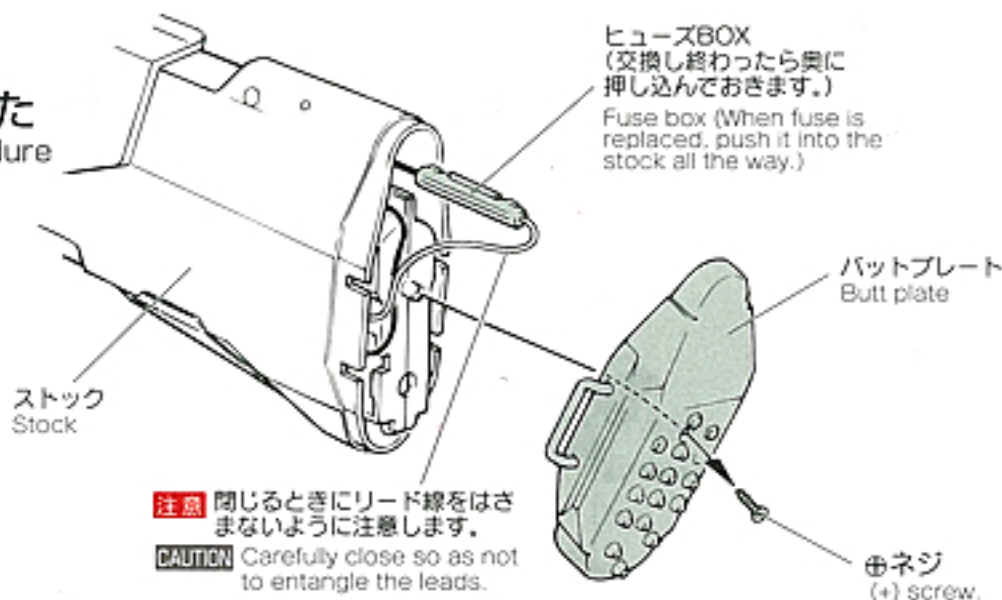
銃の状態 Symptom	原因 Cause	対処の方法 Action	銃の状態 Symptom	原因 Cause	対処の方法 Action
弾が上に飛ぶ Bullets flying upwards	ホップのかけすぎ Too much hop setting	ホップアップダイヤルをノーマル方向に少しずつ戻す Gradually return hop dial towards Normal.	調整ができない Cannot adjust	調整ダイヤルその他のパーツ破損 Damaged adjust dial or other parts	お買い求めのお店、又は当社での部品交換・修理 Purchase the necessary replacement part at your dealer or from us and repair.
弾があまり飛ばない (ホップがかからない) Short flying distance of bullets (less hopping up effect)	ホップのかけすぎ Too much hop setting	ホップアップダイヤルをノーマル方向に少しずつ戻す Gradually return hop dial towards Normal.	弾づまりをおこす Frequent bullet clogging	ホップのかけすぎ Too much hop setting	ホップアップダイヤルをノーマル方向に少しずつ戻す Gradually return hop dial towards Normal.
	ホップパッキングに油が付いている又は汚れている Hop packing contaminated by oil or dirt	4~5マガジン分は射するか、クリーニングロッドで汚れをおとす Fire bullets equivalent to 4 to 5 magazines or clean the chamber using cleaning rod.		BB弾の不良、径が大きい Improper or too large sized BB bullets	東京マルイ製電動ガン対応BB弾を使用する Use the Tokyo Marui BB Bullet for Electric Gun.
	ホップパッキングの摩耗破損 Worn or damaged hop packing	お買い求めのお店、又は当社での部品交換・修理 Purchase the replacement part at your dealer or from us and replace it.		ホップパッキングが汚れている Dirty hop packing	クリーニングロッドで汚れを落とすか、お買い求めのお店又は当社での修理・整備 Clean using the cleaning rod or consult your dealer or us for repair.

12 メンテナンス

Maintenance

1. ヒューズ交換のしかた Fuse Replacement Procedure

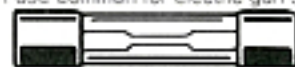
バットプレート中央のネジ⊕を外してヒューズBOX内のヒューズを交換して下さい。
Replace the fuse in the fuse box after removal of the (+) screw on the center of the butt plate.



注意 閉じるときにリード線をはさまないように注意します。

CAUTION Carefully close so as not to entangle the leads.

〈ガラス管ヒューズ〉
(Glass tube fuse)
お近くの電器店、ガソリンスタンドなどでお求めになれます。
(必ず15Aをお求めください。)
You can buy it at a near-by electric shop or gas station.
電動ガン共通
15A Fuse common for electric gun series



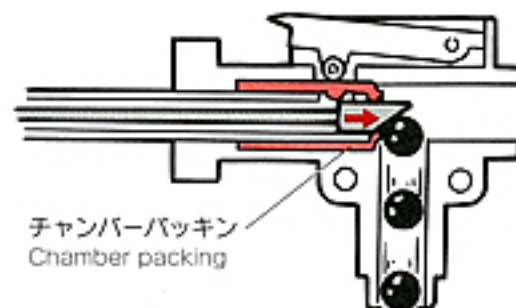
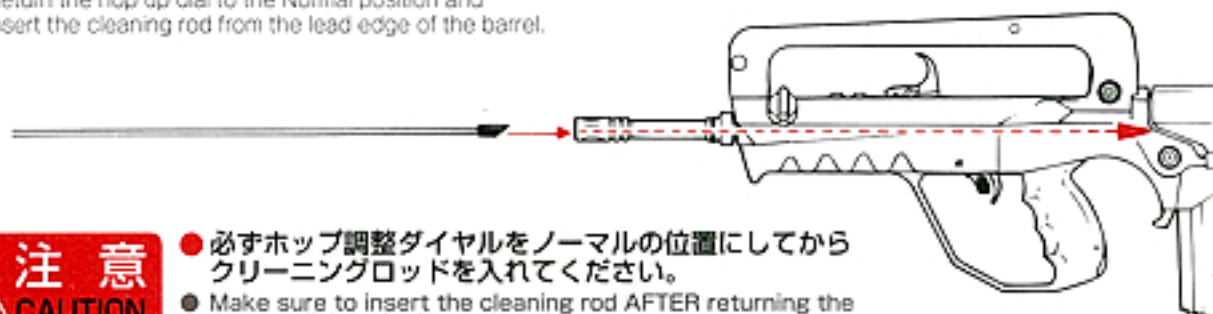
2. 弾詰まりの取り方 Removing Clogged Bullets

1. ホップ調整ダイヤルをノーマルの位置に戻して銃口からクリーニングロッドを差し込みます。

Return the hop up dial to the Normal position and insert the cleaning rod from the lead edge of the barrel.

2. 下図のようにクリーニングロッドの斜めになっている部分が下になるように注意して、つまっている弾を押し出します。

Be careful so that the angled part of the cleaning rod faces down, and remove clogged bullets.

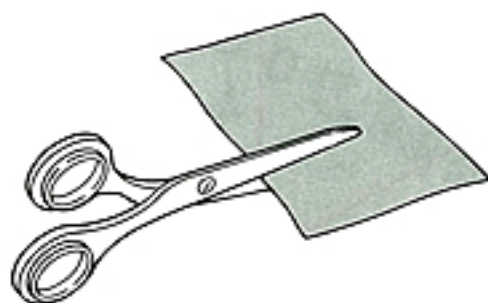


注意
CAUTION

- 必ずホップ調整ダイヤルをノーマルの位置にしてからクリーニングロッドを入れてください。
- Make sure to insert the cleaning rod AFTER returning the hop up dial to the Normal position.

3. 弾速が落ちてきた時のメンテナンス Maintenance When Bullet Speed Becomes Low

Maintenance When Bullet Speed Becomes Low



綿布
Cotton cloth

幅 約10mm
Width : Approx. 10mm

長さ 約25~30mm
Length : Approx. 25~30mm

切ったものを巻き付けます。
Wind the cut cotton cloth.

綿製品の端切れを図の大きさに切り、クリーニングロッドの穴にはさみ込みます。(綿の厚さにより長さをかえてください。バレルにスムーズに入ればよいでしょう。)

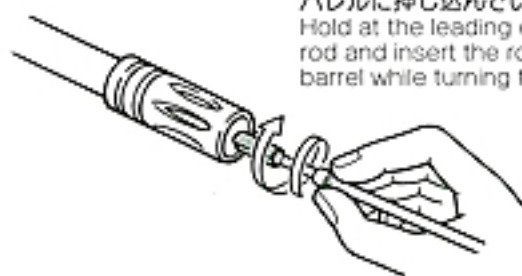
Cut the cotton to the size shown. Adjust the length accordingly so that it can be inserted smoothly into the barrel.



注意
CAUTION

- 必ずホップ調整ダイヤルをノーマルの位置に戻してからメンテナンスしてください。
- Always carry out maintenance AFTER returning the hop up dial to the Normal position.

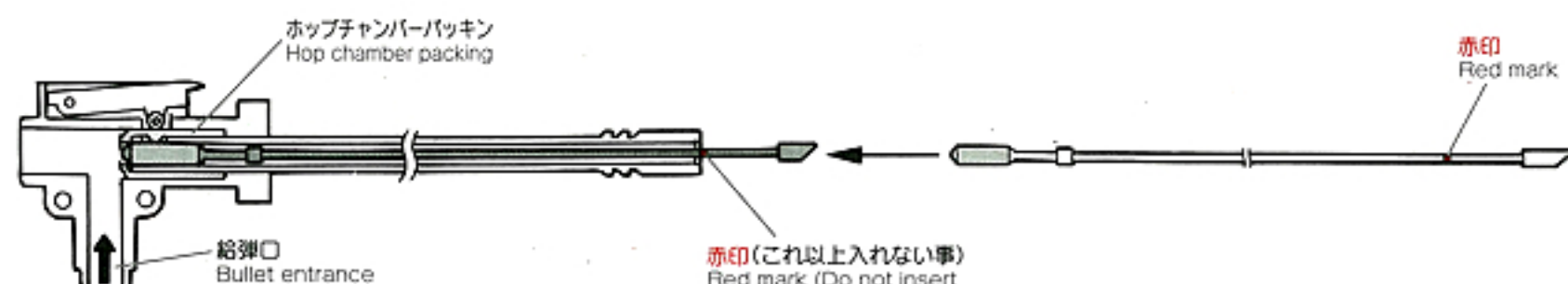
ロッド先端部を持ち、回しながらバレルに押し込んでいきます。
Hold at the leading end of the rod and insert the rod into the barrel while turning the rod.



注意 後の方を持つと、入っていきません。
CAUTION Inserting the rod will be difficult if you hold the rod at the end.

- 1 給弾口よりシリコンオイルまたは、テフロンオイルを数滴たらす。マガジンにBB弾を入れ、1~2マガジン撃ってください。
Drop a few drops of silicone oil or Teflon oil in the bullet entrance. Insert BB bullets into the magazine and fire bullets equivalent to 1 or 2 magazines.

- 2 クリーニングロッド(綿付き)で下図の様にチャンバーの油分をふき取りクリーニングして終了です。
To complete the cleaning, use the cleaning rod (with cotton) as shown below, to remove excess oil.

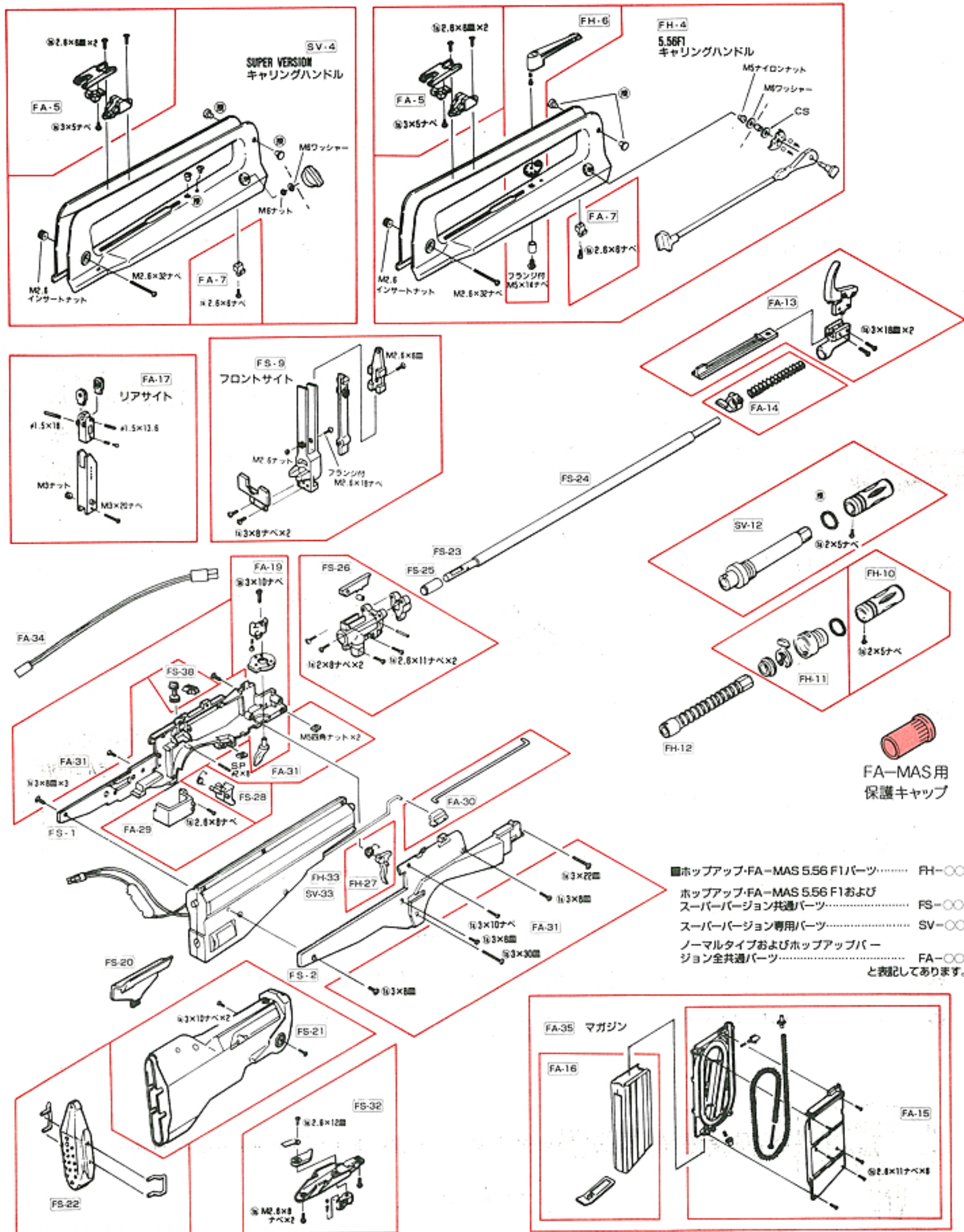


シリコンオイル又は、テフロンオイルを数滴たらす。
Apply a few drops of silicone or Teflon oil.



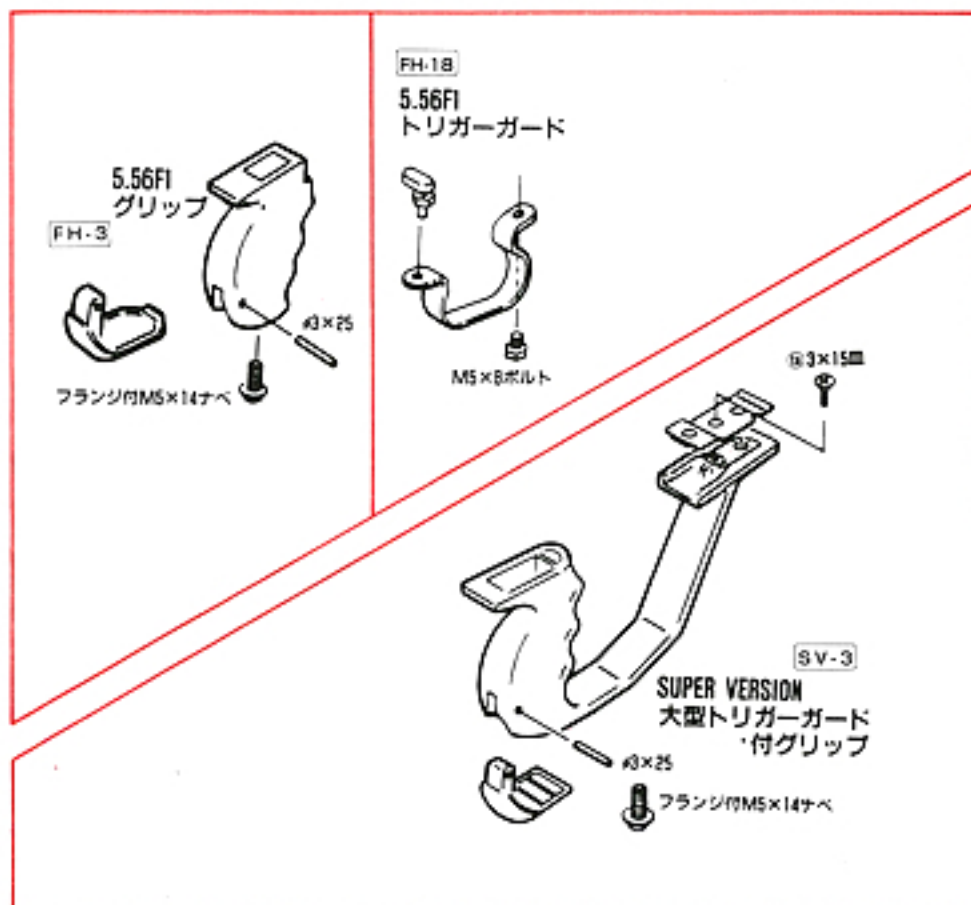
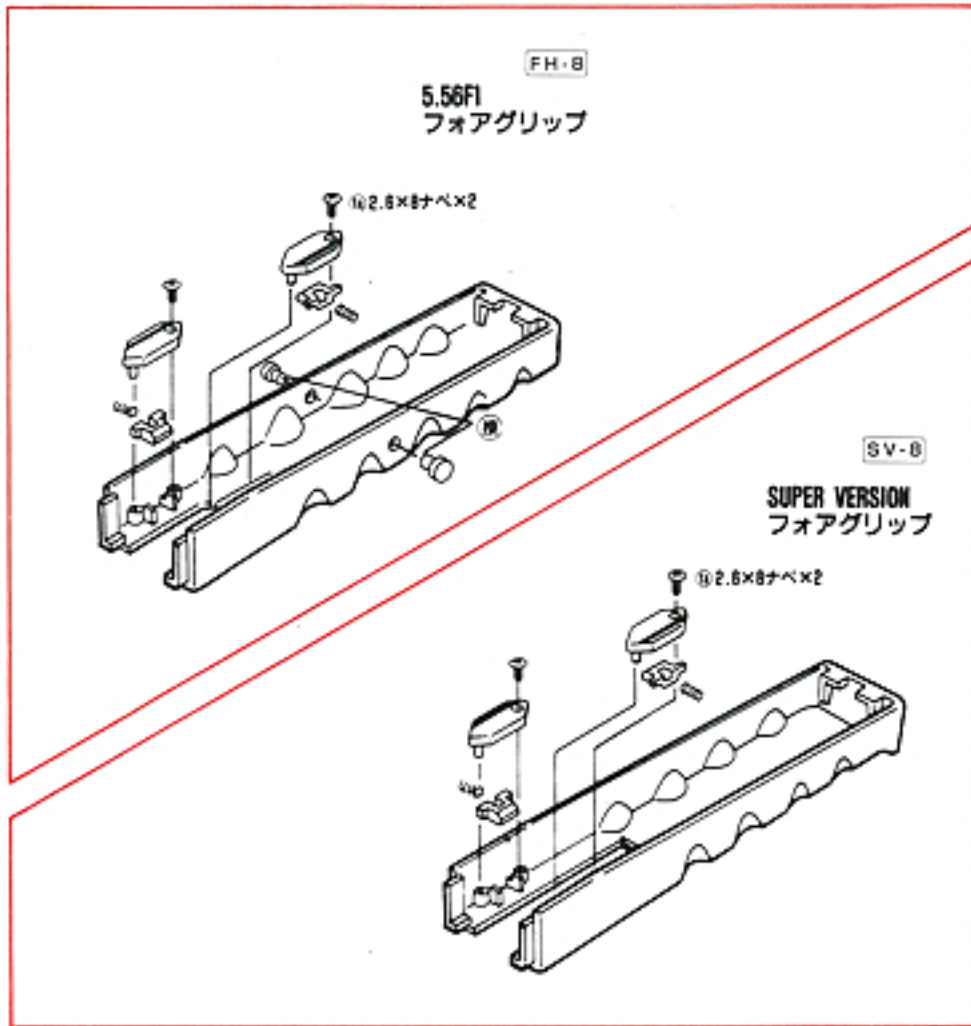
ホップアップバージョン

FA-MAS 5.56 F1 & FA-MAS SUPER VERSION パーツリスト



FA-MAS用
保護キャップ

- ホップアップ・FA-MAS 5.56 F1パーツ..... FH-〇〇
 - ホップアップ・FA-MAS 5.56 F1および
スーパーバージョン共通パーツ..... FS-〇〇
 - スーパーバージョン専用パーツ..... SV-〇〇
 - ノーマルタイプおよびホップアップバー
ジョン全共通パーツ..... FA-〇〇
- と表記してあります。



FS-1	SVフレーム左 (塗装済)	980	270
FS-2	SVフレーム右 (塗装済)	980	270
FH-3	グリップセット	500	270
SV-3	SVグリップセット	1,000	270
FH-4	キャリングハンドルセット (塗装済) バイポッド含	5,500	700
SV-4	SVキャリングハンドルセット (塗装済)	4,800	700
FA-5	夜間用リアサイトセット	300	130
FH-6	アジャストレバーセット	600	130
FA-7	コード止めセット	150	130
FH-8	フォアグリップセット (組立・塗装済)	1,250	270
SV-8	SVフォアグリップセット (組立・塗装済)	1,250	270
FS-9	SVフロントサイトセット (組立済)	850	130
FH-10	フラッシュサプレッサーセット	750	130
FH-11	アジャストリングセット (組立済)	1,000	130
FH-12	パレル	850	270
SV-12	SVパレルセット (組立済)	2,400	270
FA-13	コッキングレバーセット (組立済)	900	270
FA-14	コッキングスプリングセット	250	130
FA-15	マガジン内部 (組立済)	1,000	270
FA-16	マガジン外ケース	1,200	270
FA-17	リアサイトセット (組立済)	700	130
FH-18	トリガーガードセット	500	130
FA-19	セフティセット	600	130
FS-20	SVポートカバー (塗装済)	300	270
FS-21	SVストックセット (塗装済)	1,800	270
FS-22	SVストックバットプレートセット (塗装済)	750	190
FS-23	SVホップアップ真鍮パレル	3,800	270
FS-24	SVホップアップ用鉄パイプ	700	270
FS-25	SVホップアップ用チャンパーパッキン	300	130
FS-26	SVホップアップ用チャンパーパーツセット	1,200	130
FH-27	トリガーセット	500	130
FS-28	SVマガジンキャッチセット	200	130
FA-29	ジョイントベースセット	150	130
FA-30	ロッドジョイントセット	250	130
FA-31	フレーム用ナット、スプリングピンセット	350	130
FS-32	SVセレクターベースアッセンブル(ネジ付)	500	130
FH-33	メカBOXアッセンブル(セレクターベース含)	12,500	700
SV-33	SVメカBOXアッセンブル(セレクターベース含)	12,000	700
FA-34	コードセット	350	130
FA-35	FA-MAS用スペアマガジン	2,200	270
FA-36	FA-MAS用300連射マガジン	3,800	270
FA-37	チャージャーセット (チャージャー、 チャージングロッド、クリーニングロッド)	600	190
FS-38	SVアジャスター A	150	130
	FA-MAS用スリングベルト	900	190
	8.4V 1300mAhニカドバッテリー	4,800	390
	8.4Vニカドバッテリー充電器	2,200	390
	15Aガラス管ヒューズ (3本セット)	200	130
	メンテナンスグリスセット (シリコングリス2g×2ヶ入 高粘度特殊グリス2g×2ヶ入)	600	130
	電動ガン対応0.25g NEW BB弾 (2000発入)	1,000	600
	電動ガン用コネクターセット (3本セット)	480	270
	ニカドバッテリー充電器	950	270
	レーザーサイト	9,800	270
	ビームライト	3,400	270
	パレルマウント	1,600	270
	FA-MAS用保護キャップ	100	130
	FA-MASシリーズ共通スコープマウントベース	2,300	600
	マウントリングセット	1,600	270
	プロサイト	9,980	390
	プロサイト対応マウントリング(電動用)	1,400	270

別売パーツ、アクセサリパーツのご注文は

- パーツをお求めの方は、下のパーツ表から必要なパーツのNo.、パーツ名、個数を紙に記入し、代金、送料と共に小為替、又は現金書留にて当社までお申し込みください。(消費税は含まれておりませんので価格に消費税分を足した金額をお送りください。)
- 複数ご注文される場合の送料はあらかじめお問い合わせください。
- パーツ名、あなたの住所、氏名、郵便番号、電話番号は、はっきりとお書きください。不明瞭な場合は発送できません。(部品や料金は予告なしに変更する場合がありますので、ご了承ください。)

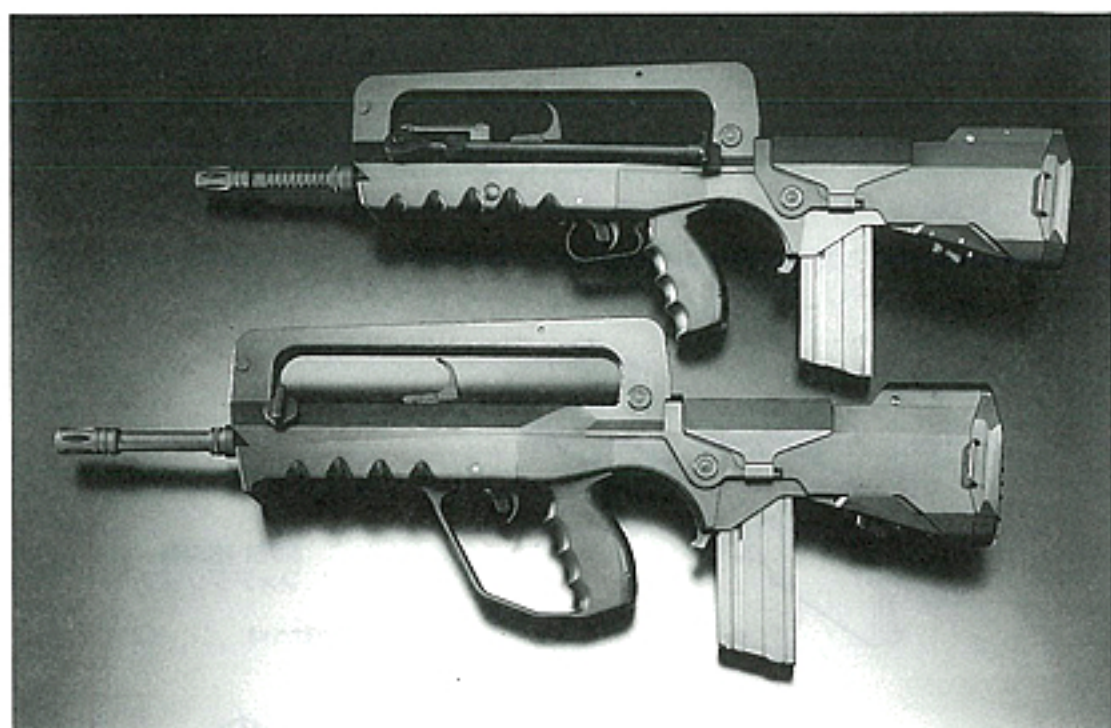
FA-MAS

AUTOMATIC ELECTRIC GUN SERIES

5.56 F1 & SUPER VERSION

フランス軍制式

ブルパップアサルトライフル



FA-MASプロフィール

FA-MAS (ファーマス) は、フランス軍が1979年に採用した制式アサルトライフル(突撃銃)である。機関部をグリップ後方にレイアウトした、いわゆるブルパップタイプであり、その特異なルックスから「トランペット」というニックネームが付けられている。

このブルパップタイプの最大のメリットは、命中精度に影響のある銃身長を犠牲にしなくても銃の全長をコンパクトにできるという点、また前後重量バランスの関係から発射時のコントロールが容易な点等いくつか挙げられるが、実戦での取り回しやすさを考えると理想的な設計と言える。しかもFA-MASの場合は性能面でも文句なく、実銃のスペックを見る限り300mで40cm以内というグルーピングは充分以上のもので、毎分1,000発(毎秒16発)というフルオート時の連射速度も特筆に値する。

当初は性能を疑問視する保守的な銃器専門家もいたが、パラシュート部隊やコマンド、特殊部隊等で配備されはじめ、現在ではフランス軍第一線部隊のほとんどに行き渡り、すでに100,000丁以上が生産されたという。また先の中東における湾岸戦争では、多国籍軍に参加したフランス軍精鋭部隊とともに、外人部隊として入隊していた日本人を含む兵士たちもこのFA-MASで武装。平和回復のために活躍した。これによってアサルトライフルとしてのFA-MASは、その優秀性を見事にバトルブーフ(実戦証明)で印象付けたと言えよう。今や世界トップクラスの地位はゆるぎないものとなっている。

FA-MASシリーズにはいくつかのバリエーションが存在するが、東京マルイでは、伏射をフォローするガッチリとしたバイボッド付きのスタンダードFA-MAS「5.56 F1」と、機能的で精悍なスタイルの大型ハンドガードが目立つ「スーパーバージョン」をモデルアップ。実銃のディテールはもちろん、高性能電動ユニットにより連射速度まで実銃と同等の性能を得ている。また両モデルとも、BB弾の特性に合わせてホップのかかり具合を簡単に調整できる、業界初の「可変ホップアップシステム」を標準装備したタイプをラインアップ。これにより飛距離が大幅にアップし、ゲームでのバトル性を飛躍的に高めている。

FA-MAS PROFILE

The FA-MAS being adopted by the French army in 1979 is a bullpup type rifle which has the magazine joint at the rear of the trigger and has a nickname of trumpet because of its unique appearance. Although the overall length is shorter than the conventional rifles, the barrel length is the same, permitting high target hitting ratio. It has an extremely high full auto firing speed of 1,000 bullets per minute, which is a unique feature of the FA-MAS, not comparable with any other models.

The Tokyo Marui has released two types, those are, the FA-MAS 5.56 F1 which is now used by French navy and army and the FA-MAS Super Version (G1) which has a uniquely shaped, large-sized trigger guard. These models have long barrels as in the case of the real rifle. The built-in variable hop-up system surely ensures a long shooting range and high target hitting point. Furthermore, a high-torque motor is adopted for the FA-MAS 5.56 F1, achieving firing of more bullets per battery charging, making it an ideal game tool.

FA-MASシリーズ電動エアガンデータ Data of FA-MAS Series Electric Air Gun		
型名 Name	5.56-F1	スーパーバージョン SUPER VERSION
全長 Overall length	757mm	760mm
重量 Weight	3.0kg	2.8kg
銃身長 Barrel length	488mm	488mm
装弾数 Bullet capacity	60発 60 rounds	60発 60 rounds
弾丸 Bullet	6mmBB弾 6mm BB bullets	6mmBB弾 6mm BB bullets
初速 Initial bullet speed	90m/秒(軽量弾) 90 m/sec (with light bullet in use)	90m/秒(軽量弾) 90 m/sec (with light bullet in use)
連射速度 Full auto shooting speed	1000発/分(8.4V) 1000 rounds/min (with 8.4V battery)	1000発/分(8.4V) 1000 rounds/min (with 8.4V battery)

FA-MASシリーズ実銃データ Data of Actual FA-MAS Series Gun		
型名 Name	5.56-F1	スーパーバージョン SUPER VERSION
全長 Overall length	757mm	760mm
重量 Weight	3.76kg	3.68kg
銃身長 Barrel length	488mm	488mm
装弾数 Bullet capacity	25発 25 rounds	25発 25 rounds
弾丸 Ammunition	5.56mm×45	5.56mm×45
初速 Initial bullet speed	960m/秒 960 m/sec	960m/秒 960 m/sec
連射速度 Full auto shooting speed	1000発/分 1000 rounds/min	1100発/分 1100 rounds/min

東京マルイ・電動ガンシリーズの修理について

この製品は、最適な性能・操作性を十分に考慮した上で製造されていますが、正しい操作による通常の使用状態でも、約30,000発の発射回数を超えますと、パーツの交換などが必要となります。このような耐用期間を過ぎたパーツの交換及び故障、または、操作ミスによる故障及びメンテナンスの場合は、お問い合わせいただいたお店もしくは当社アフターサービス部までご連絡ください。

■修理依頼品を当社アフターサービス部まで直接お送りいただける場合は、以下の点に注意してください。

- ・修理依頼品は、①製品名、②故障内容、③ご住所、④お名前、⑤電話番号、⑥郵便番号、を明記したメモを必ず添えてください。
- ・時期により修理パーツの不足、あるいは修理依頼品が混んでいる場合がありますので、事前に当社アフターサービス部までお問い合わせください。
- ・当社アフターサービス部まで直接お送りいただける修理依頼品は、BB弾を抜き、セフティをかけ、バッテリーを外し保護キャップをはめた安全な状態でお送りください。
- ・修理依頼品の往復送料は、基本的にお客様のご負担となりますので、ご了承ください。

■以下の場合、修理をお受けできないことがあります。

- ・安全性に問題のある改造品、性能アップを目的とした改造パーツの組み込まれた製品、または分解・改造の形跡がある製品など。
- ・説明書にある正しい使用方法以外の使用が見受けられる製品など。

※改造などを施した銃、及び分解・改造が原因による事故に関しては、当社は一切の責任を負いません。