

取扱い注意・説明書の表示価格について

2014年4月1日より、消費税率が8%に変更されます。

それに伴い、「取扱い注意・説明書」に記載されている価格および送料も変更となります。

2014年4月1日以降に弊社出荷となるパーツのご注文は、以下のとおりご対応ください。

【パーツのご注文】消印が**3月29日以降**のご注文は消費税率8%となります。

※ご注文の投函が3月28日であっても、集荷時間などの関係で消印が3月29日になる場合は「消費税率8%」となりますのでご注意ください。

●まずは説明書の表示価格をご確認ください

各説明書の「パーツリスト」や「別売パーツ」の項目などに、「税別」または「税込」の記載があります。

説明書が「税込表示」の場合

「税込」の記載がある説明書では、表示価格が「5%の税込価格」となっています。

消印が3月29日以降のご注文は「税込価格」と「送料」が変更となりますのでご注意ください。

→【A】パーツのご注文：「税込表示」の説明書の場合

説明書が「税別表示」の場合

「税別」の記載がある説明書には、新送料と旧送料のものがあります。

価格につきましては、消印が3月29日以降のご注文より「8%の税込価格」でお申し込みください。また、旧送料の場合、消印が3月29日以降のご注文は「送料」が変更となりますのでご注意ください。

→【B】パーツのご注文：「税別表示」の説明書の場合

【A】パーツのご注文：「税込表示」の説明書の場合

消印が2014年3月29日以降となるご注文は、「価格」と「送料」をそれぞれ以下のように算出してお申し込みください。

※ご注文の手順につきましては、各製品の取扱い注意・説明書をご参照ください。

▼「8%の税込価格」の算出方法 … 1~2の順に算出してください。

1	各パーツや別売品の税別価格を算出する。	$5\%の税込価格 \div 1.05 = 税別価格$ (小数点以下切り捨て)
2	税別価格をもとに8%の税込価格を算出する。	$税別価格 \times 1.08 = 8\%の税込価格$ (小数点以下切り上げ)

▼送料の変更一覧 … 説明書の送料が「現行送料」です。それぞれ「新送料」へと変更になります。

現行送料	80円	120円	140円	200円	240円	390円	580円	1,150円
新送料	120円	120円	140円	205円	250円	400円	600円	1,180円

【B】パーツのご注文：「税別表示」の説明書の場合

消印が2014年3月29日以降となるご注文は、「8%の税込価格」でお申し込みください。

また、「旧送料」が記載されている説明書につきましては、「新送料」でお申し込みください。

▼「8%の税込価格」の算出方法 … 説明書の価格が税別価格になっています。

1	$税別価格 \times 1.08 = 8\%の税込価格$ (小数点以下切り上げ)
---	---

▼送料の変更一覧 … 説明書の送料が「旧送料」のものは、それぞれ「新送料」へと変更になります。

旧送料	★130円	★190円		★270円			390円	★700円		★950円
	120円	140円	★160円	200円	240円	★270円	390円	580円	★700円	★950円
新送料	120円	140円		205円	250円		400円	600円		870円

「旧送料」と「新送料」の見分け方

上記一覧にて「★」マークのついた送料が説明書内に記載されている場合は、「旧送料」の説明書となります。

※不明な点につきましては、アフターサービス部「パーツに関するお問い合わせ」までお問い合わせください。

Heckler & Koch G3 SG/1

オートマチック電動エアガン



※スコープ、マウントベース、マウントリングは別売です。

H&K G3 SG/1 プロフィール H&K G3 SG/1 PROFILE

G3 SG/1は、H&K（ヘックラー&コック）社が展開するウェポンシステムの中で、7.62×51 NATO弾を使用する“グループ1”の狙撃専用ライフルである。

製造ラインで厳選された高精度のG3に、SG/1の特徴であるバイポッド付新型ハンドガード、チークピース付ストック等、スナイパーライフルに不可欠な機能を装備している。

PSG-1の登場後も通常のスコープから夜戦用の暗視スコープまでワンタッチで交換できるため、GSG-9（国境警備隊グループ9）を始めとする対テロ特殊部隊で、PSG-1とは異なる任務を与えられ活躍している。東京マルイがモデルアップする電動ガンG3 SG/1は命中精度の高い電動ガンをさらにグレードアップするため実銃同様のスナイパー装備を施し、別売のMP5/G3マウントベースとプロスコープ4×40（または3×20）を取付ければ、高精度スナイピングの世界を体験できる。さらに電動ガンSG/1の最大のメリットとしてオプションの500連マガジンを使用し、セレクターをフルに切り替えるだけで、多弾数の分隊支援火器としてフィールドを制圧する事も可能。G3シリーズ同様、可変ホップアップを標準装備し、発射弾数大幅UPを可能にしたEG700ハイトルクモーターを採用したSG/1は、高精度スナイパーライフルから多弾数ライトサポートマシンガンまで一機種で何役もこなす万能電動ガンとしてG3系最高の完成度を誇っている。

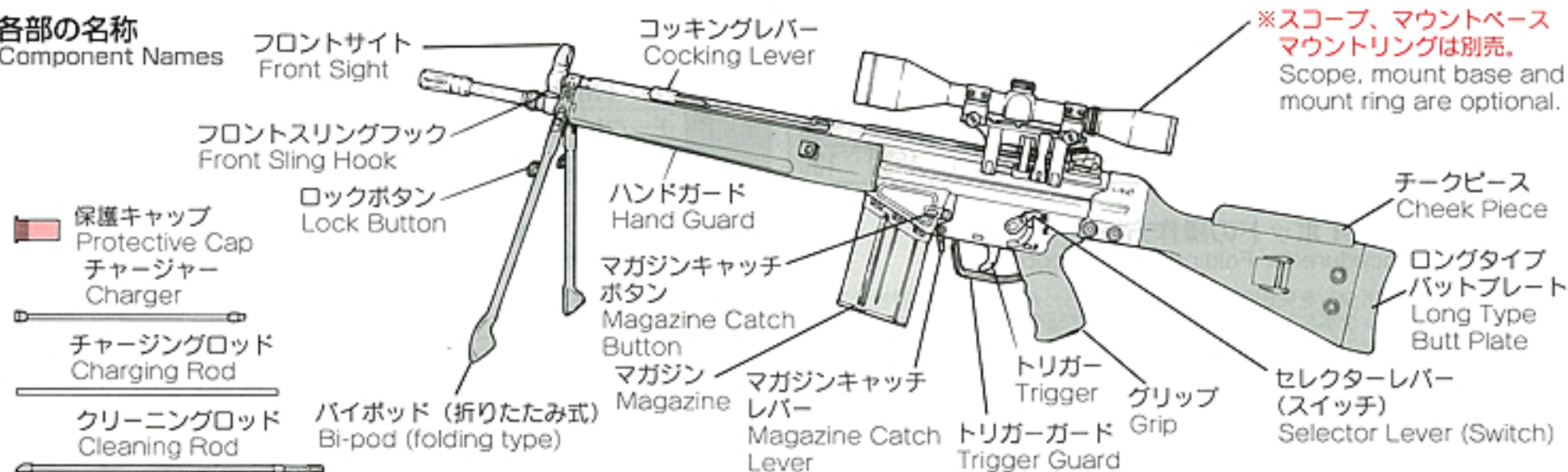
The sniper unit (released by Tokyo Marui) may be attached to the electric gun G3 SG/1, being released by the Tokyo Marui, for further grade-up of the electric gun series. When used in combination with the option MP5/G3 mount base and the 4x40 (or 3x20) proportional scope, it permits you to experience the high-accuracy sniping world.

G3 SG/1 電動エアガンデータ Data of G3 SG/1 Electric Air Gun	
型名 Name	G3 SG/1
全長 Overall length	1.040mm
重量 Weight	3.200g (バッテリー含) 3,200 g (including battery)
銃身長 Barrel length	470mm
装弾数 Bullet capacity	70発 70 rounds
弾丸 Bullet	6mm BB弾 6mm BB bullet
初速 Initial bullet speed	90m/秒 (軽量弾) 90 m/sec (with light bullet in use)
連射速度 Auto firing speed	750~850発/分 (8.4V使用時) 750 to 850 rounds/min (with 8.4V battery)

G3 SG/1 実銃データ Data of Actual G3 SG/1 Gun	
型名 Name	G3 SG/1
全長 Overall length	1.040mm
重量 Weight	5.200g
銃身長 Barrel length	450mm
装弾数 Bullet capacity	20発 20 rounds
弾丸 Ammunition	7.62×51mm
初速 Initial bullet speed	800m/秒 800 m/sec
連射速度 Auto firing speed	550~600発/分 550 to 600 rounds/min

●各部の名称

Component Names



※スコープ、マウントベース、マウントリングは別売。
Scope, mount base and mount ring are optional.

別売パーツ

Optional Parts

より確実なスナイピングをサポートする、マルイ純正パーツ！

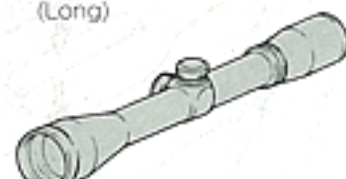
Select Marui genuine parts for ensuring better sniping!

- プロスコープ3×20 (ショート) ¥8,900
Scope 3x20 (Short)

- プロスコープ4×40 (ロング) ¥9,800
Scope 4x40 (Long)

- マウントリングセット ¥1,600
Mount Ring Set

- MP5/G3シリーズ共通 スコープマウントベース ¥3,400
Scope Mount Base Common for MP5/G3 Series



- お買い求めは、ガンショップまたは玩具店・模型店で!!
Purchase the optional parts at a gun, toy or model shop.
- 品切れでお困りの方は当社パーツ部へお問い合わせください。
If not available because of short supply, consult our Parts Supply Dept. directly.

- ※スコープは、お好みに合わせてご購入ください。
Select your favorite scope.
- ※取り付け方法はそれぞれの説明書をお読みください。
For the installation procedure, refer to the respective instruction manual.



株式会社 東京マルイ

〒120-0005 東京都足立区綾瀬4丁目16番地16号

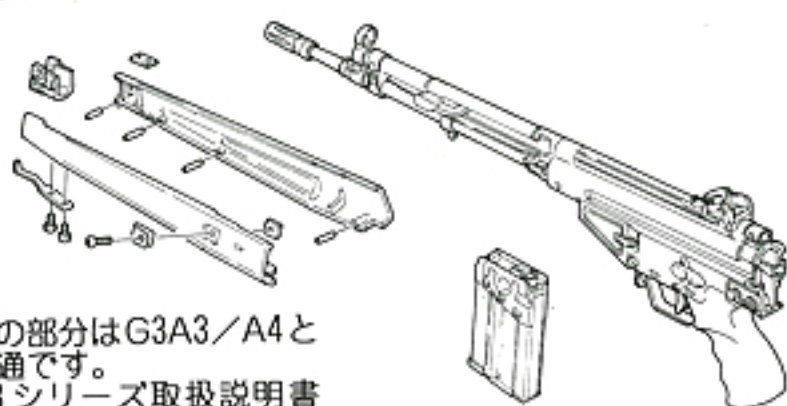
© TOKYO MARUI Co., Ltd. PRINTED IN JAPAN.



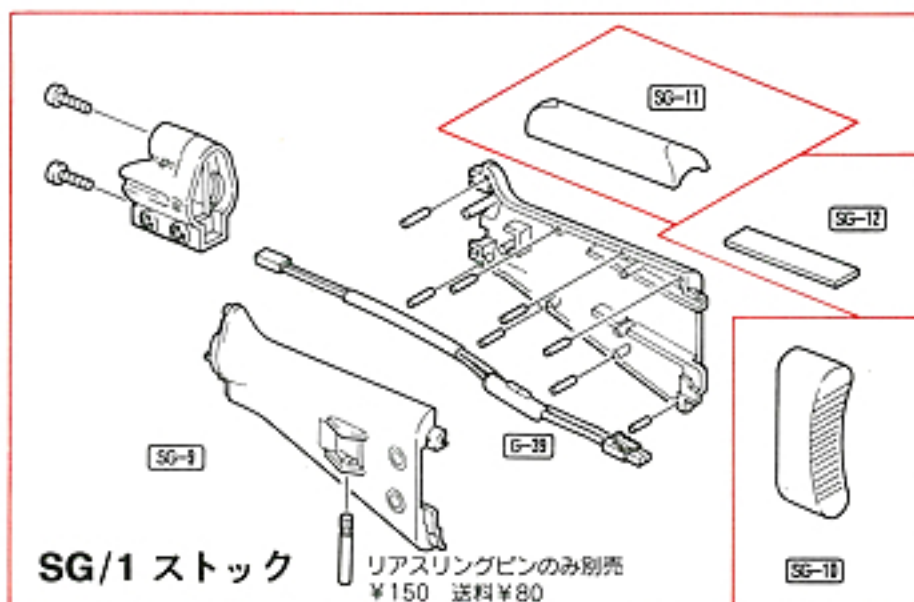
ホップアップバージョン G3 SG/1 パーツリスト

※ SG/1 専用パーツは、SG-〇〇と表記してあります。

● 尚、パーツ価格の記入されていない物は、G3 A3/A4のパーツリストをご覧ください。

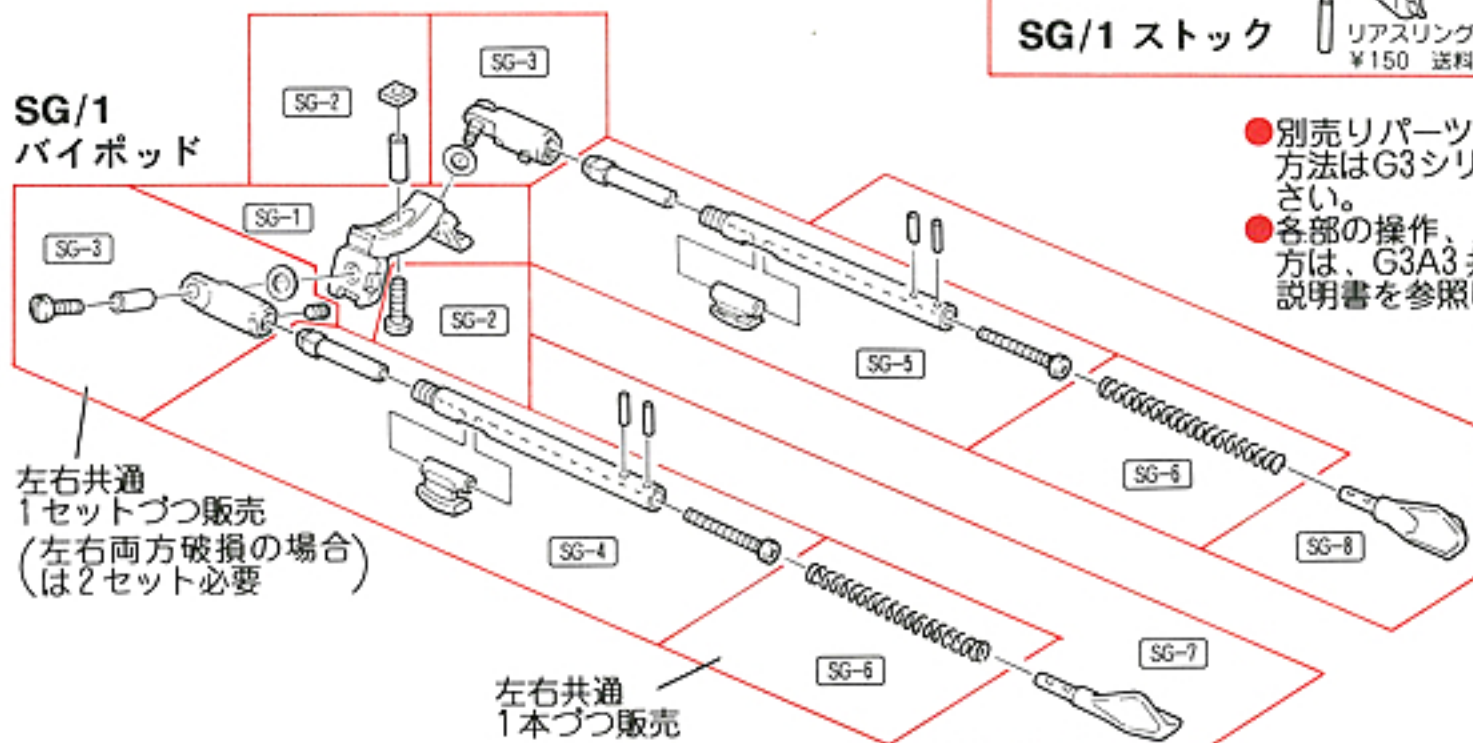


この部分はG3A3/A4と共通です。
G3シリーズ取扱説明書をご覧ください



SG/1 ストック

リアスリングピンのみ別売
¥150 送料¥80



SG/1 バイポッド

左右共通
1セットずつ販売
(左右両方破損の場合
は2セット必要)

左右共通
1本ずつ販売

● 別売りパーツ、アクセサリパーツのご注文方法はG3シリーズ取扱説明書10Pをご覧ください。

● 各部の操作、及びバッテリーのセットの仕方は、G3A3共通です。G3シリーズの取扱説明書を参照して下さい。

● フルオートレーザーアダプターはG3A3と共通です。
● このパーツ表は、SG/1専用です。ご注文の際には「SG/1購入」とご明示の上間違えないようお願いいたします。

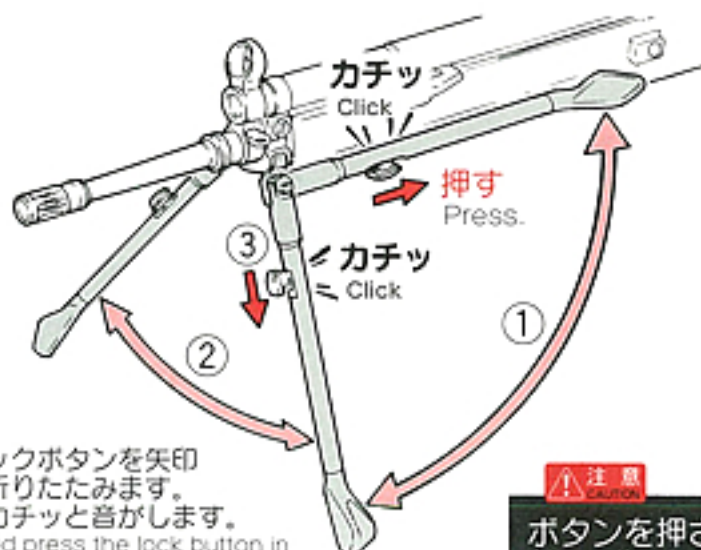
No.	パーツ名	価格	送料
SG-1	バイポッドアングル	700	190
SG-2	バイポッド取付ネジセット	100	130
SG-3	バイポッド・ブラケット (片側分で1セット 左右共通)	650	130
SG-4	バイポッド 左脚(組立済)	2,200	190
SG-5	バイポッド 右脚(組立済)	2,200	190
SG-6	バイポッド・ロック・スプリング (1本 左右共通)	150	130

No.	パーツ名	価格	送料
SG-7	石突き左 (スプリングピン付)	350	130
SG-8	石突き右 (スプリングピン付)	350	130
SG-9	SG/1用固定ストック、黒 (組立済)	4,600	600
SG-10	SG/1用パッドプレート (組立、塗装済)	850	270
SG-11	チークピース (組立、塗装済)	600	270
SG-12	両面テープ (チークピース貼付用)	100	80

●折りたたみ式バイポッドの操作方法

Operation Procedure for Folding Type Bi-pod

- ①左右ともロックボタンを矢印の方向に押しながら、バイポッドを開きます。開き終わるとロックボタンからカチッと音がして固定されます。
Open the right or left pod while pressing the lock button in the arrow direction. When a pod is fully open, it is locked with a click sound.
- ②左右とも開き終わったバイポッドは図のように左右に自由に動き、傾斜地等で伏せ撃ちに効果を発揮します。
When a pod is fully open, it can be swung freely to the right or left as shown, which is a useful function for operation on uneven ground.
- ③収納する時もロックボタンを矢印の方向に押し折りたたみます。収納しおえるとカチッと音がします。
To store the bi-pod press the lock button in the arrow direction and fold it upwards. When the bi-pod is fully closed, a click sound will be heard.



⚠ 注意

ボタンを押さず、無理に開くと破損します。
Attempting to open the bi-pod by force without pressing the button will damage it.

●チークピースの固定

Fixing the Cheek Piece

⚠ 注意

チークピースは、仮止めの状態ですので、ご使用の際は、付属の両面テープで固定してください。

The cheek piece is tentatively secured when delivered. Fix it using double-sided adhesive tape provided before beginning operation.

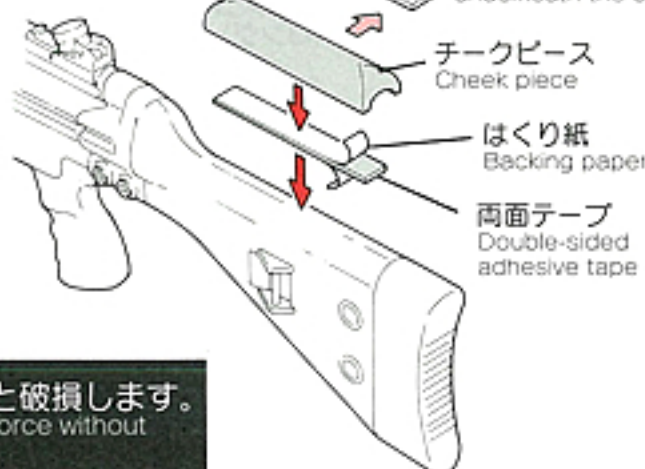
※チークピースは、スコープを使用する際に使うものです。

スコープを使わない場合、チークピースがあると、通常のサイトを
利用した射撃が難しくなります。

The cheek piece is used when a scope is mounted.

If a cheek piece exists while no scope is mounted, the normal operation of the sight will be difficult.

※仮止め用テープは捨てる。
Throw away the tape fixed underneath the cheek piece.



G3

オートマチック
電動エアガン

A3&A4

Heckler
& Koch
AUTOMATIC ELECTRIC GUN SERIES



対象年齢18才以上

Users Restricted to
18 Years of age or older

取扱い注意・説明書

HANDLING CAUTIONS AND INSTRUCTION MANUAL

G3 A4
POLICE &
SPECIAL FORCE
Type.



G3 A3
MILITARY Type.

●**ご使用前に最後まで必ずお読み下さい。**

Always read through this manual before operation.



警告
WARNING

 <p>18才以上 Only for 18 years of age or older</p>	<p>●このエアガンは、使用者・管理者対象年齢18才以上用の競技銃です。 Operation of this air gun for competition use is restricted to users of 18 years of age or older.</p>
 <p>ケガ注意 Injury caution</p>	<p>●発射したプラスチックBB弾を、およそ50~60m先に到達させる能力がありますので、不注意な発射や誤った使用は、失明や怪我などの危険を生じます。 Since plastic BB bullets reach 50 to 60 meters, careless shooting may cause eye damage or other injuries.</p>
 <p>注意書熟読 Careful reading of Handling cautions and Instruction manual</p>	<p>●ご使用前には、必ず〈取扱い注意・説明書〉を良く読んで、記載されている各注意点を認識した上でお取扱い下さい。 Always read through this HANDLING CAUTIONS AND INSTRUCTION MANUAL carefully before operation Operate the air gun with full recognition of warnings and cautions.</p>
<p>●〈取扱い注意・説明書〉を紛失した場合は、すぐに当社までご請求ください。 Promptly request a copy if you lose the HANDLING CAUTIONS AND INSTRUCTION MANUAL.</p>	



警告

WARNING

〈取扱い注意書〉

HANDLING CAUTIONS AND INSTRUCTION MANUAL

このエアガンは、正しいスポーツシューティングを通じて健全なホビーライフをエンジョイするために開発
 特のフィーリングが体験でき、射撃センスを向上させるスポーツグッズとなりますが、発射されたプラスチック
 などの危険を生じます。必ず下記の各注意点とそれぞれのガンの取扱い説明書を最後まで読み、良く認識された
 This sport gun is developed for enjoying sport shooting through correct sport shooting operation. You can experience unique feel of the air gun, which is a most suitable sport
 shooting and wrong operation are dangerous, causing eye damage or other injury. Make sure to read through warnings stipulated below and observe rules and manners for

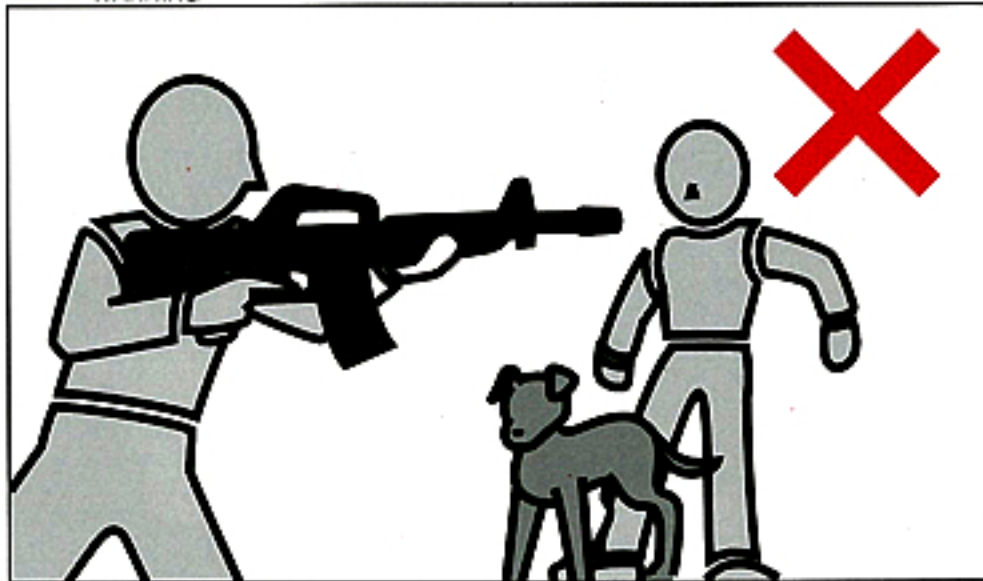
このエアガンは、使用者・管理者対象年齢18才以上用の競技銃です。不注意な
 Operation of this air gun for competition use is restricted to users of 18 years old or more. Careless shooting and wrong operation are dangerous, causing

警告 必ず目の保護具を装着する。
 WARNING Always wear eye protective gear.



弾を発射する時やゲームなどの場合は、跳弾にも注意し、ゴーグル等の目の保護
 具を本人と参加者全員が必ず装着して行って下さい。(参加者以外の第三者に弾が
 当たらないように十分注意して下さい)
 When shooting the air gun for a target or game, you and all participants must wear goggles or other
 eye protective gear, also paying attention to ricochets. (Pay sufficient attention also to third
 personnel other than participants.)

警告 銃口は人や動物に向けない
 WARNING Never shoot the air gun towards a person or animal.



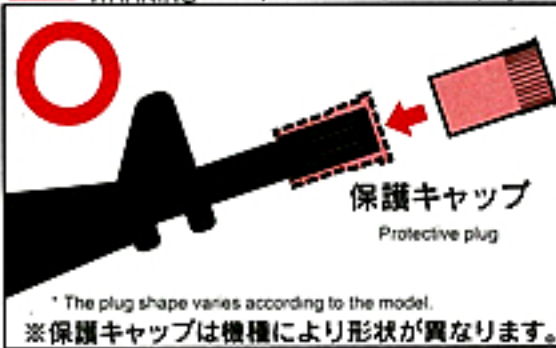
エアガンで人や動物を狙ったり、撃ったりしないで下さい。標的を
 撃つ時以外は銃口に保護キャップを必ず装着して下さい。
 Never aim or shoot a person or animal as the target. Always attach the protective plug to the muzzle,
 except when you are ready to shoot a target.

警告 イタズラのつもりでも処罰される場合がある。
 WARNING You may be punished if you are shooting for a practical joke.



たとえイタズラのつもりでも、共
 有物、及び他人の財産を撃って破
 損させたり、人や生き物を撃って
 怪我をさせたりすると、器物破損
 の罪や傷害の罪などで処罰される
 場合があります。
 You may be punished if you damage public or
 personal properties or injure a person or
 animal even if you are shooting for a practical
 joke. Always observe manners and enjoy
 healthy sport shooting.

警告 いつも銃口に保護キャップをつけておく。
 WARNING Always attach the protective plug to the gun muzzle.



万一の暴発を防ぐと共に、防塵の
 ために発射時以外は必ず銃口に
 保護キャップを装着して下さい
 (装着したまま引き金を引かないで
 下さい)。
 Make sure to attach the protective plug to the
 gun muzzle, except when you are shooting, for
 preventing accidental sudden discharge and for
 the dust-proof purpose. (Never pull the trigger
 with the protective plug being attached.)

警告 銃口は、いかなる場合も絶対にのぞかない。
 WARNING Never look into the gun muzzle.



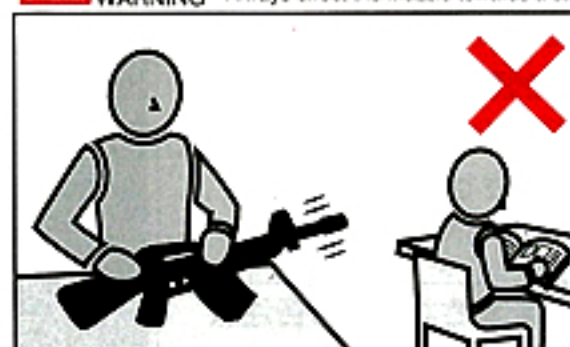
銃口は、弾が入っている入って
 いないにかかわらず、絶対にのぞか
 ないで下さい。BB弾が眼に当た
 った場合、最悪失明の恐れがあ
 り大変危険です。
 Looking into the muzzle is extremely
 dangerous, regardless of with or without
 bullets being installed. If a BB bullet hits
 your eye, you may, in the worst case, lose
 your sight.

警告 不用意に引き金を引かない。
 WARNING Avoid pulling the trigger carelessly.



不用意に引き金を引くと非常に
 危険です。引き金は、保護キャ
 ップをはずし、標的に向かって
 撃つ時以外は指を触れないで下
 さい。
 Activating the trigger carelessly is
 extremely dangerous. Never put your
 finger onto the trigger unless the
 protective plug is removed and you are
 ready to shoot a target.

警告 銃口は常に安全な方向に向けて取扱う。
 WARNING Always direct the muzzle towards a safe direction.



銃口はいかなる場合も人や動物、
 又は危険な場所には向けなくて下
 さい。標的を撃つ時以外は、銃口
 に保護キャップを必ず装着して下
 さい。
 Never direct the muzzle towards a person,
 animal or other dangerous directions. Always
 attach the protective plug, except when you are
 ready to shoot a target.

警告 人や車が横切るような場所ではガンを絶対に撃たない。
 WARNING Never shoot the air gun at places where people and cars pass cross.



ガンを撃つ場所は、安全に配慮
 し、人や車が横切るような場所、
 及び回りに人がいるような場所
 の射撃は絶対におやめ下さい。
 Select a safe place for operating the air gun,
 avoiding places where people and cars
 pass cross or third persons are around.

■操作方法はガンにより異なります。必ずそのガンの特性を良く理解した上でお取扱い下さい。
 ■誤った使用法・取扱い、改造・分解によって発生した事故、事件、怪我、修理等については、当社では一切責任を負いません。
 ■The operation procedure varies according to the model. Make sure to operate an air gun after recognizing its features.
 ■We are not responsible for any accidents, events, injuries or repair costs arising from wrong operation and handling or by modification and disassembly of the gun.

ご使用前に最後まで必ずお読み下さい。

Always read through this manual before operation.

されたスポーツガンです。それぞれのガンの特性や、使用上の注意点を良く認識した上で使用されますと、独
クBB弾をおよそ50~60m先に到達させる能力がありますので、不注意な発射や誤った使用は、失明や怪我な
上、ルールやマナーを守ったスポーツシューティングをお楽しみ下さい。

goods to improve your shooting sense, if you recognize its features and operational warnings. As the air gun has the capacity to shoot BB bullets by 50to 60 meters, careless
pleasant sport shooting.

発射や誤った使用は失明や怪我等の危険が生じますので十分ご注意下さい。

eye damage or other injury.

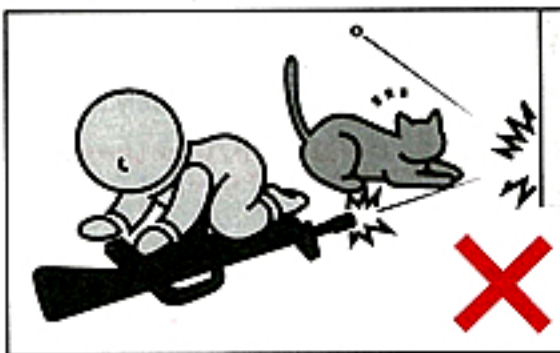
警告 移動するときは、ガンを必ずケースやバッグに入れる。



エアガンを持ち歩く場合は、銃口に保護キャップをし、セレクトレバーをセフティ位置にした上で、必ずケースやバッグに入れて運んでください。

When you carry the air gun, attach the protective plug, set the selector lever to the Safety position and put it in a case or bag.

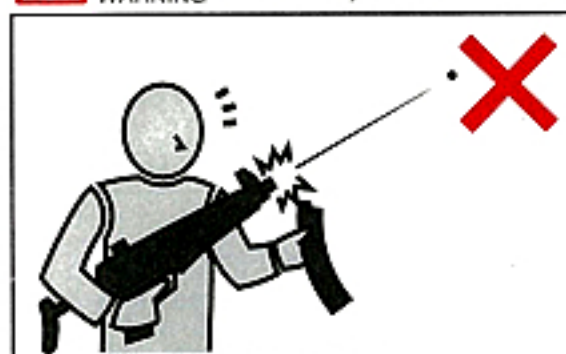
警告 子供の手の届かない所に保管する。



対象年齢以下の子供がイタズラをして怪我などを起こさないように、必ず銃口に保護キャップをしてバッテリーをガンからはずし、ケースやバッグに入れて手の届かない所に保管して下さい。

Always attach the protective plug to the muzzle, remove the battery and store the air gun in a case or bag and at a place out of reach by children so that they will not be injured during mischievous play.

警告 マガジンを抜いても弾が発射される場合がある。



マガジンを抜いてもガン内部に弾が残っている場合があり、不用意に引き金を引くと発射され、危険です。マガジンを抜いた後、銃口を安全な方向に向けて撃ち、弾が残っていない事を確認してから、銃口に保護キャップをして保管して下さい。

There are cases that bullets remain in the gun after the magazine is disconnected. Pulling the trigger carelessly is extremely dangerous. After removal of the magazine, direct the muzzle towards a safe direction and pull the trigger to confirm that no bullets remain in the gun. Then, attach the protective plug to the muzzle.

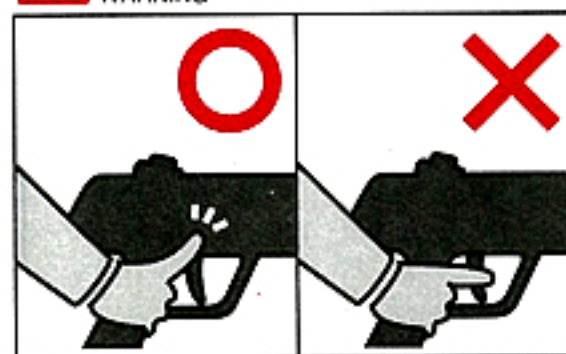
警告 切り替えレバーは常にセフティにしておく。



①銃口に保護キャップを装着する。②切り替えレバー(セレクトレバー)をセフティ位置にする。③マガジンを取りはずす。④バッテリーをガンから取りはずす。

①Attach the protective plug to the muzzle. ②Set the selector lever to the Safety position. ③Remove the magazine. ④Remove the battery from the air gun.

警告 発射時以外は引き金に指をかけない。



標的に向けて発射する時以外は引き金に指をかけない事。引き金に指をかけた状態では、何らかの理由で引き金を引いてしまう恐れがあり、危険です。

Never put your fingers onto the trigger except when you are shooting a target. Maintaining your fingers on the trigger may cause sudden discharge for some reasons, which is dangerous.

警告 ガンの分解、改造はしない。



このガンは、最適な性能・操作性を考慮して製造されています。むやみな分解、改造は、危険性を誘発したり性能を著しく損なう場合がありますので絶対におやめ下さい。

This air gun is manufactured under consideration of appropriate performance and operability. Disassembling or modifying the gun may generate danger or adversely affect the performance. So, avoid disassembling or modifying the air gun.

警告 WARNING

- このガンは、直径6ミリのプラスチックBB弾をおよそ50~60m飛ばす能力があります。使用の際にはこの性能を念頭に置き、あらゆる危険防止を考慮した上で取扱って下さい。
- ゲームなどの場合、想定される危険エリア内にゴーグルなどを装着していない人や、ゲームに参加していない第三者がいない事を確認してから行って下さい。
- 銃口を、破損の危険性のあるもの(ガラス、照明灯、家電品、食器類、家具、自動車、ガスボンベ、その他)には絶対向けないで下さい。
- マガジンや銃身にはBB弾以外の物は、絶対に装弾しないで下さい。
- このガンはその形状から指等を挟みやすい箇所があります。スライド式ストック(伸縮式ストック)、フォールディングストック(折り畳み式ストック)製品のストック操作時、またエジェクションポート開閉動作時には、指を挟まないようにして下さい。
- 飲酒した上でのガンの取扱いはさまざまな危険性を誘発する恐れがあるので、おやめ下さい。
- ガンを保管する場合、転倒したり落下したりするような場所を避け、子供又は管理者以外の人の使用ができない場所へ、銃口に保護キャップを装着し、必ずパッケージやケース、又はバッグに入れて保管して下さい。
- 保護キャップを紛失された方は¥100+送料¥130(計¥230、切手でも可)をお送り下さい。折り返し保護キャップをお送り致します。その場合必ず製品名を明記して下さい。
- 「取扱注意・説明書」は必ず保管しておいて下さい。紛失された場合は、すぐに当社までご請求下さい。
- このガンに使用する専用バッテリーは、故意にショートさせたりすると発火、爆発などの危険がありますので必ず説明書の注意点を守ってご使用下さい。
- バッテリーの充電は、必ず専用の充電器で行って下さい。
- ガンを水中に落させたり、大量の水をかけたりするとモーターやバッテリー、スイッチなどに異常をきたし、誤作動などの原因となります。そのような場合すぐ撃つのをやめ、バッテリーをはずし、当社アフターサービス部にご連絡下さい。
- 正常な使用方法(取扱説明書どおり)で引き金を引いても発射されない場合、又は長期にわたる使用で耐用期限を過ぎて起こるトラブルや、誤って落させた時なども自分で直そうとせず、必ず当社アフターサービス部にご連絡の上、お買い上げ販売店、又は当社に修理を依頼して下さい。
- 電動ガンには、専用の当社オプションパーツが取付けられます。取付けの際には各オプションパーツに添付された取扱説明書をよく読んで下さい。
- このガンは、通常の使用でおよそ30000発前後の発射で消耗パーツ等の交換が必要です。耐用期限を過ぎての使用は、作動不良等で危険性を誘発しますので当社アフターサービス部、又は販売店に整備をご依頼下さい。

- This air gun is capable of shooting 6mm diameter, plastic BB bullets by 50 to 60 meters. Operate the air gun under consideration of the performance and paying attention to safety.
- During a game, always pay attention that persons without wearing goggles or third persons non-members of the game are not within the estimated dangerous zone.
- Never direct the muzzle towards items subject to damage (glass, lamp, household apparatus, tableware, furniture, car, gas bomb, etc.)
- Never insert foreign matter other than BB bullets into the magazine and gun barrel.
- Because of the design of the air gun, there are places subject to entanglement of your fingers. Pay attention not to entangle your fingers when operating the sliding type stock (expand type stock), the stock of folding stock or opening/closing the ejection port.
- The air gun must not be operated after drinking to avoid possible danger.
- Avoid storing the air gun at places subject to drop or falling down. Always store it at places out of reach by children and after attaching the protective plug to the muzzle and putting it in a package, case or bag.
- If you lose the protective plug, contact us for a replacement part at cost. Make sure to inform us of the model of your air gun.
- Make sure to store the HANDLING CAUTIONS AND INSTRUCTION MANUAL at a safe place. If you lose the manual, consult us for a replacement copy.
- Observe warnings and cautions of the manual for the battery exclusively used for this air gun. Never short circuit the battery intentionally to avoid firing or explosion.
- Always use the exclusive battery charger when charging the battery.
- Malfunctions of the motor, battery and switches will occur if you drop the gun into water or apply a large amount of water to it, causing faulty operation. In such an event, immediately stop operating the gun, remove the battery and consult our after service dept.
- When no bullets are shot out while the trigger is operated correctly as instructed in the HANDLING CAUTIONS AND INSTRUCTION MANUAL, and malfunctions caused by expiration of the product life or drop of the gun occur, never attempt to repair by yourself, but make a contact to your dealer or our after-service department.
- Our exclusive optional parts can be installed to the electrical air gun. Carefully read the respective instruction sheets provided with options.
- For this air gun, consumable parts must be replaced after normal operation of about 30,000 bullets. Operation after expiration of part lives causes malfunctions and danger because of faulty operation. Consult our after-service department for overhaul/maintenance.



取扱う前に必ず最後までお読みください。
Read through this manual before shooting paying special attention for safe operation.

取扱い説明書の表示について

- この説明書には、各項目の左欄及び本文中に製品を安全に正しくお使いいただくため、絵表示と説明によって操作上、特に注意すべき点を示しています。本文と合わせて熟読し、内容をよく理解した上、ご使用ください。
- Thoroughly understand the warnings and cautions for safe operation.



この表示を無視して、誤った取扱いをすると、ケガの発生や製品の故障を誘発し危険です。
注意・禁止事項は遵守してください。

Always observe warnings and cautions strictly.

Failing to do so may cause injury, accidents, or damage to the gun.

1 バッテリーの充電について (バッテリー・充電器別売)

Charging the Battery (Battery and charger sold separately.)

- この製品には、指定のマルイ8.4V1300mAhハイパーコマンドバッテリー(G3A3)8.4V600mAhハイパーコマンドMiniタイプミニバッテリー、またはSDタイプミニバッテリー(G3A4)を使用してください。他社製品及び、指定外のバッテリー(アンペア数の異常に高い製品や粗悪なバッテリーなど)はメカBOXが破損しますので絶対使用しないでください。

注意 AKタイプミニバッテリーは使用できません。

- Use the specified battery for the gun, Marui 8.4V1300mAh Hyper Command Battery (G3A3) 8.4V, 600mAh Hyper Command Battery (G3A4). Avoid use of non-standard or other brand name batteries. Otherwise, the originally designed functions will not be obtained.

CAUTION The AK Type Mini Batteries cannot be used.

- 充電器は、上記バッテリーに対応するバッテリー専用充電器、又は、マルイスピードチャージャー・AC急速充電器をご使用ください。

- Use the specified battery charger which is applicable to the above battery. The charger Exclusive Type or Marui AC Speed Charger.

- ニカドバッテリー放電器(別売)を適正使用することにより、充電効率がUPします。

- The battery's capacity power is increased with use of the Ni-cd (battery) Discharger (Sold separately)

- それぞれに付属している、取扱説明書をよく読んでからご使用ください。誤った使用方法や他社製品及び指定外のバッテリーによる事故、故障等については、当社では、一切の責任を負いません。

- Use the correct battery and charger according to respective instruction manuals. We will not be held responsible for any accident or damage caused by wrongful operation or usage of non-specified batteries.

G3A3 用 マルイ純正バッテリーをご使用ください。
Use the specified Marui battery.



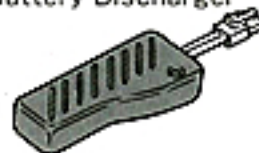
- 8.4V 1300mAhバッテリー (¥4,800)

- 8.4V Ni-Cd Battery Pack



- 1300mAhバッテリー専用充電器 (¥2,200)

- Exclusive Charger for Ni-Cd Battery Pack



- ニカドバッテリー放電器 (¥950)

- Ni-cd Battery Discharger

G3A4 用

マルイ純正バッテリーをご使用ください。
Use the specified Marui battery.



- 8.4V Miniタイプミニバッテリー (¥4,500)

- 8.4V Mini Battery Pack



- ミニバッテリー専用充電器 (¥1,800)

- Exclusive Charger for Mini Battery



- 8.4V SDタイプミニバッテリー (¥4,500)

- 8.4V SD Type Mini Battery Pack



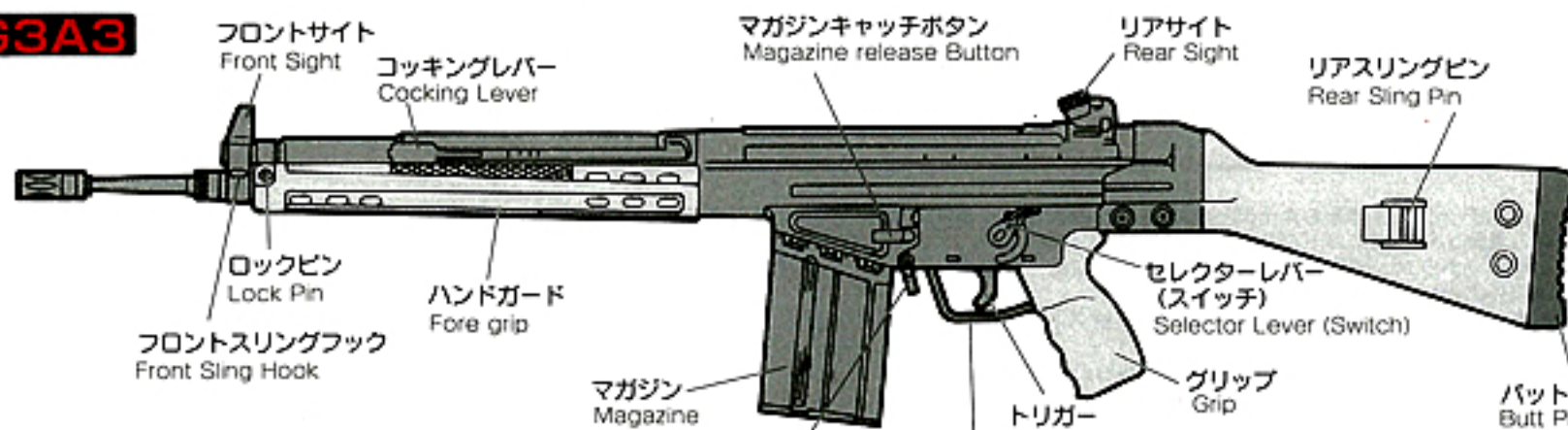
- スピードチャージャー AC急速充電器 (¥9,800)

- AC Speed Charger

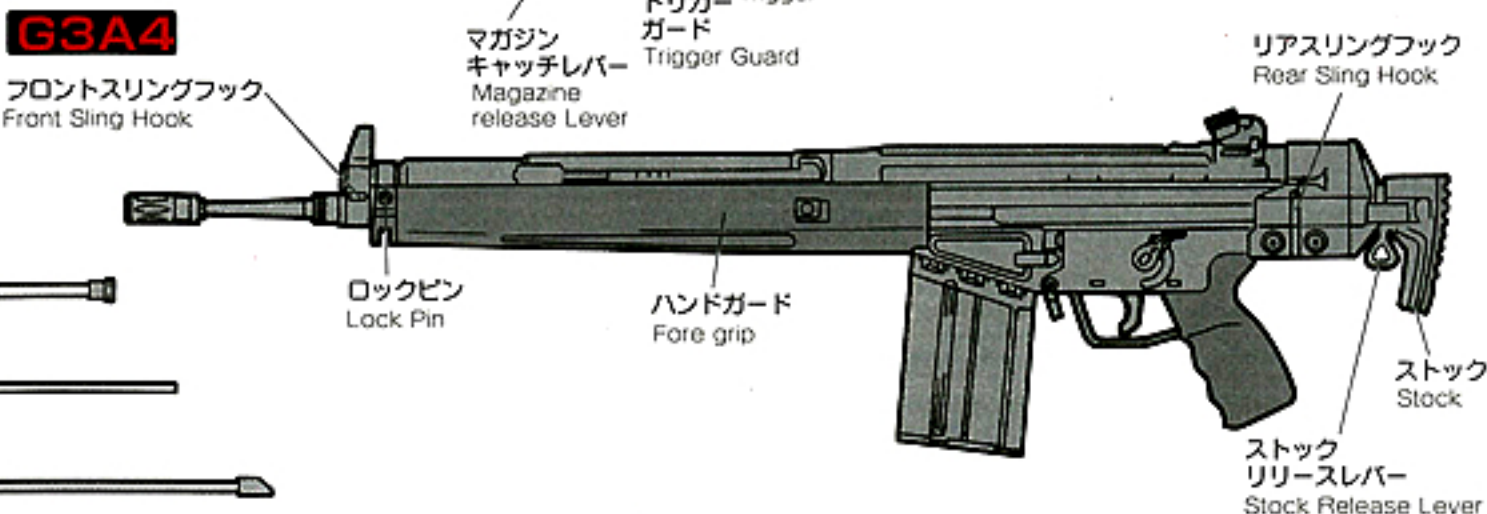
2 各部の名称 (細部については各ページ項目で説明します。)

Component Names (For details, see the following pages.)

G3A3



G3A4



保護キャップ Protective Cap

チャージャー Charger

チャージングロッド Charging Rod

クリーニングロッド Cleaning Rod

クリーニングロッド Cleaning Rod

クリーニングロッド Cleaning Rod

クリーニングロッド Cleaning Rod

保管の時は、いつも保護キャップをしておく
Always attach the protective cap during storage.

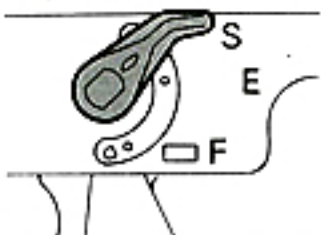
3 セクターレバー・セフティの説明 Selector Lever and Safety Setting

注意 セクターレバーは、正確な位置で止めないと誤作動する場合があります。
CAUTION Set the selector lever correctly in position; otherwise, malfunction may occur.

① セフティ (安全装置) Safety Setting

撃たない時、銃を保管する時には、必ずセフティにする事。保護キャップも忘れずに付けておく。

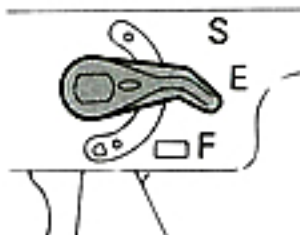
Always set the lever to the Safety position and attach the protective cap when you are not firing the gun or during storage.



② セミオート (単発) Semi Auto (Single Shot)

トリガーを引くと1発だけ弾が出ます。

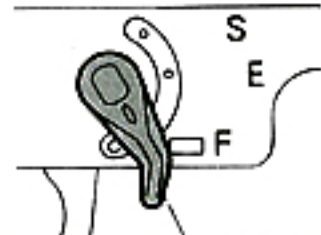
The gun will fire one shot each time the trigger is pulled.



③ フルオート (連発) Full Auto (Automatic Firing)

トリガーを引いている間連続して弾が出ます。

The gun will fire automatically while the trigger remains pulled.



警告 トリガーを引きながらセクターレバーをセミ・フルオートに切りかえないで下さい。スイッチ故障の原因になります。

To prevent malfunction of the switch do not change the selector lever from semi to full auto while pulling the trigger.

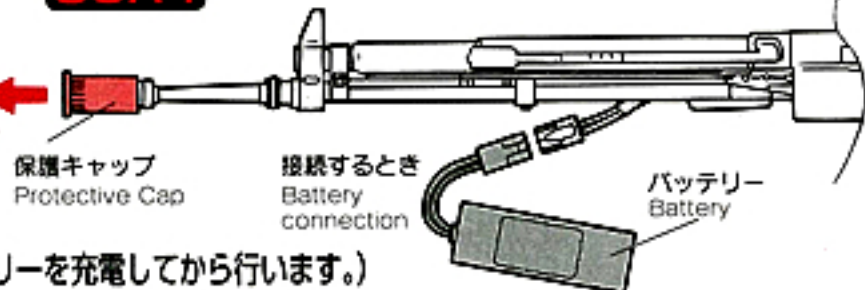
4 バッテリーのセット Setting the Battery



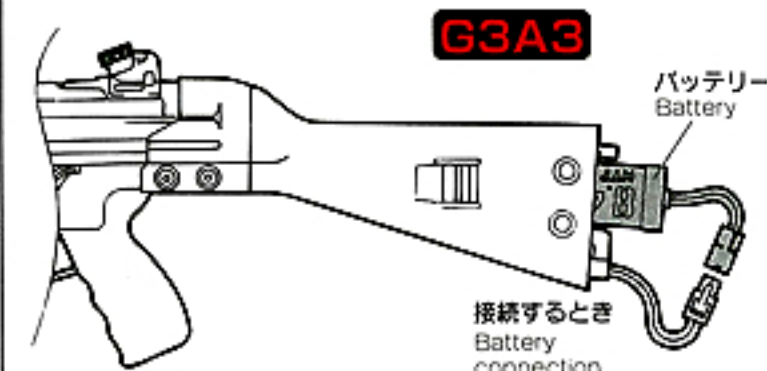
注意 バッテリーの接続は、万一の誤動作を考え銃口には保護キャップを装着し、安全な方向に向けて行ってください。(セクターは必ずセフティにします。)
Attach the protective cap to the muzzle and direct the muzzle towards a safe direction. (Always set the selector lever to the Safety position.)

安全な方向に
To a safe direction

G3A4



G3A3

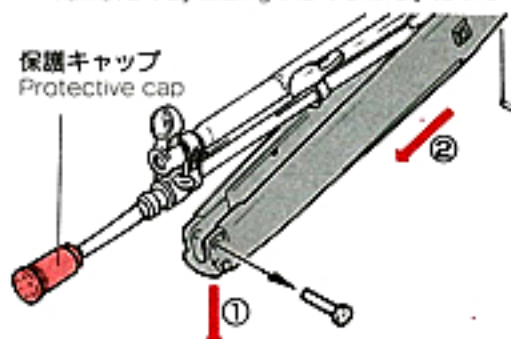


(ここからはバッテリーを充電してから行います。)
(Set the battery after charging.)

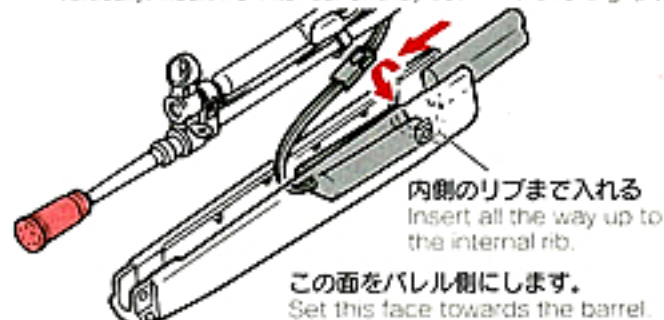
G3A4 G3A4には必ず指定の専用Miniタイプミニバッテリー又は、SDタイプミニバッテリー (8.4V600mAh) をご使用ください。
Always use the mini type battery or SD type battery (8.4V, 600 mAh) exclusive for the G3A4.

- ① ハンドガード部分のロックピンを外します。次にハンドガードの先端を下に外し、ハンドガード全体を前にずらして外します。
Remove the lock pin from the fore grip. Next, hold the gun with the tip of the fore grip facing downwards and remove it by sliding the it entirely to the front.

- ② 本体側のコネクターを図の様な位置でバッテリー側のコネクターと接続します。
Connect the gun's connector to the battery connector at the position shown.



- ③ バッテリーを本体に納めます。(バッテリーを縦にして後ろから入れ、ハンドガード内で横にしておきます。)
Store the battery in the main body. (Hold the battery vertically, insert from its rear and lay down in the fore grip.)



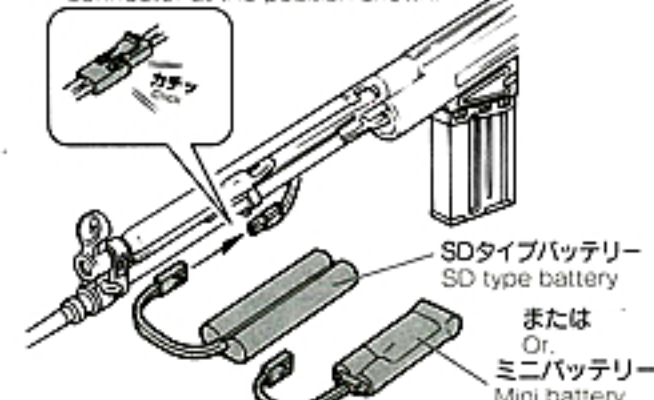
SDバッテリー断面
Sectional View of SD Battery

※ミニバッテリーには上下はありません。
The mini battery may be inserted in any vertical direction.

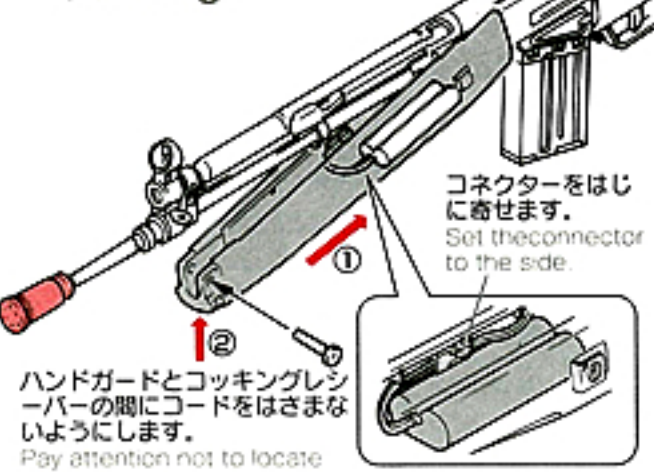


注意 アウターバレルとバッテリーにコネクターがはさまれないように注意します。無理にハンドガードを押し込むとバレルが曲がったりハンドガードがふくらみスキ間ができてしまいますので注意して下さい。

Pay attention so that the connector is not caught between the outer barrel and battery. Be careful so as not to force the fore grip into place. Otherwise, the barrel and fore grip may be damaged.



- ④ ①の逆の手順でハンドガードを取り付けます。
Reinstall the fore grip in the reverse order of removal procedure ①.



ハンドガードとコッキングレシーバーの間にコードをはさまないようにします。
Pay attention not to locate the cord between the hand guard and cocking receiver.

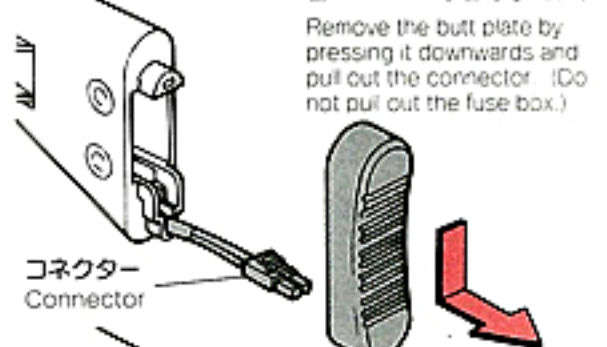
●断面図

Sectional View
Orientate as shown below.

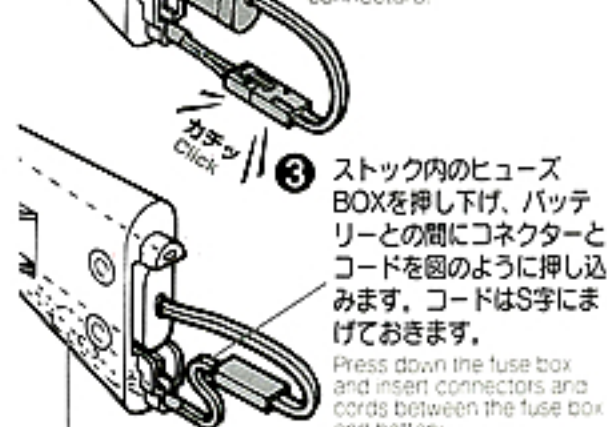
ハンドガード
Fore grip



- ① バットプレートを下に押し下げ、後ろに引きはずし、コネクターを出します。(ヒューズBOXは出しません)
Remove the butt plate by pressing it downwards and pull out the connector. (Do not pull out the fuse box.)

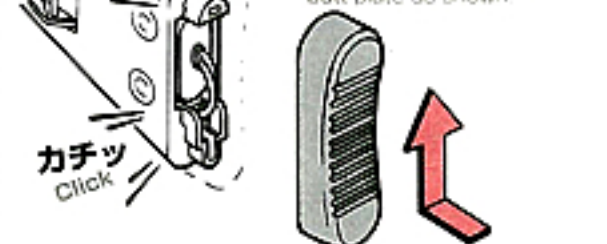


- ② バッテリーをストックに収めコネクターをつなぎます。
Insert the battery in the stock and connect connectors.



③ ストック内のヒューズBOXを押し下げ、バッテリーとの間にコネクターとコードを図のように押し込みます。コードはS字にまげておきます。
Press down the fuse box and insert connectors and cords between the fuse box and battery. Bend cords in the S shape.

- ④ バッテリーとコードを納めたら、バットプレートを矢印のように取り付けます。
When the battery and cords are set in position, reinstall the butt plate as shown.





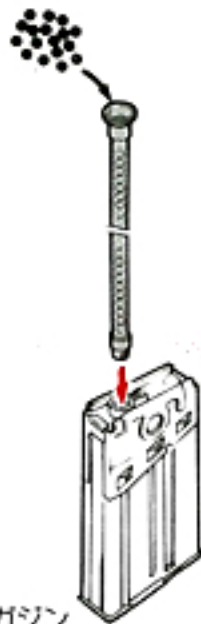
- この銃には、必ず「東京マルイ製BB弾」をご使用ください。他社製BB弾を使用して発生した故障については、一切の責任を負いません。
 - Always use the Marui BB Bullet for this air gun. We will not be held responsible for any damage and accidents arising from use of bullets supplied by other manufacturers.
- マルイ電動ガン対応BB弾
0.25g NEWBB弾
2000発入 ¥1,000
- 他社BB弾
BB bullet
from another
manufacturers
- 0.20g NEWBB弾
3500発入 ¥1,000
- 精密射撃用スーパーグレードBB弾
0.25g (500発入) ¥1,000

5 マガジンのセット Setting the Magazine

- 1** マガジンキャッチを押し、マガジンを抜きます。(マガジンが落ちる場合がありますので、手でおさえてください。)
- Press the magazine release to remove the magazine. (Support the magazine as it may drop.)

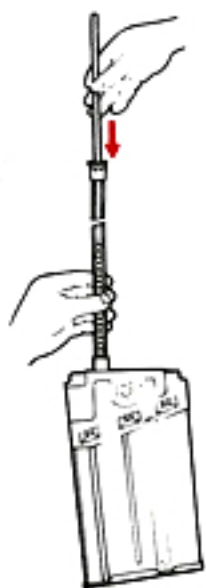


- 2** チャージャーに当社6mmBB弾を入れます。(チャージャーもマガジンも70発入りです。)
- Insert 6mm BB bullets supplied by Marui into the charger. (The charger and magazine is capable of containing 70 bullets.)



- 3** チャージャーをマガジンに差し込みます。
- Insert the charger into the magazine.
- チャージャーをマガジンに差し込む時は、BB弾ストッパーを横向きに入れてください。(マガジン内のマガジンストッパーとぶつかるとおそれる場合があります。)
- Insert the BB bullet stopper horizontally when inserting the charger into the magazine, to avoid interference with the magazine stopper in the magazine.)

- 4** チャージングロッドで弾をマガジンに押し込みます。
- Press in bullets using the charging rod.



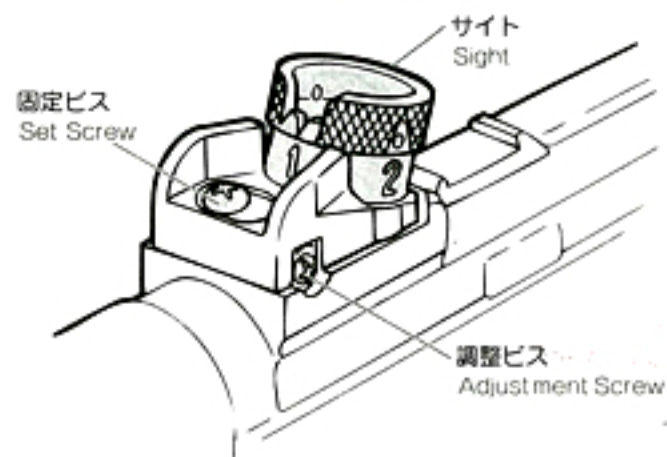
- 5** 必ず下からマガジンをセットします。始めに矢印の部分のフックを引っかけてマガジンを入れ、マガジン後部を押し込んで下さい。
- Always set the magazine upwardly. First, hook the hook shown by an arrow to connect the magazine and then press in the rear of the magazine.



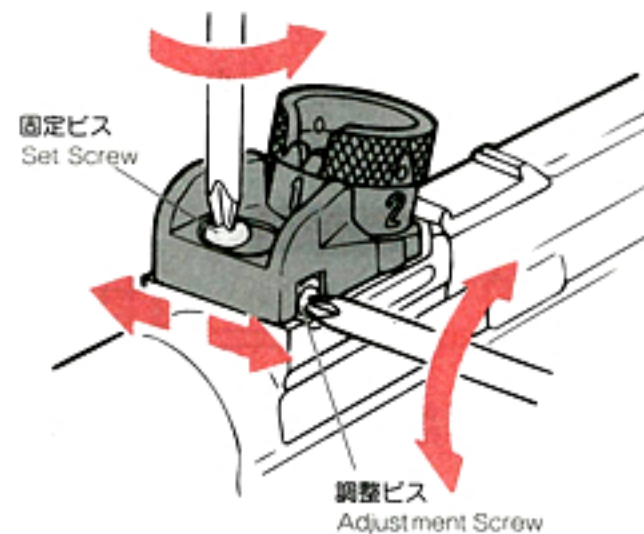
- 1** 先にフックを引っかけます。
- Set the magazine hook first.

- 2** 後部を押し込みます。
- Press in the rear of magazine.

6 リアサイトの調整 Setting the rear sight



- 1** 固定ビスをゆるめます。
- Loosen the set screw.



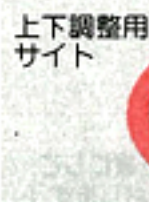
- 2** 調整ビスをドライバーで回しサイトを動かします。
- To move the sight turn the adjustment screw using a screwdriver.

右に回すと
着弾左
Turning clockwise
shifts the sight point
to the left.



左に回すと
着弾右
Turning
counterclockwise
shifts the sight point
to the right.

- 3** 調整が終わりましたら最後に固定ビスをしめます。
- When adjustment is complete, tighten the set screw.



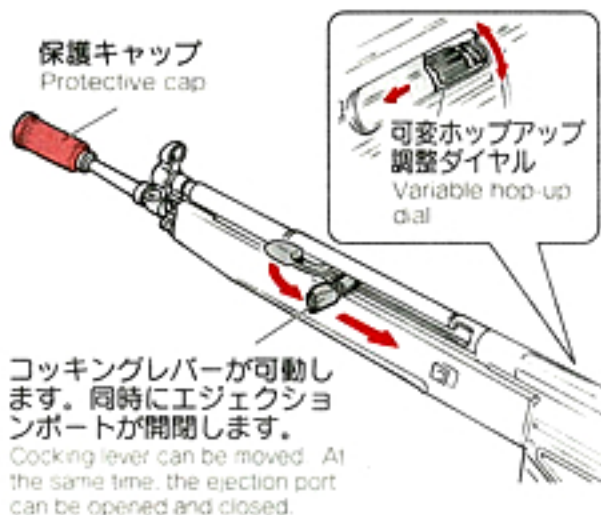
着弾位置に合わせて1~4の穴を選びます。

For precise targeting, select the suitable 1 among 4 holes.

7 可動部の説明 Movable Parts



- 各可動部に指などをはさまないように注意してください。
- Be careful so as not to catch your fingers in the movable parts.



- G3A3リアスリングピンについて G3A3 Rear Sling Pin**
- お手持ちのスリングがA3リアスリングフックに通らない場合は一度ピンを外してから通し、再度取り付けて下さい。
- If your sling cannot pass through the A3 rear sling hook, remove the pin once, pass the sling through and then reinstall the pin.



注意
CAUTION

- セミオート射撃中、まれにトリガーを引いてもスイッチONされないことがあります。セクターをフルオートにし、5~6発撃った後、セミオートで撃ってください。正常に作動するようになります。
- There are possible cases that no firing occurs after pulling the trigger in the semi auto mode. In this case, do not pull the trigger furiously. Fire 5 to 6 shots in the full auto mode and then return to the semi auto operation.

注意
CAUTION

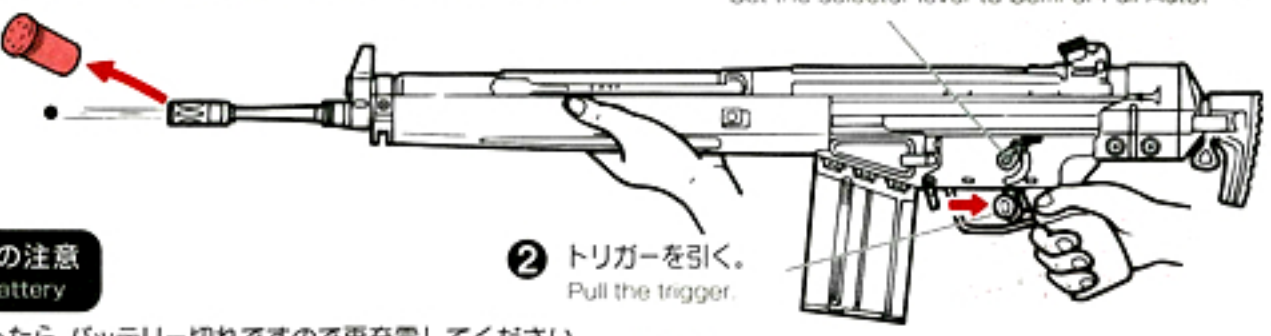
- 撃ち始めのしばらくの間、モーター部から多少臭いがしますが異常ではありません。
- Smell may be generated from the motor for a while when a new air gun is operated, this is the normal operation of the gun.

注意
CAUTION

- シリコンオイルスプレー後ホップアップバージョンは、約200~300発前後はホップが不安定になりますが故障ではありません。
- The hopping up operation may be unstable for 200 to 300 rounds after using silicone oil, this is the normal operation of the gun.

8 射撃 (十分に安全を確かめてから射撃してください。)
FIRING (Confirm your shooting area is safe before beginning firing.)

保護キャップは撃つ時のみ外す
Remove the protective cap only when you are ready to fire the gun.



① セクターレバーをセミ又は、フルオートにします。
Set the selector lever to Semi or Full Auto.

② トリガーを引く。
Pull the trigger.

モーターとバッテリーの注意
Cautions on Motor and Battery

- 発射回数(回転)が遅くなったら、バッテリー切れですので再充電してください。
- Charge the battery if the firing cycle becomes slow.
- モーターやバッテリーを長持ちさせるために、およそ連発で500発位撃ったら5~10分休ませましょう。
- Give the air gun a rest for 5 to 10 minutes after firing about 500 rounds, in order to ensure long service lives of the motor and battery.

注意 マガジン装着後、トリガーを引いても初弾のみ空撃となる場合がありますが、故障ではありません。

CAUTION A blank firing may occur at triggering after setting the magazine, this is the normal operation of the gun.

このような時は・・・
When Bullets Are Clogged

- もしも弾が詰まった場合は、詰まった弾を取出し、(8P 112を参照してください。)図のようにマガジン入口からシリコンオイルをチャンパーに数滴たらすか、スプレーを0.5~1秒間吹きかけてください。スムーズに連射されるようになります。(CRC-556などの鉱物性オイルは絶対につけないでください。)
- If bullets are clogged, remove them (see 112 on page 8) and apply a few drops of silicone oil into the chamber from the magazine entrance as shown or spray silicone oil for 0.5 to 1 sec. to obtain smooth continuous firing. (never use CRC-556 or other mineral oil)



撃ち終わったら・・・
After Operation

- マガジンを抜いて安全な方向に向けてセミオートで一発撃ってください。(撃たないとバネが弱くなることがあります。)セクターをセフティの位置にします。
- Remove the magazine and dry fire a the gun in the semi auto mode directing the muzzle to a safe direction. (Otherwise, the spring may be weakened.) Set the selector to the Safe position.
- マガジン内に弾が入っていない場合でも(マガジンをセットしなくても)チャンパー内に弾が残っている場合があります。(マガジンを抜くと2~3発弾が落ちてきますが故障ではありません。)
- Bullets may remain in the chamber even if the magazine contains no bullets (or if the magazine is not connected). (Two or three bullets may drop from the magazine, this is the normal operation of the gun.)
- 使用しない時は、必ずバッテリーを外して保護キャップをしておく事。
- Always disconnect the battery and attach the protective cap whenever you do not operate the air gun.

保管の時は、いつも保護キャップをしておく
Always attach the protective cap during storage.

9 トラブルクリニック (故障内容自己診断)
TROUBLE CLINIC (TROUBLESHOOTING)

BB弾は、当社専用弾以外は使用しないで下さい。粗悪品を使用すると故障の原因となります。分解・改造は絶対にしないで下さい。

Never use BB bullets other than those supplied by Tokyo Marui. Use of poor quality BB bullets will cause problems. Never disassemble or modify the gun.

症状 Symptom	原因 Cause	対処の方法 Action
作動しない No operation at all	セクターレバーがセフティになっている Selector lever is set to Safety	セクターレバーをセミかフルにする。 Set the selector lever to Semi or Full Auto
	バッテリーが充電されていない Battery is not charged	バッテリーを充電する Charge the battery
	バッテリーのコネクターが外れている Battery connector is disconnected	コネクターをつなぐ Connect the connector
	バッテリーと銃のコネクターが④⑤逆になっている The ④ and ⑤ of battery connector is reversed	④⑤を正しくつなぐ (ヒューズをチェックする) Connect the connector correctly (check the fuse)
	ヒューズが切れている Fuse is blown out	ヒューズを交換する (P8参照) Replace the fuse. (See page 8)
	モーターの寿命 (5~6万発が限度) もしくは接点不良 Expired motor life (50,000 to 60,000 rounds) or poor electrical connection	モーターを交換する (お買い求めのお店か当社へ) 接点修理する Replace the motor (purchasing from your dealer or Marui) or check and repair the contacts
モーターは動いているが弾丸が出ない Although motor is revolving, gun doesn't fire	マガジン内に弾が引っかかっている Bullets are clogged inside the magazine	チャージングロッドをマガジンに1~3度上下させ、引っかかりを取る。 Insert the charging rod into the magazine and move it up and down a few times to remove clogged bullets.
	チャンパー内に弾が詰まっている Bullets are clogged in the chamber.	クリーニングロッドを使用して弾のつまりを取る。 (P8参照) Remove clogged bullets using the cleaning rod (See page 8.)
	ギアトラブル Faulty gear	お買い求めのお店か当社での整備・修理 Purchase the replacement gear from your dealer or Marui and repair.
フルオート射撃(連射)ができない Malfunction of full-auto operation (automatic firing)	バッテリーのパワー不足 Insufficient battery power	バッテリーを充電する Charge the battery.
	マガジンの送弾不良 Faulty bullet feed of magazine	マガジンのつまりを直す Repair clogging of the magazine
	接点不良 Poor electrical connection	お買い求めのお店か当社での整備・修理 Consult your dealer or Marui for overhaul maintenance or repair.
セミオート射撃(単発)ができない Malfunction of semi-auto operation (single shot)	ギアのタイミングのズレ Deviation in gear timing	フルオートに切り替え5~6発位撃ってからセミオートに切り替える。 Set to semi auto after firing 5 to 6 shots in full auto

症状 Symptom	原因 Cause	対処の方法 Action
セミオート射撃(単発)ができない Malfunction of semi-auto operation (single shot)	バッテリーのパワー不足 Insufficient battery power	バッテリーを充電する Charge the battery
	接点不良 Poor electrical connection	お買い求めのお店か当社での整備・修理 Consult your dealer or Marui for overhaul maintenance or repair
連射速度が遅くなった Automatic firing cycles become slow	バッテリーのパワー不足 Insufficient battery power	バッテリーを充電する Charge the battery.
弾の飛距離が短くなった Shooting distance becomes shorter.	チャンパーパッキンの磨耗・破損 Worn or damaged chamber packing	お買い求めのお店か当社での整備・修理。チャンパーパッキン、ピストンパッキン(Oリング)及びピストンアセンブリの交換 Consult your dealer or Marui for overhaul maintenance or repair. Replace the chamber packing, piston packing (O-ring) and piston assembly
	ピストンパッキン(Oリング)の磨耗・破損 Worn or damaged piston packing (O-ring)	
	ピストンスプリングの疲労 Detached piston spring	
	BB弾の不良(小さい・重い) Faulty BB bullets (too small or heavy)	当社の純正BB弾を使用する Use the genuine Marui BB bullets.
	シリコンオイルが不足している Shortage of silicone oil	シリコンオイルをチャンパーの下から数滴たらす。 Drop a few drops of silicone oil from under the chamber
	空撃のしすぎによるギアトラブル Gear problem caused by excessive blank firing	お買い求めのお店か当社での整備、部品の交換(ギアなど)・修理 Consult your dealer or Marui for overhaul maintenance, part replacement (gear, etc) or repair.
作動の音が異常になった Overly loud operating noise	ギアの磨耗・破損 Worn or damaged gear	
	空撃のしすぎによるギアトラブル Gear problem caused by excessive blank firing	
銃口から弾がこぼれる Bullets falling out from barrel end	チャンパーパッキンの磨耗・破損 Worn or damaged chamber packing	
	BB弾の不良(小さい) Faulty BB bullets (too small)	当社の純正BB弾を使用する Use the Marui genuine BB bullet
水(雨)にぬれた、水中に落とした If the gun gets wet	ただちに使用を中止し、すぐバッテリーを外し、本体内とバッテリーの水分を拭き取り、よく乾かした後、再度セットして安全な場所で試射してください。作動しなかったり、誤動作があるようでしたら、お買い求めのお店か当社で修理 Stop the operation immediately, disconnect the battery, wipe off water from inside the main body and the battery, and after complete drying, carry out trial firing if there is no operation or if a malfunction is detected, consult your dealer or Marui for repair	

**マルイ電動ガン
対応0.25gBB
をご使用ください。**
Always use the genuine
0.25 BB bullet for Marui
Electric Gun.

**注意
CAUTION**

- 万一強くかけすぎて弾づまりをおこしたら、すぐ撃つのをやめてダイヤルをノーマル側にもどし、ホップを解除して2~3発撃ってから再度調整してください。
- If the hop-up is adjusted excessively causing clogging of bullets, immediately stop operating the gun, return the dial to Normal, fire 2 or 3 shots and readjust.

**注意
CAUTION**

- 精密なタイトバレルを使用していますので汚れた弾や、バリや突起などのある粗悪なBB弾を使用すると弾づまりを起こし、メカBOX及びシステムに重大な故障を来します。
- Since a precision tight barrel is used, use of dirty bullets or those with burrs causes clogging of bullets and possible fatal damage to the mechanical box and system.

**警告
WARNING**

- ホップアップシステムは弾丸が回転しながら飛びますので、ガンを倒して撃つと、BB弾が左右に大きく曲がって飛び、危険です。ガンは必ず通常の立てた状態で撃ってください。
- Never hold the gun sideways as the BB bullets will curve right or left. This is due to the HOP-UP system.



**10 可変ホップアップシステムの説明
Variable Hop Up System**

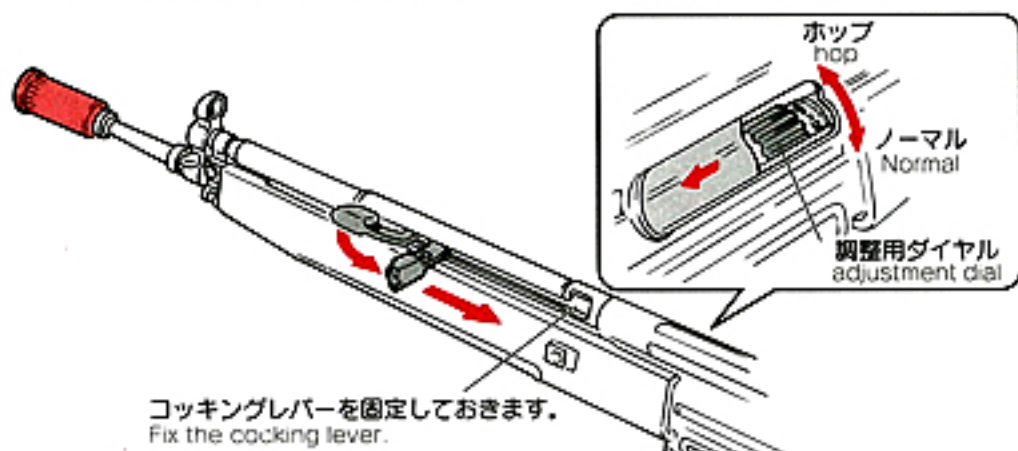
(ホップアップバージョンをお買上げの方は、必ずお読みください。)
(Make sure to read through this page if you purchased the hop-up version.)

このシステムは、発射されるBB弾に一定方向の回転を与える事によりBB弾に揚力を持たせ、普通の発射機構が放物線を描く弾道に対し、より遠い目標に向かって水平に、かつ遠距離に飛ばす事を実現させたものです。さらにマルイの可変ホップアップシステムは固定式のものとは異なり、ダイヤルやレバー調整でスピンのかかり方をワンタッチで微調整することができる、まさに理想的なホップアップシステムです。

By producing a back-spin on the BB bullets, this system allows for straighter and longer distance shooting than normal air guns. Unlike the fixed type, the Marui variable hop up system permits one-touch adjustments using the dial and lever, making it an ideal hop up system.

調整のしかた (取扱い説明書のP6 射撃を読んで試射をしながら行ってください。)

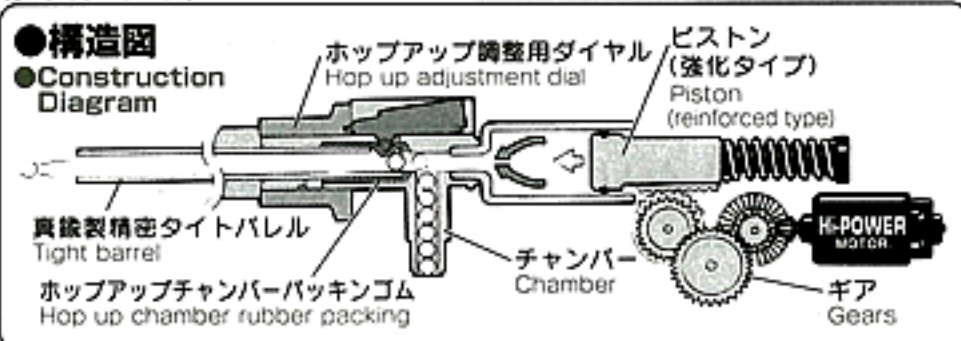
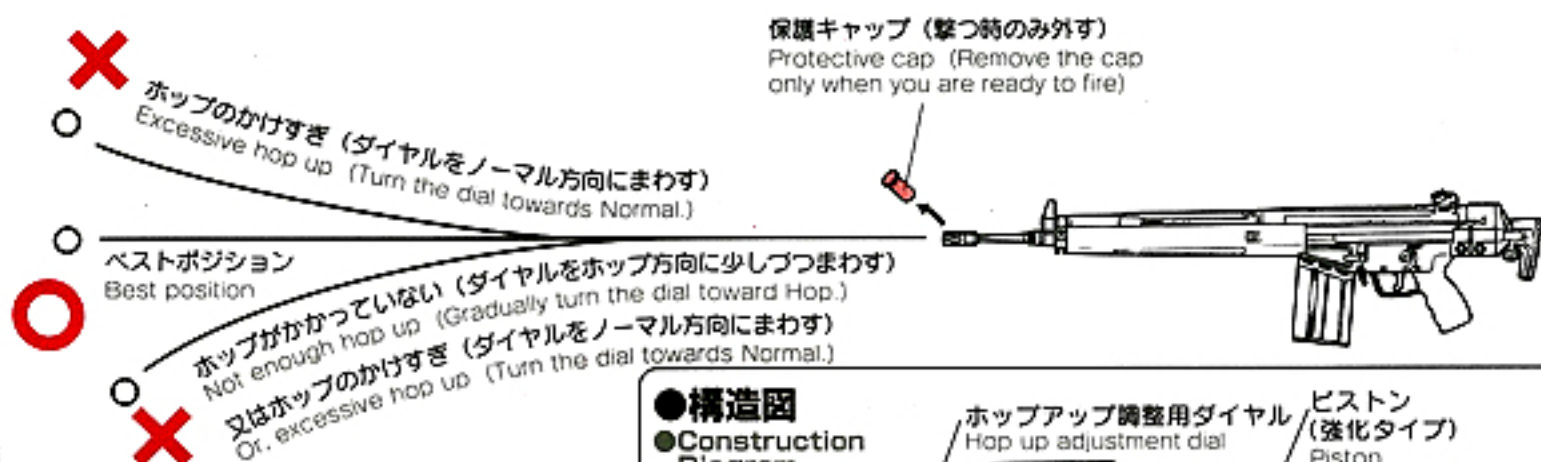
Adjustment Procedure (Adjust by carrying out trial firing, referring to 射撃 on page 6 of the instruction manual.)



- 調整用ダイヤルを少しずつホップ方向に回すと、ホップがかかります。(BB弾が水平に飛ぶところがベストです。)
- Gradually turn the adjustment dial towards Hop to give hop up to bullets. (The best setting is where bullets fly horizontally.)
- あまり強くかけすぎると逆に飛行性能を悪くしますので、必ず水平になったらやめてください。
- Turning excessively adversely affects the trajectory. So, stop turning the dial when bullets fly horizontally.

● 下図のようにBB弾が水平に飛ぶ位置がベストポジションで飛距離もアップします。

● The best position is where the bullets fly horizontally, and the longest flying distance is obtained.



**ご使用上の注意 (必ず守ってください)
Operational Cautions (Strictly observe the following cautions.)**

- ホップダイヤルを回しすぎると弾づまりをおこします。弾づまりをしたまま撃ち続けると、ピストン及びギアが破損します。
- Turning the hop dial excessively causes clogging of bullets. Keep pulling the trigger with bullets being clogged damages the piston and gears.
- 弾づまりをおこした場合は、すぐに撃つのをやめてホップダイヤルをノーマル位置に戻し、クリーニングロッドでつまった弾を取り出します。(8P 2参照)
- If bullet clogging occurs, immediately stop firing the gun, return the hop dial to the Normal position and remove clogging bullets using the cleaning rod. (See 射撃 (2) on page 8.)
- 弾づまりを直す時やクリーニングする時は、ホップ調整ダイヤルを必ずノーマル位置まで戻します。(戻さないとチャンババッキングをいためます。)
- Make sure to return the hop dial to the Normal position when removing clogged bullets or cleaning. (Otherwise, the chamber packing is damaged.)
- 一度使用した弾、汚れた弾は絶対に使用しないでください。(チャンバにゴミが付き、ホップが不安定になります。)
- Never use used and dirty bullets. (Otherwise, the chamber becomes dirty, resulting in instable hopping up.)
- 10000発位撃ったら、チャンバにシリコンオイルスプレーを0.5~1秒間スプレーしてください。(8P 3参照：スプレー後、約200~300発前後はホップが不安定になる事がありますが、故障ではありません。)
- When about 10,000 rounds are fired, spray silicone oil to the chamber for 0.5 to 1 sec. (See 射撃 (3) on page 8. The hopping up operation may be instable for 200 to 300 rounds after spraying the silicone oil, which is not a problem.)
- 誤った使用方法、分解、改造などによる故障・事故について当社では一切責任を負いません。また、それらの修理費用はおお客様の負担となります。
- We shall not be responsible for any damage or accidents arising from wrong operation, disassembly and modification of the air gun. Any costs for repair of such damage shall be paid by the user.

**ホップがかからない時は・・・
When Hopping Up is Improper**

銃の状態 Symptom	原因 Cause	対処の方法 Action
弾が上に飛ぶ Bullets flying upwards	ホップのかけすぎ Too much hop setting	ホップアップダイヤルをノーマル方向に少しずつ戻す Gradually return hop dial towards Normal.
弾があまり飛ばない (ホップがかからない) Short flying distance of bullets (less hopping up effect)	ホップのかけすぎ Too much hop setting	ホップアップダイヤルをノーマル方向に少しずつ戻す Gradually return hop dial towards Normal.
	ホップバッキングに油が付いている又は汚れている Hop packing contaminated by oil or dirt	4~5マガジン分試射するか、クリーニングロッドで汚れをおとす Fire bullets equivalent to 4 to 5 magazines or clean the chamber using cleaning rod.
	ホップバッキングの摩耗破損 Worn or damaged hop packing	お買い求めのお店、又は当社での部品交換・修理 Purchase the replacement part at your dealer or from Marui and replace it.

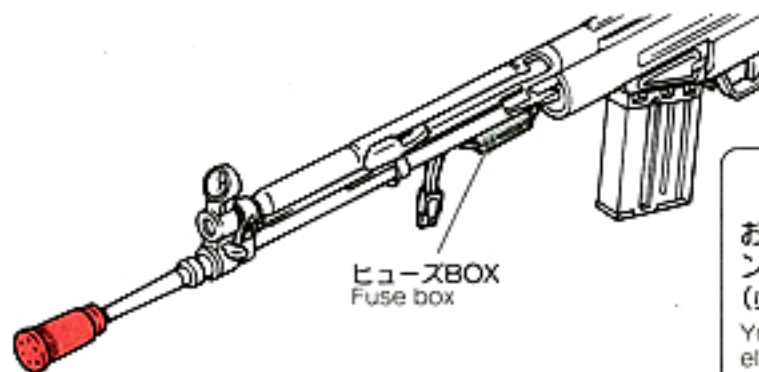
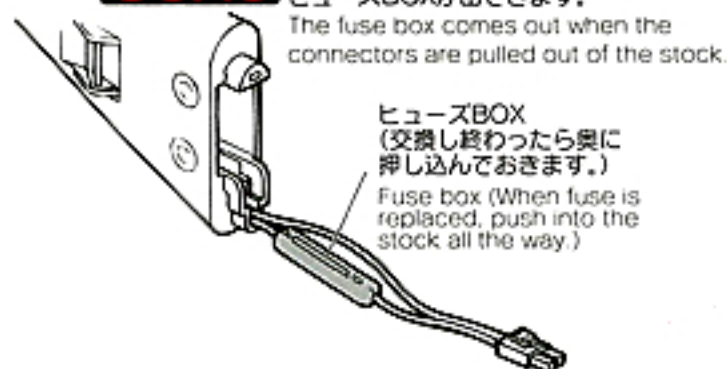
銃の状態 Symptom	原因 Cause	対処の方法 Action
調整ができない Cannot adjust	調整ダイヤルその他のパーツ破損 Damaged adjustment dial or other parts	お買い求めのお店、又は当社での部品交換・修理 Purchase the necessary replacement part at your dealer or from Marui and repair.
弾づまりをおこす Frequent bullet clogging	ホップのかけすぎ Too much hop setting	ホップアップダイヤルをノーマル方向に少しずつ戻す Gradually return hop dial towards Normal.
	BB弾の不良、径が大きい Improper or too large sized BB bullets	東京マルイ製電動ガン対応BB弾を使用する Use the BB Bullets supplied by Tokyo Marui.
	ホップバッキングが汚れている Dirty hop packing	クリーニングロッドで汚れを落とすか、お買い求めのお店又は当社での修理・整備 Clean using the cleaning rod or consult your dealer or Marui for repair.

11 メンテナンス Maintenance

G3A4 ハンドガードを取りはずすと、ヒューズBOXが見えます。
The fuse box is accessible when the fore grip is removed.

1. ヒューズ交換のしかた Fuse Replacement Procedure

G3A3 ストック内のコネクタを引き出すと、ヒューズBOXが出てきます。
The fuse box comes out when the connectors are pulled out of the stock.

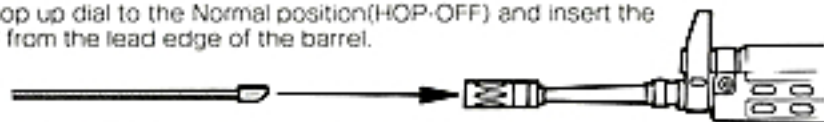


〈ガラス管ヒューズ〉
(Glass tube fuse)
お近くの電器店、ガソリンスタンドなどでお求めになれます。
(必ず15Aをお求めください。)
You can buy it at a near-by electric shop or gas station.
電動ガン共通
15A Fuse common for electric gun series



2. 弾詰まりの取り方 Removing Clogged Bullets

- ① ホップ調整ダイヤルをノーマル (ホップOFF) の位置に戻して銃口からクリーニングロッドを差し込みます。
Return the hop up dial to the Normal position (HOP-OFF) and insert the cleaning rod from the lead edge of the barrel.



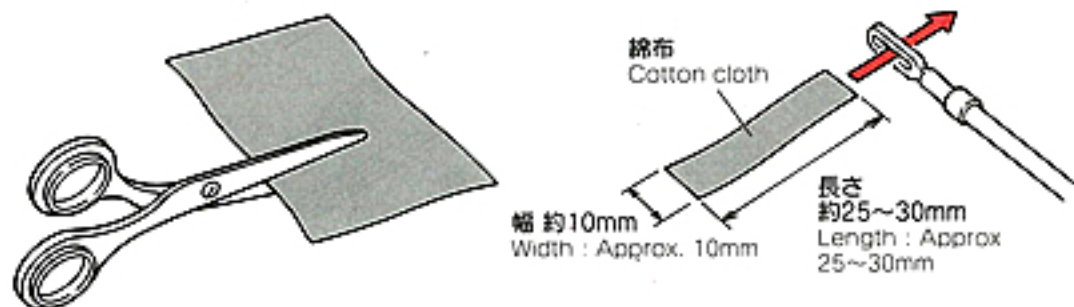
- 必ずホップ調整ダイヤルをノーマル (ホップOFF) の位置にしてからクリーニングロッドを入れてください。
- Make sure to insert the cleaning rod AFTER returning the hop up dial to the Normal position. (HOP-OFF)

- ② 下図のようにクリーニングロッドの斜めになっている部分が下になるように注意して、つまっている弾を押し出します。

Be careful so that the angled part of the cleaning rod faces down, and remove clogged bullets.



3. 弾速が落ちてきた時のメンテナンス Maintenance When Bullet Speed Becomes Low



切ったものを巻き付けます。
Wind the cut cotton cloth.

綿製品の端切れを図の大きさに切り、クリーニングロッドの穴にはさみ込みます。(綿の厚さにより長さをかえてください。パレルにスムーズに入れましょう。)

Cut the cotton to the size shown. Adjust the length accordingly so that it can be inserted smoothly into the barrel.



- 必ずホップ調整ダイヤルをノーマル (ホップOFF) の位置に戻してからメンテナンスしてください。
- Always carry out maintenance AFTER returning the hop up dial to the Normal position. (HOP-OFF)
- チャンバー内は非常に精密ですので、一度使用したBB弾は使用しないで下さい。
- Since the chamber is a precision component, avoid use of used BB bullets.



注意 後の方を持つと、入っていきません。
CAUTION Inserting the rod will be difficult if you hold rod at the end.

- ① 銃弾口よりシリコンオイルまたは、テフロンオイルを数滴たらす。マガジンにBB弾を入れ、1~2マガジン撃ってください。
Drop a few drops of silicone oil or Teflon oil in the bullet entrance. Insert BB bullets into the magazine and fire bullets equivalent to 1 or 2 magazines.
- ② クリーニングロッド(綿付き)で下図の様にチャンバーの油分をふき取りクリーニングして終了です。
To complete the cleaning, use the cleaning rod (with cotton) as shown below, to remove excess oil.



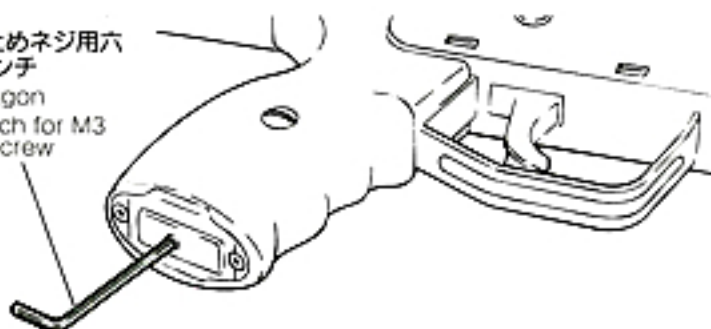
シリコンオイル又は、テフロンオイルを数滴たらす。
Apply a few drops of silicone or Teflon oil.

4. ギアかみ合わせの微調整 Fine Adjustment of Gear Engagement

注意 長時間使用後、モーターの回転音が高くなってきた場合にのみ、右図のように調整して下さい。

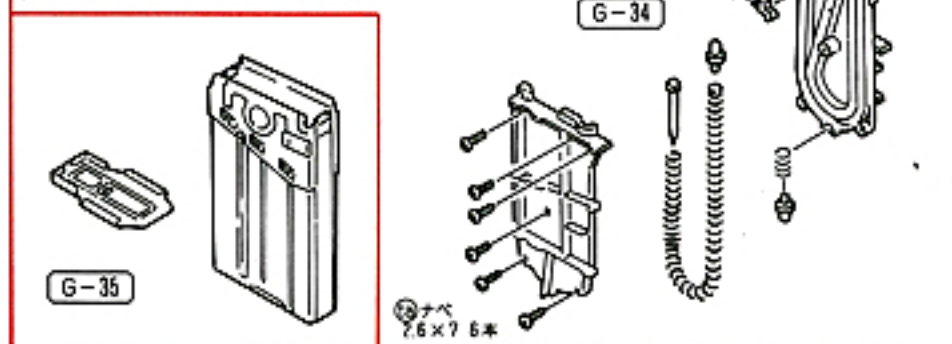
CAUTION Only when the motor noise becomes high after operations for a long period of time, conduct the fine adjustment as shown.

M3止めネジ用六角レンチ
Hexagon wrench for M3 set screw

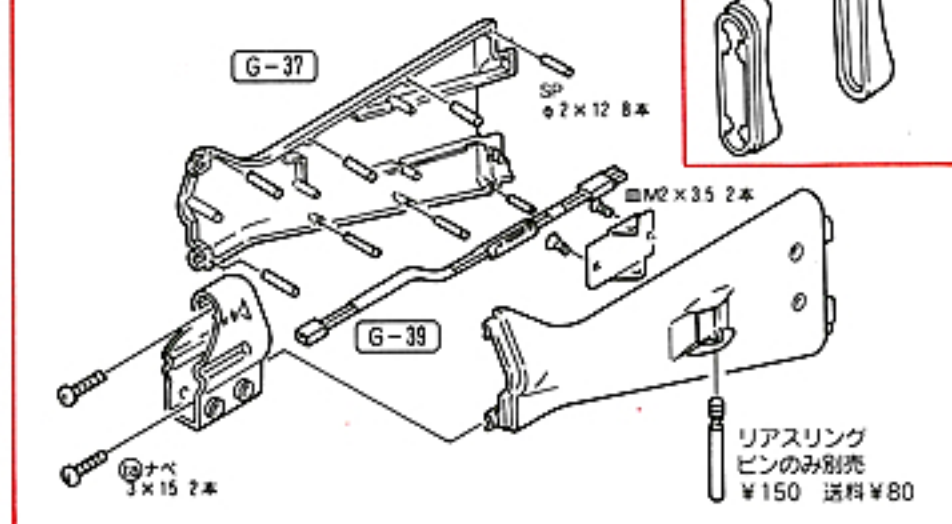


- モーター位置を調整した後、調整ネジをネジロック剤、瞬間接着剤などで動かない様に固定した方がよいでしょう。
- It is recommended to lock the adjustment screw by a screw locking agent or instantaneous adhesive agent after adjustment of the motor position is complete.
- 通常はさわらないで下さい。
- Normally, do not attempt to adjust.
- 調整ネジを締めすぎると破損するおそれがあります。
- Be careful as not to overly tighten the screw as it will damage the gun.

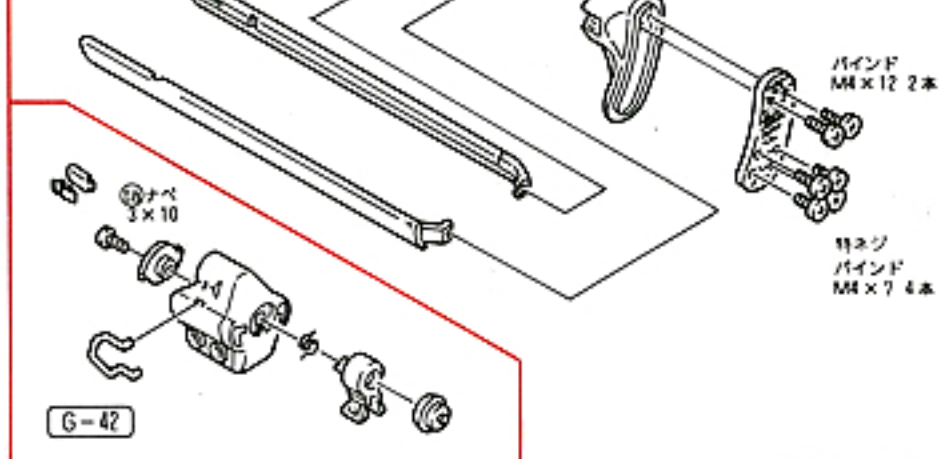
マガジン



G3A3 ストック



G3A4 ストック



別売パーツ、アクセサリパーツのご注文は

- パーツをお求めの方は、下のパーツ表から必要なパーツのNo.、パーツ名、個数を紙に記入し、代金、送料と共に小為替、又は現金書留にて当社までお申し込みください。(消費税は含まれておりませんので価格に消費税分を足した金額をお送りください。)
- 複数ご注文される場合の送料はあらかじめお問い合わせください。
- パーツ名、あなたの住所、氏名、郵便番号、電話番号は、はっきりとお書きください。不明瞭な場合は発送できません。(部品や料金は予告なしに変更する場合がありますので、ご了承ください。)

株式会社 東京マルイ 〒120-0005 東京都足立区綾瀬4丁目16番地16号

No.	パーツ名	価格	送料
G-1	アッパーフレーム左 (塗装済)	1,000	270
G-2	アッパーフレーム右 (塗装済)	1,000	270
G-3	ロアフレーム (耐熱、塗装済)	2,000	270
G-4	グリップA3用緑 (耐熱、塗装済、ネジ付)	650	270
G-4	グリップA4用黒 (耐熱、塗装済、ネジ付)	650	270
G-5	モーター (バネ、ピニオンギア、スパーサー付)	3,200	270
G-6	グリップ底 (調整板、ネジ付)	800	130
G-7	コッキングレシーバーセット (組立済)	4,000	※600
G-8	フロントサイトセット (ネジ付)	1,500	270
G-9	フラッシュハイダー (ネジ付)	800	190
G-10	スリングフック前 (ナット付)	300	130
G-11	ハンドガードロックピン (組立済)	350	130
G-12	フレームロックピン (特ネジ付)	400	130
G-13	ストックロックピン (特ネジ付、2本セット)	800	130
G-14	セレクターレバーセット (レバー組立済) ネジ付	900	130
G-15	セレクターパーツ	120	130
G-16	フレームパーツ (塗装済)	300	130
G-17	コッキングスプリング	250	130
G-18	ダミーボルト	200	190
G-19	ボルトスプリング	150	130
G-20	コッキングスプリングガイド	200	130
G-21	マガジンキャッチボタンセット (ネジ、バネ付)	700	130
G-22	マガジンキャッチレバーセット	600	130
G-23	チャンバーホールドプレート	250	190
G-24	メカBOXストッパー (ネジ付)	200	190
G-25	パイプホルダーセット (ネジ付)	700	130
G-26	コネクティングパイプ (ネジ付)	250	130
G-27	アウターバレル	750	270
G-28	バレル押さえサドル	250	130
G-29	ホップアップ真鍮バレル	3,800	270
G-30	ホップアップチャンバーバッキン	300	130
G-31	ホップアップチャンバーパーツセット	2,000	130
G-32	リアサイトパーツセット (組立済) ネジ付	1,500	130
G-33	メカBOXアッセンブル (G3用)	10,000	※600
G-34	マガジン内側 (組立済)	1,000	270

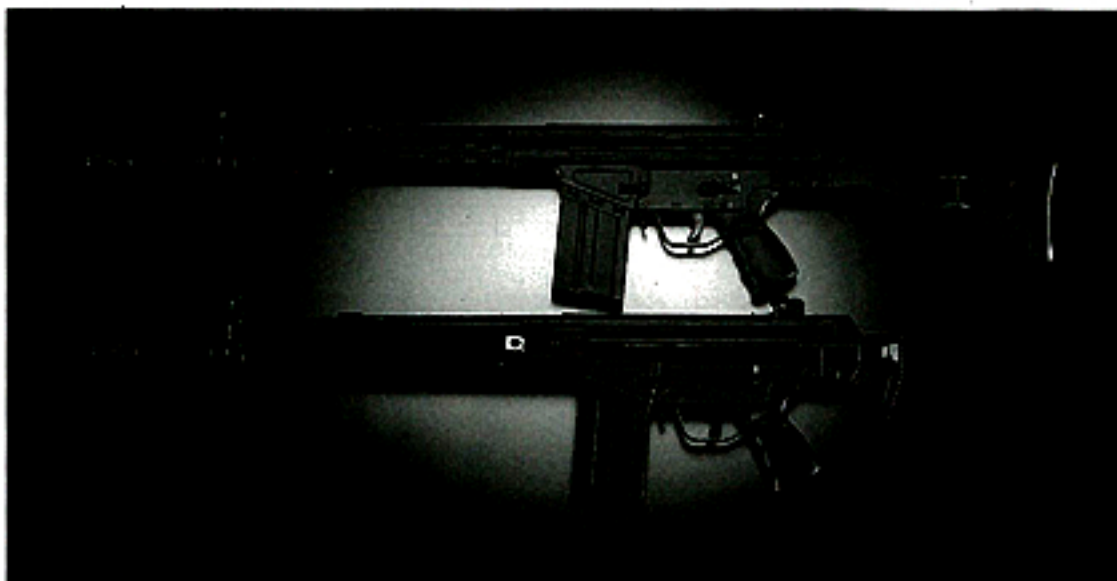
No.	パーツ名	価格	送料
G-35	マガジン外ケース (塗装済)	1,400	390
G-36	A3用ミリタリーハンドガード (組立済)	1,800	※600
G-37	A3用固定ストック (組立済)	4,600	※600
G-38	A3用バットプレート (組立済)	800	130
G-39	A3ストック用ヒューズ付コード	900	190
G-40	A4用ハンドガード (組立済)	2,600	600
G-41	A4ハンドガード用ヒューズ付コード	900	130
G-42	A4可動ストック・フレームキャップセット (組立済)	1,800	※600
G-43	A4可動ストック・ストックパーセット (組立済)	3,800	※600
G-44	ネジセット	350	130
G-45	結束バンド (5本入)	50	80
	チャージャーセット	600	190
	15Aガラス管ヒューズ (3本セット)	200	130
	シリコングリス	300	130
	高粘度特殊グリス	300	130
	メンテナンスグリスセット	600	130
	8.4Vハイパーコマンドニカドバッテリー	4,800	390
	8.4Vニカドバッテリー用充電器	2,200	390
	SDタイプ8.4Vバッテリー	4,500	270
	8.4Vミニバッテリー用充電器	1,800	270
	バッテリー放電器	950	270
	電動ガン用コネクターセット (3本セット)	480	270
	電動G3シリーズ共通スベアマガジン	2,400	390
	電動G3シリーズ共通500連射マガジン	3,980	390
	シリコンメンテナンススプレー	450	270
	電動ガン対応0.25gBB (2,000発入)	1,000	600
	M16・G3用保護キャップ	100	130

※郵パック(小包)

G3 Heckler & Koch

A3&A4

オートマチック
電動エアガン
AUTOMATIC ELECTRIC GUN SERIES



H&K G3 A3&A4プロフィール

1990年10月、歴史的な瞬間に世界の目が注がれた。戦後45年の長きに渡って東西に分断されていたドイツがついに統一を果たしたのである。それによってNATO軍最強の軍事力を誇ることとなったドイツ連邦軍を支える制式自動小銃、それがヘッケラー&コックG3シリーズである。

G3シリーズの原型は、第二次世界大戦末期、モーゼル社で開発されていた、モーゼル・グレート06型突撃銃で、ドイツの敗戦で完成には至らなかったものの、その後モーゼル社の技術者達は、スペインの、CETME (セトメ：政府系の開発メーカー) に移り研究開発を続けていた。

完成したセトメライフルは、当時の西ドイツ国境警備隊 (BGS) に注目され西ドイツ軍もG1ライフル (FAL：ベルギー製のアサルトライフル) に変わるものとして興味を示した。

セトメライフルは、7.92mm×40という特殊な弾薬を使用していたため西ドイツ軍は、NATO弾 (7.62mm×51) を使用する発展型を要求し、このプロトタイプを製造したのが、銃器メーカーとしてはまだ無名だったヘッケラー&コック社である。このプロトタイプは、各種のテストで優秀な成績を取め、G3 (Gewehr3、ライフル3型) 制式自動小銃としてドイツ連邦軍に採用される。G3は、ローラーロックシステムによるディレードブローバック方式を採用しており高い命中精度と信頼性を得ている。一時、48か国で正式採用され14か国がライセンス生産をおこなっていた事が何よりの証しといえよう。またG3は、5.56mm弾を使用するHK33やHK41.9mm弾を使用するMP5シリーズ等、多くのバリエーションを生み出し、そのいずれもが成功を取め世界的なヒット作となっている。G3とそのバリエーションの発展がそのままヘッケラー&コック社の急成長につながり、いまや世界的に最もメジャーな銃器メーカーに躍進した。

今回、東京マルイが電動ガンとしてリリースしたのは、ドイツ連邦軍現用の固定ストック・ミリタリーハンドガード仕様のG3A3と、スライドストック・新型ハンドガード仕様で世界各国の空挺および特殊部隊や警察で使用されるG3A4の2種類で、製作にあたっては実銃の各部サイズをフルコピーし、金属パーツを多用した重量感とあいまって実銃と見まごう大迫力を生み出している。内部メカではAKシリーズでその高性能を実証したEG-700薄型ハイトルクモーターの採用で一回の充電での発射弾数が大幅にUP、さらに、その命中精度と飛距離、ゆるぎなき信頼性で大好評の可変ホップアップシステムを標準装備、コッキングハンドルと連動してオープンするエグゼクションポート内にホップアップ調整ダイヤルを装備し、実銃のリアリティとゲームでの操作性を高次元で両立させています。さらなるリアリティの追求とメカニズムとしての完成度……精巧なドイツ小火器の雰囲気を実銃のフィーリングそのままに電動ガンとしてお届けします。

G3A3/A4 PROFILE

West and East Germany was unified in 1990. With the unification the cold war was discontinued and the rationalization of Germany's new army was accelerated. Many new changes were brought about, but one thing stayed the same, this was the Heckler&Koch G3 series. The series adopts the delayed blow back system using roller locking to achieve excellent target hitting ratio and reliability. One time, the series was used as the official rifle by over 48 countries in the world.

The Tokyo Marui has released two models--the fixed stock G3A3, the official rifle of Germany army, and the retractable stock G3A4, used by airborne troops and police. The models were developed based on measurements of various parts of the real rifle and the real feel was achieved through use of metallic parts. The thin type EG700 high-torque motor considerably increases the firing capacity per battery charging. Further more, the variable hop-up system is built in as the standard equipment to improve the shooting range and target hitting ratio. We believe that the feel of the German small type rifle can be enjoyed by the well reproduced model.

G3シリーズ電動エアガンデータ

Data of G3 Series Electric Air Gun

型名 Model name	G3A3	G3A4
全長 Overall length	1,020mm	835mm/1,015mm (ストック伸長時) 835/1,015 mm (when stock is extended)
重量 Weight	2,800g (バッテリー含) 2,800 g (including battery)	2,850g (バッテリー含) 2,800 g (including battery)
銃身長 Barrel length	470mm	470mm
装弾数 Magazine capacity	70発 70 rounds	70発 70 rounds
弾丸 Bullet	6mmBB弾 6mm BB bullets	6mmBB弾 6mm BB bullets
初速 Initial speed	90m/秒 (軽量弾使用時) 90 m/sec (with light bullet in use)	90m/秒 (軽量弾使用時) 90 m/sec (with light bullet in use)
連射速度 Auto firing speed	750~850発/分 (8.5V使用時) 750 to 850 rounds/min (with 8.4V battery)	750~850発/分 (8.5V使用時) 750 to 850 rounds/min (with 8.4V battery)

G3シリーズ実銃データ

Data of Actual G3 Series Gun

型名 Model name	G3A3	G3A4
全長 Overall length	1,020mm	835mm/1,015mm (ストック伸長時) 835/1,015 mm (when stock is extended)
重量 Weight	4,880g	4,750g
銃身長 Barrel length	450mm	450mm
装弾数 Magazine capacity	20発 20 rounds	20発 20 rounds
弾丸 Ammunition	7.62mm×51	7.62mm×51
初速 Initial speed	800m/秒 800 m/sec	800m/秒 800 m/sec
連射速度 Auto firing speed	550~600発/分 550 to 600 rounds/min	550~600発/分 550 to 600 rounds/min

東京マルイ・電動ガンシリーズの修理について

この製品は、最適な性能・操作性を十分に考慮した上で製造されていますが、正しい操作による通常の使用状態でも、約30,000発の発射回数を超えたと、パーツの交換などが必要となります。このような耐用期間を過ぎたパーツの交換及び故障、または、操作ミスによる故障及びメンテナンスの場合は、お問い合わせください。

■修理依頼品を当社アフターサービス部まで直接お送りいただける場合は、以下の点に注意してください。

- ・修理依頼品は、①製品名、②故障内容、③ご住所、④お名前、⑤電話番号、⑥郵便番号、を明記したメモを必ず添えてください。
- ・時期により修理パーツの不足、あるいは修理依頼品が混んでいる場合がありますので、事前に当社アフターサービス部までお問い合わせください。
- ・当社アフターサービス部まで直接お送りいただける修理依頼品は、BB弾を抜き、セフティをかけ、バッテリーを外し保護キャップをはめた安全な状態でお送りください。
- ・修理依頼品の往復送料は、基本的にお客様の負担となりますので、ご了承ください。

■以下の場合、修理をお受けできないことがあります。

- ・安全性に問題のある改造品、性能アップを目的とした改造パーツの組み込まれた製品、または分解・改造の形跡がある製品など。
- ・説明書にある正しい使用方法以外の使用が見受けられる製品など。

※改造などを施した銃、及び分解・改造が原因による事故に関しては、当社は一切の責任を負いません。