

# 取扱い注意・説明書の表示価格について

2014年4月1日より、消費税率が8%に変更されます。

それに伴い、「取扱い注意・説明書」に記載されている価格および送料も変更となります。

2014年4月1日以降に弊社出荷となるパーツのご注文は、以下のとおりご対応ください。

【パーツのご注文】消印が**3月29日以降**のご注文は消費税率8%となります。

※ご注文の投函が3月28日であっても、集荷時間などの関係で消印が3月29日になる場合は「消費税率8%」となりますのでご注意ください。

## ●まずは説明書の表示価格をご確認ください

各説明書の「パーツリスト」や「別売パーツ」の項目などに、「税別」または「税込」の記載があります。

### 説明書が「税込表示」の場合

「税込」の記載がある説明書では、表示価格が「5%の税込価格」となっています。

消印が3月29日以降のご注文は「税込価格」と「送料」が変更となりますのでご注意ください。

→【A】パーツのご注文：「税込表示」の説明書の場合

### 説明書が「税別表示」の場合

「税別」の記載がある説明書には、新送料と旧送料のものがあります。

価格につきましては、消印が3月29日以降のご注文より「8%の税込価格」でお申し込みください。また、旧送料の場合、消印が3月29日以降のご注文は「送料」が変更となりますのでご注意ください。

→【B】パーツのご注文：「税別表示」の説明書の場合

## 【A】パーツのご注文：「税込表示」の説明書の場合

消印が2014年3月29日以降となるご注文は、「価格」と「送料」をそれぞれ以下のように算出してお申し込みください。

※ご注文の手順につきましては、各製品の取扱い注意・説明書をご参照ください。

### ▼「8%の税込価格」の算出方法 … 1~2の順に算出してください。

1	各パーツや別売品の税別価格を算出する。	$5\%の税込価格 \div 1.05 = 税別価格$ (小数点以下切り捨て)
2	税別価格をもとに8%の税込価格を算出する。	$税別価格 \times 1.08 = 8\%の税込価格$ (小数点以下切り上げ)

### ▼送料の変更一覧 … 説明書の送料が「現行送料」です。それぞれ「新送料」へと変更になります。

現行送料	80円	120円	140円	200円	240円	390円	580円	1,150円
新送料	120円	120円	140円	205円	250円	400円	600円	1,180円

## 【B】パーツのご注文：「税別表示」の説明書の場合

消印が2014年3月29日以降となるご注文は、「8%の税込価格」でお申し込みください。

また、「旧送料」が記載されている説明書につきましては、「新送料」でお申し込みください。

### ▼「8%の税込価格」の算出方法 … 説明書の価格が税別価格になっています。

1  $税別価格 \times 1.08 = 8\%の税込価格$  (小数点以下切り上げ)

### ▼送料の変更一覧 … 説明書の送料が「旧送料」のものは、それぞれ「新送料」へと変更になります。

旧送料	★130円	★190円		★270円			390円	★700円		★950円
	120円	140円	★160円	200円	240円	★270円	390円	580円	★700円	★950円
新送料	120円	140円		205円	250円		400円	600円		870円

### 「旧送料」と「新送料」の見分け方

上記一覧にて「★」マークのついた送料が説明書内に記載されている場合は、「旧送料」の説明書となります。

※不明な点につきましては、アフターサービス部「パーツに関するお問い合わせ」までお問い合わせください。



High-Precision Shooter's Rifle



# PSG-1

Heckler & Koch

対象年齢18才以上

Users Restricted to  
18 Years of age or older

**取扱い注意・説明書**

HANDLING CAUTIONS AND INSTRUCTION MANUAL

電動セミオート・スナイパーシステム






●**ご使用前の最後に最後まで必ずお読みください。**

Always read through this manual before operation.



## 警告

WARNING

 <p><b>18才以上</b> Only for 18 years of age or older</p>	<p>●このエアガンは、使用者・管理者対象年齢18才以上用の競技銃です。 Operation of this air gun for competition use is restricted to users of 18 years of age or older.</p>
 <p><b>ケガ注意</b> Injury caution</p>	<p>●発射したプラスチックBB弾を、およそ50~60m先に到達させる能力がありますので、不注意な発射や誤った使用は、失明や怪我などの危険を生じます。 Since plastic BB bullets reach 50 to 60 meters, careless shooting may cause eye damage or other injuries.</p>
 <p><b>注意書熟読</b> Careful reading of Handling cautions and Instruction manual</p>	<p>●ご使用前には、必ず〈取扱い注意・説明書〉を良く読んで、記載されている各注意点を認識した上でお取扱いください。 Always read through this HANDLING CAUTIONS AND INSTRUCTION MANUAL carefully before operation. Operate the air gun with full recognition of warnings and cautions.</p>
<p>●〈取扱い注意・説明書〉を紛失した場合は、すぐに当社までご請求ください。 Promptly request a copy if you lose the HANDLING CAUTIONS AND INSTRUCTION MANUAL.</p>	





# 警告

WARNING

# 〈取扱い注意書〉

HANDLING CAUTIONS AND INSTRUCTION MANUAL

このエアガンは、正しいスポーツシューティングを通じて健全なホビーライフをエンジョイするために開発  
 特のフィーリングが体験でき、射撃センスを向上させるスポーツグッズとなりますが、発射されたプラスチック  
 製の弾丸は、必ず下記の各注意点とそれぞれのガンの取扱い説明書を最後まで読み、良く認識された  
 This sport gun is developed for enjoying sport shooting through correct sport shooting operation. You can experience unique feel of the air gun, which is a most suitable sport  
 shooting and wrong operation are dangerous, causing eye damage or other injury. Make sure to read through warnings stipulated below and observe rules and manners for

**このエアガンは、使用者・管理者対象年齢18才以上用の競技銃です。不注意な**  
 Operation of this air gun for competition use is restricted to users of 18 years old or more. Careless shooting and wrong operation are dangerous, causing

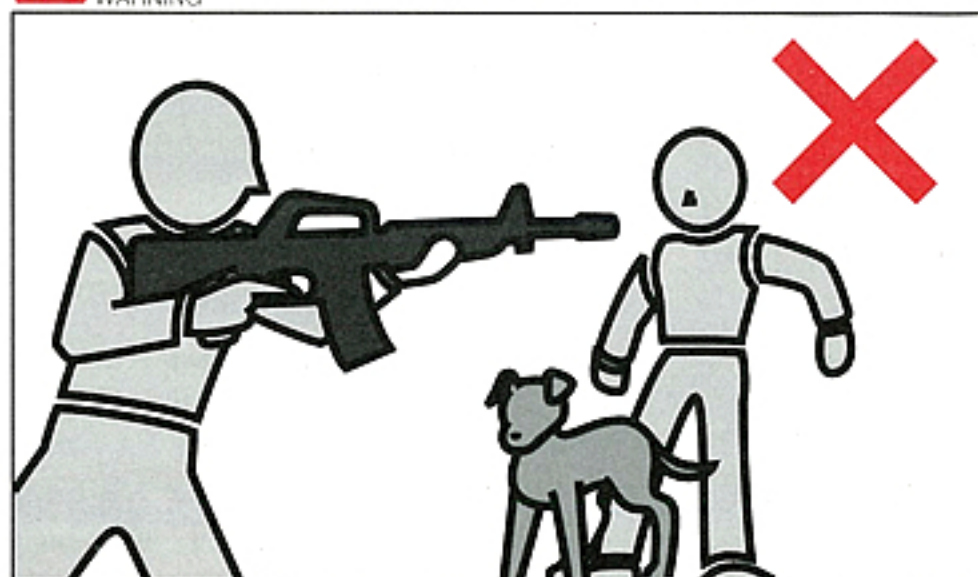
**警告** 必ず目の保護具を装着する。  
 WARNING Always wear eye protective gear.



弾を発射する時やゲームなどの場合は、跳弾にも注意し、ゴーグル等の目の保護  
 具を本人と参加者全員が必ず装着して行って下さい。(参加者以外の第三者に弾が  
 当たらないように十分注意して下さい)

When shooting the air gun for a target or game, you and all participants must wear goggles or other  
 eye protective gear, also paying attention to ricochets. (Pay sufficient attention also to third  
 personnel other than participants.)

**警告** 銃口は人や動物に向けない  
 WARNING Never shoot the air gun towards a person or animal.



エアガンで人や動物を狙ったり、撃ったりしないで下さい。標的を  
 撃つ時以外は銃口に保護キャップを必ず装着して下さい。

Never aim or shoot a person or animal as the target. Always attach the protective plug to the muzzle,  
 except when you are ready to shoot a target.

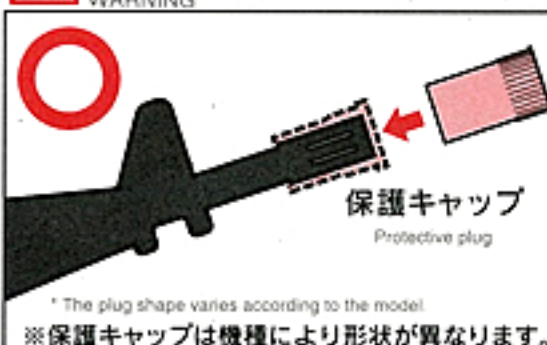
**警告** イタズラのもりでも処罰される場合がある。  
 WARNING You may be punished if you are shooting for a practical joke.



たとえイタズラのもりでも、共  
 有物、及び他人の財産を撃って破  
 損させたり、人や生き物を撃って  
 怪我をさせたりすると、器物破損  
 の罪や傷害の罪などで処罰される  
 場合があります。

You may be punished if you damage public or  
 personal properties or injure a person or  
 animal even if you are shooting for a practical  
 joke. Always observe manners and enjoy  
 healthy sport shooting.

**警告** いつも銃口に保護キャップをつけておく。  
 WARNING Always attach the protective plug to the gun muzzle.



万一の暴発を防ぐと共に、防塵の  
 ために発射時以外は必ず銃口に  
 保護キャップを装着して下さい  
 (装着したまま引き金を引かないで  
 下さい)。

Make sure to attach the protective plug to the  
 gun muzzle, except when you are shooting, for  
 preventing accidental, sudden discharge and  
 for the dust-proof purpose. (Never pull the  
 trigger with the protective plug being attached.)

\* The plug shape varies according to the model  
 ※保護キャップは機種により形状が異なります。

**警告** 銃口は、いかなる場合も絶対にのぞかない。  
 WARNING Never look into the gun muzzle.



銃口は、弾が入っている入って  
 いないにかかわらず、絶対にのぞか  
 ないで下さい。BB弾が眼に当た  
 った場合、最悪失明の恐れがあ  
 り大変危険です。

Looking into the muzzle is extremely  
 dangerous, regardless of with or without  
 bullets being installed. If a BB bullet hits  
 your eye, you may, in the worst case, lose  
 your sight.

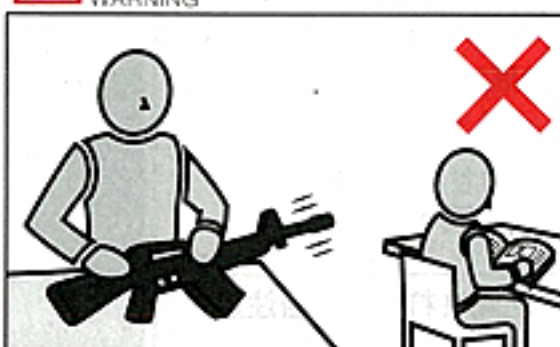
**警告** 不用意に引き金を引かない。  
 WARNING Avoid pulling the trigger carelessly.



不用意に引き金を引くと非常に  
 危険です。引き金は、保護キャ  
 ップをはずし、標的に向かって  
 撃つ時以外は指を触れないで下  
 さい。

Activating the trigger carelessly is  
 extremely dangerous. Never put your  
 finger onto the trigger unless the  
 protective plug is removed and you are  
 ready to shoot a target.

**警告** 銃口は常に安全な方向に向けて取扱う。  
 WARNING Always direct the muzzle towards a safe direction.



銃口はいかなる場合も人や動物、  
 又は危険な場所には向けなくて  
 下さい。標的を撃つ時以外は、銃口  
 に保護キャップを必ず装着して下  
 さい。

Never direct the muzzle towards a person,  
 animal or other dangerous directions. Always  
 attach the protective plug, except when you are  
 ready to shoot a target.

**警告** 人や車が横切るような場所ではガンを絶対に撃たない。  
 WARNING Never shoot the air gun at places where people and cars pass cross.



ガンを撃つ場所は、安全に配慮  
 し、人や車が横切るような場所、  
 及び回りに人がいるような場所  
 での射撃は絶対におやめ下さい。

Select a safe place for operating the air gun,  
 avoiding places where people and cars  
 pass cross or third persons are around.

■操作方法はガンにより異なります。必ずそのガンの特性を良く理解した上でお取扱い下さい。  
 ■誤った使用法・取扱い、改造・分解によって発生した事故、事件、怪我、修理等については、当社では一切責任を負いません。

■The operation procedure varies according to the model. Make sure to operate an air gun after recognizing its features.  
 ■We are not responsible for any accidents, events, injuries or repair costs arising from wrong operation and handling or by modification and disassembly of the gun.



# ご使用前に最後まで必ずお読み下さい。

Always read through this manual before operation.

されたスポーツガンです。それぞれのガンの特性や、使用上の注意点を良く認識した上で使用されますと、独  
クBB弾をおよそ50~60m先に到達させる能力がありますので、不注意な発射や誤った使用は、失明や怪我な  
上、ルールやマナーを守ったスポーツシューティングをお楽しみ下さい。

goods to improve your shooting sense, if you recognize its features and operational warnings. As the air gun has the capacity to shoot BB bullets by 50to 60 meters, careless  
pleasant sport shooting.

## 発射や誤った使用は失明や怪我等の危険が生じますので十分ご注意下さい。

eye damage or other injury.

**警告** 移動するときは、ガンを必ずケースやバッグに入れる。

WARNING Always put the gun in a case or bag when you are carrying it.

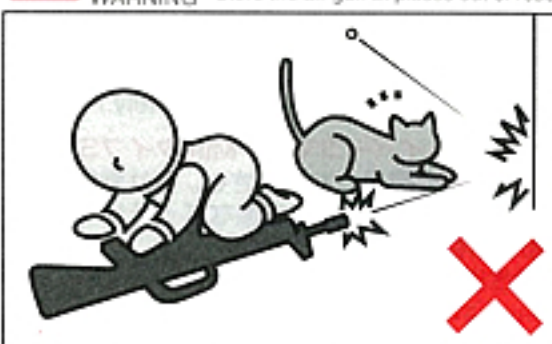


エアガンを持ち歩く場合は、銃口に保護キャップをし、セレクト  
ターレバーをセフティ位置に  
した上で、必ずケースやバッグに  
入れて運んでください。

When you carry the air gun, attach the protective plug, set the selector lever to the Safety position and put it in a case or bag.

**警告** 子供の手の届かない所に保管する。

WARNING Store the air gun at places out of reach by children.



対象年齢以下の子供がイタズラを  
して怪我などを起こさないように、  
必ず銃口に保護キャップをしてパ  
ッテリーをガンからはずし、ケース  
やバッグに入れて手の届かない所  
に保管して下さい。

Always attach the protective plug to the muzzle, remove the battery and store the air gun in a case or bag and at a place out of reach by children so that they will not be injured during mischievous play.

**警告** マガジンを抜いても弾が発射される場合がある。

WARNING BB bullets may be shot out even if the magazine is removed.



マガジンを抜いてもガン内部に弾が  
残っている場合があり、不用意に引き  
金を引くと発射され、危険です。マガ  
ジンを抜いた後、銃口を安全な方向に  
向けて撃ち、弾が残っていない事を  
確認してから、銃口に保護キャップ  
をして保管して下さい。

There are cases that bullets remain in the gun after the magazine is disconnected. Pulling the trigger carelessly is extremely dangerous. After removal of the magazine, direct the muzzle towards a safe direction and pull the trigger to confirm that no bullets remain in the gun. Then, attach the protective plug to the muzzle.

**警告** 切り替えレバーは常にセフティにしておく。

WARNING Always set the selector lever to the Safety position.

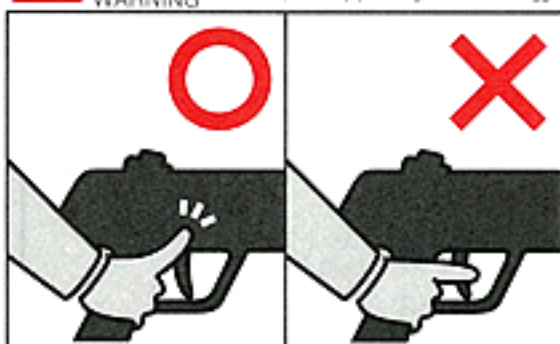


①銃口に保護キャップを装着する。  
②切り替えレバー(セレクトターレ  
バー)をセフティ位置にする。③マ  
ガジンを取りはずす。④パッテリー  
をガンから取りはずす。

①Attach the protective plug to the muzzle.  
②Set the selector lever to the Safety position. ③ Remove the magazine. ④ Remove the battery from the air gun.

**警告** 発射時以外は引き金に指をかけない。

WARNING Release put away your fingers from the trigger, except when you are ready to shoot a target.



標的に向けて発射する時以外  
は引き金に指をかけない事。引  
き金に指をかけた状態では、何  
らかのはずみで引き金を引いて  
しまう恐れがあり、危険です。

Never put your fingers onto the trigger except when you are shooting a target. Maintaining your fingers on the trigger may cause sudden discharge for some reasons, which is dangerous.

**警告** ガンの分解、改造はしない。

WARNING Never disassemble or modify the air gun.



このガンは、最適な性能・操作性  
を考慮して製造されています。  
むやみな分解、改造は、危険性  
を誘発したり性能を著しく損な  
う場合がありますので絶対にお  
やめ下さい。

This air gun is manufactured under consideration of appropriate performance and operability. Disassembling or modifying the gun may generate danger or adversely affect the performance. So, avoid disassembling or modifying the air gun.

## 警告 WARNING

- このガンは、直径6ミリのプラスチックBB弾をおよそ50~60m飛ばす能力があります。使用の際にはこの性能を念頭に置き、あらゆる危険防止を考慮した上で取扱いして下さい。
- ゲームなどの場合、想定される危険エリア内にゴーグルなどを装備していない人や、ゲームに参加していない第三者がいない事を確認してから行って下さい。
- 銃口を、破損の危険性のあるもの(ガラス、照明灯、家電品、食器類、家具、自動車、ガスボンベ、その他)には絶対向けないで下さい。
- マガジンや銃身孔にはBB弾以外の物は、絶対に装弾しないで下さい。
- このガンはその形状から指等を挟みやすい箇所があります。スライド式ストック(伸縮式ストック)、フォールディングストック(折り畳み式ストック)製品のストック操作時、またエ  
ジェクションポート開閉作動時には、指を挟まないようにして下さい。
- 飲酒した上でのガンの取扱いはさまざまな危険性を誘発する恐れがあるので、おやめ下さい。
- ガンを保管する場合、転倒したり落下したりするような場所を避け、子供又は管理者以外の人の使用ができない場所へ、銃口に保護キャップを装着し、必ずパッケージやケース、又は  
バッグに入れて保管して下さい。
- 保護キャップを紛失された方は¥100+送料¥130(計¥230、切手でも可)をお送り下さい。折り返し保護キャップをお送り致します。その場合必ず製品名を明記して下さい。
- 「取扱い注意・説明書」は必ず保管しておいて下さい。紛失された場合は、すぐに当社までご請求下さい。
- このガンに使用する専用バッテリーは、故意にショートさせたりすると発火、爆発などの危険がありますので必ず説明書の注意点を守ってご使用下さい。
- バッテリーの充電は、必ず専用の充電器で行って下さい。
- ガンを水中に落下させたり、大量の水をかけたりするとモーターやバッテリー、スイッチなどに異常をきたし、誤作動などの原因となります。そのような場合すぐ撃つのをやめ、パッ  
テリーをはずし、当社アフターサービス部にご連絡下さい。
- 正常な使用方法(取扱い説明書どおり)で引き金を引いても発射されない場合、又は長期にわたる使用で耐用期限を過ぎて起こるトラブルや、誤って落下させた時なども自分で直そう  
とせず、必ず当社アフターサービス部にご連絡の上、お買い上げ販売店、又は当社に修理を依頼して下さい。
- 電動ガンには、専用の当社オプションパーツが取付けられます。取付けの際には各オプションパーツに添付された取扱い説明書をよく読んで下さい。
- このガンは、通常の使用でおよそ30000発前後の発射で消耗パーツ等の交換が必要です。耐用期限を過ぎての使用は、作動不良等で危険性を誘発しますので当社アフターサービス部、又  
は販売店に整備をご依頼下さい。

- This air gun is capable of shooting 6mm diameter, plastic BB bullets by 50 to 60 meters. Operate the air gun under consideration of the performance and paying attention to safety.
- During a game, always pay attention that persons without wearing goggles or third persons non-members of the game are not within the estimated dangerous zone.
- Never direct the muzzle towards items subject to damage (glass, lamp, household apparatus, tableware, furniture, car, gas bomb, etc.).
- Never insert foreign matter other than BB bullets into the magazine and gun barrel.
- Because of the design of the air gun, there are places subject to entanglement of your fingers. Pay attention not to entangle your fingers when operating the sliding type stock (expand type stock), the stock of folding stock or opening/closing the ejection port.
- The air gun must not be operated after drinking to avoid possible danger.
- Avoid storing the air gun at places subject to drop or falling down. Always store it at places out of reach by children and after attaching the protective plug to the muzzle and putting it in a package, case or bag.
- If you lose the protective plug, contact us for a replacement part at cost. Make sure to inform us of the model of your air gun.
- Make sure to store the HANDLING CAUTIONS AND INSTRUCTION MANUAL at a safe place. If you lose the manual, consult us for a replacement copy.
- Observe warnings and cautions of the manual for the battery exclusively used for this air gun. Never short circuit the battery intentionally to avoid firing or explosion.
- Always use the exclusive battery charger when charging the battery.
- Malfunctions of the motor, battery and switches will occur if you drop the gun into water or apply a large amount of water to it, causing faulty operation. In such an event, immediately stop operating the gun, remove the battery and consult our after service dept.
- When no bullets are shot out while the trigger is operated correctly as instructed in the HANDLING CAUTIONS AND INSTRUCTION MANUAL, and malfunctions caused by expiration of the product life or drop of the gun occur, never attempt to repair it by yourself but take a contact to your dealer or our after-service department.
- Our exclusive optional parts can be installed to the electrical air gun. Carefully read the respective instruction sheets provided with options.
- For this air gun, consumable parts must be replaced after normal operation of about 30,000 bullets. Operation after expiration of part lives causes malfunctions and danger because of faulty operation. Consult our after-service department for overhaul/maintenance.





取扱う前に必ず最後までお読みください。  
Read through this manual before shooting paying special attention for safe operation.

## 取扱説明書の表示について

- この説明書には、各項目の左欄及び本文中に製品を安全に正しくお使いいただくため、絵表示と説明によって操作上、特に注意すべき点を示しています。本文と合わせて熟読し、内容をよく理解した上、ご使用ください。
- Thoroughly understand the warnings and cautions for safe operation.



この表示を無視して、誤った取扱いをすると、ケガの発生や製品の故障を誘発し危険です。  
注意・禁止事項は遵守してください。  
Always observe warnings and cautions strictly.  
Failing to do so may cause injury, accidents, or damage to the gun.

## 1 バッテリーの充電について (バッテリー・充電器別売) Charging the Battery (Battery and charger sold separately.)

- この製品には、指定のマルイ8.4V600mAhハイパーコマンドMiniタイプミニバッテリーまたはAKタイプミニバッテリーを使用してください。他社製品及び、指定外のバッテリー(アンペア数の異常に高い製品や粗悪なバッテリーなど)はメカBOXが破損しますので絶対使用しないでください。

**注意** SDタイプミニバッテリーは使用できません。

- Use the specified battery for the gun. Marui 8.4V, 600mAh Hyper Command Mini Battery or the AK Type Mini-Battery. Avoid use of non-standard or other brand name batteries. Otherwise, the originally designed functions will not be obtained.

**CAUTION** The SD Type Mini Batteries cannot be used.

- 充電器は、上記バッテリーに対応するミニバッテリー専用充電器、又は、マルイスピードチャージャー・AC急速充電器をご使用ください。

- Use the specified battery charger which is applicable to the above battery. The charger Exclusive Type or Marui AC Speed Charger.

- ニカドバッテリー放電器(別売)を適正使用することにより、充電効率がUPします。

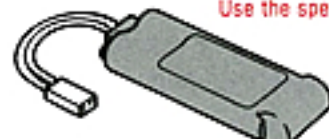
- The battery's capacity power is increased with use of the Ni-cd (battery) Discharger (Sold separately)

- それぞれに付属している、取扱説明書をよく読んでからご使用ください。誤った使用方法や他社製品及び指定外のバッテリーによる事故、故障等については、当社では、一切の責任を負いません。

- Use the correct battery and charger according to respective instruction manuals. We will not be held responsible for any accident or damage caused by wrongful operation or usage of non-specified batteries.

マルイ純正バッテリーをご使用ください。  
Use the specified Marui battery.

マルイ純正バッテリーをご使用ください。  
Use the specified Marui battery.



- 8.4V Miniタイプミニバッテリー (¥4,500)
- 8.4V Mini Battery Pack

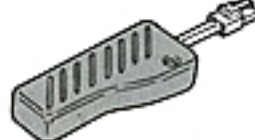
- 8.4V AKタイプミニバッテリー (¥4,500)
- 8.4V AK Type Mini Battery



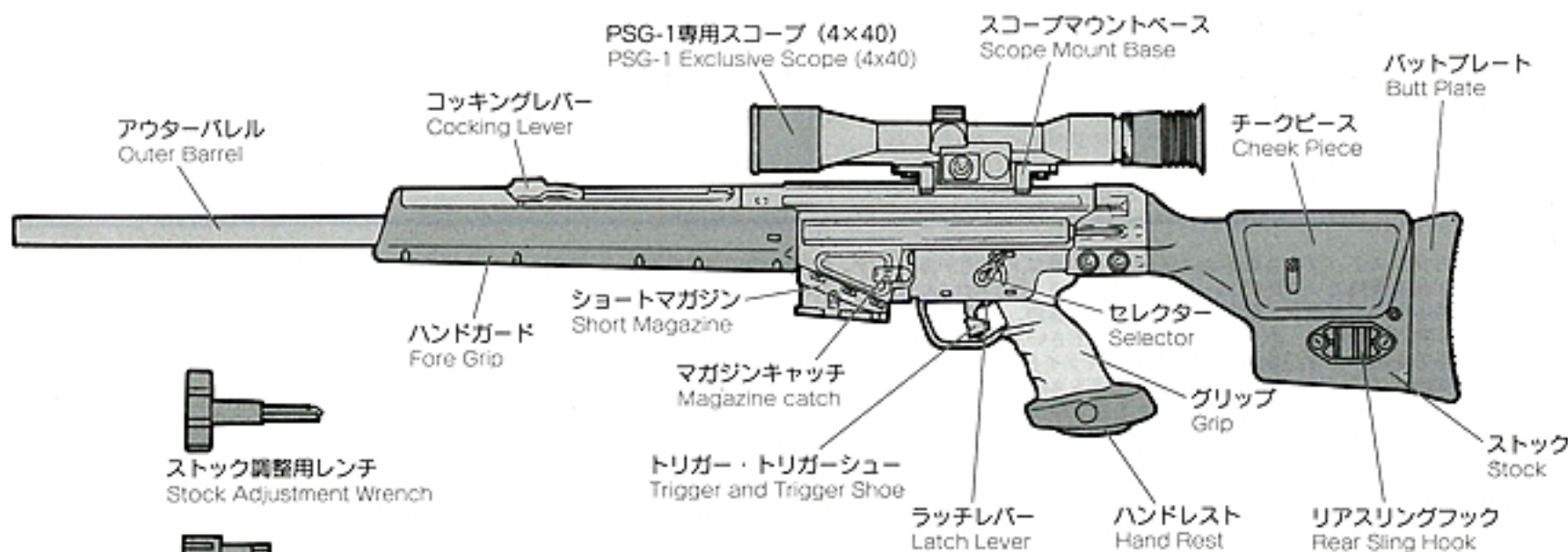
- ミニバッテリー専用充電器 (¥1,800)
- Exclusive Charger for Mini Battery

- ニカドバッテリー放電器 (¥950)
- Ni-cd Battery Discharger

- スピードチャージャー AC急速充電器 (¥9,800)
- AC Speed Charger



## 2 各部の名称 (細部については各ページ項目で説明します。) Component Names (For details, see the following page.)



**注意** マガジンを取り外し、再度未装弾で取り付ける場合、図のBBフォロワーを奥に押し込んでから取り付けてください。そのままセットすると、BBフォロワーやチャンバーが破損します。

**CAUTION** When the magazine is removed and installed again without loading BB bullets, press in BB follower all the way and then install the magazine. Otherwise, the BB follower and chamber may be damaged.

保管の時は、いつも保護キャップをしておく。  
Always attach the protective cap during storage.



**注意**  
CAUTION

- セフティをかけた状態で無理にトリガーを引くと故障の原因になります。
- Pulling the trigger furiously with the safety lever being set to Safe causes malfunctions.
- セレクターレバーを正確な位置に止めないと、誤作動の原因になりますので、レバーの位置に注意してください。
- Make sure the Selector Lever is set properly to avoid malfunctions.

**3** セレクターレバー・セフティの説明 (射撃直前までセフティをかけておく。)  
Selector Lever and Safety Setting (Always set the safety lever to SAFE until immediately before firing.)

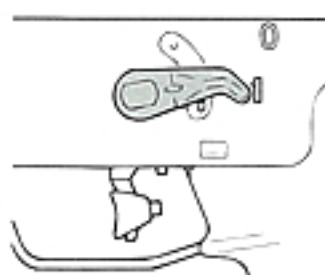
**1** 「0」 セフティ (安全装置)  
"0" Safety Setting

撃たない時、銃を保管する時には、必ずセフティにする事。保護キャップも忘れずに付けておく。  
Always set the lever to the Safety position and attach the protective cap when you are not firing the gun or during storage.



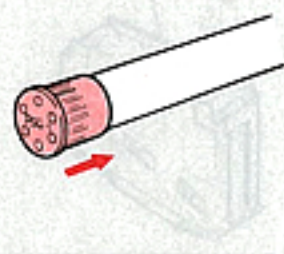
**2** 「1」 セミオート (単発)  
"1" Semi Auto (Single Shot)

トリガーを引くと1発だけ弾が出ます。(コッキングレバーを引いて送弾をしていないと、1発目、カラ撃ちになります。詳しくは、後述の各可動部の説明及び射撃の項目をお読みください。)  
Pulling the trigger fires a single bullet. (The first shot will be a blank firing unless the cocking lever is pulled to feed the bullet. For details, see Movable Parts, and Firing.)



**警告**  
WARNING

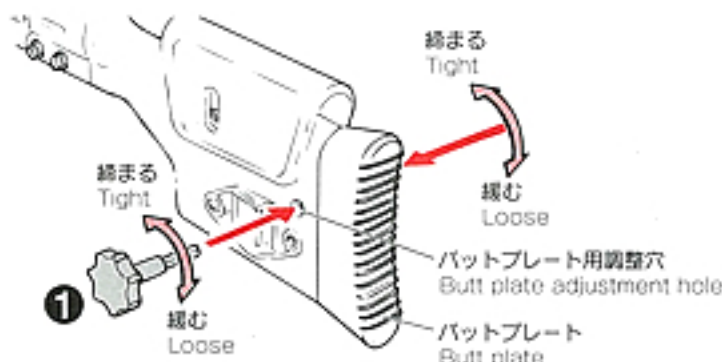
- バッテリーの接続は、万一の誤動作(コネクターをつないだ瞬間に作動してしまう)などをふせぐ為に、必ず、銃口に保護キャップを装着し、マガジンを外した状態で接続してください。
- Attach the protective cap to the muzzle and remove the magazine when connecting the battery.



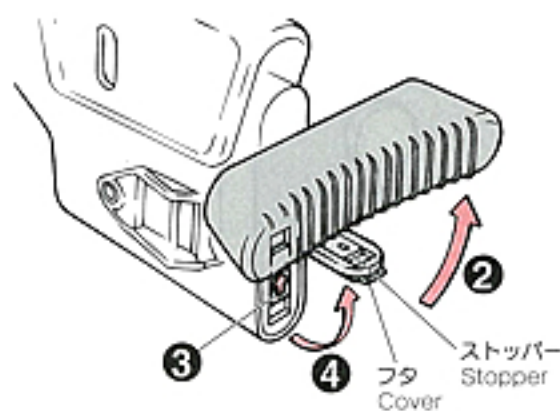
**4** バッテリーのセット (ここからはバッテリーを充電してから行います。)  
Setting the Battery (Carry out operations hereafter after charging the battery.)

**1** ストック調整レンチを、ストック後部の穴に差し込み、下図の「緩む」方向に回し、バットプレートをフリーにします。  
Insert the stock adjustment wrench in the hole on the rear of the stock and turn it in the Loose direction as shown below to set the butt plate free.

**注意** 左右どちらでも調整レンチを使用できますが「締まる」「緩む」各方向は下図のようになります。  
**CAUTION** The adjustment wrench may be used either in the right or left hole of the Butt plate as shown below.



- 2** バットプレートを90°左回転させます。  
Turn the Butt plate 90° counterclockwise.
- 3** バッテリーのフタのストッパーを押し上げる。  
Push up the stopper of the battery cover.
- 4** そのまま上方にフタを開ける。  
Open the cover.



**警告**  
WARNING

- バッテリーをストックに入れるとき、フタに指をはさまないように注意してください。
- Be careful not to injure your fingers from the cover when inserting the battery into the stock.

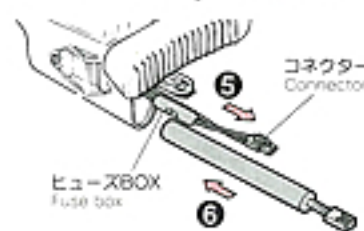


**注意**  
CAUTION

- ストック調整用レンチは緩方向、締方向共に必要以上に回し過ぎないように注意してください。回し過ぎると、破損する恐れがあります。
- Do not excessively turn the stock adjustment wrench both in Loose and Tight directions. Otherwise, related parts may be damaged.

**AK TYPE**

- 5** ストック内からコネクター・ヒューズBOXを引き出します。  
Pull out the connector and fuse box from the stock.
- 6** 8.4V AKバッテリーを後部からストックに入れます。  
Insert the 8.4V AK battery into the stock, from the rear.



**7** 下図のようにストック内のリブをさけて、ななめにバッテリーを入れ、コネクターをつなぎます。コードとコネクターは下図のように収めます。  
Insert the battery on an angle between the ribs as shown and connect the connectors. Insert cords and connectors as shown.



**8** コードをはさまないようにストッパーを矢印の方向に押しながらフタを閉めます。②→①の手順でバットプレートを戻します。  
Close the cover while pressing the stopper in the direction of the arrow so as not to entangle the cords. Reinstall the butt plate by operations in 2 and 1.



**Mini TYPE**

- 5** ストック内からコネクター・ヒューズBOXを引き出します。  
Pull out the connector and fuse box from the stock.
- 6** 8.4V Miniバッテリーを後部からストックに入れます。  
Insert the 8.4V Mini battery into the stock, from the rear.



**7** 下図のようにストック内のリブにあたらないう、バッテリーを奥に押し込み、コネクターをつなぎます。コードとコネクターは下図のように収めます。(少々きつめになっていますので注意してください。)  
Be careful that the rib does not interfere with the battery upon insertion. Insert cords and connectors as shown. (Carefully store them since the space is tight.)



**8** コードをはさまないようにストッパーを矢印の方向に押しながらフタを閉めます。②→①の手順でバットプレートを戻します。  
Close the cover while pressing the stopper in the direction of the arrow so as not to entangle the cords. Reinstall the butt plate by operations in 2 and 1.





**注意**  
CAUTION

● BB弾を入れないで、マガジンを本体にセットする場合、BBフォロワーを②と同様押し込んだ状態でセットしてください。(そのままマガジンをセットするとBBフォロワーやチャンバーが折れる場合があります。)

● When the magazine is to be set in the gun without loading BB bullets, press in the BB Follower as instructed in step ②. Setting the magazine without pressing in the BB Follower may damage the BB Follower and chamber.

● この銃には、必ず「東京マルイ製BB弾」をご使用ください。他社製BB弾を使用して発生した故障については、一切の責任を負いません。

● Always use the Marui BB Bullet for this air gun. We will not be held responsible for any damage or accidents arising from use of bullets supplied by other manufacturers.

マルイBB弾 (0.2g) (0.25g) Marui BB Bullet (0.2 g) (0.25 g)  
他社BB弾 BB bullet from another manufacturer



● より精密な射撃を望まれる方は、別売の「精密射撃用スーパーグレード0.25g BB弾」をご使用ください。

● If you want more accurate shooting, use the optional Super Grade 0.25g BB Bullets for accurate shooting.

**5 マガジンのセット (この他にも、電動ガンG3、70発・500発マガジンが使えます。)**  
Setting the Magazine (The G3 electric gun 70・500 round magazine can also be used.)

① マガジンキャッチボタンを押し、マガジンを抜きます。(マガジンが落ちる場合がありますので、手でおさえてください。)

Press the magazine catch button and remove the magazine. (Support the magazine by hand to protect it from dropping.)

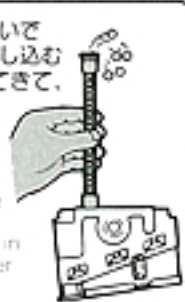
マガジンキャッチボタン  
Magazine catch button



③ チャージャーをマガジンに差し込みます。  
Insert the charger into the magazine.

チャージングロッドを入れないでチャージャーをマガジンに差し込むとBB弾フォロワーが上がってきて、BB弾がこぼれます。チャージャーは長くなっていますので15発装弾できます。

Inserting the charger into the magazine without inserting the charging rod causes the BB Follower to move up, resulting in spilled BB bullets. The charger is long enough to hold about 15 BB bullets.



**注意**  
チャージャーをマガジンに差し込む時はBB弾ストッパーを横向きに入れてください。(マガジン内のマガジンストッパーとぶつかると折れる場合があります。)

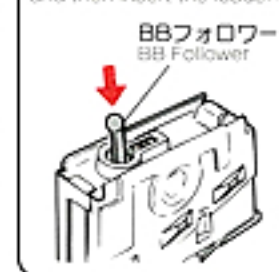
**CAUTION**  
Insert the charger into the magazine with the BB bullet stopper being set horizontally. (Otherwise, the charger will interfere with the magazine stopper in the magazine, resulting in breakage.)

② チャージャーに当社6mmBB弾を入れます。(19発入ります。)

Load Marui genuine 6mm BB bullets into the charger. (Load 19 bullets.)

ローダーを使用する時は、BBフォロワーを押し込んでから入れてください。

When the loader is used, press in the BB Follower and then insert the loader.



チャージングロッド  
Charging rod



④ チャージングロッドで弾をマガジンに押し込みます。

Press in BB bullets into the magazine using the charging rod.

**注意** マガジンの装弾数は15発です。

**CAUTION** The magazine is capable of containing 15 rounds.



**注意**  
チャージャーを強く押し過ぎると、弾が入りにくくなるので注意してください。

**CAUTION**  
Avoid pressing the charger excessively as it becomes difficult to load BB bullets.

矢印の方向にリブをスライドさせると撃ち残ったBB弾を取り出せます。(飛び出すので注意してください。)

Slide the rib in the arrow direction to remove remaining BB bullets. (Be careful since they will jump out.)



**警告**  
WARNING

● 各可動部に指、皮膚などはさまないように注意してください。

● Be careful of injuries resulting from moving parts.

**注意**  
CAUTION

● 調整後は、元通り締め直す事。緩めたままですと、ストックより脱落します。レンチを外す際は、必ず固定後に取り外すこと。緩方向、締方向共に、必要以上に回し過ぎないように注意してください。回し過ぎると、破損する恐れがあります。

● After adjustment, tighten to the original operating condition. Otherwise, they will be separated during operation. Always remove the wrench after tightening. Avoid turning the wrench excessively so as not to damage the related parts.

**6 各可動部の説明**  
Movable Parts

① コッキングレバー、ダミーボルト (ホップダイヤル)

Cocking lever, ejection port (hop dial)

保護キャップを付けておく  
Keep the protective cap attached.



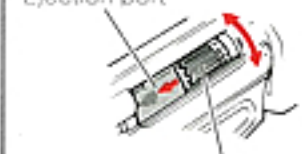
● コッキングレバーが可動します。同時にダミーボルトが開閉します。(ホップについてはP8参照)

● Cocking lever can be moved. At the same time, the ejection port opens or closes. (At for the hop-up feature, see P.8.)

● 初弾をチャンバーに入れる時も使用します。(ピストンは、コッキングしません。P6参照)

● Also use when feeding the first bullet in the chamber. (Cooking does not affect the piston.) NOTE For details, see P.6.

ダミーボルト  
Ejection port

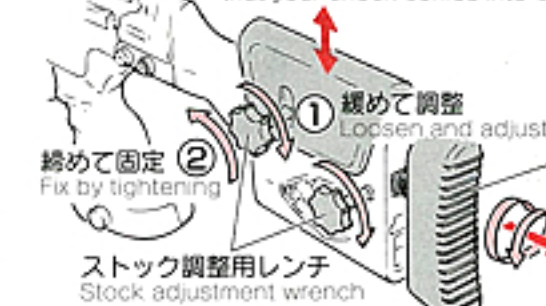


可変ホップアップ調整ダイヤル  
Variable hop-up adjust dial

② ストック部 (チークピース・バットプレート)

Stock (cheek piece and butt plate)

● 上・下に可動します。頬がふれる位が良いでしょう。  
● It can be moved up and down. Adjust the stock position so that your cheek comes into contact with the cheek piece.



● それぞれ、動かしたい部分の調整穴に、レンチを使用し緩めます。(反対側からもできます。)

● Loosen by inserting the adjustment wrench to the respective hole to be adjusted. (Adjustment can be done from the opposite side.)

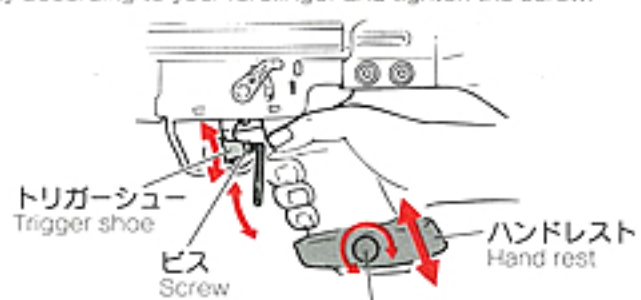
● 左回りに回転させながら動かします。かまやすい位置にすると良いでしょう。  
● Move by turning counterclockwise. Adjust to a position that assures secure aiming.

③ トリガーシュー、ハンドレスト

Trigger shoe and hand rest

● トリガーシューが上下可動します。付属の六角レンチで、ビスを緩めます。グリップを握り人差し指の位置に合わせて、トリガーシューを移動させ調整し、ビスを締めます。

● Trigger shoe moves up and down. Loosen the screw using the hexagon wrench provided. Hold the grip by hand, adjust the trigger shoe position by moving it vertically according to your forefinger and tighten the screw.



● ハンドレストが上下可動します。調整用ネジを緩め、上・下に位置をずらし、手の下が少し当たる位に調整するとよいでしょう。調整後、調整用ネジを締めます。

● Hand rest can be moved up and down. Loosen the screw and move the hand rest up or down so that the side of your hand slightly comes into contact with it. After adjustment, tighten the screw.

調整用ネジ  
Adjustment screw

トリガーシュー  
Trigger shoe

ビス  
Screw

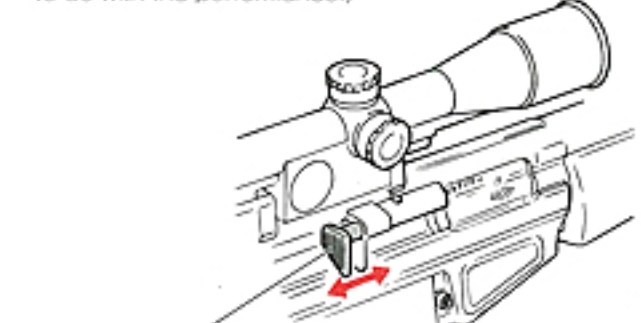
ハンドレスト  
Hand rest

④ フォワードアシストノブ

Forward assist knob

● 可動します。(機能には関係ありません。)

● The knob can be moved. (This, however, has nothing to do with the performance.)



フォワードアシストノブ  
Forward assist knob





● 機関部をいためる恐れがありますので送弾の為以外のカラ撃ちは絶対にしないでください。

● Do not carry out blank firing, except at bullet feeding, to protect the firing mechanism from damage.

● 銃口は、人や動物に向けない事。

● Never direct the muzzle towards a man or animal.

● 全長が長い銃なので周囲の人や物にぶつけないように注意してください。

● Carefully use the rifle so as not to hit persons or obstacles with the barrel.



● 電動セミオート・スナイパーシステムの特長上、トリガーを確実に引ききらないと、ピストンが定位置で止まらない場合がありますので、トリガーは最後まで確実に引ききり、トリガーが元の位置に戻ってから、次弾のトリガーを引いてください。

● Because of the nature of the electric semi auto sniper system, the piston may not stop at the fixed position unless the trigger is operated correctly. Always pull the trigger all the way and return it to the original position before firing the next bullet.

● トリガーをすばやく引き、連射すると弾が発射されるタイミングが狂ってきます(作動不良)。秒間3発以上トリガーを引かないようにしてください。

● If the trigger is pulled quickly and fired continuously, the firing timing is deviated. Do not pull the trigger more than 3 times per a second.



● 使用後、ラッチを解除し、バッテリーを外した後、コッキングレバーを引くとダミーボルトが半閉鎖の状態になりますが故障ではありません。バッテリーを接続し、初弾を発射すれば完全閉鎖します。

● If the Cocking Lever is pulled after the battery is removed, the dummy bolt will remain half open. This is the normal operation of the gun.



● シリコンオイルスプレー後ホップアップが80発前後、不安定になりますが故障ではありません。

● The hop-up performance becomes unstable for 80 rounds after spraying silicone oil. This is the normal operation of the gun.

## 7 射撃 (十分に安全を確かめてから射撃してください。)

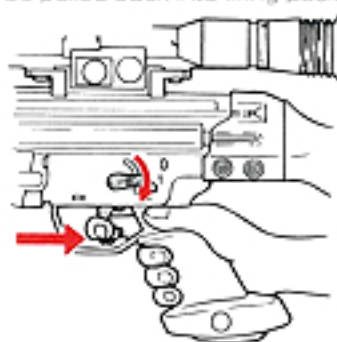
FIRING (Confirm safety sufficiently before beginning firing.)



電動スナイパーライフルPSG-1に搭載されている「バージョン04」メカBOXを中心としたスナイパーシステムは、セミオート専用の設計となっており、従来のフルオート電動ガンとのセミオート使用時とは、大きく操作方法が異なります。新メカニズムの特長として常にピストンを後退位置に保つため、射撃開始時と使用後に独自の操作が必要となります。以下の操作方法を良く理解した上でご利用ください。

The sniper system built in the electric sniper rifle PSG-1, is designed for operation exclusively in the semi auto mode. Its operation procedure is largely different from the semi auto mode of the conventional electric gun series. Since the piston is always held at the retreated position a unique operation is required before and after firing. Use the rifle (After) thoroughly reading the following instructions.

① バッテリーを接続した後、セレクターレバーを「0」から「1」にして、マガジンを入れないでトリガーを一度引きます。「ギョッ」と音がして、ピストンが後退位置(コッキング位置)へ移動します。After connection of the battery, set the selector lever from 0 to 1 and pull the trigger once without loading the magazine. The piston will then be pulled back into firing position.



③ コッキングレバーを一番後ろまで引き、初弾を送弾します。(この操作を行わないと、一発目はカラ撃ちとなります。) コッキングレバーは、そのまま元の位置に戻します。Pull the cocking lever all the way to feed the first bullet. (A blank firing occurs to the first bullet unless this operation is done.) Return the cocking lever to the original position.

**注意** マガジンチェンジをした場合も再度この操作を行います。コッキングレバーを一番後ろの固定位置から、前へ戻しただけ(半分の操作)では送弾されません。

**CAUTION** Carry out the above operation when the magazine is changed. Merely returning the cocking lever from the rear-most fixed position to the front (a half of operation) does not feed a bullet.

**注意** 2発装弾を防ぐため、必ずマガジン内の弾を撃ち尽くしてから、マガジンチェンジをします。(チャンバー内に弾が残ったまま、レバーを引いて送弾すると、2発装弾し、故障や事故の原因となります。)

**CAUTION** Always change the magazine after firing all bullets loaded in the magazine to prevent double feeding. (If the lever is pulled for feeding a bullet while a bullet is remaining in the chamber, double feed occurs, causing malfunctions or accidents.)

④ 保護キャップを外し、周囲の安全を確認して射撃します。Remove the protective cap, confirm safety and fire.



保護キャップ撃つ時のみ外す。Remove only when you are ready for firing.

トリガーを引きます。トリガーを1回引くごとに、セミオートで発射します。Pull the trigger to fire. Pulling the trigger once activates firing in semi auto mode.

### モーターとバッテリーの注意

Cautions on Motor and Battery

● 満充電で約400発位、射撃しますと、バッテリーが無くなり始め、本来の性能が発揮できなくなりますので、早めにバッテリーを充電済のバッテリーに交換してください。(トリガーを連続的に早く引いたりすると、発射数が減る場合があります。)

● When about 400 rounds are fired after full charging, the battery power begins to drop, thereby, the performance begins to be lowered. So, replace to a fully charged battery at an early stage. (If the trigger is continuously pulled at short intervals, the number of bullets per fully charged battery is reduced.)

● モーターやバッテリーを長持ちさせるために、グリップやバッテリーが熱くなってきたり、100発位撃ったら、5~10分休ませてください。

● Give a rest for 5 to 10 minutes when the grip or battery becomes hot or after firing about 100 rounds are fired for ensuring long service lives of the motor and battery.

**注意** セミオートは、バッテリーやモーターに大変負担をかけるので、連射マガジンでの連続使用はおやめください。また1回で15発以上の連射はしないでください。

**CAUTION** Since large loads are applied to the battery and motor for semi auto operation, avoid continuous firing using a full auto magazine. Do not fire more than 15 bullets at a time.

### 使用後の注意

After Operation

● マガジン内にたとえ弾が残ってなくても(マガジンを銃にセットしなくても)、チャンバー内に弾が残っている場合がありますので、マガジンを抜いて安全な方向に向けて、一発撃ってください。スプリングのテンションを保つため、右側のトリガーのつけね部分のラッチレバーを前方に押し、ピストンを前進させておきます。(「シャッ」と音がして前進します。)

● There are cases that a bullet remains in the chamber even if no bullets remain in the magazine (or if is not set). So, remove the magazine and blank fire once, directing the muzzle towards a safe direction. Press the latch lever forward on the root of the trigger as shown to advance the piston, in order to maintain the spring tension. (The spring advances with a "shaa" sound.)

● バッテリーを外し、銃口に保護キャップをかぶせ、安全に保管してください。

● Remove the battery, attach the protective cap to the muzzle and store the rifle in a safe condition.

**注意** ラッチ解除後、再び射撃する場合、①から④の操作を行います。

**CAUTION** For resuming firing after releasing the latch, carry out operations ① to ④ again.

### このような時は...

When Bullets Are Clogged

● もしも弾が詰まった場合には、使用をただちにやめ、詰まった弾を取出し、(9P 102を参照) 図のようにマガジン入口からシリコンオイル(CRC-556などの鉱物性オイルは絶対につけないでください。)をチャンバーに数滴たらすか、スプレーを適量吹きかけてクリーニングロッドにてチャンバー内の油分を拭き取ってください。(9P 103を参照) スムーズに発射されるようになります。

● If bullet clogging occurs during operation, immediately stop firing, remove clogging bullets (see 102 on P.9) and apply a few drops of or spray silicone oil from the magazine entrance into the chamber (never use CRC-556 or other mineral oils) and wipe off oil from inside the chamber using the cleaning rod (see 103 on P.9). This ensures smooth firing of bullets.



ラッチレバー  
Latch lever



シリコンオイルスプレー  
Silicone oil spray



**警告**  
WARNING

- スコープで、太陽、強い光源（スポットライト、ヘッドライト等）は、絶対に見ないでください。
- Never look at the sun or strong light (spot light, head lamp, etc.) through the scope.

**注意**  
CAUTION

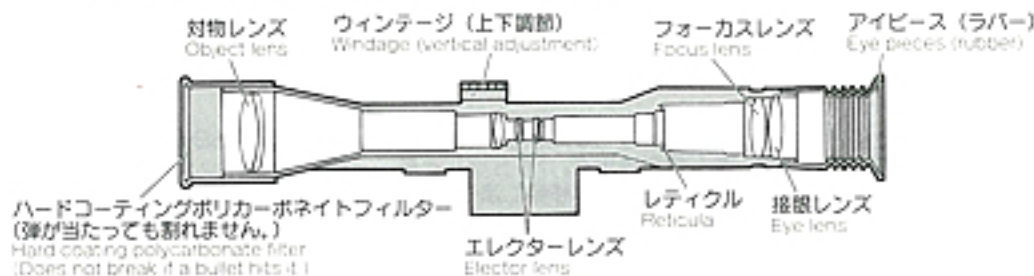
- スコープは精密な光学製品です。保管する場合は、水滴や汚れを落とし、湿気のない所に保管してください。
- The scope is a precision optical unit. Remove water drops and dirt and store at a place not subject to moisture.
- このスコープは、防水使用になっていますが、故意に水の中に入れたり、水をかけたりは絶対にしないでください。
- Although the scope is waterproof, avoid putting it in water or splashing water on it.
- スコープの内側にはレンズが曇らない様に窒素ガスが封入されています。分解するとガスが逃げってしまうため、絶対にやめてください。
- Nitrogen gas is enclosed to inside the scope for preventing cloudy lens. Never disassemble the scope as the gas will be released to the atmosphere.
- このPSG-1スコープサイトは、専用設計されているため、マルチプロスコープ、プロサイト、他社スコープなどは、取り付けできません。ご注意ください。
- Since this scope is designed exclusively for the PSG-1, other scopes cannot be mounted including Marui proportional scope or sights and scopes supplied by other companies.
- アイピースは、外れやすいので、無くさない様に注意してください。
- Pay special attention so as not to lose the eye scope which is easily disconnected.

**注意**  
CAUTION

- 「ゼロイン設定」は、使用頻度の高い距離位置を基準（0=ゼロ）として、それより遠近をレティクルの調整によって求めるための初期設定の事です。使用距離は、ゲームやシューティングマッチ、その他、状況、自然条件によっても左右されます。事前に十分検討の上、調整してください。
- The "Zero-In" setting is the initial setting which is used as the datum (0) for setting the reticula according to the shooting distance. The adjustment is affected according to the game and shooting match conditions and other status including natural conditions. So, thoroughly evaluate beforehand for an optimum setting.

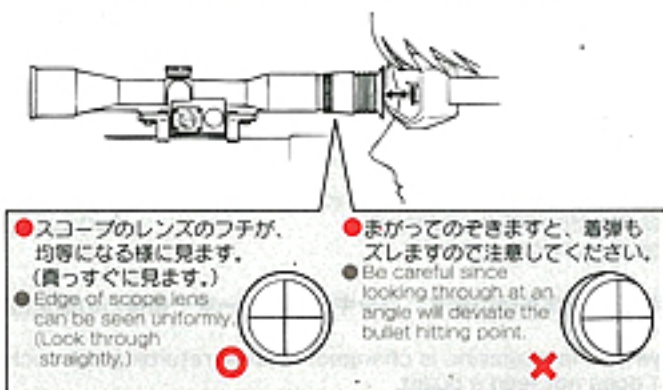
**8** スコープサイトの説明  
Scope Sight

**1** 内部構造 (注意: 絶対に分解改造はしないでください。)  
Internal Structure (Never disassemble the scope.)



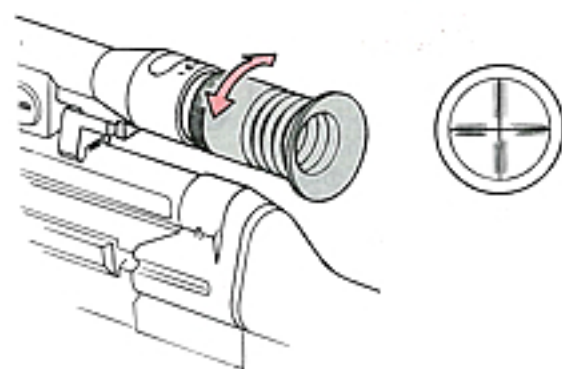
- 注意** ラバー製アイピースは安全のため、物に当たったり、横に動かすと外れますので無くさない様注意してください。
- CAUTION** The rubber eye piece will disconnect for safety reasons when it is hit by an obstacle or moved sideways. Be careful not to lose it.

**2** スコープサイトの見方  
銃をかまえた状態でスコープをのぞき、下図の様に、アイピースから少し離れた状態に合わせます。(必ずゴーグルを装着してください。)  
How to look through the scope sight  
Look through the scope with the rifle being held in position and located your eye keeping a short distance from the eye piece. (Always wear safety goggles.)

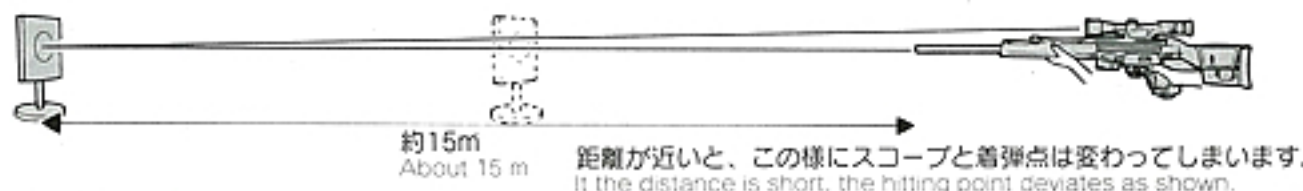


- スコープのレンズのフチが、均等になる様に見ます。(真っすぐに見ます。)
- Edge of scope lens can be seen uniformly. (Look through straightly.)
- まがってのぞきますと、着弾もズレますので注意してください。
- Be careful since looking through at an angle will deviate the bullet hitting point.

**3** レティクル (照準線=ピント) の合わせ方  
スコープをのぞき、下図の様にぼやけて見える場合は、アイピース部分を回転させて、ピントを合わせます。  
Focusing the reticula (target aiming device)  
Look through the scope and, if the sight is unclear as shown below, turn the eye piece for focusing.



**4** スコープサイトの特性  
スコープサイトの特性上、距離が近すぎると、着弾点と誤差が生じます。微調整は、下の各項を読んで行ってください。  
Scope sight feature  
If distance to a target is too short, the hitting point deviates from the sight because of the characteristic of the scope sight. Conduct fine adjustment as instructed below.



**5** レティクルの調整  
Reticula adjustment

**注意** ダイヤルはそのまま回転します。  
**CAUTION** Dial can be turned as it is.

- エレベーション (上下調整H⇄T)
- Elevation (vertical adjustment, H⇄T)
- ウィンテージ (左右調整L⇄R)
- Windage (horizontal adjustment, L⇄R)

**注意** この印を基準に合わせます。  
**CAUTION** Use these marks as datum for adjustment.

- エレベーション (H⇄T)
- Elevation (vertical H⇄T)
- ウィンテージ (L⇄R)
- Windage (horizontal L⇄R)

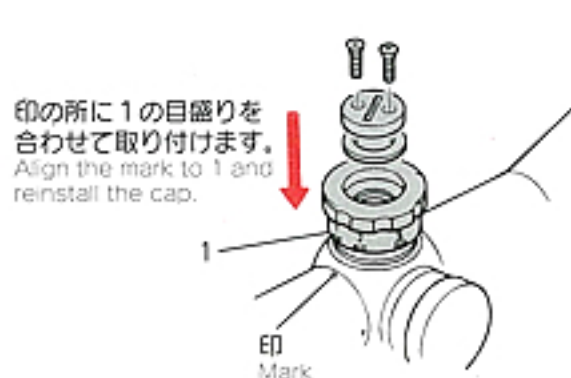
着弾点が下の場合、T方向に回します。(着弾点が上の場合は、H方向に回します。)

着弾点が右の場合、R方向に回します。(着弾点が左の場合は、L方向に回します。)

If the hitting point is too low, turn in the T direction. (If it is too high, turn in the H direction.)

If the hitting point is too right, turn in the R direction. (If it is too left, turn in the L direction.)

**6** ゼロインの設定 (出荷時には、レティクルカバーのネジは、少々緩めになっています。ゼロイン後、ネジを締めてください。)  
このPSG-1は、実物と同じスコープの表示がされています。(1click・1cm/100m)とありますが、これは1クリック動かすと、100mの距離で着弾点が1cm移動するという意味です。電動ガンPSG-1の場合は、およそ50mで5mm移動すると考えてください。まず一定の距離を決めて、エレベーション、ウィンテージを合わせます。(ホップアップの調整も、②を参考にし、合わせてください。)次に下図の様に、エレベーションのネジを外し、レティクルカバーを外します。スコープ本体の印に、エレベーションは1、ウィンテージは0を合わせる様に、カバーを付け直します。これにより、エレベーションは、2、3、4、5、と回すと着弾点が変わります。ウィンテージも同様に、左右に着弾点が移動できます。  
Zero-In Setting (The reticula cover screw is not tightened fully at shipment. Tighten the screw after the zero-in setting.)  
This rifle has the same indication as that of the real one. "1click, 1cm/100m". This means that the hitting point shifts 1 cm per 100 m at 1 click. For the electric gun PSG-1, consider that it shifts about 5 mm per 50 m. First, determine an appropriate shooting distance and adjust the elevation and windage. (Also, adjust the hop-up, referring to ②) Next, remove screws of the elevation and windage and then the reticula cover as shown. Reinstall the cover to set the elevation to 1 and vintage to 0. Now, the hitting point can be shifted vertically by turning the elevation to 2, 3, 4 or 5 and the windage, horizontally in the same way.





**マルイ電動ガン  
対応0.25gBB  
をご使用ください。**  
Always use the genuine  
0.25 BB bullet for Marui  
Electric Gun.

**注意  
CAUTION**

- 万一強くかけすぎて弾づまりをおこしたら、すぐ撃つのをやめてダイヤルをノーマル側にもどし、ホップを解除して2~3発撃ってから再度調整してください。
- If the hop-up is adjusted excessively causing clogging of bullets, immediately stop operating the gun, return the dial to Normal, fire 2 or 3 rounds and readjust.

**注意  
CAUTION**

- 精密なタイトバレルを使用していますので汚れた弾や、バリや突起などのある粗悪なBB弾を使用すると弾づまりを起こし、メカBOX及びシステムに重大な故障を来します。
- Since a precision tight barrel is used, use of dirty bullets or those with burrs causes clogging of bullets and possible fatal damage to the mechanical box and system.

**警告  
WARNING**

- ホップアップシステムは弾丸が回転しながら飛びますので、ガン倒して撃つと、BB弾が左右に大きく曲がって飛び、危険です。ガンは必ず通常の立てた状態で撃ってください。
- Never hold the gun sideways as the BB bullets will curve right or left. This is due to the HOP-UP system.



**9 可変ホップアップシステムの説明  
Variable Hop Up System**

(ホップアップバージョンをお買上げの方は、必ずお読みください。)

(Make sure to read through this page if you purchased the hop-up version.)

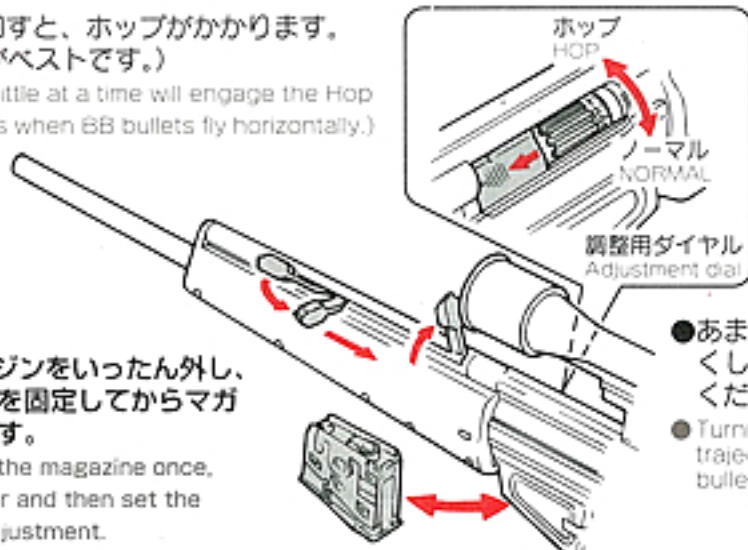
このシステムは、発射されるBB弾に一定方向の回転を与える事によりBB弾に揚力を持たせ、普通の発射機構が放物線を描く弾道に対し、より遠い目標に向かって水平に、かつ遠距離に飛ばす事を実現させたものです。さらにマルイの可変ホップアップシステムは固定式のものとは異なり、ダイヤルやレバー調整でスピンのかかり方をワンタッチで微調整することができる、まさに理想的なホップアップシステムです。

By producing a back-spin on the BB bullets, this system allows for straighter and longer distance shooting than normal air guns. Unlike the fixed type, the Marui variable hop up system permits one-touch adjustments using the dial and lever, making it an ideal hop up system.

**調整のしかた (取扱い説明書のP6 7射撃を読んで試射をしながら行ってください。)**

Adjustment Procedure (Adjust by carrying out trial firing, referring to 7 on page 6 of the instruction manual.)

- 調整用ダイヤルを少しずつ回すと、ホップがかかります。(BB弾が水平に飛ぶところがベストです。)
- Turning the Adjustment Dial a little at a time will engage the Hop Up System. (The best setting is when BB bullets fly horizontally.)



**注意** 調整の際は、マガジンをいったん外し、コッキングレバーを固定してからマガジンをセットします。

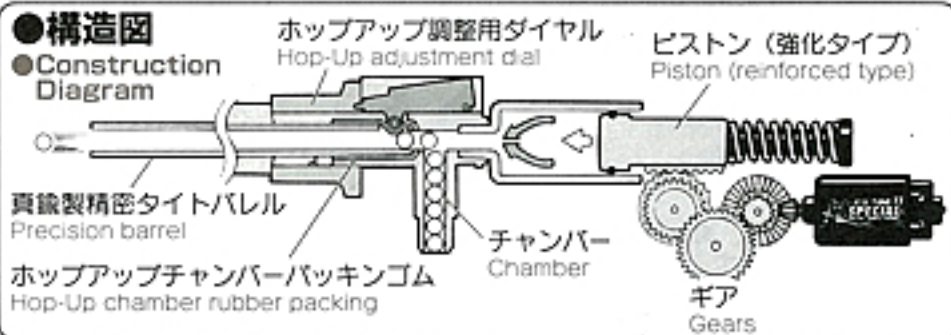
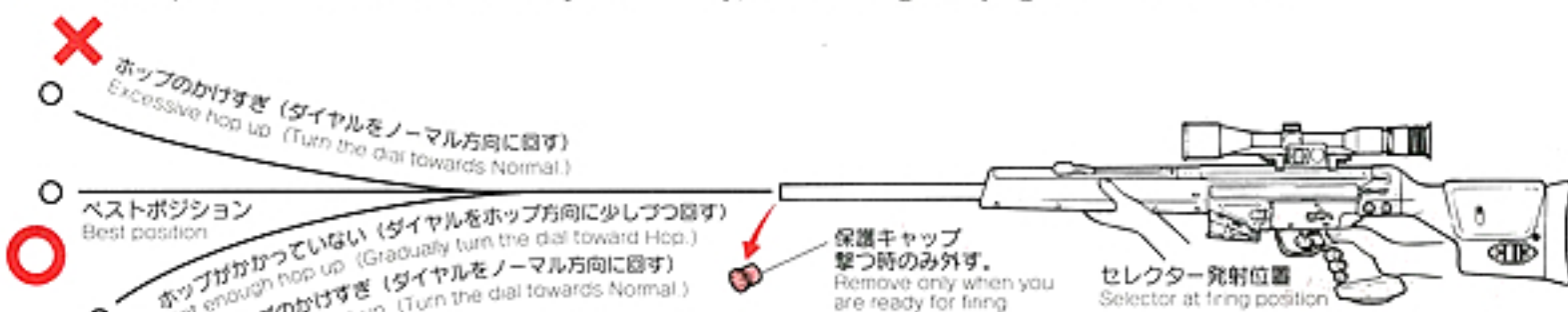
**CAUTION** Be sure to remove the magazine once, fix the cocking lever and then set the magazine before adjustment.

● あまり強くかけすぎると逆に飛行性能を悪くしますので、必ず水平になったらやめてください。

● Turning excessively adversely affects the trajectory. So, stop turning the dial when bullets fly horizontally.

下図のようにBB弾が水平に飛ぶ位置がベストポジションで飛距離もアップします。

- The best position is where the bullets fly horizontally, and the longest flying distance is obtained.



**ご使用上の注意 (必ず守ってください)**

Operational Cautions (Strictly observe the following cautions.)

- ホップ側にダイヤルを回しすぎると弾づまりをおこします。弾づまりをしたまま撃ち続けると、ピストン及びギアが破損します。
- Moving the dial too much towards HOP causes bullets to clog, firing the gun with clogged bullets damages the piston and gears.
- 弾づまりをおこした場合は、すぐに撃つのをやめてホップダイヤルをノーマル位置に戻し、クリーニングロッドでつまった弾を取り出します。(9P 102参照)
- If bullet clogging occurs, immediately stop firing the gun, return the hop dial to the Normal position and remove clogged bullets using the cleaning rod. (See 102 on page 9.)
- 弾づまりを直す時やクリーニングする時は、ホップ調整ダイヤルを必ずノーマル位置まで戻します。(戻さないとチャンバーパッキングをいためます。)
- Make sure to return the hop dial to the Normal position when removing clogged bullets or cleaning. (Otherwise, the chamber packing will be damaged.)
- 一度使用した弾、汚れた弾は絶対に使用しないでください。(チャンバーにゴミが付き、ホップが不安定になります。)
- Never use used or dirty bullets. (Otherwise, the chamber becomes dirty, resulting in unstable hopping up.)
- 10000発位撃ったら、チャンバーにシリコンオイルスプレーを0.5~1秒間スプレーしてください。(9P 10参照: スプレー後、約80発前後はホップが不安定になる事がありますが、故障ではありません。)
- When about 10,000 rounds are fired, spray silicone oil into the chamber for 0.5 to 1 sec. (See 10 on page 9. The hopping up operation may be unstable for 80 rounds after spraying the silicone oil, this is the normal operation of the gun.)
- 誤った使用方法、分解、改造などによる故障・事故について当社では一切責任を負いません。また、それらの修理費用はお客様の負担となります。
- We will not be held responsible for any damage or accidents arising from wrongful operation, disassembly and modification of the air gun. Any costs for repair of such damage shall be paid by the user.

**ホップがかからない時は・・・  
When Hopping Up is Improper**

銃の状態 Symptom	原因 Cause	対処の方法 Action	銃の状態 Symptom	原因 Cause	対処の方法 Action
弾が上に飛ぶ Bullets flying upwards	ホップのかけすぎ Too much hop setting	ホップアップダイヤルをノーマル方向に少しずつ戻す Gradually return hop dial towards Normal.	調整ができない Cannot adjust	調整ダイヤルその他の パーツ破損 Damaged adjustment dial or other parts	お買い求めのお店、又は当社での部品交換・修理 Purchase the necessary replacement part at your dealer or from Marui and repair.
弾があまり飛ばない (ホップがかからない) Short flying distance of bullets (less hopping up effect)	ホップのかけすぎ Too much hop setting	ホップアップダイヤルをノーマル方向に少しずつ戻す Gradually return hop dial towards Normal.	弾づまりをおこす Frequent bullet clogging	ホップのかけすぎ Too much hop setting	ホップアップダイヤルをノーマル方向に少しずつ戻す Gradually return hop dial towards Normal.
	ホップパッキングに油が付いている又は汚れている Hop packing contaminated by oil or dirt	4~5マガジン分試射するか、クリーニングロッドで汚れをおとす Fire bullets equivalent to 4 to 5 magazines or clean the chamber using cleaning rod.		BB弾の不良、径が大きい Improper or too large sized BB bullets	東京マルイ製電動ガン対応BB弾を使用する Use the Tokyo Marui BB Bullet for Electric Gun.
	ホップパッキングの摩耗破損 Worn or damaged hop packing	お買い求めのお店、又は当社での部品交換・修理 Purchase the replacement part at your dealer or from Marui and replace it		ホップパッキングが汚れている Dirty hop packing	クリーニングロッドで汚れを落とすか、お買い求めのお店又は当社での修理・整備 Clean using the cleaning rod or consult your dealer or Marui for repair.



**注意**  
CAUTION

● ヒューズがとんでしまったのは、電氣的に過電流が流れたためです。内部メカにかなりの故障が考えられる場合がありますので、他の部分をチェックしてから、バッテリーをつなぎご使用ください。

● The fuse may blow out due to an electrical overcurrent. Malfunctions of the internal mechanism are possible. So, check possible faulty parts and then connect the battery again.

**注意**  
CAUTION

● 必ずホップ調整ダイヤルをノーマルの位置にしてからクリーニングロッドを入れてください。

● Always return the hop-up adjust dial to NORMAL before (inserting) the cleaning rod.

● 弾がつまった時は、ただちに射撃をやめて、弾をとりぬいてから、射撃を再開してください。(弾がつまったまま射撃を続けるとメカを破損する恐れがあります。)

● When bullet clogging occurs, immediately stop firing and clear clogged bullets before resuming the operation. (If firing is continued with bullets being clogged, the mechanism may be damaged.)

**注意**  
CAUTION

● 必ずホップ調整ダイヤルをノーマルの位置に戻してからメンテナンスしてください。

● Always return the hop-up adjust dial to normal before beginning maintenance as in the case above.

● チャンバー内は、非常に精密にできています。硬いブラシなどは、ホップチャンバーパッキンをいためるおそれがあります。

● Be careful during maintenance. As the inside chamber is precisely designed it can be damaged easily. Use of a hard brush may damage the hop chamber packing.

● 一度使用したBB弾は、使用しないでください。

● Never use any used BB bullets.

**注意**  
CAUTION

● モーター位置を調整した後、調整ネジをネジロック剤、瞬間接着剤などで動かない様に固定した方が良いでしょう。

● It is recommended to lock the adjustment screw by a screw locking agent or instantaneous adhesive agent after adjustment of the motor position.

● 通常はさわらないでください。

● Normally, do not attempt to adjust.

● Oリング、ナット類はなくさない様に注意してください。

● Be careful not to lose the O-ring and nut.

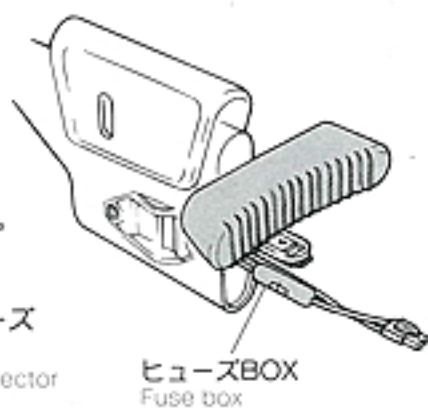
● 調整用ネジを締めすぎると破損するおそれがあります。

● Excessive tightening of the screw may damage the motor.

**10** メンテナンス  
Maintenance

1. ヒューズ交換のしかた  
Fuse Replacement Procedure

- ④ バッテリーのセットの①～③を行います。  
Setting the Battery.
- ② ストック内のコネクターを引き出すと、ヒューズBOXが出てきますので交換してください。  
The fuse is also pulled out when the battery connector is pulled out from the stock. Replace the fuse.



〈ガラス管ヒューズ〉  
(Glass tube fuse)

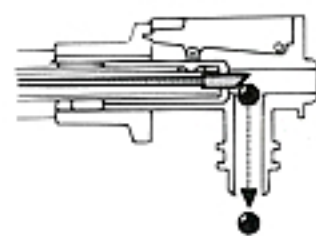
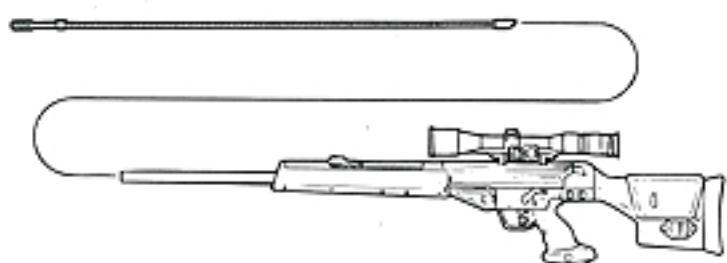
お近くの電器店、ガソリンスタンドなどでお求めになれます。  
(必ず15Aをお求めください。)

You can buy it at a near-by electric shop or gas station.

電動ガン共通  
15A Fuse common for electric gun series

2. 弾づまりの取り方 (セフティをかけ、マガジンを外します。)  
Clearing Clogging Bullets (Place setting on safety "0" and remove magazine.)

- ① ホップ調整ダイヤルをノーマルの位置に戻して銃口からクリーニングロッドを差し込みます。  
Return the hop-up adjustment dial to the NORMAL position and then insert the cleaning rod from the muzzle.
- ② 下図のようにクリーニングロッドの斜めになっている部分の下になるように注意して、詰まっている弾を押し出します。  
Be careful to insert the cleaning rod as shown below.



3. 弾速が落ちてきた時のメンテナンス  
Maintenance against Low Bullet Speed

綿製品の端切れを図の大きさに切り、クリーニングロッドの穴にはさみ込みます。(綿の厚さにより長さをかえてください。バレルにスムーズに入れればよいでしょう。)

Cut the cloth to the size shown above and pinch it to the hole in the cleaning rod. (Adjust the length accordingly so that it can be inserted smoothly into the barrel.)



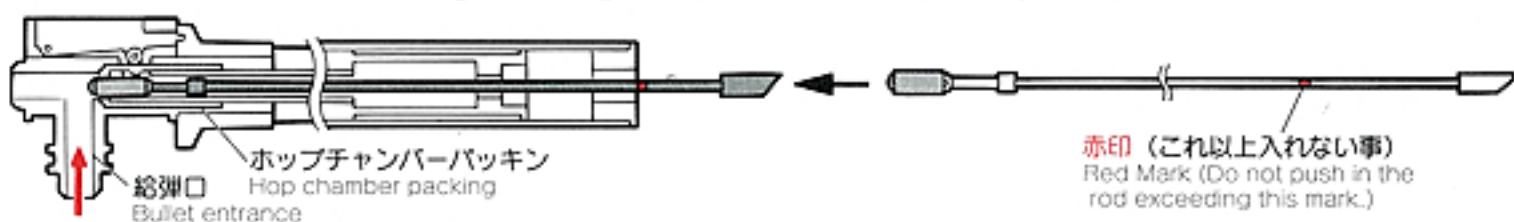
ロッド先端部を持ち、回しながらバレルに押し込んでいきます。  
Hold at the leading end of the rod and insert it into the barrel while turning.



**注意** 後の方を持つと、入っていきません。  
**CAUTION** It will be difficult to insert if you hold it at the trial edge.



- ① 給弾口よりシリコンオイルまたは、テフロンオイルを数滴たらす。マガジンにBB弾を入れ、1~2マガジン撃ってください。  
Drop a few drops of silicone or Teflon oil from the bullet entrance. Load BB bullets and fire 1 or 2 magazine full of bullets.
- ② クリーニングロッド (綿付き) で下図の様にチャンバーの油分をふき取りクリーニングして終了です。  
Clean oil from inside the chamber using the cleaning rod (with absorbent cotton) to complete the maintenance.



シリコンオイル又は、テフロンオイルを数滴たらす。  
Use a few drops of silicone or Teflon oil.

4. ギアかみ合わせの微調整  
Fine Adjustment for Gear Engagement

**注意** 長時間使用後、モーターの回転音が高くなってきた場合のみ、下図のように調整してください。  
**CAUTION** Carry out the fine adjustment only when the motor becomes noisy after operation for a long period of time.

- ① ハンドレストの調整用ネジを外して、ハンドレストを分割します。  
Remove the hand rest adjustment screw and separate the hand rest.
- ② グリップ底のネジを外し、図の様に、グリップ底を外します。  
Remove the screw from the grip bottom and then remove the grip bottom as shown.
- ③ 中央のイモネジに六角レンチを差し込み、左右に少しずつ回しながら、トリガーを引いてください。音が静かになったら、そこで止めてください。終了しましたら、逆順で組みます。  
Connect the hexagon wrench to the butt screw at the center and pull the trigger while slowly turning it clockwise or counterclockwise. Stop turning the screw when the motor becomes silent. When fine adjustment is complete, reinstall parts in the reverse order.





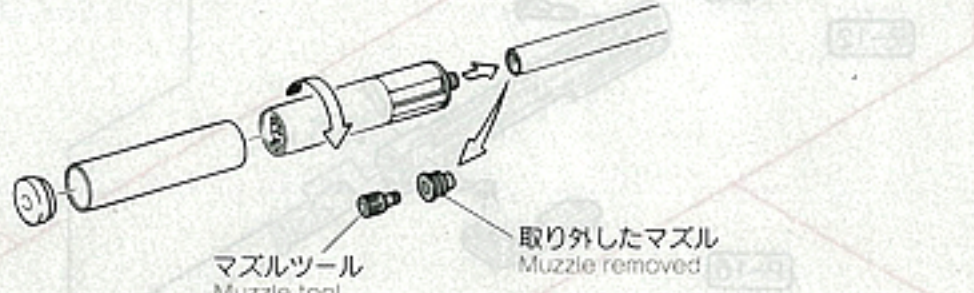
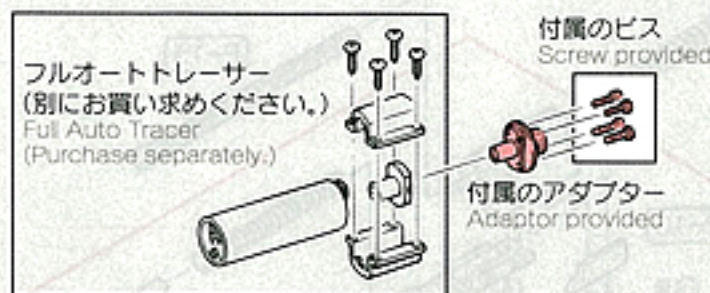
●フルオート・トレーサー (BB弾発光装置) アダプターの付け方 (フルオート・トレーサーを取り付ける場合のみ、ご使用ください。)

Full Auto Tracer Installation Procedure (Read only when the full auto tracer is to be installed.)

- ① トレーサーアダプターをMP5・A5、A4と同じ組み方で、組み立てます。  
Assemble the tracer adaptor in the same way as the MP5 A5, A4.

- ② マズル部をツールで外し、トレーサーを付けます。  
Remove the muzzle using the muzzle tool and install the tracer.

**注意** フルオート・トレーサー(別売¥8,500)  
**CAUTION** The Full Auto Tracer is sold separately.



11 **トラブルクリニック (故障内容自己診断)**  
TROUBLE CLINIC (TROUBLESHOOTING)

**BB弾は、当社専用弾以外は使用しないでください。粗悪品を使用すると故障の原因となります。分解・改造は絶対にしないでください。**

Never use BB bullets other than those supplied by Tokyo Marui. Use of poor quality BB bullets will cause problems. Never disassemble or modify the gun.

症状 Symptom	原因 Cause	対処の方法 Action
作動しない No operation at all.	セレクターレバーがセフティになっている Selector lever is set on safety.	セレクターレバーをセミに入れる。 Set the selector lever to "1" (semi).
	バッテリーが充電されていない Battery is not charged.	バッテリーを充電する。 Charge the battery.
	バッテリーのコネクターが外れている Battery connector is disconnected.	コネクターをつなぐ。 Connect the connector.
	バッテリーと銃のコネクターが正しくつながらず逆になっている The + and - of battery connector is reversed.	正しくつなぐ。(ヒューズをチェックする。) Connect the connector correctly (check the fuse).
	ヒューズが切れている Fuse is blown out.	ヒューズを交換する。(P9参照) Replace the fuse. (See page 9.)
	モーターの寿命(5~6万発が限度)もしくは接点不良 Expired motor life (50,000 to 60,000 bullets) or poor electrical connection.	モーターを交換する。(お買い求めのお店か当社へ) 接点修理する。 Replace the motor (purchasing from your dealer or Marui) or check and repair the contacts.
	ギアのタイミングのズレ Deviation in gear timing	ラッチレバーを解除する。 Release the latch lever. マガジンを抜いてコッキングレバーを引いてみる。 Remove magazine and pull the cocking lever to see if it works.
モーターは動いているが弾丸が出ない Although motor is revolving, gun doesn't fire.	マガジン内に弾が引っかかっている Bullets are clogged inside the magazine.	チャージングロッドをマガジンにいれ2~3度上下させ、引っかかりを取る。 Insert the charging rod into the magazine and move it up and down a few times to remove clogged bullets.
	チャンバー内に弾がつまっている Bullets are clogged in the chamber.	クリーニングロッドを使用して弾のつまりを取る。(P9参照) Remove clogged bullets using the cleaning rod. (See page 9.)
射撃ができない Malfunction of semi-auto operation. (single shot)	ギアのタイミングのズレ Deviation in gear timing	マガジンを抜いてコッキングレバーを引いてみる。ラッチレバーを解除してみる。 Remove the magazine and pull the cocking lever. The latch lever needs resetting.
	バッテリーのパワー不足 Insufficient battery power.	バッテリーを充電する。 Charge the battery.

症状 Symptom	原因 Cause	対処の方法 Action
連射速度が遅くなった Automatic firing cycles become slow.	バッテリーのパワー不足 Insufficient battery power.	バッテリーを充電する。 Charge the battery.
弾の飛距離が短くなった Shooting distance becomes shorter.	チャンバーパッキンの磨耗・破損 Worn or damaged chamber packing.	お買い求めのお店か当社での整備・修理。チャンバーパッキン、ピストンパッキン(Oリング)及びピストンアセンブリーの交換。 Consult your dealer or Marui for overhaul maintenance or repair. Replace the chamber packing, piston packing (O-ring) and piston assembly.
	ピストンパッキン(Oリング)の磨耗・破損 Worn or damaged piston packing (O-ring)	
	ピストンスプリングの疲労 Deteriorated piston spring.	
	BB弾の不良(小さい・重い) Faulty BB bullets. (too small or heavy)	
シリコンオイルが不足している Shortage of silicone oil.		シリコンオイルをチャンバーの下から数滴たらす。 Drop a few drops of silicone oil from under the chamber.
作動の音が異常になった Overly loud operating noise.	空撃のしすぎによるメカトラブル Gear problem caused by excessive blank firing.	お買い求めのお店か当社での整備。部品の交換(ギアなど)・修理。 Consult your dealer or Marui for overhaul maintenance, part replacement (gear, etc.) or repair.
	ギアの磨耗・破損 Worn or damaged gear.	
銃口から弾がこぼれる Bullets falling out from barrel end.	空撃のしすぎによるギアトラブル Gear problem caused by excessive blank firing.	お買い求めのお店か当社での整備。部品の交換(ギアなど)・修理。 Consult your dealer or Marui for overhaul maintenance, part replacement (gear, etc.) or repair.
	チャンバーパッキンの磨耗・破損 Worn or damaged chamber packing.	
水(雨)にぬれた、水中に落とした If the gun gets wet.	BB弾の不良(小さい) Faulty BB bullets. (too small)	当社の純正BB弾を使用する。 Use the Marui genuine BB bullet.
	ただちに使用を中止し、すぐバッテリーを外し、本体内部とバッテリーの水分を拭き取り、よく乾かした後、再度セットして安全な場所で試射してください。作動しなかったり、誤動作があるようでしたら、お買い求めのお店か当社で修理。 Stop the operation immediately, disconnect the battery, wipe off water from inside the main body and the battery, and, after complete drying, carry out trial firing. If there is no operation or if a malfunction is detected, consult your dealer or Marui for repair.	

**東京マルイ・電動ガンシリーズの修理について**

この製品は、最適な性能・操作性を十分に考慮した上で製造されていますが、正しい操作による通常の使用状態でも、約30,000発の発射回数を超えたと、パーツの交換などが必要となります。このような耐用期間を過ぎたパーツの交換及び故障、または、操作ミスによる故障及びメンテナンスの場合は、お買い求めいただいたお店もしくは当社アフターサービス部までご連絡ください。

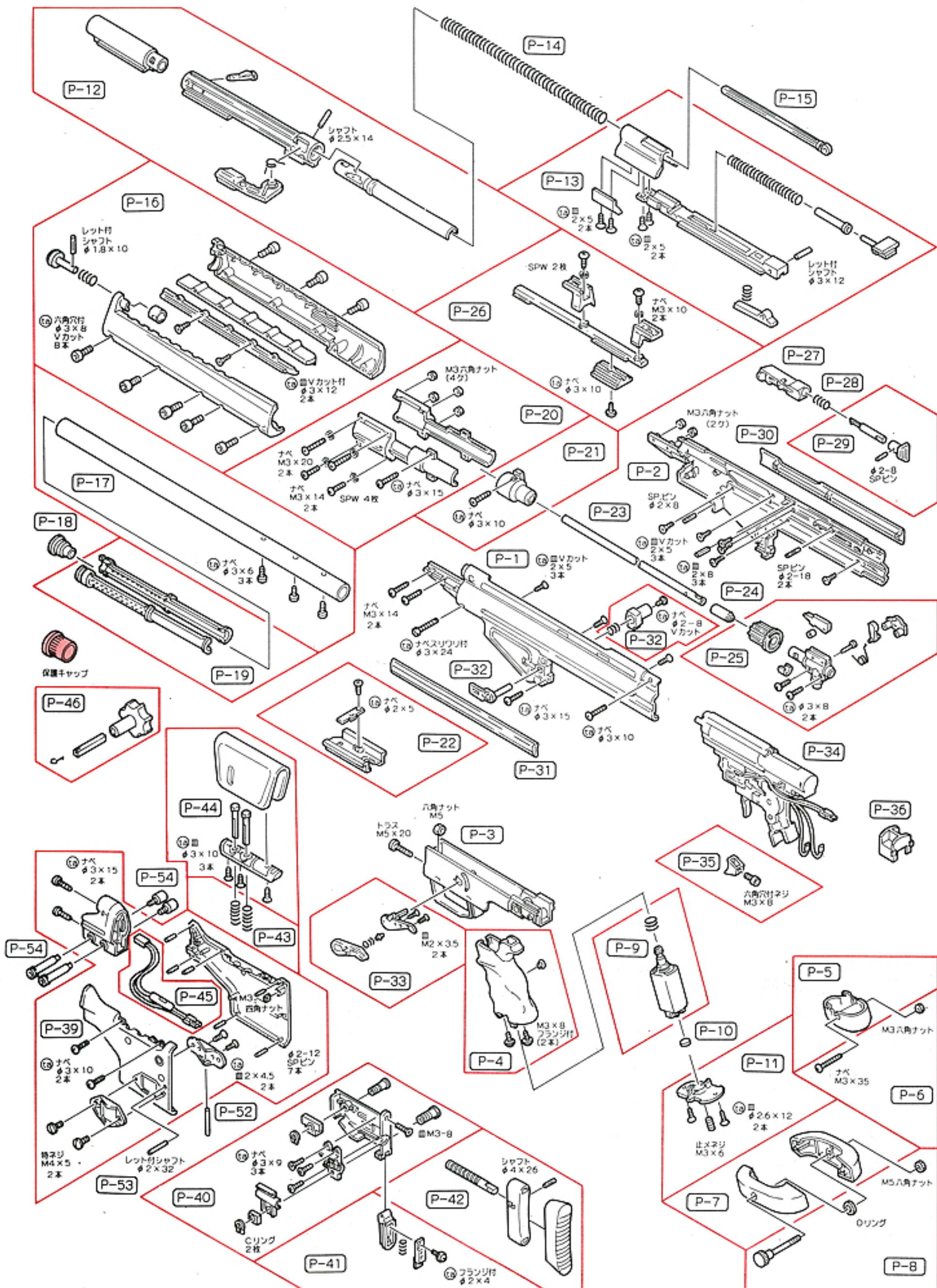
- 修理依頼品を当社アフターサービス部まで直接お送りいただける場合は、以下の点に注意してください。
- 修理依頼品は、①製品名、②故障内容、③ご住所、④お名前、⑤電話番号、⑥郵便番号、を明記したメモを必ず添えてください。
  - 時期により修理パーツの不足、あるいは修理依頼品が混んでいる場合がありますので、事前に当社アフターサービス部までお問い合わせください。
  - 当社アフターサービス部まで直接お送りいただける修理依頼品は、BB弾を抜き、セフティをかけ、バッテリーを外し保護キャップをはめた安全な状態でお送りください。
  - 修理依頼品の往復送料は、基本的にお客様のご負担となりますので、ご了承ください。

- 以下の場合は、修理をお受けできないことがあります。
- 安全性に問題のある改造品、性能アップを目的とした改造パーツの組み込まれた製品、または分解・改造の形跡がある製品など。
  - 説明書にある正しい使用方法以外の使用が見受けられる製品など。

※改造などを施した銃、及び分解・改造が原因による事故に関しては、当社は一切の責任を負いません。

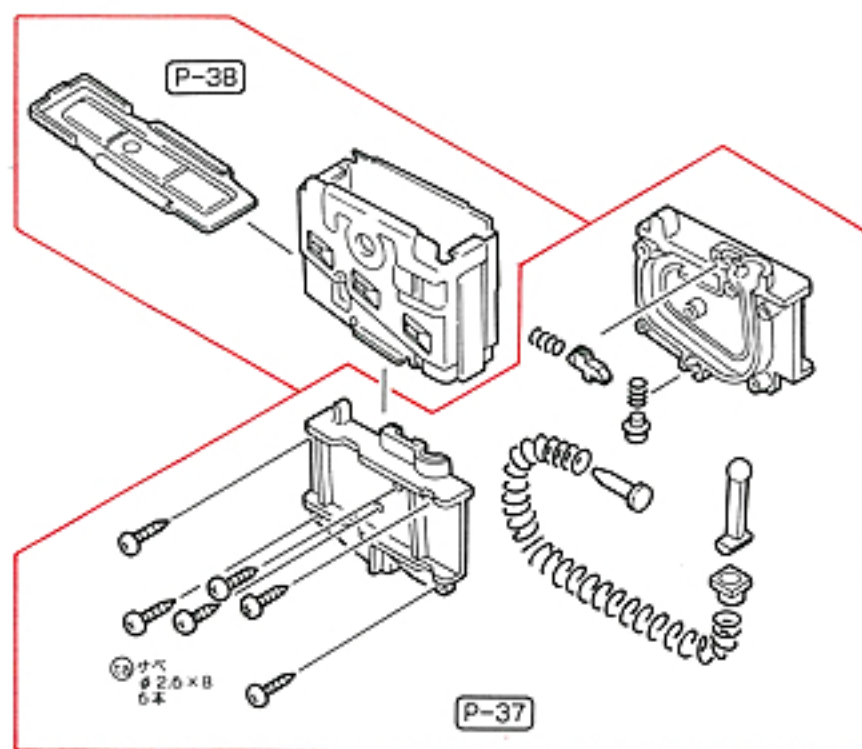


# 12 PSG-1パーツリスト

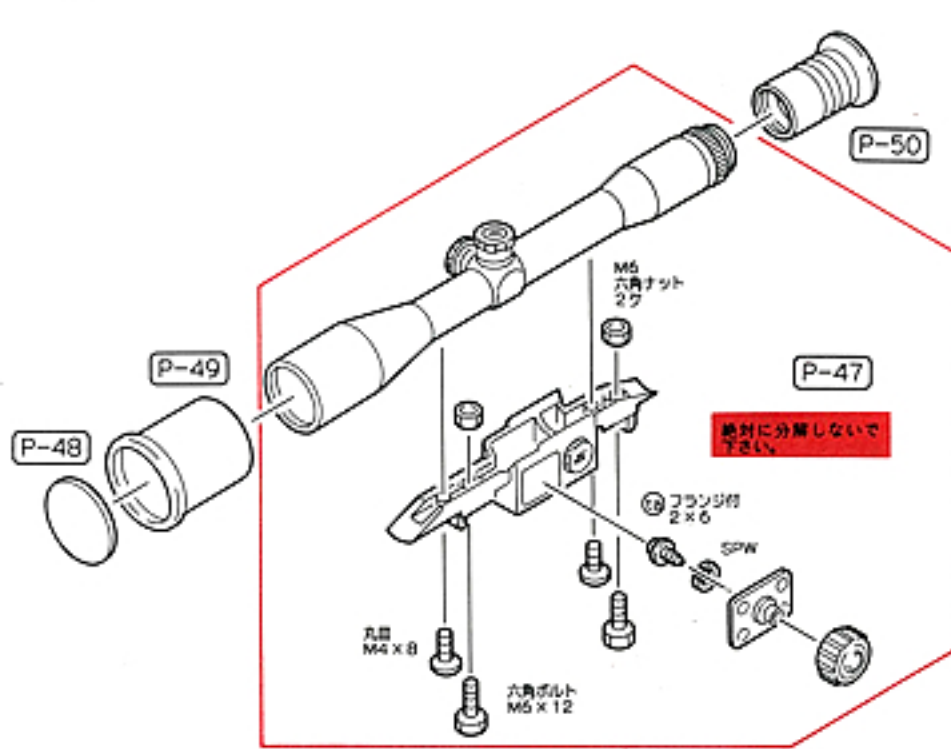




マガジン



専用スコープ4x40



別売パーツ、アクセサリパーツのご注文は

- パーツをお求めの方は、下のパーツ表から必要なパーツのNo.、パーツ名、個数を紙に記入し、代金、送料と共に小為替、又は現金書留にて当社までお申し込みください。(消費税は含まれておりませんので消費税分を足した金額をお送りください。)
- 複数ご注文される場合の送料はあらかじめお問い合わせください。
- パーツ名、あなたの住所、氏名、郵便番号、電話番号は、はっきりとお書きください。不明瞭な場合は発送できません。(部品や料金は予告なしに変更する場合がありますので、ご了承ください。)

株式会社 東京マルイ 〒120-0005 東京都足立区綾瀬4丁目16番地16号

No.	パーツ名	価格	送料
P-1	アッパーフレーム左(塗装済)	1,000	270
P-2	アッパーフレーム右(塗装済)	1,000	270
P-3	ロアフレーム(耐熱)塗装済	2,000	270
P-4	グリップ(耐熱)塗装済	1,200	270
P-5	グリップ底(耐熱)塗装済	600	130
P-6	グリップ底用ネジ・ナット	150	130
P-7	ハンドレスト左・右(塗装済)	900	270
P-8	ハンドレストシャフトセット	400	130
P-9	モーター(バネ・ピニオンギア・スベサ付)	3,200	270
P-10	ネジ受けプレート	30	80
P-11	グリップ中ボタン(ネジ付)	750	130
P-12	コッキングレシーバーセット(組立済)	4,000	390
P-13	ダミーボルトセット(塗装・組立済)	1,800	270
P-14	コッキングスプリング	250	130
P-15	コッキングスプリングガイド	200	130
P-16	ハンドガード(組立済)	3,500	390
P-17	アウターバレル(ネジ付)	3,400	390
P-18	バレル先端	600	130
P-19	バレルホルダー左右	800	270
P-20	バレル基部左右(ネジ付)	2,200	390
P-21	コネクティングパイプ(ネジ付)	250	130
P-22	チャンバーホルダー(ネジ・バネ付)	300	130
P-23	ホップアップ真鍮バレル	4,100	390
P-24	ホップアップチャンバーパッキン	300	130
P-25	ホップアップチャンバーパーツセット	2,400	130
P-26	レシーバースコープマウントセット	2,700	270
P-27	フォワードアシストケース(塗装済)	400	130
P-28	フォワードアシストスプリング	50	130
P-29	フォワードアシストノブ(組立済)	300	130
P-30	レシーバー補強板(右)(塗装済)	1,500	190
P-31	レシーバー補強板(左)(塗装済)	1,500	190
P-32	マガジンキャッチボタンセット(G-21)	700	130
P-33	セレクターレバーセット	900	130
P-34	メカBOXアッセンブル(PSG-1用)	12,000	※600
P-35	トリガーシュー(ネジ付)	350	130

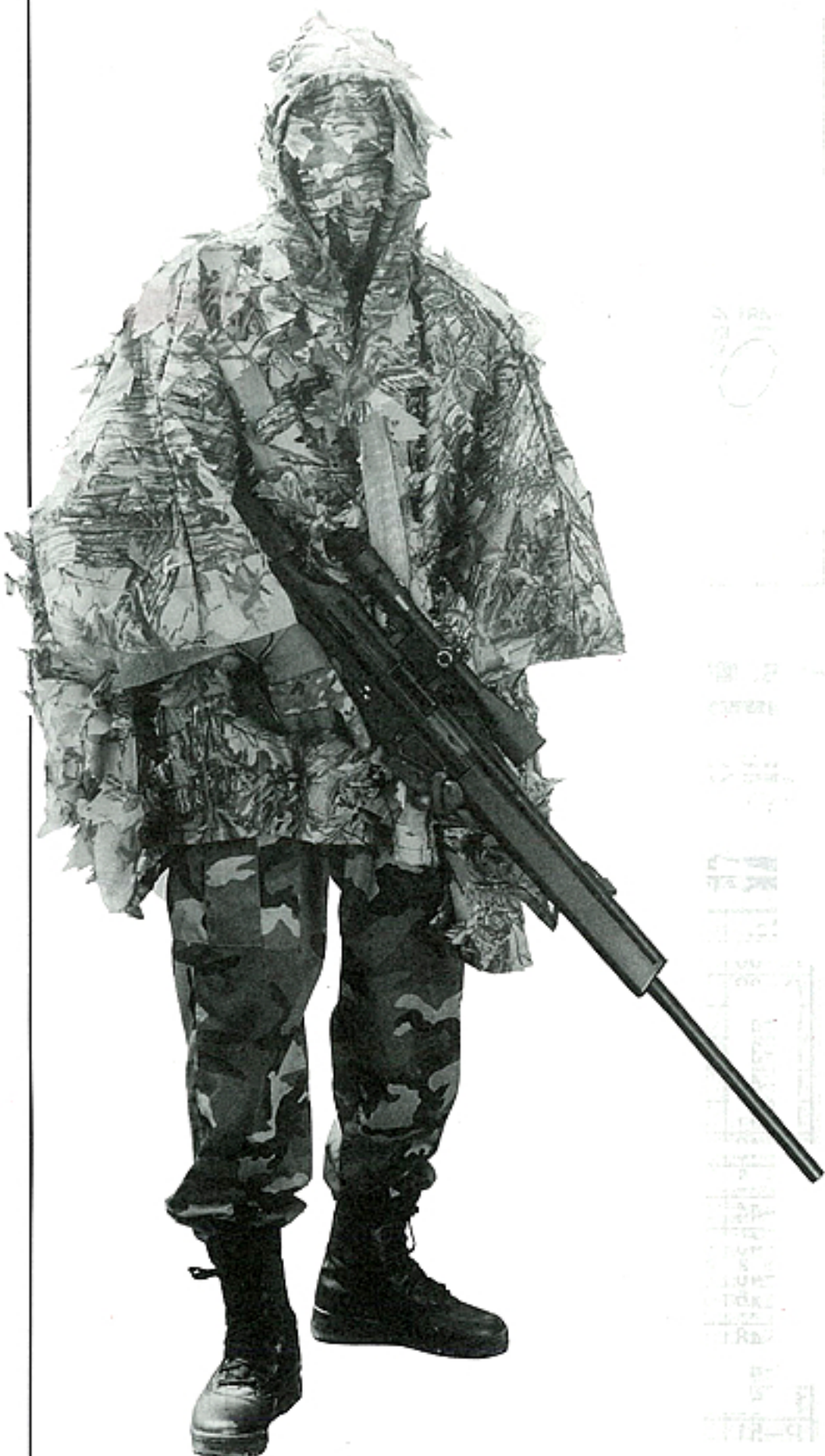
No.	パーツ名	価格	送料
P-36	レシーバーブロック	600	130
P-37	マガジンインナー(組立済)	1,000	270
P-38	マガジンアウターケース(塗装済)	1,200	270
P-39	固定ストック(組立済)	5,300	※600
P-40	ストックコンバーメント(組立済)	2,200	390
P-41	バッテリーフタ(組立済)	500	80
P-42	バットプレート(組立済)	2,100	390
P-43	チークピーススプリング(2本)	150	270
P-44	チークピース(塗装組立済)	2,400	390
P-45	PSG-1用ヒューズ付コード	900	130
P-46	ストック調整用レンチ(組立済)	1,000	190
P-47	専用スコープ4x40	14,000	※600
P-48	プロテクタープレート(ハードコートポリカーボネート)	300	80
P-49	フロントレンズプロテクター	1,200	270
P-50	アイピース	1,000	270
P-51	本体ネジセット	350	130
P-52	リアスリングシャフト	150	80
P-53	バッテリーフタシャフト	50	80
P-54	ストックロックピン(特ネジ付・2本セット)(G-13)	800	130
	チャージャーセット	300	190
	ガラス管ヒューズ(3本セット)	200	130
	フルオートトレーサーアダプター	200	130
	マズルツール	150	130
	六角レンチ(トリガーシュー用)	180	130
	クリーニングロッド	300	270
	スコープレンズクリーナー	180	80
	8.4V600mAh ミニバッテリー	4,500	270
	8.4V600mAh AKタイプミニバッテリー	4,500	270
	ミニバッテリー専用充電器	1,800	270
	精密射撃用スーパーグレード0.25弾(500発)	1,000	270
	PSG-1用 保護キャップ	100	130
	PSG-1用 パイロット	5,800	390

※郵パック(小包)



# 13 スナイパー (狙撃手) のすすめ

## INVITATION TO A SNIPER



### PSG-1 スナイパーのススメ

実銃の世界、つまり日本以外の軍隊・警察・対テロ部隊において、必ず存在すると言っても過言ではないのが、スナイパー (狙撃手) である。スナイパーは、高精度な第一級の狙撃銃で、オプティカル・サイト (スコープ) を使用し、遠く300~600m離れた遠射程の人物を標的にする。

戦場でのスナイパーは、敵将校、通信士、対戦車砲手などを狙撃し、その部隊の統制を崩して無力化させることを任務としており、そのために、常時敵の不意を衝くよう特殊な訓練を受けている。神技ともいえる射撃能力、神出鬼没の行動力とカモフラージュ戦術、標的が現れるまで何日でも動かずにいられる強靱な精神力と忍耐力、慎重かつ迅速な判断力といった驚異的な能力を有する彼等は、ひとりで数十人分の兵士に相当する戦力として認識されている。また、警察及び対テロ部隊のスナイパーも、犯罪者 (テロリスト) を無力化することにおいて、同等レベルの能力を有することは言うまでもない。しかし、軍隊のスナイパーとの決定的な相違点として、“法の執行” という意味での“犯罪者の人権” 問題がある。軍隊のスナイパーの場合、個々のスナイパーの判断で狙撃できるが、警察機構の場合は、上層部の「ゴーサイン」が出なければトリガーを引くことが許されない。このため軍隊のスナイパーと違い、命令が下れば即座にスナイピングできるよう、スコープに標的を入れながらも、コンセントレーション (集中力) を維持し続けなければならない。

軍隊のスナイパーが使用する機種は、オプティカル・サイト装着のボルトアクションまたはセミオートマチックライフルで、そのほとんどが7.62mm×51 NATO弾を採用している。その弾丸も照準などで使用される高精度の“マッチアム”で、最大射程は800m、有効射程は300~600mとなっている。一方、警察・対テロ部隊のスナイパーは、戦場が近距離で行われることを想定し、主に射程の短いアサルトライフル (5.56mm×45弾) を使用する。これは、対テロ作戦において破壊力のある弾丸を使用した場合、貫通もしくは斜弾などで人質に被害の及ぶ危険が生じるためである。また遠射程の場合は、状況に応じて7.62mm×51 NATO弾のボルトアクション及びセミオートマチックライフルなどの機種を選択し、オプティカル・サイトや、市街地などの状況も考慮してバイポッド (2脚) を装着する。

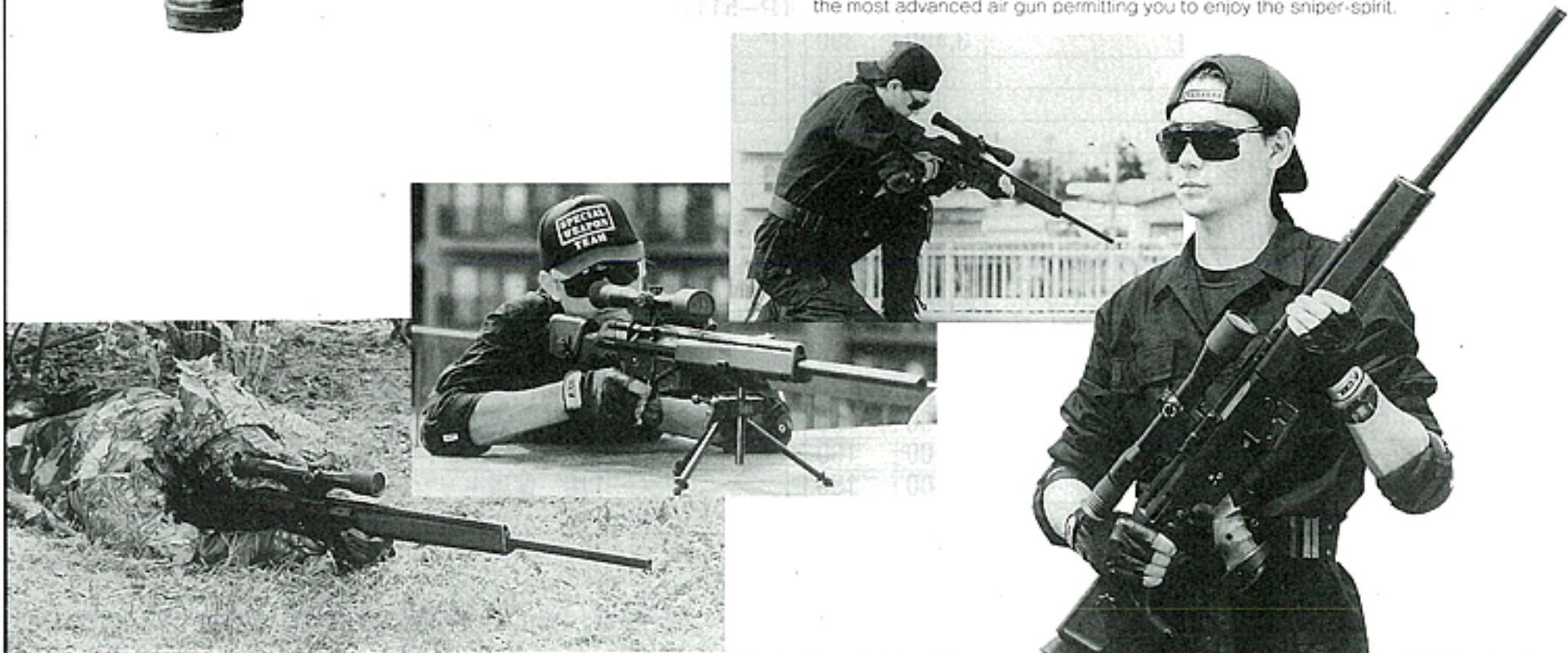
ところで、日本では、さすがに実銃という訳にはいかないが、エアガンを使用したサバイバルゲームまたはシューティングゲームなどで、スナイパーを疑似体験することは可能である。サバイバルゲームにおける銃の性能・弾丸 (BB弾) はレギュレーションで統一されているが、スナイパーとしての行動・射撃技術・戦術は実銃の世界と大きく変わらない。フルオートで連射しながら進行してくる敵チームのアタッカーに対して、静かなスナイパーライフルで、その一人一人を確実にゲットしてゆけば、戦況も変化することだろう。チームとして戦う以上、役割分担も戦術のひとつ。そこに自分の任務を冷静に遂行するスナイパーがいれば、何とも心強いものだ。腕の立つ“スナイパー”の存在が、敵チームにどれ程の脅威を与えるか、考えてみるといい。また“スナイパー”というよりも“シューター”と呼ぶ方が相応しいシューティングゲームは、大きく分けて、コンパクトシューティング (実戦的競技) とブルズアイ・シューティング (オリンピック射撃などの静止射撃競技) の二通りある。ある程度重量のあるスナイパーライフルを構え、スコープに映るターゲットを制限時間内に次々とヒットしてゆくという、かなりメンタルな競技ではあるが、サバイバルゲームと同様、一度体感すれば病みつきになること必至である。

さて、スナイパーライフルを手に入れたアナタが、サバイバルゲームもしくはシューティングゲームのどちらかに興じるかは自由である。どちらにせよ、手に入れたその日から、今までの自分を捨て、泣く子も黙る“スナイパー宣言”を試してみるのも面白いではないか……。

It is the sniper who serves the most severe function in an army, police or special command unit. To an excellent sniper, high shooting ability, phantom movement, strong will and incredible patience is required. A sniper with these attributes, combined with prudent and quick judgement is valued over tens of common soldiers.

It is possible to experience the exciting world of the sniper during games using air guns. The game will be drastically changed if a sniper securely eliminates enemies one by one using a silent sniper rifle. An excellent sniper can be the biggest threat for the enemy team.

Precision shooting at fixed targets is equally challenging. Competing for top marksman in friendly competition. In either game, Marui's electric PSG-1 Sniper Rifle is the most advanced air gun permitting you to enjoy the sniper-spirit.





High-Precision Shooter's Rifle

# PSG-1

Heckler & Koch

電動セミオート・スナイパーシステム



PRÄZISIONS SCHÜTZEN GEWEHR -1



## PSG-1 実銃プロフィール

ドイツの対テロ部隊として有名なGSG9（国境警備隊第9グループ）や、各州警察の対テロ部隊-SEK（特別作戦コマンド）などで採用されているスナイパーライフルが、この「H&K PSG-1」だ。その性能は、現在入手できるセミオートマチック・スナイパーライフルの中で、最も優れたスペックを誇る。対テロ部隊のスナイパー（狙撃手）は、例えば武装した犯人が人質を取っている場合、命中ミスによる最悪の事態を回避するため、1発必中は言うまでもなく、仮に初弾を外しても、次の瞬間には間違いなく犯人にセカンドショット（2発目）を叩き込み、無力化せねばならない。ここでは、スナイパーの卓越した狙撃能力はもちろん、使用する狙撃銃の性能も、その任務を遂行するための極めて重大な要素となる。しかし、肉眼では視認不可能な離れた遠射程の敵を、確実に1発で仕留めることを至上命題とする高精度の狙撃銃を開発するためには、多大なる研究費と熟練した製作技術が必要となる。そこで、世界に名を馳せるドイツのH&K（ヘッケラー&コック）社は、G3シリーズをベースにそのフレーム以外を全て新設計し、短期間で操作やメンテナンスもマスターできる様、基本構造をG3・MP5シリーズと共通化した、セミオートマチック・スナイパーライフルの最高峰「PSG-1」の開発に着手、そしてGSG9は、次期制式スナイパーライフルに、迷うことなくこの「PSG-1」を採用した。開発時の最重要課題とされた命中精度は、遠射程のコインでさえ確実にヒットするという驚異的なグルーピングを実現。また、実銃1丁の価格が乗用車1台分に相当するという驚くべき事実は、この「PSG-1」が、その性能においてスナイパーライフルの頂点に立つモデルであることを如実に物語る。

## 電動ガン PSG-1

東京マルイが開発した、電動セミオートスナイパーライフル「H&K PSG-1」も、その性能からフォームのディテールに至るまで、徹底した設計がなされている。新開発の（セミオートタイプ・NEWメカボックス“バージョン4”）では、トリガープルの反応を素早く伝達するため、ピストンをあらかじめ後退した状態にしておき、トリガーを引くとほぼ同時にBB弾を発射できるという、タイムラグのないスナイピングに最も適した新機構となっている。また1発1発の発射を確実に作動させるため、モーターの余剰回転を抑制する電氣的ブレーキシステムも採用。さらに、遠距離から狙った標的を確実にゲットできるよう、完全防水、響り止めガス封入、さらにはゲームにおいて前方からの弾丸（BB弾）ヒットに対応したハードコーティング・ポリカーボネイト・フィルター採用といった高いスペックを誇る。新開発の（PSG-1専用/4×40/ラバー・アイピース付きスコープ）を標準装備。もちろん、飛距離・命中精度とも抜群の高性能（可変ホップアップシステム）も搭載している。加えて、射手の腕の長さ、手の大きさ、指の長さにジャストフィットする様、バットプレート、チークピース、ハンドレスト、トリガースキューに至るまで、実銃通りのアジャストメント機能を採用し、各人の体格に合わせた「PSG-1」に調整することが可能となっている。また、実銃と同様、発射と同時にボルトがスライドするという新ギミックも搭載した。このように、心の奥底から“スナイパー気分”を満喫できる東京マルイ・電動セミオートスナイパーライフル「H&K PSG-1」は、進化し続ける電動ガンの新たなる領域へと踏み出す革新的モデルとして位置付けられるだろう。

## PSG-1 PROFILE

Marui's electric PSG-1 sniper rifle has a newly developed semi-auto system permitting accurate trigger operation without time lag. The 4x40 exclusive scope, made by the well known Tasco, is standard equipment. The butt plate, cheek piece, hand rest and trigger can be adjusted according to the physical size of the operator. We believe that Marui's PSG-1 can be positioned as an epoch-making model among the ever advancing electric gun series.

H&K PSG-1電動エアガンデータ Data of H&K PSG-1 Electric Air Gun	
型名 Model name	PSG-1
全長 Overall length	1,208mm
重量 Weight	4,300g (バッテリー含) 4,300 g (including battery)
銃身長 Barrel length	589mm
装弾数 Magazine capacity	15発 (オプション70発・500発) 15 rounds (70 and 500 rounds options)
弾丸 Bullet	6mmBB弾 6mm BB bullets
スコープ Scope	専用スコープ4×40 (タスコ社製) Exclusive scope 4x40 (supplied by tasco)

H&K PSG-1実銃データ Data of Actual H&K PSG-1 Gun	
型名 Model name	PSG-1
全長 Overall length	1,208mm
重量 Weight	8,200g (弾倉含) 8,200 g (including magazine)
銃身長 Barrel length	650mm
装弾数 Magazine capacity	5発・20発 5 or 20 rounds
弾丸 Ammunition	7.62mm×51mm
スコープ Scope	専用スコープ6×42 (ヘンゾルト社製) Exclusive scope 6x42 (supplied by HENSOLDT)





**TOKYO MARUI CO., LTD.**