

取扱い注意・説明書の表示価格について

2014年4月1日より、消費税率が8%に変更されます。

それに伴い、「取扱い注意・説明書」に記載されている価格および送料も変更となります。

2014年4月1日以降に弊社出荷となるパーツのご注文は、以下のとおりご対応ください。

【パーツのご注文】消印が**3月29日以降**のご注文は消費税率8%となります。

※ご注文の投函が3月28日であっても、集荷時間などの関係で消印が3月29日になる場合は「消費税率8%」となりますのでご注意ください。

●まずは説明書の表示価格をご確認ください

各説明書の「パーツリスト」や「別売パーツ」の項目などに、「税別」または「税込」の記載があります。

説明書が「税込表示」の場合

「税込」の記載がある説明書では、表示価格が「5%の税込価格」となっています。

消印が3月29日以降のご注文は「税込価格」と「送料」が変更となりますのでご注意ください。

→【A】パーツのご注文：「税込表示」の説明書の場合

説明書が「税別表示」の場合

「税別」の記載がある説明書には、新送料と旧送料のものがあります。

価格につきましては、消印が3月29日以降のご注文より「8%の税込価格」でお申し込みください。また、旧送料の場合、消印が3月29日以降のご注文は「送料」が変更となりますのでご注意ください。

→【B】パーツのご注文：「税別表示」の説明書の場合

【A】パーツのご注文：「税込表示」の説明書の場合

消印が2014年3月29日以降となるご注文は、「価格」と「送料」をそれぞれ以下のように算出してお申し込みください。

※ご注文の手順につきましては、各製品の取扱い注意・説明書をご参照ください。

▼「8%の税込価格」の算出方法 … 1~2の順に算出してください。

1	各パーツや別売品の税別価格を算出する。	$5\%の税込価格 \div 1.05 = 税別価格$ (小数点以下切り捨て)
2	税別価格をもとに8%の税込価格を算出する。	$税別価格 \times 1.08 = 8\%の税込価格$ (小数点以下切り上げ)

▼送料の変更一覧 … 説明書の送料が「現行送料」です。それぞれ「新送料」へと変更になります。

現行送料	80円	120円	140円	200円	240円	390円	580円	1,150円
新送料	120円	120円	140円	205円	250円	400円	600円	1,180円

【B】パーツのご注文：「税別表示」の説明書の場合

消印が2014年3月29日以降となるご注文は、「8%の税込価格」でお申し込みください。

また、「旧送料」が記載されている説明書につきましては、「新送料」でお申し込みください。

▼「8%の税込価格」の算出方法 … 説明書の価格が税別価格になっています。

1	$税別価格 \times 1.08 = 8\%の税込価格$ (小数点以下切り上げ)
---	-------------------------------------------

▼送料の変更一覧 … 説明書の送料が「旧送料」のものは、それぞれ「新送料」へと変更になります。

旧送料	★130円	★190円		★270円			390円	★700円		★950円
	120円	140円	★160円	200円	240円	★270円	390円	580円	★700円	★950円
新送料	120円	140円		205円	250円		400円	600円		870円

「旧送料」と「新送料」の見分け方

上記一覧にて「★」マークのついた送料が説明書内に記載されている場合は、「旧送料」の説明書となります。

※不明な点につきましては、アフターサービス部「パーツに関するお問い合わせ」までお問い合わせください。

Heckler&Koch MP5 Kurz PDW PERSONAL DEFENSE WEAPON



補足説明書

SUPPLEMENT
INSTRUCTION MANUAL



オートマチック電動エアガン
対象年齢18才以上
Users Restricted to
18Years of age or older

●ご使用前にMP5K(クルツ)説明書と合わせて最後まで必ずお読み下さい。
Always read through this manual together with the MP5K (Kurz) Instruction Manual before beginning operation.

1 各部の名称 Component Names

フロントサイト Front Sight
コッキングレバー Cocking Lever
マガジンキャッチボタン Magazine release Button
リアサイト Rear Sight
ロックレバー Lock Lever
フラッシュハイダー Flash suppressor
ロックピン×2 Lock Pin (x2)
ストック Stock
フロントスリングフック Front Sling Hook
フォアグリップ Fore Grip
リアスリングフック Rear Sling Hook
ストックホルダー Stock Holder
マガジン Magazine
トリガーガード Trigger Guard
セレクターレバー(スイッチ) Selector Lever (Switch)
マガジンキャッチレバー Magazine Release Lever
トリガー Trigger
グリップ Grip

保護キャップ Protective Cap
チャージャー Charger
チャージングロッド Charging Rod
クリーニングロッド Cleaning Rod

保管の時は、いつも保護キャップをしておく
Always attach the protective cap during storage.

2 ストックの操作について (PDWのストックはユニバーサルタイプで右横方向に折りたたみが可能です。) Stock Operation (The PDW stock is the universal type and can be folded to the right side of the gun.)

たたみ方 Folding Procedure

①部分を押し上げて図の様に握ると②ストック部分のみが持ち上がります。③そのまま図の様に横方向に折りたたみます。
Press part ① and grasp as shown lift up only stock ②. Fold the stock by turning in the direction of the arrow ③.

カチッ Click
ストックを折りたたんだ状態
Position when stock is folded

伸ばし方 Extending Procedure

図の様にストックの根元を持ち、①ストック部を持ち上げながら②手前に引き寄せます。③元の状態までストックを伸ばします。
Hold the stock at its root as shown. Pull stock towards you ② while holding the stock ①. Extend the stock to the original position ③.

ストックを伸ばした状態
Position with stock being extended

注意 上げすぎるとたためません。
CAUTION: The stock cannot be folded if lifted up too much.

警告 ストックと銃の間に手などははさまないように注意しましょう。
WARNING: Be careful so that your fingers will not be caught between the stock and gun.

注意 240連マガジンがついているとたためません。
CAUTION NOTE: The stock cannot be folded if 240-rounds magazine is installed.

3 バッテリーのセットの準備 (バッテリーのセットは基本的にクルツと同じです。)

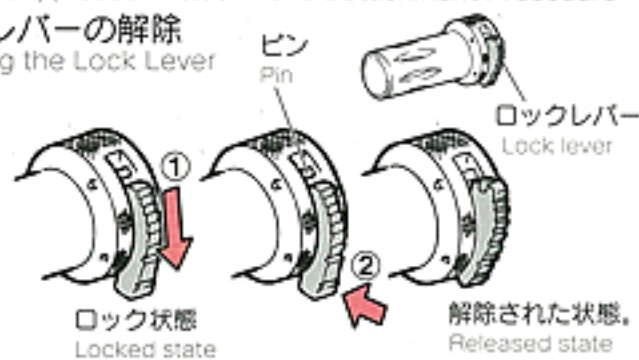
Preparation for Battery Setting (The battery setting procedure is basically the same as that for Kurz.)

PDWでは、バッテリー脱着時にフラッシュハイダー、ハンドガード、ストックの取り外しが必要です。
For the PDW, removal of flash suppressor, hand guard and stock is needed for removing and installing the battery.

●フラッシュハイダーの脱着方法 (バッテリー脱着の他、フルオート・トレーサー取り付け時に取り外します。)

Flash Suppressor Attachment/Detachment Procedure (It is detached when installing the full auto tracer.)

ロックレバーの解除 Releasing the Lock Lever

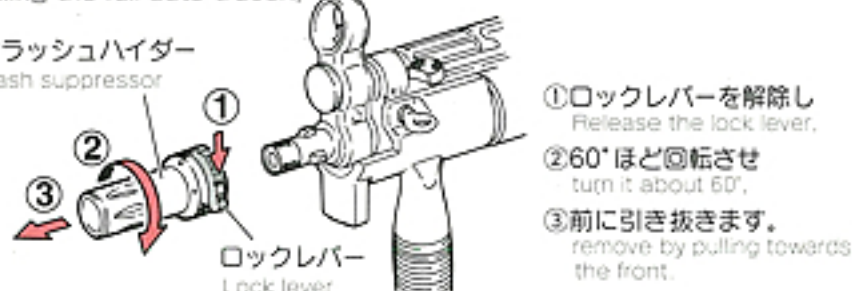


①の方向へロックレバーをズラし②の部分を押す。
Slide the lock lever towards the ① direction and press at position ②



取り外し Removal

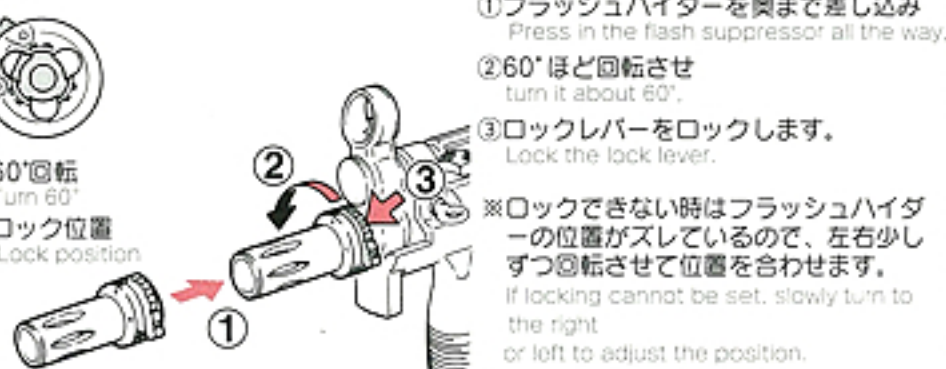
フラッシュハイダー
Flash suppressor



- ①ロックレバーを解除し
Release the lock lever.
- ②60°ほど回転させ
turn it about 60°.
- ③前に引き抜きます。
remove by pulling towards the front.

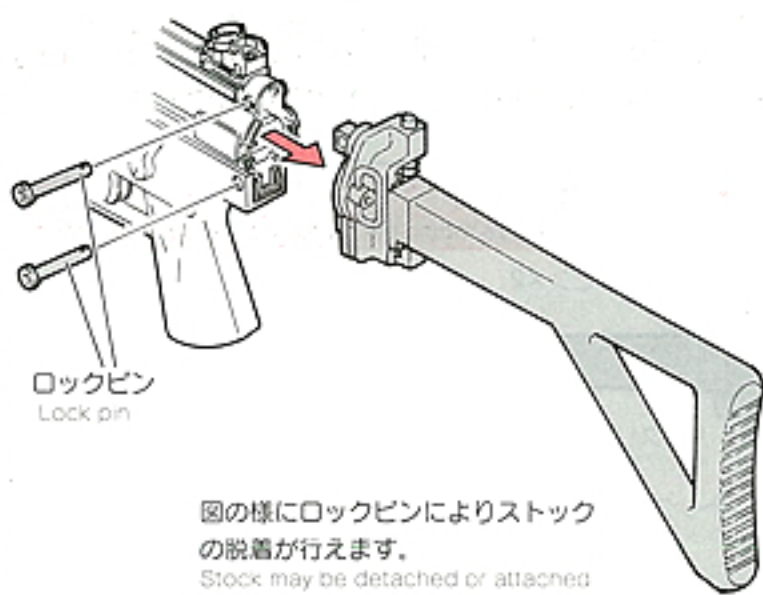
取り付け Installation

注意 ロックレバーが解除された状態でないでセットできません。
CAUTION CAUTION: It cannot be set unless the lock lever is released.



●ストックの脱着方法

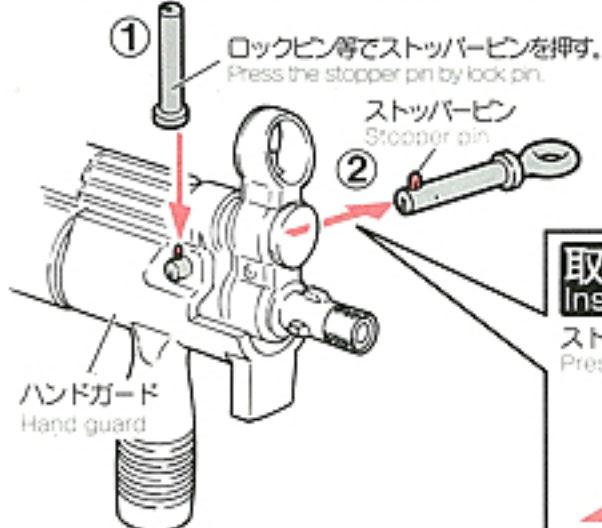
Stock Detachment/Attachment Procedures



図の様にロックピンによりストックの脱着が行えます。
Stock may be detached or attached by removing lock pins as shown.

●フロントスリングフックの脱着方法

Front Sling Hook Detachment/Attachment Procedures



取り外し Removal

- ①ストッパーピンをロックピン等で押しながら
Pull out the stopper pin while pressing on it with the lock pin.
- ②抜き取ります。

取り付け Installation

ストッパーピンを押しながら奥まで差し込みます。
Press in all the way while pressing the stopper pin

注意 ハンドガードの脱着は、クルツの説明書参照

CAUTION NOTE: For hand guard removal and re-installation procedures, refer to the Kurz Instruction Manual.

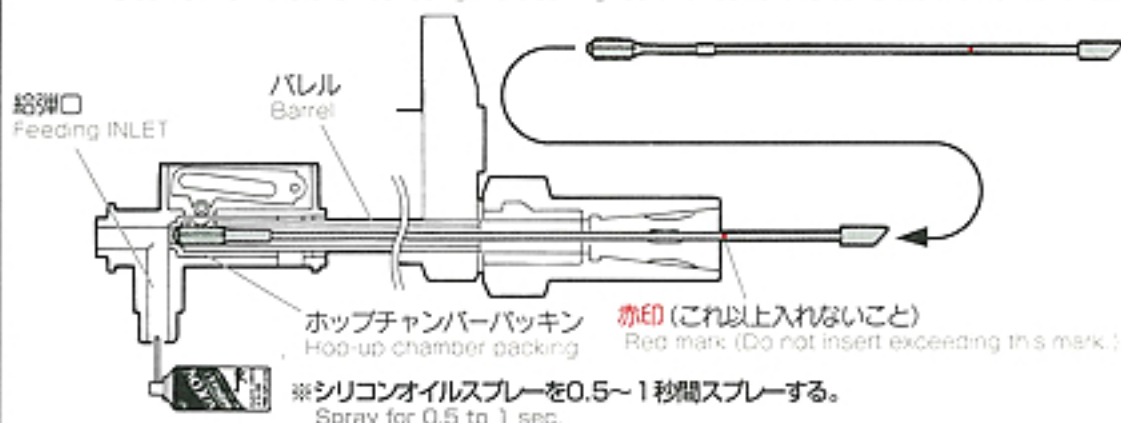
■この後、クルツ説明書に従ってバッテリーのセット及び取り外しを行って下さい。

Hereafter, remove or set the battery following instructions in the Kurz Instruction Manual.

4 ウェスキャッチ付クリーニングロッドでのメンテナンス

Maintenance Using Cleaning Rod with Cloth Catch

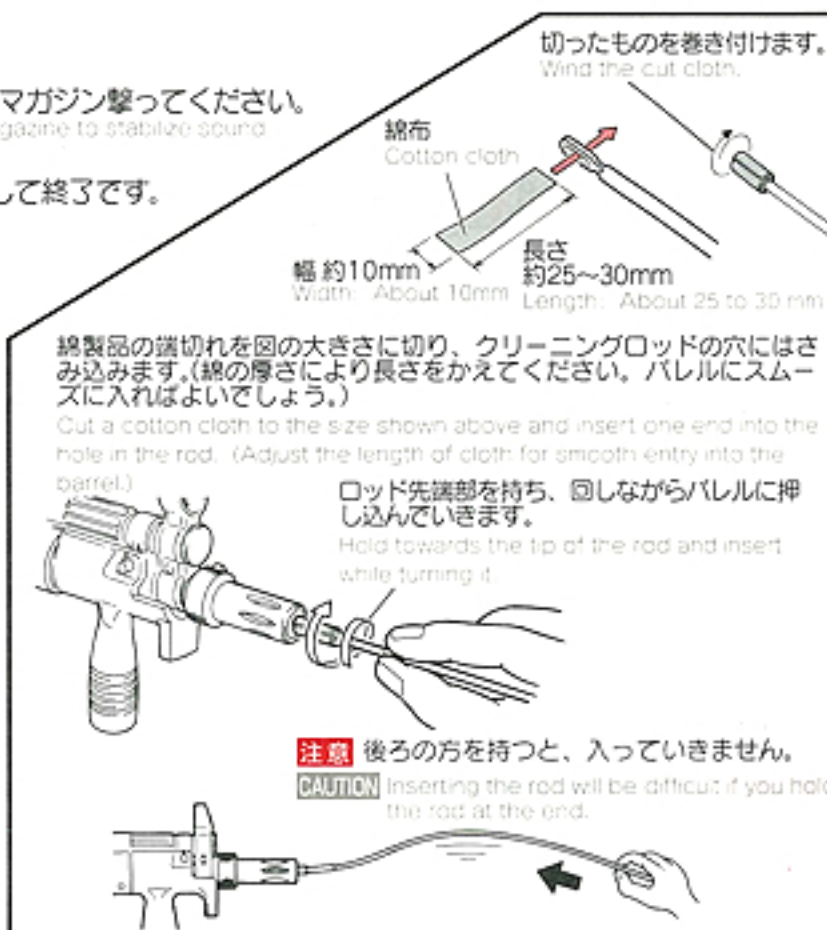
- ①給弾口よりシリコンオイルを0.5~1秒間スプレーします。マガジンにBB弾を入れ、1~2マガジン撃ってください。
Spray silicone oil for 0.5 to 1 sec in the bullet entrance. Then fire 1 or 2 magazine loaded in the magazine to stabilize sound shooting.
- ②クリーニングロッド(綿付き)で下図の様にチャンバーの油分をふき取りクリーニングして終了です。
Clean oil from the chamber using the cleaning rod (with cotton) to complete the maintenance.



※シリコンオイルスプレーを0.5~1秒間スプレーする。
Spray for 0.5 to 1 sec.

注意 ホップパッキンを傷める恐れがありますので、必ずホップ調節レバーをノーマル位置に戻してからメンテナンスを行って下さい。
CAUTION: Always begin the maintenance after returning the hop adjust lever to NORMAL.

注意 チャンバー内は非常に精密ですので、一度使用したBB弾は使用しないで下さい。
※バレル及びチャンバーパッキンのメンテナンス後60~70発前後はホップが不安定になる事がありますが、故障ではありません。
CAUTION: The chamber is a precision component. Never use any used BB bullets.
※The hop-up performance may become unstable for 60 to 70 rounds after maintenance.



綿製品の端切れを図の大きさに切り、クリーニングロッドの穴にはさみ込みます。(綿の厚さにより長さをかえてください。バレルにスムーズに入ればよいでしょう。)
Cut a cotton cloth to the size shown above and insert one end into the hole in the rod. (Adjust the length of cloth for smooth entry into the barrel.)

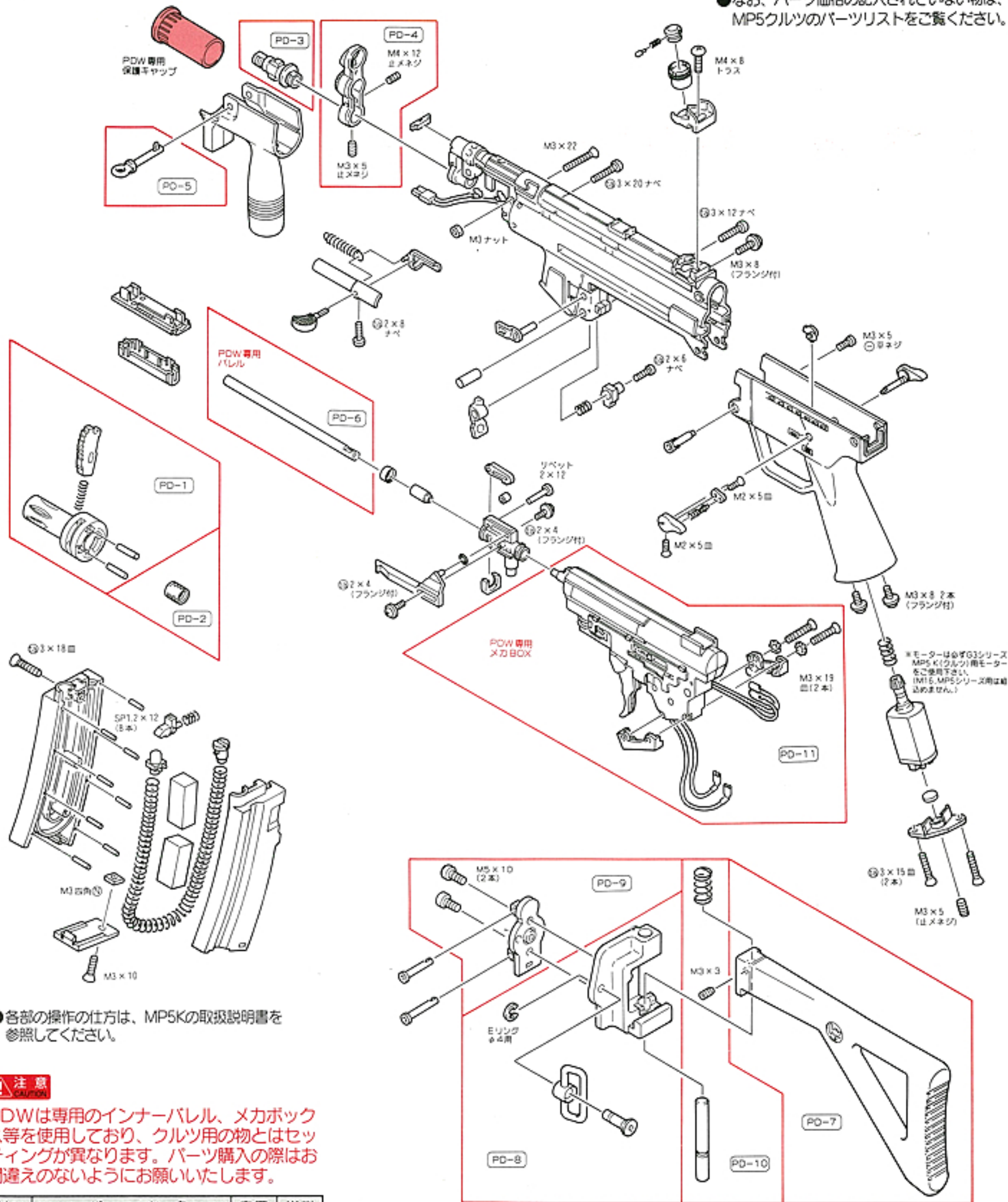
ロッド先端部を持ち、回しながらバレルに押し込んでいきます。
Hold towards the tip of the rod and insert while turning it.

注意 後ろの方を持つと、入っていきません。
CAUTION inserting the rod will be difficult if you hold the rod at the end.

H&KMP5K PDWパーツリスト

※PDW専用パーツはPD-00と表記してあります。

●なお、パーツ価格の記入されていない物は、MP5クルツのパーツリストをご覧ください。



●各部の操作の仕方は、MP5Kの取扱説明書を参照してください。

注意

PDWは専用のインナーバレル、メカボックス等を使用しており、クルツ用の物とはセッティングが異なります。パーツ購入の際は間違えのないようにお願いいたします。

No.	パーツ名	定価	送料
PD-1	フラッシュハイダー	2,900	270
PD-2	バレルフロントカラー	600	130
PD-3	マズル	900	270
PD-4	フロントサイト(ネジ付き)	1,100	270
PD-5	フロントスリングフック	480	130
PD-6	HOP UPバレル	3,600	270
PD-7	ストック	3,900	600
PD-8	ストックホルダー	2,200	270
PD-9	レシーバーキャップ(ネジ付き)	1,200	270
PD-10	ストックシャフト(スプリング止めネジ付)	800	270
PD-11	メカBOX	10,500	700
PD-12	ローダーセット(B80-タークリアングロッド)	500	190
	PDW保護キャップ	100	130

別売パーツ、アクセサリーパーツのご注文は

- パーツをお求めの方は、左のパーツ表から必要なパーツのNo.、パーツ名、個数を紙に記入し、代金、送料と共に小為替、又は現金書留にて当社までお申し込み下さい。(消費税は含まれておりませんので価格に消費税分を足した金額をお送り下さい。)
- 複数ご注文される場合の送料はあらかじめお問い合わせ下さい。
- パーツ名、あなたの住所、氏名、郵便番号、電話番号は、はっきりとお書き下さい。不明瞭な場合は発送できません。(部品や料金は予告なしに変更する場合がありますので、ご了承下さい。)

Heckler&Koch MP5 Kurz PDW

PERSONAL DEFENSE WEAPON



MP5K PDW プロフィール

アメリカ海軍特殊部隊「SEAL」からの要請により、H&K（ヘッケラー＆コック）社が開発した SMGがこの「パーソナル・ディフェンス・ウエポン」MP5K PDWだ。このPDWは、同社のベストセラーSMG、MP5シリーズの最小モデルK（クルツ）タイプを改良、発展させた最新のサブマシンガンであり、随所により実戦的なアイデアが盛り込まれている。専門的な訓練を受けていない者でも容易に操作でき、車輦、航空機内の限られたスペースにコンパクトに収納できるサイズ、加えて瞬時に応戦態勢がとれる小火器……これこそがSMG（サブマシンガン）の理想の姿でありH&K社がPDWで追求したスペックでもある。PDWの最大の特徴である折りたたみ式のフォールディングストックは、ベースであるクルツタイプの命中精度をMP5A4,A5と同等に引き上げ、頑丈なロック機構は、リトラクタブルストック特有の歪みを解消し、銃を確実にホールドしてくれる。また折りたたむ時は、銃本体と平行に180°回転して収納できることにより、クルツ同様のサイズとなり高い収納性と携帯性を実現している。マズルには、ネジ切りがついたA5タイプの物が使用され、サイレンサー等の装着も容易である。

電動ガンとして東京マルイがリリースしたPDWは、電動MP5K（クルツ）を実銃同様にバージョンアップさせ、マズル、脱着式フラッシュハイダー、フォールディングストックを完全装備。クルツよりも31mm長い、真ちゅう製ホップバレルを搭載し、さらにメカBOXもPDWのバレルに合わせて、セッティングを変更し、驚異的な集弾性を実現している。フォールディングストックも正確に再現され、樹脂製で軽量。また、別売のフルオート・トレーサーの装着もM16VN/AKタイプを使用し、マズルに確実に固定できる。コンパクト性を犠牲にせず、より扱い易いこのPDWは、次世代のMP5シリーズのベーシックモデルとなるであろう。

MP5K PDW PROFILE

The SMG developed by the Heckler & Koch company upon request by the U.S. navy special command SEAL, is called the MP5K PDW (Personal Defense Weapon). The PDW model is an improved version of the K (Kurz), the smallest version in the MP5 series, and has a unique folding stock, a threaded muzzle for use of silencer attachment, and the large-sized flash suppressor being mounted on the muzzle.

The electric gun MP5K PDW is also a developed version of the K (Kurz) as the base. These unique features of the real rifle are also reproduced in the model. High-quality shooting performance is pursued in the extension of the barrel length of 31 mm and the installation of a special mechanical box. It can be said that the PDW is a masterpiece of the MP5 series by its easy-to-operate features without sacrificing the compact design.

MP5 PDW 電動エアガンデータ Data of MP5K PDW Electric Air Gun	
型名 Name	MP5 PDW
全長 Overall length	629mm / 393mm (ストック収納時) 629mm / 393mm (when stock is folded)
重量 Weight	1,980g (バッテリー含) 1,980g (including battery)
銃身長 Barrel length	141mm
装弾数 Bullet capacity	28発 240発 (オプション) 28 rounds 240 rounds (option)
弾丸 Bullet	6mmBB弾 6mm BB bullets
初速 Initial bullet speed	90m/秒 (軽量弾使用時) 90 m/sec (with light bullet in use)
連射速度 Auto firing speed	750~850発/分 (8.4V使用時) 750 to 850 rounds/min (with 8.4V battery)

MP5 PDW 実銃データ Data of Actual MP5K PDW Gun	
型名 Name	MP5 PDW
全長 Overall length	629mm / 393mm (ストック収納時) 629mm / 393mm (when stock is folded)
重量 Weight	2,790g (フラッシュハイダー含まず) 2,790g (excluding flash suppressor)
銃身長 Barrel length	139mm
装弾数 Bullet capacity	15発 (30発) 15 (30) rounds
弾丸 Ammunition	9mm×19弾 9mm × 19
初速 Initial bullet speed	400m/秒 400m/sec
連射速度 Auto firing speed	900発/分 900 rounds/min

●フルオート・トレーサー (BB弾発光装置) の付け方 (別売のフルオート・トレーサーを取り付ける場合のみ、お読みください。)

Installation of Full Auto Tracer

①サイレンサーのフタを取り、図の様に①マズルガイド②カプラーの順番に取付ネジを止めます。
Remove the silencer cover. Install muzzle guide ① and coupler ② in this order and tighten screws.

③図の方向にV・N AK47S 47用アダプターを取り付けます。
Install the V.N AK47S 47 adapter in the direction shown.

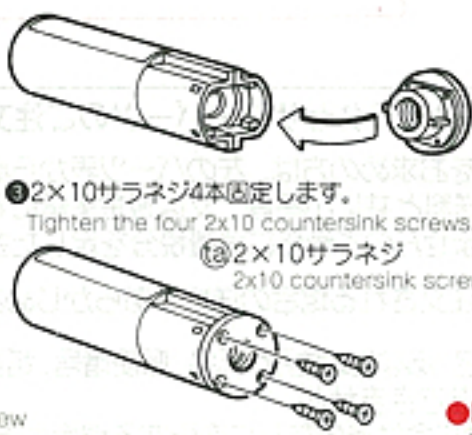
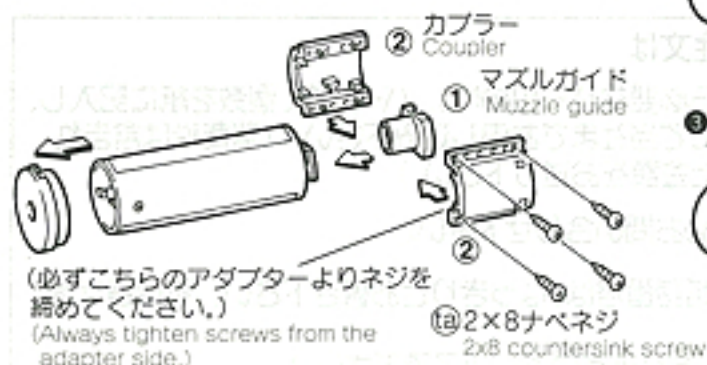
注意 フルオート・トレーサー (別売 ¥8,500)
CAUTION The Full Auto Tracer is sold separately.

④フラッシュハイダー、バレルフロントカラーを取り、銃本体にネジ込みます。
Remove the flash suppressor and barrel front collar and screw onto the gun as shown.

⑤2×10サラネジ4本固定します。
Tighten the four 2x10 countersink screws.

⑥ショートタイプのアウトケースを取り付けます。
Install the short type outer case.

●取扱方法は、フルオート・トレーサー説明書をお読みください。
For handling and operation, refer to the Full Auto Tracer Instruction Manual.



Heckler&Koch

MP5
KURZ

オートマチック
電動エアガン



AUTOMATIC ELECTRIC GUN SERIES



対象年齢18才以上

Users Restricted to
18 Years of age or older

取扱い注意・説明書

HANDLING CAUTIONS AND INSTRUCTION MANUAL






●ご使用の前に最後まで必ずお読み下さい。

Always read through this manual before operation.



警告
WARNING

 <p>18才以上 Only for 18 years of age or older</p>	<p>●このエアガンは、使用者・管理者対象年齢18才以上用の競技銃です。 Operation of this air gun for competition use is restricted to users of 18 years of age or older.</p>
 <p>ケガ注意 Injury caution</p>	<p>●発射したプラスチックBB弾を、およそ50~60m先に到達させる能力がありますので、不注意な発射や誤った使用は、失明や怪我などの危険を生じます。 Since plastic BB bullets reach 50 to 60 meters, careless shooting may cause eye damage or other injuries.</p>
 <p>注意書熟読 Careful reading of Handling cautions and instruction manual</p>	<p>●ご使用前には、必ず「取扱い注意・説明書」を良く読んで、記載されている各注意点を認識した上でお取扱い下さい。 Always read through this HANDLING CAUTIONS AND INSTRUCTION MANUAL carefully before operation. Operate the air gun with full recognition of warnings and cautions.</p>
<p>●「取扱い注意・説明書」を紛失した場合は、すぐに当社までご請求ください。 Promptly request a copy if you lose the HANDLING CAUTIONS AND INSTRUCTION MANUAL.</p>	



警告

WARNING

<取扱い注意書>

HANDLING CAUTIONS AND INSTRUCTION MANUAL

このエアガンは、正しいスポーツシューティングを通じて健全なホビーライフをエンジョイするために開発
 特のフィーリングが体験でき、射撃センスを向上させるスポーツグッズとなりますが、発射されたプラスチッ
 どの危険を生じます。必ず下記の各注意点とそれぞれのガンの取扱い説明書を最後まで読み、良く認識された

This sport gun is developed for enjoying sport shooting through correct sport shooting operation. You can experience unique feel of the air gun, which is a most suitable sport
 shooting and wrong operation are dangerous, causing eye damage or other injury. Make sure to read through warnings stipulated below and observe rules and manners for

このエアガンは、使用者・管理者対象年齢18才以上用の競技銃です。不注意な
 Operation of this air gun for competition use is restricted to users of 18 years old or more. Careless shooting and wrong operation are dangerous, causing

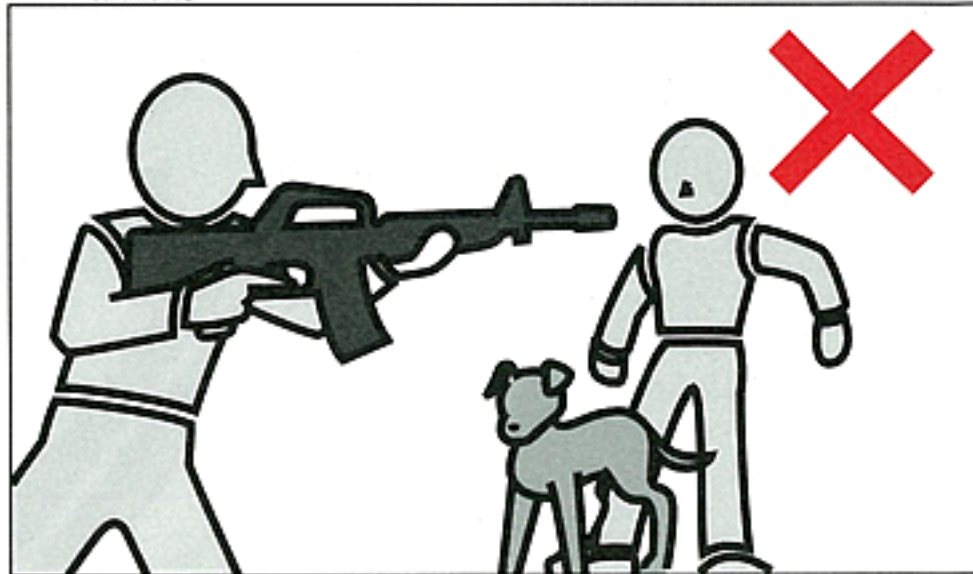
警告 必ず目の保護具を装着する。
 WARNING Always wear eye protective gear.



弾を発射する時やゲームなどの場合は、跳弾にも注意し、ゴーグル等の目の保護
 具を本人と参加者全員が必ず装着して行って下さい。(参加者以外の第三者に弾が
 当たらないように十分注意して下さい)

When shooting the air gun for a target or game, you and all participants must wear goggles or other
 eye protective gear, also paying attention to ricochets. (Pay sufficient attention also to third
 personnel other than participants.)

警告 銃口は人や動物に向けない
 WARNING Never shoot the air gun towards a person or animal.



エアガンで人や動物を狙ったり、撃ったりしないで下さい。標的を
 撃つ時以外は銃口に保護キャップを必ず装着して下さい。

Never aim or shoot a person or animal as the target. Always attach the protective plug to the muzzle,
 except when you are ready to shoot a target.

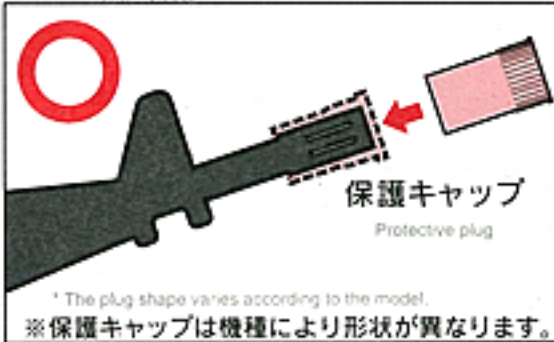
警告 イタズラのもりでも処罰される場合がある。
 WARNING You may be punished if you are shooting for a practical joke.



たとえイタズラのもりでも、共
 有物、及び他人の財産を撃って破
 損させたり、人や生き物を撃って
 怪我をさせたりすると、器物破損
 の罪や傷害の罪などで処罰される
 場合があります。

You may be punished if you damage public or
 personal properties or injure a person or
 animal even if you are shooting for a practical
 joke. Always observe manners and enjoy
 healthy sport shooting.

警告 いつも銃口に保護キャップをつけておく。
 WARNING Always attach the protective plug to the gun muzzle.



万一の暴発を防ぐと共に、防塵の
 ために発射時以外は必ず銃口に
 保護キャップを装着して下さい
 (装着したまま引き金を引かないで
 下さい)。

Make sure to attach the protective plug to the
 gun muzzle, except when you are shooting, for
 preventing accidental, sudden discharge and
 for the dust-proof purpose. (Never pull the
 trigger with the protective plug being attached.)

警告 銃口は、いかなる場合も絶対にのぞかない。
 WARNING Never look into the gun muzzle.



銃口は、弾が入っている入ってい
 ないにかかわらず、絶対にのぞか
 ないで下さい。BB弾が眼に当た
 った場合、最悪失明の恐れがあ
 り大変危険です。

Looking into the muzzle is extremely
 dangerous, regardless of with or without
 bullets being installed. If a BB bullet hits
 your eye, you may, in the worst case, lose
 your sight.

警告 不用意に引き金を引かない。
 WARNING Avoid pulling the trigger carelessly.



不用意に引き金を引くと非常に
 危険です。引き金は、保護キャ
 ップをはずし、標的に向かって
 撃つ時以外は指を触れないで下
 さい。

Activating the trigger carelessly is
 extremely dangerous. Never put your
 finger onto the trigger unless the
 protective plug is removed and you are
 ready to shoot a target.

警告 銃口は常に安全な方向に向けて取扱う。
 WARNING Always direct the muzzle towards a safe direction.



銃口はいかなる場合も人や動物、
 又は危険な場所には向けなくて
 下さい。標的を撃つ時以外は、銃口
 に保護キャップを必ず装着して下
 さい。

Never direct the muzzle towards a person,
 animal or other dangerous directions. Always
 attach the protective plug, except when you are
 ready to shoot a target.

警告 人や車が横切るような場所ではガンを絶対に撃たない。
 WARNING Never shoot the air gun at places where people and cars pass cross.



ガンを撃つ場所は、安全に配慮
 し、人や車が横切るような場所、
 及び回りに人がいるような場所
 の射撃は絶対におやめ下さい。

Select a safe place for operating the air gun,
 avoiding places where people and cars
 pass cross or third persons are around.

■操作方法はガンにより異なります。必ずそのガンの特性を良く理解した上でお取扱い下さい。
 ■誤った使用法・取扱い、改造・分解によって発生した事故、事件、怪我、修理等については、当社では一切責任を負いません。

■The operation procedure varies according to the model. Make sure to operate an air gun after recognizing its features.
 ■We are not responsible for any accidents, events, injuries or repair costs arising from wrong operation and handling or by modification and disassembly of the gun.

ご使用の前に最後まで必ずお読み下さい。

Always read through this manual before operation.

されたスポーツガンです。それぞれのガンの特性や、使用上の注意点を良く認識した上で使用されますと、独
クBB弾をおよそ50~60m先に到達させる能力がありますので、不注意な発射や誤った使用は、失明や怪我な
上、ルールやマナーを守ったスポーツシューティングをお楽しみ下さい。

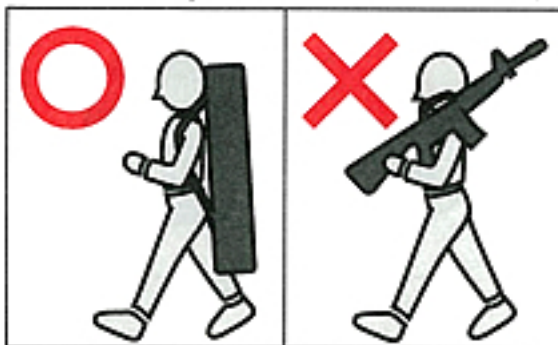
goods to improve your shooting sense, if you recognize its features and operational warnings. As the air gun has the capacity to shoot BB bullets by 50to 60 meters, careless
pleasant sport shooting.

発射や誤った使用は失明や怪我等の危険が生じますので十分ご注意下さい。

eye damage or other injury.

警告 移動するときは、ガンを必ずケースやバッグに入れる。

WARNING Always put the gun in a case or bag when you are carrying it.

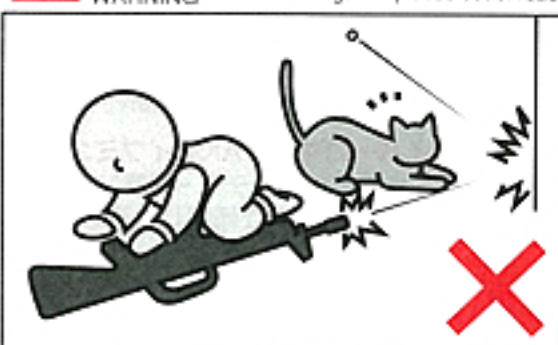


エアガンを持ち歩く場合は、銃口に保護キャップをし、セレクト
ターレバーをセフティ位置にし
た上で、必ずケースやバッグに
入れて運んでください。

When you carry the air gun, attach the
protective plug, set the selector
lever to the Safety position and
put it in a case or bag.

警告 子供の手の届かない所に保管する。

WARNING Store the air gun at places out of reach by children.

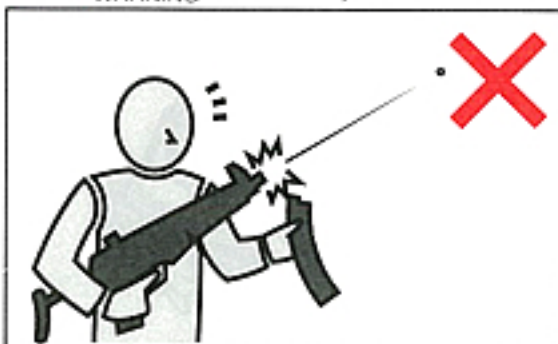


対象年齢以下の子供がイタズラを
して怪我などを起こさないように、
必ず銃口に保護キャップをしてバ
ッテリーをガンからはずし、ケース
やバッグに入れて手の届かない所
に保管して下さい。

Always attach the protective plug to the
muzzle, remove the battery and store the air
gun in a case or bag and at a place out of
reach by children so that they will not be
injured during mischievous play.

警告 マガジンを抜いても弾が発射される場合がある。

WARNING BB bullets may be shot out even if the magazine is removed.



マガジンを抜いてもガン内部に弾が
残っている場合があり、不用意に引き
金を引くと発射され、危険です。マガ
ジンを抜いた後、銃口を安全な方向に
向けて撃ち、弾が残っていない事を
確認してから、銃口に保護キャップ
をして保管して下さい。

There are cases that bullets remain in the gun
after the magazine is disconnected. Pulling the
trigger carelessly is extremely dangerous. After
removal of the magazine, direct the muzzle
towards a safe direction and pull the trigger to
confirm that no bullets remain in the gun. Then,
attach the protective plug to the muzzle.

警告 切り替えレバーは常にセフティにしておく。

WARNING Always set the selector lever to the Safety position.

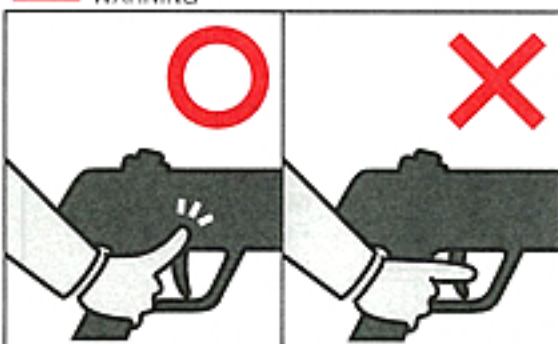


①銃口に保護キャップを装着する。
②切り替えレバー(セレクト
ターレバー)をセフティ位置にする。③マ
ガジンを取りはずす。④バッテ
リーをガンから取りはずす。

①Attach the protective plug to the muzzle.
②Set the selector lever to the Safety
position. ③Remove the magazine. ④
Remove the battery from the air gun.

警告 発射時以外は引き金に指をかけない。

WARNING Release put away your fingers from the trigger, except when you are ready to shoot a target.



標的に向けて発射する時以外
は引き金に指をかけない事。引
き金に指をかけた状態では、何
らかの理由で引き金を引いて
しまう恐れがあり、危険です。

Never put your fingers onto the trigger
except when you are shooting a target.
Maintaining your fingers on the trigger may
cause sudden discharge for some reasons,
which is dangerous.

警告 ガンの分解、改造はしない。

WARNING Never disassemble or modify the air gun.



このガンは、最適な性能・操作性
を考慮して製造されています。
むやみな分解、改造は、危険性
を誘発したり性能を著しく損な
う場合がありますので絶対にお
やめ下さい。

This air gun is manufactured under consideration
of appropriate performance and operability.
Disassembling or modifying the gun may
generate danger or adversely affect the
performance. So, avoid disassembling or
modifying the air gun.

警告 WARNING

- このガンは、直径6ミリのプラスチックBB弾をおよそ50~60m飛ばす能力があります。使用の際にはこの性能を念頭に置き、あらゆる危険防止を考慮した上で取扱い下さい。
- ゲームなどの場合、想定される危険エリア内にゴーグルなどを装備していない人や、ゲームに参加していない第三者がいない事を確認してから行って下さい。
- 銃口を、破損の危険性のあるもの(ガラス、照明灯、家電品、食器類、家具、自動車、ガスボンベ、その他)には絶対向けないで下さい。
- マガジンや銃身孔にはBB弾以外の物は、絶対に装弾しないで下さい。
- このガンはその形状から指等を挟みやすい箇所があります。スライド式ストック(伸縮式ストック)、フォールディングストック(折り畳み式ストック)製品のストック操作時、またエ
ジェクションポート開閉作動時には、指を挟まないようにして下さい。
- 飲酒した上でのガンの取扱いはさまざまな危険性を誘発する恐れがあるので、おやめ下さい。
- ガンを保管する場合、転倒したり落下したりするような場所を避け、子供又は管理者以外の人の使用ができない場所へ、銃口に保護キャップを装着し、必ずパッケージやケース、又は
バッグに入れて保管して下さい。
- 保護キャップを紛失された方は¥100+送料¥130(計¥230、切手でも可)をお送り下さい。折り返し保護キャップをお送り致します。その場合必ず製品名を明記して下さい。
- 「取扱注意・説明書」は必ず保管しておいて下さい。紛失された場合は、すぐに当社までご請求下さい。
- このガンに使用する専用バッテリーは、故意にショートさせたりすると発火、爆発などの危険がありますので必ず説明書の注意点を守ってご使用下さい。
- バッテリーの充電は、必ず専用の充電器で行って下さい。
- ガンを水中に落下させたり、大量の水をかけた時とモーターやバッテリー、スイッチなどに異常をきたし、誤作動などの原因となります。そのような場合すぐ撃つのをやめ、バッ
テリーをはずし、当社アフターサービス部にご連絡下さい。
- 正常な使用方法(取扱説明書どおり)で引き金を引いても発射されない場合、又は長期にわたる使用で耐用期限を過ぎて起こるトラブルや、誤って落下させた時なども自分で直そう
とせず、必ず当社アフターサービス部にご連絡の上、お買い上げ販売店、又は当社に修理を依頼して下さい。
- 電動ガンには、専用の当社オプションパーツが取付けられます。取付けの際には各オプションパーツに添付された取扱説明書をよく読んで下さい。
- このガンは、通常の使用でおよそ30000発前後の発射で消耗パーツ等の交換が必要です。耐用期限を過ぎての使用は、作動不良等で危険性を誘発しますので当社アフターサービス部、又
は販売店に整備をご依頼下さい。

- This air gun is capable of shooting 6mm diameter, plastic BB bullets by 50 to 60 meters. Operate the air gun under consideration of the performance and paying attention to safety.
- During a game, always pay attention that persons without wearing goggles or third persons non-members of the game are not within the estimated dangerous zone.
- Never direct the muzzle towards items subject to damage (glass, lamp, household apparatus, tableware, furniture, car, gas bomb, etc.).
- Never insert foreign matter other than BB bullets into the magazine and gun barrel.
- Because of the design of the air gun, there are places subject to entanglement of your fingers. Pay attention not to entangle your fingers when operating the sliding type stock (expand type stock), the stock of folding stock or opening/closing the ejection port.
- The air gun must not be operated after drinking to avoid possible danger.
- Avoid storing the air gun at places subject to drop or falling down. Always store it in places out of reach by children and after attaching the protective plug to the muzzle and putting it in a package, case or bag.
- If you lose the protective plug, contact us for a replacement part at cost. Make sure to inform us of the model of your air gun.
- Make sure to store the HANDLING CAUTIONS AND INSTRUCTION MANUAL at a safe place. If you lose the manual, consult us for a replacement copy.
- Observe warnings and cautions of the manual for the battery exclusively used for this air gun. Never short circuit the battery intentionally to avoid firing or explosion.
- Always use the exclusive battery charger when charging the battery.
- Malfunctions of the motor, battery and switches will occur if you drop the gun into water or apply a large amount of water to it, causing faulty operation. In such an event, immediately stop operating the gun, remove the battery and consult our after service dept.
- When no bullets are shot out while the trigger is operated correctly as instructed in the HANDLING CAUTIONS AND INSTRUCTION MANUAL and malfunctions caused by expiration of the product life or drop of the gun occur, never attempt to repair by yourself but take a contact to your dealer or our after-service department.
- Our exclusive optional parts can be installed to the electrical air gun. Carefully read the respective instruction sheets provided with options.
- For this air gun, consumable parts must be replaced after normal operation of about 30,000 bullets. Operation after expiration of part lives causes malfunctions and danger because of faulty operation. Consult our after-service department for overhaul maintenance.

オートマチック電動エアガン MP5 Kurz A4 (取扱説明書)

Automatic Electric Air Gun, MP5 Kurz A4 (Instruction Manual)



取扱う前に必ず最後までお読みください。
Read through this manual before shooting paying special attention for safe operation

Mr. M Age 25 Shooting Instructor

取扱説明書の表示について

- この説明書には、各項目の左欄及び本文中に製品を安全に正しくお使いいただくため、絵表示と説明によって操作上、特に注意すべき点を示しています。本文と合わせて熟読し、内容をよく理解した上、ご使用ください。
Thoroughly understand the warnings and cautions for safe operation



この表示を無視して、誤った取扱いをすると、ケガの発生や製品の故障を誘発し危険です。
注意・禁止事項は遵守してください。
Always observe warnings and cautions strictly.
Failing to do so may cause injury, accidents, or damage to the gun.

1 バッテリーの充電について (バッテリー・充電器別売)

Charging the Battery (Battery and charger sold separately.)

- この製品には、指定のマルイ8.4V600mAhハイパーコマンドAKタイプミニバッテリーを使用してください。他社製品及び、指定外のバッテリー（アンペア数の異常に高い製品や粗悪なバッテリーなど）はメカBOXが破損しますので絶対使用しないでください。

注意 Miniタイプ・SDタイプミニバッテリーは使用できません。

- Use the specified battery for the gun, Marui AK Type 8.4V, 600mAh Hyper Command Battery. Avoid use of non-standard or other brand name batteries. Otherwise, the originally designed functions will not be obtained.

CAUTION The SD and Mini Batteries cannot be used.

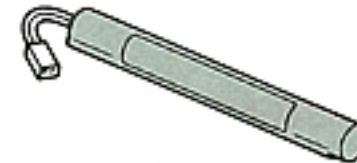
- 充電器は、上記バッテリーに対応するバッテリー専用充電器、又は、マルイスピードチャージャー・AC急速充電器をご使用ください。
- Use the specified battery charger which is applicable to the above battery. The charger Exclusive Type or Marui AC Speed Charger.

- ニカドバッテリー放電器（別売）を適正使用することにより、充電効率がUPします。
- The battery's capacity power is increased with use of the Ni-cd (battery) Discharger (Sold separately)

- それぞれに付属している、取扱説明書をよく読んでからご使用ください。誤った使用方法や他社製品及び指定外のバッテリーによる事故、故障等については、当社では、一切の責任を負いません。
- Use the correct battery and charger always. Read the instruction manuals. We will not be held responsible for any accident or damage caused by wrongful operation or usage of non-specified batteries.

マルイ純正バッテリーをご使用ください。
Use the specified Marui battery.

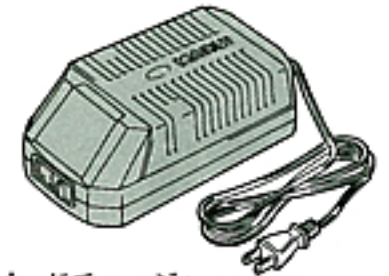
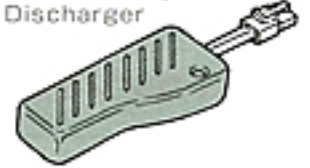
- 8.4V AKタイプミニバッテリー (¥4,500)
- 8.4V AK Type Mini Battery



- ミニバッテリー専用充電器 (¥1,800)
- Exclusive Charger for Mini Battery



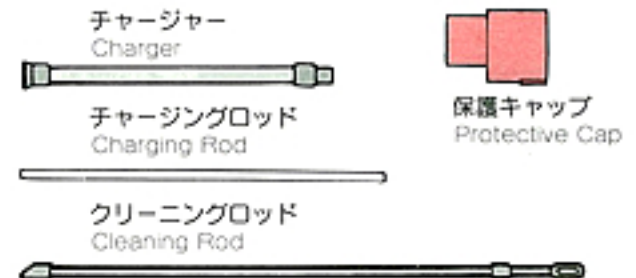
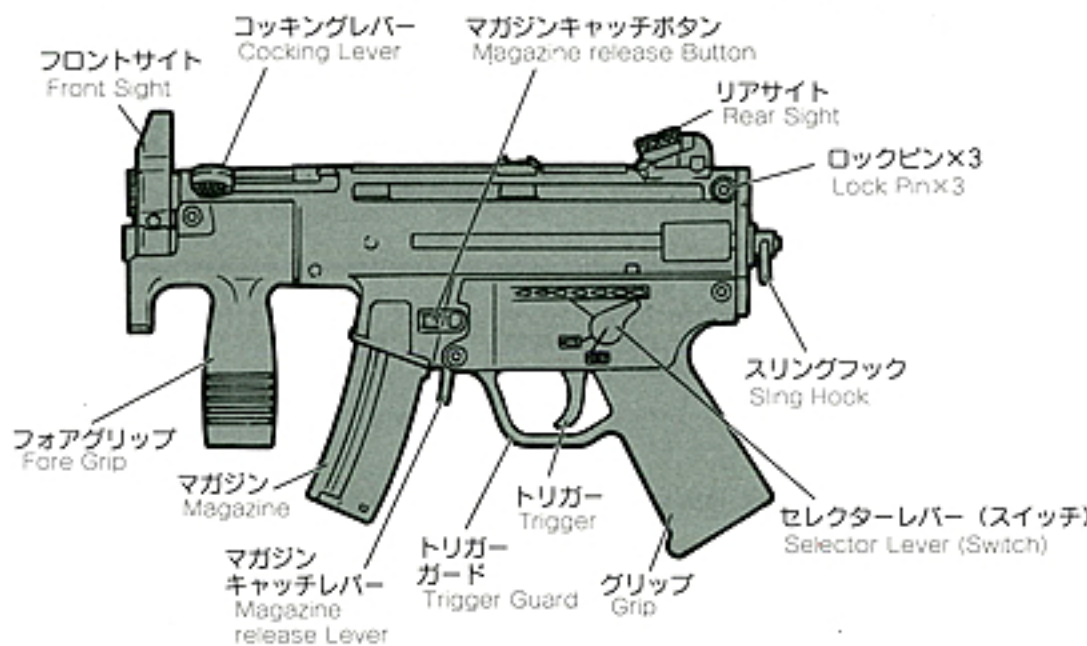
- ニカドバッテリー放電器 (¥950)
- Ni-cd Battery Discharger



- スピードチャージャー AC急速充電器 (¥9,800)
- AC Speed Charger

2 各部の名称 (細部については各ページ項目で説明します。)

Component Names (For details, see the following pages.)



保管の時は、いつも保護キャップをしておく
Always attach the protective cap during storage.



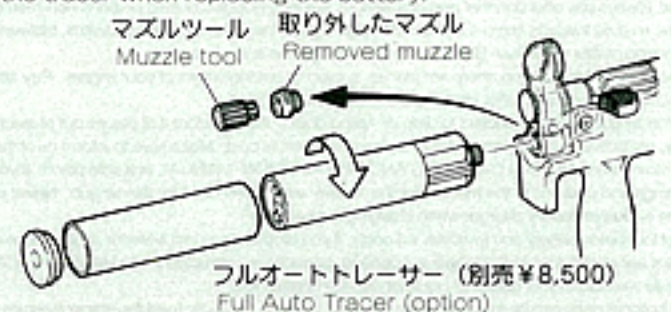
- フルオートトレーサーアダプターの付け方 (フルオートトレーサーを取り付ける場合のみご使用下さい。)
- Full Auto Tracer Adapter Installation Procedure (Read only when the full auto tracer is installed.)

- 1 トレーサーアダプターをMP5 A5A4と同じ組み方で組み立てます。
Assemble the tracer adapter in the same way as the MP5 A5A4.



- 2 マズル部をツールで外し、トレーサーを付けます。
Remove the muzzle using the muzzle tool and install the tracer.

注意 バッテリー交換の時は、外して下さい。
CAUTION Remove the tracer when replacing the battery.

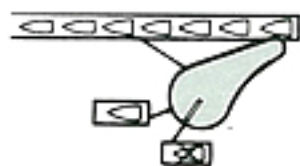


3 セクターレバー・セフティの説明 Selector Lever and Safety Setting

注意 セクターレバーは、正確な位置で止めないと誤作動する場合があります。
CAUTION Set the selector lever correctly in position; otherwise, malfunction may occur.

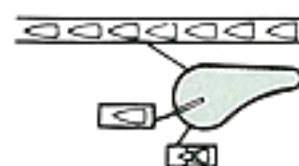
① セフティ (安全装置) Safety Setting

撃たない時、銃を保管する時には、必ずセフティにする事。保護キャップも忘れずに付けておく。
Always set the lever to the Safety position and attach the protective cap when you are not firing the gun or during storage.



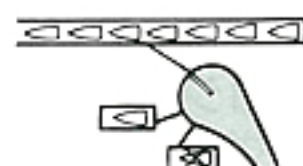
② セミオート (単発) Semi Auto (Single Shot)

トリガーを引くと1発だけ弾が出ます。
The gun will fire one shot each time the trigger is pulled.



③ フルオート (連発) Full Auto (Automatic Firing)

トリガーを引いている間連続して弾が出ます。
The gun will fire automatically while the trigger remains pulled.

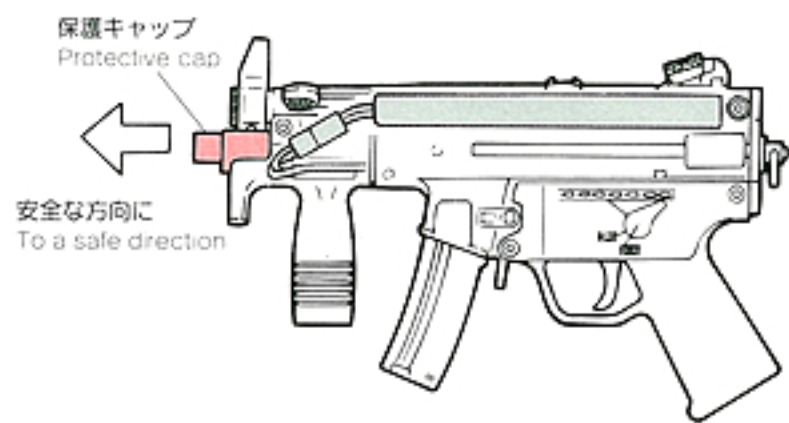


- 警告** ● トリガーを引ながらセクターレバーをセミ・フルオートに切りかえないで下さい。スイッチ故障の原因になります。
- To prevent malfunction of the switch do not change the selector lever from semi to full auto while pulling the trigger.

4 バッテリーのセット (ここからはバッテリーを充電してから行います。) Setting the Battery (Set the battery after charging.)



- 注意** ● バッテリーの接続は、万一の誤動作を考え銃口には保護キャップを装着し、安全な方向に向けて行ってください。(セクターは必ずセフティにします。)
- Attach the protective cap to the muzzle and direct the muzzle towards a safe direction. (Always set the selector lever to the Safety position.)



① ロックピンを抜き、フォアグリップ、レーザーキャップを外します。

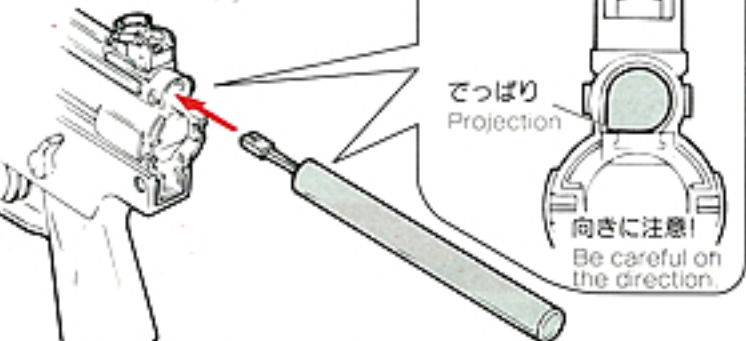
Pull off the lock pin and remove the fore grip and receiver cap.

- 注意** ● フォアグリップを取り外す際には保護キャップを一度取り外します。
- CAUTION** Remove the protective cap when removing the fore grip.



② バッテリーを入れます。

Insert the battery.



コードとコネクタをまっすぐのばす。
Stretch the cord and connector in a line.

- 注意** ● バッテリーの外し方②参照

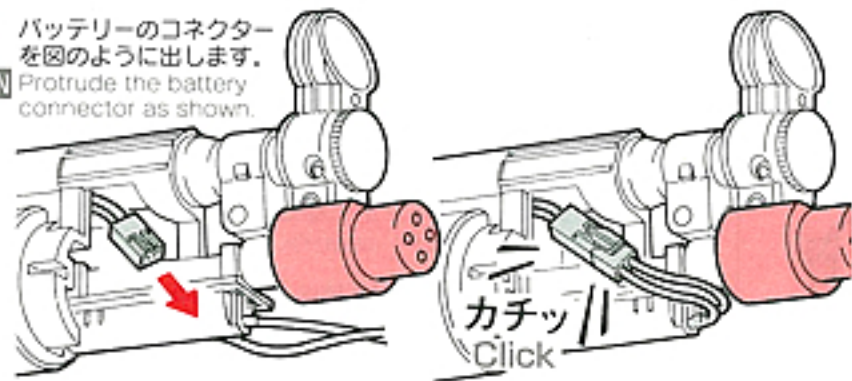
CAUTION To take out the battery, see number ②

③ コネクタをつなぎます。(銃口には必ず保護キャップを装着します。)

Connect the connectors. (Make sure to attach the protective cap to the muzzle.)

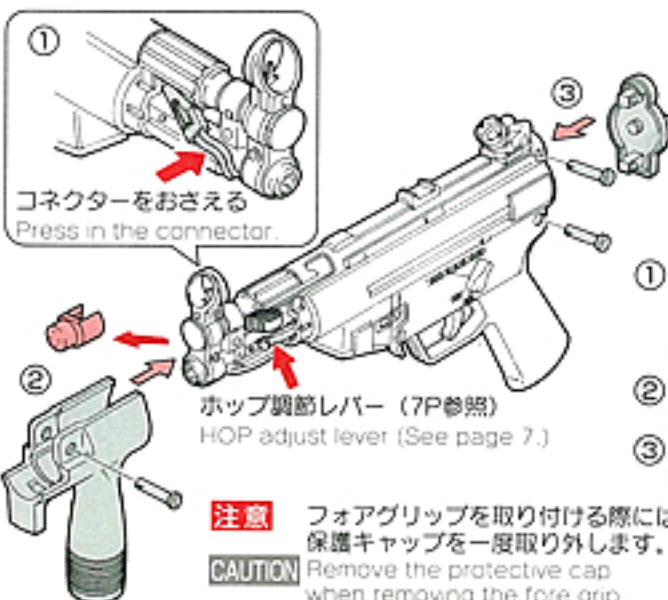


- 注意** ● バッテリーのコネクタを図のように出します。
- CAUTION** Protrude the battery connector as shown.



④ フォアグリップを付け、レーザーキャップを付けます。

Attach the fore grip and then the receiver cap.

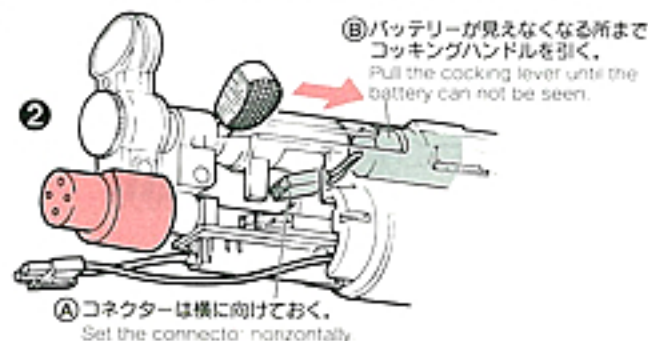


- ① コネクタやコードをはさまないようにおさえておきます。
Keep pressing in the cord to protect it from entanglement.
- ② フォアグリップを前から取り付けます。
Install the fore grip from the front.
- ③ ロックピンを付けます。
Press in the lock pin.

バッテリーの外し方

Battery Removal Procedure

- ① 保護キャップを一度外してからフォアグリップ、レーザーキャップを外し、コネクタを外します。
Remove the protective cap, and then the fore grip, receiver cap. Disconnect the connectors.
- ② コッキングレバーを少し後ろに引きます。
Slightly pull the cocking lever backwards.
- ③ バッテリーが少し出てきますので、引き抜きます。
As the battery slightly comes out, pull it out.



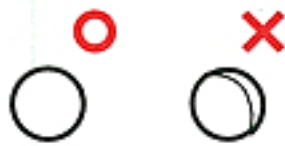
- ② バッテリーが見えなくなる所までコッキングハンドルを引く。
Pull the cocking lever until the battery can not be seen.
- ③ コネクタは横に向けておく。
Set the connector horizontally.



●この銃には、必ず「東京マルイ製BB弾」をご使用ください。他社製BB弾を使用し発生した故障については、一切の責任を負いません。

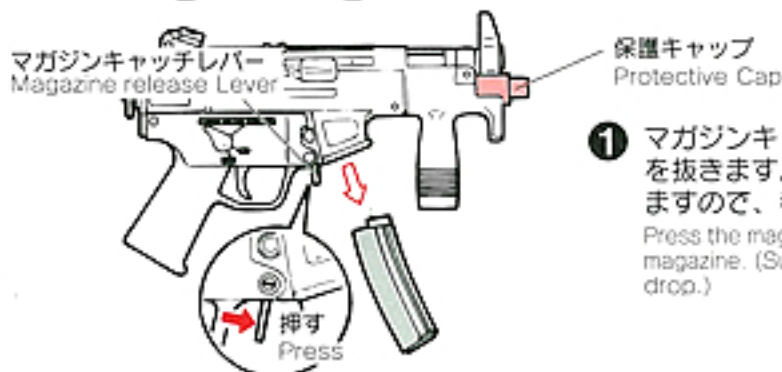
●Always use the Marui BB Bullet for this air gun. We will not be held responsible for any damage and accidents arising from use of bullets supplied by other manufacturers.

マルイBB弾 (0.2g)(0.25g)
Marui BB Bullet (0.2g)(0.25g)



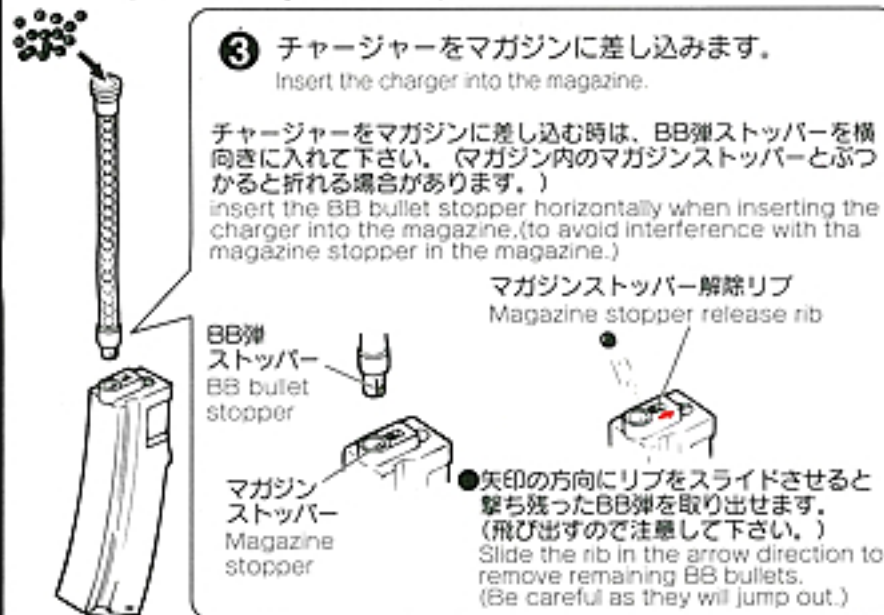
- マルイ電動ガン対応BB弾
0.25g NEWBB弾
2000発入 ¥1,000
1000発入 ¥500 (発売予定)
- 0.20g NEWBB弾
3500発入 ¥1,000
1700発入 ¥500 (発売予定)
- バイオテックBB弾
0.25g(1000発入)¥1,300
0.20g(1000発入)¥1,000
- 精密射撃用スーパーグレードBB弾
0.25g (500発入) ¥1,000

5 マガジンのセット Setting the Magazine



① マガジンキャッチレバーを押し、マガジンを抜きます。(マガジンが落ちる場合がありますので、手でおさえてください。)
Press the magazine release to remove the magazine. (Support the magazine as it may drop.)

② チャージャーに当社6mmBB弾を入れます。(29発入ります。)
Insert 6mm BB bullets supplied by Marui into the charger. (29 bullets may be inserted.)



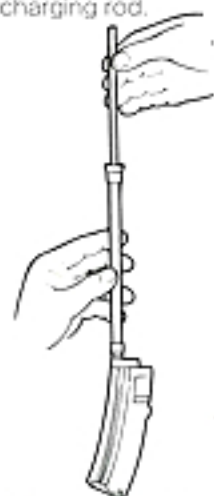
③ チャージャーをマガジンに差し込みます。
Insert the charger into the magazine.

チャージャーをマガジンに差し込む時は、BB弾ストッパーを横向きに入れて下さい。(マガジン内のマガジンストッパーとぶつかる場合と折れる場合があります。)
insert the BB bullet stopper horizontally when inserting the charger into the magazine.(to avoid interference with the magazine stopper in the magazine.)

マガジンストッパー解除リブ
Magazine stopper release rib

●矢印の方向にリブをスライドさせると撃ち残ったBB弾を取り出せます。(飛び出すので注意して下さい。)
Slide the rib in the arrow direction to remove remaining BB bullets. (Be careful as they will jump out.)

④ チャージングロッドで弾をマガジンに押し込みます。
Press in bullets using the charging rod.



注意 マガジンの装弾数は28発です。

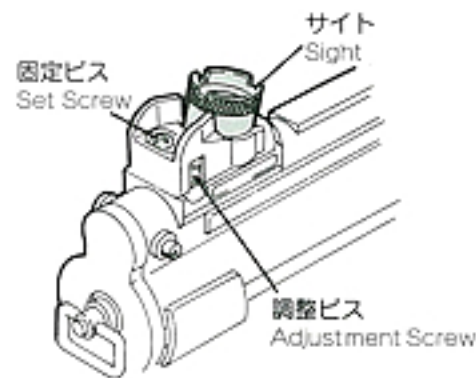
CAUTION The magazine is capable of containing 28 rounds.



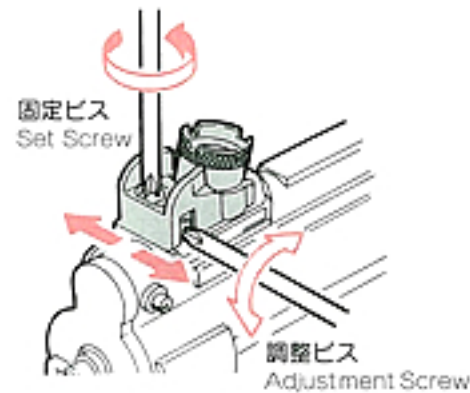
⑤ 必ず下からマガジンをセットします。カチッと音がするまでしっかり押し込んでください。
Make sure to set the magazine upwards and connect it firmly until a click sound is heard.

注意 セフティの位置を確認してトリガーに指をかけないでください。
CAUTION Confirm that the safety lever is set to the Safety position and don't place your finger on the trigger.

6 リアサイトの調整 Setting the rear sight



① 固定ビスをゆるめます。
Loosen the set screw.



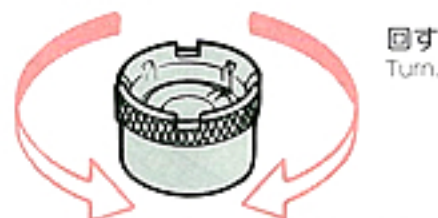
② 調整ビスをドライバーで回しサイトを動かします。
To move the sight turn the adjustment screw using a screwdriver.

右に回すと 着弾左
Turning clockwise shifts the sight point to the left.

左に回すと 着弾右
Turning counterclockwise shifts the sight point to the right.

③ 調整が終わりましたら最後に固定ビスをしめます。
When adjustment is complete, tighten the set screw.

上下調整用サイト
Vertical adjustment sight



精密射撃をする場合はサイトを指でつまんで回し小さい凹を使用します。
For precise shooting, turn the sight by hand and use the smaller .

注意 MP5Kの可変ホップアップの特性について CAUTION MP5K Variable Hop-up Performance

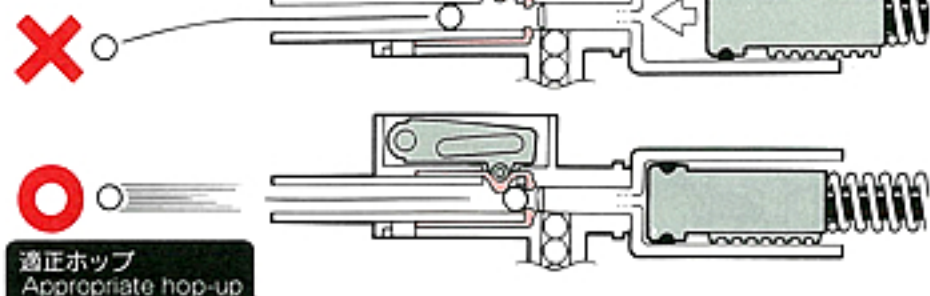
この銃は、構造上ホップアップをかけて発射する時、性能が100%発揮されるよう設計されています。This gun is designed so that the best performance is obtained when operated with the hop-up effect.

※クルツはバレル長が短いため、下記の場合、命中率および弾速にバラツキが出る事があります。Since the barrel of Kurz is short, the target hitting ratio will be poor and the bullet speed varied if it is operated improperly.

●ホップがかかっていない時、およびほんの少ししかかかっていないとピストンが前進し終わる前に発射されてしまう。
When the hop-up is not applied or applied only slightly, firing occurs before the piston completes its advance movement.

常に適正なホップアップをかけてご使用下さい。
Always operate at an appropriate hop-up setting.

●ホップパッキンにBB弾が完全にサポートされているとピストンの空気圧が最高位に達したとき弾がバレルよりいさおいよく出る。
When a BB bullet is completely supported by the hop packing, the bullet is fired when the air pressure of piston reaches the maximum.



●7P9「可変ホップアップシステムの説明」を良く読んで正しく調整し、ご使用ください。
●Read the "Variable Hop Up System" (page 7) carefully before using the gun.



- 注意**
CAUTION
- セミオート射撃中、まれにトリガーを引いてもスイッチONされないことがあります。セクターをフルオートにし、5~6発撃った後、セミオートで撃ってください。正常に作動するようになります。
 - There are possible cases that no firing occurs after pulling the trigger in the semi auto mode. In this case, do not pull the trigger furiously. Fire 5 to 6 shots in the full auto mode and then return to the semi auto operation.



- 注意**
CAUTION
- 撃ち始めのしばらくの間、モーター部から多少臭いがしますが異常ではありません。
 - Smell may be generated from the motor for a while when a new air gun is operated, this is the normal operation of the gun.



- 注意**
CAUTION
- シリコンオイルスプレー後ホップアップバージョンは、約200~300発前後はホップが不安定になりますが故障ではありません。
 - The hopping up operation may be unstable for 200 to 300 rounds after using silicone oil, this is the normal operation of the gun.

7 射撃 (十分に安全を確かめてから射撃してください。)

FIRING (Confirm safety sufficiently before beginning firing.)

保護キャップは撃つ時のみ外す
Remove the protective cap only when you are ready for firing the gun.



モーターとバッテリーの注意

Cautions on Motor and Battery

- 発射回数(回転)が遅くなったら、バッテリー切れですので再充電してください。
- Charge the battery if the firing cycle becomes slow.
- モーターやバッテリーを長持ちさせるために、およそ連発で500発位撃ったら5~10分休ませましょう。
- Give the air gun a rest for 5 to 10 minutes after firing about 500 rounds, in order to ensure long service lives of the motor and battery.

このような時は・・・

When Bullets Are Clogged

- もしも弾が詰まった場合は、詰まった弾を取出し、(8P102を参照してください。)図のようにマガジン入口からシリコンオイルをチャンパーに数滴たらすか、スプレーを0.5~1秒間吹きかけてください。スムーズに連射されるようになります。(CRC-556などの鉱物性オイルは絶対につけないでください。)
- If bullets are clogged, remove them (see 10 2on page 8) and apply a few drops of silicone oil into the chamber from the magazine entrance as shown or spray silicone oil for 0.5 to 1 sec. to obtain smooth continuous firing. (never use CRC-556 or other mineral oil)

撃ち終わったら・・・

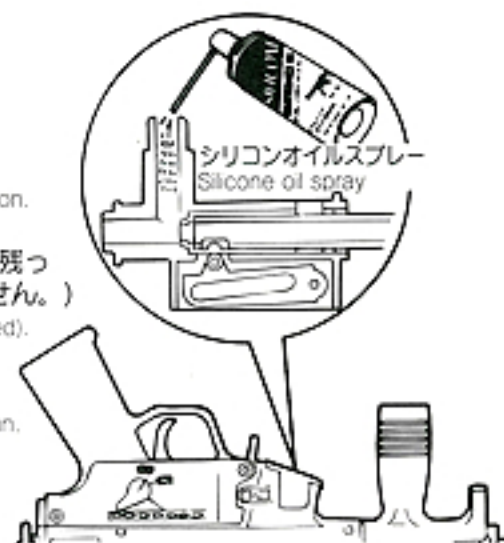
After Operation

- マガジンを抜いて安全な方向に向けてセミオートで一発撃ってください。(撃たないとバネが弱くなる場合があります。)セクターをセフティの位置にします。
- Remove the magazine and dry fire a the gun in the semi auto mode directing the muzzle to a safe direction. (Otherwise, the spring may be weakened.) Set the selector to the Safe position.
- マガジン内に弾が入ってなくても(マガジンをセットしなくても)チャンパー内に弾が残っている場合があります。(マガジンを抜くと2~3発弾が落ちてきますが故障ではありません。)
- Bullets may remain in the chamber even if the magazine contains no bullets (or if the magazine is not connected). (Two or three bullets may drop from the magazine, this is the normal operation of the gun.)
- 使用しない時は、必ずバッテリーを外して保護キャップをしておく事。
- Always disconnect the battery and attach the protective cap whenever you do not operate the air gun.

保管の時は、いつも保護キャップをしておく
Always attach the protective cap during storage.

- 1 セクターレバーをセミ又は、フルオートにします。
Set the selector lever to Semi or Full Auto.
- 2 トリガーを引く。
Pull the trigger.

注意 マガジン装着後、トリガーを引いても初弾のみ空撃となる場合がありますが、故障ではありません。
CAUTION A blank firing may occur at triggering after setting the magazine, this is the normal operation of the gun.



8 トラブルクリニック (故障内容自己診断)

TROUBLE CLINIC (TROUBLESHOOTING)

BB弾は、当社専用弾以外は使用しないで下さい。粗悪品を使用すると故障の原因となります。分解・改造は絶対にしないで下さい。

Never use BB bullets other than those supplied by Tokyo Marui. Use of poor quality BB bullets will cause problems. Never disassemble or modify the gun.

故障現象 Symptom	原因 Cause	対処の方法 Action
作動しない No operation at all	セクターレバーがセフティになっている Selector lever is set to Safety	セクターレバーをセミかフルに入れる。 Set the selector lever to Semi or Full Auto.
	バッテリーが充電されていない Battery is not charged	バッテリーを充電する Charge the battery.
	バッテリーのコネクターが外れている Battery connector is disconnected	コネクターをつなぐ Connect the connector.
	バッテリーと銃のコネクターが④⑤逆になっている The ④ and ⑤ of battery connector is reversed	④⑤を正しくつなぐ (ヒューズをチェックする) Connect the connector correctly (check the fuse).
	ヒューズが切れている Fuse is blown out	ヒューズを交換する (P8参照) Replace the fuse. (See page 8.)
モーターは動いているが弾丸が出ない Although motor is revolving, gun doesn't fire	マガジン内に弾が引っかかっている Bullets are clogged inside the magazine.	チャージングロッドをマガジンに挿し入れ2~3度上下させ、引っかかりを取る。 Insert the charging rod into the magazine and move it up and down a few times to remove clogged bullets.
	チャンパー内に弾が詰まっている Bullets are clogged in the chamber.	クリーニングロッドを使用して弾のつまりを取る。(P8参照) Remove clogged bullets using the cleaning rod. (See page 8.)
	ギアトラブル Faulty gear	お買い求めのお店が当社での整備・修理 Purchase the replacement gear from your dealer or Marui and repair.
フルオート射撃(連射)ができない Malfunction of full-auto operation (automatic firing)	バッテリーのパワー不足 Insufficient battery power	バッテリーを充電する Charge the battery.
	マガジンの送弾不良 Faulty bullet feed of magazine	マガジンのつまりを直す Repair clogging of the magazine.
セミオート射撃(単発)ができない Malfunction of semi-auto operation (single shot)	接点不良 Poor electrical connection	お買い求めのお店が当社での整備・修理 Consult your dealer or Marui for overhaul maintenance or repair.
	ギアのタイミングのズレ Deviation in gear timing	フルオートに切り替え10~20発位撃ってからセミオートに切り替える。 Set to semi auto after firing 10 to 20 rounds in full auto.

故障現象 Symptom	原因 Cause	対処の方法 Action
セミオート射撃(単発)ができない Malfunction of semi-auto operation (single shot)	バッテリーのパワー不足 Insufficient battery power	バッテリーを充電する Charge the battery.
連射速度が遅くなった Automatic firing cycles become slow	接点不良 Poor electrical connection	お買い求めのお店が当社での整備・修理 Consult your dealer or Marui for overhaul maintenance or repair.
	バッテリーのパワー不足 Insufficient battery power	バッテリーを充電する Charge the battery.
弾の飛距離が短くなった Shooting distance becomes shorter.	チャンパーパッキングの磨耗・破損 Worn or damaged chamber packing	お買い求めのお店が当社での整備・修理、チャンパーパッキング、ピストンパッキング(Oリング)及びピストンアッセンブリの交換 Consult your dealer or Marui for overhaul maintenance or repair. Replace the chamber packing, piston packing (O-ring) and piston assembly.
	ピストンパッキング(Oリング)の磨耗・破損 Worn or damaged piston packing (O-ring)	
	ピストンスプリングの疲労 Deteriorated piston spring	
	BB弾の不良(小さい・重い) Faulty BB bullets (too small or heavy)	当社の純正BB弾を使用する Use the genuine Marui BB bullets.
作動の音が異常になった Overly loud operating noise	シリコンオイル切れ Shortage of silicone oil	シリコンオイルをチャンパーの下から数滴たらす。 Drop a few drops of silicone oil from under the chamber.
	空撃ちのしすぎによるギアトラブル Gear problem caused by excessive blank firing	お買い求めのお店が当社での整備、部品の交換(ギアなど)・修理 Consult your dealer or Marui for overhaul maintenance, part replacement (gear, etc.) or repair.
銃口から弾がこぼれる Bullets falling out from barrel end	ギアの磨耗・破損 Worn or damaged gear	
	チャンパーパッキングの磨耗・破損 Worn or damaged chamber packing	
水(雨)にぬれた、水中に落ちた Being wet by or dropped into water(rain)	BB弾の不良(小さい) Faulty BB bullets (too small)	当社の純正BB弾を使用する Use the Marui genuine BB bullet.
	ただちに使用を中止し、すぐバッテリーを外し、本体内部とバッテリーの水分を拭き取り、よく乾かした後、再度セットして安全な場所で試射してください。作動しなかったり、異動があるようでしたら、お買い求めのお店が当社で修理 Stop operation immediately, disconnect the battery, wipe off water from inside the main body and the battery, and, after complete drying, carry out trial firing. If there is no operation or if a malfunction is detected, consult your dealer or Marui for repair.	

**マルイ電動ガン
対応0.25gBB
をご使用ください。**
Always use the genuine
0.25 BB bullet for Marui
Electric Gun.

**注意
CAUTION**

- 万が一強くかけすぎて弾づまりをおこしたら、すぐ撃つのをやめてレバーをノーマル側にもどし、ホップを解除して2~3発撃ってから再度調整してください。
- If the hop-up is adjusted excessively causing clogging of bullets, immediately stop operating the gun, return the lever to Normal, fire 2 or 3 shots and readjust.

**注意
CAUTION**

- 精密なタイトバレルを使用していますので汚れた弾や、バリや突起などのある粗悪なBB弾を使用すると弾づまりを起こし、メカBOX及びシステムに重大な故障を来します。
- Since a precision tight barrel is used, use of dirty bullets or those with burrs causes clogging of bullets and possible fatal damage to the mechanical box and system.

**警告
WARNING**

- ホップアップシステムは弾丸が回転しながら飛びますので、ガンを倒して撃つと、BB弾が左右に大きく曲がって飛び、危険です。ガンは必ず通常の立てた状態で撃ってください。
- Never hold the gun sideways as the BB bullets will curve right or left. This is due to the HOP-UP system.



**9 可変ホップアップシステムの説明
Variable Hop Up System**

(ホップアップバージョンをお買上げの方は、必ずお読みください。)

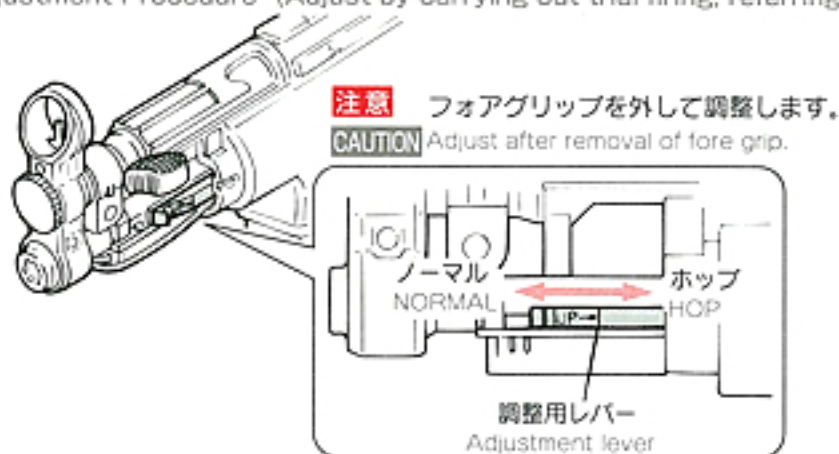
(Make sure to read through this page if you purchased the hop-up version.)

このシステムは、発射されるBB弾に一定方向の回転を与える事によりBB弾に揚力を持たせ、普通の発射機構が放物線を描く弾道に対し、より遠い目標に向かって水平に、かつ遠距離に飛ばす事を実現させたものです。さらにマルイの可変ホップアップシステムは固定式のものとは異なり、ダイヤルやレバー調整でスピンのかかり方をワンタッチで微調整することができる、まさに理想的なホップアップシステムです。

By producing a back-spin on the BB bullets, this system allows for straighter and longer distance shooting than normal air guns. Unlike the fixed type, the Marui variable hop up system permits one-touch adjustments using the dial and lever, making it an ideal hop up system.

調整のしかた (取扱い説明書のP6 7射撃を読んで試射をしながら行ってください。)

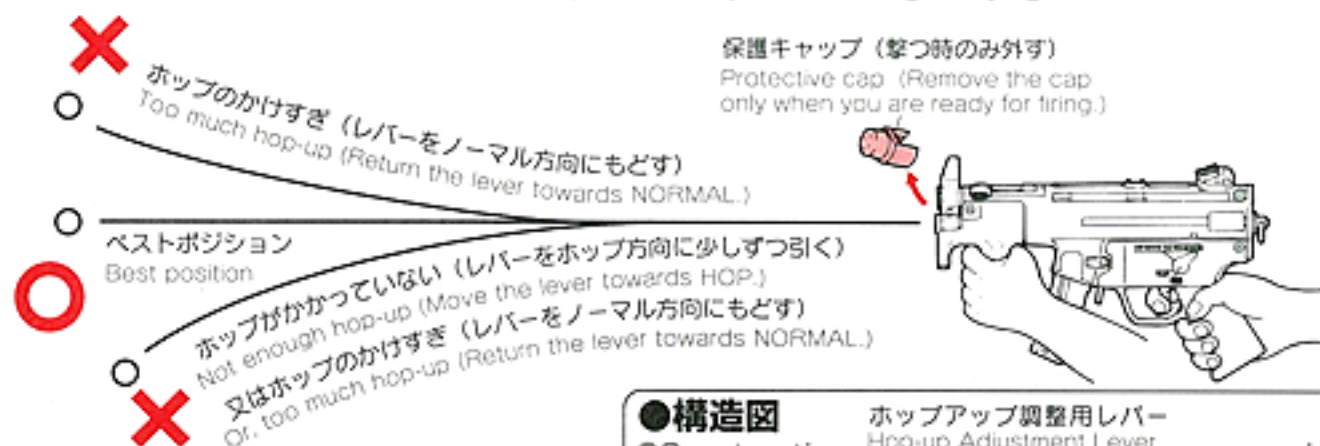
Adjustment Procedure (Adjust by carrying out trial firing, referring to 7 on page 6 of the instruction manual.)



- フォアグリップ内左側の調整用レバーを少しずつホップ側に引くと、ホップがかかります。(BB弾が水平に飛ぶところがベストです。)
- Gradually pull the adjustment lever, towards HOP to apply the hop-up effect. (The best setting is when BB bullets fly horizontally.)
- あまり強くかけすぎると逆に飛行性能を悪くしますので、必ず水平になったらやめてください。
- Turning excessively adversely affects the trajectory. So, stop turning the dial when bullets fly horizontally.

● 下図のようにBB弾が水平に飛ぶ位置がベストポジションで飛距離もアップします。

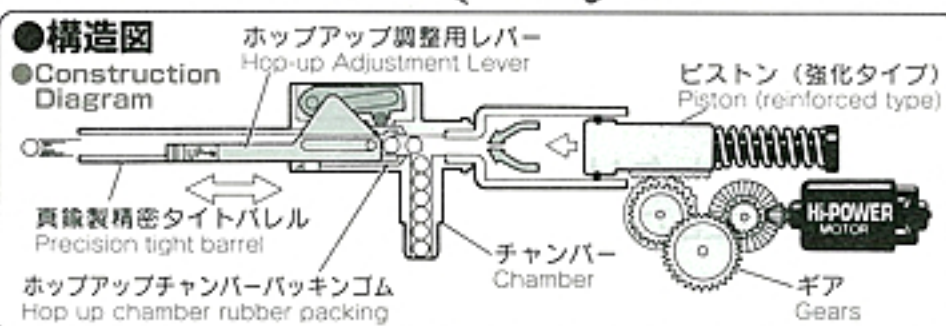
● The best position is where the bullets fly horizontally, and the longest flying distance is obtained.



注意 ホップ調整後、フォアグリップを取り付ける時、調整レバーに当たらないよう注意して下さい。
CAUTION Be aware of the adjustable hop-up lever. When you install foregrip.

**ご使用上の注意 (必ず守ってください)
Operational Cautions (Strictly observe the following cautions.)**

- ホップ側にレバーをたおしすぎると弾づまりをおこします。弾づまりをしたまま撃ち続けると、ピストン及びギアが破損します。
- Moving the lever too much towards HOP causes bullets to clog. Firing the gun with clogged bullets damages the piston and gears.
- 弾づまりをおこした場合は、すぐに撃つのをやめてホップレバーをノーマル位置に戻し、クリーニングロッドでつまった弾を取り出します。(8P 102参照)
- If bullet clogging occurs, immediately stop firing the gun, return the hop lever to the Normal position and remove clogged bullets using the cleaning rod. (See 10(2) on page 8.)
- 弾づまりを直す時やクリーニングする時は、ホップ調整レバーを必ずノーマル位置まで戻します。(戻さないとチャンバパックをいためます。)
- Make sure to return the hop lever to the Normal position when removing clogged bullets or cleaning. (Otherwise, the chamber packing will be damaged.)
- 一度使用した弾、汚れた弾は絶対に使用しないでください。(チャンバにゴミが付き、ホップが不安定になります。)
- Never use used or dirty bullets. (Otherwise, the chamber becomes dirty, resulting in unstable hopping up.)
- 10000発位撃ったら、チャンバにシリコンオイルスプレーを0.5~1秒間スプレーしてください。(8P 10参照：スプレー後、約200~300発前後はホップが不安定になる事がありますが、故障ではありません。)
- When about 10,000 rounds are fired, spray silicone oil into the chamber for 0.5 to 1 sec. (See 10 on page 8. The hopping up operation may be unstable for 200 to 300 rounds after spraying the silicone oil, this is the normal operation of the gun.)
- 誤った使用方法、分解、改造などによる故障・事故について当社では一切責任を負いません。また、それらの修理費用はお客様の負担となります。
- We will not be held responsible for any damage or accidents arising from wrongful operation, disassembly and modification of the air gun. Any costs for repair of such damage shall be paid by the user.

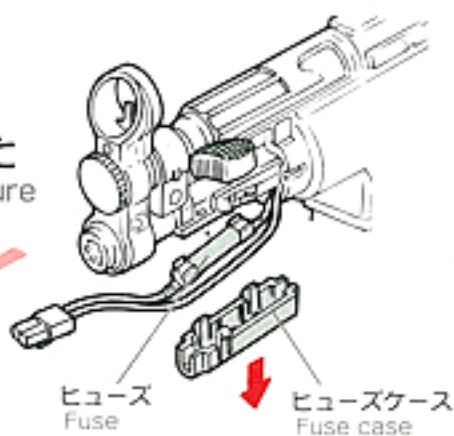
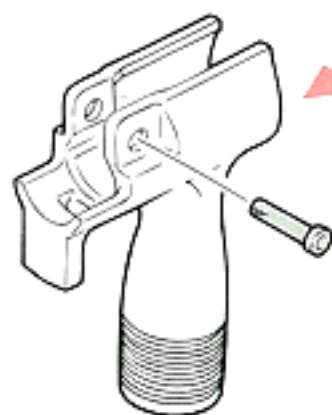


**ホップがかからない時は・・・
When Hopping Up is Improper**

銃の状態 Symptom	原因 Cause	対処の方法 Action	銃の状態 Symptom	原因 Cause	対処の方法 Action
弾が上に飛ぶ Bullets flying upwards	ホップのかけすぎ Too much hop setting	ホップアップレバーをノーマル方向に少しずつ戻す Gradually return hop lever towards Normal.	調整ができない Cannot adjust	調整レバーその他のパーツ破損 Damaged adjustment lever or other parts	お買い求めのお店、又は当社での部品交換・修理 Purchase the necessary replacement part at your dealer or from Marui and repair.
弾があまり飛ばない (ホップがかからない) Short flying distance of bullets (less hopping up effect)	ホップのかけすぎ Too much hop setting	ホップアップレバーをノーマル方向に少しずつ戻す Gradually return hop lever towards Normal	弾づまりをおこす Frequent bullet clogging	ホップのかけすぎ Too much hop setting	ホップアップレバーをノーマル方向に少しずつ戻す Gradually return hop lever towards Normal
	ホップパックに油が付いている又は汚れている Hop packing contaminated by oil or dirt	4~5マガジン分試射するか、クリーニングロッドで汚れをおとす Fire bullets equivalent to 4 to 5 magazines or clean the chamber using cleaning rod		BB弾の不良、径が大きい Improper or too large sized BB bullets	東京マルイ製電動ガン対応BB弾を使用する Use the Tokyo Marui BB Bullet for Electric Gun.
	ホップパックの摩耗破損 Worn or damaged hop packing	お買い求めのお店、又は当社での部品交換・修理 Purchase the replacement part at your dealer or from Marui and replace it.		ホップパックが汚れている Dirty hop packing	クリーニングロッドで汚れを落とすか、お買い求めのお店又は当社での修理・整備 Clean using the cleaning rod or consult your dealer or Marui for repair.

10 メンテナンス Maintenance

1. ヒューズ交換のしかた Fuse Replacement Procedure



① フォアグリップを外し、図のようにヒューズケースを取り外すとヒューズがあらわれます。
Remove the fore grip and then the fuse case to access to the fuse.

② ヒューズを取り換えましたら ① の逆手順で収納して下さい。
When the fuse is replaced, reinstall the fuse case in the reverse order of ① above.

〈ガラス管ヒューズ〉
(Glass tube fuse)
お近くの電器店、ガソリンスタンドなどでお求めになれます。
(必ず15Aをお求めください。)
You can buy it at a near-by electric shop or gas station.
電動ガン共通
15A Fuse common for electric gun series

2. 弾詰まりの取り方 Removing Clogged Bullets

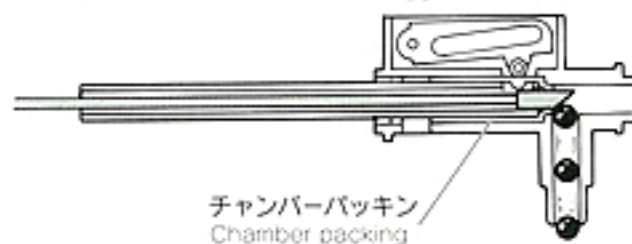
① ホップ調整レバーをノーマルの位置に戻して銃口からクリーニングロッドを差し込みます。
Return the hop up lever to the Normal position and insert the cleaning rod from the lead edge of the barrel.



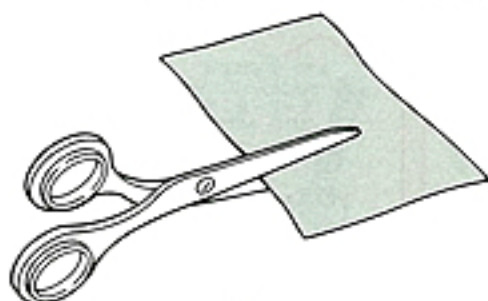
●必ずホップ調整レバーをノーマルの位置にしてからクリーニングロッドを入れてください。
● Make sure to insert the cleaning rod AFTER returning the hop up lever to the Normal position.



② 下図のようにクリーニングロッドの斜めになっている部分が下になるように注意して、つまっている弾を押し出します。
Be careful so that the angled part of the cleaning rod faces down, and remove clogged bullets.



3. 弾速が落ちてきた時のメンテナンス Maintenance When Bullet Speed Becomes Low



切ったものを巻き付けます。
Wind the cut cotton cloth.

綿製品の端切れを図の大きさに切り、クリーニングロッドの穴にはさみ込みます。(綿の厚さにより長さをかえてください。バレルにスムーズに入ればよいでしょう。)

Cut the cotton to the size shown. Adjust the length accordingly so that it can be inserted smoothly into the barrel.



ロッド先端部を持ち、回しながらバレルに押し込んでいきます。
Hold at the leading end of the rod and insert the rod into the barrel while turning the rod.



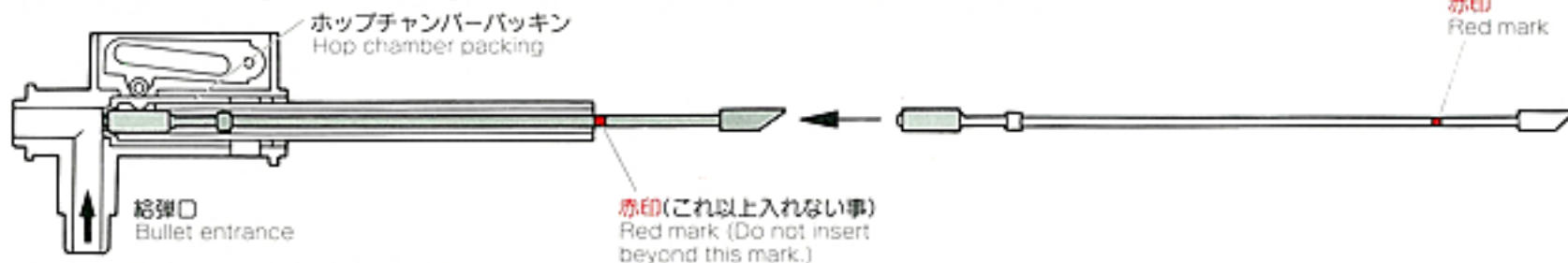
注意 後の方を持つと、入っていきません。
CAUTION Inserting the rod will be difficult if you hold the rod at the end.



●必ずホップ調整レバーをノーマルの位置に戻してからメンテナンスしてください。
● Always carry out maintenance AFTER returning the hop up lever to the Normal position.

① 総弾口よりシリコンオイルまたは、テフロンオイルを数滴たらす。マガジンにBB弾を入れ、1~2マガジン撃ってください。
Drop a few drops of silicone oil or Teflon oil in the bullet entrance. Insert BB bullets into the magazine and fire bullets equivalent to 1 or 2 magazines.

② クリーニングロッド(綿付き)で下図の様にチャンバーの油分をふき取りクリーニングして終了です。
To complete the cleaning, use the cleaning rod (with cotton) as shown below, to remove excess oil.



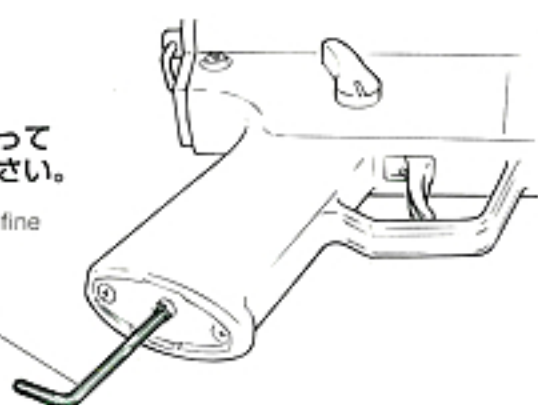
シリコンオイル又は、テフロンオイルを数滴たらす。
Apply a few drops of silicone or Teflon oil.

4. ギアかみ合わせの微調整 Fine Adjustment of Gear Engagement

注意 長時間使用後、モーターの回転音が高くなってきた場合のみ、右図のように調整して下さい。

CAUTION Only when the motor noise becomes high after operations for a long period of time, conduct the fine adjustment as shown.

M3止めネジ用六角レンチ
Hexagon wrench for M3 set screw



●モーター位置を調整した後、調整ネジをネジロック剤、瞬間接着剤などで動かない様に固定した方がよいでしょう。

● It is recommended to lock the adjustment screw by a screw locking agent or instantaneous adhesive after adjustment of the motor position is complete.

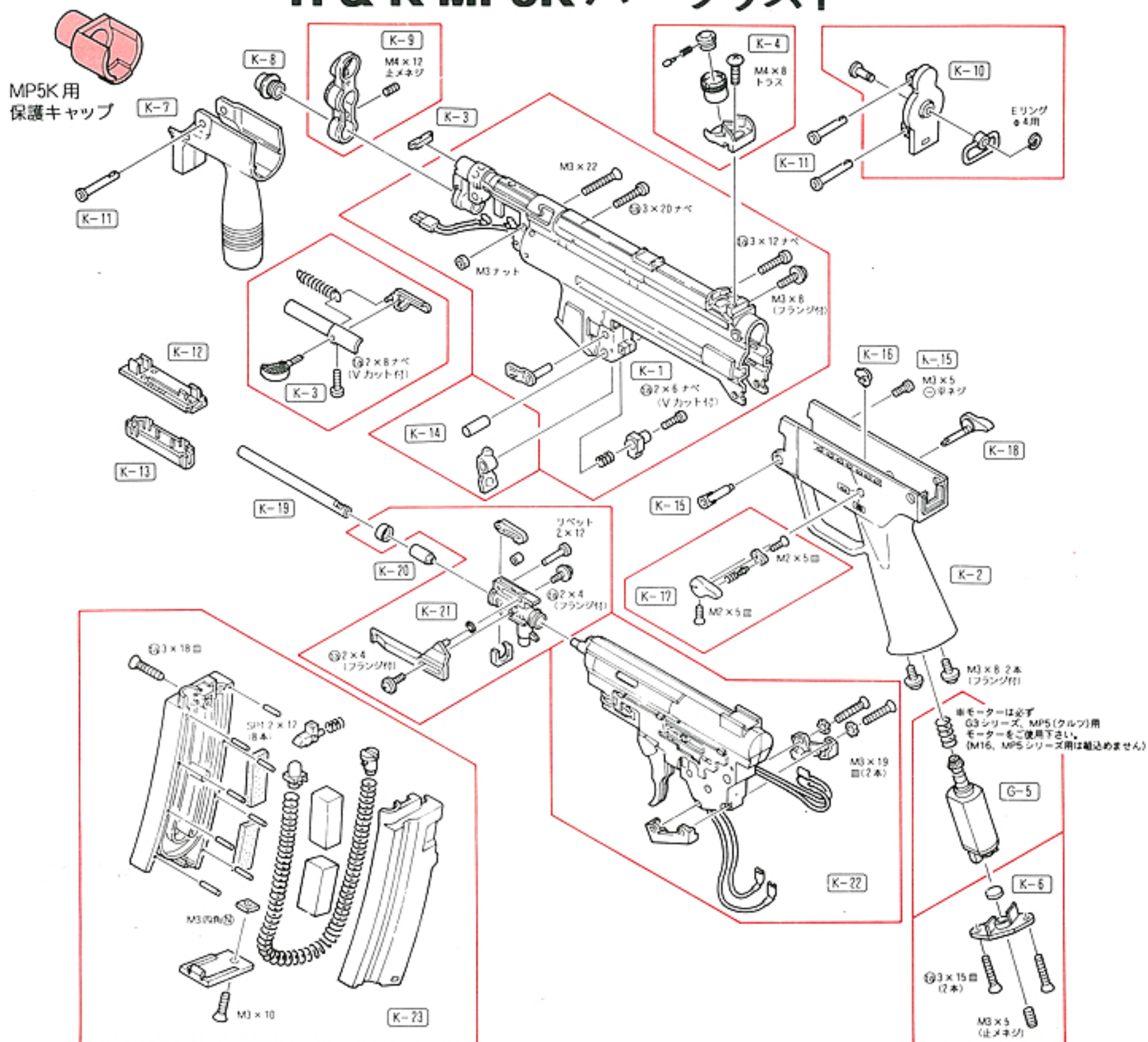
●通常はさわらないで下さい。

● Normally, do not attempt to adjust.

●調節ネジを締めすぎると破損するおそれがあります。

● Excessive tightening of the screw may damage the motor.

H & K MP5K パーツリスト



別売パーツ、アクセサリパーツのご注文は

●パーツをお求めの方は、下のパーツ表から必要なパーツのNo.、パーツ名、個数を紙に記入し、代金、送料と共に小為替、又は現金書留にて当社までお申し込みください。(消費税は含まれておりませんので価格に消費税分を足した金額をお送りください。)

●パーツ名、あなたの住所、氏名、郵便番号、電話番号は、はっきりとお書きください。不明瞭な場合は発送できません。(部品や料金は予告なしに変更する場合がありますので、ご了承ください。)

●複数ご注文される場合の送料はあらかじめお問い合わせください。

株式会社 東京マルイ 〒120 東京都足立区綾瀬5-17-1

No.	パーツ名	価格	送料	No.	パーツ名	価格	送料	No.	パーツ名	価格	送料
K-1	アッパーフレーム(組立塗装済)	5,400	600	K-16	セレクターパーツ	120	130		15A ガラス管ヒューズ(3本セット)	200	130
K-2	リアフレーム(耐熱ABS・スタンプ済) (M3 x 8 フランジ付 2本)	2,200	270	K-17	セレクター左セット(ダイキャスト)	800	130		シリコンメンテナンススプレー	450	270
K-3	コッキングレバーセット(組立済)	1,250	270	K-18	セレクター右セット(ダイキャスト)	750	130		シリコングリス	300	130
K-4	リアサイトパーツセット(組立済)	1,150	130	K-19	ホップアップ真鍮バレル	3,500	270		高粘度特殊グリス	300	130
G-5	モーター(バネピコニアスベータ済)	3,200	270	K-20	ホップアップチャンパーパッキン	300	130		メンテナンスグリスセット	600	130
K-6	グリップ底(調整板・ネジ付)	800	130	K-21	ホップアップ・チャンパーセット	2,200	130		MP5 シリーズ共通マガジン	2,200	390
K-7	フォアグリップ	1,500	270	K-22	メカBOXアッセンブル(K用)	10,500	700		MP5 シリーズ共通200連射マガジン	3,800	390
K-8	マズル(ダイキャスト)	600	130	K-23	K用マガジン(塗装済)	1,200	270		MP5 シリーズ共通ダブルマガジンクリップ	1,600	390
K-9	フロントサイト(ダイキャスト)	800	270						MP5 シリーズ用スコープマウントベース	3,400	390
K-10	レシーバーキャップ(組立済)	1,200	270	K-24	チャージャーセット (升・升・升・升・升・升・升・升)	500	190		マウントリングセット	1,600	270
K-11	ロックピン(トーション)ダイキャスト 1本	350	130	K-25	マズルツール(K用)	150	130		プロスコープ4 x 40(ロング)	9,800	600
K-12	ヒューズケースホルダー	150	130	K-26	トレーサーアダプター(K用)	200	130		プロスコープ3 x 20(ショート)	8,900	390
K-13	ヒューズケース	150	130						電動ガン対応0.25BB(2000発入)	1,000	600
K-14	マガジンキャッチレバーセット(ダイキャスト)	600	130						電動ガン用コネクターセット(3本セット)	480	250
K-15	フレームロックピン(ネジ付・M3 x 5付)	400	130						電動MP5K用保護キャップ	100	130

Heckler&Koch

MP5 オートマチック

KURZ 電動エアガン

AUTOMATIC ELECTRIC GUN SERIES



MP5K (クルツ) プロフィール

ピストル弾を使用するSMGは、その特徴である短射程などの理由から敬遠され、各国の軍隊は射程の長いアサルトライフルの使用が主流となっている。しかし反面、射程が短いということは、遠方での不要な被害を最小限にとどめ、尚かつ近い標的を確実にヒットさせなくてはならない場面を常に必要とする市街地や、建物内での使用頻度の高い警察や、対テロリスト鎮圧部隊などの使用する銃器としては、まさにうってつけの銃器といえる。そのSMGも、従来まではオープンボルト方式がほとんどで、セミオートの命中精度の悪さ、フルオート時の不安定さなど問題をかかえていたが、ドイツのH&K（ヘッケラー&コック）は、アサルトライフルのG3のローラーロック方式をスケールダウンし9mm×19弾を使用するMP5シリーズを開発し、市場に送り出した。時を同じくして、ヨーロッパではテロ活動が多数発生し、イギリスのSAS（特殊空挺部隊）、ドイツGSG9（国境警備隊グループ9）、などが、このMP5を使用し、目覚ましい活躍が全世界に報じられ、各国の対テロ特殊部隊、警察、SWATなどが注目し、続々とMP5を採用していった。MP5のバリエーションの中でも、もっともコンパクトなのが、このMP5K（K：クルツ・短いという意味）である。全長わずか325mm、15連マガジンを装着すれば、スーツケースの内側に隠し持っていてわからない為に、SP（セキュリティ・ポリス）などで採用されている。また、アタッチケースの中にK（クルツ）を装備した、コッファーマップシステムなども存在する。

電動ガンとしてマルイがリリースしたMP5K（クルツ）は、最新のA4バージョンフレーム（スリーバーストレス）を、NEW AKタイプメカBOX、ハイトルクモーターに合わせ、新たに設計し、バッテリーは外観をそこなわず、しかもコンパクトなボディーにジャストフィットするAKタイプ（スティック型）8.4V600mAhを採用、射撃面では従来の電動ガンシリーズに採用され、その性能面では絶大な人気のある可変ホップアップシステムを搭載、業界初の、BB弾28発装弾ショートマガジンを標準装備し、精悍なボディーに磨きをかけている。もちろん今までのMP5系オプションもそのまま使用可能、コンパクトな上に、今までの性能をさらに上まわるスペックを備えたまさしく電動ガンシリーズの最高傑作といえる。

MP5K (KURZ) PROFILE

The MP5K (K is short for "Kurz" which means 'short' in German) is the most compact version among MP5 variations. Its overall length is only 325 mm. It is often used by the SP (security police) as it can be hidden under the jacket even when a 15-bullet magazine is attached. The Koffer MP System is known as, "A rifle being equipped in an attach'e case."

The MP5K being released by Tokyo Marui as an electric gun series model has the built-in AK type mechanical box and powerful EG700 high-torque motor and is newly designed, reproducing the real rifle without deformity. The variable hop-up system is also built in for improving the shooting performance. This is the most compact, yet, powerful rifle, of course, permitting attachment of the optional parts of the conventional MP5 series.

MP5K (クルツ) 電動エアガンデータ	
Data of MP5K (Kurz) Electric Air Gun	
型名	MP5K A4
全長	325mm
重量	1,500g (バッテリー含) 1,500 g (including battery)
銃身長	110mm
装弾数	28発 28 rounds
弾丸	6mmBB弾 6mm BB bullets
初速	90m/秒 (軽量弾使用時) 90 m/sec (with light bullet in use)
連射速度	750~850発/分 (8.4V使用時) 750 to 850 rounds/min (with 8.4V battery)

MP5K (クルツ) 実銃データ	
Data of Actual MP5K (Kurz) Gun	
型名	MP5K A4
全長	325mm
重量	2,000g
銃身長	115mm
装弾数	15発 15 rounds
弾丸	9mm×19
初速	400m/秒 400m/sec
連射速度	900発/分 900 rounds/min

東京マルイ・電動ガンシリーズの修理について

この製品は、最適な性能・操作性を十分に考慮した上で製造されていますが、正しい操作による通常の使用状態でも、約30,000発の発射回数を超えたと、パーツの交換が必要となります。このような耐用期間を過ぎたパーツの交換及び故障、または、操作ミスによる故障及びメンテナンスの場合は、お買い求めいただいたお店もしくは当社アフターサービス部までご連絡ください。

■修理依頼品を当社アフターサービス部まで直接お送りいただける場合は、以下の点に注意してください。

- ・修理依頼品は、①製品名、②故障内容、③ご住所、④お名前、⑤電話番号、⑥郵便番号、を明記したメモを必ず添えてください。
- ・時期により修理パーツの不足、あるいは修理依頼品が混んでいる場合がありますので、事前に当社アフターサービス部までお問い合わせください。
- ・当社アフターサービス部まで直接お送りいただける修理依頼品は、BB弾を抜き、セフティをかけ、バッテリーを外し保護キャップをはめた安全な状態でお送りください。
- ・修理依頼品の往復送料は、基本的にお客様のご負担となりますので、ご了承ください。

■以下の場合、修理をお受けできないことがあります。

- ・安全性に問題のある改造品、性能アップを目的とした改造パーツの組み込まれた製品、または分解・改造の形跡がある製品など。
- ・説明書にある正しい使用方法以外の使用が見受けられる製品など。

※改造などを施した銃、及び分解・改造が原因による事故に関しては、当社は一切の責任を負いません。



TOKYO MARUI CO., LTD.