

取扱い注意・説明書の表示価格について

2014年4月1日より、消費税率が8%に変更されます。

それに伴い、「取扱い注意・説明書」に記載されている価格および送料も変更となります。

2014年4月1日以降に弊社出荷となるパーツのご注文は、以下のとおりご対応ください。

【パーツのご注文】消印が**3月29日以降**のご注文は消費税率8%となります。

※ご注文の投函が3月28日であっても、集荷時間などの関係で消印が3月29日になる場合は「消費税率8%」となりますのでご注意ください。

●まずは説明書の表示価格をご確認ください

各説明書の「パーツリスト」や「別売パーツ」の項目などに、「税別」または「税込」の記載があります。

説明書が「税込表示」の場合

「税込」の記載がある説明書では、表示価格が「5%の税込価格」となっています。

消印が3月29日以降のご注文は「税込価格」と「送料」が変更となりますのでご注意ください。

→【A】パーツのご注文：「税込表示」の説明書の場合

説明書が「税別表示」の場合

「税別」の記載がある説明書には、新送料と旧送料のものがあります。

価格につきましては、消印が3月29日以降のご注文より「8%の税込価格」でお申し込みください。また、旧送料の場合、消印が3月29日以降のご注文は「送料」が変更となりますのでご注意ください。

→【B】パーツのご注文：「税別表示」の説明書の場合

【A】パーツのご注文：「税込表示」の説明書の場合

消印が2014年3月29日以降となるご注文は、「価格」と「送料」をそれぞれ以下のように算出してお申し込みください。

※ご注文の手順につきましては、各製品の取扱い注意・説明書をご参照ください。

▼「8%の税込価格」の算出方法 … 1~2の順に算出してください。

| | | |
|---|-----------------------|---|
| 1 | 各パーツや別売品の税別価格を算出する。 | $5\%の税込価格 \div 1.05 = 税別価格$ (小数点以下切り捨て) |
| 2 | 税別価格をもとに8%の税込価格を算出する。 | $税別価格 \times 1.08 = 8\%の税込価格$ (小数点以下切り上げ) |

▼送料の変更一覧 … 説明書の送料が「現行送料」です。それぞれ「新送料」へと変更になります。

| | | | | | | | | |
|------|------|------|------|------|------|------|------|--------|
| 現行送料 | 80円 | 120円 | 140円 | 200円 | 240円 | 390円 | 580円 | 1,150円 |
| 新送料 | 120円 | 120円 | 140円 | 205円 | 250円 | 400円 | 600円 | 1,180円 |

【B】パーツのご注文：「税別表示」の説明書の場合

消印が2014年3月29日以降となるご注文は、「8%の税込価格」でお申し込みください。

また、「旧送料」が記載されている説明書につきましては、「新送料」でお申し込みください。

▼「8%の税込価格」の算出方法 … 説明書の価格が税別価格になっています。

| | |
|---|---|
| 1 | $税別価格 \times 1.08 = 8\%の税込価格$ (小数点以下切り上げ) |
|---|---|

▼送料の変更一覧 … 説明書の送料が「旧送料」のものは、それぞれ「新送料」へと変更になります。

| | | | | | | | | | | |
|-----|-------|-------|-------|-------|------|-------|------|-------|-------|-------|
| 旧送料 | ★130円 | ★190円 | | ★270円 | | | 390円 | ★700円 | | ★950円 |
| | 120円 | 140円 | ★160円 | 200円 | 240円 | ★270円 | 390円 | 580円 | ★700円 | ★950円 |
| 新送料 | 120円 | 140円 | | 205円 | 250円 | | 400円 | 600円 | | 870円 |

「旧送料」と「新送料」の見分け方

上記一覧にて「★」マークのついた送料が説明書内に記載されている場合は、「旧送料」の説明書となります。

※不明な点につきましては、アフターサービス部「パーツに関するお問い合わせ」までお問い合わせください。

オートマチック電動エアガン

Heckler & Koch MP5

SD6 & SD5

AUTOMATIC ELECTRIC GUN SERIES



対象年齢18才以上

Users Restricted to
18 Years of age or older

取扱い注意・説明書

HANDLING CAUTIONS AND INSTRUCTION MANUAL



MP5SD5

MP5SD6

●EG 700 ハイトルクモーター搭載

●ご使用前に最後まで必ずお読み下さい。

Always read through this manual before operation.



警告

WARNING



18才以上
Only for 18 years
of age or older

●このエアガンは、使用者・管理者対象年齢18才以上用の競技銃です。
Operation of this air gun for competition use is restricted to users of 18 years of age or older.



ケガ注意
Injury caution

●発射したプラスチックBB弾を、およそ50~60m先に到達させる能力がありますので、不注意な発射や誤った使用は、失明や怪我などの危険を生じます。
Since plastic BB bullets reach 50 to 60 meters, careless shooting may cause eye damage or other injuries.



注意書熟読
Careful reading of
Handling cautions
and
Instruction manual

●ご使用前には、必ず「取扱い注意・説明書」を良く読んで、記載されている各注意点を認識した上でお取り扱い下さい。
Always read through this HANDLING CAUTIONS AND INSTRUCTION MANUAL carefully before operation.
Operate the air gun with full recognition of warnings and cautions.

●「取扱い注意・説明書」を紛失した場合は、すぐに当社までご請求ください。
Promptly request a copy if you lose the HANDLING CAUTIONS AND INSTRUCTION MANUAL.



警告

WARNING

〈取扱い注意書〉

HANDLING CAUTIONS AND INSTRUCTION MANUAL

このエアガンは、正しいスポーツシューティングを通じて健全なホビーライフをエンジョイするために開発
特のフィーリングが体験でき、射撃センスを向上させるスポーツグッズとなりますが、発射されたプラスチッ
どの危険を生じます。必ず下記の各注意点とそれぞれのガンの取扱い説明書を最後まで読み、良く認識された

This sport gun is developed for enjoying sport shooting through correct sport shooting operation. You can experience unique feel of the air gun, which is a most suitable sport
shooting and wrong operation are dangerous, causing eye damage or other injury. Make sure to read through warnings stipulated below and observe rules and manners for

このエアガンは、使用者・管理者対象年齢18才以上用の競技銃です。不注意な

Operation of this air gun for competition use is restricted to users of 18 years old or more. careless shooting and wrong operation are dangerous, causing

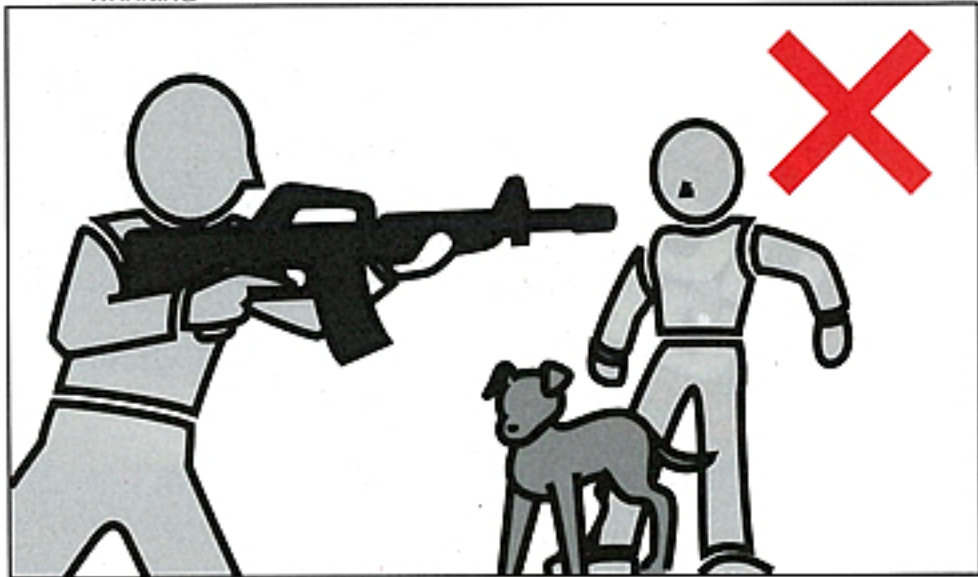
警告 必ず目の保護具を装着する。
WARNING Always wear eye protective gear.



弾を発射する時やゲームなどの場合は、跳弾にも注意し、ゴーグル等の目の保護具を本人と参加者全員が必ず装着して行って下さい。(参加者以外の第三者に弾が当たらないように十分注意して下さい)

When shooting the air gun for a target or game, you and all participants must wear goggles or other eye protective gear, also paying attention to ricochets. (Pay sufficient attention also to third personnel other than participants.)

警告 銃口は人や動物に向けない
WARNING Never shoot the air gun towards a person or animal.



エアガンで人や動物を狙ったり、撃ったりしないで下さい。標的を撃つ時以外は銃口に保護キャップを必ず装着して下さい。

Never aim or shoot a person or animal as the target. Always attach the protective plug to the muzzle, except when you are ready to shoot a target.

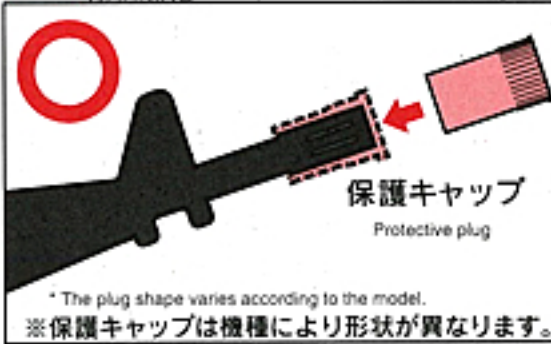
警告 イタズラのつもりでも処罰される場合がある。
WARNING You may be punished if you are shooting for a practical joke.



たとえイタズラのつもりでも、共有物、及び他人の財産を撃って破損させたり、人や生き物を撃って怪我をさせたりすると、器物破損の罪や傷害の罪などで処罰される場合があります。

You may be punished if you damage public or personal properties or injure a person or animal even if you are shooting for a practical joke. Always observe manners and enjoy healthy sport shooting.

警告 いつも銃口に保護キャップをつけておく。
WARNING Always attach the protective plug to the gun muzzle.



万一の暴発を防ぐと共に、防塵のために発射時以外は必ず銃口に保護キャップを装着して下さい(装着したまま引き金を引かないで下さい)。

Make sure to attach the protective plug to the gun muzzle, except when you are shooting, for preventing accidental sudden discharge and for the dust-proof purpose. (Never pull the trigger with the protective plug being attached.)

* The plug shape varies according to the model.
※保護キャップは機種により形状が異なります。

警告 銃口は、いかなる場合も絶対にのぞかない。
WARNING Never look into the gun muzzle.



銃口は、弾が入っている入っていないにかかわらず、絶対にのぞかないで下さい。BB弾が眼に当たった場合、最悪失明の恐れがあり大変危険です。

Looking into the muzzle is extremely dangerous, regardless of with or without bullets being installed. If a BB bullet hits your eye, you may, in the worst case, lose your sight.

警告 不用意に引き金を引かない。
WARNING Avoid pulling the trigger carelessly.



不用意に引き金を引くと非常に危険です。引き金は、保護キャップをはずし、標的に向かって撃つ時以外は指を触れないで下さい。

Activating the trigger carelessly is extremely dangerous. Never put your finger onto the trigger unless the protective plug is removed and you are ready to shoot a target.

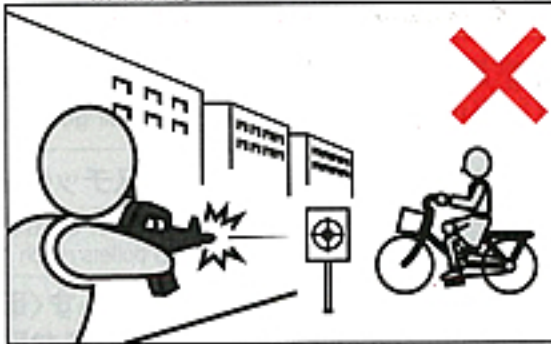
警告 銃口は常に安全な方向に向けて取扱う。
WARNING Always direct the muzzle towards a safe direction.



銃口はいかなる場合も人や動物、又は危険な場所には向けなくて下さい。標的を撃つ時以外は、銃口に保護キャップを必ず装着して下さい。

Never direct the muzzle towards a person, animal or other dangerous directions. Always attach the protective plug, except when you are ready to shoot a target.

警告 人や車が横切るような場所ではガンを絶対に撃たない。
WARNING Never shoot the air gun at places where people and cars pass cross.



ガンを撃つ場所は、安全に配慮し、人や車が横切るような場所、及び回りに人がいるような場所での射撃は絶対におやめ下さい。

Select a safe place for operating the air gun, avoiding places where people and cars pass cross or third persons are around.

■操作方法はガンにより異なります。必ずそのガンの特性を良く理解した上でお取扱い下さい。

■誤った使用法・取扱い、改造・分解によって発生した事故、事件、怪我、修理等については、当社では一切責任を負いません。

■The operation procedure varies according to the model. Make sure to operate an air gun after recognizing its features.

■We are not responsible for any accidents, events, injuries or repair costs arising from wrong operation and handling or by modification and disassembly of the gun.

ご使用前に最後まで必ずお読み下さい。

Always read through this manual before operation.

されたスポーツガンです。それぞれのガンの特性や、使用上の注意点を良く認識した上で使用されますと、独
クBB弾をおよそ50~60m先に到達させる能力がありますので、不注意な発射や誤った使用は、失明や怪我な
上、ルールやマナーを守ったスポーツシューティングをお楽しみ下さい。

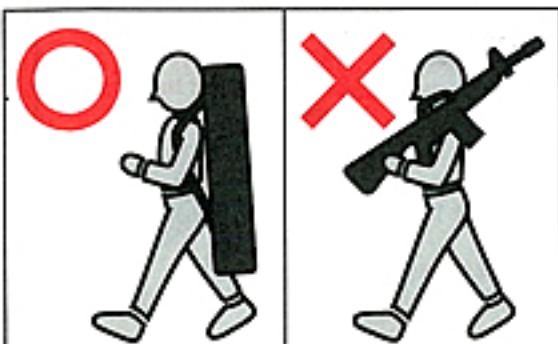
goods to improve your shooting sense, if you recognize its features and operational warnings. As the air gun has the capacity to shoot BB bullets by 50to 60 meters, careless
pleasant sport shooting.

発射や誤った使用は失明や怪我等の危険が生じますので十分ご注意下さい。

eye damage or other injury.

警告 移動するときは、ガンを必ずケースやバッグに入れる。

WARNING Always put the gun in a case or bag when you are carrying it.

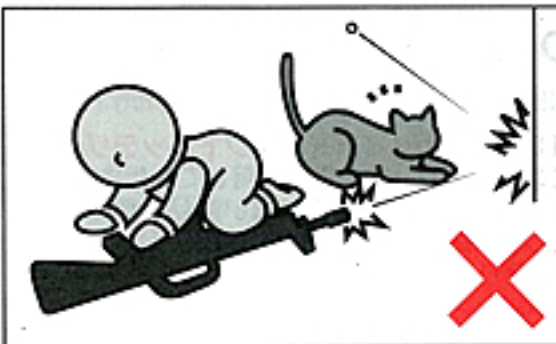


エアガンを持ち歩く場合は、銃口に保護キャップをし、セレクト
ターレバーをセフティ位置に
した上で、必ずケースやバッグに
入れて運んでください。

When you carry the air gun, attach the protective plug, set the selector lever to the Safety position and put it in a case or bag.

警告 子供の手の届かない所に保管する。

WARNING Store the air gun at places out of reach by children.

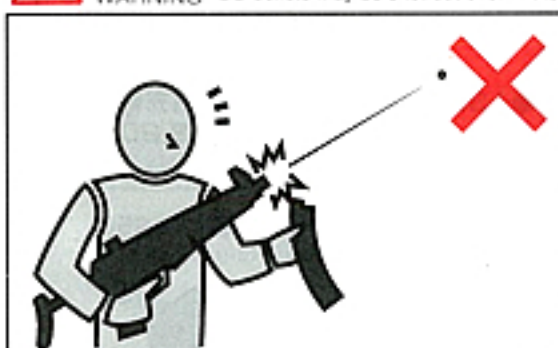


対象年齢以下の子供がイタズラを
して怪我などを起こさないように、
必ず銃口に保護キャップをしてパ
ッテリーをガンからはずし、ケース
やバッグに入れて手の届かない所
に保管して下さい。

Always attach the protective plug to the muzzle, remove the battery and store the air gun in a case or bag and at a place out of reach by children so that they will not be injured during mischievous play.

警告 マガジンを抜いても弾が発射される場合がある。

WARNING BB bullets may be shot out even if the magazine is removed.



マガジンを抜いてもガン内部に弾が
残っている場合があり、不用意に引き
金を引くと発射され、危険です。マガ
ジンを抜いた後、銃口を安全な方向に
向けて撃ち、弾が残っていない事を
確認してから、銃口に保護キャップ
をして保管して下さい。

There are cases that bullets remain in the gun after the magazine is disconnected. Pulling the trigger carelessly is extremely dangerous. After removal of the magazine, direct the muzzle towards a safe direction and pull the trigger to confirm that no bullets remain in the gun. Then, attach the protective plug to the muzzle.

警告 切り替えレバーは常にセフティにしておく。

WARNING Always set the selector lever to the Safety position.

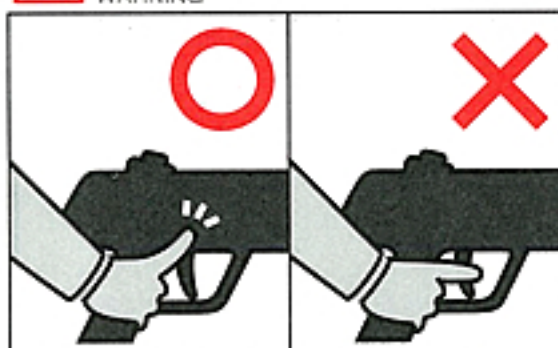


①銃口に保護キャップを装着する。
②切り替えレバー（セレクト
ターレバー）をセフティ位置にする。③マ
ガジンを取りはずす。④パッテ
リーをガンから取りはずす。

①Attach the protective plug to the muzzle. ②Set the selector lever to the Safety position. ③Remove the magazine. ④Remove the battery from the air gun.

警告 発射時以外は引き金に指をかけない。

WARNING Release put away your fingers from the trigger, except when you are ready to shoot a target.



標的に向けて発射する時以外
は引き金に指をかけない事。引き
金に指をかけた状態では、何
らかの理由で引き金を引いて
しまう恐れがあり、危険です。

Never put your fingers onto the trigger except when you are shooting a target. Maintaining your fingers on the trigger may cause sudden discharge for some reasons, which is dangerous.

警告 ガンの分解、改造はしない。

WARNING Never disassemble or modify the air gun.



このガンは、最適な性能・操作性
を考慮して製造されています。
むやみな分解、改造は、危険性
を誘発したり性能を著しく損な
う場合がありますので絶対にお
やめ下さい。

This air gun is manufactured under consideration of appropriate performance and operability. Disassembling or modifying the gun may generate danger or adversely affect the performance. So, avoid disassembling or modifying the air gun.

警告 WARNING

- このガンは、直径6ミリのプラスチックBB弾をおよそ50~60m飛ばす能力があります。使用の際にはこの性能を念頭に置き、あらゆる危険防止を考慮した上で取扱って下さい。
- ゲームなどの場合、想定される危険エリア内にゴーグルなどを装着していない人や、ゲームに参加していない第三者がいない事を確認してから行って下さい。
- 銃口を、破損の危険性のあるもの（ガラス、照明灯、家電類、食器類、家具、自動車、ガスボンベ、その他）には絶対向けないで下さい。
- マガジンや銃身孔にはBB弾以外の物は、絶対に装弾しないで下さい。
- このガンはその形状から指等を挟みやすい箇所があります。スライド式ストック（伸縮式ストック）、フォールディングストック（折り畳み式ストック）製品のストック操作時、またエジェクションポート開閉作動時には、指を挟まないようにして下さい。
- 飲酒した上でのガンの取扱いはさまざまな危険性を誘発する恐れがあるので、おやめ下さい。
- ガンを保管する場合、転倒したり落下したりするような場所を避け、子供又は管理者以外の人の使用ができない場所へ、銃口に保護キャップを装着し、必ずパッケージやケース、又はバッグに入れて保管して下さい。
- 保護キャップを紛失された方は¥100+送料¥130（計¥230、切手でも可）をお送り下さい。折り返し保護キャップをお送り致します。その場合必ず製品名を明記して下さい。
- 「取扱注意・説明書」は必ず保管しておいて下さい。紛失された場合は、すぐに当社までご請求下さい。
- このガンに使用する専用バッテリーは、故意にショートさせたりすると発火、爆発などの危険がありますので必ず説明書の注意点を守ってご使用下さい。
- バッテリーの充電は、必ず専用の充電器で行って下さい。
- ガンを水中に落下させたり、大量の水をかけたりするとモーターやバッテリー、スイッチなどに異常をきたし、誤作動などの原因となります。そのような場合すぐ撃つのをやめ、バッテリーをはずし、当社アフターサービス部にご連絡下さい。
- 正常な使用方法（取扱説明書どおり）で引き金を引いても発射されない場合、又は長期にわたる使用で耐用期限を過ぎて起こるトラブルや、誤って落下させた時なども自分で直そうとせず、必ず当社アフターサービス部にご連絡の上、お買い上げ販売店、又は当社に修理を依頼して下さい。
- 電動ガンには、専用の当社オプションパーツが取付けられます。取付けの際には各オプションパーツに添付された取扱説明書をよく読んで下さい。
- このガンは、通常の使用でおよそ30000発前後の発射で消耗パーツ等の交換が必要です。耐用期限を過ぎての使用は、作動不良等で危険性を誘発しますので当社アフターサービス部、又は販売店に整備をご依頼下さい。

- This air gun is capable of shooting 6mm diameter, plastic BB bullets by 50 to 60 meters. Operate the air gun under consideration of the performance and paying attention to safety.
- During a game, always pay attention that persons without wearing goggles or third persons non members of the game are not within the estimated dangerous zone.
- Never direct the muzzle towards items subject to damage (glass, lamp, household apparatus, tableware, furniture, car, gas bomb, etc.).
- Never insert foreign matter other than BB bullets into the magazine and gun barrel.
- Because of the design of the air gun, there are places subject to entanglement of your fingers. Pay attention not to entangle your fingers when operating the sliding type stock (expand type stock), the stock of folding stock or opening/closing the ejection port.
- The air gun must not be operated after drinking to avoid possible danger.
- Avoid storing the air gun at places subject to drop or falling down. Always store it at places out of reach by children and after attaching the protective plug to the muzzle and putting it in a package, case or bag.
- If you lose the protective plug, contact us for a replacement part at cost. Make sure to inform us of the model of your air gun.
- Make sure to store the HANDLING CAUTIONS AND INSTRUCTION MANUAL at a safe place. If you lose the manual, consult us for a replacement copy.
- Observe warnings and cautions of the manual for the battery exclusively used for this air gun. Never short circuit the battery intentionally to avoid firing or explosion.
- Always use the exclusive battery charger when charging the battery.
- Malfunctions of the motor, battery and switches will occur if you drop the gun into water or apply a large amount of water to it, causing faulty operation. In such an event, immediately stop operating the gun, remove the battery and consult our after service dept.
- When no bullets are shot out while the trigger is operated, correctly as instructed in the HANDLING CAUTIONS AND INSTRUCTION MANUAL and malfunctions caused by expiration of the product life or drop of the gun occur, never attempt to repair by yourself but to take a contact to your dealer or our after-service department.
- Our exclusive optional parts can be installed to the electrical air gun. Carefully read the respective instruction sheets provided with options.
- For this air gun, consumable parts must be replaced after normal operation of about 30,000 bullets. Operation after expiration of part lives causes malfunctions and danger because of faulty operation. Consult our after-service department for overhaul maintenance.

オートマチック電動エアガン H&K MP5 SD6&SD5 (取扱い説明書)

AUTOMATIC ELECTRIC AIR GUN, H&K MP5 SD6&SD5 (INSTRUCTION MANUAL)



取扱う前に必ず最後までお読みください。
Read through this manual before shooting paying special attention for safe operation.

取扱い説明書の表示について

- この説明書には、各項目の左欄及び本文中に製品を安全に正しくお使いいただくため、絵表示と説明によって操作上、特に注意すべき点を示しています。本文と合わせて熟読し、内容をよく理解した上、ご使用ください。 Thoroughly understand the warnings and cautions for safe operation.



この表示を無視して、誤った取扱いをすると、ケガの発生や製品の故障を誘発し危険です。
注意・禁止事項は遵守してください。

Always observe warnings and cautions strictly.

Failing to do so may cause injury, accidents, or damage to the gun.

1 バッテリーの充電について (バッテリー・充電器別売)

Charging the Battery (Battery and charger sold separately.)

- この製品には、指定のマルイ8.4V1300mAhハイパーコマンドバッテリー (SD5) 8.4V600mAhSDタイプミニバッテリー (SD6) を使用してください。他社製品及び、指定外のバッテリー (アンペア数の異常に高い製品や粗悪なバッテリーなど) はメカBOXが破損しますので絶対使用しないでください。

注意 Miniタイプ・AKタイプミニバッテリーは使用できません。

- Use the specified battery for the gun. Marui 8.4V1300mAh Hyper Command Battery (SD5) 8.4V, 600mAh SD type Mini Battery (SD6). Avoid use of non-standard or other brand name batteries. Otherwise, the originally designed functions will not be obtained.

CAUTION The AK and Mini Batteries cannot be used.

- 充電器は、上記バッテリーに対応するバッテリー専用充電器、又は、マルイスピードチャージャー・AC急速充電器をご使用ください。

- Use the specified battery charger which is applicable to the above battery. The charger Exclusive Type or Marui AC Speed Charger.

- ニカドバッテリー放電器 (別売) を適正使用することにより、充電効率がUPします。

- The battery's capacity power is increased with use of the Ni-cd (battery) Discharger (Sold separately)

- それぞれに付属している、取扱い説明書をよく読んでからご使用ください。誤った使用方法や他社製品及び指定外のバッテリーによる事故、故障等については、当社では、一切の責任を負いません。

- Use the correct battery and charger according to respective instruction manuals. We will not be held responsible for any accident or damage caused by wrongful operation or usage of non-specified batteries.

SD6 用 マルイ純正バッテリーをご使用ください。
Use the specified Marui battery.

- 8.4V SDタイプミニバッテリー (¥4,500)
- 8.4V SD Type Mini Battery Pack



- ミニバッテリー専用充電器 (¥1,800)
- Exclusive Charger for Mini Battery

- スピードチャージャー AC急速充電器 (¥9,800)
- AC Speed Charger



SD5 用 マルイ純正バッテリーをご使用ください。
Use the specified Marui battery.

- 8.4V 1300mAhバッテリー (¥4,800)
- 8.4V Ni-Cd Battery Pack



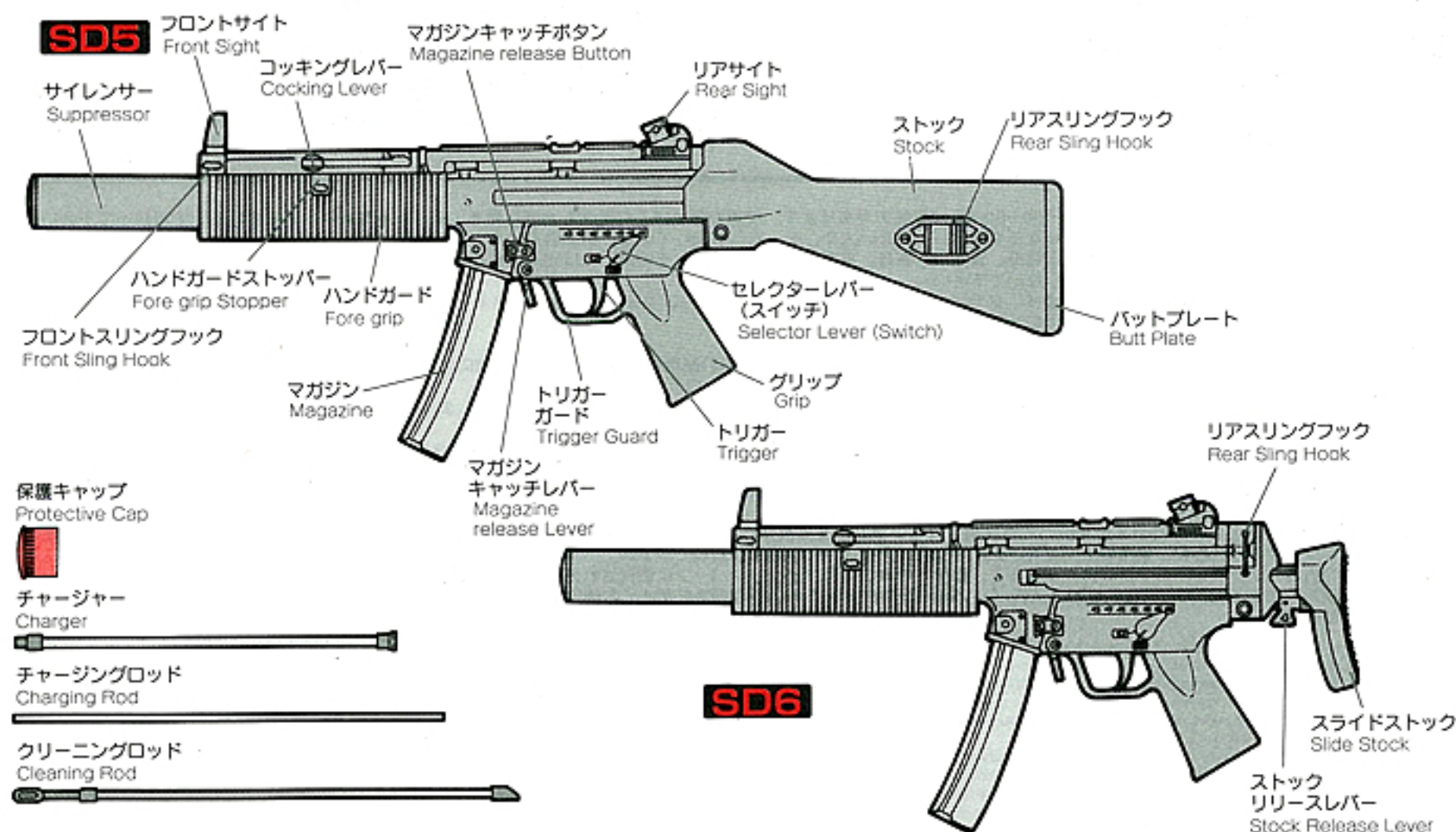
- 1300mAhバッテリー専用充電器 (¥2,200)
- Exclusive Charger for Ni-Cd Battery Pack

- ニカドバッテリー放電器 (¥950)
- Ni-cd Battery Discharger



2 各部の名称 (細部については各ページ項目で説明します。)

Component Names (For details, see the following page.)



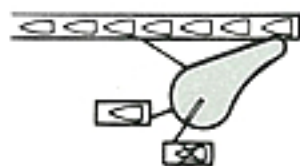
保管の時は、いつも保護キャップをしておく
Always attach the protective cap during storage.

3 セクターレバー・セフティの説明 Selector Lever and Safety Setting

注意 セクターレバーは、正確な位置で止めないと誤作動する場合があります。
CAUTION Set the selector lever correctly in position; otherwise, malfunction may occur.

① セフティ (安全装置) Safety Setting

撃たない時、銃を保管する時には、必ずセフティにする事。保護キャップも忘れずに付けておく。
Always set the lever to the Safety position and attach the protective cap when you are not firing the gun or during storage.



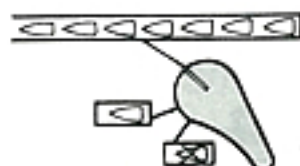
② セミオート (単発) Semi Auto (Single Shot)

トリガーを引くと1発だけ弾が出ます。
The gun will fire one shot each time the trigger is pulled.



③ フルオート (連発) Full Auto (Automatic Firing)

トリガーを引いている間連続して弾が出ます。
The gun will fire automatically while the trigger remains pulled.



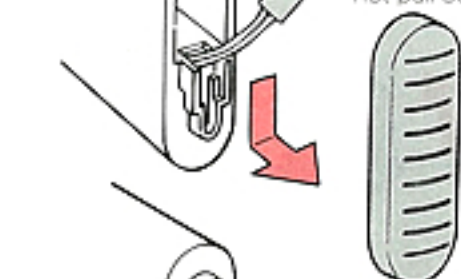
警告 ● トリガーを引きながらセクターレバーをセミ・フルオートに切りかえないでください。スイッチ故障の原因になります。
● To prevent malfunction of the switch do not change the selector lever from semi to full auto while pulling the trigger.

4 バッテリーのセット Setting the Battery

(ここからはバッテリーを充電してから行います。)
(Set the battery after charging.)

SD5

① バットプレートを下に押し下げ、後ろに引きはずし、コネクターを出します。(ヒューズBOXは出しません)
Remove the butt plate by pressing it downwards and pull out the connector. (Do not pull out the fuse box.)



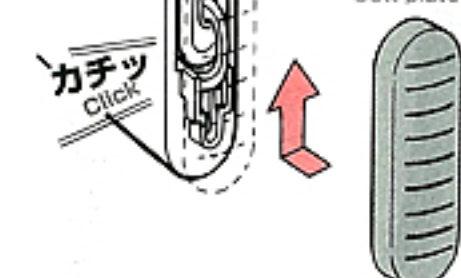
② バッテリーをストックに収めコネクターをつなぎます。
Insert the battery in the stock and connect connectors.



③ ストック内のヒューズBOXを押し下げ、バッテリーとの間にコネクターとコードを図のように押し込みます。コードはS字にまげてください。
Press down the fuse box and insert connectors and cords between the fuse box and battery. Bend cords in the S shape.



④ バッテリーとコードを納めたら、バットプレートを矢印のように取り付けます。
When the battery and cords are set in positions, reinstall the butt plate as shown.

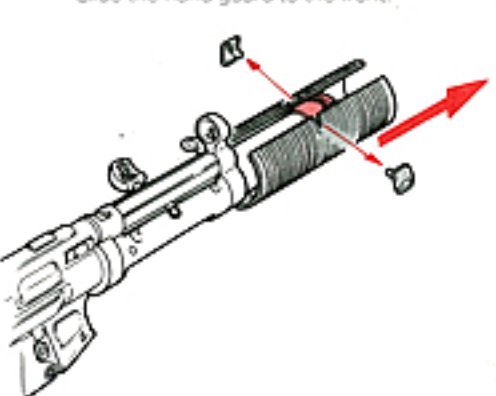


注意 ● バッテリーの接続は、万一の誤動作を考え銃口には保護キャップを装着し、安全な方向に向けて行ってください。(セクターは必ずセフティにします。)
● Attach the protective cap to the muzzle and direct the muzzle towards a safe direction, (Always set the selector lever to the Safety position.)

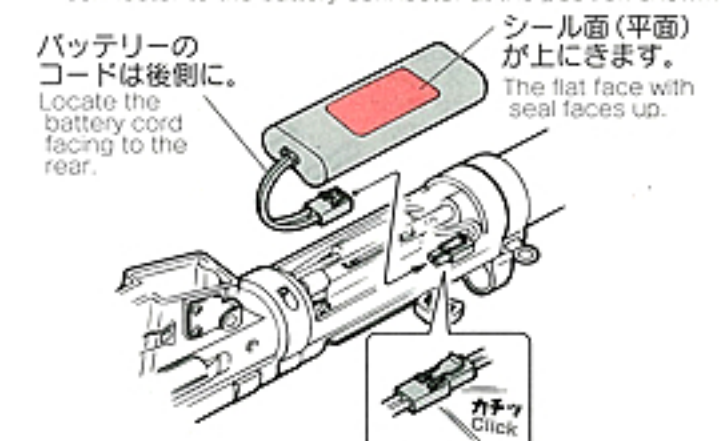


SD6 SD6には必ず専用のSDタイプバッテリー (8.4V600mAh) をご使用ください。
Always use the exclusive SD type Battery (8.4V, 600 mAh) for the SD6.

① ハンドガード部分のストッパー (左右)を外します。次にハンドガードを前にずらします。
Remove hand guard stoppers (right and left). Slide the hand guard to the front.



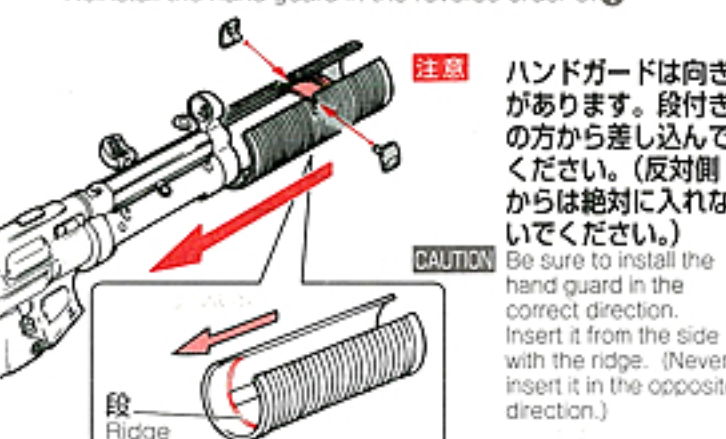
② 銃本体を逆にし、本体側のコネクターを図のような位置でバッテリー側のコネクターと接続します。
Reverse the gun up side down and attach the gun's connector to the battery connector at the position shown.



③ バッテリーを本体に収めます。(バッテリーがふくらまない様にして下さい。)
Insert the battery in the gun. (Watch that the battery does not protrude)



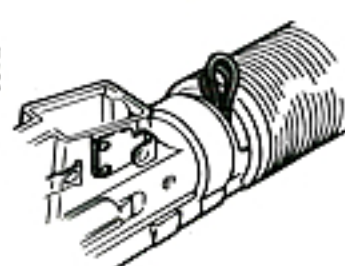
④ ①の逆の手順でハンドガードを取り付けます。
Reinstall the hand guard in the reverse order of ①



● 断面図
この様に入ります。
● Sectional View
Set the battery as shown.



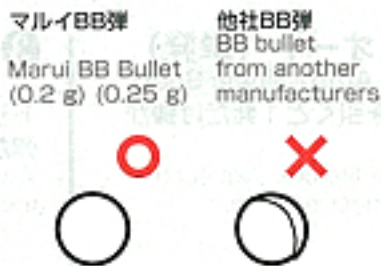
注意 ● コードがはみ出ないように注意します。無理にハンドガードを押し込むとバレルが曲がる場合があります。バッテリーの下にコードなどがはさまってしまうとハンドガードがふくらみ、スキ間ができてしまいますので注意してください。
● Pay attention so that cords do not protrude. If the hand guard is forced, the barrel may bent. If the cord is caught under the battery, the hand guard expands, resulting in a gap.



注意

● この銃には、必ず「東京マルイ製BB弾」をご使用ください。他社製BB弾を使用して発生した故障については、一切の責任を負いません。

● Always use the Marui BB Bullet for this air gun. We will not be held responsible for any damage and accidents arising from use of bullets supplied by other manufacturers.



- マルイ電動ガン対応BB弾
0.25g NEWBB弾
2000発入 ¥1,000
950発入 ¥500
- 0.20g NEWBB弾
3500発入 ¥1,000
1600発入 ¥500
- 精密射撃用スーパーグレードBB弾
0.25g (500発入) ¥1,000

5 マガジンのセット
Setting the Magazine

1 マガジンキャッチボタンを押すか、マガジンキャッチレバーを押して、マガジンを抜きます。(マガジンが落ちる場合がありますので、手でおさえてください。)
Press the magazine release button or the lever to remove the magazine. (Support the magazine as it may drop.)

2 チャージャーに当社6mmBB弾を入れます。(70発まで入ります。)
Insert 6mm BB bullets supplied by Marui into the charger. (70 bullets may be inserted.)

3 チャージャーをマガジンに差し込みます。
Insert the charger into the magazine.
チャージャーをマガジンに差し込む時は、BB弾ストッパーを横向きに入れてください。(マガジン内のマガジンストッパーとぶつかるとおそれる場合があります。)
Insert the BB bullet stopper horizontally when inserting the charger into the magazine, to avoid interference with the magazine stopper in the magazine.)

4 チャージングロッドで弾をマガジンに押し込みます。
Press in bullets using the charging rod.

5 必ず下からマガジンをセットします。カチッと音がするまでしっかり押し込んでください。
Make sure to set the magazine upwards and connect it firmly until a click sound is heard.

注意 セフティの位置を確認してトリガーに指をかけないでください。
CAUTION Confirm that the safety lever is set to the Safety position and don't place your finger on the trigger.

注意 マガジンの装弾数は50発です。
CAUTION The magazine is capable of containing 50 rounds.

6 リアサイトの調整
Setting the rear sight



- 1** 固定ビスをゆるめます。
Loosen the set screw.
- 2** 調整ビスをドライバーで回しサイトを動かします。
To move the sight turn the adjustment screw using a screwdriver.



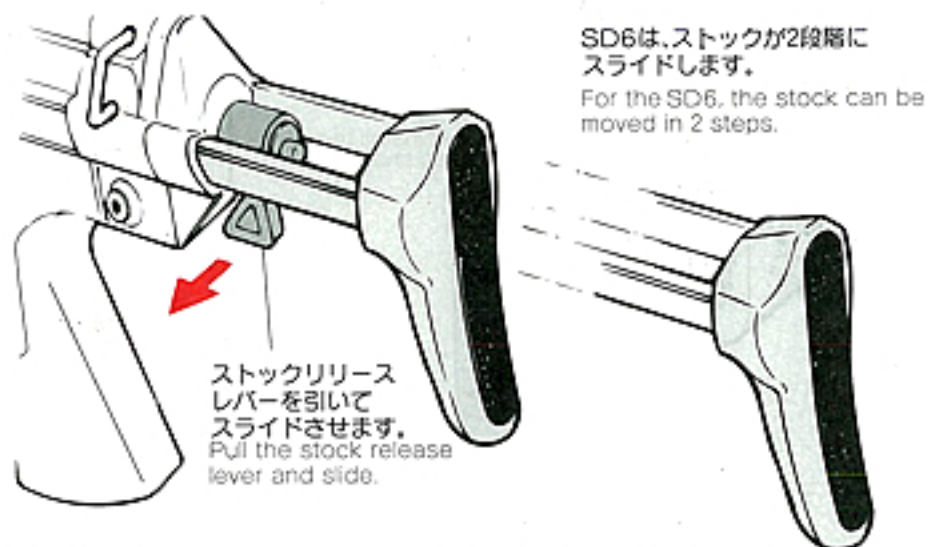
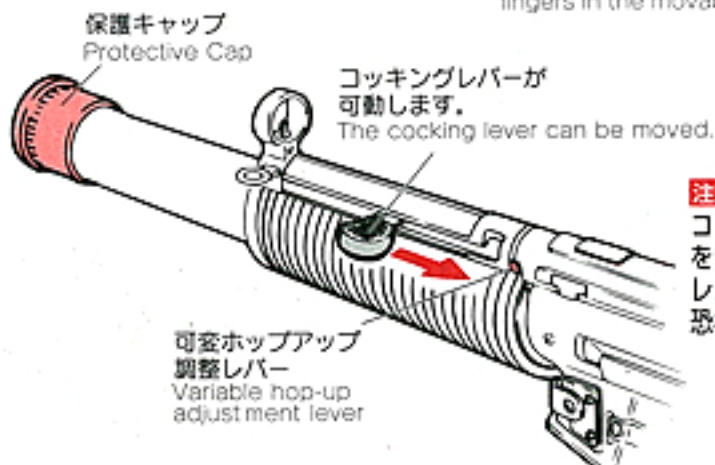
- 3** 調整が完了したら最後に固定ビスをしめます。
When adjustment is complete, tighten the set screw.

回す Turn.

精密射撃をする場合はサイトを指でつまんで回し小さい穴を使用します。
For precise shooting, turn the sight by hand and use the smaller hole.

7 可動部の説明
Movable Parts

警告 ● 各可動部に指などはさまない様に注意してください。
● Be careful so as not to catch your fingers in the movable parts.



注意
CAUTION

- セミオート射撃中、まれにトリガーを引いてもスイッチONされないことがあります。セクターをフルオートにし、5~6発撃った後、セミオートで撃ってください。正常に作動するようになります。
- There are possible cases that no firing occurs after pulling the trigger in the semi auto mode. In this case, do not pull the trigger furiously. Fire 5 to 6 rounds in the full auto mode and then return to the semi auto operation.

注意
CAUTION

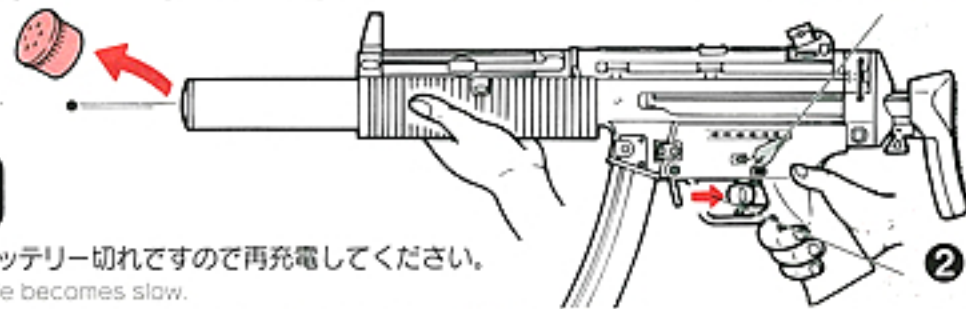
- 撃ち始めのしばらくの間、モーター部から多少臭いがしますが異常ではありません。
- Small smell may be generated from the motor for a while when a new air gun is operated, this is the normal operation of the gun.

注意
CAUTION

- シリコンオイルスプレー後ホップアップバージョンは、約200~300発前後はホップが不安定になりますが故障ではありません。
- The hopping up operation may be unstable for 200 to 300 rounds after using silicone oil, this is the normal operation of the gun.

8 射撃 (十分に安全を確かめてから射撃してください。)
FIRING (Confirm safety sufficiently before beginning firing.)

保護キャップは撃つ時のみ外す
Remove the protective cap only when you are ready for firing the gun.



① セクターレバーをセミ又は、フルオートにします。
Set the selector lever to Semi or Full Auto.

モーターとバッテリーの注意
Cautions on Motor and Battery

- 発射回数(回転)が遅くなったら、バッテリー切れですので再充電してください。
- Charge the battery if the firing cycle becomes slow.
- モーターやバッテリーを長持ちさせるために、およそ連発で500発位撃ったら5~10分休ませましょう。
- Give the air gun a rest for 5 to 10 minutes after firing about 500 rounds, in order to ensure long service lives of the motor and battery.

② トリガーを引く。
Pull the trigger.

注意 機関部をいためる恐れがありますので必要以上の空撃ちはしないでください。
CAUTION A blank firing may occur at triggering after setting the magazine, this is the normal operation of the gun.

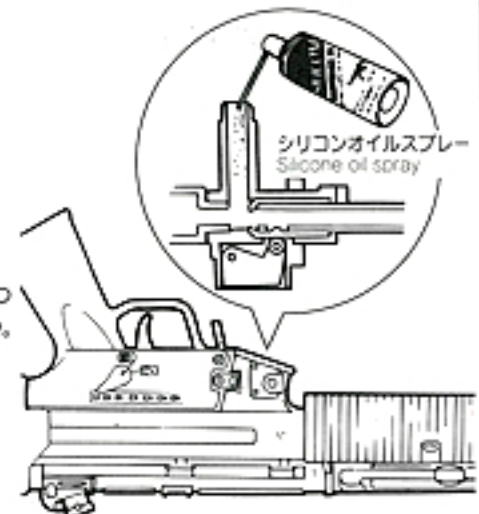
注意 マガジン装着後、トリガーを引いても初弾のみ空撃となる場合がありますが、故障ではありません。
CAUTION A blank firing may occur at triggering after setting the magazine, this is the normal operation of the gun.

このような時は・・・
When Bullets Are Clogged

- もしも弾が詰まった場合は、詰まった弾を取出し、(8P 112を参照してください。)図のようにマガジン入口からシリコンオイルをチャンパーに数滴たらすか、スプレーを0.5~1秒間吹きかけてください。スムーズに連射されるようになります。(CRC-556などの鉱物性オイルは絶対につけないでください。)
- If bullets are clogged, remove them (see 112 on page 8) and apply a few drops of silicone oil into the chamber from the magazine entrance as shown or spray silicone oil for 0.5 to 1 sec. to obtain smooth continuous firing. (never use CRC-556 or other mineral oil)

撃ち終わったら・・・
After Operation

- マガジンを抜いて安全な方向に向けてセミオートで一発撃ってください。(撃たないとバネが弱くなることがあります。)セクターをセフティの位置にします。
- Remove the magazine and dry fire the gun in the semi auto mode directing the muzzle to a safe direction. (Otherwise, the spring may be weakened.) Set the selector to the Safe position.
- マガジン内に弾が入っていない場合でも(マガジンをセットしなくても)チャンパー内に弾が残っている場合があります。(マガジンを抜くと2~3発弾が落ちてきますが故障ではありません。)
- Bullets may remain in the chamber even if the magazine contains no bullets (or if the magazine is not connected) (Two or three bullets may drop from the magazine, this is the normal operation of the gun.)
- 使用しない時は、必ずバッテリーを外して保護キャップをしておく事。
- Always disconnect the battery and attach the protective cap whenever you do not operate the air gun.



保管の時は、いつも保護キャップをしておく
Always attach the protective cap during storage.

9 トラブルクリニック (故障内容自己診断)
TROUBLE CLINIC (TROUBLESHOOTING)

BB弾は、当社専用弾以外は使用しないで下さい。粗悪品を使用すると故障の原因となります。分解・改造は絶対にしないで下さい。

Never use BB bullets other than those supplied by Tokyo Marui. Use of poor quality BB bullets will cause problems. Never disassemble or modify the gun.

| 症状 Symptom | 原因 Cause | 対処の方法 Action |
|---|---|---|
| 作動しない No operation at all | セクターレバーがセフティになっている Selector lever is set to Safety | セクタースイッチをセミかフルに入れる。 Set the selector lever to Semi or Full Auto |
| | バッテリーが充電されていない Battery is not charged | バッテリーを充電する Charge the battery. |
| | バッテリーのコネクターが外れている Battery connector is disconnected. | コネクターをつなぐ Connect the connector. |
| | バッテリーと銃のコネクターが逆になっている The (+) and (-) of battery connector is reversed | (+) (-) を正しくつなぐ (ヒューズをチェックする) Connect the connector correctly (check the fuse). |
| | ヒューズが切れている Fuse is blown out | ヒューズを交換する (P8参照) Replace the fuse. (See page 8.) |
| | モーターの寿命 (5~6万発が限度) もしくは接点不良 Exped motor life (50,000 to 60,000 rounds) or poor electrical connection | モーターを交換する (お買い求めのお店が当社へ) 接点修理する Replace the motor (purchasing from your dealer or Marui) or check and repair the contacts |
| モーターは動いているが弾丸が出ない Although motor is revolving, gun doesn't fire | マガジン内に弾が引っかかっている Bullets are clogged inside the magazine. | チャージングロッドをマガジンにいれ2~3度上下させ、引っかかりを取る。 Insert the charging rod into the magazine and move it up and down a few times to remove clogged bullets. |
| | チャンパー内に弾が詰まっている Bullets are clogged in the chamber. | クリーニングロッドを使用して弾のつまりを取る。(P8参照) Remove clogged bullets using the cleaning rod. (See page 8.) |
| | ギアトラブル Faulty gear | お買い求めのお店が当社での整備・修理 Purchase the replacement gear from your dealer or Marui and repair. |
| フルオート射撃(連射)ができない Malfunction of full-auto operation (automatic firing) | バッテリーのパワー不足 Insufficient battery power | バッテリーを充電する Charge the battery. |
| | マガジンの送弾不良 Faulty bullet feed of magazine | マガジンのつまりを直す Repair clogging of the magazine. |
| | 接点不良 Poor electrical connection | お買い求めのお店が当社での整備・修理 Consult your dealer or Marui for overhaul maintenance or repair. |
| セミオート射撃(単発)ができない Malfunction of semi-auto operation (single shot) | ギアのタイミングのズレ Deviation in gear timing | フルオートに切り替え5~6発位撃ってからセミオートに切り替える。 Set to semi auto after firing 5 to 6 rounds in full auto. |

| 症状 Symptom | 原因 Cause | 対処の方法 Action |
|--|---|---|
| セミオート射撃(単発)ができない Malfunction of semi-auto operation (single shot) | バッテリーのパワー不足 Insufficient battery power | バッテリーを充電する Charge the battery. |
| | 接点不良 Poor electrical connection | お買い求めのお店が当社での整備・修理 Consult your dealer or Marui for overhaul maintenance or repair. |
| 連射速度が遅くなった Automatic firing cycles become slow | バッテリーのパワー不足 Insufficient battery power | バッテリーを充電する Charge the battery. |
| | チャンパーパッキングの磨耗・破損 Worn or damaged chamber packing | お買い求めのお店が当社での整備・修理、チャンパーパッキング、ピストンパッキング (Oリング) 及びピストンアセンブリの交換 Consult your dealer or Marui for overhaul maintenance or repair. Replace the chamber packing, piston packing (O-ring) and piston assembly. |
| | ピストンパッキング (Oリング) の磨耗・破損 Worn or damaged piston packing (O-ring) | ピストンパッキング (Oリング) の交換 Replace the piston packing (O-ring) |
| 弾の飛距離が短くなった Shooting distance becomes shorter. | ピストンスプリングの破損 Deteriorated piston spring | ピストンパッキング (Oリング) の交換 Replace the piston packing (O-ring) |
| | BB弾の不良(小さい・重い) Faulty BB bullets (too small or heavy) | 当社の純正BB弾を使用する Use the genuine Marui BB bullets. |
| | シリコンオイル不足 Shortage of silicone oil | シリコンオイルをチャンパーの下から数滴たらす。 Drop a few drops of silicone oil from under the chamber. |
| 作動の音が異常になった Overly loud operating noise | 空撃ちのしすぎによるギアトラブル Gear problem caused by excessive blank firing | お買い求めのお店が当社での整備・修理 Consult your dealer or Marui for overhaul maintenance, part replacement (gear, etc.) or repair. |
| | ギアの磨耗・破損 Worn or damaged gear | ギア交換 Replace the gear |
| 銃口から弾がこぼれる Bullets falling out from barrel end | 空撃ちのしすぎによるギアトラブル Gear problem caused by excessive blank firing | お買い求めのお店が当社での整備・修理 Consult your dealer or Marui for overhaul maintenance, part replacement (gear, etc.) or repair. |
| | チャンパーパッキングの磨耗・破損 Worn or damaged chamber packing | チャンパーパッキングの交換 Replace the chamber packing |
| 水(雨)にぬれた、水中に落とした If the gun gets wet | BB弾の不良(小さい) Faulty BB bullets (too small) | 当社の純正BB弾を使用する Use the Marui genuine BB bullet. |
| | ただちに使用を中止し、すぐバッテリーを外し、本体内部とバッテリーの水分を試き取り、よく乾かした後、再度セットして安全な場所まで試射してください。作動しなかったり、振動があるようでしたら、お買い求めのお店が当社で修理 Stop the operation immediately, disconnect the battery, wipe off water from inside the main body and the battery, and, after complete drying, carry out trial firing. If there is no operation or if a malfunction is detected, consult your dealer or Marui for repair. | |

**マルイ電動ガン
対応0.25gBB
をご使用ください。**
Always use the genuine
0.25 BB bullet for Marui
Electric Gun.

**注意
CAUTION**

- 万一強くかけすぎて弾づまりをおこしたら、すぐ撃つのをやめてレバーをノーマル側にもどし、ホップを解除して2~3発撃ってから再度調整してください。
- If the hop-up is adjusted excessively causing clogging of bullets, immediately stop operating the gun, return the lever to Normal, fire 2 or 3 rounds and readjust.

**注意
CAUTION**

- 精密なタイトバレルを使用していますので汚れた弾や、バリや突起などのある粗悪なBB弾を使用すると弾づまりを起こし、メカBOX及びシステムに重大な故障を来します。
- Since a precision tight barrel is used, use of dirty bullets or those with burrs causes clogging of bullets and possible fatal damage to the mechanical box and system.

**警告
WARNING**

- ホップアップシステムは弾丸が回転しながら飛びますので、ガンを倒して撃つと、BB弾が左右に大きく曲がって飛び、危険です。ガンは必ず通常の立てた状態で撃ってください。
- Never hold the gun sideways as the BB bullets will curve right or left. This is due to the HOP-UP system.



**10 可変ホップアップシステムの説明
Variable Hop Up System**

(ホップアップバージョンをお買上げの方は、必ずお読みください。)

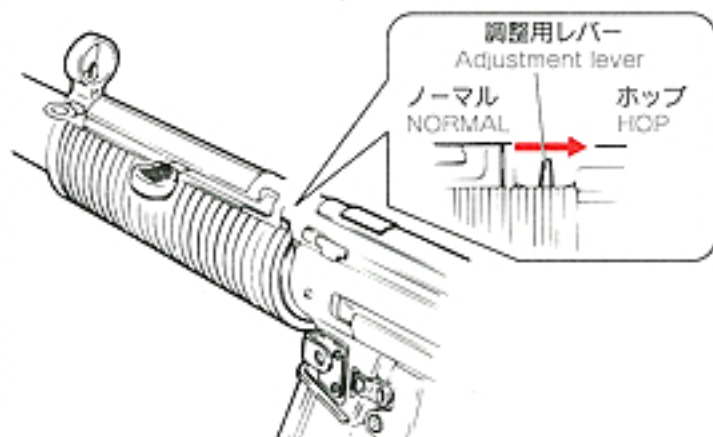
(Make sure to read through this page if you purchased the hop-up version.)

このシステムは、発射されるBB弾に一定方向の回転を与える事によりBB弾に揚力を持たせ、普通の発射機構が放物線を描く弾道に対し、より遠い目標に向かって水平に、かつ遠距離に飛ばす事を実現させたものです。さらにマルイの可変ホップアップシステムは固定式のものとは異なり、ダイヤルやレバー調整でスピンのかかり方をワンタッチで微調整することができる、まさに理想的なホップアップシステムです。

By producing a back-spin on the BB bullets, this system allows for straighter and longer distance shooting than normal air guns. Unlike the fixed type, the Marui variable hop up system permits one-touch adjustments using the dial and lever, making it an ideal hop up system.

調整のしかた (取扱い説明書のP6 射撃を読んで試射をしながら行ってください。)

Adjustment Procedure (Adjust by carrying out trial firing, referring to 射撃 on page 6 of the instruction manual.)



ワンポイントアドバイス



ホップアップ調整レバーを図の様に、約4mmカットします。ゲーム中に手などが触れてホップのセッティングが変わってしまうのを防止します。

※カット後のホップ調整はハンドガードをずらして行います。

● ハンドガード左側の調整用レバーを少しずつ手前にすると、ホップがかかります。(BB弾が水平に飛ぶところがベストです。)

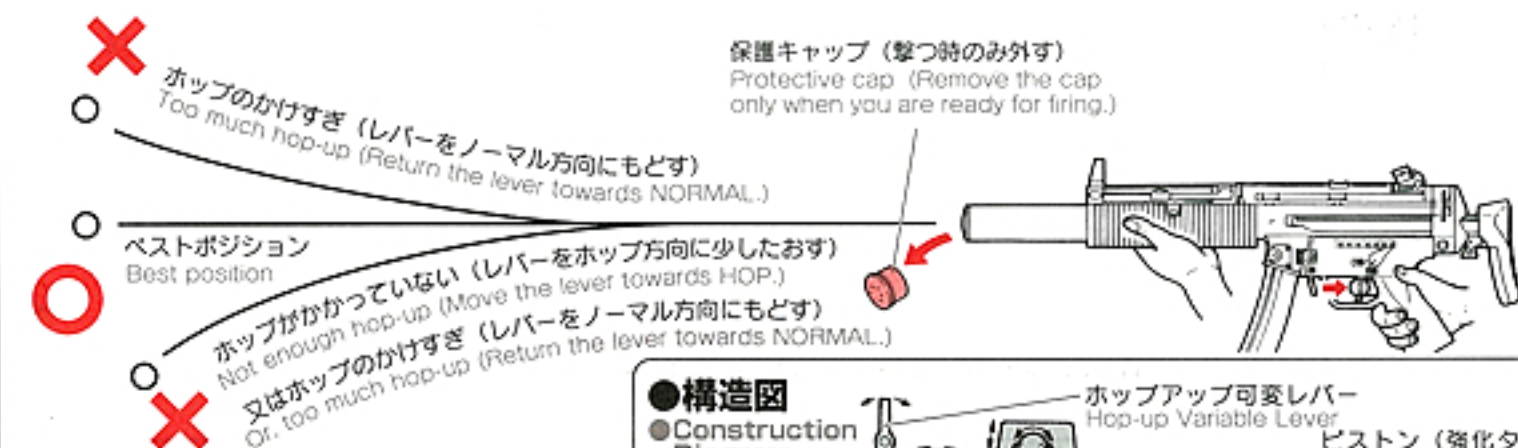
● Gradually move the adjustment lever on the left of the hand guard towards the front to apply hop-up. (The best setting is when BB bullets fly horizontally.)

● あまり強くかけすぎると逆に飛行性能を悪くしますので、必ず水平になったらやめてください。

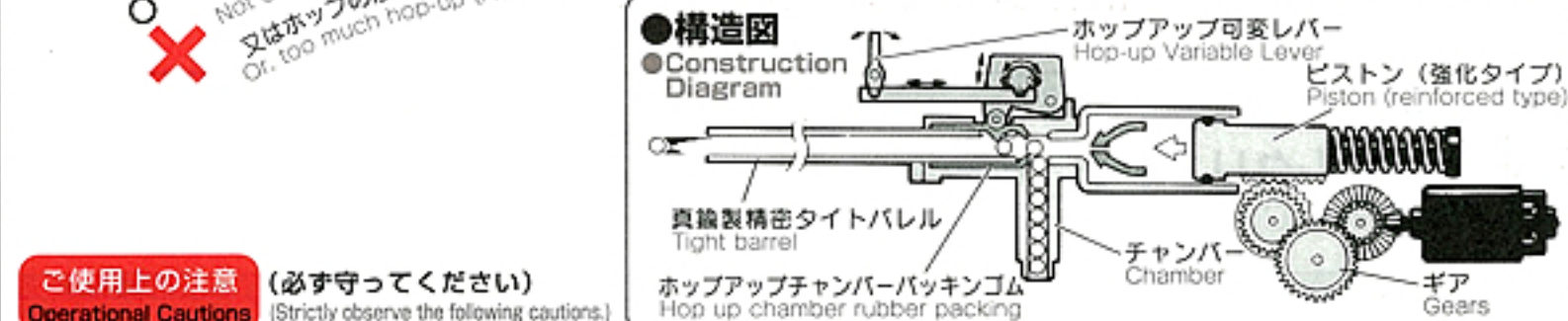
● Turning excessively adversely affects the trajectory. So, stop turning the dial when bullets fly horizontally.

● 下図のようにBB弾が水平に飛ぶ位置がベストポジションで飛距離もアップします。

● The best position is where the bullets fly horizontally, and the longest flying distance is obtained.



保護キャップ (撃つ時のみ外す)
Protective cap (Remove the cap only when you are ready for firing.)



**ご使用上の注意 (必ず守ってください)
Operational Cautions (Strictly observe the following cautions.)**

- ホップ側にレバーをたおしすぎると弾づまりをおこします。弾づまりをしたまま撃ち続けると、ピストン及びギアが破損します。
- Moving the lever too much towards HOP causes bullets to clog. firing the gun with clogged bullets damages the piston and gears.
- 弾づまりをおこした場合は、すぐに撃つのをやめてホップレバーをノーマル位置に戻し、クリーニングロッドでつまった弾を取り出します。(8P 12参照)
- If bullet clogging occurs, immediately stop firing the gun, return the hop lever to the Normal position and remove clogged bullets using the cleaning rod. (See 12 on page 8.)
- 弾づまりを直す時やクリーニングする時は、ホップ調整レバーを必ずノーマル位置まで戻します。(戻さないとチャンバパックをいためます。)
- Make sure to return the hop lever to the Normal position when removing clogged bullets or cleaning. (Otherwise, the chamber packing will be damaged.)
- 一度使用した弾、汚れた弾は絶対に使用しないでください。(チャンバにゴミが付き、ホップが不安定になります。)
- Never use used or dirty bullets. (Otherwise, the chamber becomes dirty, resulting in unstable hopping up.)
- 10000発位撃ったら、チャンバにシリコンオイルスプレーを0.5~1秒間スプレーしてください。(8P 11参照; スプレー後、約200~300発前後はホップが不安定になる事がありますが、故障ではありません。)
- When about 10,000 rounds are fired, spray silicone oil into the chamber for 0.5 to 1 sec. (See 11 on page 8. The hopping up operation may be unstable for 200 to 300 rounds after spraying the silicone oil, this is the normal operation of the gun.)
- 誤った使用方法、分解、改造などによる故障・事故について当社では一切責任を負いません。また、それらの修理費用はお客様の負担となります。
- We will not be held responsible for any damage or accidents arising from wrongful operation, disassembly and modification of the air gun. Any costs for repair of such damage shall be paid by the user.

**ホップがかからない時は・・・
When Hopping Up is Improper**

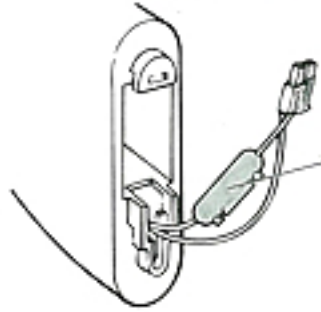
| 銃の状態 Symptom | 原因 Cause | 対処の方法 Action | 銃の状態 Symptom | 原因 Cause | 対処の方法 Action |
|---|---|---|--|---|--|
| 弾が上に飛ぶ Bullets flying upwards | ホップのかけすぎ Too much hop setting | ホップアップレバーをノーマル方向に少しずつ戻す Gradually return hop lever towards Normal. | 調整ができない Cannot adjust | 調整レバーその他の パーツ破損 Damaged adjustment lever or other parts | お買い求めのお店、又は当社での部品交換・修理 Purchase the necessary replacement part at your dealer or from Marui and repair. |
| 弾があまり 飛ばない (ホップが かからない) Short flying distance of bullets (less hopping up effect) | ホップのかけすぎ Too much hop setting | ホップアップレバーをノーマル方向に少しずつ戻す Gradually return hop lever towards Normal. | 弾づまりを おこす Frequent bullet clogging | ホップのかけすぎ Too much hop setting | ホップアップレバーをノーマル方向に少しずつ戻す Gradually return hop lever towards Normal. |
| | ホップバックに油が付 いている又は汚れている Hop packing contaminated by oil or dirt | 4~5マガジン分試射するか、クリーニングロッドで汚れをおとす Fire bullets equivalent to 4 to 5 magazines or clean the chamber using cleaning rod. | | BB弾の不良、径が大きい Improper or too large sized BB bullets | 東京マルイ製電動ガン対応BB弾を使用する Use the Tokyo Marui BB Bullet for Electric Gun. |
| | ホップバックの摩耗破損 Worn or damaged hop packing | お買い求めのお店、又は当社での部品交換・修理 Purchase the replacement part at your dealer or from Marui and replace it. | | ホップバックが 汚れている Dirty hop packing | クリーニングロッドで汚れを落とすか、お買い求め のお店又は当社での修理・整備 Clean using the cleaning rod or consult your dealer or Marui for repair. |

11 メンテナンス Maintenance

1. ヒューズ交換のしかた Fuse Replacement Procedure

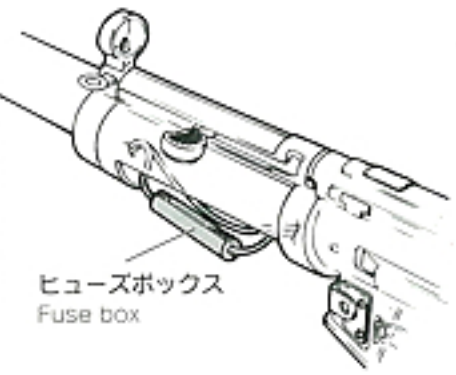
SD6 ハンドガードを入れる手順と同じにハンドガードを取りはずします。ハンドガードの内部にヒューズBOXがあります。
The fuse box is located in the fore grip. To remove: see 4 on page 4

SD5 ストック内のコネクタを引き出すと、ヒューズBOXが出てきます。
The fuse box comes out when the connectors are pulled out of the stock.



ヒューズBOX
(交換し終わったら奥に押し込んでおきます。)
Fuse box (When fuse is replaced, push into the stock all the way.)

〈ガラス管ヒューズ〉
(Glass tube fuse)
お近くの電器店、ガソリンスタンドなどでお求めになれます。(必ず15Aをお求めください。)
You can buy it at a near-by electric shop or gas station.
電動ガン共通
15A Fuse common for electric gun series



2. 弾詰まりの取り方 Removing Clogged Bullets

① ホップ調整レバーをノーマルの位置に戻して銃口からクリーニングロッドを差し込みます。
Return the hop up lever to the Normal position and insert the cleaning rod from the lead edge of the barrel.

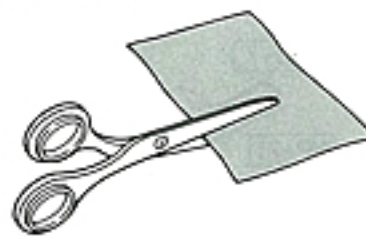
② 下図のようにクリーニングロッドの斜めになっている部分が下になるように注意して、つまっている弾を押し出します。
Be careful so that the angled part of the cleaning rod faces down, and remove clogged bullets.



- 必ずホップ調整レバーをノーマルの位置にしてからクリーニングロッドを入れてください。
- Make sure to insert the cleaning rod AFTER returning the hop up lever to the Normal position.



3. 弾速が落ちてきた時のメンテナンス Maintenance When Bullet Speed Becomes Low



綿製品の端切れを図の大きさに切り、クリーニングロッドの穴にはさみ込みます。(綿の厚さにより長さをかえてください。バレルにスムーズに入ればよいでしょう。)
Cut the cotton to the size shown. Adjust the length accordingly so that it can be inserted smoothly into the barrel.



- ① サイレンサー部を矢印方向に90°回し、前にずらし、取ります。
Turn the silencer 90° in the arrow direction and remove it by sliding to the front.
- ② 給弾口よりシリコンオイルまたは、テフロンオイルを数滴たらす。マガジンにBB弾を入れ、1~2マガジン撃ってください。
Drop a few drops of silicone oil or Teflon oil in the bullet entrance. Insert BB bullets into the magazine and fire bullets equivalent to 1 or 2 magazines.
- ③ クリーニングロッド(綿付き)で下図の様にチャンバの油分をふき取りクリーニングして終了です。
To complete the cleaning, use the cleaning rod (with cotton) as shown below, to remove excess oil.
- ④ もどす時は、①の手順の逆を行ってください。(ミゾを合わせて入れる。)
To reinstall, carry out the operation in ① in the reverse order.



- 必ずホップ調整レバーをノーマルの位置に戻してからメンテナンスしてください。
- Always carry out maintenance AFTER returning the hop up lever to the Normal position.
- チャンバ内は非常に精密ですので、一度使用したBB弾は使用しないでください。
- Since the chamber is a precision component, avoid use of used BB bullets.



シリコンオイル又は、テフロンオイルを数滴たらす。
Drop a few drops of silicone or Teflon oil.

4. ギアかみ合わせの微調整 Fine Adjustment of Gear Engagement

注意 長時間使用後、モーターの回転音が高くなってきた場合にのみ、右図のように調整してください。

CAUTION Only when the motor noise becomes high after operations for a long period of time, conduct the fine adjustment as shown.

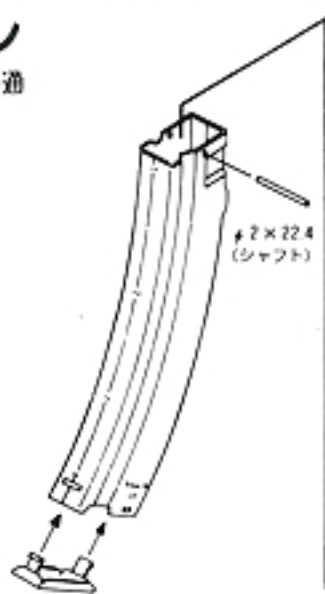


- モーター位置を調整した後、調整ネジをネジロック剤、瞬間接着剤などで動かない様に固定した方がよいでしょう。
- It is recommended to lock the adjustment screw by a screw locking agent or instantaneous adhesive agent after adjustment of the motor position is complete.
- 通常はさわらないでください。
- Normally, do not attempt to adjust.
- 調整ネジを締めすぎると破損するおそれがあります。
- Excessive tightening of the screw may damage the gun.

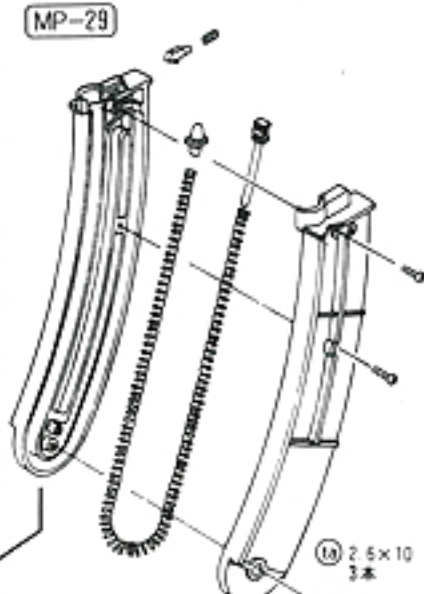
マガジン

MP5シリーズ共通

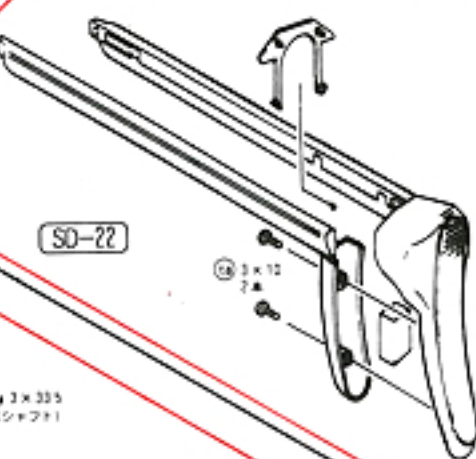
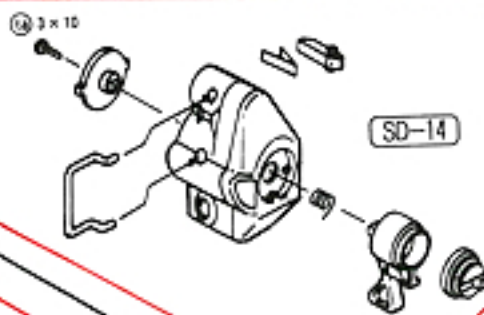
MP-30



MP-29



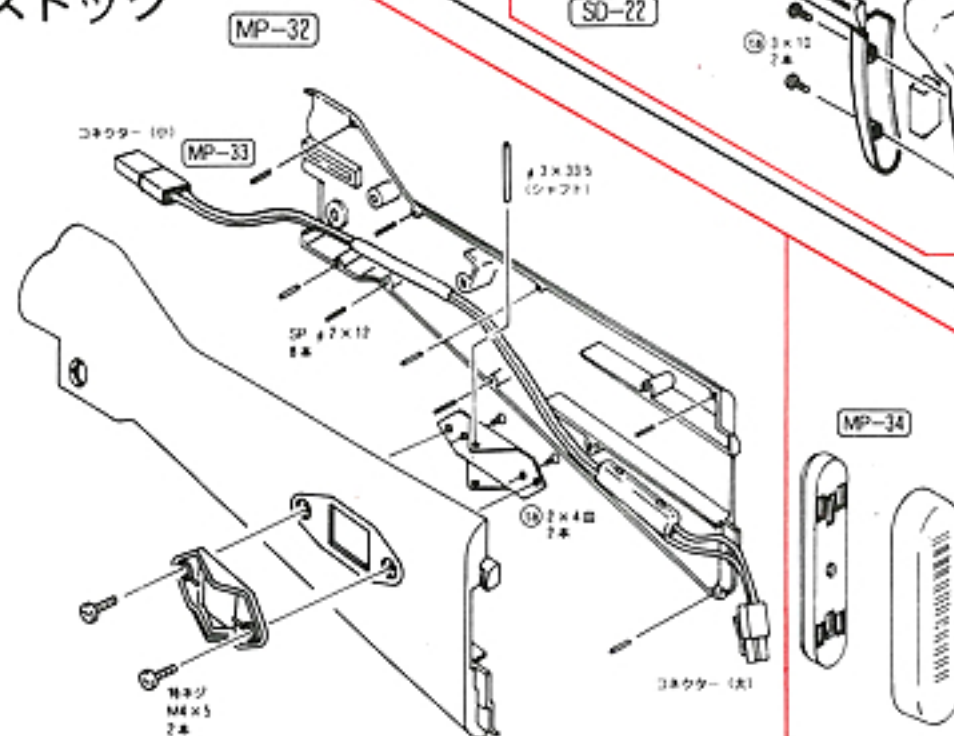
SD6
ストック



SD5

(A4共通)

ストック



別売パーツ、アクセサリパーツのご注文は

- パーツをお求めの方は、下のパーツ表から必要なパーツのNo.、パーツ名、個数を紙に記入し、代金、送料と共に小為替、又は現金書留にて当社までお申し込みください。(消費税は含まれておりませんので価格に消費税分を足した金額をお送りください。)
- 複数ご注文される場合の送料はあらかじめお問い合わせください。
- パーツ名、あなたの住所、氏名、郵便番号、電話番号は、はっきりとお書きください。不明瞭な場合は発送できません。(部品や料金は予告なしに変更する場合がありますので、ご了承ください。)

| No | パーツ名 | 価格 | 送料 |
|-------|--|--------|-----|
| MP-3 | ロアフレーム (耐熱ABS、スタンプ済) | 2,000 | 270 |
| G-5 | モーター (バネ、ピニオンギア、スパーサー付) | 3,200 | 270 |
| MN-5 | EG700対応グリップ底 (MP-43、ネジ付) | 800 | 130 |
| MP-7 | フレームロックピン (平ネジM3×5付) ダイカスト | 400 | 130 |
| MP-8 | ストックロックピン (平ネジM3×5付) ダイカスト | 400 | 130 |
| MP-13 | リアサイトパーツセット (組立済) M3×6、M4×14付 | 1,200 | 130 |
| MP-14 | マガジンメタルホルダー (プレス品) ヒス付 | 300 | 130 |
| MP-15 | マガジンキャッチボタンセット (ダイカスト) | 700 | 130 |
| MP-16 | マガジンキャッチレバーセット (ダイカスト) | 600 | 130 |
| MN-17 | セレクターレバー左 (ダイカスト) | 800 | 130 |
| MN-18 | セレクターレバー右 (ダイカスト) | 750 | 130 |
| MP-19 | セレクターパーツ | 120 | 130 |
| MP-21 | コッキングスプリングガイド | 150 | 130 |
| MP-22 | コッキングスプリング | 250 | 130 |
| MP-23 | パレル押えサドル (プレス品) | 250 | 130 |
| MP-29 | マガジン内側 (組立済) | 1,000 | 270 |
| MP-30 | マガジン外ケース (金属) 底板・シャフト付 | 1,300 | 270 |
| MP-32 | A4 固定ストックセット (組立済) | 4,300 | 390 |
| MP-33 | A4 ストック用ヒューズ付コード | 900 | 190 |
| MP-34 | A4 バットプレート (組立済) ラバー | 700 | 130 |
| MP-35 | ネジセット TP3×12ナベ×1本 TP3×10ナベ×1本 M3×13ナベ×1本 座付ネジ3×8×2本 SPピンφ2.5×18×2本 SPピンφ2.5×8×1本 SPピンφ1.2×6×1本 M4ナット×1ヶ M3ナット×1ヶ | 350 | 130 |
| MP-36 | チャージャーセット (チャージャー・チャージロッド・クリングロッド) | 600 | 190 |
| MP-37 | 消音スポンジ | 120 | 130 |
| MP-43 | ネジ受プレート | 30 | 130 |
| SD-1 | サイレンサー (接着済) | 1,800 | 270 |
| SD-2 | フレームパーツ (塗装済) | 250 | 130 |
| SD-3 | コッキングレシーバーセット | 5,100 | 700 |
| SD-4 | ハンドガードストッパー (左右) | 600 | 130 |
| SD-5 | アウターハンドガード (塗装済) | 2,800 | 270 |
| SD-6 | ホップアップアジャストレバー (Oリング付) | 200 | 130 |
| SD-7 | SD ホップアップしんちゅうパレル | 3,800 | 270 |
| SD-8 | SD ホップアップ用チャンバーパッキン | 300 | 130 |
| SD-9 | SD ホップアップチャンバーセット | 2,500 | 130 |
| SD-10 | NEW アッパーレシーバー左 | 850 | 270 |
| SD-11 | NEW アッパーレシーバー右 | 850 | 270 |
| SD-12 | SD ヒューズ付コード | 850 | 190 |
| SD-13 | SD メカBOXアッセンブル | 10,000 | 700 |
| SD-14 | SD6 可動ストック・フレームキャップ | 1,800 | 270 |
| SD-15 | コッキングレシーバー (塗装済) | 950 | 270 |
| SD-16 | インナーハンドガード左右セット | 1,250 | 270 |
| SD-17 | グロメット (2ヶ) (ゴム) | 450 | 130 |
| SD-18 | フロントサイト (塗装済、ネジ付) | 950 | 270 |
| SD-19 | スリングフック (塗装済、ネジ付) | 300 | 130 |
| SD-20 | コッキングパイプ (接着済、ネジ付) | 800 | 130 |
| SD-21 | コッキングレバー (塗装済) ダイカスト | 400 | 130 |
| SD-22 | SD6 可動ストック・ストックパーセット (組立済) | 3,800 | 390 |
| | 15A ガラス管ヒューズ (3本セット) | 200 | 130 |
| | シリコングリス (2g×2ヶ入) | 300 | 130 |
| | 高粘度特殊グリス (2g×2ヶ入) | 300 | 130 |
| | メンテナンスグリスセット (シリコングリス2g×2ヶ入、高粘度特殊グリス2g×2ヶ入) | 600 | 130 |
| | 8.4V ハイパーコマンドニカドバッテリー | 4,800 | 390 |
| | 8.4V ニカドバッテリー用充電器 | 2,200 | 390 |
| | SD タイプ 8.4V バッテリー | 4,500 | 270 |
| | 8.4V ミニバッテリー用充電器 | 1,800 | 270 |
| | バッテリー放電器 | 950 | 270 |
| | 電動ガン用コネクターセット (3本セット) | 480 | 270 |
| | 電動MP5 シリーズ共通マガジン | 2,200 | 390 |
| | シリコンメンテナンススプレー | 450 | 270 |
| | 電動MP5 シリーズ共通ダブルマガジングリップ | 1,600 | 390 |
| | 電動ガン対応0.25gBB (2,000発入) | 1,000 | 600 |
| | MP5 SD シリーズ用保護キャップ | 100 | 130 |
| | 電動MP5 シリーズ 200連射マガジン | 3,800 | 390 |
| | 電動MP5 シリーズ 240連射マガジン (シュートW マガジンタイプ) | 4,500 | 390 |

●SD-○はSD5/SD6のパーツ、MP-○はMP5A5/A4の共通パーツです。

オートマチック電動エアガン Heckler & Koch MP5 SD6 & SD5 AUTOMATIC ELECTRIC GUN SERIES



H&K MP5 SD6&SD5プロフィール

1980年のイラン大使館作戦で、イギリスのSASが使用して以来、自由世界の軍スペシャルユニットや対テロ機関のほとんどに採用されているH&K (ヘッケラー・アンド・コック) MP5。そのローラーロックシステムというユニークな機構によって抜群の命中精度を誇る現在最も進んだSMG (サブマシンガン) だ。このMP5シリーズに1978年からラインナップされた最新モデルが「SD6」と「SD5」で、撃発音を押しさえる「ノイズサプレッサー」を装備。スタイルの点でも他のシリーズにはない迫力と機能美をかもしだしている。消音装置を外すと、バレルには直径3mmの穴が30個ほど開けられており、発射音を約4分の3に減少させる。その優れた消音効果は1階で撃っても2階には聞こえないほどだという。夜間やシークレット・オペレーションなど、敵に悟られずに素早く作戦を遂行しなければならない場合には絶対に必要な機能で、特殊部隊用としてまさに理想的なSMGという事ができる。そのため、SAS (イギリス) の他、本家本元のGSG9 (ドイツ)、SEAL (アメリカ)、SWAT (アメリカ)、GIGN (フランス) 等、世界各国のスペシャルフォースで使用されている。またアクション映画などにも多く登場し、日本でもその独特で精悍なフォルムに魅了されたファンの数は計り知れない。

東京マルイが電動ガンとしてリリースしているH&K MP5は、実際にSEALなどで使用されている信頼性の最も高い、スリーバースト・レスタイプのA5とA4。そして今回、このサイレンサーを備えたSD6 (スライドストックタイプ) とSD5 (固定ストックタイプ) が加わり、ますますシリーズが充実した。特にSD6・SD5は、実際に消音効果もある実物のスタイルに忠実なサイレンサーを装備。更に東京マルイが誇る、命中性能・飛距離ともに格段と向上させた「可変ホップアップシステム」も標準装備。まさにゲームでは無敵のスーパーウェポンとなっている。

H&K MP5 SD6 AND SD5 PROFILE

The famous MP5 series developed by the H&K is the sub machine gun most widely used by special commands. The SD6 and SD5 are especially developed for use by special command troops. The cylindrical parts located at the muzzle is the noise suppressor which reduces the firing noise into 3/1,000. This function is provided for use in the night or during infiltration action so as not to be traced by enemies (or criminals).

To the MP5SD6 with retractable stock and MP5SD5 with fixed stock, reproduction of the noise suppressor having the same style as the real rifle is provided as standard equipment. The variable hop-up system which achieves excellent shooting range and target hitting ratio is built in, making the model a super weapon inevitable for the air gun game.

| MP5 SD 電動エアガンデータ Data of MP5 SD Electric Air Gun | | |
|---|---|---|
| 型名 Model Name | MP5 SD6 | MP5 SD5 |
| 全長 Overall length | 609mm | 778mm |
| 重量 Weight | 1,850g (2,000g/バッテリー含) 1,850 g (2,000 g including battery) | 1,800g (2,150g/バッテリー含) 1,800 g (2,150 g including battery) |
| 銃身長 Barrel length | 229.5mm | 229.5mm |
| 弾数 Magazine capacity | 50発(ノーマル)・200発、240発(オプション) 50 rounds (standard), 200&240 rounds (option) | 50発(ノーマル)・200発、240発(オプション) 50 rounds (standard), 200&240 rounds (option) |
| 弾丸 Bullet | 6mmBB弾 6mm BB bullets | 6mmBB弾 6mm BB bullets |
| 初速 Initial speed | 90m/秒 (軽量弾) 90 m/sec (light-weight bullet) | 90m/秒 (軽量弾) 90 m/sec (light-weight bullet) |
| 連射速度 Auto firing speed | 750~850発/分(8.4V使用時) 750 to 850 rounds/min(with 8.4V battery) | 750~850発/分(8.4V使用時) 750 to 850 rounds/min(with 8.4V battery) |

| MP5 SD 実銃データ Data of Actual MP5 SD Gun | | |
|---|--|--|
| 型名 Model Name | MP5 SD6 | MP5 SD5 |
| 全長 Overall length | 609mm | 773mm |
| 重量 Weight | 約3,567g (30連空マガジン付) Approx. 3,567 g (with empty 30 auto magazine) | 約2,532g (30連空マガジン付) Approx. 2,532 g (with empty 30 auto magazine) |
| 銃身長 Barrel length | 約146mm Approx. 146 mm | 約146mm Approx. 146 mm |
| 弾数 Magazine capacity | 30発 30 rounds | 30発 30 rounds |
| 弾丸 Ammunition | 9mm×19mm | 9mm×19mm |
| 初速 Initial speed | 400m/秒 400m/sec | 400m/秒 400m/sec |
| 連射速度 Auto firing speed | 800発/分 800rounds/min | 800発/分 800rounds/min |

東京マルイ・電動ガンシリーズの修理について

この製品は、最適な性能・操作性を十分に考慮した上で製造されていますが、正しい操作による通常の使用状態でも、約30,000発の発射回数を超えたと、パーツの交換などが必要となります。このような耐用期間を過ぎたパーツの交換及び故障、または、操作ミスによる故障及びメンテナンスの場合は、お問い合わせください。

■修理依頼品を当社アフターサービス部まで直接お送りいただける場合は、以下の点に注意してください。

- ・修理依頼品は、①製品名、②故障内容、③ご住所、④お名前、⑤電話番号、⑥郵便番号、を明記したメモを必ず添えてください。
- ・時期により修理パーツの不足、あるいは修理依頼品が混んでいる場合がありますので、事前に当社アフターサービス部までお問い合わせください。
- ・当社アフターサービス部まで直接お送りいただける修理依頼品は、BB弾を抜き、セフティをかけ、バッテリーを外し保護キャップをはめた安全な状態でお送りください。
- ・修理依頼品の往復送料は、基本的にお客様のご負担となりますので、ご了承ください。

■以下の場合、修理をお受けできないことがあります。

- ・安全性に問題のある改造品、性能アップを目的とした改造パーツの組み込まれた製品、または分解・改造の形跡がある製品など。
- ・説明書にある正しい使用方法以外の使用が見受けられる製品など。

※改造などを施した銃、及び分解・改造が原因による事故に関しては、当社は一切の責任を負いません。